

# Климатические камеры с переменными климатическими условиями



Серия МК | МКФ | МКТ | МКФТ





# Климатические камеры с переменными климатическими условиями

Серия МК	Страница 6
Серия МКФ	Страница 9
Серия МКТ	Страница 13
Серия МКФТ	Страница 16
Опции и аксессуары	Страница 19

Камеры для моделирования условий окружающей среды BINDER идеальны для исследования материалов в изменяющихся температурно-влажностных условиях. Стандартная высокая скорость смены климатических условий на 5 К/мин дает возможность проводить соответствующие нормам испытания.

Камера для моделирования условий окружающей среды МК или МКТ подходит для сложных температурных профилей в диапазоне от -40 °С или -70 °С до 180 °С.

Климатические камеры с переменными климатическими условиями серий МКФ и МКФТ не только позволяют проводить испытания материалов в этом температурном диапазоне, но и дополнительно могут регулировать влажность в диапазоне от 10 до 98 % отн. вл.

## ВЫБОР ПРОДУКТА КЛИМАТИЧЕСКИЕ КАМЕРЫ С ПЕРЕМЕННЫМИ КЛИМАТИЧЕСКИМИ УСЛОВИЯМИ

Особенности	Серия МК › Страница 6	Серия МКФ › Страница 9	Серия МКТ › Страница 13	Серия МКФТ › Страница 16
<b>Модель</b>				
Модель 56	•	•	–	–
Модель 115	•	•	•	•
Модель 240	•	•	•	•
Модель 720	•	•	•	•
<b>Общие характеристики</b>				
Диапазон температур [°C]	-40...180	-40...180	-70...180	-70...180
Диапазон влажности [% отн. вл.]	–	10...98	–	10...98
Интерфейс Ethernet	•	•	•	•
Интерфейс USB	•	•	•	•
принудительная конвекция	•	•	•	•
<b>Функции контроллера и времени</b>				
Индикация контроллера	Сенсорный ЖК			
Ступенчатая функция	•	•	•	•
Задержка времени ВКЛ	•	•	•	•
Функция программирования	•	•	•	•
Независимое регулируемое устройство защиты от перегрева, класс 1	•	•	•	•
Независимое регулируемое устройство защиты от перегрева, класс 2	•	•	•	•
Сигнал тревоги, акустический	•	•	•	•
Сигнал тревоги, визуальный	•	•	•	•
Стандартная комплектация				

## ОБЗОР ПРЕИМУЩЕСТВ



### ГОМОГЕННОЕ ТЕМПЕРАТУРНОЕ ПОЛЕ

Серия МК, МКФ, МКТ, МКФТ

благодаря камерной технологии предварительного нагрева BINDER APT.line™, равномерная работа даже при полной загрузке.



### ГИБКОСТЬ В ВОДОСНАБЖЕНИИ

Серия МКФ, МКФТ

простота в использовании и отсутствие зависимости от системы водоснабжения и качества воды.



### УДОБСТВО РАБОТЫ

Серия МК, МКФ, МКТ, МКФТ

благодаря высокому уровню стандартной комплектации, например, смотровому окну с подогревом со светодиодным освещением и широкой области доступа для удобства комплектации.



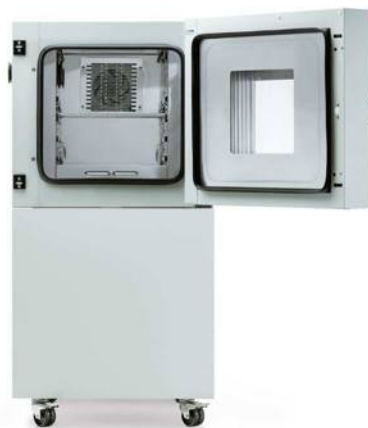
### ПРОГРАММИРОВАНИЕ И СБОР ДАННЫХ

Серия МК, МКФ, МКТ, МКФТ

с помощью программируемого контроллера с цветным дисплеем и программным обеспечением APT.COM™ для удаленного программирования с помощью ПК.

## Серия МК | для быстрой смены температуры

Камера BINDER серии МК подходит для любых испытаний с нагревом и охлаждением в диапазоне от -40 °С до 180 °С. МК при проведении испытаний на циклическое воздействие температур является разумной альтернативой дорогостоящим индивидуальным решениям.



Модель МК 56

### ВАЖНЫЕ ОСОБЕННОСТИ

- Диапазон температур: от -40 °С до 180 °С
- Камерная технология предварительного нагрева APT.line™
- Программируемое устройство защиты проб от запотевания
- Смотровое окно с подогревом и внутренним светодиодным освещением
- BINDER Multi Management Software APT-COM™ базовая версия
- Система диагностики ошибок с визуальным и звуковым сигналом тревоги
- Интуитивно понятный контроллер с сенсорным дисплеем с программированием на определенный промежуток времени и в режиме реального времени
- Внутренний журнал регистрации данных, измерительные данные с открытым форматом считываются через USB
- Порт доступа с силиконовыми заглушками (модель 56, 115, 240), 50 мм, слева
- 2 порта доступа с силиконовыми заглушками (модель 720), 80 мм, слева и справа

### ДОСТУПНЫЕ РАЗМЕРЫ

Модель	Рабочий объем [л]
МК 56	60
МК 115	115
МК 240	228
МК 720	734

## ТЕХНИЧЕСКИЕ ХАРАКТЕРИСТИКИ

Описание	МК 56	МК 115	МК 240	МК 720
<b>Размеры корпуса, без приспособлений и соединительных элементов</b>				
Ширина нетто [мм]	740	980	1115	1580
Высота нетто [мм]	1445	1725	1710	2005
Глубина нетто [мм]	778	865	925	1140
<b>Габариты внутренней камеры</b>				
Ширина [мм]	400	600	735	1200
Высота [мм]	420	480	700	1020
Глубина [мм]	350	400	443	600
<b>Размеры</b>				
Рабочий объем камеры [л]	60	115	228	734
Вес нетто устройства (в порожнем состоянии) [кг]	168	260	340	570
Максимальная суммарная нагрузка [кг]	60	60	70	160
Максимальная нагрузка на вставную полку [кг]	15	30	30	40
<b>Температурные характеристики</b>				
Диапазон температур [°C]	-40...180	-40...180	-40...180	-40...180
Вариация температуры в зависимости от заданного значения [± K]	0,5...1,5	0,1...2	0,1...1,2	0,3...2
Флуктуация температуры в зависимости от заданного значения [± K]	0,1...0,5	0,1...0,5	0,1...0,5	0,1...0,5
Средняя скорость нагрева согласно стандарту IEC 60068-3-5 [K/мин]	5,0	5,3	5,0	4,0
Средняя скорость охлаждения согласно стандарту IEC 60068-3-5 [K/мин]	5,0	5,0	4,5	4,5
<b>Характеристики электропитания</b>				
Номинальная мощность (вариант 230 V) [кВт]	2,8	–	–	–
Номинальная мощность (вариант 240 V) [кВт]	2,8	–	–	–
Номинальная мощность (вариант 400 V) [кВт]	–	3,5	5,6	8,7
Номинальная мощность (вариант 480 V) [кВт]	–	3,5	5,6	8,7
<b>Крепления</b>				
Количество выдвижных полок (Стд./макс.)	1/4	1/4	1/6	1/11

## ИНФОРМАЦИЯ, НЕОБХОДИМАЯ ДЛЯ ЗАКАЗА [Артикул:]

## Дополнительная информация:

Номинальное напряжение	Исполнение	МК 56	МК 115	МК 240	МК 720
480 В 3~ 60 Гц	с преобразователем напряжения и частотным преобразователем	–	9020-0303	9020-0355	9020-0356
400 В 3~ 50 Гц	Стандарт	–	9020-0375	9020-0376	9020-0377
240 В 1~ 60 Гц	Стандарт	9020-0388	–	–	–
230 В 1~ 50 Гц	Стандарт	9020-0374	–	–	–

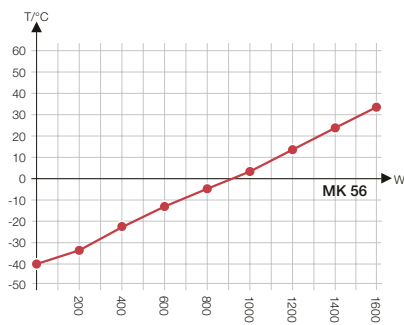
► Выбор опций, аксессуаров и сервисных услуг для соответствующей камеры вы найдете на странице 19

## ВЫДЕРЖКА ИЗ ВЫПОЛНЕННЫХ СТАНДАРТОВ

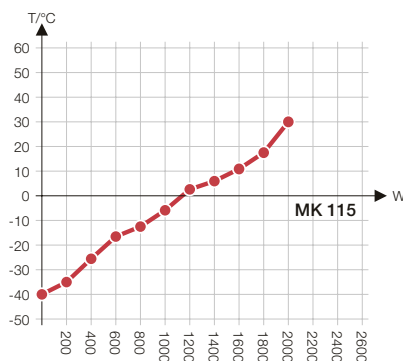
- Американский военный стандарт MIL STD 810:2000-01
- DIN EN 60068-2-14

### КОМПЕНСАЦИЯ ТЕПЛА

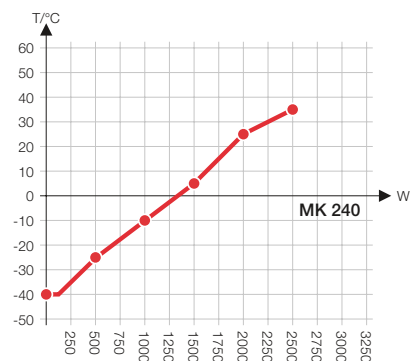
МК 56



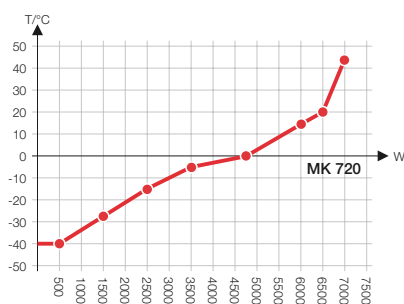
МК 115



МК 240

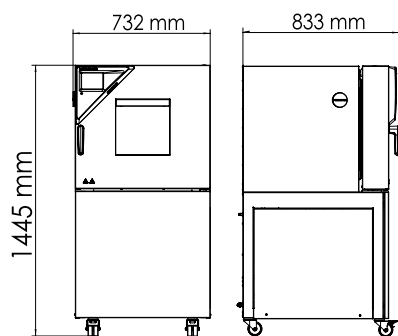


МК 720

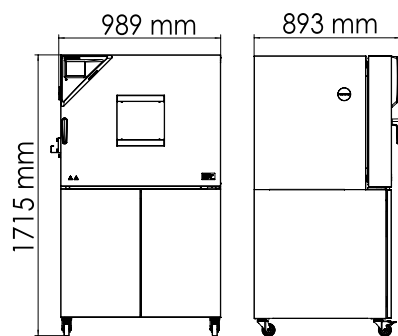


### РАЗМЕРЫ, ВКЛЮЧАЯ АГРЕГАТЫ И ПОДКЛЮЧЕНИЯ [ММ]

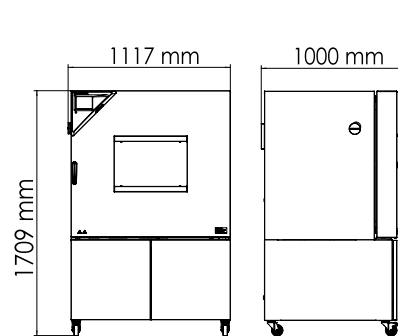
МК 56



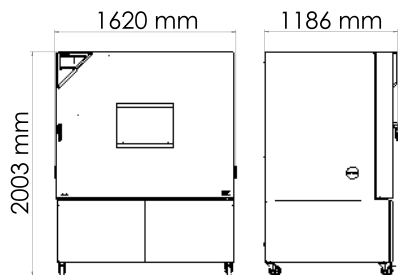
МК 115



МК 240



МК 720





## Серия МКФ | для быстрой смены температуры с регулировкой влажности

Камера для моделирования условий окружающей среды BINDER серии МКФ идеально подходит для любого испытания на морозостойкость или теплостойкость по распространенным стандартам испытания температуры и климата согласно DIN и IEC. Камеры удобны в эксплуатации, широкий набор принадлежностей стандартной комплектации будет весьма полезным в работе.



Модель МКФ 56

### ВАЖНЫЕ ОСОБЕННОСТИ

- Диапазон температур: от -40 °C до 180 °C
- Диапазон влажности: от 10 до 98 % отн. вл.
- Встроенный резервный бачок для воды 20 л (модель 115, 240, 720)
- 4 беспотенциальных контакта реле
- 1 решетчатая вставная полка из нержавеющей стали
- Камерная технология предварительного нагрева APT.line™
- Интуитивно понятный контроллер с сенсорным дисплеем с программированием на определенный промежуток времени и в режиме реального времени
- Внутренний журнал регистрации данных, измерительные данные с открытым форматом считываются через USB
- Программируемое устройство защиты проб от запотевания
- Смотровое окно с подогревом и внутренним светодиодным освещением

### ДОСТУПНЫЕ РАЗМЕРЫ

Модель	Рабочий объем [л]
МКФ 56	60
МКФ 115	115
МКФ 240	228
МКФ 720	734

## ТЕХНИЧЕСКИЕ ХАРАКТЕРИСТИКИ

Описание	МКФ 56	МКФ 115	МКФ 240	МКФ 720
<b>Размеры корпуса, без приспособлений и соединительных элементов</b>				
Ширина нетто [мм]	720	980	1115	1580
Высота нетто [мм]	1445	1725	1715	2005
Глубина нетто [мм]	780	865	925	1140
<b>Габариты внутренней камеры</b>				
Ширина [мм]	400	600	735	1200
Высота [мм]	420	480	700	1020
Глубина [мм]	348	400	443	600
<b>Размеры</b>				
Рабочий объем камеры [л]	60	115	228	734
Вес нетто устройства (в порожнем состоянии) [кг]	280	280	360	590
Максимальная суммарная нагрузка [кг]	60	60	70	160
Максимальная нагрузка на вставную полку [кг]	15	30	30	40
<b>Температурные характеристики</b>				
Диапазон температур [°C]	-40...180	-40...180	-40...180	-40...180
Вариация температуры в зависимости от заданного значения [± K]	0,5...1,5	0,1...1,3	0,1...1,5	0,1...1,8
Флуктуация температуры в зависимости от заданного значения [± K]	0,1...0,5	0,1...0,6	0,1...0,5	0,1...0,5
Средняя скорость нагрева согласно стандарту IEC 60068-3-5 [K/мин]	5,0	5,5	5,0	4,8
Средняя скорость охлаждения согласно стандарту IEC 60068-3-5 [K/мин]	5,0	4,5	5,0	4,8
<b>Технические характеристики климатических условий</b>				
Диапазон температур [°C]	10...95	10...95	10...95	10...95
Флуктуация температуры в зависимости от заданного значения [± K]	0,1...0,5	0,1...1,3	0,1...1,3	0,2...1,5
Диапазон влажности [% отн. вл.]	10...98	10...98	10...98	10...98
Флуктуация влажности в зависимости от заданного значения [± % отн. вл.]	≤2,5	≤2,5	≤2,5	≤2,5
<b>Характеристики электропитания</b>				
Номинальная мощность (вариант 230 V) [кВт]	2,8	–	–	–
Номинальная мощность (вариант 240 V) [кВт]	2,8	–	–	–
Номинальная мощность (вариант 400 V) [кВт]	–	4,8	6,8	11
Номинальная мощность (вариант 480 V) [кВт]	–	4,8	6,8	11
<b>Крепления</b>				
Количество выдвижных полок (Стд./макс.)	1/4	1/4	1/6	1/11

## ИНФОРМАЦИЯ, НЕОБХОДИМАЯ ДЛЯ ЗАКАЗА [Артикул:]

Дополнительная информация:

Номинальное напряжение	Исполнение	МКФ 56	МКФ 115	МКФ 240	МКФ 720
480 В 3~ 60 Гц	с преобразователем напряжения и частотным преобразователем	–	9020-0357	9020-0358	9020-0359
400 В 3~ 50 Гц	Стандарт	–	9020-0379	9020-0380	9020-0381
200...230 В 1~ 50 Гц	Стандарт	9020-0378	–	–	–
200...240 В 1~ 60 Гц	Стандарт	9020-0389	–	–	–

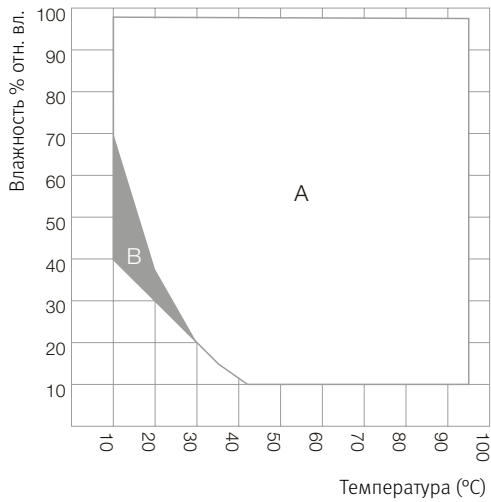
▶ Выбор опций, аксессуаров и сервисных услуг для соответствующей камеры вы найдете на странице 19

## ВЫДЕРЖКА ИЗ ВЫПОЛНЕННЫХ СТАНДАРТОВ

- DIN EN 60068-2-30: 2006-06
- DIN EN 60068-2-38: 2010-06
- Американский военный стандарт MIL STD 810:2000-01
- DIN EN 60068-2-66

## КЛИМАТИЧЕСКАЯ ДИАГРАММА

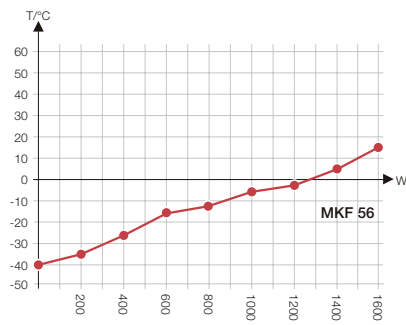
МКФ 56, МКФ 115, МКФ 240, МКФ 720



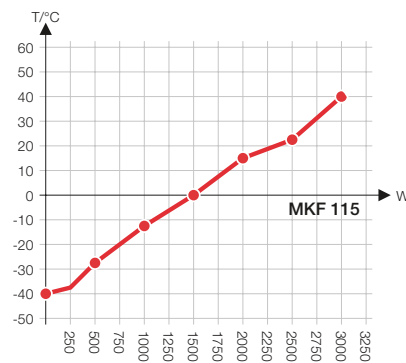
A: Область стандартных климатических условий  
 B: Область эксплуатации в течение ограниченного срока (макс. 24 ч)

## КОМПЕНСАЦИЯ ТЕПЛА

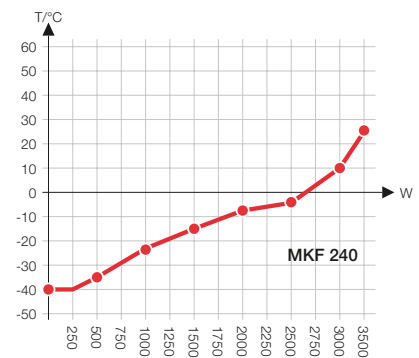
МКФ 56



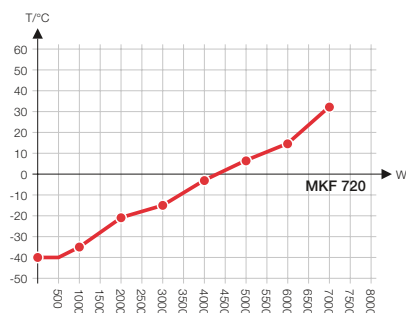
МКФ 115



МКФ 240

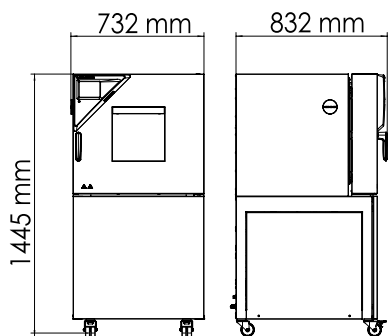


МКФ 720

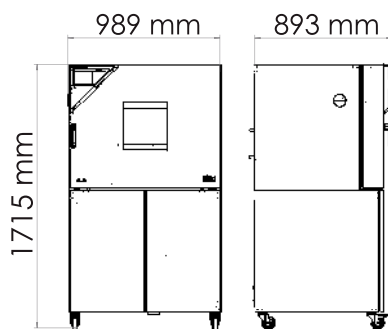


РАЗМЕРЫ, ВКЛЮЧАЯ АГРЕГАТЫ И ПОДКЛЮЧЕНИЯ [ММ]

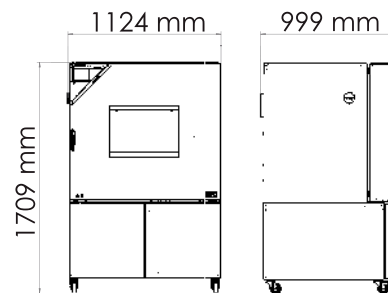
МКФ 56



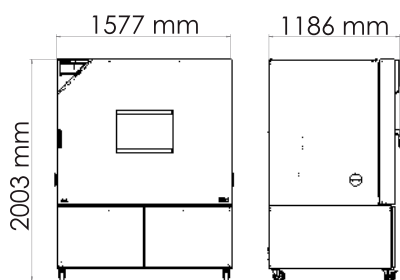
МКФ 115



МКФ 240



МКФ 720



## Серия MKT | для быстрой смены температуры с расширенным низкотемпературным диапазоном

Работа в диапазоне температур от -70 °C до 180 °C, с преимуществом естественного моделирования, сделали камеру серии MKT от BINDER столь уникальной. При этом данная камера для моделирования условий окружающей среды отвечает самым строгим требованиям, предъявляемым к точности и мощности при испытаниях на циклическое воздействие температур.



Модель MKT 240

### ВАЖНЫЕ ОСОБЕННОСТИ

- Диапазон температур: от -70 °C до 180 °C
- 4 беспотенциальных контакта реле
- Камерная технология предварительного нагрева APT.line™
- Программируемое устройство защиты проб от запотевания
- Смотровое окно с подогревом и внутренним светодиодным освещением
- BINDER Multi Management Software APT-COM™ базовая версия
- Система диагностики ошибок с визуальным и звуковым сигналом тревоги
- Интуитивно понятный контроллер с сенсорным дисплеем с программированием на определенный промежуток времени и в режиме реального времени
- Внутренний журнал регистрации данных, измерительные данные с открытым форматом считываются через USB
- Порт доступа с силиконовыми заглушками (модель 115, 240: 50 мм, слева)

### ДОСТУПНЫЕ РАЗМЕРЫ

Модель	Рабочий объем [л]
MKT 115	115
MKT 240	228
MKT 720	734

## ТЕХНИЧЕСКИЕ ХАРАКТЕРИСТИКИ

Описание	MKT 115	MKT 240	MKT 720
<b>Размеры корпуса, без приспособлений и соединительных элементов</b>			
Ширина нетто [мм]	980	1115	1580
Высота нетто [мм]	1725	1935	2005
Глубина нетто [мм]	865	925	1140
<b>Габариты внутренней камеры</b>			
Ширина [мм]	600	735	1200
Высота [мм]	480	700	1020
Глубина [мм]	400	443	600
<b>Размеры</b>			
Рабочий объем камеры [л]	115	228	734
Вес нетто устройства (в порожнем состоянии) [кг]	305	380	610
Максимальная суммарная нагрузка [кг]	60	70	160
Максимальная нагрузка на вставную полку [кг]	30	30	40
<b>Температурные характеристики</b>			
Диапазон температур [°C]	-70...180	-70...180	-70...180
Вариация температуры в зависимости от заданного значения [± K]	0,2...1,8	0,1...1,0	0,3...2
Флуктуация температуры в зависимости от заданного значения [± K]	0,1...0,6	0,1...0,4	0,1...0,5
Средняя скорость нагрева согласно стандарту IEC 60068-3-5 [K/мин]	5,3	5,0	4,5
Средняя скорость охлаждения согласно стандарту IEC 60068-3-5 [K/мин]	4,2	4,2	4,0
<b>Характеристики электропитания</b>			
Номинальная мощность (вариант 400 V) [кВт]	5,5	6,5	13
Номинальная мощность (вариант 480 V) [кВт]	5,5	6,5	13
<b>Крепления</b>			
Количество выдвижных полок (Стд./макс.)	1/4	1/6	1/11

## ИНФОРМАЦИЯ, НЕОБХОДИМАЯ ДЛЯ ЗАКАЗА [Артикул:]

Дополнительная информация:

Номинальное напряжение	Исполнение	MKT 115	MKT 240	MKT 720
480 В 3~ 60 Гц	с преобразователем напряжения и частотным преобразователем	9020-0363	9020-0364	9020-0365
400 В 3~ 50 Гц	Стандарт	9020-0385	9020-0386	9020-0387

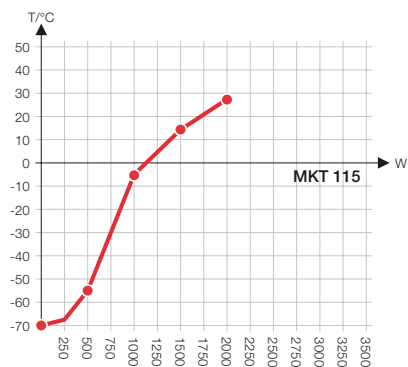
► Выбор опций, аксессуаров и сервисных услуг для соответствующей камеры вы найдете на странице 19

## ВЫДЕРЖКА ИЗ ВЫПОЛНЕННЫХ СТАНДАРТОВ

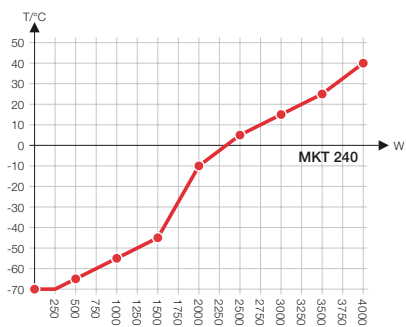
- DIN EN 60068-2-1: 2008-01
- DIN EN 60068-3-5:2002-12
- Американский военный стандарт MIL STD 810:2000-01

### КОМПЕНСАЦИЯ ТЕПЛА

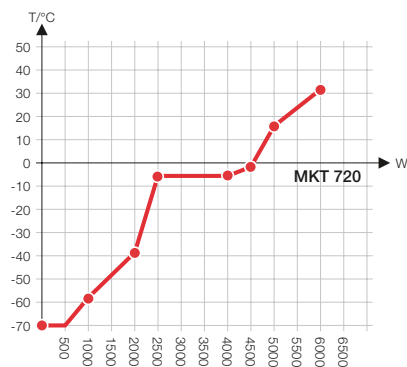
МКТ 115



МКТ 240

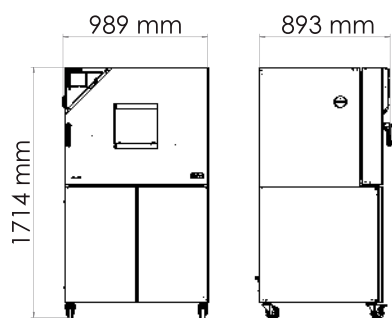


МКТ 720

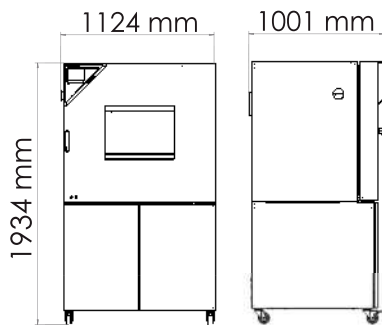


### РАЗМЕРЫ, ВКЛЮЧАЯ АГРЕГАТЫ И ПОДКЛЮЧЕНИЯ [ММ]

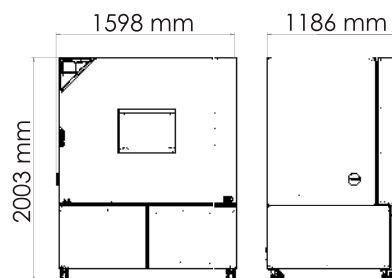
МКТ 115



МКТ 240



МКТ 720



## Серия МКФТ | для быстрой смены температуры с регулировкой влажности и расширенным низкотемпературным диапазоном

Камера для моделирования условий окружающей среды BINDER серии МКФТ специализируется на динамической смене климата в диапазоне температур от -70 °С до 180 °С. Благодаря большим резервам мощности и быстрому охлаждению она стала изделием экстра-класса для сложных стандартизированных климатических испытаний.



Модель МКФТ 240

### ВАЖНЫЕ ОСОБЕННОСТИ

- Диапазон температур: от -70 °С до 180 °С
- Диапазон влажности: от 10 до 98 % отн. вл.
- Встроенный резервный бачок для воды 20 л
- 4 беспотенциальных контакта реле
- Камерная технология предварительного нагрева APT.line™
- Программируемое устройство защиты проб от запотевания
- Интуитивно понятный контроллер с сенсорным дисплеем с программированием на определенный промежуток времени и в режиме реального времени
- Внутренний журнал регистрации данных, измерительные данные с открытым форматом считываются через USB
- Смотровое окно с подогревом и внутренним светодиодным освещением
- Регулировка влажности с емкостным датчиком влажности и паровым увлажнением

### ДОСТУПНЫЕ РАЗМЕРЫ

Модель	Рабочий объем [л]
МКФТ 115	115
МКФТ 240	228
МКФТ 720	734



## ТЕХНИЧЕСКИЕ ХАРАКТЕРИСТИКИ

Описание	МКФТ 115	МКФТ 240	МКФТ 720
<b>Размеры корпуса, без приспособлений и соединительных элементов</b>			
Ширина нетто [мм]	980	1115	1580
Высота нетто [мм]	1725	1940	2005
Глубина нетто [мм]	865	925	1140
<b>Габариты внутренней камеры</b>			
Ширина [мм]	600	735	1200
Высота [мм]	480	700	1020
Глубина [мм]	400	443	600
<b>Размеры</b>			
Рабочий объем камеры [л]	115	228	734
Вес нетто устройства (в порожнем состоянии) [кг]	330	415	635
Максимальная суммарная нагрузка [кг]	60	70	160
Максимальная нагрузка на вставную полку [кг]	30	30	40
<b>Температурные характеристики</b>			
Диапазон температур [°C]	-70...180	-70...180	-70...180
Вариация температуры в зависимости от заданного значения [ $\pm$ K]	0,1...1,3	0,2...1,8	0,3...2,0
Флуктуация температуры в зависимости от заданного значения [ $\pm$ K]	0,1...0,1	0,1...0,5	0,1...0,1
Средняя скорость нагрева согласно стандарту IEC 60068-3-5 [K/мин]	5,5	5,0	4,8
Средняя скорость охлаждения согласно стандарту IEC 60068-3-5 [K/мин]	4,2	4,2	4,0
<b>Технические характеристики климатических условий</b>			
Диапазон температур [°C]	10...95	10...95	10...95
Флуктуация температуры в зависимости от заданного значения [ $\pm$ K]	0,1...1	0,1...1,5	0,1...1
Диапазон влажности [% отн. вл.]	10...98	10...98	10...98
Флуктуация влажности в зависимости от заданного значения [ $\pm$ % отн. вл.]	$\leq 2,5$	$\leq 2,5$	$\leq 2,5$
<b>Характеристики электропитания</b>			
Номинальная мощность (вариант 400 V) [кВт]	5	6	11
Номинальная мощность (вариант 480 V) [кВт]	5	6	11
<b>Крепления</b>			
Количество выдвижных полок (Стд./макс.)	1/4	1/6	1/11

## ИНФОРМАЦИЯ, НЕОБХОДИМАЯ ДЛЯ ЗАКАЗА [Артикул:]

## Дополнительная информация:

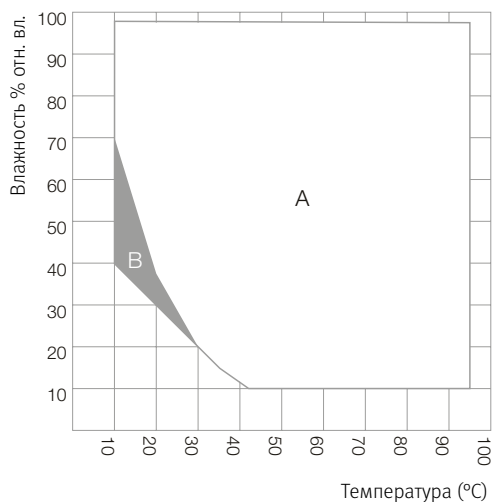
Номинальное напряжение	Исполнение	МКФТ 115	МКФТ 240	МКФТ 720
480 В 3~ 60 Гц	с преобразователем напряжения и частотным преобразователем	9020-0362	9020-0361	9020-0360
400 В 3~ 50 Гц	Стандарт	9020-0382	9020-0383	9020-0384

► Выбор опций, аксессуаров и сервисных услуг для соответствующей камеры вы найдете на странице 19

### КЛИМАТИЧЕСКАЯ ДИАГРАММА

### ВЫДЕРЖКА ИЗ ВЫПОЛНЕННЫХ СТАНДАРТОВ

МКФТ 115, МКФТ 240, МКФТ 720

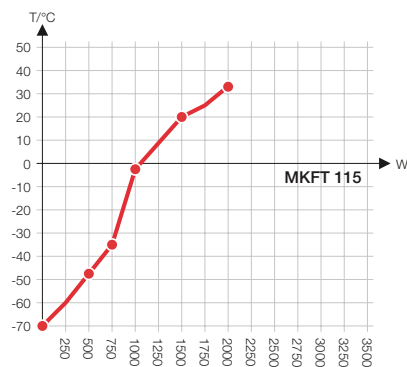


- DIN EN 60068-2-30: 2006-06
- DIN EN 60068-2-38: 2010-06
- DIN EN 60068-2-1: 2008-01
- Американский военный стандарт MIL STD 331:2005-01
- DIN EN 60068-3-6:2002-12

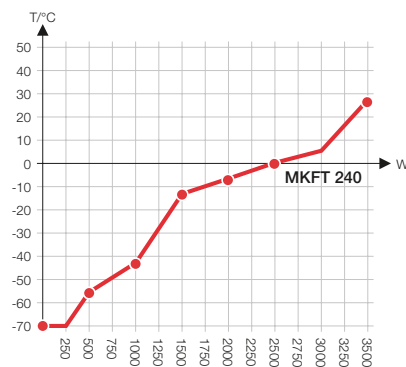
A: Область стандартных климатических условий  
 B: Область эксплуатации в течение ограниченного срока (макс. 24 ч)

### КОМПЕНСАЦИЯ ТЕПЛА

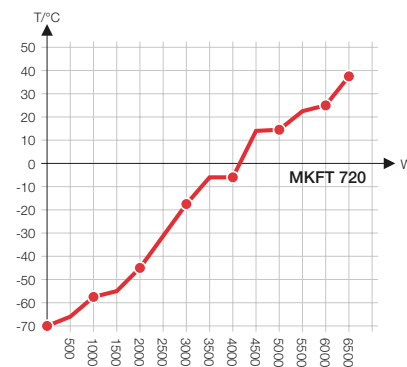
МКФТ 115



МКФТ 240

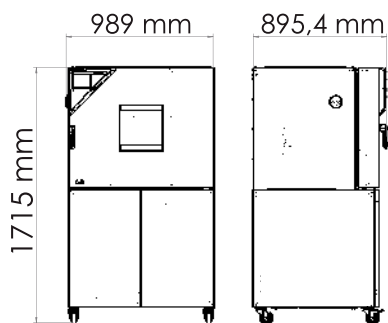


МКФТ 720

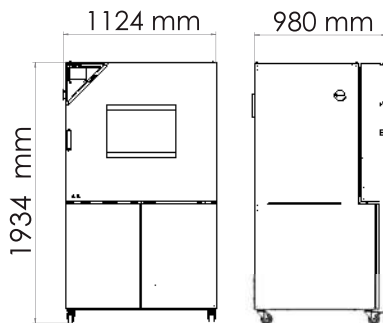


### РАЗМЕРЫ, ВКЛЮЧАЯ АГРЕГАТЫ И ПОДКЛЮЧЕНИЯ [ММ]

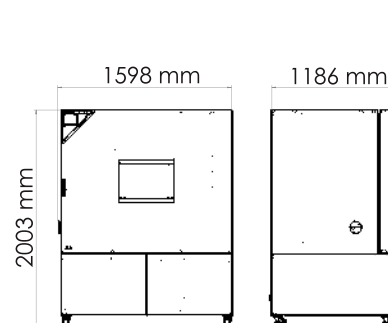
МКФТ 115



МКФТ 240



МКФТ 720



## ВЫДЕРЖКА ИЗ РАЗДЕЛА ОПЦИИ И АКСЕССУАРЫ

### Порт доступа с силиконовыми заглушками

Для ввода внешних измерительных устройств. Большой выбор различных диаметров и положений (слева, справа или вверху)

Серия МК, МКФ, МКТ, МКФТ

### BINDER PURE AQUA SERVICE

В комплект системы водоподготовки или полного обессоливания водопроводной воды входит одноразовый патрон PURE AQUA 300, измерительный прибор и все необходимые соединительные детали

Серия МК, МКФ, МКТ, МКФТ

### Подача воздуха для осушения

Позволяет моделировать холодный и сухой климат. У серий МКФ и МКФТ с контролируемой влажностью климатическая диаграмма намного шире, возможно моделирование основных стандартов автомобильной промышленности, например, PV 2005; PV 1200; PR 308.2.

Серия МК, МКФ, МКТ, МКФТ

### Сервис

Мы можете просмотреть информацию об услугах по установке, техническом обслуживании, калибровке, валидации или гарантийных услугах в рамках соглашения на техническое обслуживание или по отдельным позициям. Более подробную информацию вы сможете найти в главе «Аксессуары и сервис».

Серия МК, МКФ, МКТ, МКФТ

### BINDER INDIVIDUAL

На основе серийных продуктов BINDER мы разрабатываем и реализуем индивидуальные решения в единственном экземпляре или небольшой партией. Все продукты прошли проверку и сертификацию и поставляются с полной гарантией функциональных качеств, а также с гарантийными обязательствами. Более подробную информацию вы сможете найти в главе «Аксессуары и сервис».

Серия МК, МКФ, МКТ, МКФТ



Порт доступа с силиконовыми заглушками



BINDER PURE AQUA SERVICE



Подача воздуха для осушения



Сервис

# Номенклатура продукции BINDER

CO2-инкубаторы

Инкубаторы

Охлаждающие инкубаторы

Камеры роста

Морозильные шкафы сверхглубокой  
заморозки

Сушильные шкафы и термошкафы

Безопасные сушильные шкафы

Вакуумные сушильные шкафы

Климатические камеры постоянных  
условий

Климатические камеры переменных  
условий



Best conditions for your success