

СЕРИЯ CJ

Пылевлагозащищенные лабораторные весы высокого класса

Функции:

- Счетный режим
- Суммирование
- Процентное взвешивание
- Режим сравнения
- Измерение плотности
- **Взвешивание нестабильных грузов**

ГАРАНТИЯ 7 ЛЕТ

Высокоточное измерение в агрессивных условиях



Медицина



Нефтегазовая
отрасль



Использование
в условиях жесткой
эксплуатации



Пищевые
производства



Химическое
производство



Производство
лакокрасочных изделий

Модель	CJ-220ER	CJ-320ER	CJ-620ER	CJ-820ER	CJ-2200ER	CJ-3200ER	CJ-6200ER	CJ-8200ER	CJ-15KER
Max, г	220	320	620	820	2200	3200	6200	8200	15000
Min, г		0,2					5		50
Дискретность, г		0,01					0,1		1
Класс точности	Высокий (II)								
Дисплей	Жидкокристаллический с подсветкой								
Размер платформы, мм		Ø 140				190x190			
Калибровка	Внешняя								
Интерфейс	RS232C								
Габариты, мм					310x208x87				
Вес, кг		≈2,2				≈2,7			

Преимущества технологии Tuning-Fork



Использование датчика Tuning-Fork в весах ViBRA серии CJ дает пользователю уникальные преимущества:

- Быстрое начало работы - вход в рабочий режим в течение 1 минуты;
- Минимальное количество отказов и поломок - в 3 раза меньше, чем у ведущих производителей весов;
- Независимость показаний от температуры окружающей среды;
- Устойчивость к перегрузу (в 15 раз).

Зеркальный корпус из нержавеющей стали

Гладкая поверхность корпуса из нержавеющей стали, отталкивающий грязь прозрачный пластиковый чехол и устойчивость к влаге позволяют с легкостью очищать весы, и продлевают срок их эксплуатации.

Измерение плотности

Определение плотности образцов с помощью весов серии CJ возможно при использовании поддонного крюка (опция).



Взвешивание нестабильных грузов при минимальном времени отклика

Стабильность и скорость получения результата должны быть корректными в зависимости от характера измеряемого объекта. Весы ViBRA серии CJ при использовании специальных боксов позволяют взвешивать животных в лабораторных условиях.

Возможность автономного питания (опционально)

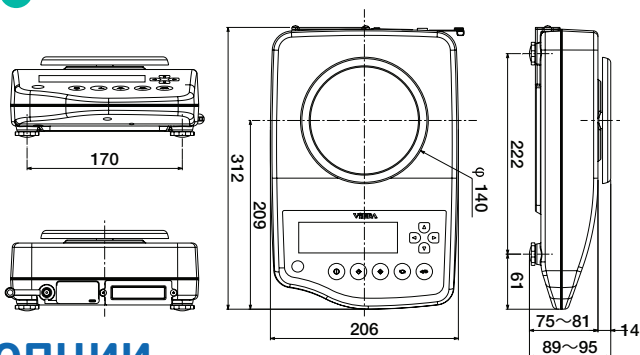
Опционально все весы серии CJ имеют возможность непрерывной работы до 200 ч. от "сухих" батарей. Это позволяет использовать весы в мобильных лабораториях и при выездной работе.

Большой жидкокристаллический дисплей

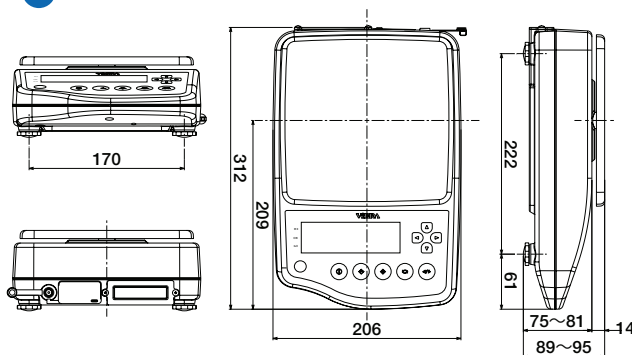
Большой (высота символов 18 мм) и яркий ЖК дисплей с подсветкой отображает информацию ярко и четко, что обеспечивает комфортную работу даже при слабом освещении.

ГАБАРИТНЫЕ РАЗМЕРЫ

CJ-220ER - CJ-820ER



CJ-2200ER - CJ-15KER



ОПЦИИ

- CJAP(S) - Платформа с корзиной для взвешивания животных (620г и 820г)
- CJAP(M) - Платформа с корзиной для взвешивания животных (2200г-6200г)
- CJAP(L) - Платформа с корзиной для взвешивания животных (8200г и 15кг)
- AJUH(S) - Крюк для взвешивания под весами
- CJBT - Питание от сухих батарей
- CJLM - Контакт реле
- CJR4 - Интерфейс RS-485A
- CJBZ - Звуковой сигнал
- CJWR - Влагозащищенный кабель для RS-232C

ДОПОЛНИТЕЛЬНОЕ ОБОРУДОВАНИЕ:

- CSP-160 II - Микропринтер
- CBM-910 II - Стандартный принтер
- SDI/SDR - Дополнительные дисплеи
- COM-USB - Переходник
- Кабель для подключения к компьютеру