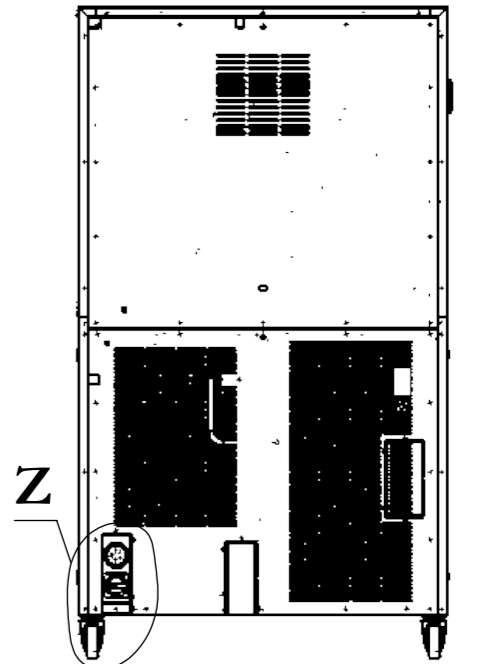
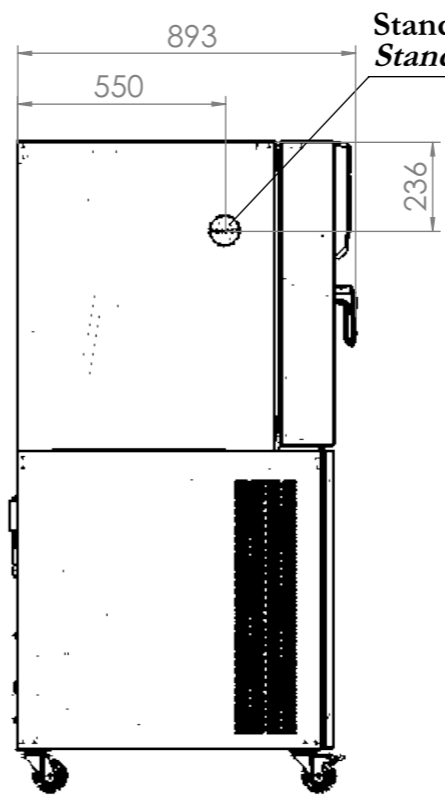
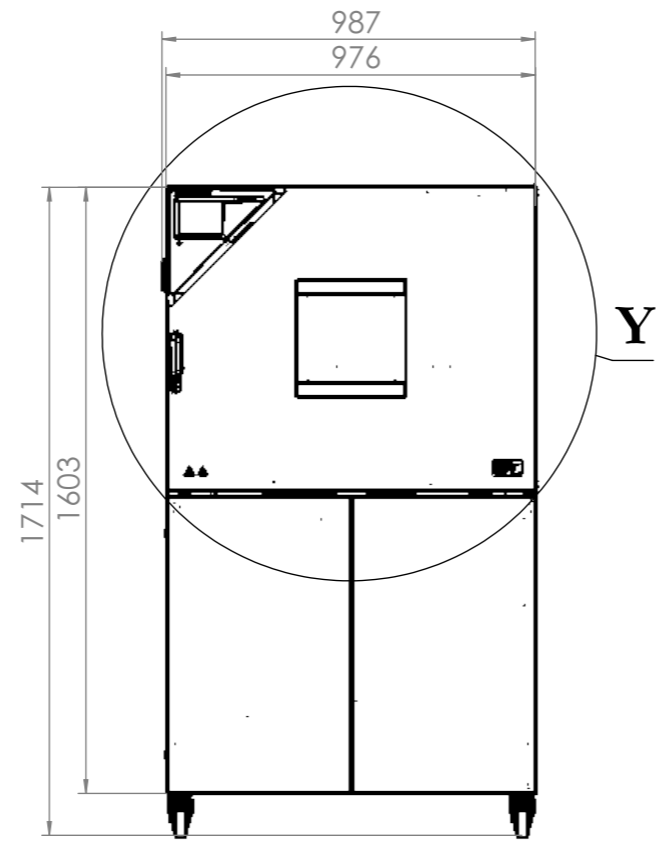
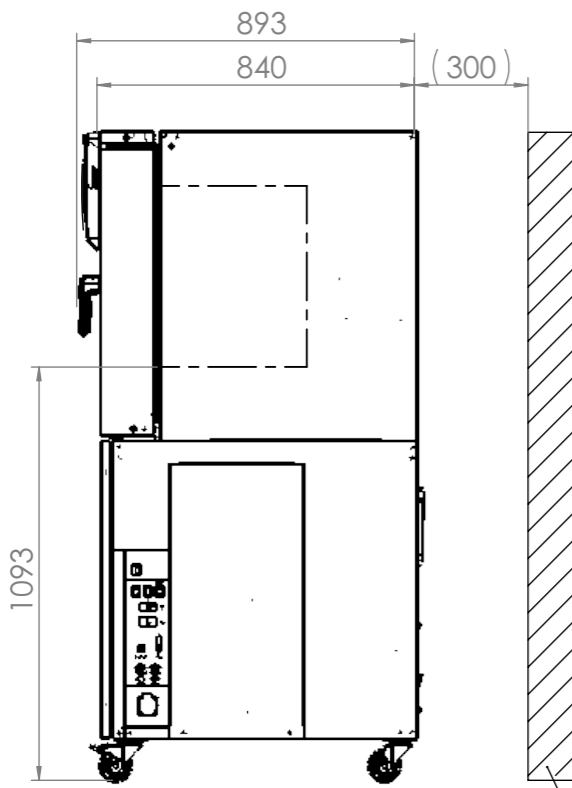
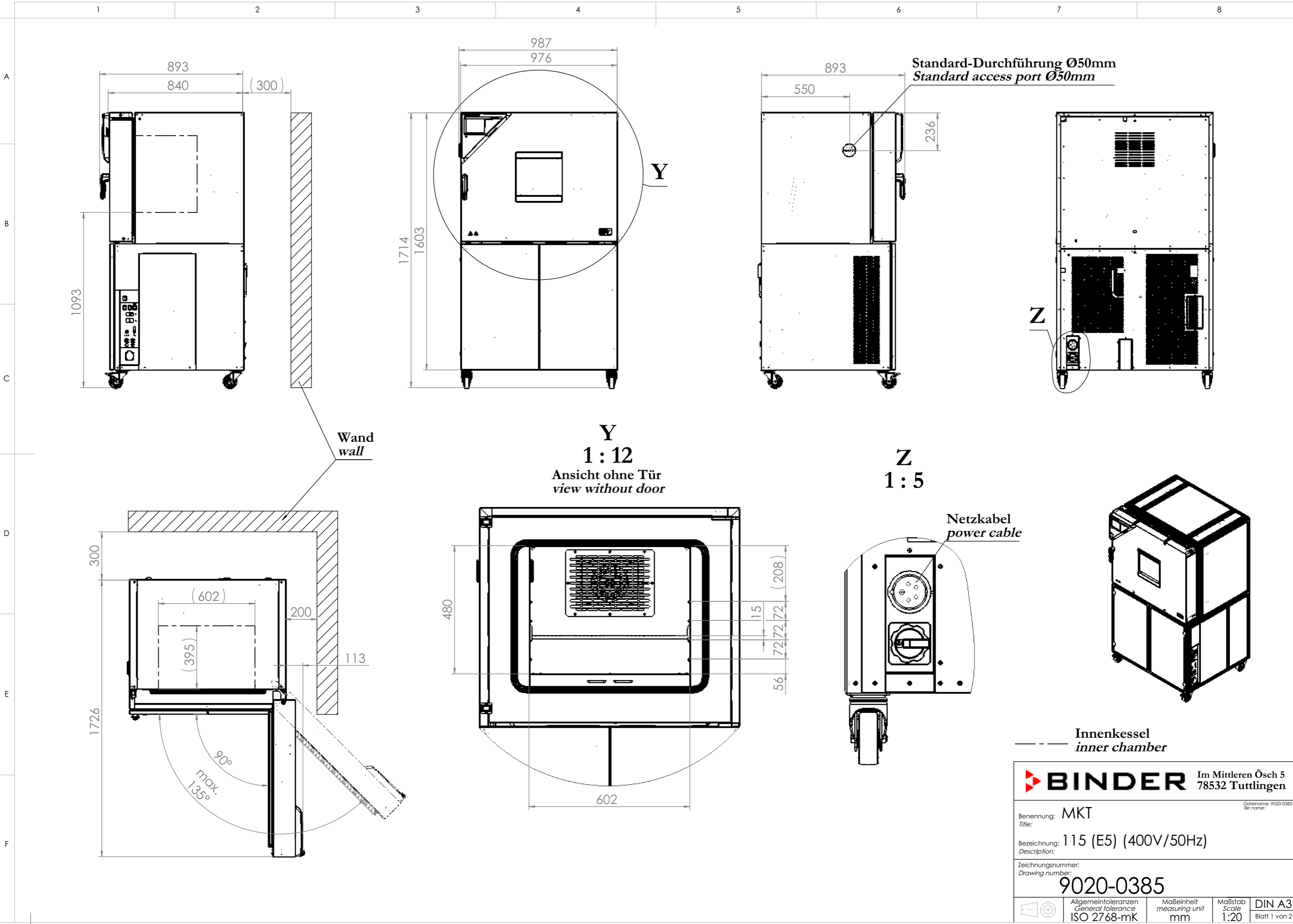


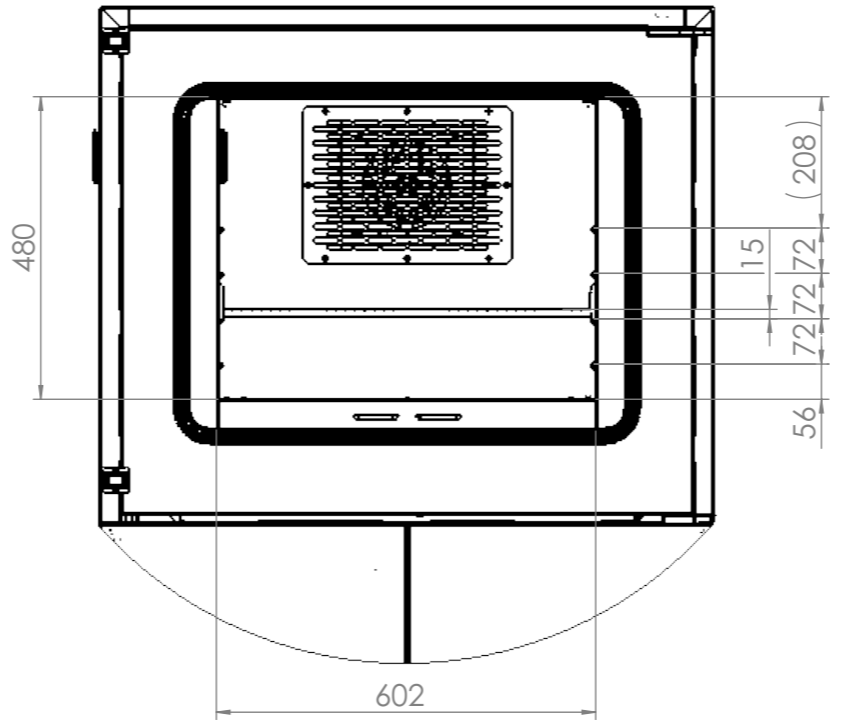
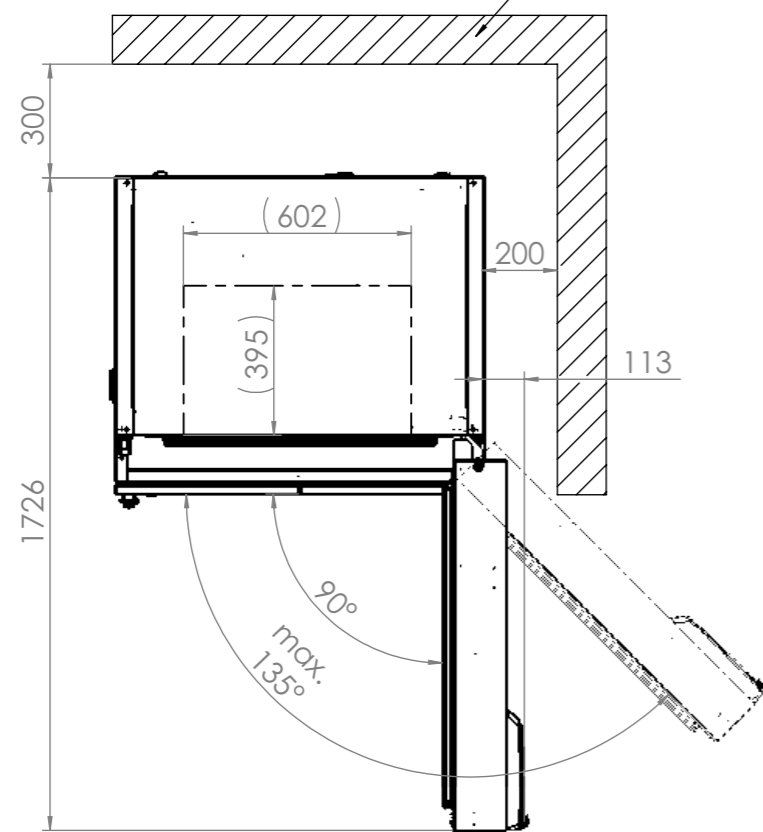
© Binder GmbH 2017 Diese Zeichnung ist urheberrechtlich geschützt. Alle Rechte vorbehalten.



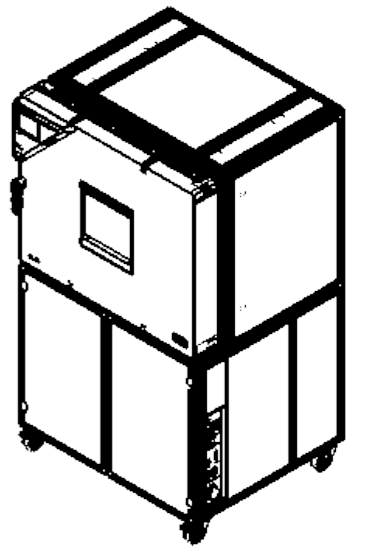
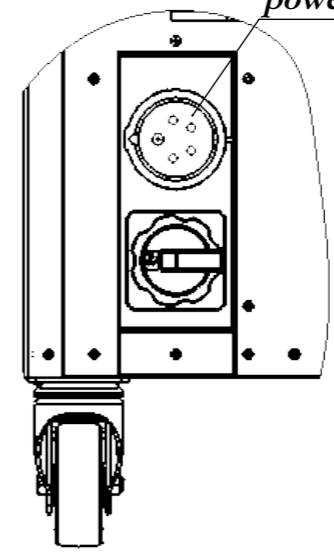
Wand wall

Y  
1 : 12  
Ansicht ohne Tür  
view without door

Z  
1 : 5



Netzkabel  
power cable



Innenkessel  
inner chamber

**BINDER** Im Mittleren Ösch 5  
78532 Tuttlingen

Benennung: MKT  
Title:

Bezeichnung: 115 (E5) (400V/50Hz)  
Description:

Zeichnungsnummer:  
Drawing number:  
**9020-0385**

File name: 9020-0385

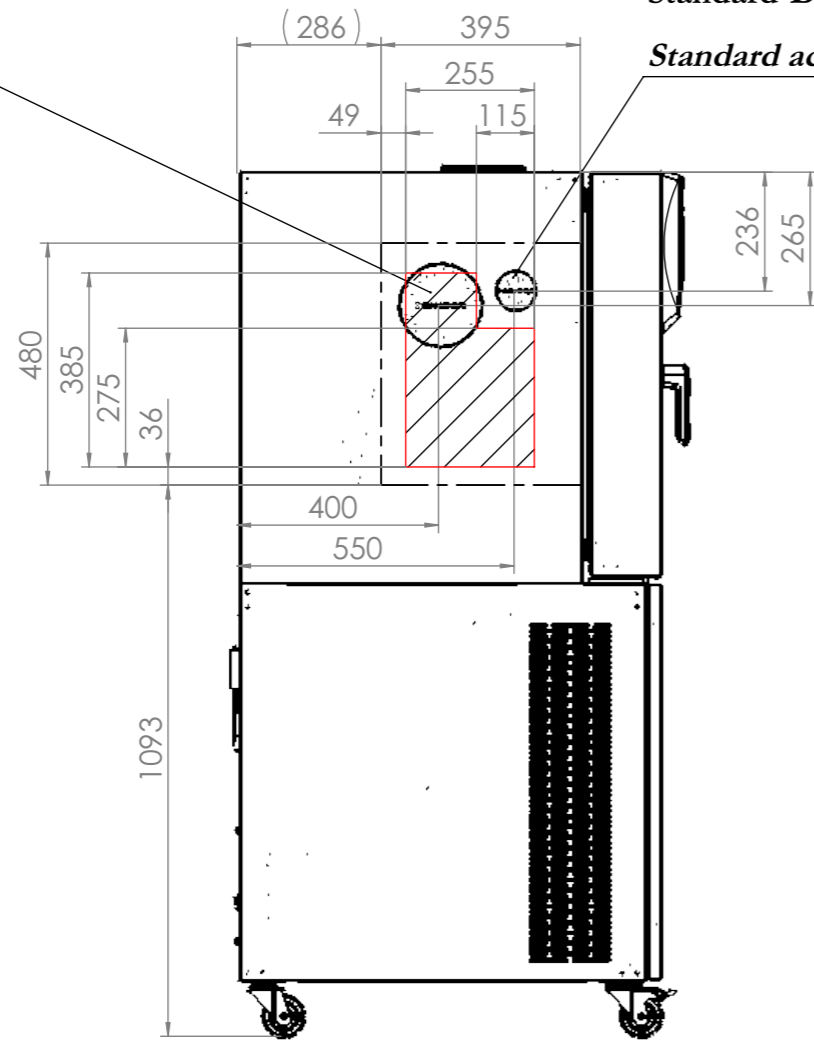
Allgemeintoleranzen General tolerance ISO 2768-mK	Maßeinheit measuring unit mm	Maßstab Scale 1:20	DIN A3 Blatt 1 von 2
---	------------------------------------	--------------------------	-------------------------

Optionale Durchführung  
 Ø30mm, Ø50mm, Ø80mm, Ø100mm, Ø125mm links

Optional for access port  
 Ø30mm, Ø50mm, Ø80mm, Ø100mm, Ø125mm leftside

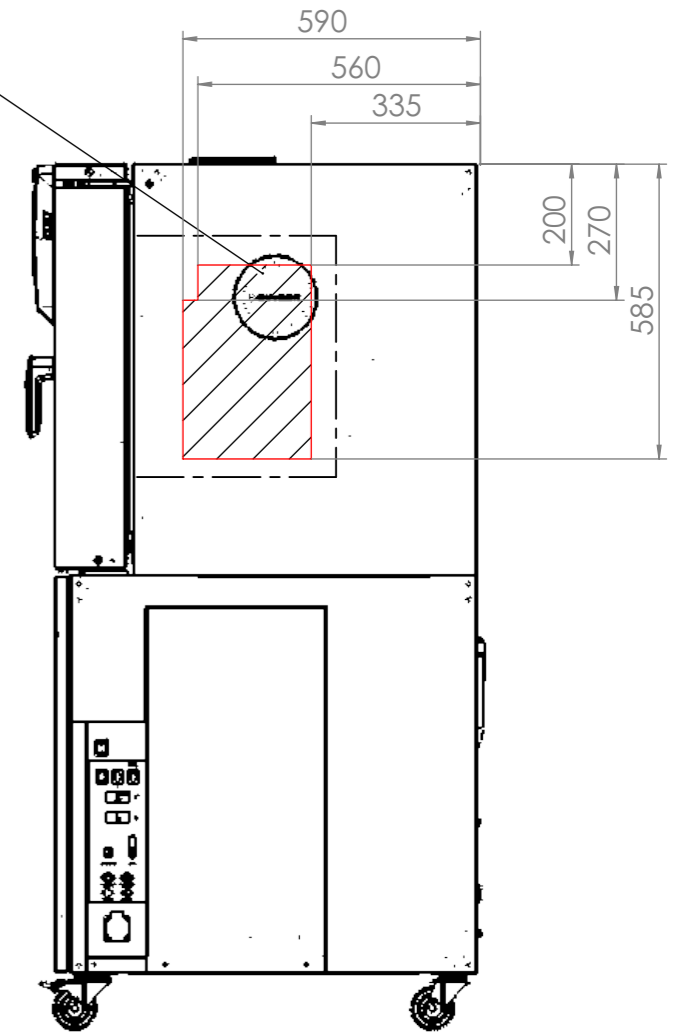
Standard-Durchführung Ø50mm

Standard access port Ø50mm



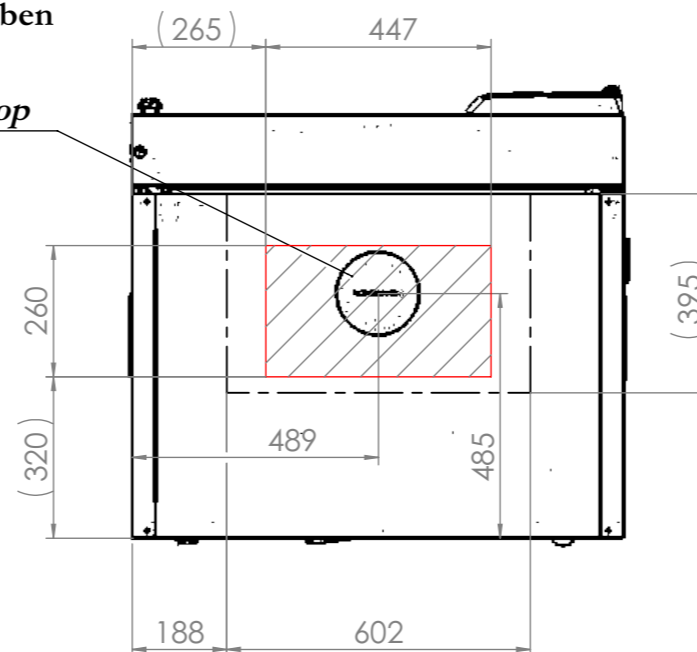
Optionale Durchführung  
 Ø30mm, Ø50mm, Ø80mm, Ø100mm, Ø125mm rechts

Optional for access port  
 Ø30mm, Ø50mm, Ø80mm, Ø100mm, Ø125mm rightside




Optionale Durchführung  
 Ø80mm, Ø100mm, Ø125mm oben

Optional for access port  
 Ø80mm, Ø100mm, Ø125mm top



--- Innenkessel  
 inner chamber

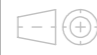
 mögliche Position für Durchführungen,  
 Ausführung via **BINDER INDIVIDUAL**  
 possible position for access ports,  
 via **BINDER INDIVIDUAL**

**BINDER** Im Mittleren Ösch 5  
 78532 Tuttlingen

Benennung: MKT  
 Title:

Bezeichnung: 115 (E5) (400V/50Hz)  
 Description:

Zeichnungsnummer:  
 Drawing number:  
**9120-0385**

	Allgemeintoleranzen General tolerance ISO 2768-mK	Maßeinheit measuring unit mm	Maßstab Scale 1:15	DIN A3 Blatt 2 von 2
---	---	------------------------------------	--------------------------	-------------------------