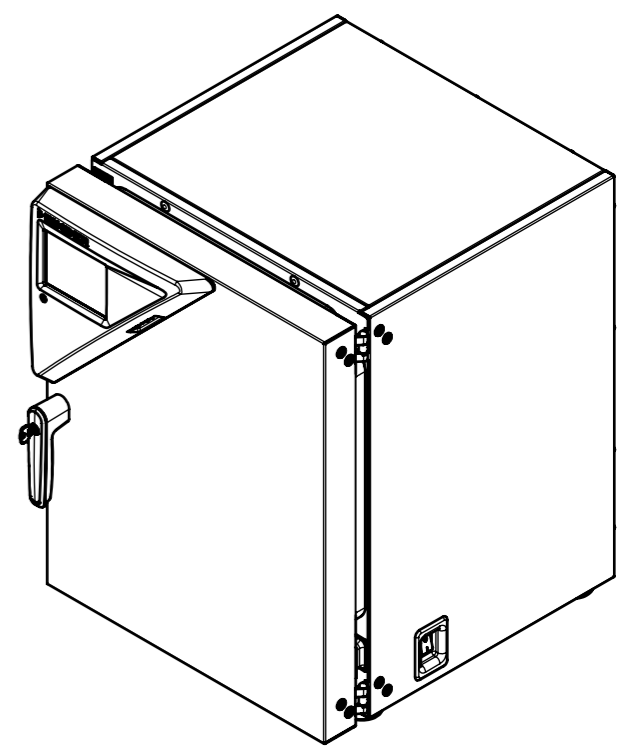
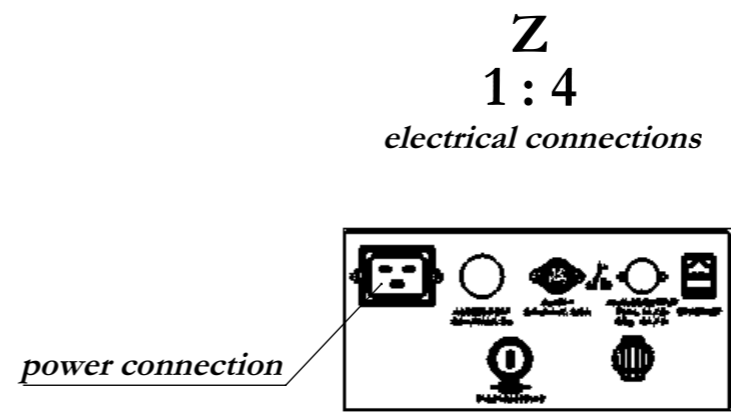
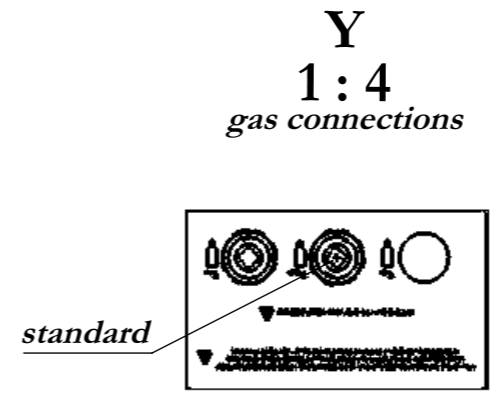
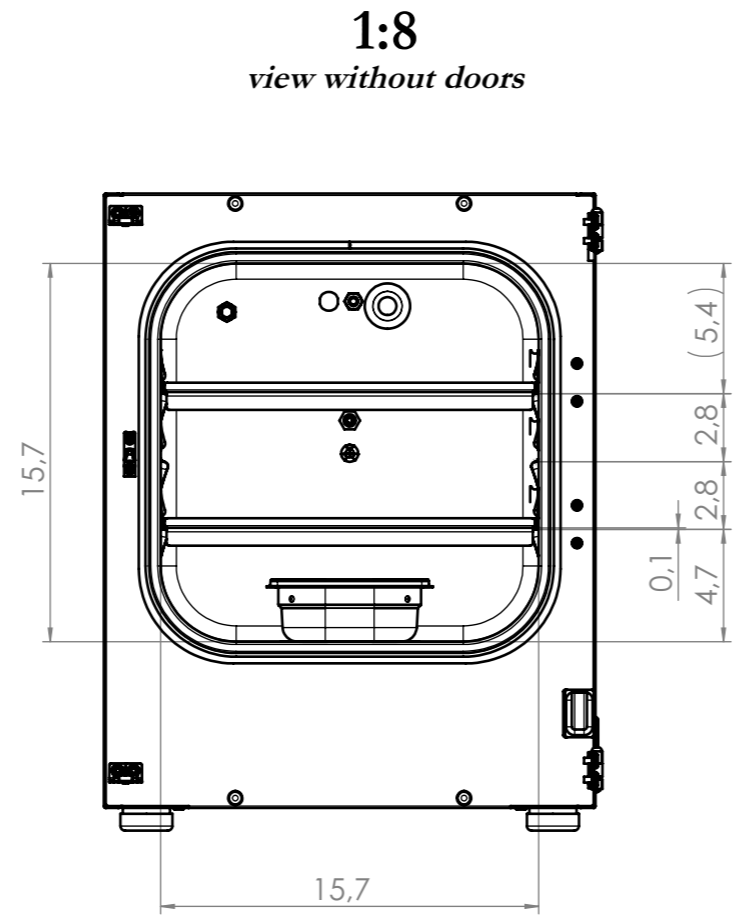
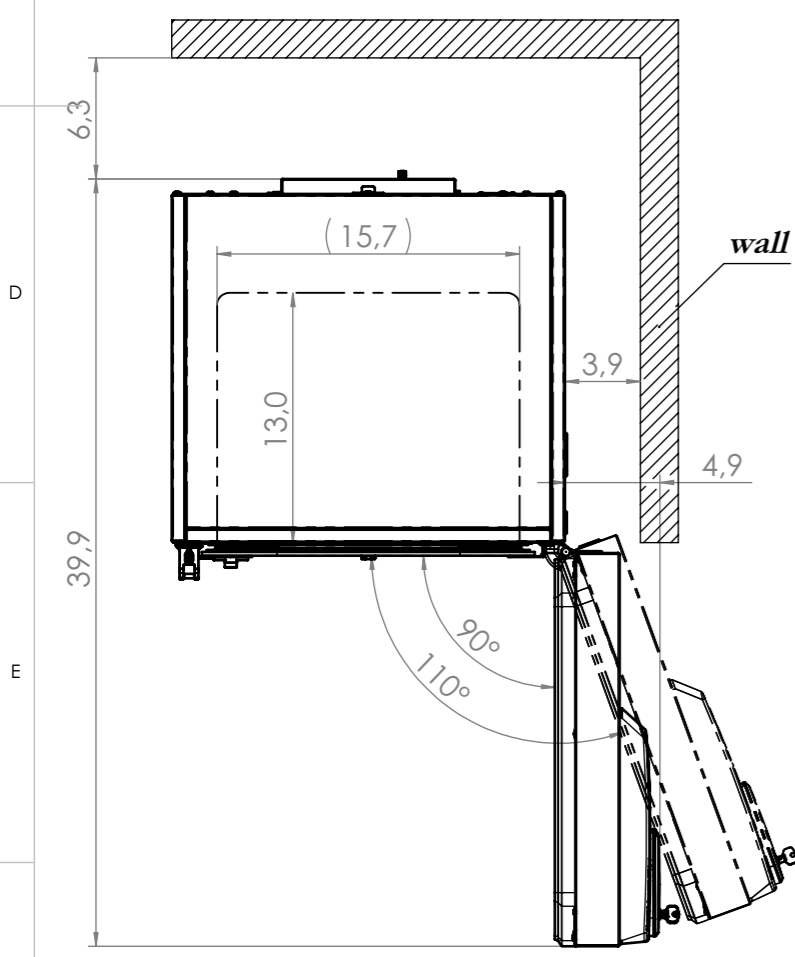
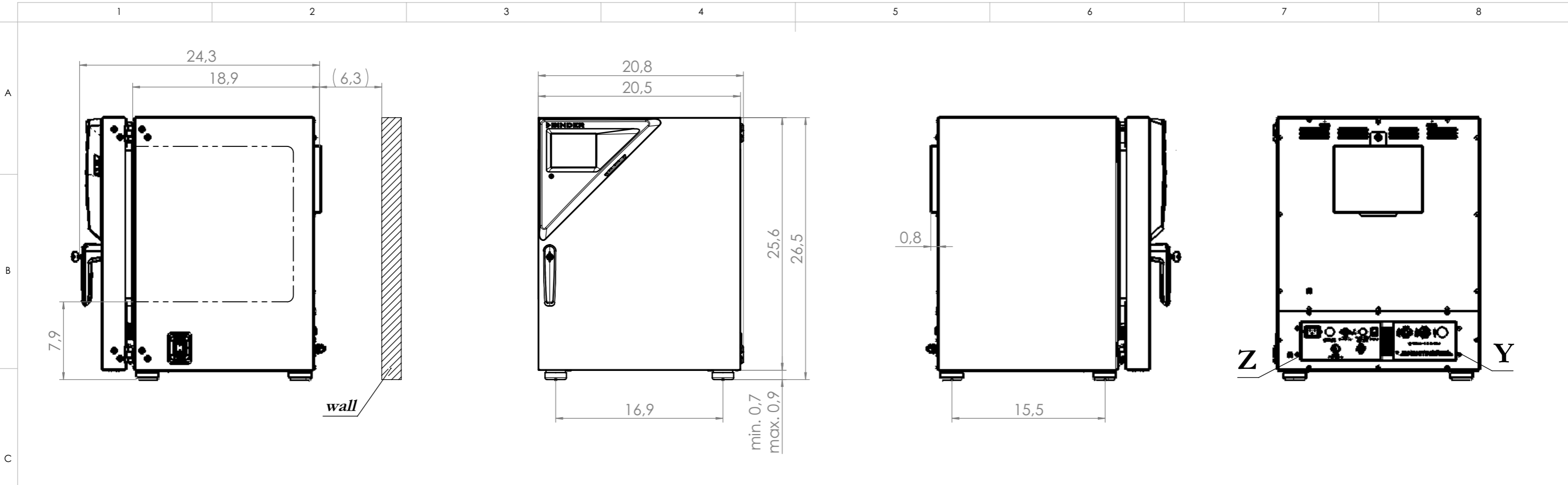


© Binder GmbH 2017 Diese Zeichnung ist urheberrechtlich geschützt. Alle Rechte vorbehalten.



--- inner chamber

**BINDER** Im Mittleren Ösch 5  
78532 Tuttlingen

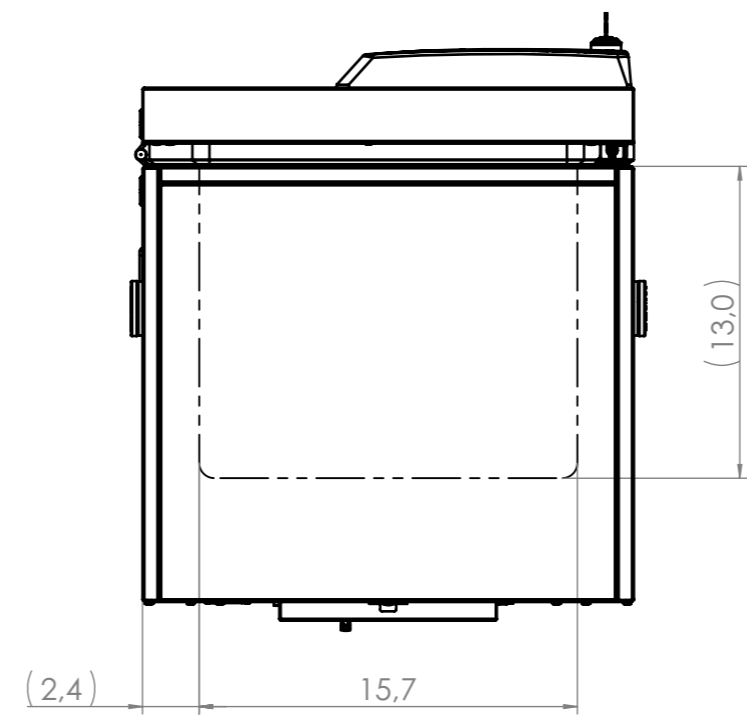
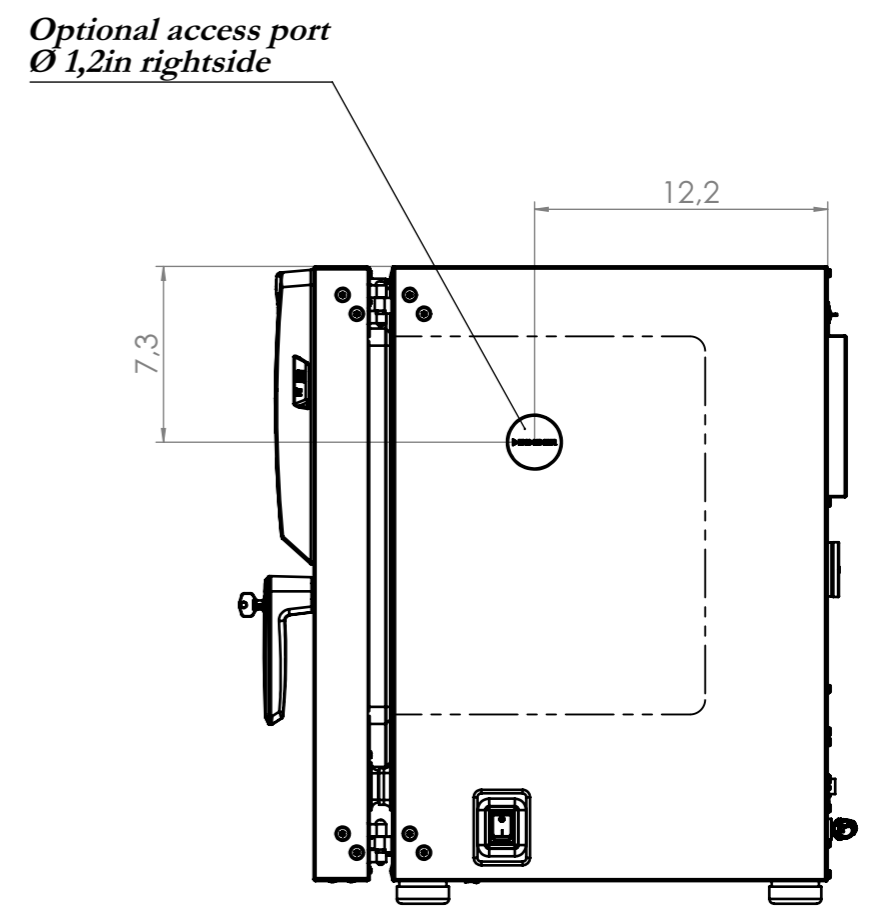
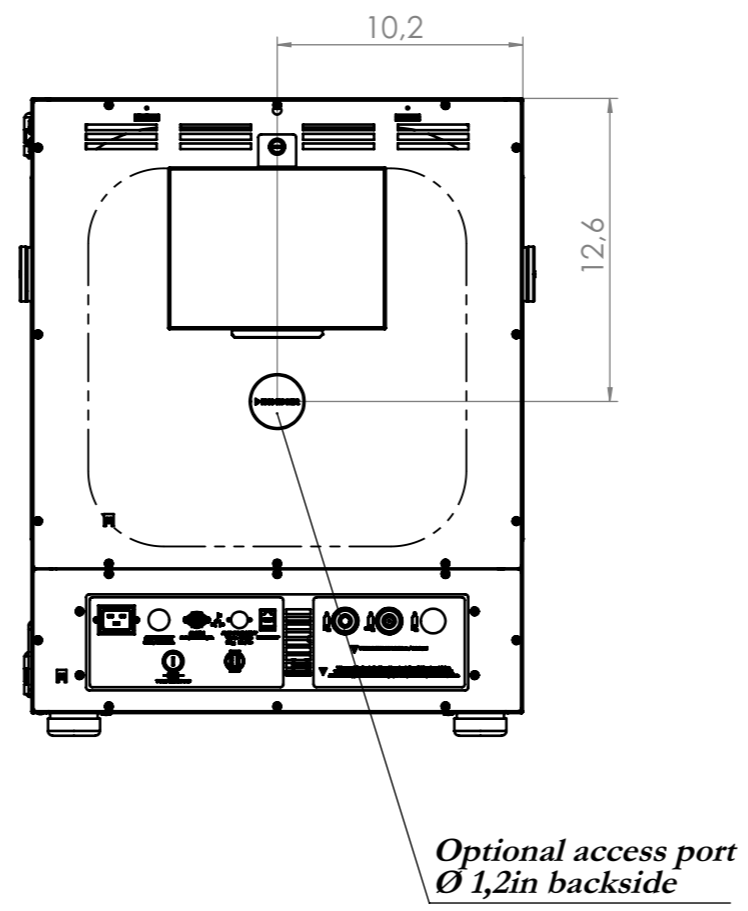
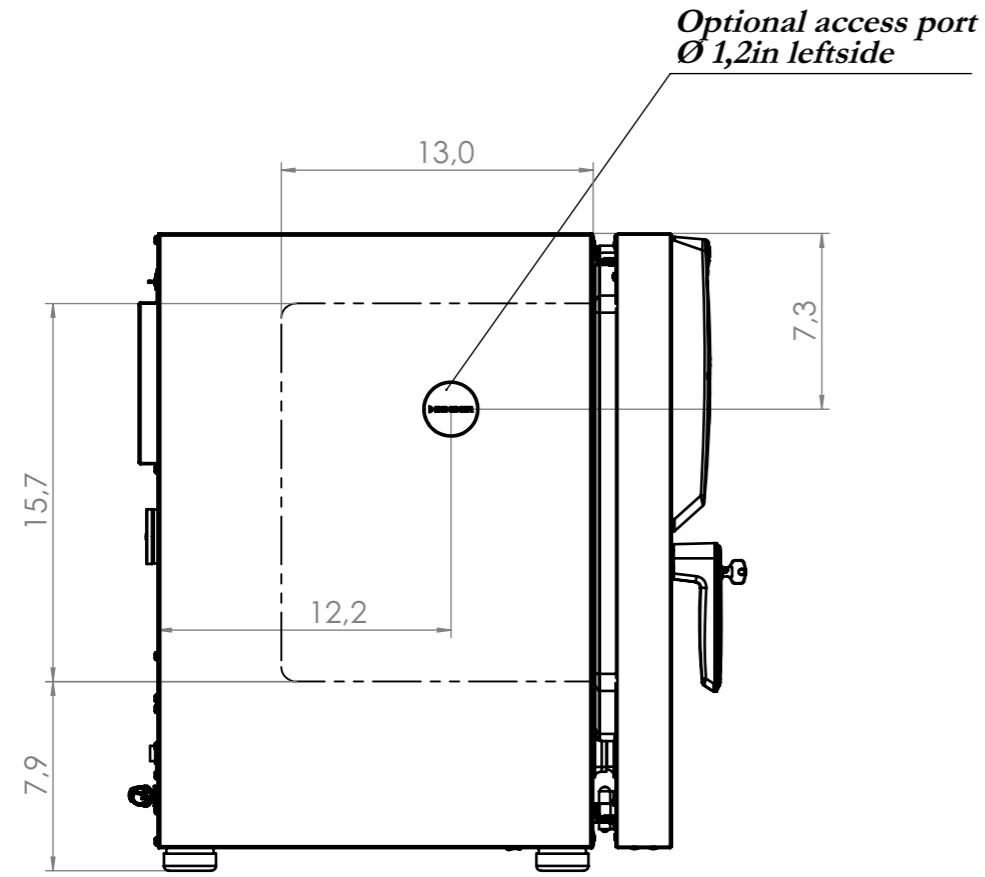
Benennung: CB 056  
Title: Dateiname: 9040-0170  
file name:

Bezeichnung: (120V) (E7) O2-R. 0-20%  
Description:

Zeichnungsnummer:  
Drawing number:  
**9040-0170**

|   |                                    |                          |                         |
|---|------------------------------------|--------------------------|-------------------------|
| Allgemeintoleranzen<br>General tolerance<br>ISO 2768-mK | Maßeinheit<br>measuring unit<br>in | Maßstab<br>Scale<br>1:10 | DIN A3<br>Blatt 1 von 2 |
|---|------------------------------------|--------------------------|-------------------------|

© Binder GmbH 2017 Diese Zeichnung ist urheberrechtlich geschützt. Alle Rechte vorbehalten.



--- inner chamber

**BINDER** Im Mittleren Ösch 5  
78532 Tuttlingen

Benennung: CB 056  
Title:  
Bezeichnung: (120V) (E7) O2-R. 0-20%  
Description:

Zeichnungsnummer:  
Drawing number:  
**9140-0170**

|  |  |                              |                  |               |
|--|--|------------------------------|------------------|---------------|
|  | Allgemeintoleranzen<br>General tolerance | Maßeinheit<br>measuring unit | Maßstab<br>Scale | DIN A3        |
|  | ISO 2768-mK                              | in                           | 1:8              | Blatt 2 von 2 |

Dateiname: 9040-0170  
file name: