

Технические данные

Микропробирки с делениями, тип Эппендорф без ДНКаз и РНКаз

1. Назначение

Микропробирки предназначены для хранения, транспортирования и центрифугирования биоматериала.

2. Материалы

Пробирки изготовлены из высококачественного полипропилена с устойчивостью к гамма-излучению.

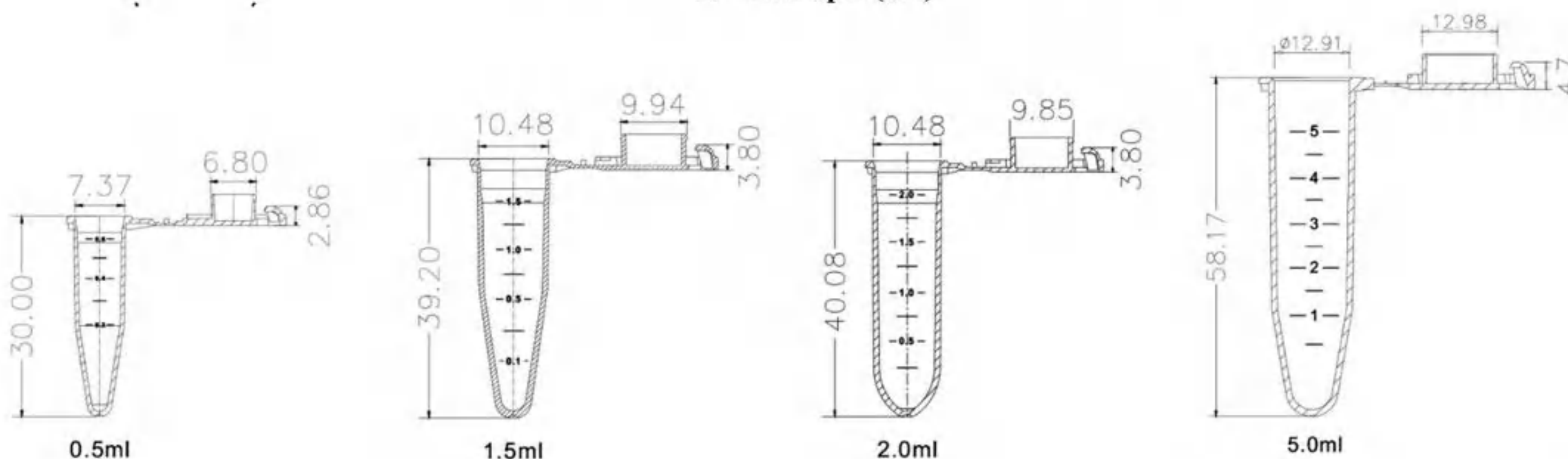
3. Характеристики

- Автоклавирование при температуре +121 °С, замораживание при -80 °С.
- Выгравированная градуировка.
- Относительная центробежная сила, действующая на пробирку, не должна превышать 25000 g.
- Не содержит ДНКазы, РНКазы и пирогены.
- Стерилизовано гамма-излучением SAL10⁻⁶ (ISO11137).
- Срок годности: 3 года.
- Изготовлены в чистом помещении класса 100 000.
- Произведены в соответствии с ISO13485 и ISO9001:2015 системой управления качества.

ООО «МИНИМЕД»

ПЕРЕВОД ВЕРЕН

4. Размеры (мм)



Артикул	Код производителя	Объем, мл	Цвет пробирки	Стерильность	Упаковка, шт
11005544	CFT010005	0,5	бесцветная	Нет	1000/8000
11005545	CFT011005	0,5	бесцветная	Да	1000/8000
11005537	CFT010015	1,5	бесцветная	Нет	500/4000
11005546	CFT011015	1,5	бесцветная	Да	500/4000
11005538	CFT010020	2,0	бесцветная	Нет	500/4000
11005539	CFT011020	2,0	бесцветная	Да	500/4000
11005542	CFT122050	5,0	бесцветная	Нет	200/4000
11005543	CFT322050	5,0	бесцветная	Да	200/4000