

IKA

designed for scientists

IKA RET control-visc



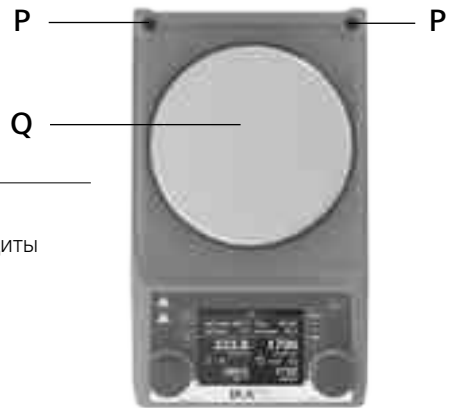
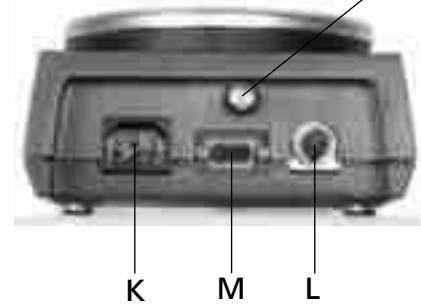
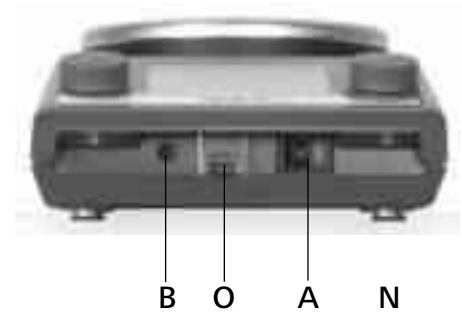
Betriebsanleitung Ursprungssprache	DE	4
Operating instructions	EN	20
Mode d'emploi	FR	36
Руководство пользователя	RU	52
使用说明	ZH	68
取扱説明書	JA	84
사용 설명서	KO	100

Indicaciones de seguridad	ES	116	Biztonsági utasítások	HU	126
Veiligheidsaanwijzingen	NL	117	Varnostna navodila	SL	127
Norme di sicurezza	IT	118	Bezpečnostné pokyny	SK	128
Säkerhetsanvisningar	SV	119	Ohutusjuhised	ET	129
Sikkerhedshenvisninger	DA	120	Drošības norādījumi	LV	130
Sikkerhetsveiledning	NO	121	Saugos nurodymai	LT	131
Turvallisuusohjeet	FI	122	Указания за безопасност	BG	132
Indicações de segurança	PT	123	Instrucțiuni de siguranță	RO	133
Wskazówki bezpieczeństwa	PL	124	Υποδείξεις ασφάλειας	EL	134
Bezpečnostní pokyny	CS	125			



- A Hauptschalter
- B Einstellbarer Sicherheitskreis
- C Dreh- / Druckknopf Heizung
- D Dreh- / Druckknopf Motor
- E Taste „Menü“
- F Taste „Back“
- G Taste „Wiegen“
- H Taste „Timer“
- I Taste „Lock“
- J Display
- K Netzbuchse
- L Anschlussbuchse Temp.Fühler
- M RS 232 Schnittstelle
- N BNC-Anschluss
- O USB-Anschluss
- P Stativgewindebohrung
- Q Aufstellplatte

- A Main switch
- B Adjustable safety circuit
- C Rotating/pressing knob, heating
- D Rotating/pressing knob, motor
- E Button "Menu"
- F Button "Back"
- G Button "Scale"
- H Button "Timer"
- I Button "Lock"
- J Display
- K Power socket
- L Contact thermometer jack
- M Interface RS 232
- N Connection-BNC
- O Connection-USB
- P Threaded hole for stand
- Q Heating plate



- A Interrupteur principal
- B Circuit de sécurité réglable
- C Bouton poussoir rotatif chauffage
- D Bouton poussoir rotatif moteur
- E Bouton "Menu"
- F Bouton "Back"
- G Bouton "Scale"
- H Bouton "Timer"
- I Bouton "Lock"
- J Affichage
- K Prise secteur
- L Prise du thermocontact
- M Port RS 232
- N Raccordement BNC
- O Raccordement USB
- P Alésage fileté du statif
- Q Plaque chauffante

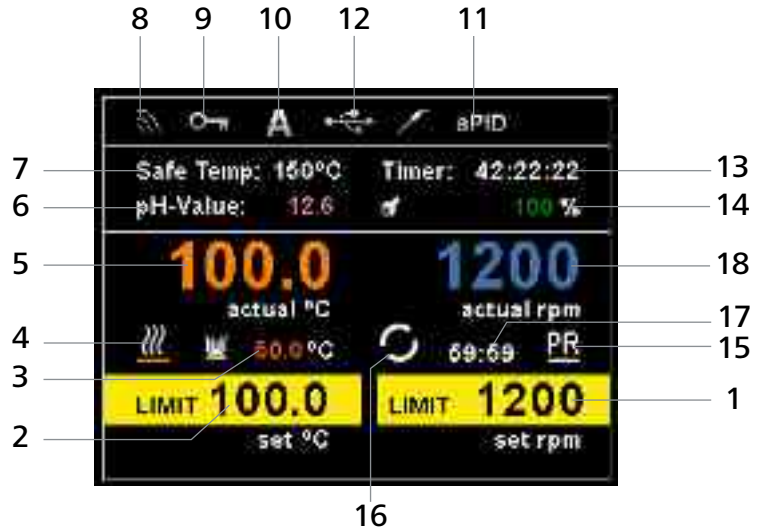
- A Главный выключатель
- B Настраиваемая цепь аварийной защиты
- C Ручка управления нагревом
- D Ручка управления двигателем
- E Кнопка Menü («Меню»)
- F Кнопка Back («Назад»)
- G Кнопка весов
- H Кнопка таймера
- I Кнопка блокировки
- J Дисплей
- K Сетевая розетка
- L Соединительное гнездо датчика температуры
- M Интерфейс RS 232
- N Разъем BNC
- O Разъем USB
- P Резьбовое отверстие для штатива
- Q Нагревательная пластина

- A 电源开关
- B 安全温度设定螺丝旋钮
- C 旋/按钮 - 温度设定
- D 旋/按钮 - 转速设定
- E 菜单按键
- F 返回按键
- G 天平按键
- H 定时按键
- I 锁定按键
- J 显示屏
- K 电源插口
- L 温度探头插口
- M RS 232 接口
- N pH 接口
- O USB 接口
- P 支杆螺孔
- Q 工作盘

- A メインスイッチ
- B 調整可能安全回路
- C 加熱調整ノブ
- D 回転数調整ノブ
- E 「メニュー」ボタン
- F 「戻る」ボタン
- G 「計量」ボタン
- H 「タイマー」ボタン
- I 「ロック」ボタン
- J ディスプレイ
- K 電源差込口
- L 温度センサー接続ジャック
- M インタフェース RS 232
- N インタフェース BNC
- O インタフェース USB
- P スタンド用ネジ穴
- Q 加熱プレート

- A 메인스위치
- B 안전 한계온도 설정 스크류
- C 가열을 위한 회전 노브
- D 모터 회전을 위한 회전노브
- E "메뉴" 버튼
- F "뒤로" 버튼
- G "스케일" 버튼
- H "타이머" 버튼
- I "잠금" 버튼
- J 디스플레이
- K 전원소켓
- L 온도센서 접촉부
- M 인터페이스 RS 232
- N BNC 커넥터
- O USB 커넥터
- P 스탠드 고정용 홀
- Q 히팅플레이트

- 1 Sollwert Drehzahl
- 2 Sollwert Temperatur
- 3 Temperatur der Trägerflüssigkeit
(nur in Verbindung mit Doppeltemp.-Sensoren)
- 4 Heizfunktion aktiviert
- 5 Istwert Temperatur
- 6 Gemessener pH-Wert (nur in Verbindung mit pH-Sonde)
- 7 Aktuelle Sicherheitskreis Temperatur
- 8 Wireless-Verbindung mit WiCo
- 9 Alle Bedienelemente gesperrt
- 10 Betriebsart (Modus A/B/C)
- 11 Externer Temperatursensor gesteckt und gewählter Steuerungsmodus
- 12 USB Verbindung mit PC
- 13 Timer / Counter
- 14 Viskositätstrend Wert
- 15 Verbindung mit PC eingerichtet
- 16 Motor läuft
- 17 Intervall Modus
- 18 Istwert Drehzahl



- 1 Set speed value
- 2 Set temperature value
- 3 Temperature limitation of carrier liquid
(only in connection with double temp-sensors)
- 4 Heating function activated
- 5 Actual temperature value
- 6 Measured pH-Value (only in connection with pH-probe)
- 7 Actual safety circuit temperature
- 8 Wireless connection to remote control
- 9 All parameters locked
- 10 Operating mode (A/B/C)
- 11 External temperature probe connected and the selected control mode
- 12 USB connection with PC
- 13 Timer / Counter
- 14 Viscosity trend value
- 15 Connection with PC established
- 16 Motor running
- 17 Intermittent status
- 18 Actual speed value

- 1 Mis en valeur de la vitesse
- 2 La température de consigne
- 3 La température du liquide porteur
(qu'en liaison avec capteurs de température à double)
- 4 Chauffage activé
- 5 la température réelle
- 6 Valeur de pH mesurée (qu'en liaison avec sonde de pH)
- 7 La température réelle du circuit de sécurité
- 8 Connexion Wireless avec une télécommande
- 9 Tous les paramètres verrouillés
- 10 Mode de fonctionnement
- 11 Capteur de température extérieure inséré et le mode commande sélectionné
- 12 Connexion USB pour PC
- 13 Timer / Counter
- 14 Valeur de la tendance Viscosité
- 15 Connection mis en place avec le PC
- 16 Moteur activé
- 17 Statut Intermittent
- 18 Valeur de vitesse actuelle

- 1 Заданная частота вращения
- 2 Заданная температура
- 3 Температура несущей жидкости
(только при наличии двойного датчика температуры)
- 4 Нагревание активировано
- 5 Фактическая температура нагревательной пластины
- 6 Измеренное значение pH (только при наличии двойного датчика pH)
- 7 Текущая температура защитной цепи
- 8 Беспроводное соединение с WiCo
- 9 Все параметры заблокированы
- 10 Режим работы (режимы A/B/C)
- 11 Внешний датчик температуры установлен, выбранный режим управления
- 12 USB-соединение с ПК
- 13 Таймер/счетчик
- 14 Тренд вязкости
- 15 Соединение с ПК установлено
- 16 Двигатель активирован
- 17 Режим интервала
- 18 Фактическая частота вращения

- 1 设定转速值
- 2 设定温度值
- 3 导热介质温度
(仅限于与双温度传感器连接时)
- 4 启动加热功能
- 5 实际温度值
- 6 所测 pH 值 (仅限于与 pH 探头连接时)
- 7 实际安全温度
- 8 远程控制无线连接
- 9 所有参数被锁定
- 10 操作模式 (A/B/C)
- 11 连接外部温度计探头及所选的控制模式
- 12 通过 USB 接口连接电脑
- 13 定时器 / 计时器
- 14 粘度趋势值
- 15 建立与电脑的连接
- 16 马达运行
- 17 间歇模式
- 18 实际转速值

- 1 設定回転数値
- 2 設定温度値
- 3 熱媒(ブロック)温度
(デュアル温度センサー接続時のみ)
- 4 加熱ランプ
- 5 実温度
- 6 pH値(pH電極接続時のみ)
- 7 安全限界温度
- 8 ワイヤレスコネクション接続表示
- 9 すべてのパラメータがロックされています
- 10 作動モード(A/B/C)
- 11 温度センサー接続マーク、温度制御モード表示
- 12 USB接続表示
- 13 タイマー/カウンター
- 14 粘度傾向値
- 15 有効なPC接続
- 16 モーター(攪拌)作動表示
- 17 インターバル作動時間
- 18 実回転数

- 1 모터 속도-설정-값
- 2 온도-설정-값
- 3 전달 유체의 온도 한계치
(이중 온도 센서에만 한함)
- 4 히터 활성화 완료
- 5 실제 열판 온도
- 6 측정된 pH 값 (pH-프로브에 한함)
- 7 실제 안전 회로 온도
- 8 원격 제어용 무선 연결
- 9 모든 매개 변수 잠김
- 10 운전 모드 (A/B/C)
- 11 연결 중인 외부 온도 프로브 및 제어 모드 선택 상태
- 12 PC와 USB 연결
- 13 타이머 / 카운터
- 14 점도 트렌드 값
- 15 PC 연결 완료
- 16 모터 활성화 완료
- 17 간헐적 상태
- 18 실제 속도 값

Inhaltsverzeichnis

	Seite		
Bedienelemente und Display	2	Sicherheitstemperaturgrenze einstellen	7
Konformitätserklärung	4	Bedienung	8
Gewährleistung	4	Menü (überblick)	9
Zeichenerklärung	4	Anschlüsse und Schnittstellen	14
Sicherheitshinweise	5	Zubehör	16
Auspacken	6	Störungen	17
Bestimmungsgemäße Verwendung	6	Instandhaltung und Reinigung	18
Montage des Stativstabes	6	Technische Daten	18

Konformitätserklärung

Wir erklären in alleiniger Verantwortung, dass dieses Produkt den Bestimmungen der Richtlinien 2014/35/EU, 2006/42/EG, 2014/30/EU und 2011/65/EU entspricht und mit den folgenden Normen und normativen Dokumenten übereinstimmt: EN 61010-1, EN 61010-2-010, EN 61010-2-051, EN 61326-1, EN 60529 und EN ISO 12100.

Eine Kopie der vollständigen EG-Konformitätserklärung kann bei sales@ika.com angefordert werden.

Gewährleistung

Entsprechend den **IKA**-Verkaufs- und Lieferbedingungen beträgt die Gewährleistungszeit 24 Monate. Im Gewährleistungsfall wenden Sie sich bitte an Ihren Fachhändler, oder senden Sie das Gerät unter Beifügung der Lieferrechnung und Nennung der Reklamationsgründe direkt an unser Werk. Frachtkosten gehen zu Ihren Lasten.

Die Gewährleistung erstreckt sich nicht auf Verschleißteile und gilt nicht für Fehler, die auf unsachgemäße Handhabung und unzureichende Pflege und Wartung, entgegen den Anweisungen in dieser Betriebsanleitung, zurückzuführen sind.

Zeichenerklärung



(Extrem) gefährliche Situation, bei der die Nichtbeachtung des Sicherheitshinweises zu Tod oder schwerer Verletzung führen kann.



Gefährliche Situation, bei der die Nichtbeachtung des Sicherheitshinweises zu Tod oder schwerer Verletzung führen kann.



Gefährliche Situation, bei der die Nichtbeachtung des Sicherheitshinweises zu leichter Verletzung führen kann.



Hinweis auf die Gefährdung durch Magnetismus.



Hinweis auf die Gefährdung durch eine heiße Oberfläche.

Sicherheitshinweise

Allgemeine Hinweise

- Lesen Sie die Betriebsanleitung vor Inbetriebnahme vollständig und beachten Sie die Sicherheitshinweise.
- Bewahren Sie die Betriebsanleitung für alle zugänglich auf.
- Beachten Sie, dass nur geschultes Personal mit dem Gerät arbeitet.
- Beachten Sie die Sicherheitshinweise, Richtlinien, Arbeitsschutz- und Unfallverhütungsvorschriften.
- Steckdose muss geerdet sein (Schutzleiterkontakt).

ACHTUNG Beachten Sie die Auswirkungen des Magnetfeldes (Herzschrittmacher, Datenträger ...).

GEFAHR Verbrennungsgefahr! Vorsicht beim Berühren von Gehäuseteilen und Heizplatte.

Die Heizplatte kann gefährlich hohe Temperaturen erreichen. Beachten Sie die Restwärme nach dem Ausschalten.

Das Gerät darf nur transportiert werden, wenn die Heizplatte abgekühlt ist.

Geräteaufbau

GEFAHR Verwenden Sie das Gerät nicht in explosionsgefährdeten Bereichen, es ist nicht EX-geschützt.

Bei Stoffen, die ein zündfähiges Gemisch bilden können, müssen geeignete Schutzmaßnahmen, wie z.B. das Arbeiten unter einem Abzug, ergriffen werden.

Zur Vermeidung von Personen- und Sachschäden beachten Sie bei der Bearbeitung von gefährlichen Stoffen die einschlägigen Schutz- und Unfallverhütungsmaßnahmen.

- Stellen Sie das Gerät frei auf einer ebenen, stabilen, sauberen, rutschfesten, trockenen und feuerfesten Fläche auf.
- Die Gerätefüße müssen sauber und unbeschädigt sein.
- Stellen Sie sicher, dass das Netzkabel / Temperaturfühlerkabel die Heizplatte nicht berührt.
- Prüfen Sie vor jeder Verwendung Gerät und Zubehör auf Beschädigungen. Verwenden Sie keine beschädigten Teile.

Zulässige Medien / Verunreinigung / Nebenreaktionen

WARNUNG Bearbeiten Sie nur Medien, bei denen der Energieertrag durch das Bearbeiten unbedenklich ist. Dies gilt auch für andere Energieeinträge, z. B. durch Lichteinstrahlung.

- Beachten Sie eine Gefährdung durch:
 - entzündliche Materialien.
 - brennbare Medien mit niedrigem Dampfdruck.
 - Glasbruch.
 - falsche Dimensionierung des Gefäßes.
 - zu hohen Füllstand des Mediums.
 - unsicheren Stand des Gefäßes.
- Verarbeiten Sie krankheitserregende Materialien nur in geschlossenen Gefäßen unter einem geeigneten Abzug.

VORSICHT Mit diesem Gerät dürfen im unüberwachten und sicheren Betrieb nur Medien bearbeitet bzw. erhitzt werden, deren

Flammpunkt über der eingestellten Sicherheitstemperaturbegrenzung liegt. Die eingestellte Sicherheitstemperaturbegrenzung muss immer mindestens 25 °C unterhalb des Brennpunktes des verwendeten Mediums liegen. (gem. EN 61010-2-010)

- Die Aufstellplatte kann sich auch ohne Heizbetrieb durch den Antriebsmagneten bei hohen Drehzahlen erwärmen.
- Bedenken Sie eventuell auftretende Verunreinigungen und gewollte chemische Reaktionen.
- Eventuell kann Abrieb von rotierenden Zubehörteilen in das zu bearbeitende Medium gelangen.
- Bei Verwendung von PTFE-ummantelten Magnetstäbchen ist Folgendes zu beachten: Chemische Reaktionen von PTFE treten ein im Kontakt mit geschmolzenen oder gelösten Alkali- und Erd-

kalimetallen, sowie mit feinteiligen Pulvern von Metallen aus der 2. und 3. Gruppe des Periodensystems bei Temperaturen über 300 °C bis 400 °C. Nur elementares Fluor, Chlortrifluorid und Alkalimetalle greifen es an, Halogenkohlenwasserstoffe wirken reversibel quellend.

(Quelle: Römpps Chemie-Lexikon und „Ulmann“, Band 19)

Versuchsdurchführungen

VORSICHT

Tragen Sie Ihre persönliche Schutzausrüstung entsprechend der Gefahrenklasse des zu bearbeitenden Mediums. Ansonsten besteht eine Gefährdung durch:

- Spritzen und Verdampfen von Flüssigkeiten.
 - Herausschleudern von Teilen.
 - Freiwerden von toxischen oder brennbaren Gasen.
- Reduzieren Sie die Drehzahl, falls:
- Medium infolge zu hoher Drehzahl aus dem Gefäß spritzt.
 - Unruhiger Lauf auftritt.
 - Das Gefäß sich auf der Aufstellplatte bewegt.
 - Ein Fehler auftritt.

Zubehör

- Sicheres Arbeiten ist nur mit IKA Original Zubehör gewährleistet.
- Der externe Temperaturfühler muss beim Anschluss mindestens 20 mm tief in das Medium eingeführt werden.
- Montieren Sie Zubehör nur bei gezogenem Netzstecker.
- Zubehörteile müssen sicher mit dem Gerät verbunden sein und dürfen sich nicht von alleine lösen. Der Schwerpunkt des Aufbaus muss innerhalb der Aufstellfläche liegen.
- Beachten Sie die Betriebsanleitung des Zubehörs.

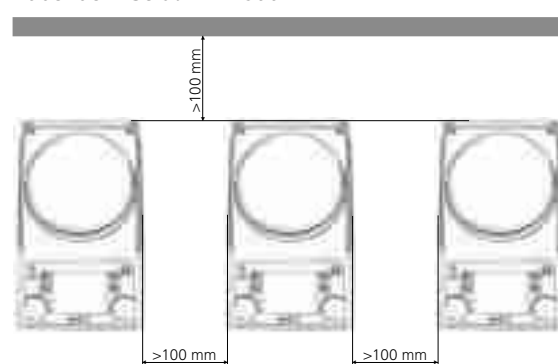
Spannungsversorgung / Abschalten des Gerätes

WARNUNG Nach einer Unterbrechung der Stromzufuhr läuft das Gerät im Modus B von selbst wieder an.

- Die Spannungsangabe des Typenschildes muss mit der Netzspannung übereinstimmen.
- Die Steckdose für die Netzanschlussleitung muss leicht erreichbar und zugänglich sein.
- Die Trennung des Gerätes vom Stromversorgungsnetz erfolgt nur durch Ziehen des Netz- bzw. Gerätesteckers.

Zum Schutz des Gerätes

- Das Gerät darf nur von einer Fachkraft geöffnet werden.
- Decken Sie das Gerät nicht ab, auch nicht teilweise, z. B. mit metallischen Platten oder Folien. Die Folge ist Überhitzung.
- Vermeiden Sie Stöße und Schläge auf Gerät oder Zubehör.
- Achten Sie auf eine saubere Aufstellplatte.
- Bitte beachten Sie den Mindestabstand:
 - zwischen Geräten: min. 100 mm.
 - zwischen Gerät und Wand: min. 100 mm.
 - über dem Gerät: min. 800 mm.



Auspacken

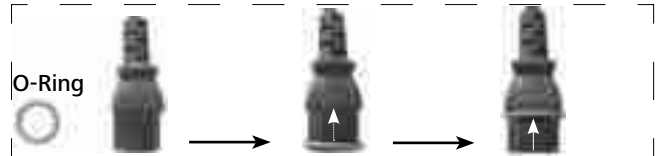
• Auspacken

- Packen Sie das Gerät vorsichtig aus
- Nehmen Sie bei Beschädigungen sofort den Tatbestand auf (Post, Bahn oder Spedition)

• Lieferumfang

- Beheizbarer Magnetrührer RET control-visc
- Netzkabel
- Betriebsanleitung
- Schraubendreher (Sicherheitskreis)
- USB Kabel

- Schutzhaube **H 104**
- Magnetstäbchen **IKAFLOX 30** und **40** mm
- Temperatursensor **PT 100.70**
- O-Ring



Schieben Sie den O-Ring auf das Netzkabel, um ein Eindringen von Wasser (in den Stecker) zu vermeiden.

Bestimmungsgemäße Verwendung

• Verwendung

- Der Magnetrührer kann zum Mischen und/oder Erhitzen von Stoffen verwendet werden.

• Verwendungsgebiet

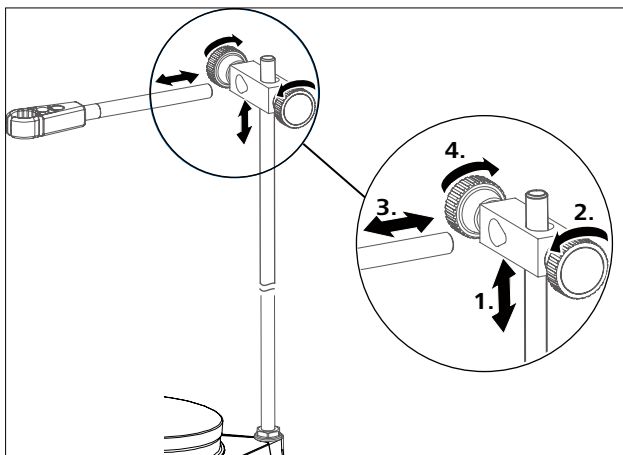
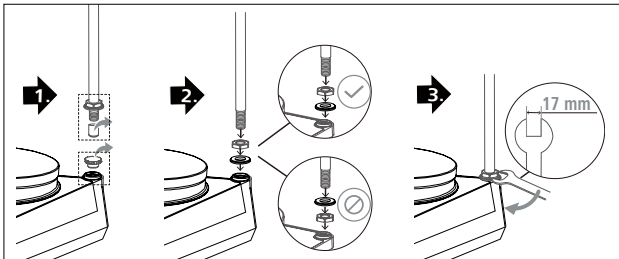
Laborähnliche Umgebung im Innenbereich in Forschung, Lehre, Gewerbe oder Industrie.

Der Schutz für den Benutzer ist nicht mehr gewährleistet:

- wenn das Gerät mit Zubehör betrieben wird, welches nicht vom Hersteller geliefert oder empfohlen wird.
- wenn das Gerät in nicht bestimmungsgemäßem Gebrauch entgegen der Herstellervorgabe betrieben wird.
- wenn Veränderungen an Gerät oder Leiterplatte durch Dritte vorgenommen werden.

Montage des Stativstabes

- Lesen Sie vor Verwendung die Montageanleitung und die Sicherheitshinweise der IKA Kreuzmuffe (siehe „Zubehör“).
- Das Gerät darf nicht am Stativstab aufgehängt werden!



Hinweis:

Beim Verwenden von Badbefestigungsteilen mit einem Durchmesser von über 180 mm verwenden Sie bitte eine Stützstange mit einer Verlängerung. (siehe „Zubehör“)

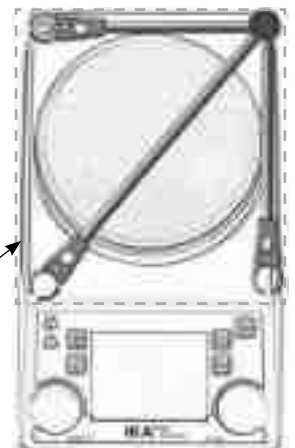


⚠ GEFAHR

Kippgefahr!

Der Massenschwerpunkt des angeschlossenen Geräts darf nicht über den durch ein gestricheltes Rechteck gekennzeichneten sicheren Bereich hinausragen.

Sicherer Bereich



Sicherheitstemperaturbegrenzung einstellen

Die max. erreichbare Heizplattentemperatur wird durch einen einstellbaren Sicherheitstemperaturbegrenzer begrenzt. Bei Erreichen dieser Grenze schaltet das Gerät die Heizung aus.

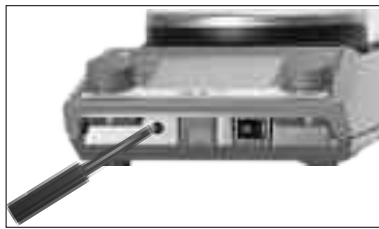


WARNUNG

Die Sicherheitstemperaturbegrenzung muss immer mindestens 25 °C unter dem Brennpunkt des zu bearbeitenden Mediums liegen!

Die einstellbare maximale Heizplattentemperatur muss mindestens 10 °C unter der eingestellten Temperatursicherheitsgrenze liegen.

Einstellbereich: [50 °C] bis [max. EINGESTELLTE Temperatur + 50 °C]
Werkeinstellung: [max. EINGESTELLTE Temperatur + 50 °C]



Einstellen der Sicherheitstemperatur

Nach dem Einschalten des Gerätes kann der einstellbare Sicherheitskreis (7) mit dem mitgelieferten Schraubendreher eingestellt werden.

Drehen Sie die Stellschraube nicht über den Links- bzw. Rechtsanschlag hinaus, da in diesem Falle das Poti zerstört wird.

- Den Hauptschalter (A) in die Stellung „I“ (EIN) schalten.
- Drehen Sie die Schraube zum Einstellen der Sicherheitstemperatur mit dem mitgelieferten Schraubendreher (B) im Uhrzeigersinn bis zum Anschlag.
- Stellen Sie mit dem Temperaturdrehknopf (C) die Solltemperatur auf die gewünschte Sicherheitstemperatur ein und warten Sie, bis die Temperatur erreicht wurde.
- Drehen Sie die Schraube zum Einstellen der Sicherheitstemperatur (B) langsam gegen den Uhrzeigersinn, bis sich die Heizfunktion abschaltet und auf dem Display [Er 25] angezeigt wird.
- Auf dem Bildschirm wird die Sicherheitstemperatur (7) angezeigt.



WARNUNG

Die Sicherheitstemperatur darf nur nach dem hier beschriebenen Verfahren eingestellt werden.

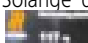
Der auf dem Display angezeigte Wert „Safe Temperature“ (Sicherheitstemperatur) dient nur zur Veranschaulichung.

Funktionstest Sicherheitskreisabschaltung

- Gerät auf über 50 °C aufheizen.
- Sicherheitstemperaturgrenze auf Linksanschlag stellen (50 °C) Hauptschalter (A) in ON-Stellung bringen
- Anzeige auf dem Display: [Er 25]

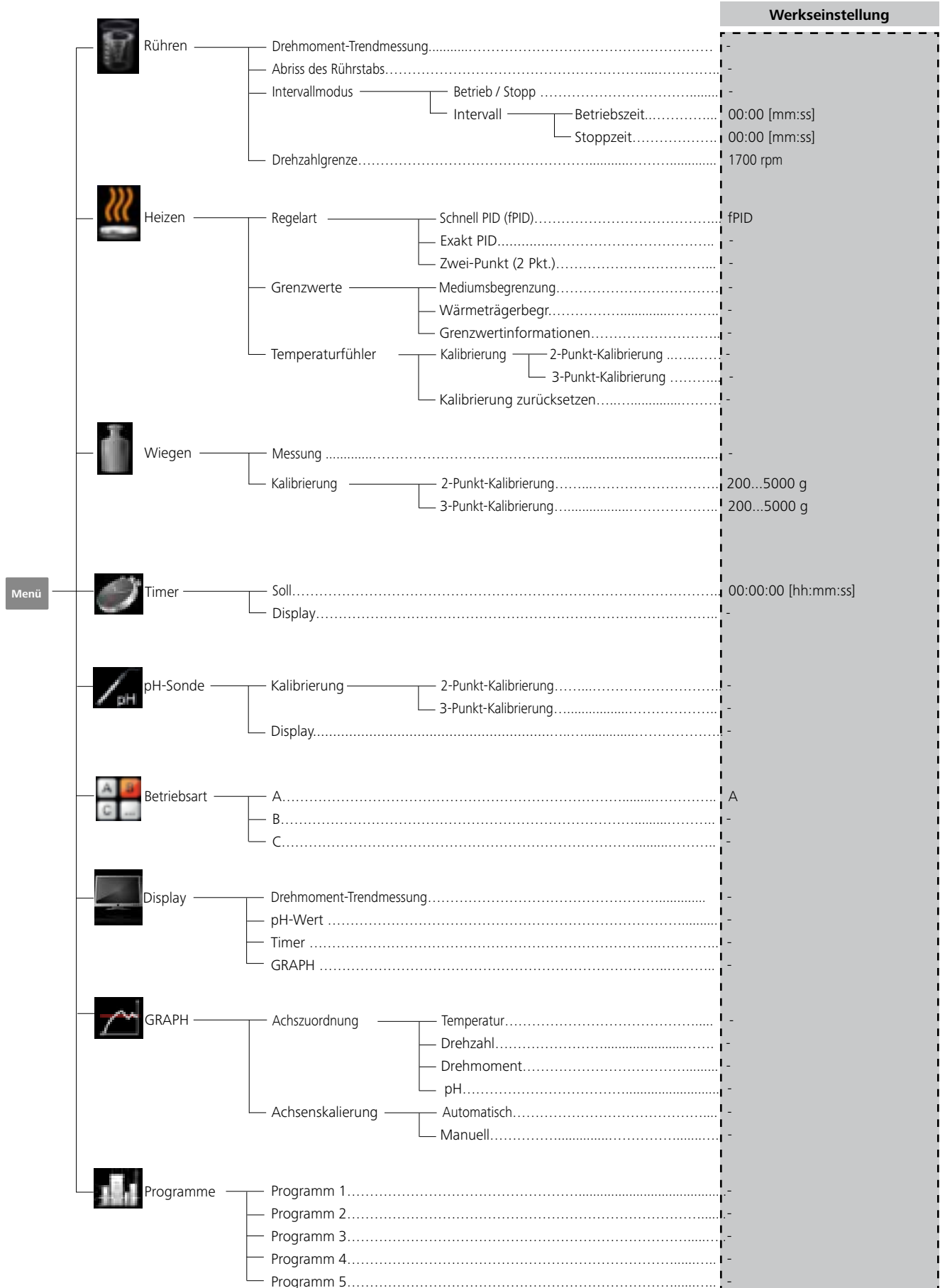
Bedienung

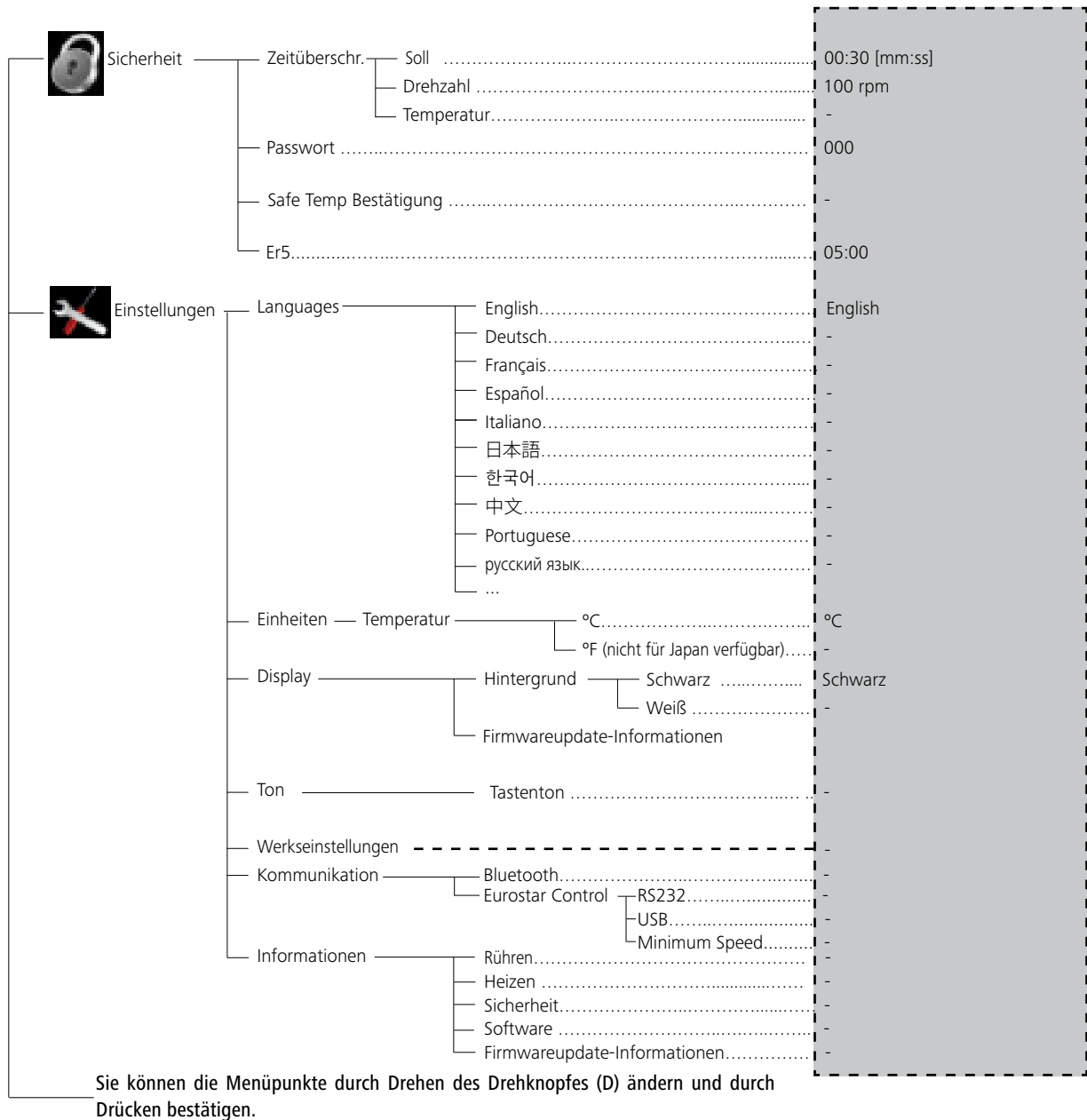
Vor Inbetriebnahme Schutzfolie von der Aufstellplatte entfernen! Der Wechsel im Menü erfolgt mit der Menütaste „Back“.

Inbetriebnahme	<ul style="list-style-type: none"> ☞ Hauptschalter (A) in OFF-Stellung bringen ☞ Netzkabel in Netzbuchse (K) einstecken ☞ Hauptschalter (A) in ON- Stellung bringen ⇒ Standard Modus A ist eingestellt (siehe „Menü (Details)“)
Rühren	<ul style="list-style-type: none"> ☞ Motordrehzahl mit dem Dreh- / Druckknopf (D) einstellen ⇒ Der eingestellte Wert wird auf dem Display (J) angezeigt ☞ Start der Rührfunktion durch Drücken des Dreh- / Druckknopfes (D) <p>① ⇒ Symbol (16) erscheint bei aktiviertem Motor</p>
Heizen	<ul style="list-style-type: none"> ☞ Einstellen der Sicherheitstemperaturgrenze (siehe „Menü (Details)“) ☞ Solltemperatur mit dem Dreh- / Druckknopf (C) einstellen ⇒ Der eingestellte Wert wird auf dem Display (J) angezeigt ☞ Einstellen des Temperatur-Regelmodus (siehe „Menü (Details)“) ☞ Start der Heizfunktion durch Drücken des Dreh- / Druckknopfes (C) <p style="text-align: center;">Soll- und Ist- Temperatur wird permanent auf dem Display (J) angezeigt:</p> <p>① ⇒ Bei eingeschalteter Heizung erscheint das Heiz-Symbol (4)</p> <div style="border: 1px solid black; padding: 2px; width: fit-content; margin: 5px auto;">Die einstellbare Heizplattentemperatur beträgt max. 340 °C</div> <p>① ⇒ Solange die Temperatur der Aufstellfläche 50 °C überschreitet wird auch bei ausgeschaltetem Gerät im Display (J)  und die Istwert Temperatur angezeigt.</p>
Anschluss externer Thermometer <i>(direkte Temperaturregelung im Medium)</i>	<ul style="list-style-type: none"> ☞ Hauptschalter (A) in OFF-Stellung bringen ☞ Sicherheitskontaktthermometer nach DIN 12878 Klasse 2 oder Temperaturfühler PT 100 (Einzelfühler) bzw. PT 1000 Doppelfühler) mit Buchse (L) verbinden ☞ Hauptschalter (A) in ON-Stellung bringen <p>① Temperaturfühler PT 100 ⇒ Die auf dem Display (J) angezeigte Ist-Temperatur (5) des Temperaturfühlers entspricht der Mediumstemperatur. Das Symbol „externer Temperatursensor“ (11) erscheint.</p> <p>① Temperaturfühler PT 1000 ⇒ Die auf dem Display (J) angezeigte Ist-Temperatur (5) des Temperaturfühlers entspricht der Mediumstemperatur. Das Symbol „externer Temperatursensor“ (11) erscheint. Gleichzeitig wird die Temperatur der Trägerflüssigkeit (3) angezeigt.</p>
Wiegen	<ul style="list-style-type: none"> ☞ Taste (G) drücken ☞ warten bis das System stabil ist (nachdem das System stabil ist, erscheint hinter der Ziffer 0 ein „g“). ☞ Gewicht in der Mitte der Heizplatte plazieren und warten bis das System stabil ist. <p>① ⇒ Der maximale Anzeigebereich ist 2000 g</p> <p>⇒ Der Wägebereich ist max. 5000 g</p> <p>⇒ Die Funktion Wiegen kann nur aktiviert werden, wenn die Funktionen Heizen und Rühren ausgeschaltet sind</p> <p>① ⇒ Das Wägemodul kann kalibriert werden</p>
pH-Messung	<ul style="list-style-type: none"> ⇒ Siehe Abschnitt „Menü (Details)“.
Timer	<ul style="list-style-type: none"> ☞ Taste (H) drücken ☞ Einstellen der gewünschten Zeit in Stunden, Minuten und Sekunden durch Drehen und Bestätigen durch Drücken des Drehknopf (D) nach dem Starten der Heiz- oder Rührfunktion, beginnt die Timerfunktion rückwärts zählend (siehe „Menü (Details)“). <p>① Sobald der Timer 0 erreicht hat, wird die Funktion Heizen immer ausgeschaltet auch wenn der Motor zuerst gestartet wurde. Sofern die Heizung während des Timer-Vorganges aktiviert wird, wird nur die Heizung abgeschaltet, der Motor läuft weiter (Siedeverzug).</p>

Menü (überblick)

Menüstruktur





Menü (Details):

Rühren

Drehmoment-Trendmessung

Durch die Drehmoment Trendmessung kann auf den Viskositätsverlauf des Reaktionsmediums rückgeschlossen werden. Die Geräte sind **nicht** für die Messung absoluter Viskosität ausgelegt. Es wird lediglich die relative Änderung im Medium im Verhältnis zu einem durch den Anwender bestimmten Ausgangspunkt gemessen und angezeigt. Nachdem sich die Drehzahl von Motor und Magnetstäbchen im Medium auf die eingestellte Solldrehzahl stabilisiert haben, wird die Viskositätsmessung mit 100% gestartet. In Folge wird eine Steigerung des gemessenen Drehmomenttrends durch Werte > 100% und eine Reduzierung durch Werte < 100% angezeigt. Durch Drücken des Folientasters „Back“ (F) kann der Wert jederzeit auf 100% zurückgesetzt werden.

Hinweis:

Die Drehmoment Trendmessung funktioniert nur bei einer für die Dauer der Messung konstant eingestellten Drehzahl. Der Intervallmodus kann nicht mit der Drehmoment Trendmessung kombiniert werden!

Die aktuelle Stellgröße wird als Referenz 100% ΔP gespeichert und auf die Digitalanzeige ausgegeben. Angezeigt wird die Veränderung der Viskosität in %. Je nach Zu- oder Abnahme der Viskosität wird diese mit kleiner oder größer 100% angezeigt.

Abriss des Rührstabs

Wird ein Rührstab-Abriss erkannt, stoppt die Rührfunktion kurz um den Rührstab zu fangen. Danach wird wieder auf die zuvor eingestellte Solldrehzahl hochgefahren. Ein erkannter Rührstababriss wird durch das Symbol (☒) anstelle des Symbols 16) angezeigt. Kommt es innerhalb der nächsten 3 min, ohne Solldrehzahländerung, erneut zu einem Rührstab-Abriss, wird nach dem Fangen des Rührstabes, auf eine um 100 rpm reduzierte Solldrehzahl hochgefahren. Beim vierten Rührstab-Abriss – mit jeweils weniger als 3 min normaler Rührdauer – wird die Fehlermeldung ER 41 angezeigt. Die Drehzahl wird auf 200 rpm reduziert, die Heizung wird ausgeschaltet. In diesem Fall sollten die Versuchsbedingungen neu gewählt werden.

HINWEIS:

Der Anwender muss die Eignung bzw. die Funktion der Rührstab-Abriss-Überwachung für den jeweiligen Aufbau - Rührstab, Drehzahl, Gefäß, Medium - testen!


Die Rührstab-Abriss-Überwachung funktioniert nicht, wenn das Rührstäbchen bereits beim Hochfahren auf die eingestellte Solldrehzahl abreißt!

Je höher das zu übertragende Drehmoment ist, desto sicherer funktioniert die Rührstab-Abriss-Überwachung.

In einem Becherglas mit Wasser kann der Rührstab-Abriss ab einer Rührstablänge von 40 mm ($d=8$ mm) von 300 bis 1200 rpm erkannt werden. Längere Rührstäbe, größere Rührstabflächen z.B. Trika, bzw. höhere Drehzahlen erhöhen das zu übertragende Drehmoment.

Heizen

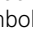
Regelung der Mediumtemperatur mit Temperatursensfühler PT 100


Der gewählte Temperaturregelmodus wird im Betrieb mit PT 100 durch das Symbol  in der Digitalanzeige gekennzeichnet.

Der gesetzte Temperaturwert (2) und die Istwert Temperatur (5), die auf dem Display angezeigt werden, beziehen sich auf die Temperatur des Mediums. Die Heizplattentemperatur wird durch die aktuelle Sicherheitskreistemperatur (7) begrenzt. Die Regelung der Mediumtemperatur erfolgt über einen Mikrocontroller. Dadurch wird die über den PT 100 erfasste Mediumtemperatur schnellstmöglich, ohne Überschwingen auf die eingestellte Temperatur aufgeheizt. Der Mikrocontroller passt sich automatisch an die verschiedenen Wärmekapazitäten der unterschiedlichen Aufstellgefäße und deren Inhalt an. Damit ist immer eine optimale Temperaturführung ohne Temperaturdrift und Welligkeit gewährleistet.



Regelung der Mediumtemperatur mit Doppeltemperatursensfühler PT 1000

Der Betrieb mit PT 1000 Doppelsensor wird durch das Symbol  in der Digitalanzeige gekennzeichnet.

Ein Temperatursensfühler befindet sich im Wärmeträger, der andere im Reaktionsmedium. Der gesetzte Temperaturwert (2) bezieht sich auf die Temperatur des Mediums. Die Temperatur des Wärmeträgers wird auf dem Display als zusätzliche aktuelle Temperatur mit dem Symbol  angezeigt.

Die aktuelle Temperatur des Reaktionsmediums wird als Istwert Temperatur (5) angezeigt. Die Heizplattentemperatur (und daher die Wärmeträgertemperatur) wird durch die aktuelle Sicherheitskreistemperatur (7) begrenzt. Die Temperatur des Reaktionsmediums wird durch die gesetzten Temperaturgrenzen (Grenzwert für Wärmeträger-/Reaktionsmediumtemperatur) begrenzt.



Intervallmodus

Der Intervall Modus ist eine zyklische Unterbrechung der Rührfunktion. Dabei kann die Laufzeit und die Stopzeit eingestellt werden. Beim Einschalten des Gerätes wird bei aktiviertem Intervallmodus die jeweilige Zeit angezeigt.

Drehzahlgrenze:

Im Menü „Drehzahlgrenze“ kann der Benutzer die gewünschte max. Drehzahlsgrenze für das Rührwerk einstellen. Die Standardeinstellung ist die maximale zulässige Drehzahl des Rührwerkes. Ändert der Benutzer diese Einstellung, speichert der Wireless Controller diesen Wert für die zukünftigen Rühraufgaben. Bei veränderter „Drehzahlgrenze“ kann die Drehzahl nur noch innerhalb dieses Bereiches eingestellt werden.

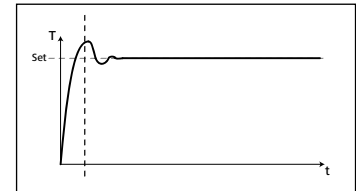
Regelart

Der Benutzer kann die Temperaturregelung in drei verschiedenen Modi seinen Bedürfnissen anpassen. Der gewählte Temperaturregelmodus wird ergänzend zum Symbol (11) angezeigt.

fPID

Schnell PID (fPID):

Verbindet die Vor teile von PID und 2-Punkt-Regelung (sehr schnelles Aufheizen und hohe Regelgenauigkeit, Überschwingen sind möglich).



gPID

Exakt PID:

Für sehr empfindliche Medien, die sehr vorsichtig behandelt werden müssen.

Vorteil:

- sehr genaue Erwärmung der Flüssigkeit
- kein Überschwingen zur eingestellten Temperatur

Nachteil:

- langsamster Heizbetrieb



2pt

Zwei-Punkt (2 Pkt.):

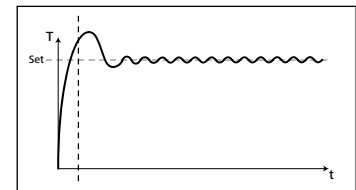
Für Medien die nicht zu empfindlich sind.

Vorteil:

- Heizung viel schneller als PID

Nachteil:

- Überschwingen zur Mediumtemperatur bis zu 10 °K



Grenzwerte

Um sicher zu stellen, dass weder die Reaktionsflüssigkeit noch das Übertragungsmedium zu hoch erhitzt werden, kann der Benutzer separate Temperaturgrenzen festlegen.

Mediumsbegrenzung:

Mit dem Menü „Medium Limit“ (Grenzwert Medium) kann der Benutzer die gewünschte maximale Temperatur für das Medium begrenzen.

Wärmeträgerbegr:

Mit dem Menü „Carrier Limit“ (Grenzwert Träger) kann der Benutzer die gewünschte maximale Temperatur für die Trägerflüssigkeit begrenzen.

Grenzwertinformationen:

Im Menü „Limit information“ (Grenzwertinformationen) werden die eingestellten Grenzwerte für Medium und Trägerflüssigkeit angezeigt.

Temperaturfühler

Kalibrierung:

Um Temperaturabweichungen durch Toleranzen zu verringern, kann der Benutzer den Temperaturmessfühler zusammen mit dem Gerät kalibrieren.

2 Punkt-Kalibrierung:

Kalibrierung mit Hilfe von zwei Temperaturen

3 Punkt-Kalibrierung:

Genaueste Möglichkeit der Messfühler Kalibrierung bei drei verschiedenen Temperaturen

Hinweis:

Eine vom Benutzer durchgeführte Kalibrierung wird im Display durch die Anzeige des Symboles (11) in der Farbe **rot** dargestellt. Die Kalibrierung von PT100 und PT1000.50 Doppelsensor erfolgen unabhängig voneinander.

Kalibrierung zurücksetzen:

Im Menü „Reset Calibration“ (Kalibrierung zurücksetzen) kann der Benutzer die Kalibrierung für den Temperaturfühler zurücksetzen.

Wiegen

Messung

Das Wiegemodul ist eine Funktion, die es dem Benutzer ermöglicht einfache Wiegeaufgaben auszuführen.

Zum Starten der Wiegefunktion drücken Sie die Taste (G) auf der Frontfolie oder wählen Sie den Menüpunkt Wiegen aus. Durch Drücken des Dreh- / Druckknopfes (D) startet die Wiegefunktion.

Hinweis:

Die Funktionen Heizen und Rühren müssen deaktiviert sein.

Es dauert eine kurze Zeit, bis das System stabil ist.

Das stabile System wird durch ein „g“ neben dem gemessenen Wert angezeigt.

Kalibrierung

Legen Sie das Kalibrier-gewicht auf die Aufstellplatte und warten Sie bis das Gerät meldet, dass der Vorgang erfolgreich beendet ist. Dieses Verfahren muss zwei oder dreimal vor Schließen des Kalibriermodus durchgeführt werden

Nach der erfolgreichen Kalibrierung kann das Wiegemodul verwendet werden.

Führen Sie die Kalibrierung in regelmäßigen Abständen durch.

Timer

Soll

In der Funktion Timer hat der Benutzer die Möglichkeit den Heizvorgang nach einer bestimmten Zeit zu unterbrechen. Der Timer Zeitenbereich erstreckt sich auf 99 Stunden, 59 Minuten und 59 Sekunden.

Hinweis:

Beim Start der beiden Funktionen (Heizen und/oder Rühren) beginnt die Zeit abzulaufen.

Sobald die Heizfunktion aktiv ist, läuft die Timerfunktion auch nur für die Heizung. Die Rührfunktion läuft weiter wie bisher. Dies dient der Vermeidung von Siedeverzug in der Flüssigkeit. Der Motor wird nur abgeschaltet, wenn die Heizfunktion nicht aktiv ist. Die Funktion Rühren wird gestoppt, wenn während des Timerzyklus die Heizfunktion nie gestartet wurde und die Timerzeit abgelaufen ist.

Hinweis:

Durch Eingabe des Wertes **00:00:00** (hh:mm:ss) wird der Counter aktiviert. Der Counter zeigt die abgelaufene Versuchszeit.

Display

In diesem Menü kann der Benutzer festlegen, dass der Timer im Display angezeigt wird. Ein Häkchen bedeutet, dass die Option aktiviert ist.

pH-Sonde

Kalibrierung

Um den pH-Wert verschiedener Flüssigkeiten zu bestimmen, ist im Gerät eine pH-Messfunktion integriert.

Vor dem Start einer pH-Messung, muss der pH-Messfühler mit dem Gerät kalibriert werden.

Die Kalibrierung dient dazu, Gerät und die verwendete pH-Sonde aufeinander abzugleichen. In diesem Prozess werden Nullpunkt und pH-Gradienten für die Messkette bestimmt. Zur Kalibrierung sollten pH4, pH5 und pH7 Pufferlösungen nach DIN 19266 verwendet werden.

Hinweis:

Eine pH Kalibrierung kann nur bei gestecktem Temperatursensor gestartet werden.

- Scrollen Sie im Menü zum Icon pH-Sonde
- Öffnen Sie das Untermenü durch Drücken des Dreh- / Druckknopfes (D)
- Öffnen Sie das Untermenü „Kalibrierung“ und bestätigen Sie durch Drücken des Dreh- / Druckknopfes (D).
- Tauchen Sie die pH-Sonde und den Temperaturfühler in die gewünschte Pufferlösung.
- Bestätigen Sie den Wert, sobald er stabil ist durch Drücken des Dreh- / Druckknopfes (D)
- Folgen Sie den Anweisungen auf dem Display und tauchen Sie die pH-Sonde und den Temperaturfühler in die nächste Pufferlösung.
- Bestätigen Sie wieder den angezeigten Wert.
- Bei der 3 Punkt-Kalibrierung muss eine dritte Pufferlösung verwendet werden.
Nachdem die Kalibrierung erfolgreich durchgeführt wurde, können pH-Messungen durchgeführt werden.

Hinweis:

Die Verwendung des Temperaturfühlers ist eingeschränkt durch die maximal zulässige Temperatur.

Stellen Sie sicher, dass die Temperatur der Flüssigkeit die erlaubte max. Temperatur der pH-Sonde nicht überschreitet.

Display

In diesem Menü kann der Benutzer festlegen, dass die pH-Sonde im Display angezeigt wird. Ein Häkchen bedeutet, dass die Option aktiviert ist.

Betriebsart

Der eingestellte Modus wird auf dem Display (10) dauerhaft angezeigt.

Modus A

Alle eingestellten Werte bleiben nach dem Ausschalten oder dem Trennen des Gerätes vom Netz erhalten. Nach dem Einschalten des Gerätes ist der Status der Funktionen Rühren und Heizen ausgeschaltet (OFF).

Modus B

Alle eingestellten Werte bleiben nach dem Ausschalten oder dem Trennen des Gerätes vom Netz erhalten. Nach dem Einschalten des Gerätes wird der Status der Funktionen Heizen und Rühren vor dem letzten Ausschalten übernommen (ON oder OFF).

Modus C

In diesem Modus kann mit oder ohne Temperaturmessfühler gearbeitet werden.

Nach dem Einschalten des Gerätes mit dem Hauptschalter, starten die Funktionen Rühren und Heizen mit zuletzt eingestellten Status und den zuletzt eingestellten Werten. Die eingestellten Sollwerte aus den Betriebsarten A und B können nicht verändert werden.

Display

In diesem Menü kann der Benutzer festlegen, welche Informationen (Drehmomenttrend, pH-Wert, Timer oder Graph) auf dem Hauptbildschirm angezeigt werden. Ein Häkchen bedeutet, dass die Option aktiviert ist.

Graph

Achszuordnung

In diesem Menü kann der Benutzer 2 aus den 4 Optionen (Temperatur, Drehzahl, Drehmoment oder pH-Wert) für die Achsenzuordnung auswählen. Ein Häkchen bedeutet, dass die Option aktiviert ist.

Achsenkalibrierung

Die Achsen können automatisch oder manuell skaliert werden.

Programme

Unter dem Menü „**Programme**“ können 5 benutzerdefinierte Drehzahl(rpm)-Zeit-Profile erstellt werden. Zusätzlich kann der Benutzer festlegen, ob der Intervallbetrieb in den Programmen aktiviert ist oder nicht.

Ist der Intervallbetrieb aktiviert, werden die für den „**Intervallmodus**“ eingestellten Werte für Betriebszeit/Stopzeit übernommen.

Hinweis: Falls der Benutzer den Intervallbetrieb in einem Segment eines Programms aktivieren muss, sollte er die „**Betriebszeit/Stopzeit**“ in der Menüoption „**Intervall**“ einstellen und inzwischen die Funktion „**Betrieb/Stop**“ in der Menüoption „**Intervallmodus**“ aktivieren (siehe Abschnitt „**Rühren**“).

Nachdem ein Programm ausgewählt wurde, sind die folgenden Menüoptionen verfügbar:

Starten: Zum Starten des gewählten Programms auf Abruf.

Beim Starten des ausgewählten Programms durch Drücken der Menüoption „**Start**“ mit dem Dreh-/Druckknopf wird der Benutzer am Bildschirm zur Auswahl von „**Infinite loop**“ (Endlosschleife) oder „**Loop count**“ (Schleifenanzahl) aufgefordert. Drücken Sie den Dreh-/Druckknopf, um die Einstellung „**Endlosschleife**“ zu bestätigen und starten Sie die Programmsteuerung, oder geben Sie eine Zahl ein und drücken Sie dann den Dreh-/Druckknopf, um die eingegebene Schleifenanzahl zu bestätigen, und starten Sie dann die Programmsteuerung.

Bearbeiten: Zum Bearbeiten der gewählten Programmparameter. Mit dem Dreh-/Druckknopf auf „**Bearbeiten**“ drücken, um mit der Bearbeitung der ausgewählten Programmparameter zu beginnen. Der Benutzer kann ein ausgewähltes Segment im Programm bearbeiten, löschen, einfügen oder speichern.

Wenn der Benutzer die Programmzeit für mindestens ein Segment bearbeitet, erscheint ein Häkchen (✓) für das betreffende Programm.

Löschen: Zum Löschen des gewählten Programms.

Wenn ein ausgewähltes Programm durch Drücken mit dem Dreh-/Druckknopf auf die Menüoption „**Löschen**“ gelöscht wird, werden alle Programmparameter geleert. Das Häkchen (✓) verschwindet.

View (Ansicht): Details zum ausgewählten Programm anzeigen.

Sicherheits

Zeitüberschreitung

Im Menüpunkt „**Zeitüberschreitung**“ wird definiert, wie lange eine Unterbrechung der Kommunikation zwischen Magnetrührer und der WiCo - Box ohne Reaktion des Magnetrührers bleibt.

Bei Überschreiten der eingestellten Zeitbegrenzung werden die voreingestellten Temperatur- und Drehzahlwerte aktiv.

Hinweis: Die Standardvorgabe für das Zeitlimit beträgt 30 Sekunden. Der Benutzer kann bis zu 60 Minuten für dieses Zeitlimit einstellen.

Im Menü „**Sicherheitsdrehzahl**“ kann der Benutzer, für den Fall dass zwischen der **RET control-visc** station und dem **Wireless Controller** die Kommunikation abbricht oder die Kommunikation Reichweite überschritten wurde, die Drehzahl festlegen, die für die Rühraufgabe geeignet und sicher ist.

Hinweis: Die Standardvorgabe der Sicherheitsdrehzahl beträgt 50 rpm und wird nach Ablauf des Zeitlimits eingestellt. Der Benutzer kann bis zu 1700 rpm für dieses Drehzahllimit einstellen.

Wenn der Intervallmodus aktiviert ist, läuft das Gerät sofort in der eingestellten Sicherheitsdrehzahl oder eingestellten Drehzahl weiter, wenn diese kleiner ist als die Sicherheitsdrehzahl.

In der Option „**Temperature**“ (Temperatur) kann eine für die Heizaufgabe geeignete und sichere Temperatur angegeben werden. Diese Sicherheitstemperatur wird bei einem Kommunikationsausfall zwischen dem Rührwerk und dem Wireless Controller oder dann aktiviert, wenn die Kommunikationsreichweite überschritten wurde.

Hinweis: Die Sicherheitstemperatur kann im Bereich von 0 - 340 °C eingestellt werden.

Passwort

Im Menü „**Passwort**“ kann der Benutzer die Einstellungen der **Wireless Controller** mit einem Passwort schützen (Werkseitig:000).

Safe Temp Bestätigung

Bei dieser Option muss der Benutzer die Sicherheitstemperatur der Heizplatte beim Hochfahren bestätigen.

Er5

In dieser Zeit wurde erkannt, dass der Temperaturfehler nicht in das Medium eingeführt wurde, wenn die Heizung eingeschaltet ist.

Hinweis: Der Benutzer kann für dieses Zeitlimit einen Wert von 1 bis 30 Minuten einstellen.

Ist das Zeitlimit auf 0 gesetzt, wird die „**Error 5**“-Fehlererkennung deaktiviert.



Diese Funktion ist nur in den folgenden Fällen aktiv:

- Die Fühlertemperatur ist < 50 °C
- Der Unterschied zwischen Soll- und Fühlertemperatur ist > 5 K

Einstellungen

Languages (Languages)

Mit der Option „**Languages**“ kann der Benutzer die gewünschte Landessprache durch Drehen und Drücken des Dreh-/Druckknopfs (**D**) auswählen. Ein Häkchen zeigt die für das System gewählte Sprache.

Einheiten

Mit der Option „**Einheiten**“ kann der Benutzer durch Drehen und Drücken des Dreh-/Druckknopfs (**D**) die Maßeinheit für den im Display angezeigten Temperaturwert in „**°C**“ oder „**°F**“ wählen. Ein Häkchen zeigt die für das System gewählte Maßeinheit an.

Display

Mit der Option „**Display**“ kann der Benutzer Hintergrundfarbe und Helligkeit zwischen schwarz und weiß ändern und sich Informationen zum Firmware-Update anzeigen lassen. Ein Häkchen bedeutet, dass die Option aktiviert ist.

Ton

Mit der Option „**Ton**“ kann der Benutzer den Tastenton aktivieren bzw. deaktivieren. Ein Häkchen bedeutet, dass die Option aktiviert ist.

Werkseinstellungen

Wählen Sie die Option „**Werkseinstellungen**“ durch Drehen und Drücken des Dreh-/Druckknopfs. Das System wird Sie auffordern, die Wiederherstellung der Werkseinstellungen zu bestätigen. Bei Betätigung der „OK“-Taste setzt das System alle Einstellungen auf die ursprünglichen, werkseitigen Standardwerte zurück (siehe Bild „Menüstruktur“).

Kommunikation

Bluetooth

In der Option „**Bluetooth**“ kann der Benutzer die „**Bluetooth**“-Funktion aktivieren bzw. deaktivieren. Ein Häkchen bedeutet, dass die Option aktiviert ist.

Das Gerät ermöglicht dem Benutzer eine Bluetooth-Verbindung zu einer WiCo - Box herzustellen.

Das Gerät kann mit der WiCo-Box in einem Bereich von 10 m (bei freier Sicht / keine Hindernisse) wireless betrieben werden.

Beachten Sie hierzu die separate Bedienungsanleitung zur WiCo-Box.

Eurostar control

Die neue Sicherheitsfunktion des RET überwacht das Verhalten eines angeschlossenen Eurostars und stoppt die Heizfunktion wenn die Rührgeschwindigkeit des Eurostars unter ein bestimmtes Minimum fällt. Der RET stoppt den Heizprozess außerdem, wenn der Eurostar in einen Fehlerzustand wechselt oder die Kabelverbindung zwischen RET und Eurostar getrennt wird.

Der Eurostar kann wahlweise entweder über die RS 232 oder die USB-Schnittstelle mit dem RET control verbunden werden. Die verwendete Schnittstelle muss im Menü entsprechend angegeben werden.

Hauptmenü → Einstellungen → Kommunikation → Eurostar control
Wichtige Info bei der Verwendung der USB-Schnittstelle für die Kommunikation zwischen RET und Eurostar:

Das USB-Kabel muss immer zuerst mit dem RET verbunden werden und dann mit dem Eurostar.

Für die Rührgeschwindigkeit muss eine minimale Grenze vorgegeben werden. Wenn der Ist-Wert der Rührgeschwindigkeit die minimale Grenze unterschreitet, wird die Heizfunktion des RET abgeschaltet und der RET wird in den Fehlerzustand versetzt.

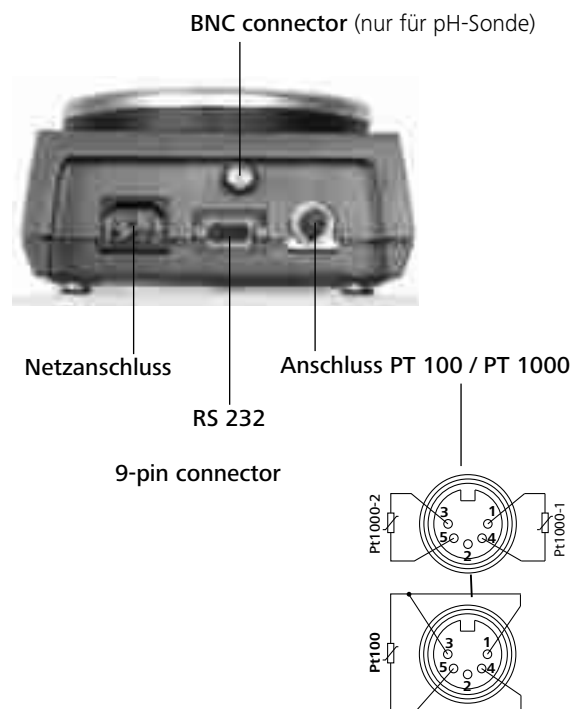
Die neuen Menüs sind ausschließlich in Englisch.

Informationen

In der Option „**Informationen**“ erhält der Benutzer einen Überblick über die wichtigsten Systemeinstellungen des Rührwerks

RET control-visc.

Anschlüsse und Schnittstellen



USB Schnittstelle

Der Universal Serial Bus (USB) ist ein serielles Bussystem zur Verbindung des Gerätes mit dem PC. Mit USB ausgestattete Geräte können im laufenden Betrieb miteinander verbunden werden (hot-plugging).

Angeschlossene Geräte und deren Eigenschaften werden automatisch erkannt. Die USB-Schnittstelle dient in Verbindung mit labworldsoft® zum „Remote“-Betrieb und kann auch zum Firmware-Update benutzt werden.

USB Geräte-Treiber

Laden Sie zuerst den aktuellen Treiber für **IKA**-Geräte mit USB Schnittstelle unter <http://www.ika.com/ika/lws/download/usb-driver.zip> und installieren Sie den Treiber, indem Sie die Setup Datei ausführen. Anschließend verbinden Sie das **IKA**-Gerät durch das USB-Datenkabel mit dem PC.

Die Datenkommunikation erfolgt über einen virtuellen COM-Port. Konfiguration, Befehlsyntax und Befehle des virtuellen COMPorts sind wie unter RS 232 Schnittstelle beschrieben.

Konfiguration

Die serielle Schnittstelle RS 232 kann dazu verwendet werden, das Gerät extern mittels Computer und geeigneter Anwenderprogramme (labworldsoft) zu steuern.

Zur Erhöhung der Sicherheit bei der Steuerung des RET control-visc mit einem PC, kann eine „Watchdog“-Funktion, zur Überwachung des kontinuierlichen Datenflusses, aktiviert werden (siehe Kapitel „Watchdog-Funktion“.

- Die Funktion der Schnittstellenleitung zwischen Laborgerät und Automatisierungssystem sind eine Auswahl aus den in der EIA - Norm RS 232 , entsprechend DIN 66020 Teil 1 spezifizierten Signale. Die Belegung der Signale ist dem Bild zu entnehmen.
- Für die elektronischen Eigenschaften der Schnittstellenleitung und die Zuordnung der Signalzustände gilt die Norm RS 232, entsprechend DIN 66259 Teil 1.
- Übertragungsverfahren: Asynchrone Zeichenübertragung in Start – Stop Betrieb.
- Übertragungsart: Voll Duplex
- Zeichenformat: Zeichenerstellung gemäß Datenformat in DIN 66022 für Start–Stop Betrieb. 1 Startbit; 7 Zeichenbits; 1 Paritätsbit (gerade = Even); 1 Stopbit.
- Übertragungsgeschwindigkeit: 9600 Bit/s
- Datenflusssteuerung: Hardwarehandshake RTS/CTS
 RTS: (PIN 7) LOW (positive Spannung)
 / COMPUTER darf senden

- RTS: (PIN 7) HIGH (negative Spannung)
 / COMPUTER darf nicht senden
- CTS: (PIN 8) LOW (positive Spannung)
 / COMPUTER empfangsbereit
- CTS: (PIN 8) HIGH (negative Spannung)
 / COMPUTER nicht empfangsbereit

- Zugriffsverfahren: Eine Datenübertragung vom Gerät zum Computer erfolgt nur auf Anforderung des Computers.

Befehlsyntax

Für den Befehlsatz gilt folgendes:

- Die Befehle werden generell vom Rechner (Master) an das Laborgerät (Slave) geschickt.
- Das Laborgerät sendet ausschließlich auf Anfrage des Rechners.
- Befehle und Parameter, sowie aufeinanderfolgende Parameter werden durch wenigstens ein Leerzeichen getrennt (Code: hex 0x20).
- Jeder einzelne Befehl inklusive Parameter und Daten und jede Antwort werden mit CR LF abgeschlossen (Code: hex 0x0D und 0x0A) und haben eine maximale Länge von 10 Zeichen.
- Das Dezimaltrennzeichen in einer Fließkommazahl ist der Punkt (Code: hex 0x2E).

Die vorhergehenden Ausführungen entsprechen weitgehend den Empfehlungen des NAMUR-Arbeitskreises (NAMUR Empfehlungen zur Ausführung von elektrischen Steckverbindungen für die analoge und digitale Signalübertragung an Labor-MSR Einzelgeräten. Rev. 1.1).

Übersicht der verfügbaren NAMUR-Befehle

Verwendete Abkürzungen:

- X,y= Numerierungsparameter (Integerzahl)
- m = Variablenwert, Integerzahl
- n = Variablenwert, Fließkommazahl
- X = 1 Mediums-Temperatur
- X = 2 Heizplatten Temperatur
- X = 3 Heizplatten- Sicherheitstemperatur
- X = 4 Drehzahl
- X = 5 Viskositätstrend
- X = 7 Wärmeträger- Temperatur
- X = 80 pH Value
- X = 90 Weight Value
- X = 54 Error 5 Ansprechzeit in s (180 <= n <= 1200)
- X = 55 Intermit Mode Zykluszeit in s (10 <= n <= 600)
- X = 56 Intermit Mode Dauer der Unterbrechung in s (5 <= n <= 60)

NAMUR Befehle	Funktion	Anzeige (zusätzlich)
IN_NAME	Anforderung der Bezeichnung	
IN_PV_X X=1;2;3;4;5;7;80;90	Lesen des Ist-Wertes	
IN_SOFTWARE	Anforderung der Software Identnummer, Datum, Version	
IN_SP_X X=1;2;3;4;7;8;12;42;54;55;56;	Lesen des gesetzten Sollwertes	
IN_TYPE	Anforderung der Laborgeräteerkennung	
OUT_NAME name	Ausgabe der Bezeichnung name. (Max. 6 Zeichen, Default: IKARET)	
OUT_SP_12@n	Setzen der WD-Sicherheitstemperatur mit Echo des gesetzten Wertes	
OUT_SP_42@n	Setzen der WD-Sicherheitsdrehzahl mit Echo des gesetzten Wertes	
OUT_SP_X n X=1;2;4;7;54;55;56	Setzen des Soll-Wertes auf n	

OUT_WD1@m		Watchdog Modus 1: Tritt das WD1-Ereignis ein, so wird die Heiz- und die Rührfunktion ausgeschaltet und es wird ER 2 angezeigt. Setzen der Watchdogzeit auf m (20...1500) Sekunden, mit Echo der Watchdogzeit. Dieser Befehl startet die Watchdogfunktion und muss immer innerhalb der gesetzten Watchdogzeit gesendet werden	
OUT_WD2@m		Watchdog Modus 2: Tritt das WD2-Ereignis ein, so wird der Drehzahlsollwert auf die gesetzte WD-Sicherheitsollerdrehzahl und der Temperatursollwert auf die gesetzte WD-Sicherheitsolltemperatur gesetzt. Die Warnung WD wird angezeigt. Das WD2 Ereignis kann mit OUT_WD2@0 zurückgesetzt werden - dadurch wird auch die Watchdogfunktion gestoppt. Setzen der Watchdogzeit auf m (20...1500) Sekunden, mit Echo der Watchdogzeit. Dieser Befehl startet die Watchdogfunktion und muss immer innerhalb der gesetzten Watchdogzeit gesendet werden.	
RESET		Ausschalten der Gerätefunktion.	
START_X	X=1;2;4;5;7 X=80;90	Einschalten der Geräte - (Remote) Funktion Aktivierung der alten Watchdogfunktion. Erfolgt innerhalb von 60 Sekunden keine Sollwertvorgabe, wird die (alte Funktion) Heizung abgeschaltet.	Remote
STOP_X	X=1;2;4;5;7 X=80;90	Ausschalten der Geräte - (Remote) Funktion. Die mit OUT_SP_X gesetzte Variable bleibt erhalten. Beinhaltet den Befehl RMP_STOP.	Remote

„Watchdog“ Funktionen, Überwachung des seriellen Datenflusses

Findet nach der Aktivierung dieser Funktion (siehe Namur Befehle), innerhalb der gesetzten Überwachungszeit („Watchdogzeit“) keine erneute Übertragung dieses Befehles vom PC statt, so werden die Funktionen Heizen und Rühren entsprechend dem eingestellten „Watchdog“-Modus abgeschaltet, oder auf vorher gesetzte Sollwerte weitergeregelt.

Zur Unterbrechung der Übertragung kann es z.B. durch Betriebssystemabstürze, Stromausfall am PC, oder Unterbrechung des Verbindungskabels zum RET control-visc kommen.

„Watchdog“- Modus 1

Tritt eine Unterbrechung der Datenkommunikation (länger als die eingestellte Watchdogzeit) auf, so wird die Heiz- und die Rührfunktion ausgeschaltet und es wird ER 2 angezeigt.

„Watchdog“- Modus 2

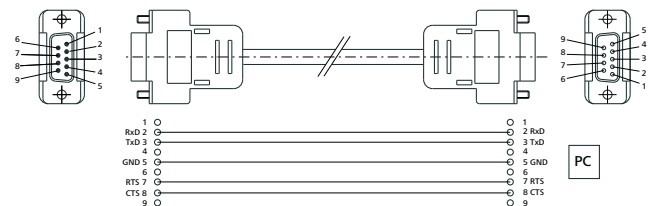
Tritt eine Unterbrechung der Datenkommunikation (länger als die eingestellte Watchdogzeit) auf, so wird der Drehzahlsollwert auf die gesetzte WD-Sicherheitsollerdrehzahl und der Temperatursollwert auf die gesetzte WD-Sicherheitsolltemperatur gesetzt. Die Warnung WD wird angezeigt.

Verbindungsmöglichkeit zwischen RET control-visc und externen Geräten

Zur Verbindung zwischen RET control-visc und externen Geräten sind von **IKA** folgende Adapter und Adapterkabel erhältlich.

PC 1.1 Kabel

Das Kabel PC 1.1 wird zur Verbindung der 9-poligen Buchse zum Computer benötigt.



Zubehör

Zubehör siehe www.ika.com.

Störungen

Das Gerät zeigt eine Störung durch eine Fehlernummer „Er X“ (siehe Fehlertabelle) im Display an.

Die Heizung wird bleibend ausgeschaltet (Ausnahme: WD -siehe Tabelle).

Die Rührfunktion läuft bei Störungen im Heizungskreis mit der vor der Störung eingestellten Drehzahl weiter (Ausnahme: WD - siehe Tabelle).

Um eine Störung zurückzusetzen, muss das Gerät einige Sekunden über den Netzschalter ausgeschaltet werden - evtl. muss die Ausschaltedauer lange genug sein, bis sich die Temperaturen ausgeglichen haben (Restwärmeanzeige darf nicht mehr aktiv sein, siehe Restwärmeanzeige).

Der Sicherheitskreistest findet jeweils innerhalb ca. 20 Sekunden

nach dem Einschalten des Gerätes statt, nach diesem Test werden die anderen Überwachungsfunktionen aktiviert.

Falls sich Störungen nicht direkt beseitigen lassen, sollten sie einen RESET durchführen (siehe Menüpunkt „Einstellungen“)!
Sofern sich die Störungen auch hierdurch nicht beseitigen lassen, muss das Gerät von einem technischen Service überprüft werden.

Tabelle Fehlermeldungen und Störbeseitigung

Fehler	Beschreibung	Ursachen	Auswirkung	Lösungen
Er 2	Im Remotebetrieb (PC), bei aktivierter Watchdogfunktion in Modus 1, keine Kommunikation zwischen PC und RET control-visc	<ul style="list-style-type: none"> PC sendet innerhalb der gesetzten Watchdogzeit keine Daten Verbindungsleitung zum PC unterbrochen 	Heizung ausgeschaltet Motor ausgeschaltet	<ul style="list-style-type: none"> Ändern der Watchdogzeit Innerhalb der gesetzten Watchdogzeit Daten (OUT_WDx@m) vom PC senden Verbindungsleitung und Stecker überprüfen
Er 3	Geräteinnentemperatur über 80 °C	<ul style="list-style-type: none"> Wärmestau zwischen Heizplatte und Gehäuse Zulässige Umgebungstemperatur überschritten 	Heizung ausgeschaltet	<ul style="list-style-type: none"> Gerät ausschalten und abkühlen lassen, danach wieder einschalten Versuchsaufbau ändern Zulässige maximale Umgebungstemperatur einhalten
Er 4	Drehzahlabweichung zwischen Soll und Ist-Drehzahl größer als 300 rpm	<ul style="list-style-type: none"> Blockieren des Motors oder Überlast 	Heizung ausgeschaltet Motor ausgeschaltet	<ul style="list-style-type: none"> Reduzieren des Lastmomentes z.B. kleineres Magnetstäbchen Solldrehzahl reduzieren
Er 5	Keine Temperaturerhöhung am Messfühler bei bleibender Temperaturdifferenz (ausgewählte Zeit im Menü)	<ul style="list-style-type: none"> Messfühler nicht im Medium Volumen des zu temperierenden Mediums zu groß Die Wärmeleitfähigkeit des zu temperierenden Mediums ist zu klein Die Wärmeleitfähigkeit des Gefäßes ist zu klein Bei indirekter Beheizung ist der gesamte Wärmeübertragungswiderstand zu groß 	Heizung ausgeschaltet	<ul style="list-style-type: none"> Messfühler in das Medium eintauchen Volumen des Mediums reduzieren Wärmeträgeröl mit besserer Wärmeleitfähigkeit verwenden Glasgefäß durch Metalltopf ersetzen „Time-out“-Zeit erhöhen
Er 6	Unterbrechung des Sicherheitskreises	<ul style="list-style-type: none"> Defekte Verbindungskabel 	Heizung ausgeschaltet	<ul style="list-style-type: none"> Kabel austauschen
Er 13	SAFE TEMP P Einstellbarer Sicherheitskreis defekt	<ul style="list-style-type: none"> Soll-Ist-Differenz des einstellbaren Sicherheitskreises für die Mindesttemperaturüberwachung 	Heizung ausgeschaltet	<ul style="list-style-type: none"> Nach dem Einschalten die SAFE TEMP auf einen anderen Wert einstellen, falls danach der Fehler beseitigt ist, kann bei erneutem Einschalten wieder der zuvor gewünschte Wert eingestellt werden
Er 14	Temperaturmessfühler 1 Kurzschluss	<ul style="list-style-type: none"> Kurzschluss am Stecker des Temperaturmessfühlers Kurzschluss an der Verbindungsleitung oder am Sensor des Temperaturmessfühlers 	Heizung ausgeschaltet	<ul style="list-style-type: none"> Stecker überprüfen Temperaturmessfühler ersetzen
Er 21	Fehler beim Heizplatten-Sicherheitstest	<ul style="list-style-type: none"> Sicherheitsrelais öffnet nicht 	Heizung ausgeschaltet	<ul style="list-style-type: none"> Gerät ausschalten und abkühlen lassen, danach wieder einschalten
Er 22	Fehler beim Heizplatten-Sicherheitstest	<ul style="list-style-type: none"> S_CHECK kann keine hohe H_S_TEMP generieren 	Heizung ausgeschaltet	<ul style="list-style-type: none"> Gerät ausschalten und abkühlen lassen, danach wieder einschalten
Er 24	Die Heizplattentemperatur hat die SAFE TEMP H (Hotplate) überschritten	<ul style="list-style-type: none"> Die SAFE TEMP H (Probe) wurde niedriger als die aktuelle Temperatur der Heizplatte eingestellt Unterbrechung des Heizplatten-Regeltemperaturfühlers 	Heizung ausgeschaltet	<ul style="list-style-type: none"> Heizplatte abkühlen lassen SAFE TEMP H (Hotplate) höher einstellen

Fehler	Beschreibung	Ursachen	Auswirkung	Lösungen
Er 25	Heizung-Schaltelementüberwachung	<ul style="list-style-type: none"> • Schaltelement (Triac) des Heizungsregelkreises hat Kurzschluss • Sicherheitsrelais hat den Heizkreis unterbrochen • Die Heizung oder die Zuleitung ist unterbrochen • Unterbrechung des Heizplatten Sicherheitstemperaturfühlers 	Heizung ausgeschaltet	<ul style="list-style-type: none"> • Gerät ausschalten und abkühlen lassen, danach wieder einschalten
Er 26	Differenz zwischen dem internen Heizplatten Regel- und Sicherheitstemperaturfühler zu groß	<ul style="list-style-type: none"> • Unregelmäßige Temperaturverteilung auf der Heizplatte durch punktuelle Wärmeabfuhr • Defekt des Regel- oder Sicherheitstemperaturfühlers 	Heizung ausgeschaltet	<ul style="list-style-type: none"> • Gerät ausschalten und abkühlen lassen, danach wieder einschalten • Bei der Verwendung von Metallblöcken usw. auf flächige Auflage auf der Heizplatte bzw. gleichmäßige Wärmeabfuhr achten
Er 31	Defekt in der Überwachung des Heizungsschaltelements (Triac)		Heizung ausgeschaltet	<ul style="list-style-type: none"> • Service kontaktieren
Er 41	Rührstababriss	<ul style="list-style-type: none"> • Der Rührstab ist viermal hintereinander, ohne explizite Sollwertänderung abgerissen 	Die Sollzahl wurde um min. 300 rpm reduziert Heizung ausgeschaltet	<ul style="list-style-type: none"> • Kleinere Sollzahl wählen • Kleineres Rührstäbchen wählen

Instandhaltung und Reinigung

Das Gerät arbeitet wartungsfrei. Es unterliegt lediglich der natürlichen Alterung der Bauteile und deren statistischer Ausfallrate.

Reinigung

- Zum Reinigen den Netzstecker ziehen.
- Reinigen Sie IKA-Geräte nur mit von IKA freigegebenen Reinigungsmittel.
Diese sind: (tensidhaltiges) Wasser und Isopropanol
- Tragen Sie zum Reinigen des Gerätes Schutzhandschuhe.
- Elektrische Geräte dürfen zu Reinigungszwecken nicht in das Reinigungsmittel gelegt werden.
- Beim Reinigen darf keine Feuchtigkeit in das Gerät dringen.
- Falls andere als die empfohlenen Reinigungs- oder Dekontaminationsmethoden angewendet werden, fragen Sie bitte bei IKA nach.

Ersatzteilbestellung

Bei Ersatzteilbestellungen geben Sie bitte Folgendes an:

- Gerätetyp,
- Seriennummer, siehe Typenschild des Produkts,
- Positionsnummer und Bezeichnung des Ersatzteils, siehe www.ika.com.
- Software-Version (zweiter Anzeigewert beim Einschalten des Gerätes)

Reparaturfall

Bitte senden Sie nur Geräte zur Reparatur ein, die gereinigt und frei von gesundheitsgefährdenden Stoffen sind.

Fordern Sie hierzu das Formular „**Unbedenklichkeitserklärung**“ bei IKA an oder verwenden Sie den download Ausdruck des Formulars auf der IKA Website www.ika.com.

Senden Sie im Reparaturfall das Gerät in der Originalverpackung zurück. Lagerverpackungen sind für den Rückversand nicht ausreichend. Verwenden Sie zusätzlich eine geeignete Transportverpackung.

Technische Daten

Bemessungsspannung oder oder	VAC VAC VAC	220...230 ± 10% 115 ± 10% 100 ± 10%
Frequenz	Hz	50 / 60
Geräteaufnahmeleistung	W	650
Display		TFT
Timer	h	99 h 59 min 59 sec
<u>Rühren</u>		
Motor:		Kugelgelagerter, bürstenloser EC-Motor

Anzahl Rührpositionen		1
Motorleistungsaufnahme max.	W	22
Motorleistungsabgabe max.	W	12
Drehzahlbereich	rpm	0; 50 bis 1700
Soll-Drehzahl-Einstellauflösung	rpm	10
Ist-Drehzahl-Anzeigeauflösung	rpm	10
Drehzahlabweichung (ohne Last, 115/230 V, bei 1700 rpm, RT 25 °C)	%	2
Rührmenge (H ₂ O)	l	20
<u>Heizen</u>		
Selbstheizung der Heizplatte (RT:22 °C/Dauer:1 h)	°C	35
Heizplattenwerkstoff		Edelstahl 1.4301
Heizplattendurchmesser	mm	135
Heizleistung (100/115/230 V)	W	600 ± 5%
Heizgeschwindigkeit (1 l H ₂ O in H15)	K/min	7
Temperaturbereich	°C	RT ... 340
Max. Temperatur des Mediums (je nach Gefäß)	°C	265
Soll-Temperatur-Einstellauflösung	K	0,1
Ist-Temperatur-Anzeigeauflösung - der Mediumstemperatur - der Wärmeträgertemperatur	K K	0,1 1
Einstellbarer Sicherheitskreis Heizplatte	°C	50 - 380 (± 5 °C)
Sicherheitskreis-Einstellauflösung	K	1
Temperaturmessfühler im Medium		PT 100 oder 2 x PT 1000, DIN EN 60751 Kl. A
Abweichung der Temperaturmessfühler (PT 100 oder 2xPT 1000, DIN EN 60751 Kl. A)	K	<= ± [0,15 + 0,002°(T)]
Abweichung der Temperaturmessstrecke	K K	<= ± 0,3 < 100 °C <= ± 0,5 > 100 °C
Abweichung der Temperaturmessstrecke + Fühler	K K	<= ± 0,45 bei 0 °C <= ± 0,85 bei 100 °C
Abweichung der Heizplattentemperatur	K	± 3 ohne Gefäß, Heizplattenmitte bei 100 °C
Regelhysterese mit Temperaturmessfühler (500 ml Wasser, 600 ml Becherglas, Rührstab 30 mm, 800 rpm, PT 100.70, 50 °C)	K	± 0,2
Regelhysterese Heizplatte	K	± 3 ohne Gefäß, Heizplattenmitte bei 100 °C
Zul. Umgebungstemperatur	°C	+ 5 bis + 40
Zul. relative Feuchte	%	80
Zul. Einschaltdauer	%	100
Schutzart nach DIN EN 60529		IP 42
Wiegebereich	g	10 - 5000
max. Belastbarkeit Wiegefunktion	g	5000
Wiegegenauigkeit	g	± (0,3%+2)
Verschmutzungsgrad		2
Überspannungskategorie		II
Schutzklasse		1 (Schutzerde)
Geräteinsatz über NN	m	max. 2000
Abmessungen (B x T x H)	mm	160 x 270 x 85
Gewicht	kg	2,7

Technische Änderungen vorbehalten!

Contents

	Page		
Controls and display	2	Setting the safety temperature limit	23
Declaration of Conformity	20	Operation	24
Warranty	20	Menu(overview)	25
Explication of warning symbols	20	Connections and interfaces	30
Safety instructions	21	Accessories	32
Unpacking	22	Troubleshooting	33
Intended use	22	Maintenance and cleaning	34
Assembling the support rod	22	Technical data	34

Declaration of Conformity

We declare under our sole responsibility that this product corresponds to the directives 2014/35/EU, 2006/42/EC, 2014/30/EU and 2011/65/EU and conforms with the following standards or normative documents: EN 61010-1, EN 61010-2-010, EN 61010-2-051, EN 61326-1, EN 60529 and EN ISO 12100.






A copy of the complete EU Declaration of Conformity can be requested at sales@ika.com.

Warranty

According to **IKA's** Terms and Conditions of sale and delivery, this product is covered by a warranty for a period of 24 months. In case of making a warranty claim, please contact your local dealer or, if you wish, you can send the device directly to our factory. Please include the sales invoice and state the reasons for your guarantee claim. In this case, you are responsible for shipping and handling costs.

The warranty does not cover wearing parts, nor to defects that are the result of improper use, insufficient care and maintenance or failure to follow the instructions in this operating manual.

Explication of warning symbols

 DANGER	Indicates an (extremely) hazardous situation, which, if not avoided, will result in death, serious injury.
 WARNING	Indicates a hazardous situation, which, if not avoided, can result in death, serious injury.
 CAUTION	Indicates a potentially hazardous situation, which, if not avoided, can result in injury.
 ATTENTION	Indicates the risks due to magnetism.
 DANGER	Indicates the exposure to a hot surface.

Safety instructions

General information

- Read the operating instructions in its entirety before using the device and follow the safety instructions.
- Keep the operating instructions in a place where it can be accessed by everyone.
- Ensure that only trained staff work with the device.
- Follow the safety instructions, guidelines, occupational health and safety and accident prevention regulations.
- Electrical outlet must be grounded (protective ground contact).



ATTENTION

Attention – Magnetism! Effects of the magnetic field have to be taken into account (e.g. data storage media, cardiac pacemakers ...).



DANGER

Risk of burns! Exercise caution when touching parts of the housing and the heating plate.

- The heating plate can reach dangerous temperatures. Pay attention to the residual heat on the heating plate after switching off the stirrer.
- The device may only be transported when the heating plate has cooled down.

Device design



DANGER

Do not use the device in explosive atmospheres, it is not EX-protected.

With substances capable of forming an explosive mixture, appropriate safety measures must be applied, e.g. working under a fume hood.

To avoid body injury and property damage, observe the relevant safety and accident prevention measures when processing hazardous materials.

- Set up the device in a spacious area on an even, stable, clean, non-slip, dry and fireproof surface.
- The feet of the device must be clean and undamaged.
- Ensure that the power cord set / temperature sensor cable does not touch the heating plate.
- Check the device and accessories for damage before each use. Do not use damaged components.

Permissible medium / contaminants / side reactions



WARNING

Only process media that will not react dangerously to the extra energy produced through processing. This also applies to any extra energy produced in other ways, e.g. through light irradiation.

- Beware of hazards due to:
 - flammable materials,
 - combustible media with a low boiling temperature,
 - glass breakage,
 - incorrect container size,
 - overfilling of media,
 - unsafe condition of container.
- Process pathogenic materials only in closed vessels under a suitable fume hood.



CAUTION

In unsupervised and safe operation, this device may only handle or heat media whose flash point is above the set safety temperature limit. The safety temperature limit must always be set to at least 25 °C lower than the flash point of the media used. (acc. to EN 61010-2-010)

- The heating plate can heat up due to the action of the magnets at high motor speeds, even if the heater is switched off.
- Please consider any possible contaminations and unwanted chemical reactions.
- It may be possible for wear debris from rotating accessory parts to reach the material being processed.
- When using PTFE-coated magnetic bars, the following has to be

noted: Chemical reactions of PTFE occur in contact with molten or solute alkali metals and alkaline earth metals, as well as with fine powders of metals in groups 2 and 3 of the periodic system at temperatures above 300 °C – 400 °C. Only elementary fluorine, chlorotrifluoride and alkali metals attack it; halogenated hydrocarbons have a reversible swelling effect.

(Source: *Römpps Chemie-Lexikon* and *Ullmann*, Volume 19)

Procedures during sample runs



CAUTION

Wear your personal protective equipment in accordance with the hazard category of the media to be processed. There may be a risk from:

- splashing and evaporation of liquids,
- ejection of parts,
- release of toxic or combustible gases.

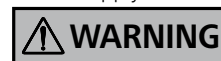
Reduce speed if:

- medium splashes out of vessel because the speed is too high,
- device is not running smoothly,
- container moves on the base plate,
- an error message is displayed.

Accessories

- Safe operation is guaranteed only with the use of original IKA accessories.
- Ensure that the external temperature sensor is inserted into the medium to a depth of at least 20 mm when connected.
- Always disconnect the plug before attaching accessories.
- Accessories must be securely attached to the device and cannot come off by themselves. The centre of gravity of the assembly must lie within the surface on which it is set up.
- Observe the operating instructions of the accessories.

Power supply / Switching off the device



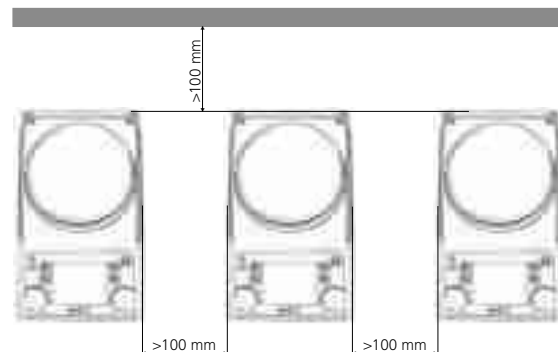
WARNING

The device will automatically restart in mode B following any interruption to the power supply.

- The voltage stated on the type plate must correspond to the mains voltage.
- The outlet for the mains plug must be easily accessible.
- The device can only be disconnected from the mains outlet by pulling out the power cord set or the connector plug.

For protection of the equipment

- The device may only be opened by qualified and IKA approved experts.
- Do not cover the device, even partially e.g. with metallic plates or film. This may result in overheating.
- Protect the device and accessories from bumps and impacts.
- Keep the base plate clean.
- Observe the minimum distances:
 - between devices min. 100 mm,
 - between device and wall min. 100 mm,
 - above the device min. 800 mm.



Unpacking

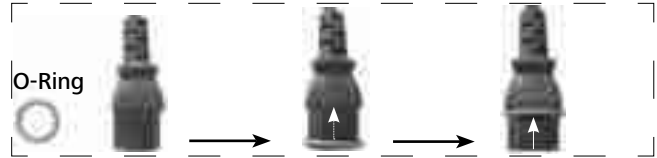
• Unpacking

- Unpack the device carefully
- Any damage should be notified immediately to the shipping agent (post office, railway network or transport company)

• Scope of delivery

- RET control-visc heated magnetic stirrer
- Power supply cable
- Operating instructions
- Screwdriver (safety circuit)
- USB cable

- Protective cover: **H 104**
- Magnetic stirring bar: **IKAFLOX 30** and **40** mm
- Temperature sensor: **PT 100.70**
- O Ring



Please slide the O-Ring on the power cord plug to avoid ingress of water into the connector.

Intended use

• Use

- The magnetic stirrer is suitable for mixing and / or heating substances.

• Area of use

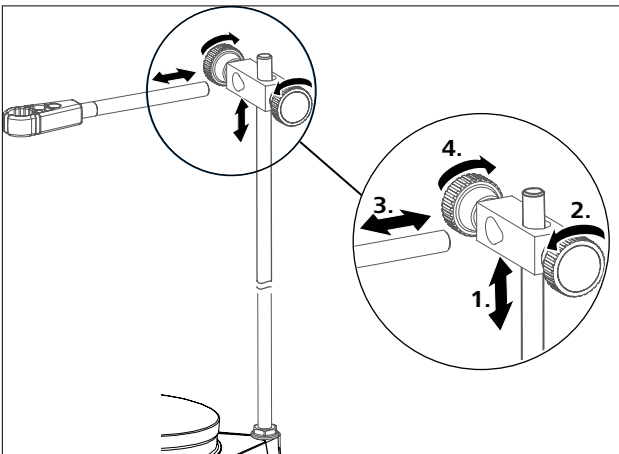
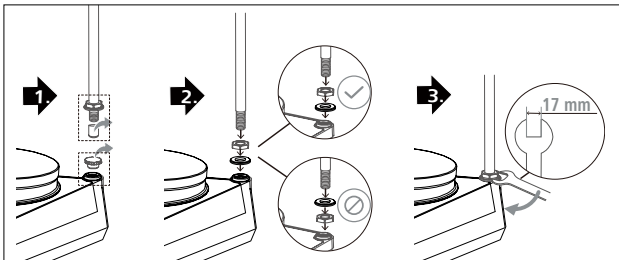
Indoor environments similar to that a laboratory of research, teaching, trade or industry area.

The safety of the user cannot be guaranteed:

- if the device is operated with accessories that are not supplied or recommended by the manufacturer,
- if the device is operated improperly or contrary to the manufacturer's specifications,
- if the device or the printed circuit board are modified by third parties.

Assembling the support rod

- Review the mounting and safety instructions of the IKA boss head clamp prior to using it. (see "Accessories")
- The device must not be suspended from the support rod!



Note:

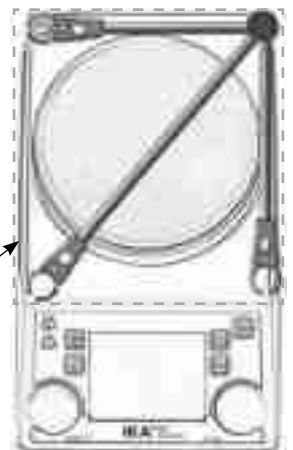
When using bath attachments with a diameter over 180 mm, use support rod in conjunction with an extension (see "Accessories").



Risk of tipping!

Make sure that the center of mass of the attached device does not protrude over the safe area indicated below with a dotted rectangle.

safe area



Setting the safety temperature limit

The maximum achievable heating plate temperature is restricted by an adjustable safety temperature limit. Once this limit has been reached, the device stops heating.



WARNING

The safe temperature limit must always be set at least 25 °C lower than the fire point of the media to be processed!

The adjustable maximum heating plate temperature is at least 10 °C under the set safety temperature limit.

Setting range: [50 °C] to [max. SET temperature + 50 °C]

Factory setting: [max. SET temperature + 50 °C]



Setting the safety temperature limit

After switching on the device, the safety temperature limit (7) can be adjusted using a screwdriver.

Do not turn the setting screw beyond the clockwise or anticlockwise stop. This will cause irreparable damage to the potentiometer.

- Set the main switch (A) to the ON position
- Using the screwdriver supplied, turn the "Safe Temp" setting screw (B) to the clockwise stop.
- Use the temperature rotary knob (C) to set the target temperature to the desired "Safe Temperature" and wait until the temperature is achieved.
- Turn the "Safe Temperature" setting screw (B) slowly anticlockwise until the heating function switches off and the display shows [Er 25].
- The "Safe Temp" value (7) is displayed on the screen.



WARNING

Setting the safety temperature limit as to be done as described.


The value "Safe Temperature" shown on the display only serves for visualization.

Functional test: safety circuit switch-off

- Heat the device to a temperature of over 50 °C.
- Set the safety temperature limit as far to the left as possible (50 °C) and set the Main switch (A) to the ON position.
- The display will show: [Er 25]

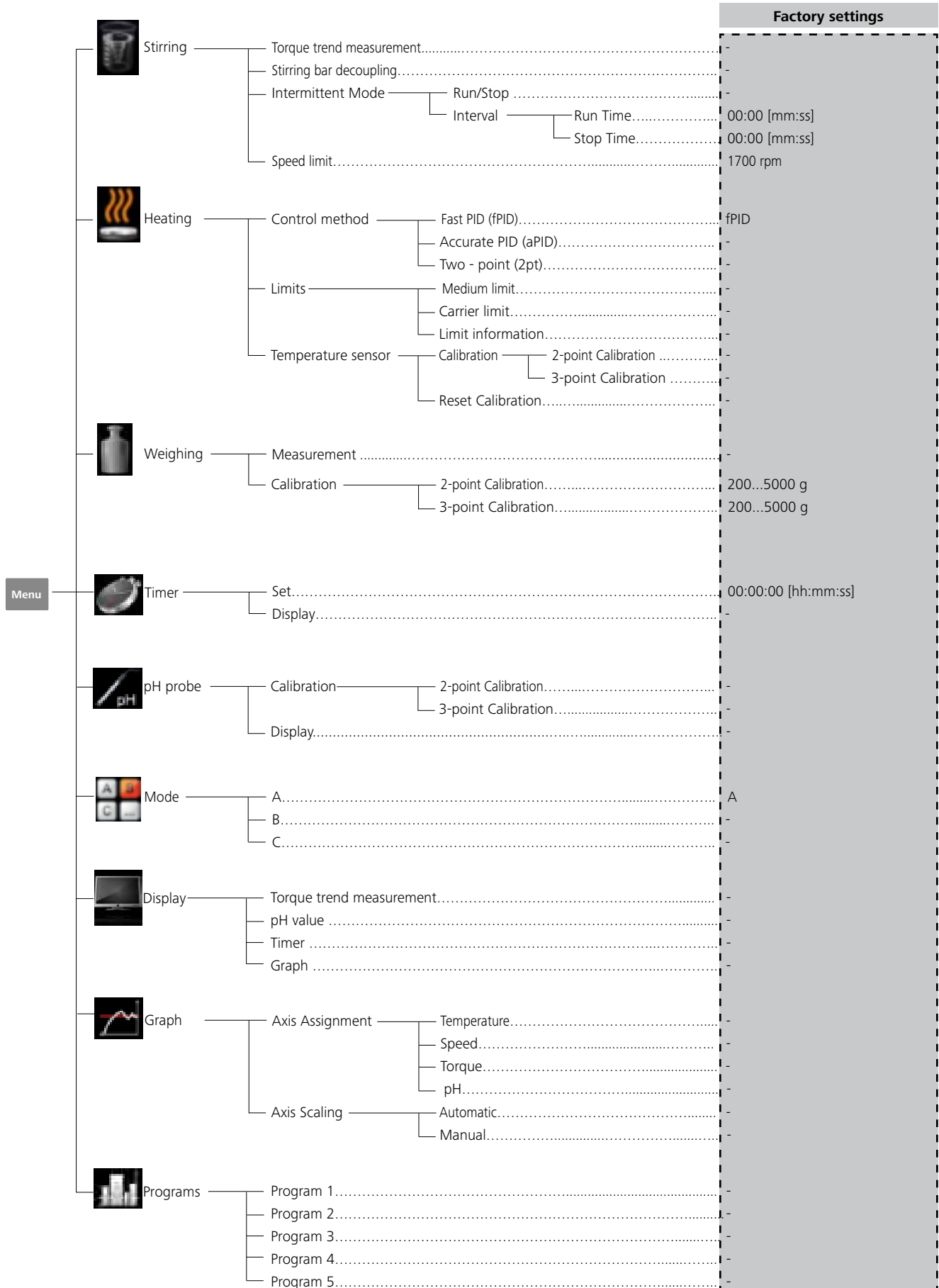
Operation

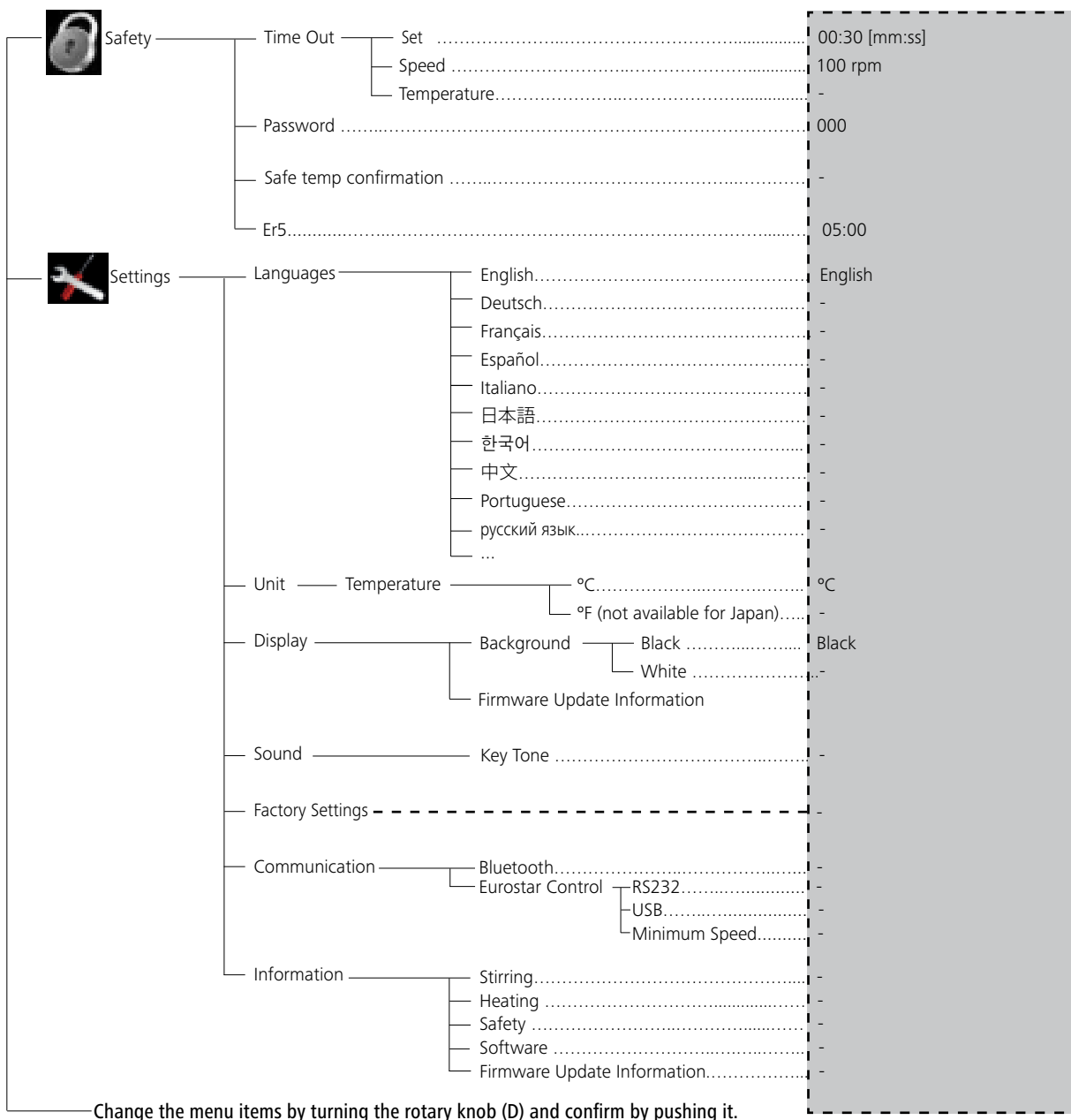
Remove the protective film from the mounting plate before use! The “Back” menu key is used to change between menu items.

Start-up	<ul style="list-style-type: none"> ☞ Set the main switch (A) to the OFF position ☞ Insert the power supply cable into the mains socket (K) ☞ Set the main switch (A) to the ON position ⇒ Standard mode A is selected (see “Menu (details)”)
Stirring	<ul style="list-style-type: none"> ☞ Set the speed using the rotary knob (D) ⇒ The set value is shown on the display (J) ☞ Press the rotary knob (D) to start the stirring function <p>① ⇒ The symbol (16) appears when the motor is active</p>
Heating	<ul style="list-style-type: none"> ☞ Set the safety temperature limit (see “Menu (details)”) ☞ Set the target temperature using the rotary knob (C) ⇒ The set value is shown on the display (J) ☞ Set the temperature control mode (see “Menu (details)”) ☞ Press the rotary knob (C) to start the heating function <p style="text-align: center;">The target and current temperature are shown permanently on the display (J):</p> <p>① ⇒ When the heating function is switched on, the heating symbol (4) is displayed.</p> <div style="border: 1px solid black; padding: 2px; width: fit-content; margin: 5px auto;">The maximum adjustable heating plate temperature setting is 340 °C</div> <p>① ⇒ Whenever the mounting plate is at a temperature above 50 °C, the display (J) shows  and the current temperature is shown, even if the device is switched off.</p>
Connecting an external thermometer <i>(direct temperature control in the medium)</i>	<ul style="list-style-type: none"> ☞ Set the main switch (A) to the OFF position ☞ Connect the safety contact thermometer compliant with DIN 12878 Class 2 or temperature sensor PT 100 (individual sensor) or PT 1000 (double sensor) to socket (L) ☞ Set the main switch (A) to the ON position <p>① Temperature sensor PT 100 ⇒ The current temperature (5) for the temperature sensor shown on the display (J) corresponds to the temperature of the medium. The “External temperature probe” symbol (11) appears.</p> <p>① Temperature sensor PT 1000 ⇒ The current temperature (5) for the temperature sensor shown on the display (J) corresponds to the temperature of the medium. The “External temperature probe” symbol (11) appears. The temperature of the carrier fluid (3) is also displayed.</p>
Weighing	<ul style="list-style-type: none"> ☞ Press the (G) key ☞ Wait until the system is stable (once the system is stable, a “g” appears after the digit 0). ☞ Place the weight in the centre of the heating plate and wait until the system is stable again. <p>① ⇒ The maximum display range is up to 2000 g</p> <p>⇒ The weighing range is max. 5000 g</p> <p>⇒ It is only possible to use the weighing mode when the heating or stirring functions are not active.</p> <p>① ⇒ The weighing module can be calibrated.</p>
pH measurement	<ul style="list-style-type: none"> ⇒ See section entitled “Menu (details)”
Timer	<ul style="list-style-type: none"> ☞ Press the (H) key ☞ Set the time in hours, minutes and seconds by turning the knob (D) and confirm by pressing it; the timer function starts to count down the remaining time once the heating or stirring function has started (see “Menu (details)”). <p>① Once the timer reaches 0, the heating function is switched off, even if the motor has only just been started. If the heating is activated during the timer sequence, only the heating is switched off, but the motor continues to run (delay in boiling).</p>

Menu (overview)

Menu structure





Menu (details)

Stirring

Torque trend measurement

The torque trend measurement is used to deduce the change in viscosity of the reaction medium.

The devices are **not** designed to measure absolute viscosity. They only measure and display the relative change in the viscosity of the medium from a starting point specified by the user.

Once the speed of the motor and magnetic rod in the medium have stabilised to the target speed, the viscosity measurement is started at 100%.

Consequently, an increase in the measured torque trend is indicated by a value > 100% and a reduction in values < 100%.

The value can always be reset to 100% by pressing the "Back" (F) membrane key.

Note:

Torque trend measurement only works for a constant set speed for the duration of the measurement.

As a result, intermittent mode cannot be used in conjunction with torque trend measurement.

The current control variable is saved as the reference 100% ΔP and shown on the digital display. The change in the viscosity is then shown in %. Depending on whether the viscosity increases or decreases, the percentage rises or falls above or below 100% respectively.

Stirring bar decoupling

If the device detects that a stirring bar has broken away, the stirring function is interrupted temporarily in order to pick up the bar. The system then returns to the previously set speed. When the system detects a bar decoupling, this is indicated with a special symbol (⚠ instead of symbol 16). If another stirring bar decoupling occurs within the next 3 minutes (as long as the target speed has not been modified), once the bar is recovered the system only goes up to a speed of 100 rpm. In the case of 4 consecutive stirring bar decouplings -with less than 3 minutes' normal speed between them - the error message ER 41 is displayed. The speed is reduced to 200 rpm and the heating is switched off.

In such cases, the testing conditions will need to be reconsidered.

Note:


The user is responsible for ensuring the suitability/function of the stirring bar decoupling monitoring for the current conditions: stirring bar, speed, vessel, medium, etc. Stirring bar decoupling monitoring does not work if the stirring bar already breaks away before the system has reached the set target speed!

The higher the torque to be transferred, the more safely the stirring bar decoupling monitoring works.

In a glass beaker with water, the stirring bar decoupling for a bar from 40 mm (d=8 mm) upwards can be seen from 300 - 1200 rpm. Longer stirring bars, larger bar surface areas, e.g. Trika, or higher speeds increase the torque to be transferred.

Heating



Regulation of the temperature of the medium using PT 100 temperature sensor

When using the PT 100, the selected temperature control mode is shown on the digital display by the  symbol.

The Set temperature value (2) and the actual temperature (5) shown on the display refer to the temperature of the medium. The heating plate temperature is limited by the actual safety circuit temperature (7). The medium temperature is controlled by means of a microcontroller. The medium temperature is measured by the PT 100 temperature sensor and is heated up as quickly as possible without overshooting to the set temperature. The microcontroller is capable of adjusting automatically to the different heating capacities of various vessels and their contents. As a result, the heat is distributed in an optimum fashion with no temperature drift or ripples.



Regulation of the temperature of the medium using PT 1000 double temperature sensor

Operation with the PT 1000 double sensor is indicated on the digital display by the  symbol. One temperature sensor is located in the heat carrier and the other is located in the reaction medium. The Set temperature value (2) refers to the temperature of the medium. The heat carrier temperature is shown on the display as an additional current temperature with the symbol .

The actual temperature of the reaction medium is shown as the actual temperature (5). The heating plate temperature (and therefore the heat carrier temperature) are limited by the actual safety circuit temperature (7). The reaction medium temperature is limited by the set temperature limits (carrier/reaction temperature limit).



Intermittent mode

Intermittent mode consists of regular, cyclical interruption of the stirring function. The run time and interval can both be set. When switching on the device, the time for each is displayed if intermittent mode is activated.

Speed limit

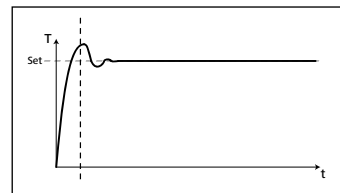
The "Speed limit" menu allows the user to set the desired maximum upper speed limit for the stirrer. The initial setting is the maximum permissible speed of the stirrer. If the user changes this setting, the **Wireless Controller** saves the new value for future stirring tasks. If the "Speed limit" has been changed, then the speed can be adjusted only within the new range.

Control method

The user is able to set the device to three different methods depending on their specific needs. The selected temperature control method is displayed alongside the symbol (11).

11 PID

Fast PID: combines the advantages of the PID and two-point methods (very fast heating and high accuracy; possible overheating).



12 PID

Accurate PID: For use with very sensitive materials which need to be handled carefully.

Advantages:

- very accurate warming of the liquid
- no exceeding the target temperature

Disadvantages:

- slow heating operating



13 2pt

Two-point:

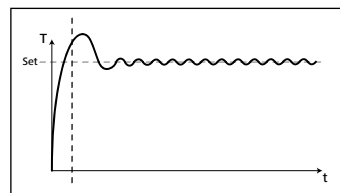
For media which is not too sensitive.

Advantages:

- Heating much more rapid than PID

Disadvantages:

- Possible overheating of up to 10 K



Limits

In order to ensure that neither the medium nor the carrier fluid overheat, the user can set separate temperature limits.

Medium limit:

The "Medium limit" menu allows the user to set the desired maximum temperature limit for the medium.

Carrier limit:

The "Carrier limit" menu allows the user to set the desired maximum temperature limit for the carrier fluid.

Limit information:

The "Limit information" menu shows the set medium limit and carrier limit.

Temperature sensor

Calibration:

In order to use tolerances to limit temperature deviations, the user can calibrate the temperature sensor in conjunction with the device.

2-point calibration:

Calibration using two temperatures

3-point calibration:

Most accurate way of calibrating the temperature sensor at three different temperatures

Note:

A calibration carried out by the user is indicated on the display with the symbol **(11)** shown in **red**. The calibration of the PT100 and PT1000.50 double sensor are carried out separately.

Reset calibration:

The menu allows the user to reset the calibration for the temperature sensor.

Weighing

Measurement

The weighing module is a function which allows the user to perform simple weighing tasks.

To start the weighing process, press the (G) button on the front membrane or alternatively select "Weighing" from the menu. Press the rotary knob (D) to start the weighing function.

Note:

The heating and stirring functions must be deactivated.

It may take several moments for the system to stabilise.

Once the system is stable, a "g" will be shown alongside the measured value.

Calibration

Place the calibration weight on the mounting plate and wait until the device indicates that the calibration process has been completed.

This process needs to be repeated two or three times before closing calibration mode.

Once the calibration process has been completed successfully, the weighing module is ready for use.

Regularly re-calibrate the device.

Timer

Set

The Timer function allows the user to stop the heating process after a certain time has lapsed. The Timer function can be set for up to 99 hours, 59 minutes and 59 seconds.

Note:

The time starts to count down when starting both functions (heating and/or stirring).

Once the heating function is activated, the timer function only refers to heating. The stirring function continues to operate as previously, thereby avoiding a delay in boiling in the liquid. The motor is only switched off when the heating function is not active. The stirring function is stopped if the heating function is not started during the timer cycle and the time runs out.

Note:

By entering a value of **00:00:00** (hh:mm:ss), the counter is activated. The counter shows the time elapsed during the current experiment.

Display

The menu allows the user to specify that the "Timer" is shown on the display. A tick shows that the option is activated.

pH probe

Calibration

The device has an integrated pH measuring feature for determining the pH of different liquids.

The pH sensor must be calibrated before being used to attempt a pH measurement.

The calibration is used to adjust the pH probe and the device so that they work together correctly. As part of the process, the neutral and pH gradient are specified for the measurement chain. To complete the calibration, use pH4, pH5 and pH7 buffer solutions in accordance with DIN 19266.

Note:

a pH calibration can only be carried out with an inserted temperature sensor.

- Scroll down to the "pH probe" icon in the menu
- Open the submenu by pressing the rotary knob (D)
- Open the "Calibration" submenu and confirm by pressing the rotary knob (D)
- Place the pH probe and temperature sensor in the required buffer solution.
- Once the value is stable, confirm it by pressing the rotary knob (D).
- Follow the instructions on the display and place the pH probe and temperature sensor in the next buffer solution.
- Confirm once more the value displayed.
- In the case of a 3-point calibration, a third buffer solution must be used.
pH measurements can be carried out once the calibration has been completed successfully.

Note:

The use of the temperature sensor is limited by the maximum permissible temperature.

Ensure that the temperature of the liquid does not exceed the maximum permissible temperature.

Display

The menu allows the user to specify that the "pH probe" is shown on the display. A tick shows that the option is activated.

Mode

The set mode is shown permanently on the display (10).

Mode A

All the settings are retained when the device is switched off or disconnected from the mains. When the device is switched on, the status of the stirring and heating functions is set to (OFF).

Mode B

All the settings are retained when the device is switched off or disconnected from the mains. When the device is switched on, the status of the stirring and heating functions is set to whatever it was before the device was last switched off (ON or OFF).

Mode C

In this mode, the device can be used either with or without a temperature sensor.

When the device is switched on using the main switch, the stirring and heating functions are started in the last set status and at the last set values. The set nominal values in operating modes A and B cannot be modified.

Display

In this menu the user can specify what information (Torque trend measurement, pH value, Timer or Graph) will be displayed on the main screen. A tick shows that the option is activated.

Graph

Axis Assignment

In this menu the user can select 2 options from the 4 options (Temperature, Speed, Torque or pH) for axis assignment. A tick shows that the option is activated.

Axis Scaling

For axis scaling, the user can choose either the automatic method or the manual method.

Programs

Under menu "**Programs**", 5 user-defined speed (rpm)-time profiles can be created. In addition, the user could define the intermittent mode is activated or not in the programs.

If the intermittent mode is activated, the run time/stop time value from "**Intermittent Mode**" setting will be taken.

Note: If user need to activate the intermittent mode in one segment of a program, he should set the "**Run time/Stop time**" in menu option "**Interval**", meanwhile activate the "**Run/Stop**" function in menu option "**Intermittent Mode**" (see section "**Stirring**").

Once a program has been selected, the following options are available:

Start: Start the selected program upon request.

When the selected program is started by pressing on menu option "Start" with rotary/push knob, the screen allows the user to choose "Infinite loop" or "Loop count". Press "OK" with rotary/push knob to confirm "Infinite loop" and start the program control, or input numbers and then press "OK" with rotary/push knob to confirm "Loop count" and start the program control.

Edit: Edit the selected program parameters.

Start to edit the selected program parameters by pressing on menu option "**Edit**" with rotary/push knob. The user can edit, delete, insert or save one selected program segment in the program.

When user edits the program time for at least one segment, a tick (✓) for respective program will appear.

Delete: Delete the selected program.

If a selected program is deleted by pressing on menu option "**Delete**" with rotary/push knob, all the program parameters will be emptied. The tick (✓) disappears.

View: Show details of the selected program.

Safety

Time out

The "Time out" function is used to define how long an interruption in communications between the magnetic stirrer and the wireless controller box can be before there is a reaction in the magnetic stirrer.

If the set time limit is exceeded, the pre-selected temperature and speed values become active.

Note: The initial setting for the time limit is 30 seconds. The user can set a value of up to 60 minutes for this time limit.

In the "**Speed**" option, the user can specify a speed that is appropriate and safe for the stirring task. The safe speed applies if there is a communication failure between the stirrer and the **Wireless Controller** or the communication range is exceeded.

Note: The initial setting of the safe speed is 50 rpm, and is implemented after expiry of the time limit. The user can set a value of up to 1700 rpm for this speed limit.

If the intermittent mode is activated, the device immediately switches to run at the set safe speed, or the set speed if that is less than the safe speed.

In the "Temperature" option, the user can specify a temperature that is appropriate and safe for the heating task. The safe temperature applies if there is a communication failure between the stirrer and the **Wireless Controller** or the communication range is exceeded.

Note: The setting range for the safe temperature is 0 - 340 °C.

Password

In the "**Password**" menu, the user can protect the **Wireless Controller** settings using a password (factory setting: 000).

Safe temp confirmation

This option requires the user to accept the hot plate safe temperature value during the start-up.

Er5

The time is taken to recognise that the sensor has not been placed in the medium when the heating is switched on.

Note: The user can set a value from 1 to 30 min for this time limit depending on the application.

If time limit is set to 0 min, the Error 5 detection is disabled.



This function will only be active if:

- Sensor temperature is < 50 °C
- Difference target temperature / sensor temperature > 5 K

Settings

Languages:

The "**Languages**" option allows the user to select the desired language by turning and pressing the rotary/push knob (D). A tick indicates the language that is set for the system.

Units:

The "**Units**" option allows the user to select the desired unit for displaying the temperature. The choice is between "**°C**" or "**°F**" and is made by turning and pressing the rotary/push knob (D). A tick indicates the unit that is set for the system.

Display:

The "**Display**" option allows the user to change the background color between "Black" and "White", and display "Firmware Update Information". A tick shows that the option is activated.

Sound:

The "**Sound**" option allows the user to activate/deactivate the key tone. A tick shows that the option is activated.

Factory Settings:

Select the "**Factory Settings**" option by turning and pressing the rotary/push knob. The system requests confirmation to restore the factory settings. Pressing the "OK" button resets all the system settings to the original standard values set at dispatch from the factory (see "Menu structure").

Communication:

Bluetooth

The "**Bluetooth**" option allows the user to activate/deactivate the "**Bluetooth**" function. A tick shows that the option is activated.

The device allows the user to establish a connection to a wireless controller box.

The device can then be operated via a wireless controller box within a range of 10 m (without obstructions).

Please refer to the separate instruction manual for the wireless controller box for more details.

Eurostar control

The new safety feature of the RET monitors the behavior of a connected Eurostar and stops the heating process when the Eurostar stirring speed falls below a specific minimum speed. The RET also stops the heating process whenever the Eurostar is in an error state or the cable connection between the RET and the Eurostar gets lost.

The Eurostar can be connected with the RET control either via RS232 or USB. The used interface has to be selected in the menu.

Main Menu → Settings → Communication → Eurostar control
Important information when the USB interface is used for the communication between the RET and the Eurostar:

The USB cable has always be connected with the RET first and then with the Eurostar.

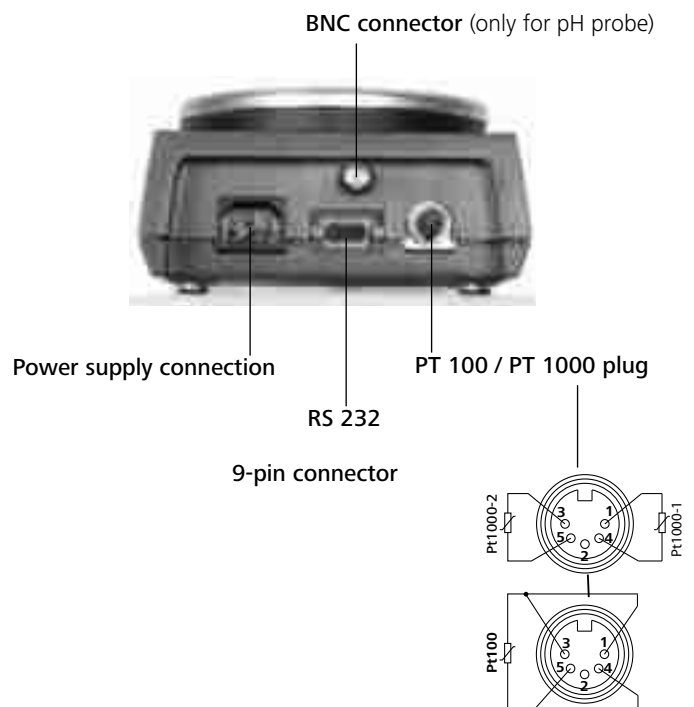
For the stirrer speed of the Eurostar has to be a minimum speed set. When the actual value of the stirrer speed falls below the minimum limit the heating function of the RET will be stopped and the RET will be set in an error state.

The new menus are only in English.

Information:

The "**Information**" option offers the user an overview of the most important system settings of the stirrer RET control-visc.

Connections and interfaces



OUT_WD1@m		Watchdog mode 1: if event WD1 should occur, the heating and stirring functions are switched off and ER 2 is displayed. Set watchdog time to m (20 - 1,500) seconds, with watchdog time echo. This command launches the watchdog function and must be transmitted within the set watchdog time.	
OUT_WD2@m		Watchdog mode 2: if event WD2 should occur, the speed target value is changed to the WD safety speed limit and the temperature target value is changed to the WD safety temperature limit value. The warning WD is displayed. The WD2 event can be reset with OUT_WD2@0 - this also stops the watchdog function. Set watchdog time to m (20 - 1,500) seconds, with watchdog time echo. This command launches the watchdog function and must be transmitted within the set watchdog time.	
RESET		Switches off the device function.	
START_X	X=1;2;4;5;7 X=80; 90	Switching on of device - (remote) function Activation of the previous watchdog function. If no target value is entered within 60 seconds, the (old function) heating is switched off.	Remote
STOP_X	X=1;2;4;5;7 X=80; 90	Switching off of device - (remote) function The variables set with OUT_SP_X remain saved. Includes command RMP_STOP.	Remote

“Watchdog” functions; monitoring of the serial data flow

If, once this function has been activated (see NAMUR commands), there is no retransmission of the command from the computer within the set time (“watchdog time”), the heating and stirring functions are switched off in accordance with the set “watchdog” function or are changed to the set target values.

The data transmission may be interrupted by, for example, a crash in the operating system, a power failure in the PC or an issue with the connection table between the computer and RET control-visc.

“Watchdog” - mode 1

If there is an interruption in data communications (longer than the set watchdog time), the heating and stirring functions are switched off and ER 2 is displayed.

“Watchdog” - mode 2

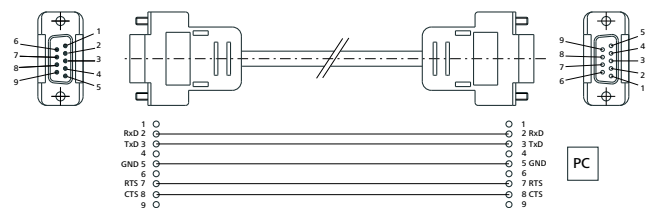
If there is an interruption in data communications (longer than the set watchdog time), the speed target value is changed to the WD safety speed limit and the temperature target value is changed to the WD safety temperature limit value. The warning WD is displayed.

Connection possibilities between the RET control-visc and external devices

The following adapters and adapter cables are available from **IKA** for connecting the RET control-visc to external devices.

PC 1.1 cable

The PC 1.1 cable is used to connect the 9-pin plug to a computer.



Accessories

For accessories see www.ika.com.

Troubleshooting

The device will indicate that there is a fault by displaying an error message “Er X” (see table) on the screen.

Heating will be switched off permanently (exception: WD - see table).

The stirring function continues to operate at the pre-set speed if there is a fault in the heating circuit (exception: WD - see table).

In order to reset the device after a fault, it may need to be disconnected from the power supply for several seconds. The period the device is switched off may also need to be longer if the temperatures need to be counterbalanced (residual heat display may no longer be active; see “Residual heat display”).

The safety circuit test takes place within 20 seconds of switching on the device; after the test, the other monitoring functions are activated.

If a fault cannot be eliminated directly, you must perform a RESET (see “Settings” menu). If the faults still cannot be eliminated, the appliance must be inspected by a technical service technician.

Error messages and troubleshooting table

Fault	Description	Causes	Effect	Solutions
Er 2	In remote operation (PC) mode with activated watchdog function in mode 1: no communication between PC and RET control- <i>visc</i>	<ul style="list-style-type: none"> • PC does not transmit any data within the set watchdog time • Connection to PC interrupted 	Heating switched off Motor switched off	<ul style="list-style-type: none"> • Change watchdog time • Transmit data from PC within set watchdog time (OUT_WDx@m) • Check cable and plug
Er 3	Device internal temperature exceeds 80 °C	<ul style="list-style-type: none"> • Heat accumulation between heating plate and housing • Permitted ambient temperature exceeded 	Heating switched off	<ul style="list-style-type: none"> • Switch device off, leave to cool and switch on again • Change experiment • Observe maximum permissible ambient temperature
Er 4	Difference between target and actual speed exceeds 300 rpm	<ul style="list-style-type: none"> • Motor blocked or overloaded 	Heating switched off Motor switched off	<ul style="list-style-type: none"> • Reduce load torque or use smaller magnetic rods • Reduce target speed
Er 5	No temperature increase in sensor at continuous temperature difference (selected time in menu)	<ul style="list-style-type: none"> • Sensor not in medium • Volume of medium to be measured too large • Heat conductivity of medium to be measured too low • Heat conductivity of the vessel is too low • In the case of indirect heating, the overall heat conductivity resistance is too large 	Heating switched off	<ul style="list-style-type: none"> • Place the sensor in the medium • Reduce the volume of the media • Use a carrier fluid with better heat conductivity properties • Replace the glass vessel with a metal pot • Increase the “Time-out” period
Er 6	Interruption in safety circuit	<ul style="list-style-type: none"> • Defective connection cable 	Heating switched off	<ul style="list-style-type: none"> • Replace cable
Er 13	SAFE TEMP P adjustable safety circuit defective	<ul style="list-style-type: none"> • Target/current different of the adjustable safety circuit for minimum temperature monitoring 	Heating switched off	<ul style="list-style-type: none"> • After switching on, change the SAFE TEMP to a different value; if this solves the issue, the previous value can be reset by switching the device off and on again
Er 14	Short circuit in temperature sensor 1	<ul style="list-style-type: none"> • Short circuit in temperature sensor plug • Short circuit in the cable or temperature sensor 	Heating switched off	<ul style="list-style-type: none"> • Check the plug • Replace the temperature sensor
Er 21	Fault during heating plate safety test	<ul style="list-style-type: none"> • Safety relay does not open 	Heating switched off	<ul style="list-style-type: none"> • Switch device off, leave to cool and switch on again
Er 22	Fault during heating plate safety test	<ul style="list-style-type: none"> • S_CHECK cannot generate H_S_TEMP 	Heating switched off	<ul style="list-style-type: none"> • Switch device off, leave to cool and switch on again
Er 24	The temperature of the heating plate exceeds SAFE TEMP H (Hotplate)	<ul style="list-style-type: none"> • SAFE TEMP H (Probe) has been set to lower than the current temperature of the heating plate • Disconnection of heating plate control temperature sensor 	Heating switched off	<ul style="list-style-type: none"> • Leave the heating plate to cool • Set the SAFE TEMP H (Hotplate) higher

Fault	Description	Causes	Effect	Solutions
Er 25	Heating switching element monitoring	<ul style="list-style-type: none"> • Heater control circuit switch (TRIAC) short-circuited • Safety relay has interrupted the heating circuit • Heater or the supply line is disconnected • Interruption in heating plate safety temperature sensor 	Heating switched off	<ul style="list-style-type: none"> • Switch device off, leave to cool and switch on again
Er 26	Difference between internal heating plate control and safety temperature sensor too large	<ul style="list-style-type: none"> • Irregular temperature distribution across heating plate due to sporadic heat dissipation • Defective control or safety temperature sensor 	Heating switched off	<ul style="list-style-type: none"> • Switch device off, leave to cool and switch on again • Ensure regular heat dissipation when using metal blocks, etc. on the flat surface of the heating plate
Er 31	Defective monitoring of the heating control circuit (TRIAC)		Heating switched off	<ul style="list-style-type: none"> • Contact customer service
Er 41	Bar decoupling	<ul style="list-style-type: none"> • The bar has broken away four times in a row without an explicit change in the target value 	Target speed reduced by at least 300 rpm Heating switched off	<ul style="list-style-type: none"> • Select a lower target speed • Select a smaller stirring bar

Maintenance and cleaning

The device is maintenance-free. It is only subject to the natural wear and tear of components and their statistical failure rate.

Cleaning

- For cleaning disconnect the mains plug!
- Use only cleaning agents which have been approved by IKA to clean IKA devices.
These are water (with tenside) and isopropanol.
- Wear protective gloves during cleaning the devices.
- Electrical devices may not be placed in the cleansing agent for the purpose of cleaning.
- Do not allow moisture to get into the device when cleaning.
- Before using another than the recommended method for cleaning or decontamination, the user must ascertain with IKA that this method does not destroy the device.

Spare parts order

When ordering spare parts, please give:

- device type.
- serial number, see type plate.
- position number and description of spare part, see www.ika.com.
- software version (second value displayed when switching on the device)

Repair

Please only send devices in for repair that have been cleaned and are free of materials which might present health hazards.

For repair, please request the “**Safety Declaration (Decontamination Certificate)**” from IKA or use the download printout of it from IKA website at www.ika.com.

If your appliance requires repair, return it in its original packaging. Storage packaging is not sufficient when sending the device - also use appropriate transport packaging.

Technical data

Rated voltage	or or	VAC VAC VAC	220...230 ± 10% 115 ± 10% 100 ± 10%
Frequency		Hz	50 / 60
Power input		W	650
Display			TFT
Timer		h	99 h 59 min 59 sec
<u>Stirring</u>			
Motor:			ball bearing mounted, brushless EC motor

Number of stirring positions		1
Max. motor power consumption	W	22
Max. motor output	W	12
Speed range	rpm	0; 50 to 1700
Target speed setting resolution	rpm	10
Actual speed display resolution	rpm	10
Speed variation (without load, 115/230 V, at 1700 rpm, RT 25 °C)	%	2
Stirring capacity (H ₂ O)	l	20
<u>Heating</u>		
Self-heating of the hotplate (RT:22 °C/duration:1 h)	°C	35
Heating plate material		Stainless steel 1.4301
Heating plate diameter	mm	135
Heat output (100/115/230 V)	W	600 ± 5%
Heating rate (1 l H ₂ O in H15)	K/min	7
Temperature range	°C	RT ... 340
Temperature medium max. (dep. on vessel)	°C	265
Target temperature setting resolution	K	0.1
Actual temperature display resolution - of the medium temperature - of the carrier fluid temperature	K K	0.1 1
Adjustable heating plate safety circuit	°C	50 - 380 (± 5 °C)
Safety circuit setting resolution	K	1
Temperature sensor in medium		PT 100 or 2x PT 1000, DIN EN 60751 Class A
Temperature sensor deviation (PT 100 or 2x PT 1000, DIN EN 60751 Class A)	K	≤ ± [0.15 + 0.002 °(T)]
Deviation in section of temperature measurements	K K	≤ ± 0.3 < 100 °C ≤ ± 0.5 > 100 °C
Deviation in section of temperature measurements + sensor	K K	≤ ± 0.45 at 0 °C ≤ ± 0.85 at 100 °C
Deviation in heating plate temperature	K	± 3 without vessel; heating plate at 100 °C
Control hysteresis with temperature sensor (500 ml water, 600 ml glass beaker, 30 mm bar, 800 rpm, PT 100.70, 50 °C)	K	± 0.2
Heating plate control hysteresis	K	± 3 without vessel; heating plate at 100 °C
Permissible ambient temperature	°C	+ 5 to + 40
Permissible relative humidity	%	80
Permissible operating time	%	100
Protection class according to DIN EN 60529		IP 42
Weighing range	g	10 - 5000
Load capacity weighing function max.	g	5000
Weighing accuracy	g	± (0.3%+2)
Level of contamination		2
Overvoltage category		II
Protection class		1 (protective earth)
Use above sea level	m	max. 2000
Dimensions (W x D x H)	mm	160 x 270 x 85
Weight	kg	2.7

Subject to technical changes

Table des matières

	Page		
Éléments de commande et écran	2	Menu (aperçu)	41
Déclaration de Conformité	36	Ports et interfaces	46
Garantie	36	Accessoires	48
Explication des symboles	36	Défauts	49
Consignes de sécurité	37	Entretien et nettoyage	50
Déballage	38	Caractéristiques techniques	50
Utilisation conforme	38		
Montage de la tige du trépied	38		
Réglage de la limite de la température de sécurité	39		
Utilisation	40		

Déclaration de Conformité

Nous déclarons sous notre seule responsabilité que le présent produit est conforme aux prescriptions des directives 2014/35/UE, 2006/42/CE, 2014/30/UE et 2011/65/UE, ainsi qu'aux normes et documents normatifs suivants: EN 61010-1, EN 61010-2-010, EN 61010-2-051, EN 61326-1, EN 60529 et EN ISO 12100.






Une copie de la déclaration de conformité UE complète peut être demandée en adressant un courriel à l'adresse sales@ika.com.

Garantie

Conformément aux conditions de vente et de livraison d'IKA, la garantie a une durée de 24 mois. En cas de demande de garantie, s'adresser au distributeur ou expédier l'appareil accompagné de la facture et de la raison de la réclamation directement à notre usine. Les frais de port sont à la charge du client.

La garantie ne s'étend pas aux pièces d'usure et n'est pas valable pour les erreurs causées par une manipulation non conforme, un entretien et une maintenance insuffisants ou le non-respect des instructions du présent mode d'emploi.

Explication des symboles

 DANGER	Situation (extrêmement) dangereuse dans laquelle le non respect des prescriptions de sécurité peut causer la mort ou des blessures graves.
 AVERTISSEMENT	Situation dangereuse dans laquelle le non respect des prescriptions de sécurité peut causer la mort ou des blessures graves.
 PRUDENCE	Situation dangereuse dans laquelle le non respect des prescriptions de sécurité peut causer des blessures graves.
 ATTENTION	Avertit d'un risque dû au magnétisme.
 DANGER	Avertit d'un risque dû à une surface chaude.

Consignes de sécurité

Consignes générales

- Lire le mode d'emploi dans son intégralité avant la mise en service et respecter les consignes de sécurité.
- Conserver le mode d'emploi de manière à ce qu'il soit accessible à tous.
- Veiller à ce que seul un personnel formé travaille avec l'appareil.
- Respecter les consignes de sécurité, les directives la réglementation de sécurité au travail et de prévention des accidents.
- La prise doit être mise à la terre (contact à conducteur de protection).



ATTENTION

Attention - magnétisme ! Tenir compte des effets du champ magnétique (pacemaker, support de données ...).



DANGER

Risque de brûlure ! Toucher prudemment les pièces du logement et la plaque chauffante.

La plaque chauffante peut atteindre des températures élevées et dangereuses. Attention à la chaleur résiduelle après l'arrêt !
Ne transporter l'unité que lorsque la plaque chauffante a refroidi.

Structure de l'appareil



DANGER

N'utilisez pas l'appareil dans des atmosphères explosives, comme il n'est pas doté de protection EX.

En cas de substances pouvant former un mélange inflammable, il faut prendre des mesures de protection adéquate, comme, par ex., travailler sous une hotte d'aspiration.

Pour éviter les blessures et les dommages matériels, veuillez respecter, lors de la transformation de substances dangereuses, les mesures de protection et de prévention des accidents applicables.

- Placer l'appareil à un endroit dégagé sur une surface plane, stable, propre, non glissante, sèche et non inflammable.
- Les pieds de l'appareil doivent être propres et en bon état.
- Vérifier que le câble d'alimentation / le câble de la sonde de température ne touchent pas la plaque chauffante.
- Avant chaque utilisation, contrôler l'état de l'appareil et des accessoires. Ne pas utiliser de pièces endommagées.

Milieus autorisés / Impuretés / Réactions secondaires



AVERTISSEMENT

Ne traiter que des substances pour lesquelles l'énergie dégagée pendant le traitement ne pose pas problème. Ceci s'applique également aux autres apports d'énergie, par ex. le rayonnement lumineux.

- Attention aux risques suivants :
 - matériaux inflammables,
 - milieux combustibles à faible pression de vapeur,
 - bris de verre,
 - mauvais dimensionnement du récipient,
 - remplissage excessif du milieu,
 - état non stable du récipient.
- Ne traiter les substances pathogènes que dans des récipients fermés et sous une hotte d'aspiration adaptée.



PRUDENCE

En fonctionnement non surveillé et sûr, cet appareil ne doit traiter ou chauffer que des fluides dont le point d'éclair se situe au-dessus de la limite de température de sécurité définie. La limite de température de sécurité réglée doit toujours être inférieure d'au moins 25 °C au point éclair du milieu traité. (selon EN 61010-2-010)

- En cas de vitesse de rotation élevée, la plaque peut s'échauffer même sans chauffage par l'aimant d'entraînement.
- Attention aux impuretés et réactions chimiques non souhaitées.
- Il peut arriver que des particules d'abrasion provenant des accessoires rotatifs se retrouvent dans le milieu à traiter.
- En cas d'utilisation de barreaux aimantés revêtus en PTFE, tenir compte de des indications suivantes : Le PTFE réagit chimiquement au contact de métaux alcalins et alcalino-terreux fondus ou dissous, et de poudres fines de métaux appartenant aux 2e et 3e

groupes du système périodique si la température dépasse 300 °C – 400 °C. Seuls le fluor élémentaire, le trifluorure de chlore et les métaux alcalins l'attaquent, les hydrocarbures halogènes ont un effet de gonflement réversible.

(Source: Römpps Chemie-Lexikon et Ullmann's encyclopedia of industrial chemistry, volume 19)

Réalisation des essais



PRUDENCE

Porter l'équipement de protection individuelle correspondant à la classe de danger du milieu à traiter. Faute de quoi, il existe un danger par :

- projection et évaporation de liquides,
 - éjection de pièces,
 - libération de gaz toxiques ou inflammables.
- Réduire la vitesse de rotation si :
- le milieu est projeté hors du récipient en raison d'une vitesse de rotation trop élevée,
 - le fonctionnement est irrégulier,
 - le récipient se déplace sur la plaque d'appui,
 - une erreur se produit.

Accessoires

- La sécurité du travail n'est garantie qu'en utilisant les accessoires d'origine IKA.
- Avant de brancher la sonde de température externe, l'immerger dans le milieu à une profondeur d'au moins 20 mm.
- Ne monter les accessoires que lorsque la fiche secteur est débranchée.
- Les accessoires doivent être raccordés solidement à l'appareil pour empêcher tout risque de desserrage accidentel. Le centre de gravité de la structure doit se trouver dans la surface d'appui.
- Respecter le mode d'emploi des accessoires.

Alimentation / arrêt de l'appareil



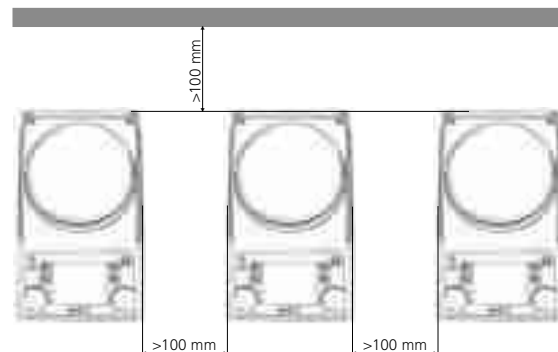
AVERTISSEMENT

Après interruption de l'alimentation électrique, l'appareil redémarre automatiquement en mode B.

- La tension nominale de la plaque signalétique doit correspondre à la tension du secteur.
- La prise de courant utilisée pour le branchement au secteur doit être facile d'accès.
- L'appareil est séparé du réseau électrique uniquement en débranchant la fiche secteur ou la fiche de l'appareil.

Pour protéger l'appareil

- L'appareil ne doit être ouvert que par un personnel qualifié.
- Ne pas couvrir l'appareil, entièrement ou partiellement, de plaques ou films métalliques ou autres. L'appareil risquerait de surchauffer.
- Éviter les chocs et les coups sur l'appareil ou sur les accessoires.
- Veiller à ce que la plaque chauffante soit propre.
- Respecter les distances minimales suivantes :
 - entre les appareils : au moins 100 mm,
 - entre l'appareil et le mur : au moins 100 mm,
 - au dessus de l'appareil : au moins 800 mm.



Déballage

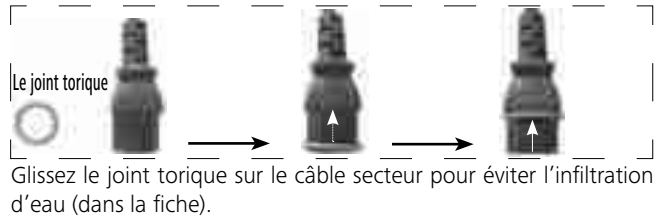
• Déballage

- Déballez l'appareil avec précaution
- En cas de dommages, établissez immédiatement un constat correspondant (poste, chemin de fer ou transporteur)

• Étendue de la livraison

- Agitateur magnétique réchauffable RET control-visc
- Câble secteur
- Mode d'emploi
- Tournevis (circuit de sécurité)
- Câble USB

- Capot de protection **H 104**
- Barreau aimanté **IKAFLOX 30** et **40 mm**
- Sonde de température **PT 100.70**
- Le joint torique



Utilisation conforme

• Utilisation

- L'agitateur magnétique convient pour le mélange et/ou le chauffage de substances.

• Domaine d'application

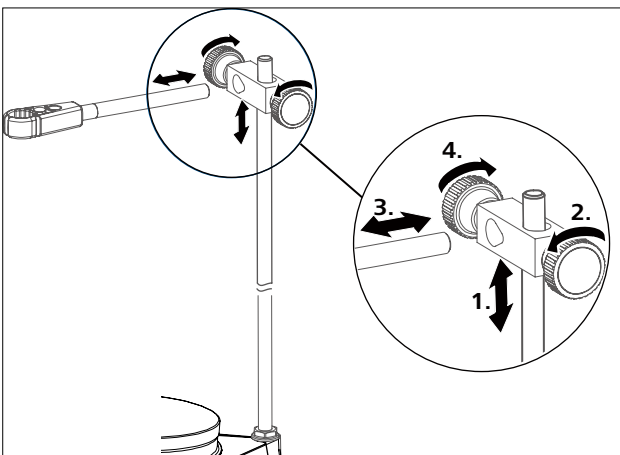
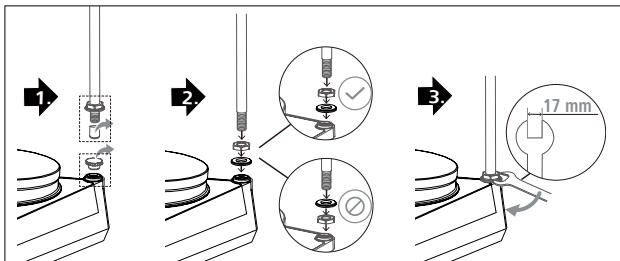
Environnements intérieurs similaires à des laboratoires de recherche, d'enseignement, commerciaux ou industriels.

La protection de l'utilisateur n'est plus assurée :

- si l'appareil est utilisé avec des accessoires non fournis ou non recommandés par le fabricant,
- si l'appareil est utilisé de manière non conforme, sans respecter les indications du fabricant,
- si des modifications ont été apportées à l'appareil ou au circuit imprimé par des tiers.

Montage de la tige de trépied

- Avant l'utilisation, lire les instructions de montage et les consignes de sécurité des noix de serrage IKA (voir « Accessoires »)
- The device must not be suspended by the stand rod!



Remarque :

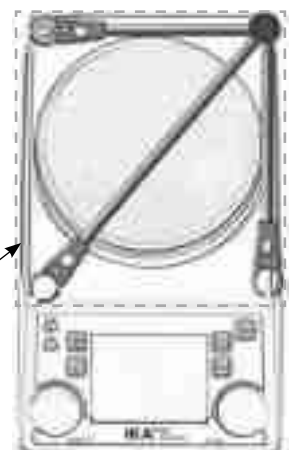
Lors de l'utilisation des fixations de bain d'un diamètre supérieur à 180 mm, utiliser une tige statif avec une rallonge (voir « Accessoires »)



Risque de basculement !

Le centre de gravité de l'appareil raccordé ne doit pas saillir de la zone de sécurité signalée par un rectangle rayé.

Zone de sécurité



Setting the safety temperature limit

La température maximale atteignable par la plaque chauffante est limitée par un limiteur de température. Lorsque cette limite est atteinte, l'appareil coupe le chauffage.

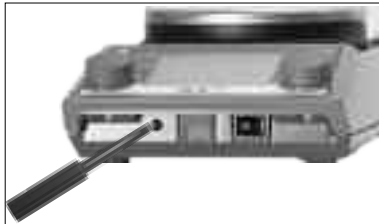


La température limite de sécurité réglée doit toujours rester environ 25 °C au moins sous le point d'inflammation du milieu à travailler!

La température maximale réglable de la plaque chauffante est au moins 10 °C inférieure à la limite de sécurité définie pour la température.

Plage réglable : [50 °C] à [température max. RÉGLÉE + 50 °C]

Réglage d'usine : [température max. RÉGLÉE + 50 °C]



Réglage de la température de sécurité

Après la mise en marche de l'appareil, la boucle de sécurité (7) réglable peut être réglée avec le tournevis fourni.

Ne tournez pas la vis au-delà des butées gauche et droite sous peine de détruire le potentiomètre.

- Placer l'interrupteur principal (A) sur la position marche.
- À l'aide du tournevis fourni, tourner la vis de réglage « Safe Temp » (B) dans le sens horaire jusqu'en butée.
- Utiliser le Bouton poussoir rotatif de chauffage (C) pour régler la température cible à la température de sécurité (« safe temperature ») souhaitée et attendre que la température soit atteinte.
- Tourner lentement la vis de réglage « Safe Temperature » (B) dans le sens antihoraire jusqu'à ce que la fonction de chauffage s'arrête et que l'écran affiche [Er 25].
- La valeur « Safe Temp » (7) est affichée à l'écran.



Le réglage de la température de sécurité doit être effectué comme cela a été décrit.


La valeur « Safe Temp » correspondante affichée à l'écran sert uniquement d'indication visuelle.

Test de fonctionnalité du disjoncteur de sécurité

- Chauffez l'appareil à plus de 50 °C.
- Placez la limite de la température de sécurité en butée gauche (50 °C) Portez l'interrupteur de l'appareil (A) en position ON
- Affichage sur l'écran: [Er 25]

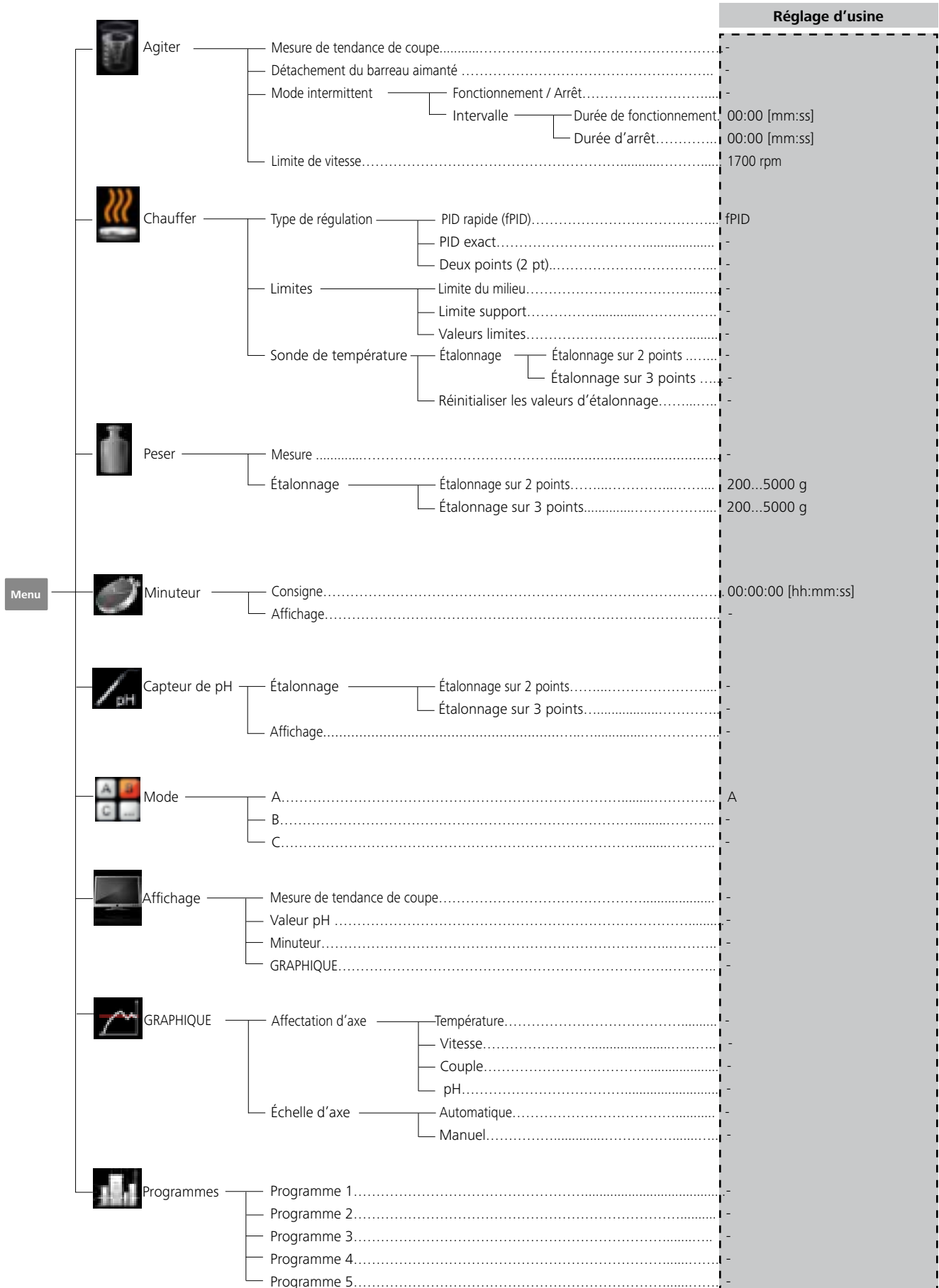
Utilisation

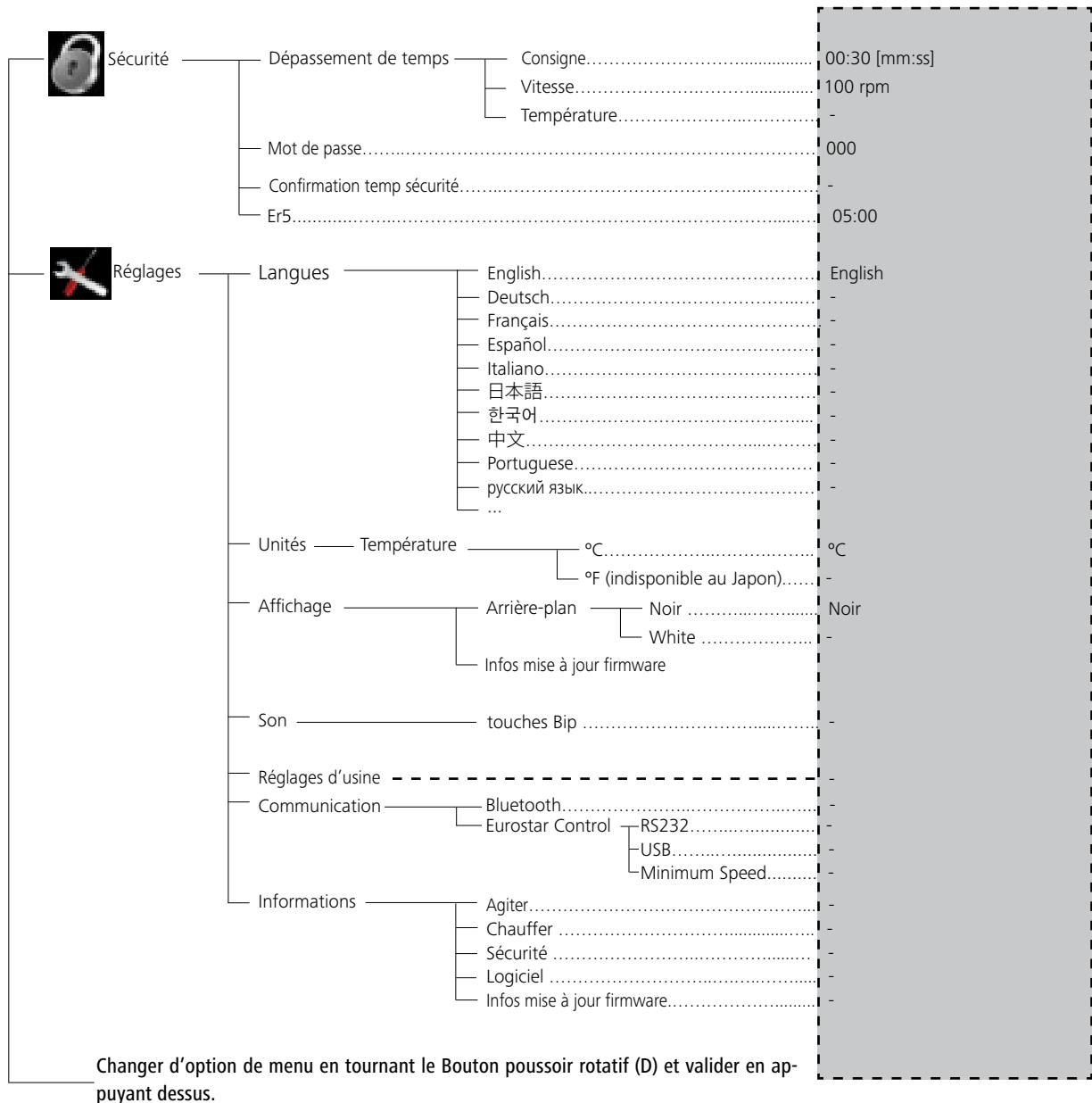
Retirez le film protecteur de la plaque d'appui ! Le changement dans le menu est effectué à l'aide de la touche de menu « Back ».

Mise en service	<ul style="list-style-type: none"> ☞ Amener l'interrupteur de l'appareil (A) en position OFF ☞ Brancher le câble secteur dans la prise secteur (K) ☞ Amener l'interrupteur de l'appareil (A) en position ON ⇒ Le mode standard A est défini. Voir le chapitre « Menu (détails) »
Agiter	<ul style="list-style-type: none"> ☞ Régler la vitesse de rotation du moteur avec le bouton de commande (D) ⇒ La valeur réglée s'affiche à l'écran (J) ☞ Démarrer la fonction d'agitation en appuyant sur le bouton de commande (D) <p>① ⇒ Le symbole (16) s'affiche quand le moteur est activé</p>
Chauffer	<ul style="list-style-type: none"> ☞ Régler la limite de la température de sécurité . Voir le chapitre « Menu (détails) » ☞ Régler la température de consigne avec le bouton de commande (C) ⇒ La valeur réglée s'affiche à l'écran (J) ☞ Régler le mode de régulation de température . Voir le chapitre « Menu (détails) » ☞ Démarrer la fonction de chauffage en appuyant sur le bouton de commande (C) <p style="text-align: center;">La température de consigne et la température réelle s'affichent en permanence à l'écran (J) :</p> <p>① ⇒ Lorsque le chauffage est allumé, le symbole de chauffage (4) s'affiche</p> <div style="border: 1px solid black; padding: 2px; width: fit-content; margin: 5px auto;">Le température max. de la plaque chauffante est de 340 °C</div> <p>① ⇒ Tant que la température de la surface d'appui dépasse 50 °C,  et la température courante de la plaque chauffante s'affichent sur l'écran (J), même lorsque l'appareil est éteint</p>
Raccordement du thermomètre externe <i>(régulation directe de la température dans le milieu)</i>	<ul style="list-style-type: none"> ☞ Amener l'interrupteur de l'appareil (A) en position OFF ☞ Connecter le thermocontact de sécurité selon DIN 12878 classe 2 ou la sonde de température PT 100 (sonde individuelle et/ou sonde double PT 1000) à la douille (L) ☞ Amener l'interrupteur de l'appareil (A) en position ON <p>① Sonde de température PT 100 ⇒ La température réelle (5) de la sonde de température affichée sur l'écran (J) correspond à la température du milieu. Le symbole « sonde de température externe » (11) s'allume.</p> <p>① Sonde de température PT 1000 ⇒ La température réelle (5) de la sonde de température affichée sur l'écran (J) correspond à la température du milieu. Le symbole « sonde de température externe » (11) s'allume. Dans le même temps, la température du liquide porteur (3) s'affiche.</p>
Peser	<ul style="list-style-type: none"> ☞ Appuyer sur la touche (G) ☞ attendre que le système soit stable (une fois que le système est stable, un « g » s'affiche derrière le chiffre 0. ☞ Placer le poids au milieu de la plaque chauffante et attendre que le système soit stable. <p>① ⇒ La plage d'affichage maximale est de 2000 g</p> <p>⇒ La plage de pesage maximale est de 5000 g</p> <p>⇒ La fonction Peser peut être activée uniquement quand les fonctions Chauffer et Agiter sont désactivées</p> <p>① ⇒ Le module de pesage peut être calibré</p>
Mesure du pH	<p>⇒ Voir le chapitre « Menu (détails) »</p>
Minuteur	<ul style="list-style-type: none"> ☞ Appuyer sur la touche (H) ☞ Régler le temps désiré en heures, minutes et secondes en tournant le Bouton poussoir rotatif (D) et confirmer en appuyant. Après le démarrage des fonction Chauffer ou Agiter, la fonction minuterie commence en comptant en arrière. Voir le chapitre « Menu (détails) » <p>① Lorsque la minuterie atteint 0, la fonction Chauffer est toujours désactivée, même si le moteur a été démarré en premier. Si le chauffage est activé pendant le fonctionnement de la minuterie, seulement le chauffage est désactivé, le moteur continue de tourner (retard d'ébullition).</p>

Menu (aperçu)

Structure du menu





Menu (détails)

Agiter (Stirring)

Mesure de tendance de coupe (Torque trend measurement)

La mesure de la tendance de couple permet de déduire la courbe de viscosité du milieu de réaction.

Les appareils **ne** conviennent pas pour la mesure de la viscosité absolue. Seul le changement relatif du milieu en rapport à un certain point de base défini par d'utilisateur est mesuré et affiché.

Une fois la vitesse de rotation du moteur et du barreau aimanté se sont stabilisés dans le milieu sur la vitesse de rotation théorique réglée, la mesure de la viscosité est démarrée à 100 %.

Suite, une augmentation de la tendance du couple mesuré est affichée par les valeurs > 100 % et une réduction des valeurs < 100 %.

En appuyant la touche « Back » (F), la valeur peut être réinitialisée à tout moment à 100 %.

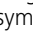
Remarque:

La mesure de tendance du couple ne fonctionne que si la vitesse de rotation est constante pendant toute la durée de la mesure. Le mode d'intervalle ne peut pas être combiné avec la mesure de tendance du couple !

La grandeur de réglage actuelle est enregistrée comme référence de 100 % ΔP et affichée sur l'affichage digital. La variation de la visco-

sité en % s'affiche. Selon l'augmentation ou la diminution de la viscosité, elle est indiquée comme inférieure ou supérieure de 100 %.

Détachement du barreau aimanté (Stirring bar decoupling)

Quand une cassure du bâton agitateur est détectée, la fonction d'agitation s'arrête brièvement pour trouver le bâton agitateur. Ensuite, la vitesse est à nouveau augmentée à la dernière vitesse de rotation de consigne. Une cassure du bâton agitateur détectée est indiquée par le symbole ( au lieu du symbole 16). Si une cassure du bâton agitateur se produit à nouveau dans les prochains 3 minutes sans avoir modifié la vitesse de rotation de consigne, une fois le bâton agitateur est attrapé, la vitesse de rotation est augmentée à une vitesse de rotation de consigne réduite de 100 rpm. En cas d'une quatrième cassure du bâton agitateur – à une durée d'agitation normale inférieure à 3 minutes – le message d'erreur ER 41 s'affiche. La vitesse de rotation est réduite à 200 rpm et le chauffage est désactivé.

Dans ce cas, les conditions d'essai doivent être nouvellement sélectionnées.

REMARQUE:


L'utilisateur doit tester l'aptitude et/ou la fonction de la surveillance de la cassure du bâton agitateur pour la structure respective - bâton agitateur, vitesse de rotation, récipient, milieu! La surveillance de la cassure du bâton agitateur de surveillance ne fonctionne pas si le bâton agitateur se casse déjà lors de l'augmentation à la vitesse de rotation de consigne réglée!

Plus le couple à transmettre est élevé, plus la surveillance de la cassure du bâton agitateur est sûre.

La cassure du bâton agitateur peut être détectée dans un bécher à partir d'une longueur du bâton agitateur de 40 mm (d = 8 mm) de 300 à 1200 rpm. Des bâtons agitateurs plus longs, des surfaces plus grandes des bâtons agitateurs, par exemple Trika ou des vitesses de rotation plus élevées augmentent le couple à transmettre.

Chauffer (Heating)

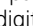

Réglage de la température du milieu avec la sonde de température PT 100

Le mode de régulation de la température sélectionné pendant le fonctionnement avec PT 100 est signalé par le symbole  dans l'affichage digital.

La température de consigne (2) et la température réelle (5) affichées à l'écran font référence à la température du milieu. La température de la plaque chauffante est limitée par la température réelle du circuit de sécurité (7). La régulation de la température du milieu s'effectue via un microcontrôleur. Cela permet de chauffer la température du milieu détectée par la PT 100 le plus rapidement possible et sans dépassement à la température réglée. Le microcontrôleur s'adapte automatiquement aux différentes capacités thermiques des différents récipients à poser utilisés et à leur contenu. Cela garantit toujours une régulation optimale de la température sans dérive en température et ondulation.



Réglage de la température du milieu avec la sonde de température double PT 1000

Le fonctionnement avec la sonde double PT 1000 est signalé par le symbole  dans l'affichage digital. Une sonde de température est placée dans le caloporteur et l'autre dans le milieu réactif. La température de consigne (2) fait référence à la température du milieu. La température du caloporteur est indiquée à l'écran comme température actuelle supplémentaire avec le symbole .

La température réelle du milieu réactif est affichée comme température réelle (5). La température de la plaque chauffante (et par conséquent celle du caloporteur) est limitée par la température réelle du circuit de sécurité (7). La température du milieu de réaction est limitée par les limites de température définies (limite de température du caloporteur/du réactif).



Mode intermittent (Intermittent mode)

Le mode de l'intervalle est une interruption cyclique de la fonction d'agitation. Il est possible de régler la durée de fonctionnement et l'heure d'arrêt. Lors de la mise en marche de l'appareil le temps respectif est affiché, si le mode d'intervalle est activé.

Limite de vitesse (Speed Limit)

Dans le menu «Speed Limit», l'utilisateur peut régler la limite supérieure de vitesse souhaitée de l'agitateur. Le réglage par défaut est la vitesse de rotation maximum autorisée de l'agitateur. Si l'utilisateur modifie ce réglage, le Wireless Controller l'enregistre pour les tâches d'agitation suivantes. Si la «Speed Limit» est modifiée, la vitesse de rotation peut être réglée uniquement dans cette page.

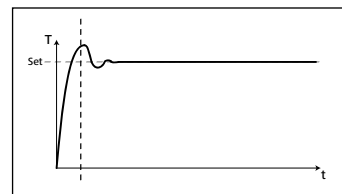
Type de régulation (Control method)

L'utilisateur peut personnaliser la régulation de température selon ses besoins dans trois modes différents. Le mode de régulation de température sélectionné s'affiche en plus du symbole (11).

fPID

PID rapide (fPID):

Combine les avantages de PID et de la régulation à 2 points (chauffage très rapide et de haute précision de régulation, les dépassements sont possibles).



aPID

PID exact: pour les milieux très sensibles qui doivent être traités avec prudence.

Avantage :

- chauffage très précis du liquide
- aucun dépassement de la température

Désavantage :

- fonctionnement de chauffage le plus lente



2pt

Deux points (2 pt):

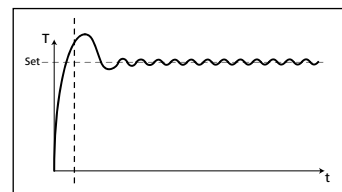
Pour les milieux qui ne sont pas trop sensibles.

Avantage :

- Le chauffage est beaucoup plus rapide que le PID

Désavantage :

- Dépassement de la température du milieu jusqu'à 10 °K



Limites (Limits)

Pour s'assurer que ni le liquide de réaction, ni le milieu de transmission sont chauffés à une température trop élevée, l'utilisateur peut définir des limites de température séparées.

Limite du milieu (Medium limit):

Le menu « Medium limit » (limite du milieu) permet à l'utilisateur de régler la limite de température maximale souhaitée pour le milieu.

Limite support (Carrier limit):

Le menu « Carrier limit » (limite porteur) permet à l'utilisateur de régler la limite de température maximale souhaitée pour le fluide porteur.

Valeurs limites (Limit information):

Le menu « Limit information » (informations limites) indique les limites définies pour le milieu et le fluide porteur.

Sonde de température (Temperature sensor)

Étalonnage (Calibration):

Pour réduire les écarts de température causés par les tolérances, l'utilisateur peut étalonner la sonde de température avec l'appareil.

Étalonnage sur 2 points (2-point calibration):

Étalonnage à l'aide de deux températures

Étalonnage sur 3 points (3-point calibration):

Manière la plus précise d'étalonner la sonde de mesure pour trois températures différentes

Remarque:

Un étalonnage effectué par l'utilisateur est signalé en rouge sur l'écran par l'affichage du symbole (11) dans la couleur **rouge**. L'étalonnage de la sonde double PT100 et PT1000.50 est effectuée indépendamment l'un de l'autre.

Réinitialiser les valeurs d'étalonnage (Reset calibration):

Le menu permet à l'utilisateur de réinitialiser l'étalonnage de la sonde de température.

Peser (Weighing)

Mesure (Measurement)

Le module de pesage est une fonction qui permet à l'utilisateur d'effectuer des tâches simples de pesage.

Pour démarrer la fonction pesage, appuyez sur la touche (G) sur la face avant ou sélectionnez la rubrique de menu Peser. La fonction de pesage démarre en appuyant sur le bouton de commande (D).

Remarque:

Les fonctions Peser et Agiter doivent être désactivées.

Il faut un peu de temps, jusqu'à ce que le système est stable. Le système stable est indiqué par un « g » à côté de la valeur mesurée.

Étalonnage (Calibration)

Placez le poids d'étalonnage sur la plaque d'appui et attendez que l'appareil indique que le processus est terminé avec succès.

Cette procédure doit être effectuée deux ou trois fois avant de quitter le mode d'étalonnage.

Après l'étalonnage réussi, le module de pesage peut être utilisé.

Effectuez l'étalonnage à intervalles réguliers.

Minuteur (Timer)

Consigne (Set)

La fonction Minuterie permet à l'utilisateur d'interrompre le processus de chauffage après une certaine période de temps.

L'intervalle de la minuterie s'étend jusqu'à 99 heures, 59 minutes et 59 secondes.

Remarque:

Au démarrage des deux fonctions (Chauffer et/ou Agiter) le temps commence à s'écouler.

Une fois que la fonction de chauffage est activée, la fonction de minuterie démarre uniquement pour le chauffage. La fonction d'agitation continue comme avant. Cela sert à éviter un retard d'ébullition du liquide. Le moteur n'est désactivé que lorsque la fonction de chauffage n'est pas activée. La fonction Agiter est arrêtée si la fonction de chauffage n'est jamais démarrée au cours du cycle de la minuterie et le temps de la minuteur a expiré.

Remarque:

En saisissant la valeur **00:00:00** (hh:mm:ss), le compteur est activé. Le compteur indique le temps d'essai écoulé.

Affichage (Display)

Le menu permet à l'utilisateur de spécifier que le « Timer » (minuteur) s'affiche à l'écran. Une coche signifie que l'option est activée.

Capteur de pH (pH probe)

Étalonnage (Calibration)

Pour déterminer le pH des liquides divers, une fonction de mesure du pH est intégré dans le dispositif.

La sonde de mesure du pH doit être étalonnée avec l'appareil avant le début d'une mesure du pH.

L'étalonnage est utilisé pour associer chaque appareil et la sonde utilisé pour le pH. Au cours de ce processus, on détermine le point zéro et les gradients du pH pour la chaîne de mesure. Pour l'étalonnage, il faut utiliser les solutions tampons pH4, pH5 et pH7 selon la norme DIN 19266.

Remarque:

Un étalonnage du pH ne peut être démarré que lorsque le capteur de température est enfiché.

- Faites défiler le menu jusqu'à l'icône Sonde pH.
- Ouvrez le sous-menu en appuyant sur le bouton de commande (D).
- Ouvrez le sous-menu « Étalonnage » et confirmez en appuyant sur le bouton de commande (D).
- Plongez la sonde pH et le capteur de température dans la solution tampon souhaitée.
- Confirmez la valeur, dès qu'elle est stable, en appuyant sur le bouton de commande (D)
- Suivez les instructions à l'écran et plongez la sonde pH et le capteur de température dans la solution tampon suivante.
- Confirmez de nouveau la valeur affichée.
- Pour l'étalonnage à 3 points une troisième solution tampon doit être utilisée.
Après que l'étalonnage a été effectué avec succès, vous pouvez effectuer des mesures de pH.

Remarque:

L'utilisation de la sonde de température est limitée par la température maximale admissible.

Assurez-vous que la température du liquide ne dépasse pas la température maximale autorisée de la sonde du pH.

Affichage (Display)

Le menu permet à l'utilisateur de spécifier que le « pH probe » (capteur de pH) s'affiche à l'écran. Une coche signifie que l'option est activée.

Mode

Le mode réglé s'affiche à l'écran (10) en permanence.

Mode A

Tous les valeurs définies sont conservées après l'arrêt ou le débranchement de l'appareil. Après la mise en marche de l'appareil, l'état des fonctions Chauffer et Agiter est désactivé (OFF).

Mode B

Tous les valeurs définies sont conservées après l'arrêt ou le débranchement de l'appareil. Après la mise en marche de l'appareil, l'état des fonctions Chauffer et Agiter avant le dernier arrêt est reprise (ON ou OFF).

Mode C

Ce mode permet de travailler avec ou sans sonde de température. Après la mise en marche de l'appareil avec l'interrupteur de l'appareil, les fonctions Agiter et Chauffer démarrent avec le dernier état et les dernières valeurs. Les valeurs de consigne réglées pour les modes de fonctionnement A et B ne peuvent pas être modifiées.

Affichage (Display)

Dans ce menu, l'utilisateur peut spécifier quelles informations seront affichées à l'écran (Mesure de tendance de coupe, Valeur pH, minuteur ou graphique). Une coche signifie que l'option est activée.

Graphique (Graph)

Affectation d'axe (Axis Assignment)

Dans ce menu, l'utilisateur peut sélectionner 2 options d'affectation d'axe pour les 4 options (température, vitesse, couple ou pH). Une coche indique que l'option est activée.

Échelle d'axe (Axis Scaling)

Pour l'échelle d'axe, l'utilisateur peut choisir soit la méthode automatique, soit la méthode manuelle.

Programmes (Programs)

Sous le menu «**Programmes**», il est possible de créer jusqu'à 5 profils d'heure/vitesse personnalisés (rpm). De plus, l'utilisateur pourrait définir si le mode intermittent est ou non activé dans les programmes.

Si le mode intermittent est activé, la valeur temps de marche/temps d'arrêt sera reprise du paramètre «**Mode intermittent (Intermittent Mode)**».

Remarque: Si l'utilisateur a besoin d'activer le mode intermittent dans un segment d'un programme, il doit paramétrer le «**Durée fonct./Durée d'arrêt (Run Time/Stop Time)**» dans l'option de menu «**Intervalle (Interval)**» tout en activant entre temps la fonction «**Fonctionnement/Arrêt**» dans l'option de menu «**Mode intermittent**» (voir section «**Agiter (Stirring)**»).

Une fois qu'un programme a été sélectionné, les options suivantes sont disponibles:

Démarrer (Start): Démarrer le programme sélectionné sur demande. Lorsque le programme sélectionné est démarré en appuyant sur l'option de menu «**Start**» (démarrer) avec le bouton-poussoir/rotatif, l'écran permet à l'utilisateur de choisir «**Infinite loop**» (boucle infinie) ou «**Loop count**» (nombre de boucles). Appuyer sur «**OK**» avec le bouton-poussoir/rotatif pour valider «**Infinite loop**» et démarrer la commande du programme, ou saisir un nombre et appuyer ensuite sur «**OK**» avec le bouton-poussoir/rotatif pour valider «**Loop count**» et démarrer la commande du programme.

Éditer (Edit): Éditer les paramètres du programme sélectionné. Commencer à éditer les paramètres de programme sélectionnés en appuyant sur l'option de menu «**Edit**» avec le bouton-poussoir/rotatif. L'utilisateur peut éditer, supprimer, insérer ou enregistrer un segment de programme sélectionné dans le programme. Lorsque l'utilisateur édite le temps de programme pour au moins un segment, une encoche (✓) apparaît pour le programme respectif.

Supprimer (Delete): Supprime le programme sélectionné. Si un programme sélectionné est supprimé en appuyant sur

l'option de menu «**Delete**» avec le bouton-poussoir/rotatif, tous les paramètres de programme sont vidés. L'encoche (✓) disparaît.

Affichage (View): affiche des détails du programme sélectionné.

Sécurité (Safety)

Dépassement de temps (Time Out)

L'option de menu «**Dépassement de temps**» définit la durée pendant laquelle agitateur magnétique ne réagit pas à une interruption de la communication entre l'agitateur magnétique et le boîtier WiCo.

Lors du dépassement d'une limite de temps, les valeurs de température et de vitesse de rotation pré-réglées sont activées.

Remarque: la durée limite par défaut est de 30 secondes. L'utilisateur peut régler une durée limite allant jusqu'à 60 minutes.

Dans le menu «**Speed**», l'utilisateur peut définir une vitesse adaptée à la tâche d'agitation et sans danger en cas d'interruption de la communication entre la **RET control-visc** station et le **Wireless Controller** ou en cas de dépassement de la portée de communication.

Remarque: La vitesse de sécurité par défaut est de 50 rpm et est réglée une fois la durée limite écoulée. L'utilisateur peut définir une valeur jusqu'à 1700 rpm pour cette limite de vitesse.

Si le mode intermittent est activé, l'appareil passe immédiatement à la vitesse de sécurité définie ou à la vitesse réglée si elle est inférieure à la vitesse de sécurité.

Sous l'option «**Temperature**» (température), l'utilisateur peut spécifier une température appropriée et sûre pour la fonction de chauffage. La température de sécurité est appliquée s'il y a une défaillance de communication entre l'agitateur et le **Wireless Controller**, ou si la portée de communication est dépassée.

Remarque : la plage de réglage pour la température de sécurité est comprise entre 0 et 340 °C.

Mot de passe (Password)

Dans le menu «**Password**», l'utilisateur peut protéger les réglages du **Wireless Controller** par mot de passe (par défaut: 000).

Confirmation temp sécurité (Safe temp confirmation)

L'option «**Safe temp confirmation**» (confirmation de la température de sécurité) permet à l'utilisateur de valider la valeur de température de sécurité pour la plaque chaude au démarrage.

Er5

Une temporisation est utilisée pour permettre de détecter si le capteur n'est pas placé dans le milieu quand le chauffage se met en marche.

Remarque : L'utilisateur peut définir une valeur comprise entre 1 et 30 min pour cette temporisation en fonction de l'application. Si la limite de temps est définie sur 0 min, la détection d'erreur 5 est désactivée.



Cette fonction ne sera active que si :
- la température du capteur est < 50 °C
- la différence température cible / température du capteur est > 5 K

Réglages (Settings)

Langues (Languages)

L'élément de menu «**Langues**» permet à l'utilisateur de sélectionner la langue souhaitée en tournant et en pressant le bouton poussoir rotatif (D). Une coche indique la langue sélectionnée pour le système.

Unités (Units)

L'élément de menu «**Units**» permet à l'utilisateur de définir l'unité de température affichée en «°C» ou en «°F» en tournant et pressant le bouton poussoir rotatif (D). Une coche indique l'unité sélectionnée pour le système.

Affichage (Display)

L'option «**Display**» (écran) permet à l'utilisateur de changer la couleur d'arrière-plan entre «**Black**» (noir) et «**White**» (blanc), et d'afficher les «**Firmware Update Information**» (infos de mise à jour du firmware). Une coche signifie que l'option est activée.

Son (Sound)

L'élément de menu «**Sound**» permet à l'utilisateur d'activer ou de désactiver le signal sonore.

Réglages d'usine (Factory Settings)

Sélectionnez l'élément de menu «**Factory Settings**» en tournant et pressant le bouton poussoir rotatif. Le système invite l'utilisateur à confirmer le rétablissement des réglages d'usine. Si la touche «**OK**» est pressée, le système rétablit tous les réglages d'usine d'origine (voir figure «**Structure des menus**»).

Communication

Bluetooth

L'option «**Bluetooth**» permet à l'utilisateur d'activer/désactiver la fonction «**Bluetooth**». Une coche signifie que l'option est activée. Le dispositif permet à l'utilisateur d'établir une connexion Bluetooth avec un boîtier WiCo.

L'appareil peut être utilisé sans fil à l'aide du boîtier WiCo dans un rayon de 10 m (avec ligne de vision dégagée / sans obstacles). Respecter le mode d'emploi séparé du boîtier WiCo.

Eurostar control

La nouvelle fonction de sécurité du RET surveille le comportement d'un Eurostar branché et arrête la fonction de chauffage lorsque la vitesse de mélangeage de l'Eurostar passe sous un seuil minimum défini. En outre, le RET arrête le processus de réchauffement lorsque l'Eurostar passe dans un état d'erreur ou que la liaison par câble entre le RET et l'Eurostar est débranchée.

L'Eurostar peut être raccordé au contrôle RET soit via le port RS232, soit via le port USB. Le port utilisé doit être indiqué dans le menu.

Menu principal → Réglages → Communication → Eurostar control
Informations importantes en cas d'utilisation du port USB pour la communication entre le RET et l'Eurostar:

Le câble USB doit toujours être d'abord branché au RET, puis à l'Eurostar.

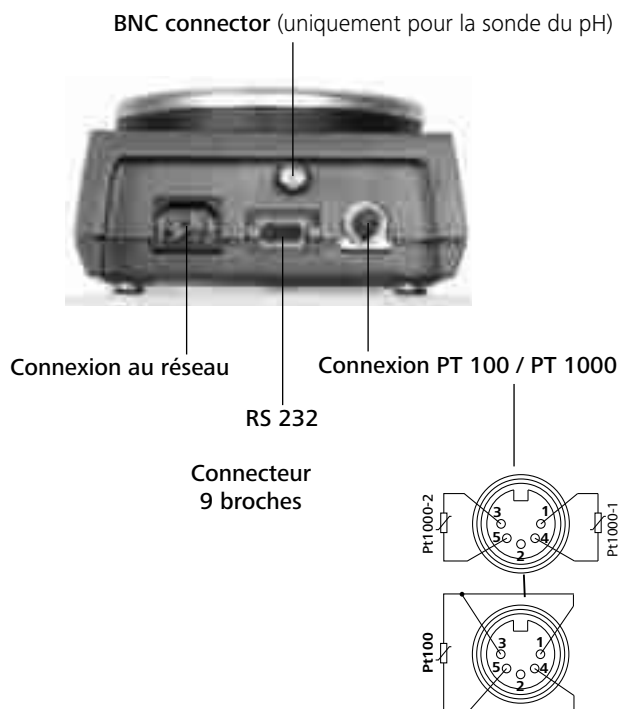
Un seuil minimum doit être prescrit pour la vitesse de mélangeage. Lorsque la valeur réelle de la vitesse de mélangeage passe sous le seuil minimum, la fonction de chauffage du RET est désactivée et le RET est placé en état d'erreur.

Les nouveaux menus sont exclusivement en anglais.

Informations (information)

L'élément de menu «**Information**» donne à l'utilisateur un aperçu des réglages système les plus importants de l'agitateur **RET control-visc**.

Ports et interfaces



Port USB

L'Universal Serial Bus (USB) est un système de bus en série permettant de relier l'appareil au PC. Les appareils dotés de l'USB peuvent être reliés entre eux en cours de fonctionnement (hot-plugging). Les appareils reliés et leurs caractéristiques sont détectés automatiquement. Le port USB sert au fonctionnement à distance, en combinaison avec labworldsoft®, et peut servir également à la mise à jour du microprogramme.

Pilotes USB

Téléchargez d'abord le pilote actuel pour les appareils IKA dotés d'un port USB à l'adresse <http://www.ika.com/ika/lws/download/usb-driver.zip> et installez le pilote en exécutant le fichier Setup. Reliez ensuite l'appareil IKA au PC avec un câble USB. La communication des données se fait via un port COM virtuel. La configuration, la syntaxe d'instruction et les instructions du port COM virtuel sont identiques à celles décrites pour l'interface RS 232.

Configuration

L'interface série RS-232 peut être utilisée, pour commander l'appareil de l'extérieur à l'aide d'un ordinateur et d'un programme d'application adapté (labworldsoft).

Afin d'améliorer le contrôle de la sécurité du contrôle RET avec un PC, on peut activer une fonction « chien de garde », pour surveiller en continu le flux de données (voir chapitre « Fonction de chien de garde ».

- La fonction de la ligne de l'interface entre l'instrument de laboratoire et le système d'automatisation consiste en une sélection des signaux spécifiés par la norme EIA - RS 232, selon DIN 66020 partie 1. Pour la disposition des signaux, se reporter à l'illustration
- Pour les propriétés électroniques de la carte d'interface et l'attribution des statuts des signaux, la norme RS 232 s'applique, selon la norme DIN 66259 partie 1.
- Procédure de transmission : Transmission asynchrone des caractères en mode Start – Stop.
- Type de transmission : Duplex intégral
- Formats de caractères : Caractères conformes au format de données indiqué dans la norme DIN 66022 pour le mode Start – Stop. 1 bit de début ; 7 bits de caractère ; 1 bit de parité (direct = pair) ; 1 bit de stop.
- Vitesse de transmission : 9 600 bits/s
- Contrôle du flux de données : Synchronisation du matériel RTS/CTS
 - RTS : (BROCHE 7) BASSE (tension positive) / ORDINATEUR autorisé à envoyer
 - RTS : (BROCHE 7) HAUTE (tension négative) / l'ORDINATEUR ne doit pas envoyer de données

- CTS : (BROCHE 8) BASSE (tension positive) / ORDINATEUR prêt à recevoir
- CTS : (BROCHE 8) HAUTE (tension négative) / ORDINATEUR non prêt à recevoir
- Procédure d'accès : Une transmission de données entre l'appareil et l'ordinateur a lieu uniquement à la demande de l'ordinateur.

Syntaxe de la commande

Pour la phrase d'instruction, les indications suivantes s'appliquent :

- Les commandes sont généralement envoyées de l'ordinateur (maître) à l'instrument de laboratoire (esclave).
- L'instrument de laboratoire n'envoie des données qu'à la demande de l'ordinateur.
- Les commandes et les paramètres, ainsi que la séquence des paramètres sont séparés au moins par un espace (code : hex 0x20).
- Chaque commande individuelle y compris les paramètres et les données et chaque réponse doit se terminer par la CR LF (code : hex 0x0D et 0x0A) et avoir une longueur maximale de 10 caractères.
- Le séparateur décimal d'un nombre en virgule flottante est le point (code : hex 0x2E).

Les versions précédentes correspondent en grande partie aux recommandations du groupe de travail NAMUR (Recommandations NAMUR pour l'exécution de connecteurs électriques pour la transmission de signaux analogiques et numériques sur des unités individuelles de laboratoire MSR. Rév. 1.1).

Résumé des commandes NAMUR disponibles

Sigles utilisés :

- X,y= Paramètres de numérotation (nombre entier)
- m = Valeur de variable, nombre entier
- n = Valeur de variable, nombre à virgule flottante
- X = 1 Température du milieu
- X = 2 Température de la plaque de chauffage
- X = 3 Température de sécurité de la plaque de chauffage
- X = 4 Vitesse de rotation
- X = 5 Tendance de la viscosité
- X = 7 Température du caloripporteur
- X = 80 pH value
- X = 90 Weight value
- X = 54 Erreur temps de réponse 5 en s (180 <= n <= 1200)
- X = 55 temps de cycle mode intermittent en s (10 <= n <= 600)
- X = 56 durée d'interruption mode intermittent en s (5 <= n <= 60)

Commandes NAMUR	Fonction	Affichage (facultatif)
IN_NAME	Requête de la désignation	
IN_PV_X X = 1; 2; 3; 4; 5; 7; 80;90	Lecture de la valeur réelle	
IN_SOFTWARE	Requête du numéro d'identification du logiciel, de la date, de la version	
IN_SP_X X=1 ; 2 ; 3 ; 4 ; 7 ; 8 ; 12 ; 42 ; 54 ; 55 ; 56 ;	Lecture de la valeur prescrite fixée	
IN_TYPE	Demande de détection de l'instrument de laboratoire	
OUT_NAME nom	Émission de la désignation. (Max. 6 caractères, par défaut : IKARET)	
OUT_SP_12@n	Réglage de la température de sécurité du chien de garde avec écho de la valeur définie	
OUT_SP_42@n	Fixez la vitesse de rotation de sécurité WD avec l'écho de la valeur fixée	
OUT_SP_X n X=1 ; 2 ; 4 ; 7 ; 54 ; 55 ; 56	Définissez n comme valeur de consigne	

OUT_WD1@m	Mode chien de garde 1 : Si l'événement WD1 se produit, les fonctions chauffage et d'agitation se désactivent et ER 2 s'affiche. Mettez le temps du chien de garde sur m (20 à 1 500) secondes, avec l'écho du temps du chien de garde. Cette instruction déclenche la fonction Chien de garde et doit toujours être envoyée dans le délai défini pour le chien de garde.	
OUT_WD2@m	Chien de garde, mode 2 : Si l'événement WD2 se produit, la valeur de consigne de vitesse prend la valeur de consigne de vitesse de sécurité WD et la température de consigne prend la valeur de la température de sécurité WD. L'avertissement WD s'affiche. L'incident WD2 peut être réinitialisé avec OUT_WD2@0. La fonction Chien de garde est alors interrompue. Mettez le temps du chien de garde sur m (20 à 1 500) secondes, avec l'écho du temps du chien de garde. Cette instruction déclenche la fonction Chien de garde et doit toujours être envoyée dans le délai défini pour le chien de garde.	
RESET	Arrêt du fonctionnement de l'appareil.	
START_X X=1 ; 2 ; 4 ; 5 ; 7 X=80; 90	Activer la fonction (remote) de l'appareil Activation de l'ancienne fonction de chien de garde. Si aucun point de consigne n'est saisi dans les 60 secondes, le chauffage (ancienne fonction) s'éteint.	Remote
STOP_X X=1 ; 2 ; 4 ; 5 ; 7 X=80; 90	Arrêt la fonction (remote) de l'appareil La variable établie avec OUT_SP_X est conservée. Comporte l'instruction RMP_STOP.	Remote

Fonctions de « Chien de garde », contrôle du flux de données série

Si, après l'activation de cette fonction (voir commandes Namur), au cours de la période de surveillance définie (« Temps de chien de garde ») aucune retransmission de cette commande n'a lieu depuis le PC, les fonctions de chauffage et d'agitation selon la mode de « chien de garde » défini sont désactivées ou encore reprennent les valeurs de consigne définies précédemment.

L'interruption de la transmission peut venir par exemple d'une défaillance du système d'exploitation, d'une panne de courant sur le PC, ou de l'interruption du câble de raccordement au RET.

« Chien de garde » – mode 1

Si une interruption de la communication des données a lieu (plus longue que le temps de chien de garde prédéfini), alors les fonctions chauffage et agitation seront désactivées et ER2 s'affiche.

« Chien de garde » – mode 2

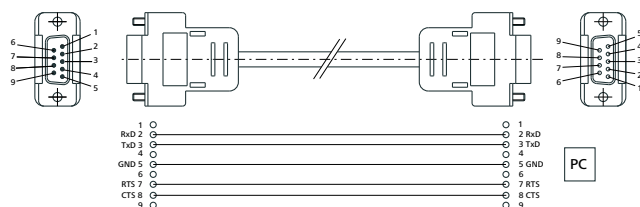
Si une interruption de la communication des données a lieu (plus longue que le temps de chien de garde prédéfini), alors la valeur de consigne de la vitesse de rotation prend la valeur de sécurité prévue et la valeur de la température de consigne prend également la valeur de sécurité prévue. L'avertissement WD s'affiche.

Connectivité entre le contrôle RET et les appareils externes

Pour la connexion entre le contrôle RET et les appareils externes les adaptateurs et câbles d'adaptation **IKA** suivants sont disponibles.

Câble PC 1.1

Le câble PC 1.1 est nécessaire pour connecter la douille à 9 broches à l'ordinateur.



Accessoires

Voir les accessoires sur le site www.ika.com.

Défauts

L'appareil indique un défaut à l'aide d'un numéro d'erreur « Er X » (voir tableau des erreurs) dans l'affichage.

Le chauffage est coupé en permanence (exception : WD - voir Tableau).

La fonction d'agitation continue en présence de défauts dans le circuit de chauffage avec la vitesse réglée avant l'apparition du défaut (exception: WD - voir Tableau).

Pour réinitialiser une faute, l'appareil doit être mis hors tension à l'aide de l'interrupteur principal pendant quelques secondes – éventuellement la période de mise hors circuit doit être suffisamment longue pour permettre l'égalisation des températures

(l'indicateur de chaleur résiduelle peut ne plus être actif, voir Indicateur de chaleur résiduelle).

Le test du circuit de sécurité a toujours lieu dans les 20 secondes après avoir allumé l'appareil, après cet essai, les autres fonctions de surveillance sont activées.

S'il n'est pas possible d'éliminer les erreurs directement, vous devez effectuer une réinitialisation (RESET) (voir le menu « Réglages ») ! Si ceci ne permet toujours pas d'éliminer les défauts, l'appareil doit être vérifié par un service d'assistance technique.

Tableau des messages d'erreur et des dépannages

Erreur	Description	Causes	Effet	Solutions
Er 2	Dans la commande à distance (PC), en activant la fonction de chien de garde en mode 1, aucune communication n'a lieu entre le PC et le contrôle RET	<ul style="list-style-type: none"> Le PC n'envoie aucune donnée pendant le délai défini pour le chien de garde Interruption du câble de raccordement au PC 	Chauffage éteint Moteur coupé	<ul style="list-style-type: none"> Modification du temps du chien de garde Pendant le délai défini pour le chien de garde envoyez des données (OUT_WDx@m) du PC Vérifiez le conducteur de raccordement et la fiche
Er 3	Température interne de l'appareil de plus de 80 °C.	<ul style="list-style-type: none"> Accumulation de chaleur entre la plaque chauffante et le logement Température ambiante admissible dépassée 	Chauffage éteint	<ul style="list-style-type: none"> Éteignez l'appareil et laissez-le refroidir, puis remettez-le en fonction Modification de l'essai de construction Respecter la température d'environnement maximale admise
Er 4	Différence entre la valeur nominale et la valeur effective de la vitesse supérieure à 300 rpm	<ul style="list-style-type: none"> Moteur bloqué ou surchargé 	Chauffage éteint Moteur coupé	<ul style="list-style-type: none"> Réduction du couple de charge par exemple plus petits bâtonnets magnétiques Réduction de la vitesse de consigne
Er 5	Aucune augmentation de la température sur la sonde en présence d'une différence de température résiduelle (temporisation sélectionnée dans le menu)	<ul style="list-style-type: none"> Sonde non en contact avec le milieu Volume du milieu à tempérer excessif La conductivité thermique du milieu à tempérer est trop petite La conductivité thermique du réservoir est trop petite En cas de chauffage indirect la résistance totale de transmission de la chaleur est trop grande 	Chauffage éteint	<ul style="list-style-type: none"> Plonger la sonde dans le milieu Réduire le volume du milieu Utiliser une huile de transmission de chaleur ayant une meilleure conductivité thermique Remplacer le bocal en verre par un pot en métal Augmentez le temps de «Time-out»
Er 6	Interruption du circuit de sécurité	<ul style="list-style-type: none"> Câble de raccordement défectueux 	Chauffage éteint	<ul style="list-style-type: none"> Remplacer le câble
Er 13	SAFE TEMP P circuit de sécurité réglable défectueux	<ul style="list-style-type: none"> Différence entre valeurs nominales et réelles du circuit de sécurité réglable pour le suivi de la température minimale 	Chauffage éteint	<ul style="list-style-type: none"> Après avoir réglé SAFE TEMP à une autre valeur, si le problème est résolu, vous pouvez repartir de nouveau avec la valeur souhaitée précédemment définie
Er 14	Court-circuit de la sonde de température 1	<ul style="list-style-type: none"> Court circuit sur la fiche de la sonde de température Court-circuiter sur le conducteur de raccordement ou le capteur de la sonde de température 	Chauffage éteint	<ul style="list-style-type: none"> Vérifier la fiche Remplacer la sonde de température
Er 21	Erreur lors du test de sécurité des plaques chauffantes	<ul style="list-style-type: none"> Le relais de sécurité ne s'ouvre pas 	Chauffage éteint	<ul style="list-style-type: none"> Éteignez l'appareil et laissez-le refroidir, puis remettez-le en fonction
Er 22	Erreur lors du test de sécurité des plaques chauffantes	<ul style="list-style-type: none"> S_CHECK ne peut générer aucune haute H_S_TEMP 	Chauffage éteint	<ul style="list-style-type: none"> Éteignez l'appareil et laissez-le refroidir, puis remettez-le en fonction
Er 24	La température des plaques de chauffage a dépassé SAFE TEMP (plaque chauffante)	<ul style="list-style-type: none"> La valeur SAFE TEMP H (Sonde) a été réglée plus bas que la température actuelle de la plaque chauffante Interruption des plaques de chauffage du capteur de température de réglage 	Chauffage éteint	<ul style="list-style-type: none"> Laissez refroidir la plaque Placer SAFE TEMP H (plaque chauffante) à une température plus haute

Erreur	Description	Causes	Effet	Solutions
Er 25	Surveillance de l'élément de chauffage	<ul style="list-style-type: none"> L'élément de commutation (Triac) du circuit de réglage du chauffage présente un court-circuit Le relais de sécurité a interrompu le circuit de chauffage Le chauffage ou l'accès est interrompu Interruption de la sonde de température de sécurité des plaques chauffantes 	Chauffage éteint	<ul style="list-style-type: none"> Éteignez l'appareil et laissez-le refroidir, puis remettez-le en fonction
Er 26	Trop grande différence entre la température de réglage et la température de sécurité des plaques de chauffage internes	<ul style="list-style-type: none"> Distribution irrégulière de la température sur la plaque chauffante à cause d'une dissipation de chaleur sélective Défaut de la sonde de température de réglage ou de sécurité 	Chauffage éteint	<ul style="list-style-type: none"> Éteignez l'appareil et laissez-le refroidir, puis remettez-le en fonction Lors de l'utilisation de blocs de métal, etc. sur une plaque plane de la plaque chauffante, veiller à une dissipation uniforme de la chaleur
Er 31	Défaut de surveillance de l'élément de commande de chauffage (TRIAC)		Chauffage éteint	<ul style="list-style-type: none"> Contactez le service après-vente.
Er 41	Rupture de la tige d'agitation	<ul style="list-style-type: none"> L'agitateur est tiré vers le bas quatre fois d'affilée, sans changements explicites du point de consigne 	La vitesse de consigne a été réduite d'au moins 300 rpm Chauffage éteint	<ul style="list-style-type: none"> Choisissez une plus petite vitesse de consigne Choisissez de plus petits bâtonnets d'agitateur

Entretien et nettoyage

L'appareil fonctionne sans entretien. Il n'est soumis qu'au vieillissement naturel des composants et à leur taux de panne statistique.

Nettoyage

- Pour le nettoyage, débrancher la fiche secteur.
- Utilice únicamente productos de limpieza homologados por IKA para limpiar sus equipos.
Tal es el caso del agua (con tensioactivos) y el alcohol isopropílico.
- Porter des gants de protection pour nettoyer l'appareil.
- Ne jamais placer les appareils électriques dans du détergent pour les nettoyer.
- Lors du nettoyage, aucune humidité ne doit pénétrer dans l'appareil.
- Consulter IKA en cas d'utilisation d'une méthode de nettoyage ou de décontamination non recommandée.

Commande de pièces de rechange

Pour la commande de pièces de rechange, fournir les indications suivantes :

- modèle de l'appareil,
- numéro de série de l'appareil, voir la plaque signalétique,
- référence et désignation de la pièce de rechange, voir **www.ika.com**.
- version du logiciel (2e valeur affiché à la mise en marche de l'appareil)

Réparation

N'envoyer pour réparation que des appareils nettoyés et exempts de substances toxiques.

Demander pour ce faire le formulaire « **Certificat de décontamination** » auprès d'IKA ou télécharger le formulaire sur le site d'IKA à l'adresse **www.ika.com** et l'imprimer.

Si une réparation est nécessaire, expédier l'appareil dans son emballage d'origine. Les emballages de stockage ne sont pas suffisants pour les réexpéditions. Utiliser en plus un emballage de transport adapté.

Caractéristiques techniques

Tension de mesure	VAC	220...230 ± 10%
ou	VAC	115 ± 10%
ou	VAC	100 ± 10%
Fréquence	Hz	50 / 60
Puissance absorbée	W	650
Affichage		TFT
Minuteur	h	99 h 59 min 59 sec
Agiter		

Moteur :		Roulement à billes moteur sans balais EC
Nombre de positions d'agitation		1
Absorption de puissance du moteur maxi	W	22
Puissance de sortie maxi du moteur	W	12
Plage de vitesse	rpm	0; 50 à 1700
Résolution du réglage de la vitesse de consigne	rpm	10
Résolution du réglage de la vitesse effective	rpm	10
Ecart de régime (sans charge, 115/230 V, à 1700 rpm, RT 25 °C)	%	2
Quantité mélangée (H ₂ O)	l	20
<u>Chauffer</u>		
Auto-échauffement de la plaque chaude (t. amb. : 22 °C/durée : 1 h)	°C	35
Matériau des plaques de chauffage		Inox 1.4301
Diamètre des plaques de chauffage	mm	135
Puissance de chauffage (100/115/230 V)	W	600 ± 5%
Vitesse de chauffage (1 l H ₂ O dans H15)	K/min	7
Plage de température	°C	RT ... 340
Température max. du milieu (selon récipient)	°C	265
Résolution du réglage de la température de consigne	K	0.1
Résolution d'affichage de la température effective - de la température du milieu - de la température du fluide caloporteur	K K	0.1 1
Circuit de sécurité réglable de la plaque chauffante	°C	50 - 380 (± 5 °C)
Résolution de réglage du circuit de sécurité	K	1
Sonde de température en contact avec le milieu		PT 100 ou 2xPT 1000, DIN EN 60751 Class A
Écart de la sonde de température (PT 100 ou 2xPT 1000, DIN EN 60751 cl. A)	K	<= ± [0.15 + 0.002 °(T)]
Écart de la section de mesure de température	K K	<= ± 0.3 < 100 °C <= ± 0.5 > 100 °C
Écart de la section de mesure de température + sonde	K K	<= ± 0.45 à 0 °C <= ± 0.85 à 100 °C
Écart de température des plaques chauffantes	K	± 3 sans pot, milieu des plaques chauffantes à 100 °C
Hystérésis de réglage avec sonde de température (500 ml d'eau, gobelet en verre de 600 ml, Tige d'agitateur 30 mm, 800 rpm, PT 100.70, 50 °C)	K	± 0.2
Hystérésis de réglage de la plaque chauffante	K	± 3 sans pot, milieu des plaques chauffantes à 100 °C
Température ambiante permise	°C	+ 5 à + 40
Humidité relative admissible	%	80
Durée d'activation permise	%	100
Type de protection selon DIN EN 60529		IP 42
Plage de pesage	g	10 - 5000
Capacité de charge max. de la fonction de pesage	g	5000
Tolérance de la gamme de pesage	g	± (0,3%+2)
Niveau de contamination		2
Classe de surtension		II
Degré de protection		1 (Terre de protection)
Altitude maximale d'utilisation de l'appareil	m	max. 2000
Dimensions (l x p x h)	mm	160 x 270 x 85
Poids	kg	2.7

Toutes modifications techniques réservées !

Содержание

		Страница		
Элементы управления и дисплей	2	Управление	56	
Сертификат соответствия	52	Меню(обзор)	57	
Гарантия	52	Разъемы и интерфейсы	62	
Условные обозначения	52	Принадлежности	64	
Указания по технике безопасности	53	Неисправности	65	
Распаковка	54	Техническое обслуживание и очистка	66	
Использование по назначению	54	Технические данные	66	
Монтаж ножки штатива	54			
Установка предела максимально допустимой температуры	55			

Сертификат соответствия

Мы с полной ответственностью заявляем, что данный продукт соответствует требованиям документов 2014/35/ЕС, 2006/42/ЕС, 2014/30/ЕС и 2011/65/ЕС и отвечает стандартам или стандартизованным документам EN 61010-1, EN 61010-2-010, EN 61010-2-051, EN 61326-1, EN 60529 и EN ISO 12100.

Копию полного заявления о соответствии требованиям стандартов ЕС можно запросить по адресу sales@ika.com.

Гарантия

В соответствии с условиями продажи и поставки **ИКА** срок гарантии составляет 24 месяца. При наступлении гарантийного случая просим обращаться к продавцу или отправить прибор с приложением платежных документов и указанием причины рекламации непосредственно на наш завод. Расходы по перевозке берет на себя покупатель.

Гарантия не распространяется на изнашивающиеся детали, случаи ненадлежащего обращения, недостаточного ухода и обслуживания, не соответствующего указаниям настоящего руководства по эксплуатации.

Условные обозначения



(Крайне) опасная ситуация, в которой несоблюдение данного указания по технике безопасности может привести к смерти или тяжелой травме.



Опасная ситуация, в которой несоблюдение данного указания по технике безопасности может привести к смерти или тяжелой травме.



Опасная ситуация, в которой несоблюдение данного указания по технике безопасности может привести к легкой травме.



указание на угрозу воздействия магнетизма.



указание на опасность контакта с горячей поверхностью.

Указания по технике безопасности

Общие указания

- Перед вводом в эксплуатацию полностью прочитайте инструкцию по эксплуатации и соблюдайте указания по технике безопасности.
- Храните инструкцию по эксплуатации в доступном для всех месте.
- Следите за тем, чтобы с прибором работал только обученный персонал.
- Соблюдайте указания по технике безопасности, директивы, предписания по охране труда и предотвращению несчастных случаев.
- Розетка сети электропитания должна быть заземлена (с помощью контакта защитного провода).



Внимание – магнетизм! Учитывайте воздействия магнитного поля (на кардиостимуляторы, носители информации и т. п.).



Опасность – получения ожогов! Соблюдайте осторожность при прикосновении к деталям корпуса и нагревательной пластине.

Нагревательная пластина может нагреваться до опасных температур. Помните об остаточном тепле после выключения!
Устройство разрешается транспортировать только с холодной термоплитой.

Конструкция аппарата



Запрещается эксплуатация аппарата во взрывоопасной атмосфере, он не оснащен взрывозащитой.

- При работе с материалами, которые могут образовать воспламеняющуюся смесь, следует принять соответствующие меры предосторожности, например работать под вытяжной системой.
- Во избежание травмирования персонала и повреждения имущества при работе с опасными материалами соблюдайте правила техники безопасности и предотвращения несчастных случаев.
- Установите аппарат на ровную, устойчивую, чистую, нескользящую, сухую и огнестойкую поверхность.
 - Ножки аппарата должны быть чистыми и без повреждений.
 - Обеспечьте, чтобы силовые шнуры / кабель датчика температуры не касались термоплиты.
 - Перед каждым использованием проверяйте аппарат и принадлежности на наличие повреждений. Не используйте поврежденные детали.

Допустимые рабочие среды / загрязнения / побочные реакции



Обрабатывайте только среды, не развивающие опасных реакций под воздействием энергии, прилагаемой при обработке. Это относится и к другим источникам энергии, например к световому излучению.

- Учитывайте опасность, исходящую от:
 - воспламеняющихся материалов,
 - горючих сред с низким давлением пара,
 - битого стекла,
 - сосудов неподходящего размера,
 - слишком высокого уровня заполнения сосуда средой,
 - неустойчивого положения сосуда.
- Патогенные материалы обрабатывайте только в закрытых сосудах с соответствующим вытяжным шкафом.



Во время безопасной работы без контроля данное устройство может обрабатывать или нагревать только среду, точка воспламенения которой выше, чем установленное предельное значение безопасной температуры. Заданная предельная температура должна быть не менее чем на 25 °C ниже точки воспламенения обрабатываемой среды. (согласно EN 61010-2-010)

- Установочная плита может разогреваться и без режима нагрева вследствие действия магнитов привода при высокой скорости вращения.
- Учитывайте возможные загрязнения и нежелательные химические реакции.
- Продукты износа вращающихся деталей принадлежностей могут попадать в обрабатываемую среду.
- При использовании магнитных стержней с оболочкой из ПТФЭ необходимо учитывать следующее: химические реакции ПТФЭ начинаются при контакте с расплавленными или растворенными

щелочными и щелочноземельными металлами, а также с тонкодисперсными порошками металлов 2-й и 3-й группы периодической системы при температуре свыше 300 – 400 °C. Материал разрушают только элементарный фтор, трифторид хлора и щелочные металлы; галогенуглеводороды оказывают обратимое расширяющее действие.

(Источник: Römpps Chemie-Lexikon и Ullmann, том 19)

Проведение исследований



Используйте средства индивидуальной защиты в соответствии с классом опасности обрабатываемой среды. В противном случае существует опасность вследствие:

- разбрызгивания и испарения жидкостей,
 - выброса деталей,
 - высвобождения токсичных или горючих газов.
- Уменьшайте скорость вращения, если:
- вследствие высокой скорости вращения среда разбрызгивается из сосуда,
 - аппарат работает неравномерно,
 - сосуд перемещается по установочной плите,
 - возникла неисправность.

Принадлежности

- Безопасная работа обеспечивается только при использовании оригинальных принадлежностей IKA.
- Убедитесь, что внешний датчик температуры при подключении погружен в среду на глубину не менее 20 мм.
- Перед установкой принадлежностей обесточьте устройство.
- Принадлежности следует надежно крепить на аппарате, чтобы они не могли самопроизвольно отсоединиться. Центр тяжести конструкции всегда должен находиться в границах установочной поверхности.
- Соблюдайте инструкцию по эксплуатации принадлежностей.

Питание / выключение аппарата

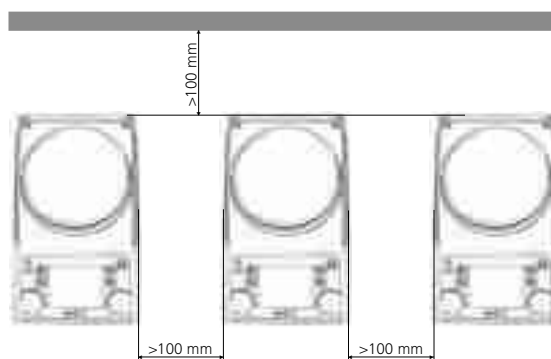


После прерывания подачи тока аппарат автоматически включается в режиме В.

- Данные напряжения на типовой табличке должны совпадать с параметрами сетевого напряжения.
- Розетка для сетевого провода должна быть легко доступной.
- Отсоединение аппарата от сети выполняется только посредством извлечения сетевого штекера или штекера аппарата.

Для защиты аппарата

- Открывать аппарат разрешается только специалистам.
- Не накрывайте аппарат, даже частично, например металлическими пластинами или фольгой. Следствием этого является перегрев.
- Защищайте аппарат и принадлежности от толчков и ударов.
- Следите за чистотой установочной плиты.
- Соблюдайте минимальное расстояние:
 - до соседних аппаратов: не менее 100 мм,
 - до стены: не менее 100 мм;
 - до предметов над аппаратом: не менее 800 мм.



Распаковка

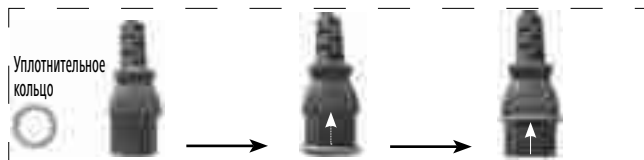
• Распаковка

- Осторожно распакуйте прибор.
- При наличии повреждений немедленно выясните их причину (почта, железная дорога или транспортное агентство).

• Комплект поставки

- Магнитная мешалка RET control-visc с подогревом
- Кабель питания
- Инструкция по эксплуатации
- Отвертка (для цепи аварийной защиты)
- USB-кабель

- Защитный колпак **H 104**
- Магнитный стержень **IKAFILON 30** и **40** мм
- Датчик температуры **PT 100.70**
- Уплотнительное кольцо



Установите уплотнительное кольцо круглого сечения на кабель сетевого питания, чтобы предотвратить попадание воды (в разъем).

Использование по назначению

• Применение

- Магнитная мешалка подходит для смешивания и/или нагревания веществ.

• Область применения

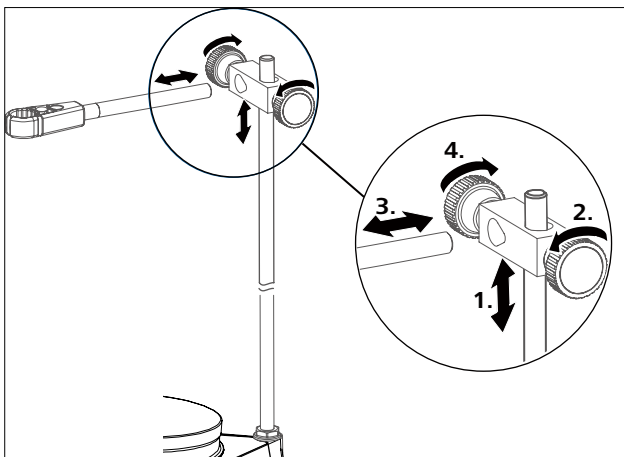
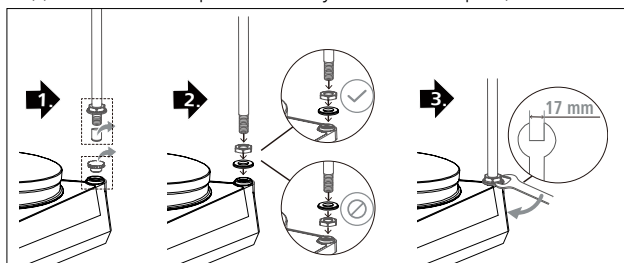
Среда в помещении аналогична среде в отраслевых или промышленных исследовательских и учебных лабораториях.

Защита пользователя не гарантируется:

- в случае эксплуатации аппарата с принадлежностями, отличными от поставляемых или рекомендованных производителем,
- в случае эксплуатации аппарата не по назначению, указанному производителем,
- в случае внесения изменений в аппарат или печатную плату третьими лицами.

Монтаж ножки штатива

- Перед применением прочитайте инструкцию по монтажу и указания по технике безопасности для крестовой муфты IKA (см. «Принадлежности»).
- Подвешивать аппарат на ножку штатива запрещено!



Примечание.

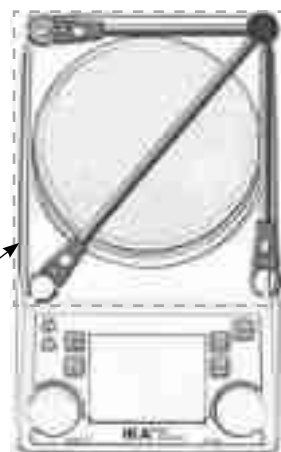
При использовании крепления для ванны диаметром свыше 180 мм пользуйтесь опорной стойкой с удлинителем (см. «Принадлежности»).



Опасность опрокидывания!

Убедитесь, что центр тяжести присоединенного аппарата не выходит за пределы безопасной зоны, показанной пунктирным прямоугольником.

Безопасная зона



Установка предела максимально допустимой температуры

Максимальная достигаемая температура нагревательных пластин ограничивается с помощью регулируемого защитного ограничителя температуры. При достижении этой температуры прибор отключает нагрев.

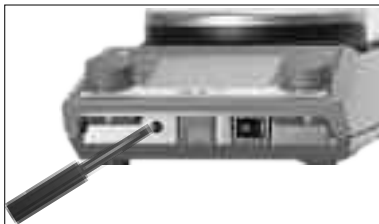


Предупреждение: Верхний предел температуры должен быть не менее, чем на 25 °С ниже точки воспламенения нагреваемого материала.

Максимальная настраиваемая температура нагревательной плиты не менее чем на 10 °С ниже заданного предельного значения безопасной температуры.

Диапазон настройки: от [50 °С] до [макс. ЗАДАННАЯ температура +50 °С]

Заводские настройки: [макс. ЗАДАННАЯ температура +50 °С]



Установка безопасной температуры

После включения прибора возможна регулировка регулируемой цепи обеспечения безопасности (7) при помощи прилагаемой отвертки.

Не выворачивайте регулировочный винт за левый или правый упор, так как в этом случае происходит поломка потенциометра.

- Установите главный выключатель (А) в положение ON (ВКЛ.).
- С помощью входящей в комплект отвертки поверните винт настройки Safe Temp (Безопасная температура) (В) по часовой стрелке до упора.
- С помощью ручки регулировки температуры (С) настройте целевую температуру до соответствующего значения «Безопасной температуры» и подождите, пока температура установится.
- Медленно поверните винт настройки Safe Temp (Безопасная температура) (В) против часовой стрелки, пока нагрев выключится и на дисплее отобразится ошибка [Er 25].
- На экране отобразится значение безопасной температуры (7).



Настройка предельного значения безопасной температуры должна выполняться в соответствии с

описанным порядком.

Значение Safe Temp (Безопасная температура), отображаемое на дисплее, служит только для визуализации.

Проверка функции защитного отключения

- Прогрейте прибор до температуры выше 50 °С.
- Установите максимально допустимую температуру 50 °С (поверните регулятор до упора влево) и переведите Главный выключатель (А) в положение ON («Вкл.»).
- Индикация на дисплее: [Er 25]










Управление (краткое руководство)

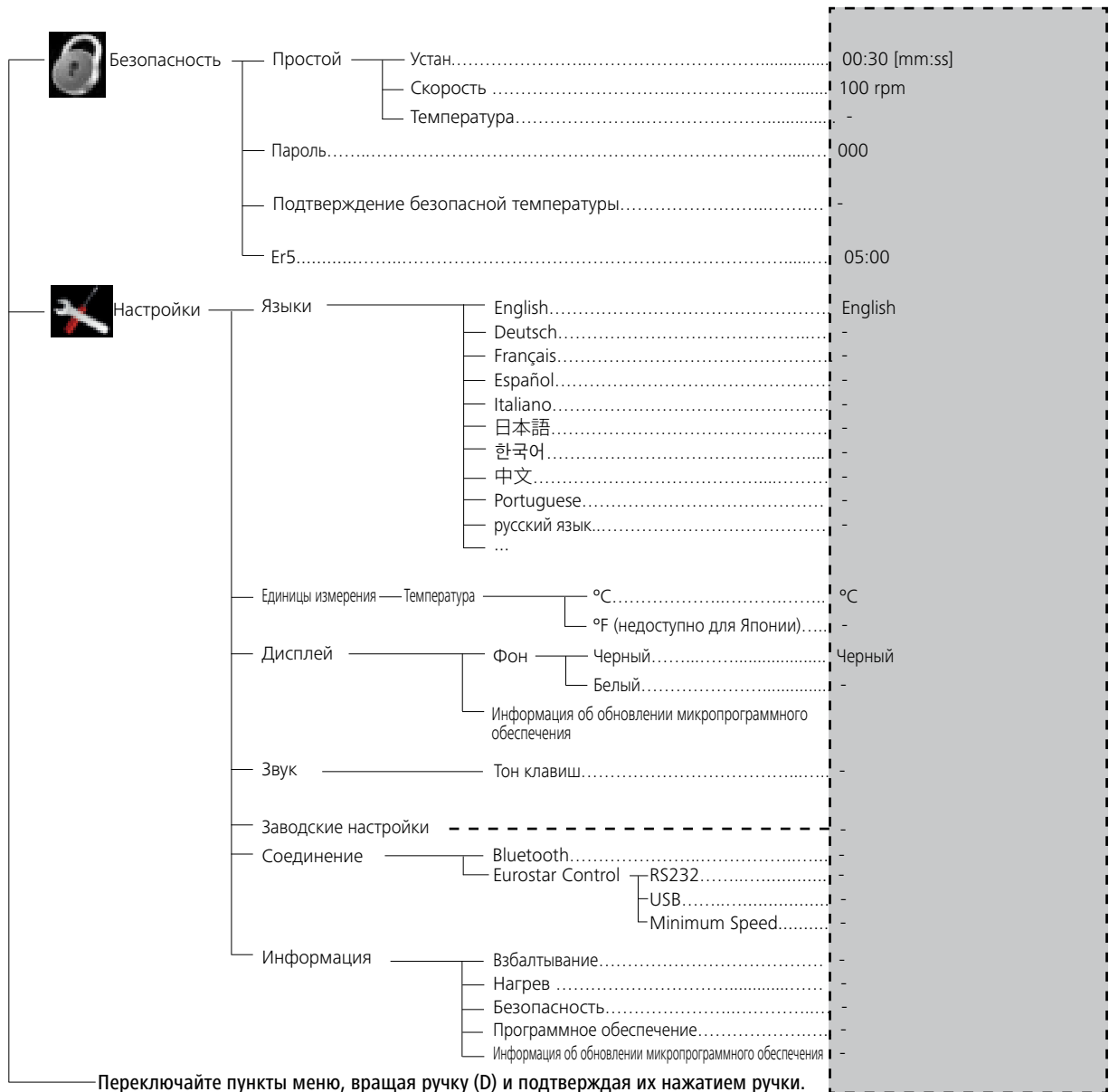
Перед вводом в эксплуатацию удалите защитную пленку с установочной плиты! Переход в меню осуществляется с помощью кнопки Back («Назад»)

Ввод в эксплуатацию	<ul style="list-style-type: none"> ☞ Установите Главный выключатель (А) в положение OFF («Выкл.») ☞ Вставьте шнур питания в сетевую розетку (К) ☞ Установите Главный выключатель (А) в положение ON (Вкл.) ☞ Настроен стандартный режим А (см «Меню (подробное описание)»)
Перемешивание	<ul style="list-style-type: none"> ☞ Настройте частоту вращения двигателя с помощью ручки (D) ☞ Настроенное значение отобразится на дисплее (J) ☞ Для запуска смешивания нажмите кнопку (D) <p>❗ ☞ После включения двигателя на дисплее появляется символ (16)</p>
Нагрев	<ul style="list-style-type: none"> ☞ Настройте максимально допустимую температуру (см «Меню (подробное описание)») ☞ Установите заданную температуру с помощью ручки управления (С) ☞ Настроенное значение отобразится на дисплее (J) ☞ Настройте режим регулирования температуры (см «Меню (подробное описание)») ☞ Для включения функции нагрева нажмите кнопку (С) <p style="text-align: center;">Заданная и фактическая температура постоянно отображаются на дисплее (J):</p> <p>❗ ☞ При включении нагрева на дисплее появляется символ (4)</p> <div style="border: 1px solid black; padding: 2px; width: fit-content; margin: 5px auto;"> Настраиваемая температура нагревательной пластины составляет макс. 340 °C </div> <p>❗ ☞ Если температура установочной плиты превышает 50 °C даже при выключенном приборе на дисплее отображается символ (J) и текущая температура нагревательной пластины</p>
Подключение внешнего термометра (прямое регулирование температуры в среде)	<ul style="list-style-type: none"> ☞ Установите Главный выключатель (А) в положение OFF («Выкл.») ☞ Подключите безопасный контактный термометр класса 2 DIN 12878 или датчик температуры PT 100 (одинарный датчик) или PT 1000 (двойной датчик) к гнезду (L) ☞ Установите Главный выключатель (А) в положение ON («Вкл.») <p>❗ Датчик температуры Pt 100 ☞ Отображаемая на дисплее (J) фактическая температура (5) соответствует температуре среды. На дисплее появляется символ «Датчик» (11).</p> <p>❗ Датчик температуры PT 1000 ☞ Отображаемая на дисплее (J) фактическая температура (5) датчика температуры соответствует температуре среды. На дисплее появляется символ «Внешний датчик температуры» (11). Одновременно отображается температура теплоносителя (3).</p>
Взвешивание	<ul style="list-style-type: none"> ☞ Нажмите кнопку (G) ☞ Дождитесь стабилизации системы (после стабилизации системы после цифры 0 появляется символ g. ☞ Поместите груз по центру нагревательной пластины и дождитесь стабилизации системы. <p>❗ ☞ Максимальный диапазон индикации составляет 2000 г</p> <p>☞ Диапазон взвешивания составляет макс. 5000 г</p> <p>☞ Функцию взвешивания можно активировать, только если функции нагрева и смешивания выключены.</p> <p>❗ ☞ Модуль взвешивания можно калибровать</p>
Измерение pH	<ul style="list-style-type: none"> ☞ См. раздел «Меню (подробное описание)»
Таймер	<ul style="list-style-type: none"> ☞ Нажмите кнопку (H) ☞ Настройте требуемое время в часах, минутах и секундах, вращая и нажимая для подтверждения ручку (D). После запуска функции нагрева или смешивания таймер начинает обратный отсчет времени (см «Меню (подробное описание)») <p>❗ После истечения времени до 0 функция нагревателя всегда выключается даже если перед этим был запущен двигатель. При включении нагрева во время работы таймера отключается только нагревание, а двигатель продолжает работать (задержка кипения).</p>

Меню (обзор)

Структура меню

		настройки по умолчанию		
МЕНЮ	 Взбалтывание	Измерение тренда крутящего момента.....	-	
		Отклонение магнитной вертушки.....	-	
		Режим с прерываниями <ul style="list-style-type: none"> Запуск/останов..... Интервал <ul style="list-style-type: none"> Время запуска..... 00:00 [mm:ss] Время останова..... 00:00 [mm:ss] 		
		Предел скорости.....	1700 rpm	
	 Нагрев	Метод управления <ul style="list-style-type: none"> Быстрый PID (fPID)..... fPID Точный PID..... - Двухточковый (2 pt)..... - 		
			Пределы <ul style="list-style-type: none"> Средний предел..... - Предел носителя..... - Информ. о пределе..... - 	
				Датчик температуры <ul style="list-style-type: none"> Калибровка <ul style="list-style-type: none"> Калибровка по 2 точкам..... - Калибровка по 3 точкам..... - Сброс калибровки..... -
		 Взвешивание	Измерение.....	-
			Калибровка <ul style="list-style-type: none"> Калибровка по 2 точкам..... 200...5000 g Калибровка по 3 точкам..... 200...5000 g 	
		 Таймер	Устан.....	00:00:00 [hh:mm:ss]
Дисплей.....	-			
 Датчик pH	Калибровка <ul style="list-style-type: none"> Калибровка по 2 точкам..... - Калибровка по 3 точкам..... - 			
	Дисплей.....	-		
 Режим	A.....	A		
	B.....	-		
	C.....	-		
 Дисплей	Измерение тренда крутящего момента.....	-		
	Значение pH.....	-		
	Таймер.....	-		
	ГРАФИК.....	-		
 ГРАФИК	Назначение осей <ul style="list-style-type: none"> Температура..... - Скорость..... - Крутящий момент..... - pH..... - 			
		Масштаб осей <ul style="list-style-type: none"> Автоматически..... - Ручной..... - 		
			Программа 1.....	-
	 Программы	Программа 2.....	-	
		Программа 3.....	-	
Программа 4.....		-		
Программа 5.....		-		
Программа 5.....		-		



Меню (подробное описание):

Взбалтывание (Stirring)

Измерение тренда крутящего момента (Torque trend measurement)

Измерение направления изменения вращающего момента позволяет сделать вывод об изменении вязкости реакционной среды.

Приборы **не** рассчитаны на измерения абсолютной вязкости. Выполняется только измерение и индикация изменений в среде относительно заданного пользователем исходного значения.

После стабилизации частоты вращения двигателя и магнитного стержня на заданном значении начинается измерение вязкости со 100 %.

В дальнейшем повышение частоты вращения обозначаются значениями > 100 %, а снижение — значениями < 100 %.

Нажатием на кнопку Back («Назад») (F) можно сбросить значение на 100 %.

Примечание.

Функция измерения направления изменения вращающего момента действует только, если на время измерения установлена постоянная частота вращения.

Режим интервалов нельзя сочетать с измерением направления изменения вращающего момента!

Текущее установленное значение сохраняется как 100% ΔP и отображается на цифровом дисплее. На дисплее отображается изменение

вязкости в %. В зависимости от повышения или снижения вязкости это значение будет меньше или больше 100 %.

Отклонение магнитной вертушки (Stirring bar decoupling)

При обнаружении отрыва стержня для перемешивания функция перемешивания выключается на короткое время для улавливания стержня для перемешивания. Затем частота вращения снова увеличивается до предварительно установленной заданной частоты вращения. При обнаружении отрыва стержня для перемешивания на дисплее отображается символ (⚠) вместо символа 16). Если в течение последующих 3 минут (без изменения заданной частоты вращения) снова происходит отрыв стержня для перемешивания, то после улавливания стержня для перемешивания частота вращения увеличивается до уменьшенной на 100 rpm заданной частоты вращения. При четвертом отрыве стержня для перемешивания (при продолжительности перемешивания менее 3 минут) на дисплее отображается сообщение об ошибке ER 41. Частота вращения снижается на 200 rpm, а нагрев отключается.

В этом случае экспериментальные условия необходимо выбрать заново.

ПРИМЕЧАНИЕ.

Пользователь должен протестировать пригодность или функционирование системы контроля отрыва стержня для перемешивания для соответствующей конструкции: стержень для перемешивания, частота вращения, сосуд, среда! Система контроля отрыва стержня для перемешивания не работает, если отрыв стержня для перемешивания происходит уже при увеличении частоты вращения до установленного заданного значения!

Чем выше передаваемый вращающий момент, тем надежнее работает система контроля отрыва стержня для перемешивания.

В химическом стакане с водой обнаружение отрыва стержня для перемешивания возможно начиная с длины стержня для перемешивания 40 мм ($d=8$ мм) в диапазоне от 300 до 1200 г/м. Более длинные стержни для перемешивания, стержни для перемешивания с большой поверхностью, например, Trika, или более высокая частота вращения увеличивают передаваемый вращающий момент.



Нагрев (Heating)

Регулирование температуры среды с помощью датчика температуры PT 100

Выбранный режим регулирования температуры при работе с датчиком PT100 обозначается на дисплее символом . Уставка температуры (2) и фактическая температура (5), отображаемые на дисплее, относятся к температуре среды. Температура термоплиты ограничена фактической температурой контура безопасности (7). Регулирование температуры среды осуществляется с помощью микроконтроллера. При этом температура среды, измеренная с помощью PT 100, максимально быстро и без отклонений доводится до установленной температуры. Микроконтроллер автоматически адаптируется к различной теплоемкости различных установленных сосудов и их содержимому. Это обеспечивает оптимальный температурный режим без температурного дрейфа и пульсации.



Регулирование температуры среды с помощью двойного датчика температуры PT 1000

Работа с датчиком PT 1000 отображается на цифровом дисплее символом . Один датчик температуры расположен в теплоносителе, а второй — в реакционной среде. Уставка температуры (2) относится к температуре среды. Температура теплоносителя показывается на дисплее как дополнительная текущая температура с символом .

Фактическая температура реакционной среды отображается как фактическая температура (5). Температура термоплиты (а следовательно, и температура теплоносителя) ограничена фактической температурой контура безопасности (7). Температура реакционной среды ограничена пределами уставки температуры (пределы температуры носителя/реакции).



Режим с прерываниями (Intermittent mode)

Режим интервалов — это циклическое прерывание функции перемешивания. В этом режиме можно настроить время работы и время остановки. При включении прибора на дисплее при активированном режиме интервалов отображается заданное время.

Предел скорости (Speed Limit)

В меню «Speed Limit» пользователь может установить требуемый верхний предел скорости вращения для мешалки. Стандартной установкой является максимальная допустимая скорость вращения мешалки. Если пользователь изменяет эту установку, пульт Wireless Controller сохраняет это значение для будущих задач перемешивания.

При измененном значении параметра «Speed Limit» (Предел скорости вращения) скорость вращения можно устанавливать только в соответствующем диапазоне.

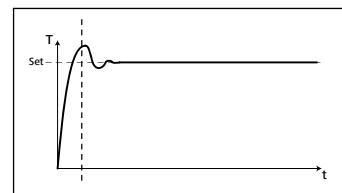
Метод управления (Control method)

Пользователь может адаптировать регулирование температуры в одном из трех режимов в зависимости от своих потребностей. Выбранный режим регулирования температуры отображается в дополнение к символу (11).

PID

Быстрый PID (fPID):

Объединяет в себе преимущества ПИД- и двухпозиционного регулирования (очень быстрое нагревание и высокая точность регулирования, отклонения возможны).

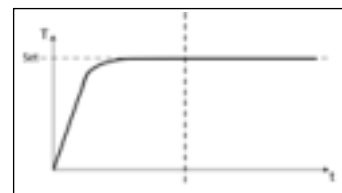


PID

Точный PID (Accurate PID):

для очень чувствительных сред, требующих особой осторожности в обращении. Преимущества:

- высокая точность нагревания жидкости
 - отсутствие отклонений от настроенной температуры
- Недостатки:
- медленное нагревание.

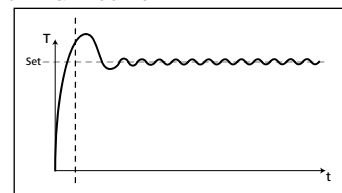


2pt

Двухточковый (2 pt):

Для сред с невысокой чувствительностью.

- Преимущества:
- Более высокая скорость нагревания по сравнению с ПИД-регулированием
- Недостатки:
- Отклонения температуры среды до 10 °K



Пределы (Limits)

Чтобы гарантировать, что ни реакционная среда, ни теплоноситель не будут перегреты, пользователь может задать отдельные пределы температуры.

Средний предел (Medium limit):

меню Medium limit (Предельное значение для среды) позволяет пользователю настраивать требуемое предельное значение максимальной температуры для среды.

Предел носителя (Carrier limit):

меню Carrier limit (Предельное значение для носителя) позволяет пользователю настраивать требуемое предельное значение максимальной температуры для жидкости-носителя.

Информ. о пределе (Limit information):

меню Limit information (Информация о предельных значениях) отображает предельное значение для среды и предельное значение для носителя.

Датчик температуры (Temperature sensor)

Калибровка (Calibration):

Для уменьшения отклонений температуры с помощью допусков пользователь может калибровать датчик температуры вместе с прибором.

Калибровка по 2 точкам:

Калибровка с использованием двух значений температуры

Калибровка по 3 точкам:

Наиболее точная калибровка измерительного датчика с помощью трех различных значений температуры

Примечание.

Выполняемая пользователем калибровка отображается на дисплее с помощью символа (11) **красного** цвета. Калибровка датчиков PT100 и PT1000.50 выполняется независимо друг от друга.

Сброс калибровки (Reset calibration):

это меню позволяет пользователю осуществлять сброс калибровки датчика температуры.

Взвешивание (Weighing)

Измерение (Measurement)

Модуль взвешивания — это функция, позволяющая пользователю выполнять простые операции взвешивания.

Для запуска функции взвешивания нажмите кнопку (G) на передней панели или выберите пункт Wiegen («Взвешивание») в меню. Для запуска взвешивания нажмите ручку (D).

Примечание.

Функции нагрева и смешивания должны быть выключены.

Для стабилизации системы требуется некоторое время.

После стабилизации системы рядом с измеренным значением появляется символ g.

Калибровка (Calibration)

Уложите калибровочный вес на установочную плиту и дождитесь сообщения об успешном завершении операции.

Эту операцию необходимо выполнить дважды или трижды до выхода из режима калибровки.

После успешной калибровки модуль взвешивания можно использовать.

Выполняйте калибровку регулярно.

Таймер (Timer)

Устан (Set)

Функция таймера позволяет пользователю прервать нагревание через определенное время.

Диапазон таймера составляет 99 часов, 59 минут и 59 секунд.

Примечание.

При запуске обеих функций (нагрев/перемешивание) начинается обратный отсчет времени.

Если активна функция нагрева, таймер действует только для этой функции. Функция перемешивания продолжает работать, как прежде. Это позволяет избежать задержки кипения жидкости. Двигатель отключается, только если функция нагрева неактивна. Функция перемешивания останавливается, если на протяжении цикла таймера функция нагрева не включалась а время таймера истекло.

Примечание.

При вводе значения **00:00:00** (чч:мм:сс) активируется счетчик.

Счетчик показывает истекшее время опыта.

Дисплей (Display)

Данное меню позволяет пользователю определять отображение таймера на дисплее. Флажок означает, что эта функция активирована.

Датчик pH (pH probe)

Калибровка (Calibration)

Прибор оснащен функцией измерения pH для определения значения pH различных жидкостей.

Перед началом измерения pH необходимо откалибровать датчик pH вместе с прибором.

Калибровка служит для согласования прибора и используемого датчика pH. В этом процессе определяется нулевая точка и градиент pH измерительного цепи. Для калибровки необходимо использовать буферные растворы pH4, pH5 и pH7 согласно DIN 19266.

Примечание.

Калибровку pH можно запустить только при вставленном датчике температуры.

- Прокручивайте меню до появления символа датчика pH
 - Откройте подменю, нажав ручку (D)
 - Откройте подменю Kalibrierung («Калибровка») и подтвердите, нажав ручку (D).
 - Опустите датчик pH и датчик температуры в буферный раствор.
 - Если значение стабильно, подтвердите его, нажав кнопку (D)
 - Следуйте указаниям на дисплее и опустите датчик pH и датчик температуры в следующий буферный раствор.
 - Снова подтвердите отображаемое значение.
 - При трехточечной калибровке необходимо использовать третий буферный раствор.
- После успешного завершения калибровки можно выполнять измерения pH.

Примечание.

Использование датчика температуры ограничено максимально допустимой температурой.

Убедитесь в том, что температура жидкости не превышает максимально допустимую температуру датчика pH.

Дисплей (Display)

Данное меню позволяет пользователю определять отображение датчика pH на дисплее. Флажок означает, что эта функция активирована.

Режим (Mode)

Установленный режим постоянно отображается на дисплее (10).

Режим A (Mode A)

Все установленные значения сохраняются после выключения прибора или отсоединения его от сети. После включения аппарата функции смешивания и нагревания отключены (ВЫКЛ.).

Режим B (Mode B)

Все установленные значения сохраняются после выключения прибора или отсоединения его от сети. При включении аппарата состояние функций нагревания и смешивания соответствует состоянию на момент последнего выключения (ВКЛ. или ВЫКЛ.).

Режим C (Mode C)

В этом режиме можно работать с или без датчика температуры. После включения прибора с помощью выключателя функции смешивания и нагревания запускаются со значениями, действовавшими на момент последнего выключения. Установленные заданные значения режимов работы A и B нельзя изменить.

Дисплей (Display)

В данном меню пользователь может определять информацию (Измерение тенденций крутящего момента, значение pH, таймер или график), которая будет отображаться на главном экране. Флажок означает, что эта функция активирована.

ГРАФИК (Graph)

Назначение осей (Axis Assignment)

В данном меню пользователь может выбрать 2 параметра из 4 (температура, скорость, вращающий момент или pH) для назначения их оси. Галочка указывает на активацию параметра.

Масштаб осей (Axis Scaling)

Для задания масштаба оси пользователь может выбирать автоматический или ручной способ.

Программы (Programs)

В меню «**Programs**» можно создавать до 5 задаваемых пользователем временных профилей скорости (которые определяются значением в оборотах в минуту). Дополнительно пользователь может указывать, стоит ли активировать в программах режим с прерываниями.

Если режим с прерываниями активирован, будет использоваться значение времени запуска/останова из поля «**Режим с прерываниями (Intermittent Mode)**».

Примечание. Если требуется активировать режим с прерываниями в одном из сегментов программы, то необходимо задать значение «**Время запуска/останова (Run time/Stop time)**» в пункте меню «**Интервал (Interval)**», в то же время активировав функцию «**Запуск/останов (Run/Stop)**» в пункте меню «**Режим с прерываниями (Intermittent Mode)**», см. раздел «**Смешивание (Stirring)**».

По завершении выбора программ становятся доступными следующие опции:
Запуск (Start): Запуск выбранной программы по требованию. Когда выбранная программа запускается при нажатии на пункт меню Start (Пуск) с помощью вращающейся/нажимающейся ручки, экран позволяет пользователю выбрать режим Infinite loop (Бесконечный цикл) или Loop count (Счетчик циклов). Нажмите на кнопку ОК с помощью вращающейся/нажимающейся ручки для подтверждения режима Infinite loop (Бесконечный цикл) и запуска управления программой или введите число, а затем нажмите кнопку ОК с помощью вращающейся/нажимающейся ручки для подтверждения режима Loop count (Счетчик циклов) и запуска управления программой.

Редактирование (Edit): Редактирование параметров выбранной программы.

Выберите пункт меню «**Edit**» путем нажатия поворотной/нажимной кнопки, после чего можно изменять параметры выбранной программы. Пользователь может редактировать, удалять, вставлять или сохранять один выбранный фрагмент программы. При изменении программного времени хотя бы для одного сегмента напротив соответствующей программы отобразится значок галочки (✓).

Удаление (Delete): Удаление выбранной программы.

При удалении выбранной программы с помощью выбора пункта «**Delete**» путем нажатия поворотной/нажимной кнопки все параметры программы будут очищены. Значок галочки (✓) исчезнет.

Просмотр (View): показывает информацию о выбранной программе

Безопасность (Safety)

Простой (Time Out):

В Меню Zeitüberschreitung («Превышение времени») определяется, в течение какого времени после прерывания связи между магнитной мешалкой и WiCo-Vox реакция магнитной мешалки отсутствует. При превышении заданного времени активируются заданные настройки температуры и частоты вращения.

Примечание. Стандартное заданное значение лимита времени составляет 30 секунд. Пользователь может установить лимит времени до 60 минут.

В меню «**Speed**» (Безопасная скорость вращения) пользователь может установить скорость вращения, подходящую и безопасную для конкретной задачи перемешивания, на случай, если прерывается связь между устройством **RET control-visc station** и пультом **Wireless Controller** или превышено расстояние, необходимое для связи.

Примечание. Стандартная установка безопасной скорости вращения составляет 50 rpm, причем она устанавливается по истечении лимита времени. Пользователь может выбирать значение до 1700 rpm для данного предельного значения скорости вращения.

Если активирован прерывистый режим, устройство немедленно переключается в режим работы с заданной безопасной скоростью или с заданной скоростью, если она меньше безопасной.

В пункте Temperature (Температура) пользователь может задавать температуру, которая подходит для данного режима нагрева и является безопасной. Безопасная температура применяется при нарушении связи между смесителем и беспроводным контроллером или при превышении дальности связи.

Примечание. Диапазон настройки безопасной температуры составляет 0—340 °C.

Пароль (Password)

В меню «**Password**» пользователь может защитить установки пульта **Wireless Controller** паролем (заводская установка: 000).

Подтверждение безопасной температуры (Safe temp confirmation)

Данный пункт требует подтверждения пользователем значения безопасной температуры нагревательной плиты во время запуска.

Er5

Время, необходимое при включении для определения того, что датчик не помещен в среду.

Примечание. Пользователь может задавать для данного временного предела значение от 1 до 30 минут в зависимости от конкретного применения.

Если предельное значение времени установлено на 0 минут, определение ошибки 5 отключается.



Данная функция будет активной, только если:

- Температура датчика < 50 °C
- Отклонение целевой температуры от температуры датчика > 5 K

Настройки (Settings)

Языки (Languages)

С помощью параметра «**Languages**» пользователь может выбрать требуемый язык, поворачивая и нажимая вращающуюся/нажимную ручку (**D**). Флажок указывает выбранный для системы язык.

Единицы измерения (Units)

С помощью параметра «**Units**» пользователь, поворачивая и нажимая вращающуюся/нажимную ручку (**D**), может выбрать единицу измерения для отображаемого на дисплее значения температуры – «°C» или «°F». Флажок указывает выбранную для системы единицу измерения.

Дисплей (Display)

Пункт **Display** (Дисплей) позволяет пользователю переключать цвет фона между Black (Черный) и White (Белый) и отображать Firmware Update Information (Информация об обновлении микропрограммы). Флажок означает, что эта функция активирована.

Звук (Sound)

С помощью параметра «**Sound**» пользователь может активировать или инактивировать звук нажатия клавиш.

Заводские настройки (Factory Settings)

Выберите пункт «**Factory Settings**», повернув и нажав вращающуюся/нажимную ручку. Система предложит вам подтвердить возврат к заводским установкам. В случае нажатия клавиши «**OK**» система возвращает все установки к исходным, заводским стандартным значениям (см. иллюстрацию «**Структура меню**»).

Соединение (Communication)

Bluetooth

пункт **Bluetooth** позволяет пользователю включать/выключать функцию **Bluetooth**. Флажок означает, что эта функция активирована.

Пользователь может установить соединение Bluetooth между прибором и WiCo-Vox.

Прибор может устанавливать соединение с WiCo-Vox в радиусе 10 метров (при отсутствии преград).

Соблюдайте отдельное руководство по эксплуатации WiCo-Vox.

Eurostar control

Новая функция безопасности RET контролирует состояние подключенной мешалки Eurostar и отключает нагрев, когда скорость смешивания в мешалке Eurostar падает ниже установленного порога. RET также отключает нагрев при переходе мешалки Eurostar в состояние неисправности и при отсоединении кабеля от RET или мешалки Eurostar.

Для подключения мешалки Eurostar к RET control можно использовать как интерфейс RS 232, так и USB. Используемый интерфейс необходимо выбрать в меню.

Главное меню → Настройки → Связь → Eurostar control

Важная информация при использовании интерфейса USB для связи между RET и мешалкой Eurostar:

USB-кабель всегда следует сперва подключать к RET, а только потом к мешалке Eurostar.

Для скорости смешивания необходимо задать нижний порог. Если фактическое значение скорости смешивания опустится ниже этого порога, RET отключит нагрев и перейдет в состояние неисправности.

Новые разделы меню представлены только на английском языке.

Информация (Information)

С помощью параметра «**Information**» пользователь получает краткий обзор важнейших системных установок мешалки **RET control-visc**.

Разъемы и интерфейсы



Интерфейс USB

Universal Serial Bus (USB) — последовательная шинная система для подключения прибора к ПК. Приборы, оборудованные портом USB, можно соединять друг с другом во время работы (поддерживается «горячая» коммутация).

Подключенные приборы и их характеристики определяются автоматически. Интерфейс USB в сочетании с ПО labworldsoft® служит для эксплуатации в дистанционном режиме и для загрузки обновлений.

Драйвер шины USB для прибора

Сначала загрузите последнюю версию драйвера для прибора IKA с USB-интерфейсом с сайта <http://www.ika.com/ika/lws/download/usb-driver.zip> и установите драйвер, запустив файл Setup. Затем подключите прибор IKA с помощью кабеля данных USB к ПК.

Обмен данными осуществляется через виртуальный COM-порт. Конфигурация, синтаксис команды и команды виртуального COM-порта описаны для интерфейса RS 232.

Конфигурация

Последовательный интерфейс RS 232 можно использовать для внешнего управления прибором с помощью компьютера и подходящих прикладных программ (labworldsoft).

Для увеличения безопасности при управлении прибором RET control-visc с помощью ПК можно активировать функцию контрольного алгоритма (Watchdog) для контроля постоянного потока данных (см. раздел «Функция контрольного алгоритма Watchdog»).

- Функцией каналов интерфейса является передача между лабораторным прибором и системой автоматизации избранных сигналов, спецификация которых приводится в стандарте EIA RS 232 в соответствии со стандартом DIN 66020, часть 1. Назначение сигналов приведено на рисунке.
- На электронные свойства канала интерфейса и распределение состояния сигналов распространяется стандарт RS 232 в соответствии со стандартом DIN 66259, часть 1.
- Способ передачи: асинхронная передача сигналов в старто-стопном режиме.
- Тип передачи: полный дуплекс
- Формат символов: создание символов согласно формату данных, установленному стандартом DIN 66022 для старто-стопного режима. 1 стартовый бит; 7 бит символа; 1 бит четности (четный = Even); 1 стоповый бит.
- Скорость передачи: 9600 бит/с.
- Управление потоком данных: аппаратное подтверждение RTS/CTS.

RTS: (контакт 7) LOW (положительное напряжение)
/компьютер может передавать данные.

RTS: (контакт 7) HIGH (отрицательное напряжение)

/компьютер не может передавать данные.

CTS: (контакт 8) LOW (положительное напряжение)
компьютер готов к приему

CTS: (контакт 8) HIGH (отрицательное напряжение)
компьютер не готов к приему

- Процедура доступа: Передача данных с прибора на компьютер осуществляется только по запросу компьютера.

Синтаксис команд

Для команд действительны следующие положения:

- Команды отправляются только с компьютера (ведущее устройство) на лабораторный прибор (ведомое устройство).
- Передача данных с лабораторного прибора выполняется исключительно по запросу компьютера.
- Команды и параметры, а также последовательно передаваемые параметры разделяются по меньшей мере одним пробелом (код: hex 0x20).
- Каждая отдельная команда, в том числе параметры и данные, и каждый ответ заключаются в последовательности «Перевод каретки Перевод строки» (код: hex 0x0D и 0x0A) и состоит не более чем из 10 символов.
- Десятичным разделителем в числе с плавающей запятой является точка (код: hex 0x2E).

Упомянутые выше модели всецело соответствуют рекомендациям комиссии NAMUR (Комиссия по стандартизации контрольно-измерительной техники в химической промышленности) (Рекомендации NAMUR по изготовлению электрических разъемных соединений для передачи аналоговых и цифровых сигналов на отдельные лабораторные контрольно-измерительные устройства. Ред. 1.1).

Обзор доступных команд NAMUR

Используемые сокращения:

- X,y= Параметр нумерации (целое число)
- m = Значение переменной, целое число
- n = Значение переменной, число с плавающей запятой
- X = 1 датчик температуры среды
- X = 2 температура нагревательной пластины
- X = 3 максимально допустимая температура нагревательной пластины
- X = 4 частота вращения
- X = 5 изменение вязкости
- X = 7 датчик температуры среды-теплоносителя
- X = 80 значение pH
- X = 90 Вес значение
- X = 54 Error 5, время срабатывания (с) (180 <= n <= 1200)
- X = 55 режим прерывания, время цикла (с) (10 <= n <= 600)
- X = 56 режим прерывания, длительность прерывания (с) (5 <= n <= 60)

Команды NAMUR	Функция	Индикация (дополнительная)
IN_NAME	Запрос обозначения	
IN_PV_X X=1; 2; 3; 4; 5; 7; 80; 90	Считывание фактического значения	
IN_SOFTWARE	Запрос идентификационного номера, даты и версии ПО	
IN_SP_X X=1; 2; 3; 4; 7; 8; 12; 42; 54; 55; 56;	Считывание заданного значения	
IN_TYPE	Запрос распознавания лабораторного прибора	
OUT_NAME name	Вывод обозначения. (макс. 6 символов. По умолчанию: IKARET)	
OUT_SP_12@n	Установка максимально допустимой температуры на случай срабатывания контрольного алгоритма (WD) с дублированием установленного значения	
OUT_SP_42@n	Установка максимально допустимой частоты вращения на случай срабатывания контрольного алгоритма (WD) с дублированием установленного значения	
OUT_SP_X n X=1; 2; 4; 7; 54; 55; 56	Установка заданного значения на n	

OUT_WD1@m	Режим контрольного алгоритма 1: При возникновении события WD1 функции нагрева и перемешивания выключаются, и на дисплее отображается «ER 2». Установка времени ожидания на m (20...1500) секунд с дублированием времени ожидания. Эта команда запускает функцию контрольного алгоритма и обязательно должна отправляться в пределах заданного времени ожидания	
OUT_WD2@m	Режим контрольного алгоритма 2: при возникновении события WD2 заданная частота вращения устанавливается на уровне установленной максимально допустимой частоты вращения WD, а заданное значение температуры — на уровне установленной максимально допустимой температуры WD. Отображается предупреждение WD. Событие WD2 можно сбросить с помощью команды OUT_WD2@0. При этом также будет остановлена функция контрольного алгоритма. Установка времени ожидания на m (20...1500) секунд с дублированием времени ожидания. Эта команда запускает функцию контрольного алгоритма и обязательно должна отправляться в пределах заданного времени ожидания.	
RESET	Выключение функции прибора.	
START_X X=1; 2; 4; 5; 7 X=80; 90	Включение (дистанционной) функции прибора Активация прежней функции контрольного алгоритма. Если в течение 60 секунд заданное значение не вводится, нагрев (старая функция) отключается.	Дистанционный режим
STOP_X X=1;2;4;5;7 X=80; 90	Выключение (дистанционной) функции прибора. Переменная, заданная командой OUT_SP_X, сохраняется. Содержит команду RMP_STOP.	Дистанционный режим

Функция контрольного алгоритма, контроль последовательного потока данных

Если после активации этой функции (см. команды NAMUR) в пределах заданного времени ожидания данная команда не будет передана с ПК повторно, то, в зависимости от режима контроля, функции нагрева и перемешивания выключаются или возвращаются к предварительно установленным заданным значениям.

Прерывание передачи данных возможно, например, при сбоях операционной системы, перебомах питания ПК либо отключениях соединительного кабеля, ведущего к прибору RET control-visc.

Режим контрольного алгоритма 1

Если обмен данными прерывается (отсутствует в течение времени, превышающего заданное время ожидания), то функции нагрева и перемешивания выключаются, а на дисплее отображается ER 2.

Режим контрольного алгоритма 2

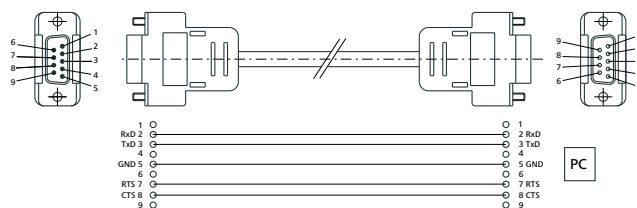
Если обмен данными прерывается (отсутствует в течение времени, превышающего заданное время ожидания), то для заданной частоты вращения и заданной температуры устанавливаются максимально допустимые значения на случай срабатывания контрольного алгоритма (т. н. значения WD). Отображается предупреждение WD.

Возможности связи между RET control-visc и внешними устройствами

Для соединения прибора RET control-visc и внешних устройств можно приобрести следующие адаптеры и кабели для адаптеров производства фирмы **IKA**.

Кабель PC 1.1

Кабель PC 1.1 требуется для соединения 9-контактного гнезда с компьютером.



Принадлежности

Принадлежности см. на сайте www.ika.com.

Неисправности

Неисправность отображается на дисплее в виде номера ошибки «Er X» (см. таблицу ошибок).

Нагрев необратимо отключается (исключение: WD: см. таблицу).

При неисправностях в цепи нагрева функция перемешивания продолжает работать с установленной до возникновения неисправности частотой вращения (исключение: WD: см. таблицу).

Для сброса неисправности прибор необходимо выключить на несколько секунд с помощью сетевого выключателя (длительность выключения должна быть достаточно большой) до выравнивания температуры (индикатор остаточного тепла не должен быть активен, см. раздел «Индикация остаточного тепла»).

Тестирование цепи аварийной защиты выполняется в течение прим. 20 секунд после включения прибора, после окончания этого тестирования активируются другие функции контроля.

Если неисправности не удается устранить напрямую, необходимо выполнить сброс (см. пункт меню «Настройки»)! В случае, если неисправности не удается устранить даже таким способом, прибор необходимо отдать на проверку в службу технической поддержки.

Таблица сообщений об ошибках и способов устранения неисправностей

Ошибка	Описание	Причины	Последствие	Способы устранения
Er 2	В дистанционном режиме (ПК), при активированной функции контрольного алгоритма в режиме 1 нет обмена данными между ПК и RET control-visc	<ul style="list-style-type: none"> В течение установленного времени ожидания ПК не передает данные Обрыв соединительного кабеля, ведущего к ПК 	Нагрев выключен Двигатель выключен	<ul style="list-style-type: none"> Измените время ожидания В течение установленного времени ожидания передайте данные (OUT_WDx@m) из ПК Проверьте соединительный кабель и штекер
Er 3	Температура внутри прибора превышает 80 °C	<ul style="list-style-type: none"> Накопление тепла между нагревательной пластиной и корпусом Допустимая температура окружающей среды превышена 	Нагрев выключен	<ul style="list-style-type: none"> Выключите прибор и дайте ему остыть, затем снова включите Измените опытную установку Соблюдайте максимально допустимую температуру окружающей среды
Er 4	Отклонение между заданной и фактической частотой вращения больше 300 rpm	<ul style="list-style-type: none"> Блокировка или перегрузка двигателя 	Нагрев выключен Двигатель выключен	<ul style="list-style-type: none"> Уменьшите нагрузочный момент, например, маленький магнитный стержень Уменьшите заданную частоту вращения
Er 5	Нет увеличения температуры на датчике при сохраняющейся разности температур (время выбрано в меню).	<ul style="list-style-type: none"> Измерительный датчик не в среде Объем темперируемой среды слишком большой Теплопроводность темперируемой среды слишком маленькая Теплопроводность сосуда слишком маленькая При непрямом нагреве общее сопротивление теплопередачи слишком большое 	Нагрев выключен	<ul style="list-style-type: none"> Погрузите измерительный датчик в среду Уменьшите объем среды Используйте теплопроводящее масло с лучшей теплопроводностью Замените стеклянный сосуд на металлическую емкость Увеличьте период «Тайм-аут»
Er 6	Размыкание цепи аварийной защиты	<ul style="list-style-type: none"> Соединительный кабель неисправен 	Нагрев выключен	<ul style="list-style-type: none"> Замените кабель
Er 13	SAFE TEMP P Регулируемая цепь аварийной защиты неисправна	<ul style="list-style-type: none"> Разница между заданными и фактическими значениями регулируемой цепи аварийной защиты для контроля минимальной температуры 	Нагрев выключен	<ul style="list-style-type: none"> После включения прибора установите параметр SAFE TEMP P на другое значение, если после этого ошибка будет устранена, при повторном включении прибора можно снова установить прежнее нужное значение
Er 14	Короткое замыкание датчика температуры 1	<ul style="list-style-type: none"> Короткое замыкание штекера датчика температуры Короткое замыкание соединительного кабеля или сенсора датчика температуры 	Нагрев выключен	<ul style="list-style-type: none"> Проверьте разъем Замените датчик температуры
Er 21	Ошибка при проверке безопасности нагревательной пластины	<ul style="list-style-type: none"> Реле аварийной защиты не размыкается 	Нагрев выключен	<ul style="list-style-type: none"> Выключите прибор и дайте ему остыть, затем снова включите
Er 22	Ошибка при проверке безопасности нагревательной пластины	<ul style="list-style-type: none"> S_CHECK не может генерировать высокое значение H_S_TEMP 	Нагрев выключен	<ul style="list-style-type: none"> Выключите прибор и дайте ему остыть, затем снова включите
Er 24	Температура нагревательной пластины превысила значение параметра SAFE TEMP H (Hotplate)	<ul style="list-style-type: none"> Значение параметра SAFE TEMP H (Hotplate) установлено ниже текущей температуры нагревательной пластины Размыкание датчика регулируемой температуры нагревательной пластины 	Нагрев выключен	<ul style="list-style-type: none"> Дайте нагревательной пластине охладиться Установите более высокое значение параметра SAFE TEMP H (Hotplate)

Ошибка	Описание	Причины	Последствие	Способы устранения
Er 25	Контроль переключающего элемента цепи нагрева	<ul style="list-style-type: none"> • Короткое замыкание переключающего элемента (Triac) цепи регулировки нагрева • Реле аварийной защиты вызвало размыкание цепи нагрева • Неисправность нагревателя или кабеля питания. • Размыкание датчика максимально допустимой температуры нагревательной пластины 	Нагрев выключен	<ul style="list-style-type: none"> • Выключите прибор и дайте ему остыть, затем снова включите
Er 26	Разница между внутренним датчиком регулируемой температуры и датчиком максимально допустимой температуры нагревательной пластины слишком большая	<ul style="list-style-type: none"> • Неравномерное распределение температур на нагревательную пластину вследствие выборочного отвода тепла • Неисправность датчика регулируемой температуры или датчика максимально допустимой температуры 	Нагрев выключен	<ul style="list-style-type: none"> • Выключите прибор и дайте ему остыть, затем снова включите • При использовании металлических блоков и т. п. следите за плоской вкладкой на нагревательной пластине или за равномерным отводом тепла
Er 31	Неисправность в системе контроля переключающего элемента цепи нагрева (Triac)		Нагрев выключен	<ul style="list-style-type: none"> • Обратитесь в сервисную службу
Er 41	Отрыв стержня для перемешивания	<ul style="list-style-type: none"> • Отрыв стержня для перемешивания четыре раза подряд, без явного изменения заданного значения 	Заданная частота вращения уменьшена минимум на 300 rpm Нагрев выключен	<ul style="list-style-type: none"> • Выберите более низкую заданную частоту вращения • Выберите стержень для перемешивания меньшего размера

Техническое обслуживание и очистка

Аппарат не требует технического обслуживания. Имеет место лишь естественное старение деталей и их отказ со статистически закономерной частотой.

Очистка

- Перед очисткой извлеките штепсельную вилку от розетки.
- Используйте только чистящие средства, которые были одобрены компанией IKA для очистки ее устройств. В качестве чистящих средств применяется вода (с поверхностно-активным веществом) и изопропанол.
- При очистке аппарата пользуйтесь защитными перчатками.
- Погружать электрические устройства для очистки в чистящее средство запрещено.
- При очистке не допускайте попадания в аппарат жидкости.
- При применении способов очистки или обеззараживания, отличных от рекомендованных, проконсультируйтесь в компании IKA.

Заказ запасных частей

При заказе запасных частей указывайте следующие данные:

- тип аппарата,
- серийный номер аппарата (указан на типовой табличке),
- номер позиции и обозначение запчасти, см. www.ika.com.
- версию программного обеспечения (второе число, отображаемое при включении прибора)

В случае ремонта

Аппараты принимаются в ремонт только после очистки и удаления опасных веществ.

Запросите формуляр „**Decontamination Certificate**“ в компании IKA или загрузите его с сайта IKA www.ika.com и распечатайте.

Отправляйте аппараты на ремонт в оригинальной упаковке. Складской упаковки для обратной отправки недостаточно. Дополнительно используйте подходящую транспортировочную упаковку.

Технические данные

Номинальное напряжение или или	VAC VAC VAC	220...230 ± 10% 115 ± 10% 100 ± 10%
Частота	Hz	50 / 60
Потребляемая мощность	W	650
Дисплей		TFT-дисплей
Таймер	h	99 ч 59 мин 59 сек
Перемешивание		
Двигатель:		На шарикоподшипниках, бесщеточный электродвигатель постоянного тока

Количество положений перемешивания		1
Макс. потребляемая мощность двигателя	W	22
Макс. выходная мощность двигателя	W	12
Диапазон частоты вращения	rpm	0; от 50 до 1700
Шаг настройки заданной частоты вращения	rpm	10
Разрешающая способность индикации фактической частоты вращения	rpm	10
Отклонение частоты вращения (без нагрузки, 115/230 В, при 1700 rpm, RT 25 °C)	%	2
Обрабатываемый объем (H ₂ O)	l	20
Нагрев		
Саморазогрев нагревательной плиты (RT: 22 °C / длительность: 1 час)	°C	35
Материал нагревательной пластины		Нержавеющая сталь 1.4301
Диаметр нагревательной пластины	mm	135
Теплопроизводительность (100/115/230 В)	W	600 ± 5%
Скорость нагрева (1 л H ₂ O в H15)	K/min	7
Диапазон температур	°C	RT ... 340
Максимальная температура среды (в сосуде)	°C	265
Шаг настройки заданной температуры	K	0.1
Разрешающая способность индикации фактической температуры - температуры среды - температуры среды-теплоносителя	K K	0.1 1
Регулируемая цепь аварийной защиты нагревательной пластины	°C	50 - 380 (± 5 °C)
Шаг настройки цепи аварийной защиты	K	1
Датчик температуры в среде		PT 100 или 2xPT 1000, DIN EN 60751, класс A
Отклонение измерения температуры термочувствительным элементом (PT 100 или 2xPT 1000, DIN EN 60751, класс A)	K	≤ ± [0.15 + 0.002°(T)]
Погрешность температурного измерительного промежутка	K K	≤ ± 0.3 < 100 °C ≤ ± 0.5 > 100 °C
Погрешность температурного измерительного промежутка + датчик	K K	≤ ± 0.45 à 0 °C ≤ ± 0.85 à 100 °C
Погрешность температуры нагревательной пластины	K	±3 без сосуда, середина нагревательной пластины при 100 °C
Гистерезис регулирования с датчиком температуры (500 мл воды, химический стакан 600 мл, Стержень для перемешивания 30 мм, 800 rpm, PT 100.70, 50 °C)	K	± 0.2
Гистерезис регулирования нагревательной пластины	K	±3 без сосуда, середина нагревательной пластины при 100 °C
Доп. температура окружающей среды	°C	от +5 до +40
Допустимая относительная влажность	%	80
Доп. время включения	%	100
Класс защиты согласно DIN EN 60529		IP 42
Диапазон взвешивания	g	10 - 5000
Максимальная нагрузочная способность функции взвешивания	g	5000
Допуск диапазона взвешивания	g	± (0,3%+2)
Уровень загрязнения		2
Категория стойкости изоляции		II
Класс защиты		1 (защитное заземление)
Высота установки прибора над уровнем моря	m	макс. 2000
Размеры (Ш x Г x В)	mm	160 x 270 x 85
Масса	kg	2.7

Сохраняются права на внесение технических изменений!

目录

	页码		
控制元素与显示	2	操作	72
保修	68	菜单(概述)	73
警示符号说明	68	连接与接口	78
安全说明	69	选配件	80
开箱	70	故障	81
正确使用	70	清洁与维护	82
安装支架	70	技术参数	82
设定安全温度限值	71		

保修

根据IKA公司保修规定本机保修 2 年。保修期内如果有任何问题请联络您的供货商, 您也可以将仪器附发票和故障说明直接发至我们公司, 经我方事先确认后运费由贵方承担。

保修不包括零件的自然磨损, 也不适用于由于过失、不当操作或者未按使用说明书使用和维护引起的损坏。

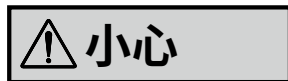
警示符号说明



表示会产生直接伤害的情况, 如果不加以避免将导致死亡或严重人身伤害。



表示会产生潜在伤害的情况, 如果不加以避免将导致死亡或严重人身伤害。



表示会产生潜在伤害的情况, 如果不加以避免将导致人身伤害。



注意磁场危险!



当心烫手!

安全说明

一般信息

- 操作仪器前请认真阅读使用说明并遵守安全操作规范。
- 请将本使用说明放置于使用者方便查阅的地方。
- 确保只有受过相关训练的人员才能操作本仪器。
- 请遵守安全规范、人身安全和事故防止等相关规范。
- 电源插座必须接地保护。

注意

注意 – 磁场! 使用时需考虑磁场对周边环境的影响, 如数据存储器, 心脏起搏器。

危险

小心高温! 触摸仪器外壳和盘面时小心烫伤。

仪器工作时盘面可能处于高温状态。仪器关闭后, 也请注意余热。

只有当盘面处于冷却状态时才可搬运仪器!

仪器设计

危险

禁止在爆炸性环境中使用本仪器; 本仪器不具有防爆功能。

使用能够形成爆炸性混合物的物质, 必须采取合适的安全措施, 例如, 在通风橱下工作。

为避免人身伤害和财产损失, 请在处理危险物品时遵守相关的安全和事故预防措施。

- 请将仪器放置于平坦、平稳、清洁、防滑、干燥和防火的台面。
- 仪器支脚必须清洁无损。
- 请注意避免仪器电源线/温度传感器线缆触及盘面。
- 每次使用前请检查仪器和配件并确保无损, 请勿使用损毁的仪器和配件。

允许介质 / 污染物 / 不良反应

警告

本仪器仅适用于对处理过程中产生的能量不发生危险反应的介质; 同时被处理的物质也不能与其他方式产生的能量反

应, 如光照。

- 注意以下可能产生的危险:
 - 易燃物质,
 - 低沸点可燃物质,
 - 易碎玻璃容器,
 - 容器大小不合适,
 - 溶液过量,
 - 容器处于不安全状态。
- 处理病原体介质时, 请使用密闭容器并在合适的通风橱中进行。

小心

为保证无人监控下的安全操作, 请仅处理闪点高于安全温度值的介质。仪器安全温度设定值应该至少低于介质闪点

25 °C。(EN 61010-2-010)

- 即使没有开启加热功能, 由于磁力搅拌子的高速转动, 也有可能引起仪器盘面升温。
- 请考虑到任何可能的污染和有害的化学反应。
- 仪器转动部件的磨损产生的碎片有可能接触到所处理的介质。
- 使用 PTFE 覆膜的磁力搅拌子请注意可能出现下列问题: 温度高于 300 °C – 400 °C 时, 碱或碱土金属熔融态或者溶液以及元素周期表的第二族及第三族的粉末会跟 PTFE 发生化学反应。常温下, 只有金属单质氟, 三氟化物和碱金属会侵蚀 PTFE, 卤烷烃会使其膨胀。

(来源: Römpps Chemie-Lexikon and "Ulmann", Volume 19)

实验步骤

小心

根据处理介质的种类, 在操作仪器时请佩戴合适的防护装置, 注意下列可能出现的危险:

- 液体溅出,
- 部件飞出,
- 释放出有毒或者可燃气体。

出现下列状况时, 请降低转速:

- 由于转速过高导致所处理的介质溅出容器,
- 仪器运转不平稳,
- 容器在加热盘上发生移动,
- 仪器出现故障。

选配件

- 只有使用 IKA 原装选配件才可确保安全。
- 使用温度计时, 请确保温度探头浸入介质深度至少 20 mm。
- 安装配件前请断开电源。
- 使用配件时, 必须安装牢固, 且在安装完毕后整个系统的重心不能超出系统之外。
- 使用任何配件时都须遵守选配件的操作说明。

电源 / 关机

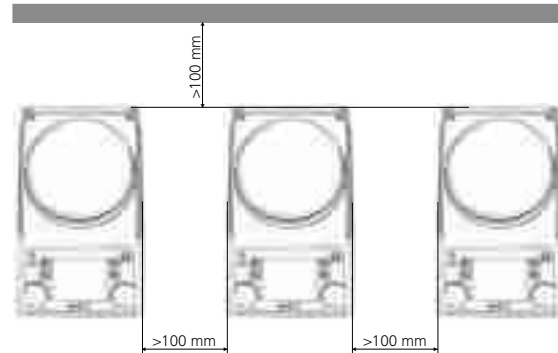
警告

在 B 模式下, 电源中断重新供电后仪器会自动重启。

- 输入电压必须与仪器铭牌上标示的电压一致。
- 电源插座必须易于使用和操作。
- 只有拔下仪器电源插头才能完全切断电源。

仪器保护

- 只有受过专业培训的维修人员才能打开仪器。
- 使用时, 请勿使用外物盖住仪器, 否则将会导致仪器过热。
- 确保仪器和配件免受挤压和碰撞。
- 请确保仪器盘面清洁。
- 确保仪器放置间距合理:
 - 仪器之间至少 100 mm,
 - 仪器距离四周墙壁至少 100 mm,
 - 仪器距离上方至少 800 mm。



开箱

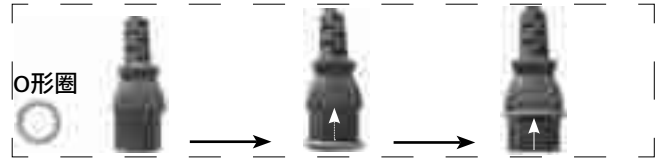
• 开箱检查

- 请小心拆除包装并检查仪器
- 如果发现任何破损, 请填写破损报告并立即通知货运公司

• 交货清单

- 加热磁力搅拌器 RET control-visc
- 电源线
- 使用说明
- 螺丝刀(安全回路)
- USB 信号线

- 保护膜: H 104
- 磁力搅拌子套装: IKAFILON, 长度为 30 和 40 mm
- 温度传感器: PT 100.70
- O形圈



为防止水进入连接器内, 请将O形圈缠绕于电源线插头上。

正确使用

• 应用

- 仪器适用于搅拌 / 加热物质。

• 使用区域

在研究、教学、商业或工业领域中的实验室式的室内环境。

出现下列情况时我们将无法确保使用者的安全:

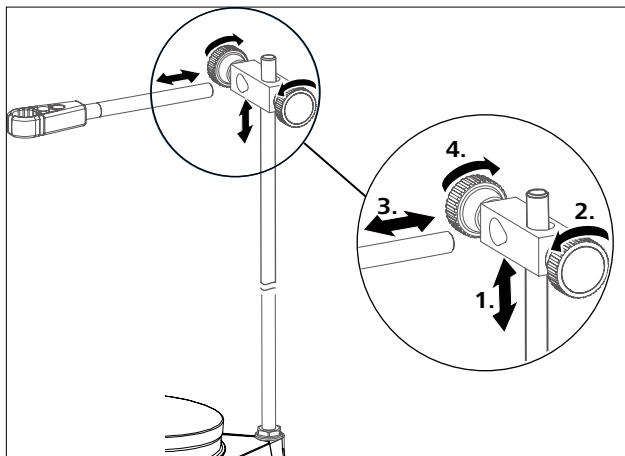
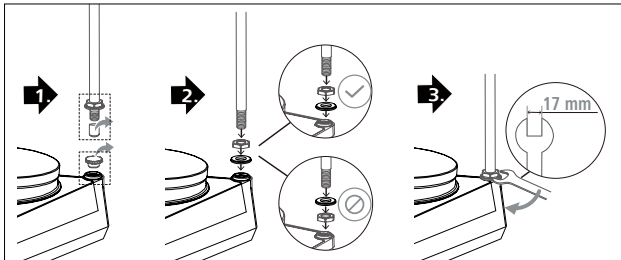
- 如果使用了非厂家提供或推荐的选配件,
- 如果仪器操作有误或者违反了厂家的操作规范,
- 如果仪器或者电路板被第三方非法修改。

安装支架

- 使用前请认真查阅 IKA 夹头的安装说明和安全说明。(见“选配件”)
- 切勿用支杆吊起仪器!

注意:

对于直径超过 180 mm 的容器, 请将支杆结合延伸支杆使用(见“选配件”)。

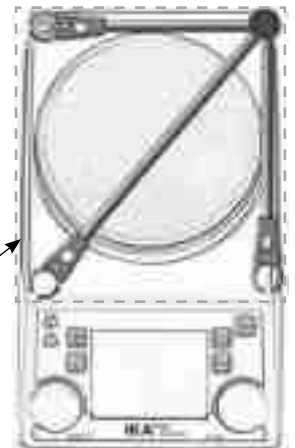


⚠ 危险

小心翻倒!

请确保所连接设备的重心不得伸出虚线框所指的安全区域。

[安全区域]



设定安全温度限值

通过设定安全温度, 加热盘的最大加热温度将被可调安全温度限值限制。一旦达到限制温度, 仪器将会关闭加热功能。



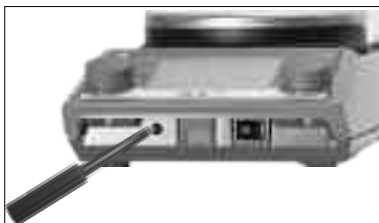
警告

请务必始终将安全温度设定为至少低于处理介质燃点 25 °C !

加热盘设定的温度将至少低于安全温度限值 10 °C。

安全温度设定范围: [50 °C] 至 [加热盘最大设定温度 + 50 °C]

出厂设置: [加热盘最大设定温度 + 50 °C]



设定安全温度限值

开启仪器后, 使用螺丝刀可调节安全温度(7)。

请勿将设定螺丝拧至超出顺时针或逆时针的停止位置, 否则会损坏电位器至无法维修的地步。

- 开启仪器电源开关 (A)
- 使用随机附送的螺丝刀将安全温度设定螺丝 (B) 拧至顺时针的停止位置。
- 旋转调温旋/按钮 (C) 将加热盘目标温度设置为所需的安全温度值, 等待直至加热盘达到所设定的温度。
- 以逆时针方向缓慢地旋转安全温度设定螺丝 (B) 直至加热功能关闭且屏幕显示 [Er 25]。
- 安全温度值 (7) 将会显示于屏幕上。



警告

安全温度限值即可按照如上步骤进行设置。

屏幕所示“安全温度”的值只可视。

关闭安全回路进行功能检查

- 仪器加热到 50 °C 以上
- 将安全温度设定螺丝旋/按钮调至左边 (50 °C)
- 开启仪器电源开关 (A)
- 屏幕将会显示 [Er 25]

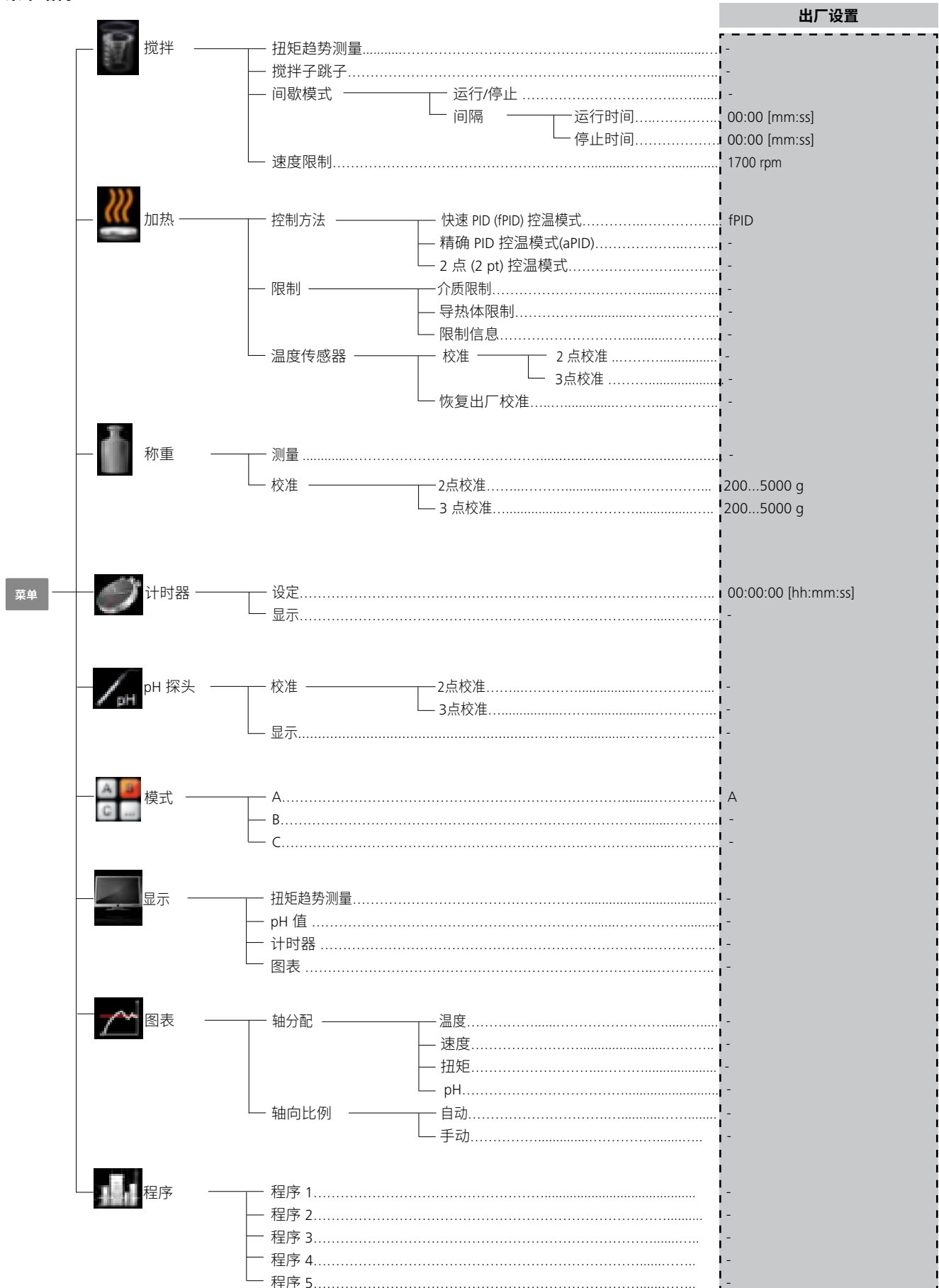
操作

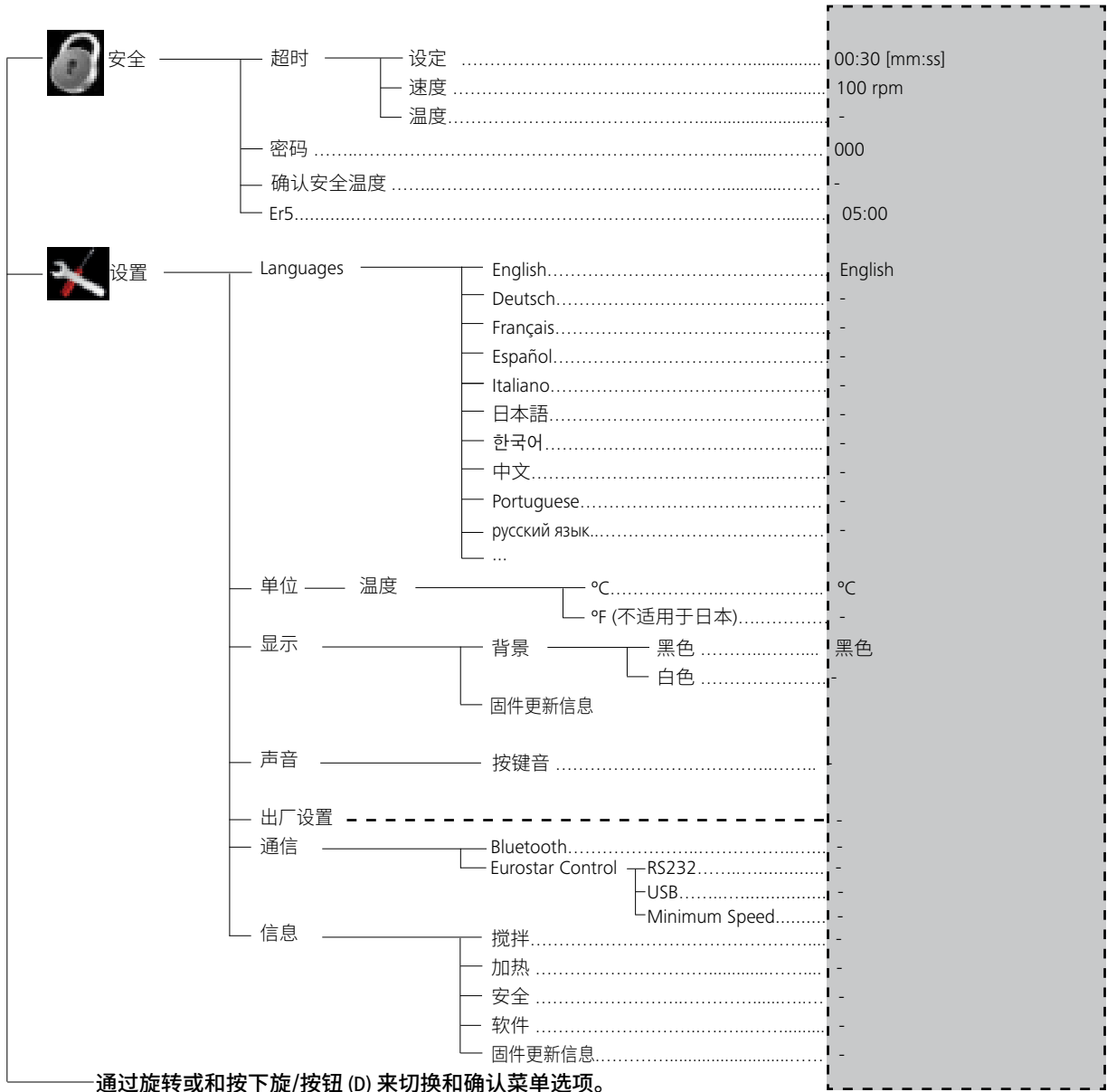
使用前, 请将仪器盘面的保护膜去除! 按下菜单按键“返回”可更改菜单选项。

调试	<ul style="list-style-type: none"> ☞ 关闭仪器电源开关 (A) ☞ 将电源线插入电源插座 (K) ☞ 开启仪器电源开关 (A) ☞ 仪器将进入出厂设置模式 A (参考“菜单(明细)”部分)
搅拌	<ul style="list-style-type: none"> ☞ 使用调速旋/按钮 (D) 调节马达转速 ☞ 设定值将显示在屏幕 (J) 上 ☞ 按下调速旋/按钮 (D) 启动搅拌功能 <p>① ☞ 开启马达后, “启动搅拌”的符号(16)将会显示</p>
加热	<ul style="list-style-type: none"> ☞ 设定安全温度限值 (参考“菜单(明细)”部分) ☞ 使用调温旋/按钮 (C) 调节设定温度 ☞ 温度设定值将显示在屏幕 (J) 上 ☞ 设定温度控制模式 (参考“菜单(明细)”部分) ☞ 按下调温旋/按钮 (C) 启动加热功能 <p style="text-align: center;">设定温度和实际温度将交替显示于屏幕 (J) 上</p> <p>① ☞ 开启加热功能后, “启动加热器”的符号(4)将会显示</p> <div style="border: 1px solid black; padding: 2px; width: fit-content; margin: 5px auto;">加热盘面可设置的最高加热温度为 340 °C</div> <p>① ☞ 关闭仪器后, 如果盘面温度高于 50 °C, 屏幕 (J) 则会显示 </p>
连接外部温度计 (直接控制介质温度)	<ul style="list-style-type: none"> ☞ 关闭仪器电源开关 (A) ☞ 去除温度计短路接头, 将符合 DIN 12878 (2级) 的接触式温度计, 或温度传感器 PT 100 (1个) 或 PT 1000 (2个) 插入温度探头插口 ☞ 开启仪器电源开关 (A) <p>① 温度传感器 PT 100 ☞ 与介质温度相应的实际温度 (5) 显示于屏幕 (J) 上 “连接外部温度计探头及所选的控制模式”的符号(11)亮起</p> <p>① 温度传感器 PT 1000 ☞ 与介质温度相应的实际温度 (5) 显示于屏幕 (J) 上 “连接外部温度计探头及所选的控制模式”的符号(11)亮起 同时显示“导热介质温度”(3)</p>
重量	<ul style="list-style-type: none"> ☞ 按下按键 (G) ☞ 等待直至系统稳定 (系统稳定后, 数字 0 后会显示 “g”) ☞ 称重时请置于工作盘中央, 等待直至系统稳定 <p>① ☞ 每次称重最大称重量为 2000 g</p> <p>☞ 称重功能的最大承重量为 5000 g</p> <p>☞ 称重功能只有在加热和搅拌功能都关闭的情况下才可启动</p> <p>① ☞ 可校准称重模块</p>
pH测量	☞ 参考“菜单(明细)”部分
定时器	<ul style="list-style-type: none"> ☞ 按下按键 (H) ☞ 旋转旋/按钮 (D) 设定目标定时时间(时、分和秒), 并按下旋/按钮 (D) 确定设定值 启动加热或搅拌功能后, 定时器开始倒计时(参考“菜单(明细)”部分) <p>① 当定时器倒数至0时, 即使首先启动搅拌功能, 加热功能总是会关闭 除非在定时功能运行时启动加热功能, 否则系统仅会关闭加热功能, 而搅拌功能则会继续运行(防止暴沸)</p>

菜单 (概述)

菜单结构





菜单 (明细)

搅拌 (Stirring)

扭矩趋势测量 (Torque trend measurement)

测量扭力趋势可推测出所处理介质的粘度变化趋势。该系统并非用来测量介质的绝对粘度, 仅是测量和显示介质 (特定用户相关) 的粘度从起点开始发生的相对变化。因为控制值在很大程度上是取决于当前的搅拌转速, 这在测量过程中是不应改变的。

一旦马达转速和介质中的搅拌子都已稳定并达到设定转速时, 粘度测量则始于100%。
如果所测扭矩值变化趋势递增, 则以大于100%显示, 递减则以小于100%显示。
按下按钮“返回”(F), 可将显示值总是重置为100%。

注意:
扭矩趋势的测量仅在设定恒定转速下才可持续进行。
间歇模式不可与扭矩趋势测量同步进行!

屏幕显示的当前变量 100% ΔP 被存储以作为参考值和输出值。粘度变化显示单位为%。视粘度增强或减弱的情况而定, 粘度变化趋势显示小于或大于 100%。

搅拌子跳子 (Stirring bar decoupling)

当系统监控到搅拌子跳子时, 搅拌功能会瞬间停止并捕捉搅拌子。随后, 搅拌子恢复运行, 速度为原来的设定转速。出现符号 (✘ 替换符号 16) 则表示检测到搅拌子跳子。如果在未来3分钟内, 在不改变设定转速的情况搅拌子再次跳子, 那么搅拌转速将会降低 100 rpm。当搅拌子第4次跳子时(每次间隔的正常搅拌时间少于3分钟), 屏幕则会显示错误代码ER 41。转速降低至 200 rpm, 加热盘停止加热。
在该情况下, 应该重新选择实验条件, 如降低转速。

注意: 综合考虑特殊的磁力搅拌子、马达转速、容器以及所处理的介质, 您必须检查和测试搅拌子防跳子监控功能的适宜性和功能性!
当搅拌转速加速至设定转速时搅拌子跳子, 防跳子监控将无法工作!

磁力搅拌子跳子监控功能的可靠性随传导扭矩的增加而提高。在一个盛满水的烧杯中放置一个长度大于 40 mm (直径 8 mm) 的磁力搅拌子用于测定防跳子监控功能。马达转速设置为 300 至 1200 rpm。增大搅拌子长度、搅拌子表面积 (例如 Trika) 或者提高转速将会提高传导扭矩。

间歇模式 (Intermittent mode)

间歇模式指周期性地中断搅拌功能,其运行时间和停止时间都可进行设置。开启仪器后,如果有启用间歇模式,则系统每次都会显示。

加热 (Heating)



使用温度传感器PT 100 控制介质温度

屏幕显示符号  表示 PT 100 温度计工作。

屏幕显示介质的设定温度 (2) 和实际温度 (5)。加热盘的温度受实际安全温度 (7) 制约。介质的温度通过一个微控制器进行监控和调节。这确保温度传感器可以有效监测介质的升温状况,使之可以迅速升温又不会超过设定的温度。微控制器根据不同容器以及内部不同介质的加热能力自动调整,确保了最佳的温度控制,减少了温度的漂移和波动。



使用双温度传感器PT 1000 控制介质温度

屏幕显示符号  表示两传感器 PT 1000 温度计正在工作。其中一个温度传感器用于监控导热介质的温度,另外一个温度传感器用于监控所处理介质的温度。屏幕显示的设定温度(2)指的是所处理介质的设定温度。屏幕中间于设定温度(2)和实际温度(5)之间的值则为导热介质温度(3),其左侧另有显示符号 。

所处理介质的当前温度值,则显示为实际温度(5)。加热盘温度与导热介质温度都受安全回路设置的实际安全温度(7)限制。所处理介质的温度则受所设置的温度限值(导热介质温度/所处理介质温度)限制。



转速限制 (Speed Limit)

在“Speed Limit”菜单中,用户可以给搅拌器设置所需的最大转速限定值。搅拌器的初始设置为其最大转速值,如果用户更改了该设置,无线控制器将保存新的设置用于以后的搅拌处理。如果“Speed Limit”被更改,则转速只能在新设定的限值范围内调整。

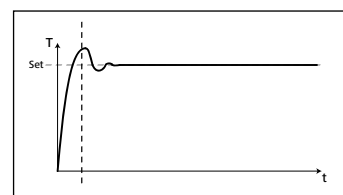
控制方法 (Control method)

用户可按特定需要在三种不同的加热模式中选择其一来控制介质温度。所选的控温模式将会另外显示在符号 (11) 中。

PID

快速 PID (Fast PID):

结合PID和两点控制的优点和缺点:(快速加热、控温精度高、可能会有温冲)



PID

准确 PID (Accurate PID):

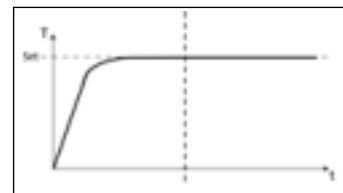
用于非常敏感必须小心处理的介质。

优势:

- 控温精度高
- 无温冲

缺点:

- 加热速度比fPID慢



pt

2点控制 (Two-point):

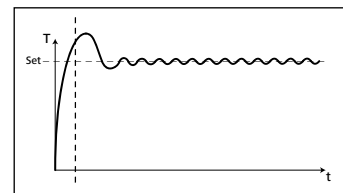
用于不太敏感的介质。

优势:

- 加热速度远快于PID

缺点:

- 介质温冲有可能达10 °C



限制 (Limits)

为保证所处理介质或导热介质的加热温度不会过高,用户可设置单独的温度限值。

介质限制 (Medium limit):

用户可通过该菜单选项给所处理的介质设置期望的最大温度限值。

导热体限制 (Carrier limit):

用户可通过该菜单选项给导热介质设置期望的最大温度限值。

限制信息 (Limit information):

该菜单选项显示了所设定的所处理介质温度限值和导热介质温度限值。

温度传感器 (Temperature sensor)

校准 (Calibration):

为减少因公差所致的温度变化, 用户可使用仪器对温度传感器进行校准。

2 点校准:

两温度传感器的校准法

3 点校准:

最精确的校准法, 三个不同的温度传感器

注意:

用户校准成功后, 屏幕符号 (11) 显示为红色。

双传感器 PT100 和 PT1000.50 的校准分别独立进行。

恢复出厂校准 (Reset calibration):

用户可通过该菜单选项重新校准温度传感器。

称重 (Weighing)

测量 (Weighing)

称重模块使得用户可简单地对样品进行称重。

要启用称重功能, 可按仪器前板的按键(G), 或选择菜单选项“称重”。然后, 按下控制旋/按钮 (D) 则可启动称重功能。

注意:

使用称重功能时必须将仪器的加热和搅拌功能关闭。

需稍等片刻待系统稳定。

当测量值后边显示了“g”时, 则表示系统已达到稳定状态。

校准 (Calibration)

将校准重量置于盘上。稍等片刻直至仪器报告操作成功完成在关闭校准模式前, 必须执行两或三次上述操作。

成功完成校准后, 则可使用称重功能。

请定期进行校准。

计时器 (Timer)

设定 (Set)

使用定时功能, 用户可使仪器在运行某段时间后中止加热功能。定时时长可达 99 时 59 分 59 秒。

注意:

启动加热和(或)搅拌功能后, 定时器开始进入倒计时。

一旦启动加热功能后, 定时功能仅对加热功能有效, 而搅拌功能则会按先前状态继续运行。这有助于避免暴沸。只有在未启动加热功能的情况下, 搅拌功能才会停止。启用定时功能时, 如果途中从未开启过加热功能, 那么定时功能就会在搅拌功能停止后到期。

注意:

输入 **00:00:00** (hh: mm: ss) 后, 定时器开始运行。定时器会显示已过去的测试时间。

显示 (Display)

用户可通过该菜单选项指定“定时”显示于屏幕。对号(✓)表示该选项被激活。

pH 探头 (pH probe)

校准 (Calibration)

为确定不同介质的 pH 值, 该仪器整合了 pH 值测量功能。

启用 pH 值测量功能前, 需使用仪器对 pH 传感器进行校准。校准的目的在于使得仪器和 pH 传感器可相互匹配应用。在校准过程中, 零点和 pH 梯度决定了测量范围。根据 DIN 19266 标准, 校准应该用到 pH4、pH5 和 pH7 缓冲液。

注意:

只有连接了温度传感器, 才可启动 pH 校准。

- 在菜单中滚动光标至图标“pH 探头”。
- 按下旋/按钮 (D) 打开菜单。
- 打开菜单“校准”并按下旋/按钮 (D) 确认。
- 将 pH 探头和温度传感器探头浸入目标缓冲液中。
- 当显示值稳定后按下控制旋/按钮 (D) 确认。
- 按照屏幕所示的说明将 pH 探头和温度传感器探头浸入下一种缓冲液中。
- 再次确认屏幕显示的值。
- 在校准模式中, 需用到三种缓冲液。成功完成校准后, 则可进行 pH 测量。

注意:

温度传感器的使用受最高允许温度限制。

请确保介质温度处于最高允许温度范围内。介质温度不超过 pH 探头温度。

显示 (Display)

用户可通过该菜单选项指定“pH 探头”显示于屏幕。对号(✓)表示该选项被激活。

模式 (Mode)

启动仪器后, 屏幕(10)将会显示所选的操作模式。

模式 A (Mode A)

仪器关闭或者断开电源后, 所有设置将被存储; 开机后加热和搅拌功能处于关闭状态。

模式 B (Mode B)

仪器关闭或者断开电源后, 所有设置将被存储; 开机后加热和搅拌功能与上次关机前状态一致, 可能处于关闭或开启状态。

模式 C (Mode C)

在所有操作模式下, 不管是否连接了温度传感器, 仪器都可正常工作。

打开仪器后, 加热和搅拌功能以及数据设置都与上次操作一致。在 A 和 B 模式下设定的额定值不可更改。

显示 (Display)

用户可通过该菜单选项指定主屏幕将会显示的信息(粘度趋势测量、pH 值、定时或曲线)。对号(✓)表示该选项被激活。

图表 (Graph)

轴分配 (Axis Assignment)

用户可通过该菜单选项从 4 选项(温度、转速、扭矩或 pH 值)中选择其二作为轴分配的选项。对号(✓)表示该选项被激活。

轴向比例 (Axis Scaling)

用户可通过该菜单选项选择轴缩放方式为自动或手动。

程序(Programs)

在“Programs”菜单中,用户可定义5个转速—时间程序;另外用户可以在程序中自定义激活或取消间歇模式。如果间歇模式被激活,“**间歇模式 (Intermittent Mode)**”中运行和停止的时间数值将会被采用。

注意:如果用户需要激活程序中的间歇模式,需在菜单“**间歇 (Interval)**”选项中设置“**运行/停止时间 (Run time/Stop time)**”,同时在“**间歇模式 (Intermittent Mode)**”激活“**运行/停止 (Run/Stop)**”功能(见“**搅拌 (Stirring)**”)。

一旦程序被选定,以下选项生效:

开始 (Start):跟据需要开启选定的程序。

通过按下旋/按钮选择“**Start**”开启选定的程序,屏幕提示用户选择“**无限循环 (Infinite loop)**”或“**循环计数 (Loop count)**”。按下旋/按钮选择“OK”确认选项“**无限循环 (Infinite loop)**”并启动程序控制;或者输入数值然后按下旋/按钮选择“OK”确认选项“**循环计数 (Loop count)**”并启动程序控制。

编辑 (Edit):编辑选定的程序参数。

按下旋/按钮选择“**Edit**”菜单选项开始编辑选定程序参数。用户可以在程序中编辑、删除、插入或者保存一个程序段。在程序中,用户至少定义一个程序段中的时间参数,则相应程序出现对号(✓)提示。

删除 (Delete):删除选定的程序。

使用旋/按钮按下“**Delete**”按键删除某个选定的程序,则程序中所有的参数被清空,对号(✓)消失。

查看 (View):显示所选程序的明细。

安全 (Safety)

超时 (Time out)

“超时 (Time out)”定义了磁力搅拌器无反应的情况下磁力搅拌器与 WiCo 控制器之间数据传输中断的时间。当超过所设定的“超时”时间后,则加热和搅拌功能将会按照先前设定的温度和转速进行运行。

注意:超时初始设置为 30 秒,用户可设置的最大值为 60 分。

在“Speed”菜单中,用户可将适当的转速作为安全转速用于搅拌处理。安全转速用于搅拌器主机和无线控制器间通信中断或者通信距离超出范围的情况。

注意:该安全转速初始设置为 50 rpm,在超时定时完成后将以安全转速运转。该安全转速的最大设定值为 1700 rpm。如果间歇模式被激活,主机将会立即切换至所设定的安全转速或者设定转速(设定转速小于安全转速时)。

在“Temperature”菜单中,用户可将适当的温度作为安全温度用于加热处理。安全温度用于搅拌器主机和无线控制器间通信中断或者通信距离超出范围的情况。

注意:该安全温度的设定范围为 0 - 340 °C。

密码 (Password)

在“Password”菜单中,用户可设置一个密码来保护无线控制器中的设置(出厂设置为:000)。

确定安全温度 (Safe temp confirmation)

该选项要求用户在启动加热功能时确认加热盘的安全温度。

Er5

Time out (超时) 是指当加热功能开启,系统识别温度传感器未浸入介质所需的时间。

注意:超时时间可根据实际应用选择从 1 至 30 min 的时间值。

如果将超时时间设置为 0 min,那么 Error 5 检测功能则会关闭。



注意

该功能只有在下列情况下才能激活:

- 传感器温度 < 50 °C
- 目标温度和传感器温度差 > 5 K

设置(Settings)

语言(Languages)

通过旋转并按下旋/按钮 (D), 用户可在“Languages”菜单选项选择所需的操作语言。对号(✓)表示所选择的系统语言。

单位(Units)

在“Units”菜单中, 用户可选择屏幕显示所需的温度单位。通过旋转并按下旋/按钮(D), 用户可选择“°C”或者“°F”, 对号(✓)表示所设定的系统单位。

显示(Display)

在“Display”菜单选项, 用户可以更改工作屏幕的背景颜色(白色或黑色)以及选择显示“固件更新信息(Firmware Update Information)”。对号(✓)表示该选项被激活。

声音(Sound)

在“Sound”菜单选项, 用户可以激活/取消激活按键音。对号(✓)表示该选项被激活。

出厂设置(Factory Settings)

通过旋转并按下旋/按钮 (D), 用户可选择“Factory Settings”选项。选择并按下“OK”恢复出厂设置, 所有参数将恢复为出厂时的原始数值(见“菜单结构”)。

通信(Communication)

蓝牙

在“蓝牙(Bluetooth)”菜单中, 用户可以激活/取消激活“Bluetooth”功能。对号(✓)表示该选项被激活。

该仪器配置了蓝牙端口以连接WiCo无线控制器。该设备可通过连接 WiCo 无线控制器进行远程控制, 最长控制距离达10米(在空旷场地/无障碍物的情况下)。请查阅 WiCo 无线控制器单独的使用说明。

欧洲之星控制 (Eurostar control)

该仪器配备了新的安全功能, 使用此新功能可监控所连接Eurostar设备的运行状况。当Eurostar设备的搅拌转速降至指定最小转速 (minimum speed) 时, RET的加热功能将关闭。此外, 当Eurostar设备发生故障或RET与Eurostar设备之间的连接中断时, RET的加热功能也会关闭。

连接Eurostar设备, 可选用 RS 232 接口或USB接口。接口选择必须先要在菜单选项中设置:

主菜单 → 设置 → 通信 → Eurostar control

选用USB接口使RET与Eurostar设备通信时, 必须注意:

USB数据线必须先连接RET后再连接Eurostar设备。

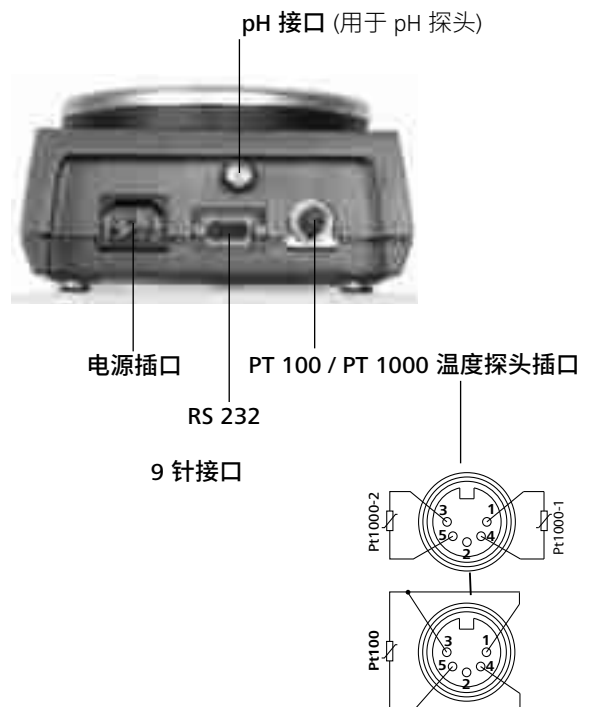
Eurostar设备的搅拌转速必须设置为最小值。因为当Eurostar设备的实际转速低于所设定的最小值时, RET 的加热功能将会关闭并随后处于故障状态。

在菜单选项中, 该新安全功能的显示语种仅为英文。

信息(Information)

在“Information”菜单选项中, 用户可预览搅拌器系统中的重要参数。

连接与接口



USB 接口

通用串口 (USB) 系统用于将仪器与电脑连接。支持 (USB) 的设备可以在运行过程中相互连接 (热插拔) 并且自动识别所连接的仪器及其属性。

使用 USB 接口结合实验室软件 labworldsoft® 进行远程控制并可进行固件的更新。

USB 驱动

首先通过USB接口从<http://www.ika.com/ika/lws/download/usb-driver.zip> 下载最新的驱动程序。然后使用USB数据线连接仪器和电脑。数据通信通过虚拟 COM 端口进行, 配置、指令和虚拟 COM 端口的指令如 RS 232 接口中所述。

配置

仪器可通过自身配置的 RS 232 C 串行接口连接外部仪器从而对仪器进行控制 (使用专用的实验室软件)。

应用监控功能连续监控串行数据流, 可提高使用电脑控制仪器的安全性 (见章节“监控功能”)。

- 按照 DIN 66 020 标准的第一部分中的规定, 仪器和自动控制系统间的数据接口采用了符合 EIA 标准的 RS 232 C 接口。接口的分配请参考插图。
- 标准RS 232 C接口电性特征以及信号分配状态符合DIN 66 259 第一部分中的规定。
- 传输过程: 异步起止模式
- 传输类型: 全双工通信制式
- 特征表现符合DIN 66 022数据格式的起止模式, 1起始位; 7特征位; 1 奇偶位; 7 终止位
- 传输速率: 9600 bit/s
- 数据流控制: RTS/CTS 硬件握手信号
 - RTS: (7 针) 低 (正电压)
/ PC 可以传输
 - RTS: (7 针) 高 (负电压)
/ PC 不能传输
 - CTS: (8 针) 低 (正电压)
/ PC 可以接收

CTS: (8 针) 高 (负电压)

/ PC 不能接收

- 存取程序: 只有电脑发出需求指令时, 仪器才会将数据传输至电脑。

指令语法

下列适用于命令设置:

- 指令通常从电脑(master)传输至实验室仪器(slave)。
- 只有电脑需要时实验室仪器才会向电脑发出指令。
- 命令和参数 (含连续参数) 通过至少一个空格分开(代码: hex 0x20)。
- 每个独立的命令 (含参数和数据) 以及反馈都以CR LF 终止 (代码: hex 0x0D 和 0x0A) 并且最大长度为 10 个字符。
- 浮点数中的十进制分隔符表现为数字的“点”(代码:hex 0x2E)。

上述指令在很大程度上接近NAMUR标准 (模拟信号和数字信号传输到实验室-MSR个别装置的电插头连接的设计符合NAMUR标准, 版本1.1)。

NAMUR 指令概述

缩写:

X,y = 编号参数(整数)

m = 变量, 整数

n = 变量, 浮点数

X = 1 介质温度

X = 2 加热盘温度

X = 3 加热盘 - 安全温度

X = 4 速度

X = 5 粘度趋势

X = 7 导热介质温度

X = 80 pH值

X = 90 重量值

X = 54 错误代码Error 5响应时间(秒) ($180 \leq n \leq 1200$)

X = 55 间歇模式循环时间(秒)

($10 \leq n \leq 600$)

X = 56 间歇模式中中断时间(秒)

($5 \leq n \leq 60$)

NAMUR 指令	功能	显示(其他)
IN_NAME	需要指定名称	
IN_PV_X X=1;2;3;4;5;7;80;90	读取实际值	
IN_SOFTWARE	输入软件 ID 号, 日期和软件版本	
IN_SP_X X=1;2;3;4;7;8;12; 42;54;55;56;	读取设定的额定值	
IN_TYPE	输入实验室仪器 ID	
OUT_NAME name	输出指定名称 (最多6个字符, 默认:IKARET)	
OUT_SP_12@n	对应设定值设置WD安全温度	
OUT_SP_42@n	对应设定值设置WD安全转速	
OUT_SP_X n X=1;2;4;7; 54;55;56	设定额定值至 n	

OUT_WD1@m	监控模式 1: 若出现WD1结果, 仪器将关闭加热和搅拌功能。 对应监控器时间将监控时间设置为m(20...1500)秒。 该命令可启动监控功能, 在监控器设定的时间内必须始终发送该命令。	
OUT_WD2@m	监控模式 2: 若出现WD2结果, 设定转速会被设为WD安全转速, 设定温度会被设为WD安全温度。屏幕显示WD警示。 使用OUT_WD2@0可重置WD2结果 - 重置也会关闭监控功能。 按监控时间设定监控时间为m(20...1500)秒。 该命令可启动监控功能, 在监控器设定的时间内必须始终发送该命令。	
RESET	关闭仪器功能	
START_X X=1;2;4;5;7 X=80; 90	开启仪器 (远程控制) 功能 开启监控“watchdog”功能。若60秒内未输入额定值, 则加热功能关闭。	远程
STOP_X X=1;2;4;5;7 X=80; 90	关闭仪器 (远程控制) 功能 变量设置, 保存指令OUT_SP_X, 包含指令RMP_STOP。	远程

“监控”功能, 监控串行数据流

启用监控功能后会发生如下这些状况(见Namur指令)。若在预设的监控时间内电脑指令的传输发生故障, 则仪器的加热和搅拌功能都会关闭(按所设定的监控模式)或继续受预设值所控。

操作系统崩溃、电脑电源故障或连接 RET control-visc 的电源线故障, 皆可导致数据传输中断。

“监控”模式 1

如果数据传输发生中断(中断时间长于预设监控时间), 则仪器的加热和搅拌功能会关闭, 屏幕显示错误代码 WD1。

“监控”模式 2

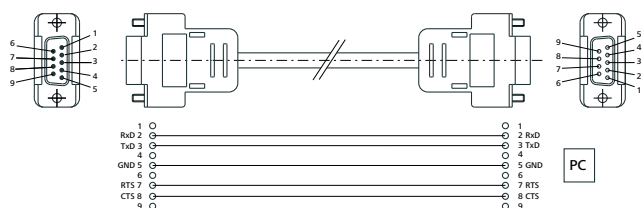
如果数据传输发生中断(中断时间长于预设监控时间), 则设定速度值会变为WD安全速度值, 设定温度变为WD安全温度值。屏幕显示WD2。

RET control-visc 与外部设备之间的连接

RET control-visc 仪器可通过下列 IKA 适配器和适配器信号线与其它外部设备连接。

PC 1.1 信号线

本信号线用来连接 9 针接口与 PC。



选配件

查看选配件请登录 www.ika.com。

故障

仪器通过屏幕显示错误代码“Er X”(见故障表)来显示仪器出现的故障。

加热功能会被关闭(除了:WD-见故障表)。

加热回路出现故障后,搅拌功能会按照发生故障前设定的转速继续运行(除了:WD-见故障表)。

要消除故障,需通过电源开关关闭仪器几秒以使仪器冷却(必须待余热显示关闭,见“余热显示”)。

再次开启仪器时,20秒内仪器会进行安全回路检查,在此之后,其他的测试/监控功能才能被激活。

如果故障无法消除,必须恢复出厂设置(见菜单“设置”)!

如果恢复出厂设置仍然无法消除故障,请将仪器送返维修。

故障表: 故障信息、故障原因和故障排除

错误代码	故障描述	故障原因	故障影响	故障排除
Er 2	远程(电脑)控制,开启了监控功能1:电脑和RET control-visc 间没有数据交换	<ul style="list-style-type: none"> 在监控时间内,电脑没有发送数据 连接电脑的接口或信号线损坏 	加热功能关闭 搅拌功能关闭	<ul style="list-style-type: none"> 更改监控时间 在监控时间内,从电脑发送数据(OUT_WDX@m) 检查连接信号线和插头
Er 3	仪器内部温度超过 80 °C	<ul style="list-style-type: none"> 加热盘和外壳间集聚了热量 环境温度超出允许范围 	加热功能关闭	<ul style="list-style-type: none"> 关闭仪器,待其冷却后再重新开启仪器 更改实验设置 改变环境温度至允许范围内
Er 4	设定转速与实际转速之间的差值大于 300 rpm	<ul style="list-style-type: none"> 马达卡住或过载 	加热功能关闭 搅拌功能关闭	<ul style="list-style-type: none"> 减小扭矩载荷,例如使用较小的搅拌子 降低设定转速
Er 5	温度传感器未检测到温升(视在菜单中所选的时间而定)	<ul style="list-style-type: none"> 温度传感器未插入介质中 导热介质量过多 介质导热率过低 容器导热率过低 间接加热,总导热阻力过大 	加热功能关闭	<ul style="list-style-type: none"> 将温度传感器浸入介质中 减少导热介质的量 使用导热油以提高导热率 用金属容器代替玻璃容器 延长“超时”时间
Er 6	安全回路故障	<ul style="list-style-type: none"> 电源线破损 	加热功能关闭	<ul style="list-style-type: none"> 更换电源线
Er 13	SAFE TEMP P (探头) 可调安全回路故障	<ul style="list-style-type: none"> 最低温度监控可调安全回路的设定值与实际值不符 	加热功能关闭	<ul style="list-style-type: none"> 开启仪器并更改SAFE TEMP P (探头) 重启仪器后如果故障已排除,则可恢复使用先前的数值
Er 14	温度传感器 1, 短路	<ul style="list-style-type: none"> 温度传感器插头短路 连接温度传感器的信号线或温度传感器出现短路 	加热功能关闭	<ul style="list-style-type: none"> 检查温度传感器插头 更换温度传感器
Er 21	加热盘安全测试时出现故障	<ul style="list-style-type: none"> 安全继电器未开启 	加热功能关闭	<ul style="list-style-type: none"> 关闭仪器,待其冷却后再重新开启仪器
Er 22	加热盘安全测试时出现故障	<ul style="list-style-type: none"> S_CHECK 无法产生更高的 H_S_TEMP 	加热功能关闭	<ul style="list-style-type: none"> 关闭仪器,待其冷却后再重新开启仪器
Er 24	加热盘温度超出所设置的SAFE TEMP H (加热盘)	<ul style="list-style-type: none"> 所设置的SAFE TEMP H (加热盘) 低于加热盘实际温度 加热盘温度控制传感器破损 	加热功能关闭	<ul style="list-style-type: none"> 待加热盘冷却 设置更高的SAFE TEMP H (加热盘)
Er 25	加热开关元件监控	<ul style="list-style-type: none"> 加热回路开关元件 (Triac) 短路 安全继电器关闭了加热回路 加热盘或接口损坏 加热盘安全温度传感器损坏 	加热功能关闭	<ul style="list-style-type: none"> 关闭仪器,待其冷却后再重新开启仪器
Er 26	内部加热盘控制温度与安全温度传感器温度相差过大	<ul style="list-style-type: none"> 热量点状分布导致加热盘温度分布不均 温度控制或安全温度传感器出现故障 	加热功能关闭	<ul style="list-style-type: none"> 关闭仪器,待其冷却后再重新开启仪器 当在加热盘表面使用金属块时,请确保均匀受热
Er 31	加热开关元件 (Triac) 故障		加热功能关闭	<ul style="list-style-type: none"> 联系IKA客服部门
Er 41	搅拌子跳子	<ul style="list-style-type: none"> 搅拌子连续四次跳子而设定值未发生变化 	设定转速降低至 300 rpm (min.) 加热功能关闭	<ul style="list-style-type: none"> 设置较低的设定转速 选用较小的搅拌子

清洁与维护

本仪器无需特别维护。仪器只会发生备件的自然磨损以及磨损后可能引起偶尔的失效。

清洁

- 清洁仪器须断开电源!
- 清洁 IKA 仪器时请仅用 IKA 公司认可的清洁剂: 含活性剂的水溶液和异丙醇
- 清洁仪器时请佩戴防护手套。
- 清洁时, 请勿将电子设备放置于清洁剂中。
- 清洁时, 请勿让潮气进入仪器。
- 当采用其他非 IKA 推荐的方法清洁时, 请先向 IKA 确认清洁方法不会损坏仪器。

订购备件

订购备件时, 请提供:

- 机器型号
- 序列号, 见铭牌
- 备件的名称和编号, 详见 www.ika.com
- 软件版本 (开启仪器后第二显示的值)

维修

在送检您的仪器之前, 请先清洁并确保仪器内无任何对人健康有害的物料残留。

维修时, 请向 IKA 公司索取“**消除污染证明**”或从官方网站 (www.ika.com) 下载打印。

如需维修服务, 请使用原包装箱妥善包装后将仪器寄回。如原包装不存在时请采用合适的包装。

技术参数

操作电压范围 或 或	VAC VAC VAC	220...230 ± 10% 115 ± 10% 100 ± 10%
频率	Hz	50 / 60
仪器输入功率	W	650
显示		TFT
定时	h	99 h 59 min 59 sec
搅拌		
马达:		直流无刷马达
搅拌点位数目		1
马达最大输入功率	W	22
马达最大输出功率	W	12
转速范围	rpm	0; 50 至 1700
设定转速设置精度	rpm	10
实际转速显示精度	rpm	10
转速波动 (空载, 115/230 V, 1700 rpm, RT 25 °C)	%	2
搅拌量 (H ₂ O)	l	20
加热		
加热盘自热 (室温: 22 °C/保持: 1小时)	°C	35
工作盘材质		不锈钢 1.4301
工作盘直径	mm	135
加热输出功率 (100/115/230 V)	W	600 ± 5%

加热速度 (在 H 15 中加热1升的H ₂ O)	K/min	7
温度范围	°C	室温 ... 340
介质最高温度 (根据容器)	°C	265
设定温度设置精度	K	0.1
实际温度显示精度		
- 所处理介质温度	K	0.1
- 导热介质温度	K	1
加热盘可调安全回路	°C	50 - 380 (± 5 °C)
安全回路设置精度	K	1
温度传感器		PT 100 或 2xPT 1000, DIN EN 60751 Class A
温度传感器 - 波动 (PT 100 或 2xPT 1000, DIN EN 60751 Kl. A)	K	<= ± [0.15 + 0.002°(T)]
温度测量范围波动	K	<= ± 0.3 < 100 °C
	K	<= ± 0.5 > 100 °C
温度测量范围 + 温度传感器波动	K	<= ± 0.45 在 0 °C
	K	<= ± 0.85 在 100 °C
加热盘温度波动	K	± 3 无加热容器, 盘面中央 100 °C
使用温度传感器控温滞后 (500 ml 水, 600 ml 玻璃烧杯, 搅拌子 30 mm, 800 rpm, PT 100.70, 50 °C)	K	± 0.2
加热盘控温滞后	K	± 3 无加热容器, 盘面中央 100 °C
允许环境温度	°C	+ 5 至 + 40
允许相对湿度	%	80
允许工作制	%	100
保护等级 DIN EN 60529		IP 42
称重范围	g	10 - 5000
最大称重能力	g	5000
称重范围波动	g	± (0,3%+2)
耐污染等级		2
过压类别		II
防护等级		1 (接地保护)
最大可操作海拔高度	m	2000
外形尺寸 (W x D x H)	mm	160 x 270 x 85
重量	kg	2.7

技术参数若有变更, 恕不另行通知!

目次






	ページ		
各部名称	2	インターフェースと出力	94
保証	84	アクセサリ	96
警告シンボルの説明	84	エラーコード	97
安全のための注意事項	85	メンテナンスと清掃	98
開梱	86	技術データ	98
正しい使用	86		
サポートロッドの取り付け	86		
安全限界温度の設定	87		
操作	88		
メニュー「概要」	89		

保証

弊社の保証条件に基づく本品の保証期間は 24 ヶ月です。保証期間中に修理のご依頼は、ご購入いただきました販売店までお問い合わせください。弊社工場に直接本機を送付いただく場合は、引渡請求書および修理ご依頼の理由も合わせてお送りください。恐れ入りますが、送料はお客様のご負担となります。

消耗品、お客様が取扱説明書の記載を守らずに使用したことによる故障、十分なお手入れやメンテナンスが実施されていないことによる故障は、本保証の適用対象外となりますのでご了承ください。

警告シンボルの説明

 危険	は、これを回避しないと、死亡または重傷を引き起こす恐れのある危険が差し迫った状況を示します。
 警告	は、これを回避しないと、死亡または重傷を引き起こす恐れのある潜在的な危険性を示します。
 注意	は、これを回避しないと、負傷を引き起こす恐れのある潜在的な危険性を示します。
 注意	磁気の影響を受ける危険にご注意ください。
 危険	高温注意。

安全のための注意事項

全般情報

- 操作を開始する前に取扱説明書をすべて読み、安全のための注意事項に従ってください。
- 取扱説明書は全員がアクセスできる場所に保管してください。
- 本デバイスは、訓練を受けたスタッフのみが使用してください。
- 安全のための注意事項、ガイドライン、職業衛生・安全および事故防止規制のための法令に従ってください。
- ソケットはアース (保護接地) する必要があります。

注意

注意 - 磁気あり! 磁場の影響に注意する必要があります (例えば、データ記憶媒体、心臓ペースメーカー ...など)。

危険

火傷の危険! 筐体部分や加熱プレートに触れる場合は、注意してください。加熱プレートは危険な温度に達することがあります。オフにした後でも残留熱に注意してください。

本体を移動する時は、加熱プレート部の温度が十分に下がっている事を確認してからして下さい。

本機の基本設計

危険

爆発性がある大気中ではデバイスを使用しないでください。これは爆発保護がされていません。

爆発性混合物が形成される可能性を持った物質に関しては、適切な安全策を適用する必要があります (例えば、ヒュームフードの下で作業するなど)。

危険物質を処理する時は、人への負傷や物への損傷を防ぐため、適切な安全策や事故防止対策を講じてください。

- 本デバイスは、水平で安定した、清潔で滑らない、耐火性のある台に設置してください。
- 本デバイスの足部は清潔で損傷がない状態にする必要があります。
- 電源コードセット/温度センサーのケーブルが加熱プレートに触れないようにしてください。
- 毎回使用する前に、本デバイスと付属品に損傷がないか点検してください。損傷した構成部品は使用しないでください。

ご使用いただける媒体 / 汚染物質 / 副反応

警告

処理中に作り出される余分なエネルギーに対して危険な反応を示すことのない溶剤のみを処理してください。このことは、他の方法で、たとえば光照射時に作り出される余分なエネルギーにも適用されます。

- 下記に起因する危険に注意してください:
 - 可燃物、
 - 低い沸点の可燃媒体、
 - ガラスの破損、
 - 不適切な容器サイズ、
 - 媒体の詰込み過ぎ、
 - 容器の危険な状態。
- 病原物質は、適切なヒュームフードの下に置いた密閉容器内でのみ処理してください。

注意

溶液の引火点より低い温度で安全限界温度設定をすることで、無監視下でも安全に使用いただけます。限界安全温度は、ご使用される媒体の発火点より、少なくとも 25 °C 低く設定してください。 (EN 61010-2-010 による)

- 加熱プレートは、ヒーターのスイッチがオフの場合でも、モーターの高速回転時の磁気作用により、熱くなる可能性があります。
- 汚染の可能性と望ましくない化学反応について検討を行ってください。
- 回転する付属品の部品から生じた摩耗破片が処理中の物質に入る可能性があります。
- PTFE (ポリテトラフルオロエチレン/テフロン) コーティングされたマグネットバーを使用する場合は次のことに注意する

必要があります: 300 °C ~ 400 °C を超える温度の周期系のグループ2およびグループ3の金属の微粉との接触はもとより、溶融アルカリ金属やアルカリ土類金属との接触でも PTFE の化学反応が発生します。これは、元素状フッ素、三フッ化塩素、そして、アルカリ金属以外には侵されません; ハロゲン化炭化水素の場合は、可逆性の膨潤作用があります。

(出典: Römpps Chemie-Lexikon and "Ulmann", Volume 19)

実験手順

注意

処理する媒体の危険有害物質カテゴリーに基づいて個人保護具を着用してください。以下の危険の可能性がります:

- 液体の飛散や気化、
 - 部品の突出、
 - 有毒ガスや可燃性ガスの放出。
- 以下の場合には速度を落とすとしてください:
- 速度が速すぎるために容器から媒体が飛び散る場合、
 - 本デバイスが円滑に動作していない場合、
 - 容器が加熱プレートの上で移動する場合、
 - エラーが発生した場合。

アクセサリー

- 純正のIKA付属品を使用する場合においてのみ、安全な操作が保証されます。
- 接続されたときに、外部温度センサーが少なくとも 20 mm の深さまで媒体に挿入されていることを確認します。
- アクセサリーを接続する前に、必ずプラグを外してください。
- アクセサリーはデバイスにしっかりと取り付けられ、抜けないようにする必要があります。アSEMBリーの重心は、設置された表面の内側になければなりません。
- アクセサリーの取扱説明書に従ってください。

電源装置 / スイッチオフ

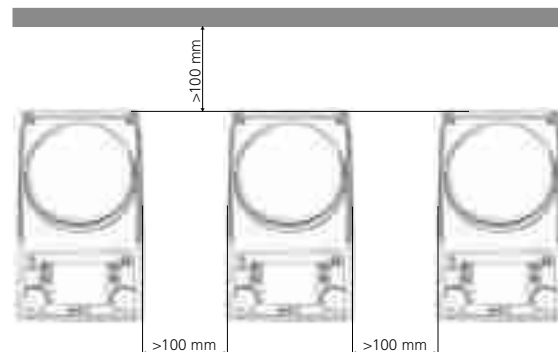
警告

電源を遮断した後では、本デバイスは自動的にモード B で再起動します。

- 電源電圧は型式プレートに記載された電圧に一致している必要があります。
- 電源コードのソケットには簡単にアクセスする必要があります。
- 本デバイスは、電源プラグまたはコネクタプラグを抜くことによるのみ電源から切り離すことができます。

本機を保護するために

- 本デバイスは、専門家のみが筐体を開くことができます。
- 本デバイスは、部分的であっても、金属プレートやフィルムなどで覆わないでください。これを行うと、過熱する恐れがあります。
- 本デバイスや付属品に衝突したり、衝撃を与えないでください。
- ベースプレートは清潔な状態にしてください。
- 最小距離を守ってください。
 - デバイス間の最小距離 100 mm、
 - デバイスと壁の最小距離 100 mm、
 - デバイス上方の最小距離 800 mm。



開梱

• 開梱

- 開梱の際、お取り扱いに十分ご注意ください。
- 破損が認められる場合は、速やかに詳細をご連絡ください（製品配送業者にご連絡ください）。

• 梱包内容の確認

- 本機
- 電源コード
- 取扱説明書(本書)
- 安全限界温度調節ドライバー
- USBケーブル

- 保護カバー: **H 104**
- 攪拌子: IKAFLON 30と40 mm
- 温度センサー: **PT 100.70**
- O-Ring



正しい使用

• 使用

- 本マグネットスターラーは液体を攪拌および加熱するための装置です。

• 使用範囲

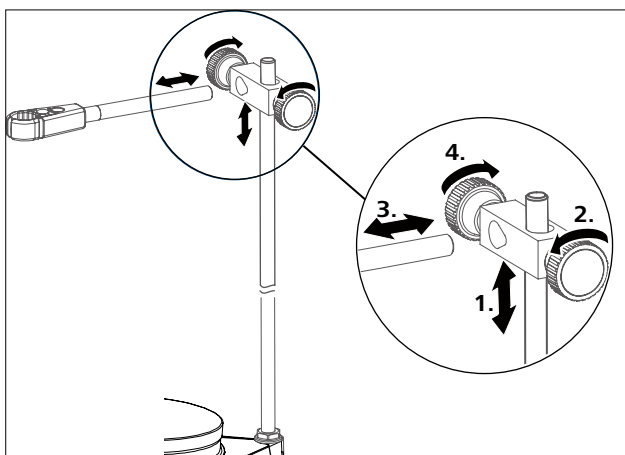
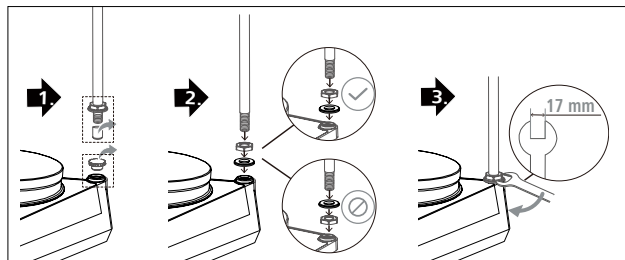
研究所、教育機関、商業、企業内にある実験施設等、屋内での使用に適しています。

以下の場合、ユーザーの安全は保証されません:

- 製造元によって供給または推奨されたものではないアクセサリとともに本デバイスを稼働した場合。
- 本デバイスを不適切に使用した場合または製造元の仕様に反して稼働した場合。
- 本デバイスまたはプリント基盤を第三者が改造した場合。

サポートロッドの取り付け

- 使用する前に、IKA クロススリーブの取付け説明書と安全のための注意事項に注意してください。「付属品」を参照
- 本デバイスはサポートロッドから吊るすことはできません!



注記!

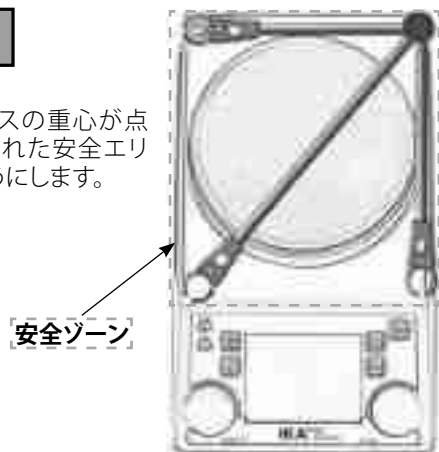
180 mm を超える直径の槽アタッチメントを使用する場合は、エクステンションとともにサポートロッドを使用してください。「付属品」を参照



⚠ 危険

転倒の危険!

取り付けたデバイスの重心が点線の長方形で示された安全エリアを突き出ないようにします。



安全限界温度の設定

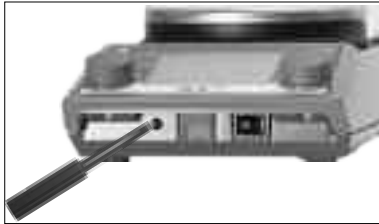
天板温度が安全限界温度を超えると自動で電源を切ります。



安全限界温度は、必ず使用の試料の発火点より最低でも25℃低く設定してください。

天板の温度設定は、安全限界温度設定よりもマイナス 10 °C 以上である必要があります。

設定範囲：[50 °C]～[最大設定温度+50 °C]
初期設定値：[最大設定温度+50 °C]

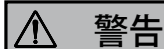


安全限界温度の設定

電源を入れて後、安全限界温度を付属の工具を使って調整することが出来ます。調節場所は、本機右側(7)にあります。

調整ねじを左あるいは右に回し過ぎると電位差計が故障する原因になります。

- メインスイッチ(A)をオンにセットします。
- 同梱された工具を使い、「安全温度」止めねじ(B)を時計回りに最後まで回してください。
- 温度ダイヤルノブ(C)で設定温度を「安全温度値」まで調節し、天板温度が設定値になるまで待ちます。
- 「安全温度」止めねじ(B)を反時計回りにゆっくり回すと、加熱機能が停止し、画面上に[Er 25]が表示されます。
- 画面上に「安全温度値」(7)が表示されます。



取扱説明書に 記載してある通りに安全温度を設定してください。画面上に表示された「安全温度値」はあくまでも参考です。

安全回路の機能点検

- 本装置を50 °C以上まで加熱させてください。
- 安全限界温度をできるだけ左回し(50 °C)に設定し、メインスイッチ(A)をONに設定してください。
- 画面上に次の内容が表示されます： [Er 25]

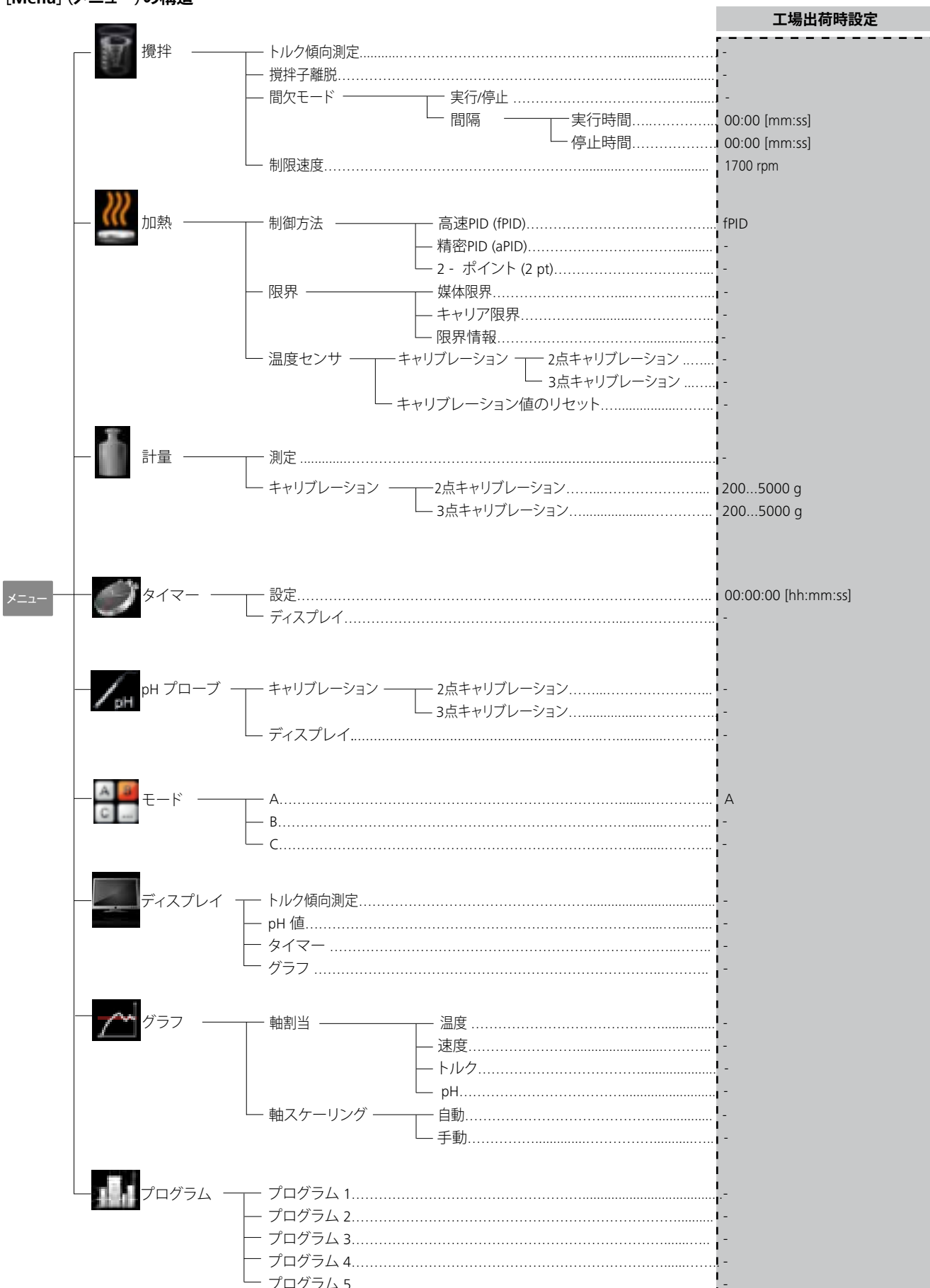
操作

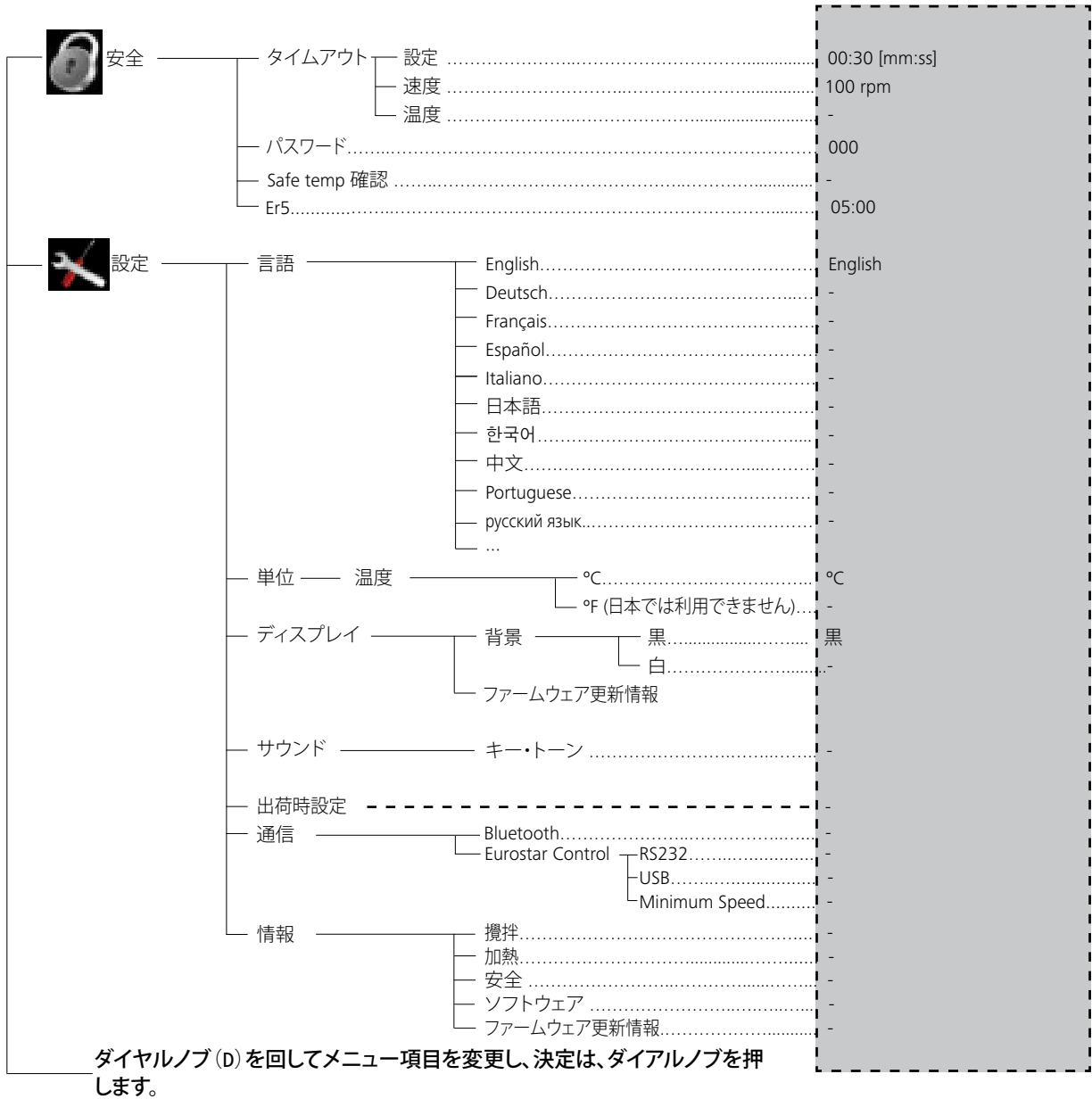
プレートには保護フィルムが付いています。最初にお使いになる前に必ず剥がしてください。「戻る」キーは、メニュー項目の切り替えに使用されます。

準備	<ul style="list-style-type: none"> ☞ スイッチ (A) をOFFにする ☞ 電源ケーブルを差込口 (K) に繋ぐ ☞ スイッチ (A) をONにする ⇒ 初期設定のAモード発動、タイトル「メニュー (詳細)」のセクションを参照してください。
攪拌機能	<ul style="list-style-type: none"> ☞ 回転数ノブ (D) で回転速度を調整する ⇒ 設定値がディスプレイ (J) に表示される ☞ 回転数ノブ (D) を押し攪拌をスタートさせる。 ① ⇒ モーターが作動すると記号(16)が表示されます。
加熱機能	<ul style="list-style-type: none"> ☞ 安全限界温度を設定する、タイトル「メニュー (詳細)」のセクションを参照してください。 ☞ 加熱調整ノブ (C) で設定温度を決める ⇒ 設定値がディスプレイ (J) に表示される ☞ 温度制御モードを選択、タイトル「メニュー (詳細)」のセクションを参照してください。 ☞ 加熱調整ノブ (C) を押し加熱機能を作動させる <p style="text-align: center;">設定温度と実際温度がディスプレイ(J)に常時表示されます。</p> <ul style="list-style-type: none"> ① ⇒ 加熱機能を作動した際、加熱ランプ4)が表示されます。 <li style="text-align: center;"> <div style="border: 1px solid black; padding: 2px; display: inline-block;">最大調整可能温度は340℃です。</div> ① ⇒ 天板温度が50℃以上の場合、本体スイッチを切っても画面上(J)に  天板温度が表示されます。
外部温度 コントローラの接続 (溶媒の温度制御)	<ul style="list-style-type: none"> ☞ スイッチ (A) をOFFにする ☞ 温度センサー接続ジャック(L)にDIN12878クラス2あるいは温度センサーPT 100(付属温度センサー)もしくはPT 1000(ダブルセンサー)温度センサーを接続してください。 ☞ スイッチ (A) をONにする <ul style="list-style-type: none"> ① 温度センサーPT 100 ⇒ 温度センサー接続時は、ディスプレイ (J) に表示される温度 (5) は温度センサー部の温度 (溶液温度) になります。温度センサー接続時は、記号 (11) がディスプレイに表示されます。 ① デュアル温度センサー PT 1000 ⇒ センサー部の温度 (溶媒温度) (5) がディスプレイ (J) に表示されます。外部温度センサー接続マーク (11) が表示します。デュアル温度センサー接続時には、熱媒 (ブロック) 温度も表示されます。片方の温度センサーをブロックの差し込み口に挿して下さい。
計量	<ul style="list-style-type: none"> ☞ (G) ボタンを押してください。 ☞ システムが安定するまでそのまま待ってください(システムが安定すると「g」の文字が0の後に表示されます)。 ☞ 天板中央に測定物を置き、システムが再度安定するまでそのまま待ってください。 ① ⇒ 最大表示範囲は2,000 gです。 ⇒ 最大計量範囲は5,000 gです。 ⇒ 加熱機能、攪拌機能を作動していないときのみ、計量機能をご使用頂けます。 ① ⇒ 計量機能を校正することもできます
pH測定	<ul style="list-style-type: none"> ⇒ タイトル「メニュー (詳細)」のセクションを参照してください。
タイマー	<ul style="list-style-type: none"> ☞ (H) ボタンを押してください。 ☞ ノブ(D)を回すと時間、分、秒を選択出来、ボタンを押す事によって決定できます。加熱機能あるいは攪拌機能が作動するとタイマーのカウントダウンが開始されます、タイトル「メニュー (詳細)」のセクションを参照してください。 ① ゼロまでカウントダウンすると、たとえモーターが作動し始めたばかりでも、加熱機能は停止されます。タイマー機能作動中に加熱機能と攪拌機能が作動している場合、タイマー設定時間に到達したとき、加熱機能だけ停止され、モーターは作動し続けます(沸騰遅延)。

メニュー「概要」

[Menu] (メニュー) の構造





メニュー設定 (詳細):

攪拌 (Stirring)

トルク傾向測定 (Torque trend measurement)

トルク傾向測定は、溶液の粘度の変化を推測するために行われます。

本装置には絶対粘度を測定する機能が搭載されていません。あくまでも、指定したスタートポイントから溶液粘度の相対的な変化を測定して表示するものにすぎません。

モーター速度および溶液内の攪拌子が目標速度に達し、安定すると、粘性測定は100%の状態になります。

そのため、測定されたトルク傾向の増加は、>100%あるいは<100%の形式で表示されます。

必要があれば、「戻る」(F)キーを押すことにより数値を100%にリセットすることができます。

注:トルク傾向測定は、測定期間中、設定された速度で稼働する場合しか行うことができません。

そのため、インターバルモードが起動中の状態ではトルク傾向測定を行うことはできません。

現在の制御変数は、基準値100%のΔPとして保存され、デジタ

ルディスプレイに表示されます。すると、粘度の変化は%の形式で表示されるようになります。粘度の増減に合わせるように、数値が100%上下に変動します。

攪拌子離脱 (Stirring bar decoupling)

攪拌子の離脱を検知した場合、攪拌子を捕えるために攪拌機能は一時的に中断されます。その後、設定回転数まで再作動します。攪拌子の離脱を検知した場合、記号16に代わって特別な記号 (✖) で表示されます。次の3分間以内(目標速度が変更されていない場合のみ)に攪拌子が離脱した場合、攪拌子を捕えた後の速度は 100 rpmまでしか上がりません。3分間以内に攪拌子が4回連続脱落した場合、エラーメッセージ ER 41 が表示されます。速度は 200 rpmまで落とされ、加熱機能が停止されます。

この場合、試験条件を見直す必要があります。

注:攪拌中に攪拌子が離脱しないように、ご使用者の方が攪拌子サイズ、速度、容器形状、溶液の適合性を見極める必要があります。

設定回転数値に到達する前に攪拌子が離脱した場合、攪拌子離脱モニタリング機能は作動しません。

伝達トルクが高ければ高いほど、攪拌子離脱モニタリング機能は安定的に起動します。

回転数が300~1200 rpm時で、40 mm以上 (d= 8 mm) の攪拌子を入れた水の場合、攪拌子が離脱する可能性が高くなります。Trikaのような長い攪拌子、表面積の広い攪拌子のとき、あるいは高速回転するときは、伝達トルクが大きくなります。

間欠モード (Intermittent mode)

インターバルモードは、攪拌機能を一定の周期で停止させることができるモードです。開始時間とインターバル時間の両方を

設定することができます。装置の電源を入れてインターバルモードが起動される場合、それぞれの時間が表示されます。


制限速度(Speed Limit)

「Speed Limit」メニューでは、攪拌機の最大制限速度を設定できます。設定が変更された場合、無線コントローラーは以降の攪拌タスク用に新しい値を保存します。

「Speed Limit」が変更された場合、速度は、新しく設定された範囲内で調整されます。

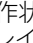
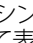
加熱 (Heating)

温度制御モードPT 100温度センサーの使用

PT 100 を使用する場合、選択された温度制御モードは  記号の形式でディスプレイに表示されます。ディスプレイに表示されている設定温度値(2)と実温度(5)は、媒体の温度です。天板温度は、安全限界温度(7)により制限されています。天板温度は設定された安全限界温度(7)によって制限されています。溶媒温度は、マイクロコントローラによって制御されます。溶媒温度は、PT 100 温度センサーによって測定され、設定された温度を超えない範囲で可能な限り短時間で加熱されます。マイクロコントローラは、様々な容器の種類、溶媒の特性によって自動的に適応することができます。このシステムにより、温度ドリフトや、温度変動のない最適な温度制御が実現できます。



溶液温度制御PT 1000ダブル温度センサーの使用

PT 1000 デュアル(二股) センサーの操作状況は  記号の形式でディスプレイに表示されます。1つの温度センサが熱媒体内に配置されています、もう一方は反応媒体内に配置されています。設定温度値(2)は、媒体の温度です。熱媒体温度は、先頭にシンボル  付きで現在の温度として表示されます。

反応媒体の実温度は、実温度(5)として表示されます。天板温度(そして熱媒体温度)は、安全限界温度(7)により制限されます。反応媒体温度は、設定温度限界(媒体/反応温度限界)により制限されます。

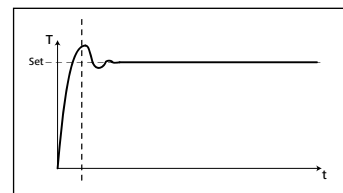


制御方法 (Control method)

実験テーマに合わせて、3種類の温度制御方式をお選び頂けます。選択された温度調節方法は、記号(11)とともに表示されます。

fPID

高速PID (fPID): PID制御と2点制御の長所を組み合わせた方式を採用しています。(高速加熱と高精度な温度制御を実現しますが、オーバーシュートの可能性があります。)



aPID

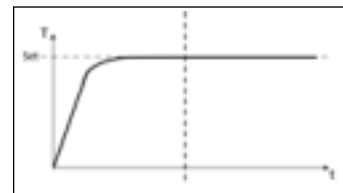
精密PID (aPID): 高精度な温度制御が求められるサンプルに適しています。

長所:

- 高精度な温度制御を実現
- 設定温度に対して、オーバーシュートしない。

短所:

- 設定温度に到達する時間が長い



2pt

2 - ポイント (2 pt):

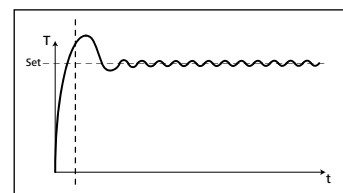
高精度の温度制御が不必要なサンプル向け

長所:

- PIDよりも速く加熱することができます。

短所:

- 最大10Kのオーバーシュートの可能性があります。



限界 (Limits)

溶液やアルミブロックが過熱しないよう、個別に温度範囲を設定することができます。

媒体限界 (Medium limit):

「Medium limit」メニューでは、必要に応じて溶液の最大加熱値を設定することができます。

キャリア限界 (Carrier limit):

「Carrier limit」メニューでは、必要に応じてご使用されているブロックのに最大加熱値を設けることができます。

限界情報 (Limit information):

「Limit information」メニューでは、設定された加熱リミット値が表示されます。

温度センサ (Temperature sensor)

キャリブレーション (Calibration):

温度偏差を許容範囲内に抑えるために、本機を用いて温度センサーを校正することができます。

2点キャリブレーション (2-point calibration):

2つの温度を用いた校正方法です。

3点キャリブレーション (3-point calibration):

異なる3つの温度を用いた高精度な温度センサー校正方法です。

注:

校正は、赤色記号(11)の形でディスプレイ上に表示されません。PT100とPT1000.50ダブルセンサーの校正は別々に行われます。

キャリブレーション値のリセット (Reset calibration):

温度センサー用のキャリブレーションをリセットすることができます。

計量 (Weighing)

測定 (Measurement)

計量モジュールにより、いつでも気軽に計量作業を行うことができます。

秤量作業を行うには、まず表面の(G)ボタンを押すか、もしくはメニューよりWeighingを選んでください。ダイヤルノブ(D)押しで計量機能を起動してください。

注:

加熱機能や攪拌機能を停止させる必要があります。

システムが安定するまでは多少の時間がかかる場合があります。

一旦システムが安定すると、「g」が測定値とともに表示されます。

キャリブレーション (Calibration)

天板に校正用の重りを置いて、装置が校正プロセスが終了したことを示すまでそのまま待ってください。

校正モードを閉じる前に数回繰り返す必要があります。

校正が正常に終了すれば、計量モジュールを使用できるようになります。

メンテナンスの一環として、校正を定期的に行う必要があります。

タイマー (Timer)

設定 (Set)

タイマー機能により、一定の時間が経つと加熱プロセスを自動的に停止させることができます。タイマー機能では、最大で99時間59分59秒まで設定することができます。

注:

両方の機能(加熱/攪拌)が起動されると、カウントダウンが開始されます。

加熱機能が起動されると、タイマー機能は加熱機能に対してのみ有効となります。攪拌機能はそのまま作動し、それにより液体の沸騰遅延を防ぐことができます。攪拌機能のみが作動している状態で、タイマー設定をすると、攪拌機能はモーターがオフのとき、加熱機能は作動しません。加熱機能がタイマー有効期間中に作動しない、あるいはタイムアウトとなった場合、攪拌機能が停止されます。

注:

00:00:00(hh: mm: ss)形式の数値を入力するとカウンター機能が有効化します。カウンターは現在の実験経過時間を示します。

ディスプレイ (Display)

「タイマー」を画面に表示させることができます。チェックマークが付いている場合、オプションは有効に設定されていません。

pHプローブ (pH probe)

キャリブレーション (Calibration)

本装置にはpHを測定できる機能が搭載されています。

pH測定を行う前にまずpHセンサーの校正を行う必要があります。

校正は、pH電極と装置間で調節し、これらが常に正常な状態で作動することを確保するための作業です。

校正を完成するために、DIN19266に従ってpH4、pH5およびpH7緩衝液を使用してください。

注:

pH測定は、温度センサーを挿入する形でしか行うことができません。

- メニューの「pH probe」アイコンまでスクロールします。
 - ダイヤルノブ(D)を押してサブメニューを開きます。
 - 「Calibration」サブメニューを開き、ダイヤルノブ(D)を押して確定します。
 - 指定された緩衝液にpH電極と温度センサーを入れてください。
 - 数値が安定したら、ダイヤルノブ(D)を押して確定してください。
 - 表示された指示に従ってpH電極と温度センサーを次の緩衝液の中に入れてください。
 - 再度表示された数値を確認してください。
 - 3ポイントの校正の場合、三つ目の緩衝液を使用する必要があります。
- 校正が正常に完了するとpH測定が行えるようになります。

注意事項:

温度センサーを最大許容温度の範囲内でしか使用することができません。

液体温度が最大許容温度を超えないように注意してください。

ディスプレイ (Display)

「pH電極値」を画面に表示させることができます。チェックマークが付いている場合、オプションは有効に設定されています。

モード (Mode)

設定された作動モードは、ディスプレイ(10)に常時表示されません。

モード A

電源コードを抜いても、スイッチを切っても、全ての設定はそのまま保存されています。電源を入れると、攪拌機能と加熱機能はオフ設定となります。

モード B

電源コードを抜いても、スイッチを切っても、全ての設定はそのまま保存されています。電源を入れると、攪拌機能と加熱機能は、前回の使用状況に応じオフかオン設定となります。

モードC

このモードでは、本装置を温度センサー接続、あるいは温度センサー接続なしでもご使用することができます。メインスイッチを使って切り替える装置の場合、攪拌機能や加熱機能は前回終了時の状態で再始動されます。作動モードAとBでは、設定された通常値を変更することができません。

ディスプレイ (Display)

ホーム画面に表示させる情報(トルク傾向測定、pH値、タイムー、グラフ)を指定することができます。チェックマークが付いている場合、オプションは有効に設定されています。

グラフ (Graph)

軸割当 (Axis Assignment)

軸を割り当てるために4つのオプション(温度、速度、トルク、pH)から2つのオプションを選定することができます。点滅は、オプションが有効であることを意味します。

軸スケーリング (Axis Scaling)

軸のスケーリングを自動、または手動の選択することができます。

プログラム(Programs)

メニューの「**Programs**」では、最大で5つのユーザー定義速度(rpm)時間プロフィールを作成したり、プログラムの間欠モードを有効にするかどうかを定義したりすることができます。間欠モードが有効な場合、「**Intermittent Mode**」の作動/停止時間値が適用されます。

注:プログラムの一部の項目だけ間欠モードで作動させたい場合は、メニューの「**間欠(Interval)**」より「**起動/停止時間(Run time/Stop time)**」を選択し、「**間欠モード(Intermittent Mode)**」メニューで「**作動/停止(Run/Stop)**」機能を有効にする必要があります(詳細は「**攪拌(Stirring)**」を参照)。

プログラムを選択すると、次のオプションを利用できます。

スタート(Start): 選択されたプログラムの起動。
ダイヤルノブでメニューの「**Start**」を押してプログラムを起動するとさせると、画面上に「**Infinite loop**」または「**Loop count**」という選択肢が表示されます。ダイヤルノブで「OK」を押して「**Infinite loop**」を選択してプログラム制御を起動するか、もしくは数字を入力した後、ダイヤルノブで「OK」を押して「**Loop count**」を選択してプログラム制御を起動します。

編集(Edit): 選択されたプログラムパラメータの編集。
ダイヤルノブでメニューより「**Edit**」を選択すると選択されたプログラムでは指定されたプログラムセグメントを編集、削除、挿入または保存することができます。
いずれか一つの項目のプログラムタイムを編集する場合は、該当プログラムをチェック(✓)する必要があります。

削除(Delete): 選択されたプログラムの削除。
ダイヤルノブを使い、メニューより「**Delete**」を実行して削除したいプログラムを選択するとすべてのプログラムパラメータをクリアすることができます。この場合、チェックマーク(✓)も消えます。

ビュー (View): プログラムの詳細が表示されます。

安全 (Safety)

タイムアウト(Time Out):

「タイムアウト」機能は、マグネチックスターラーと無線コントローラーボックスとの間の通信がどれくらい中断したとマグネチックスターラーがどんな反応を示すのかを決めるための機能です。
設定値を超えると、予め設定していた温度と速度値が有効になります。

注記: 制限時間の初期設定は、30秒です。制限時間は最大60分まで設定できます。

「**Speed**」メニューでは、攪拌タスクに適切かつ安全な速度を指定できます。**RET control-visc** ステーションと無線コントローラー間の通信エラーが発生した場合または交信距離を超えた場合、安全速度が適用されます。

注記: 安全速度の初期設定は 50 rpm です、制限時間を経過後に実行されます。速度限度値を最大で 1700 rpm まで設定することができます。

間欠モードが有効時は、設定限界速度まで作動するか、実測値が安全速度より遅い時は、設定速度まで作動します。

「温度」オプションでは、加熱作業に適した安全な温度を設定することができます。本機と無線コントローラーの通信が失敗するような時や電波が届かない時は、安全温度設定する必要があります。

注記: 安全温度の設定範囲は0~340 °Cです。

パスワード(Password)

「**Password**」メニューでは、パスワードを使用して無線コントローラーを保護できます(工場出荷時設定:「000」)。

Safe temp 確認 (Safe temp confirmation)

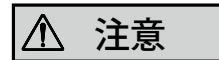
起動時に天板の安全温度値を適用するよう求められます。

Er5

加熱スイッチを入れた後、センサーが溶液に浸っているかを識別するために多少時間がかかります。

注: 識別を行うタイムリミット値を1 min~30 minの範囲内で設定することができます。

タイムリミットを0 min に設定すると、エラー5での検出は使用できなくなります。



注意

この機能を有効化するには以下の条件を満たす必要があります。

- センサー温度が 50 °C未滿
- 設定温度とセンサー温度の差が 5 K 以上

設定 (Settings)

言語 (Languages)

「Languages」オプションでは、使用する言語を選択できます。言語を選択し、回転/プッシュノブ (D) を回して、押します。チェックマークが付いている言語がシステムで設定されている言語です。

単位 (Units)

「Units」オプションでは、使用する表示温度の単位を選択できます。摂氏「°C」または華氏「°F」のいずれかを選択し、回転/プッシュノブ (D) を回して、押します。チェックマークが付いている単位がシステムで設定されている単位です。

ディスプレイ (Display)

「Display」オプションでは、背景色を「黒」と「白」のいずれかに設定したり、「ファームウェアアップデート情報」を確認したりできます。チェックマークが付いている場合、オプションは有効に設定されています。

サウンド (Sound)

「Sound」オプションでは、キー音を有効/無効にすることができます。

出荷時設定 (Factory Settings)

「Factory Settings」を選択する場合は、回転/プッシュノブを回して押します。システムにより、工場出荷時設定を再度作成する確認が求められます。[OK] ボタンを押すと、システムの設定はすべて工場出荷時に設定された元の標準値にリセットされます（「メニューの構造」参照）。

通信 (Communication)

Bluetooth

「Bluetooth」オプションでは、「Bluetooth」機能の有効/無効を切り替えることができます。チェックマークが付いている場

合、オプションは有効に設定されています。

本装置を無線コントローラーボックスと接続し、10 m 範囲内で（障害物がない場合）無線コントローラーボックスで本装置を操作することができます。

詳しくは無線コントローラーボックスに関する個別マニュアルを参照してください。

Eurostar control

ユーロスターの攪拌速度が特定の最低速度以下に落ちたときは、新たなRETの安全機能は、結合されたユーロスターの挙動を監視し、加熱プロセスを中断します。ユーロスターがエラー状態にあるか、RETとユーロスターの間でケーブル接続が切られたときはいつでも、RETは加熱プロセスも中断します。

ユーロスターは、RS 232 経由でも、USB経由でもRETのコントロールとの接続が可能です。使用インターフェースは、メニューで選ばなければなりません。

メインメニュー → 設定 → 通信 → Eurostar control

USBインターフェースがRETとユーロスターの間でのコミュニケーションに対して使われた場合の重要な情報:

USBケーブルは、常に最初にRETと結合してから、ユーロスターに接続されます。

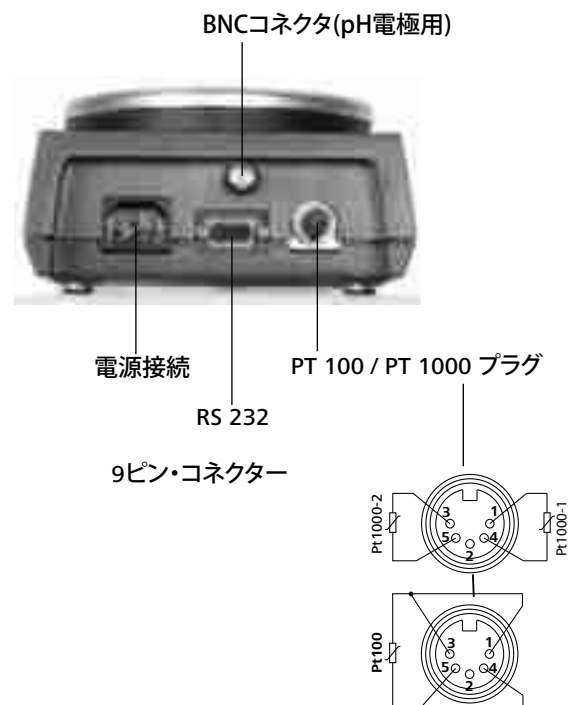
ユーロスターのスターラ速度は、最低速度にセットされなければなりません。スターラ速度の実値が最低限度以下に落ちたときは、RETの加熱機能は中断され、RETはエラー状態にセットされることになります。

新メニューは、英語のみの表記です。

情報 (Information)

「Information」オプションでは、RET control-visc 攪拌機の最も重要なシステム設定の概要が提供されます。

インターフェースと出力



USBポート

ユニバーサルシリアルバス (USB) は機器とPCを繋ぐシリアルバスシステムです。USB搭載機器を使用すると運転中でも相互接続できます (ホットプラグ)。

接続されている機器及びそのプロパティは自動的に認識されます。USBインターフェイスはリモコン用の labworldsoft®と接続しありファームウェアの更新にも使用できます。

USB機器のドライバー

まずIKA機器用最新ドライバー (ダウンロード: <http://www.ika.com/ika/lws/download/usb-driver.zip>) をUSBインターフェイスからコピーしてセットアップファイルを実行し、ドライバーをインストールしてください。次に**IKA**機器をUSBケーブルでPCと繋ぎます。

データ通信は仮想 COMPort経由で行われます。仮想 COMPortの設定、コマンド構文、コマンドは RS 232インターフェイスの節に説明されています。

構成

RS232シリアルインターフェイスは、コンピュータおよび適切なユーザープログラム (labworldsoft) を搭載した装置を操作するときに使用することができます。

PCを使用してRETを操作する場合、その安全性を高めるために、連続的なデータフローをモニタリングできるウォッチドッグ機能を起動することができます。 (「ウォッチドッグ」機能セクションを参照)。

- 実験装置と自動化システムとの間のインターフェース回路の機能は、DIN 66020 Part1準拠のEIA 標準 RS232で指定された信号から選択されたものです。イメージより異なる信号の割り当てを確認することができます。
- 標準RS232、DIN 66259 Part1に対応するインターフェース回路の電子特性と信号状態の割り当てに有効です。
- 送信プロセス: 起動・停止操作中の非同期文字送信。
- 送信タイプ: 全二重
- 文字フォーマット: 起動・停止操作のDIN 66022の定めるデータフォーマットによる文字構成。1スタートビット、7キャラクタビット、1パリティビット (均等)、1ストップビット。
- 通信速度: 9,600 bit/s
- データフロー制御: ハードウェアハンドシェイクRTS/CTS
 - RTS: (PIN 7) LOW (正電圧) / コンピュータ送信可能
 - RTS: (PIN 7) HIGH (負電圧) / コンピュータ送信不可
 - CTS: (PIN 8) LOW (正電圧)

/ コンピュータ受信可能

CTS: (PIN 8) HIGH (負電圧)

/ コンピュータ受信不可。

- アクセス方法: 装置からコンピュータまでデータ伝送は、コンピュータからリクエストがあった場合のみ行われます。

コマンド構文

以下のいくつかのポイントは特に注意すべきコマンドセットです:

- コマンドは通常、コンピュータ (マスター) から実験装置 (スレーブ) へと送信されます。
- 実験装置は、コンピュータからのリクエストを受信することしかできません。
- コマンドとパラメータ (連続的なパラメータのみならず) を少なくとも一つのスペースで区切る必要があります。 (コード: hex 0x20)。
- パラメータやデータ、および全てレスポンスを含めた個々のコマンドは、CR LF (コード: hex 0x0D と 0x0A) で完成され、最大10文字まで設定することができます。
- ドットは、浮動小数点数において十進セパレーターに使用されます (コード: hex 0x2E)。

上記の内容は、NAMUR (実験室MSRデバイス、Rev.1.1のアナログおよびデジタル信号のための電気プラグインコネクタのデザインに関するNAMURの推奨。リビジョン1.1)の推奨に対応しています。

実行可能なNAMURコマンドの概要

略語:

X,y = 番号付けパラメータ (整数)

m = 変数値、整数

n = 変数値、浮動小数点式数

X = 1 媒質温度 (外部温度センサー)

X = 2 ホットプレート温度

X = 3 ホットプレート安全温度

X = 4 速度

X = 5 粘度傾向

X = 7 熱媒質温度

X = 80 pH値

X = 90 重量値

X = 54 エラー5、数秒のレスポンスタイム (180=n=1200)

X = 55 数間欠モード、数秒のサイクルタイム (10 <= n <= 600)

X = 56 間欠モード、数秒の中断時間 (5 <= n <= 60)

NAMUR コマンド	機能	注記 (追加の)
IN_NAME	装置名 をリクエスト	
IN_PV_X X=1;2;3;4;5;7;80;90	現在値読み込み中	
IN_SOFTWARE	ソフトウェアID番号、日付、バージョンリクエスト	
IN_SP_X X=1;2;3;4;7;8;12; 42;54;55;56;	設定された目標数値読み込み中	
IN_TYPE	実験装置識別リクエスト	
OUT_NAME name	識別ネーム出力 (最大6文字; デフォルト: IKARET)	
OUT_SP_12@n	WD安全制限温度への設定値の反映	
OUT_SP_42@n	WD安全制限速度への設定値の反映	
OUT_SP_X n X=1;2;4;7; 54;55;56	目標値のnへの設定	

OUT_WD1@m	ウォッチドッグモード1: イベントWD1が発生した場合、加熱機能と攪拌機能が停止され、ER2が表示されます。ウォッチドッグをm(20~1500)秒に設定し、ウォッチドッグタイムに反映します。このコマンドでウォッチドッグ機能を起動し、かつ設定されたウォッチドッグ時間内に送信する必要があります。	
OUT_WD2@m	ウォッチドッグモード2: イベントWD2が発生した場合、目標速度値はWD安全制限速度値に、目標温度値はWD安全制限温度値にそれぞれ変更されます。警告WDが表示されます。WD2イベントをOUT_WD2@0でリセットすることができます。同時にウォッチドッグ機能も停止されます。ウォッチドッグをm(20~1500)秒に設定し、ウォッチドッグタイムに反映します。このコマンドでウォッチドッグ機能を起動し、かつ設定されたウォッチドッグ時間内に送信する必要があります。	
RESET	装置機能をオフにします。	
START_X X=1;2;4;5;7 X=80; 90	装置機能をオンにします(遠隔)。前のウォッチドッグ機能を有効にします。目標値が60秒以内に入力されない場合、(旧機能)加熱機能がオフになります。	リモート
STOP_X X=1;2;4;5;7 X=80; 90	装置機能をオフにします(遠隔)。コマンドRMP_STOPを含めた変数設定OUT_SP_Xはそのまま保存されます。	リモート

「ウォッチドッグ」機能;シリアルデータフローのモニタリング

この機能を有効にすると(NAMURコマンドを参照)設定された時間(ウォッチドッグ時間)内にコンピュータからコマンドが送信されなかった場合、加熱機能や攪拌機能は設定された「ウォッチドッグ」機能に従ってオフにされるか、もしくは設定された目標値に変更されます。

OSの予期せぬシャットダウン、コンピュータとRETコントロールとの接続不良、PC停電などのトラブルによりデータの伝送が中断される恐れがあります。

「ウォッチドッグ」- モード1

データ通信が遮断された場合(設定されたウォッチドッグ時間より長い)、加熱機能や攪拌機能が停止され、ER2が表示されます。

「ウォッチドッグ」- モード2

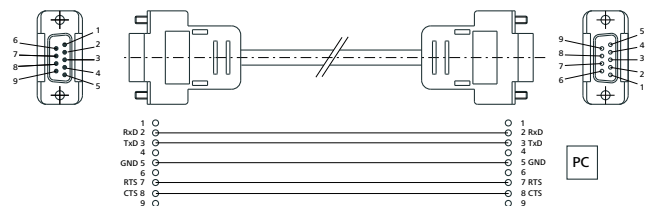
データ通信が遮断された場合(設定されたウォッチドッグ時間より長い)、目標速度値はWD安全制限速度値に、目標温度値はWD安全制限温度値にそれぞれ変更されます。警告WDが表示されます。

RETコントロールと外部装置との接続可能性

当社から以下のアダプターとアダプターケーブルを購入して頂くとRETコントロールと外部装置を接続することができます。

PC 1.1 ケーブル

PCに9ピンソケットを接続する必要があります。



アクセサリ

そのアクセサリについては、www.ika.com を参照してください。

エラーコード

本装置では、エラーメッセージ「Er X」(表を参照)を画面上に表示させ、不具合が発生したことを知らせます。加熱機能が永久的にオフとなります(例外: WD、表を参照)。

加熱回路に不具合が発生した場合、攪拌機能は事前に設定された速度で作動し続けます(例外: WD、表を参照)。

不具合が発生した後に本装置をリセットするには、メイン電源を切る必要があります。天板温度が熱く、余熱を冷やす必要がある場合、電源を切る時間をより長くする必要がある場合があります(余熱表示が作動しない恐れもあります「余熱表示」を参照)。

安全回路テストは、本装置のスイッチを入れてから20秒以内に

実行されます。テストが終わると、ほかのモニタリング機能が起動されます。

不具合を解消できない場合、リセットする必要があります(「設定」メニューを参照)。それでも解消できない場合、当社技術スタッフにご連絡下さい。

エラーメッセージおよびトラブルシューター一覧

エラーメッセージ	症状	原因	結果	解決法
Er 2	ウォッチドッグ機能モード1における遠隔操作(PC)モードで、PCとRETコントロールが通信できない。	<ul style="list-style-type: none"> PCが設定されたウォッチドッグ時間内にデータを送信していない可能性があります。 PCとの接続が切れた可能性があります。 	加熱停止 モータ停止	<ul style="list-style-type: none"> ウォッチドッグ時間を変更してください。 PCからのデータを送信するウォッチドッグ時間(OUT_WDx@m)を設定してください。 ケーブルおよびプラグをチェックしてください。
Er 3	装置の内部温度が 80 °C を超えしめう。	<ul style="list-style-type: none"> ホットプレートと筐体との熱が放散されていない可能性があります。 許容温度の範囲を超えた環境で使用している可能性があります。 	加熱停止	<ul style="list-style-type: none"> 本装置の電源を切って温度がある程度低下してから再度電源を入れてください。 実験を変えてください。 許容最高周囲温度をよく確認してください。
Er 4	目標速度と実際の速度との差が 300 rpm を超えしめう。	<ul style="list-style-type: none"> モータが詰まっているか、もしくは過負荷で稼働している場合があります。 	加熱停止 モータ停止	<ul style="list-style-type: none"> 負荷トルクを減らすか、もしくは小さめの磁気棒を使ってください。 設定速度を落としてください。
Er 5	連続的な温度差があってもセンサーの温度が上昇しない(設定した時間内)。	<ul style="list-style-type: none"> センサーが溶媒の中に入っていない可能性があります。 溶液量が多すぎる可能性があります。 媒質の熱伝導率があまりにも低く測定されている可能性があります。 容器の熱伝導率が低すぎる可能性があります。 間接的な加熱の場合、全体的な熱伝導率抵抗が大きすぎる可能性があります。 	加熱停止	<ul style="list-style-type: none"> センサーを溶液の中に入れてください。 溶液の量を減らしてください。 より優れた熱伝導性を持つ分散媒を使ってください。 ガラス容器を金属容器に変えてください。 「タイムアウト」期間を増やしてください。
Er 6	安全回路の不具合が発生した。	<ul style="list-style-type: none"> 欠陥のあるケーブルが使用された可能性があります。 	加熱停止	<ul style="list-style-type: none"> ケーブルを交換してください。
Er 13	安全温度値調節可能な安全回路に欠陥がある。	<ul style="list-style-type: none"> 最低温度モニタリング用の調節可能な安全回路の目標値と現在値が異なっている可能性があります。 	加熱停止	<ul style="list-style-type: none"> スイッチを入れた後、安全温度を別の数値に変更してください。トラブルがうまく解消された場合、本装置のスイッチを切って再度入れると前回の数値をリセットすることができます。
Er 14	温度センサー1が短絡してしまっした。	<ul style="list-style-type: none"> 温度センサープラグがショートした可能性があります。 ケーブルあるいは温度センサーがショートした可能性があります。 	加熱停止	<ul style="list-style-type: none"> プラグをチェックしてください。 温度センサーを交換してください。
Er 21	ホットプレートが安全性試験中に故障してしまっした。	<ul style="list-style-type: none"> 安全リレーが機能していない可能性があります。 	加熱停止	<ul style="list-style-type: none"> 装置のスイッチを切って、温度がある程度下がってから再度スイッチを入れてください。
Er 22	ホットプレートが安全性試験中に故障してしまっした。	<ul style="list-style-type: none"> S_CHECKがH_S_TEMPを生成できない可能性があります。 	加熱停止	<ul style="list-style-type: none"> 装置のスイッチを切って、温度がある程度下がってから再度スイッチを入れてください。
Er 24	ホットプレートの温度がSAFE TEMP H(ホットプレート)を超えてしまっした。	<ul style="list-style-type: none"> 安全限界温度(プローブ)が天板の現在温度よりも低く設定されている可能性があります。 天板内の制御温度センサーが機能していない可能性があります。 	加熱停止	<ul style="list-style-type: none"> ホットプレートの温度が下がるまでそのまま放置してください。 安全限界温度(ホットプレート)を高めに設定してください。

エラーメッセージ	症状	原因	結果	解決法
Er 25	加熱スイッチング素子モニタリング。	<ul style="list-style-type: none"> 加熱制御回路スイッチ(TRIAC)がショートした可能性があります。 安全リレーが加熱回路を遮断した可能性があります。 ヒーターあるいは供給ラインとの接続が切れている可能性があります。 天板内の安全温度センサーが故障した可能性があります。 	加熱停止	<ul style="list-style-type: none"> 装置のスイッチを切って、温度がある程度下がってから再度スイッチを入れてください。
Er 26	内部天板制御温度と安全温度センサーとの差が大きすぎ。	<ul style="list-style-type: none"> 散發的な放熱によりホットプレート内部温度が不規則である可能性があります。 制御部あるいは安全温度センサーに欠陥がある可能性があります。 	加熱停止	<ul style="list-style-type: none"> 装置のスイッチを切って、温度がある程度下がってから再度スイッチを入れてください。 ホットプレートの表面で金属ブロックなどを使用する場合、規則的に放熱できるようにしてください。
Er 31	加熱制御回路(TRIAC)のモニタリングが正しく行われない。		加熱停止	<ul style="list-style-type: none"> 当社までご連絡ください。
Er 41	攪拌子が脱落してしまう。	<ul style="list-style-type: none"> 攪拌子が目標値に大きな変化なしに4回連続脱落した可能性があります。 	設定速度を少なくとも 300 rpm 落としてください。 加熱停止	<ul style="list-style-type: none"> 設定速度を低めに選んでください。 小さめの攪拌子を選んでください。

メンテナンスと清掃

本デバイスは基本的にメンテナンスフリーですが、長期のご利用に伴う部品の磨耗は避けられません。

清掃

- 清掃の前に、デバイスを電源から外してください。
- IKAデバイスの洗浄には、IKAが承認した洗剤(水、または界面活性剤を含んだ水、またはイソプロピルアルコール)のみを使用してください。
- 本デバイスの清掃時には保護手袋を着用してください。
- 清掃の目的で、電気装置を洗剤の中に入れてください。
- 清掃時に、本デバイス内に水分が入らないようにしてください。
- 清掃や除染に推奨される以外の方法を使用する前に、ユーザーはその方法がデバイスを破損しないことを IKA にご確認ください。

スペアパーツの注文

スペアパーツのご注文時には、以下をお知らせください:

- デバイス型式。
- シリアル番号、型式プレートを参照してください。
- ポジション番号とスペアパーツの説明、www.ika.com を参照してください。
- ソフトウェアバージョン (電源を入れて数秒後に表示されます。)

修理

修理には、健康に有害な物質が含まれていない、洗浄済みのデバイスを送付してください。
これには、IKA から入手できる、または IKA ウェブサイト (www.ika.com) からダウンロードできる印刷用バージョンの「**非汚染証明書**」用紙をご使用ください。
ご使用の装置が修理を必要とする場合は、元の梱包材に入れてご返送ください。本デバイスを送付する場合は、保管梱包材のみでは不十分です - 適切な輸送用の梱包材もご使用ください。

技術データ

電圧	VAC	220...230 ± 10%
か	VAC	115 ± 10%
か	VAC	100 ± 10%
周波数	Hz	50 / 60
入力値	W	650
回転数表示		TFT
タイマー	h	99 h 59 min 59 sec
モーター部		
モーター:		ボールベアリング付きブラシレスECモーター

攪拌場所		1
モーター出力	W	22
モーター入力	W	12
回転数範囲	rpm	0; 50 ... 1700
設定速度分解能	rpm	10
実速度分解能	rpm	10
速度変動 (無負荷、1700 rpm、RT 25 °C、115/230 V)	%	2
最大処理量 (H ₂ O)	l	20
加熱プレート部		
天板の自己加熱 (RT:22 °C/期間:1 h)	°C	35
プレート素材		ステンレス 1.4301
直径	mm	135
加熱出力 (100/115/230 V)	W	600 ± 5%
加熱速度 (H15・1 l H ₂ O)	K/min	7
加熱温度範囲	°C	RT ... 340
溶液最高温度 (容器による)	°C	265
設定温度分解能	K	0.1
実温度分解能 - 溶媒温度 - ブロック温度	K K	0.1 1
可変調整の安全温度	°C	50 - 380 (± 5 °C)
安全回路設定分解能	K	1
溶媒内の温度センサー		PT 100 か 2xPT 1000, DIN EN 60751 Class A
温度センサー偏差 (PT 100 or 2xPT 1000, DIN EN 60751 Class A)	K	<= ± [0.15 + 0.002*(T)]
温度測定部分の偏差	K K	<= ± 0.3 < 100 °C <= ± 0.5 > 100 °C
における温度測定 + センサー部分の偏差	K K	<= ± 0.45, 0 °C <= ± 0.85, 100 °C
天板温度の偏差	K	± 3 容器なし、プレート中心温度100 °Cの時
センサーの精度コントロール (水500 ml、グラスビーカー600 ml、30 mm bar、800 rpm、PT 100.70、50 °C)	K	± 0.2
加熱プレート制御ヒステリシス	K	± 3 容器なし、プレート中心温度100 °Cの時
許容周囲温度	°C	+ 5 ... + 40
許容周囲湿度	%	80
許容作動持続時間	%	100
保護クラス DIN EN 60529		IP 42
計量範囲	g	10 - 5000
最大測定可能重量 (重量測定機能)	g	5000
計量精度	g	± (0,3%+2)
汚染レベル		2
過電圧カテゴリー		II
保護クラス		1 (保護接地)
使用高度	m	海拔 2000 m まで
寸法 (幅×奥行×高さ)	mm	160 x 270 x 85
重量	kg	2.7

技術データは変更される場合があります!

목차

	페이지	
제어 요소	2	메뉴 (개요) 105
품질보증	100	인터페이스 및 출력 110
경고 심볼에 대한 설명	100	악세사리 112
안전 지침	101	오류코드 113
제품구성 및 주의사항	102	유지관리 및 세척 114
올바른 사용법	102	기술데이터 114
스탠드 조립 방법	102	
안전 한계온도 설정	103	
시운전	104	

품질보증

IKA 품질보증 조건에 따라, 보증 기간은 24 개월 입니다. 보증기간 동안의 기기문제 발생시 가까운 IKA 의 한국지사 및 대리점에게 연락을 부탁 드립니다.

마모된 부품에 대해서는 품질보증에 포함되지 않을 뿐 아니라, 본 사용 설명서 상의 지침 및 설명에 따라 수행되지 않았거나 부적절하게 사용하였을 시 또는 불충분한 관리 및 유지보수에 따른 고장 발생시 적용되지 않습니다.

경고 심볼에 대한 설명



사망, 심각한 부상을 초래할 수있는 절박한 위험 상황을 나타냅니다.



사망, 심각한 부상을 초래할 수 있는 잠재적인 위험 상황을 나타냅니다.



지시를 준수하지 않을 경우, 부상을 초래할 수 있는 잠재적인 위험 상황을 나타냅니다.



자력의 위험을 주의하십시오.



표면이 뜨거우니 주의하십시오.

안전 지침

일반 정보

- 시작하기 전에 사용 설명서를 완전히 읽고 안전 지침을 따르십시오.
- 모든 사용자들이 이용할 수 있는 장소에 사용 설명서를 보관해 두십시오.
- 훈련을 받은 담당자만이 장치를 사용하도록 하십시오.
- 안전 지침, 가이드 라인, 노동 위생 및 안전 그리고 사고 예방 규정을 준수하십시오.
- 소켓은 반드시 접지해야 합니다 (보호 접지 접촉).

⚠ 주의

주의 - 자력! 자성의 영향을 받을 수 있는 기기에 주의하십시오 (예: 데이터 저장 매체, 심박동기 ...).

⚠ 위험

화상 위험! 하우스링 부품 및 가열판을 만질 때는 각별히 주의를 기울이십시오.

가열판이 위험 온도까지 올라갈 수 있습니다. 전원을 끈 후 남아 있는 열기에 주의를 기울이십시오. 본 장치는 가열판을 식힌 후에만 운송할 수 있습니다.

장치 설계

⚠ 위험

폭발성 대기 중에서 장치를 사용하지 마십시오. 이 장치는 방폭 장치가 아닙니다.

폭발성 혼합물을 형성할 수 있는 물질을 사용할 경우, 적절한 안전 조치를 적용해야 합니다(예: 흡후드 아래에서 작업).

개인 부상과 재산상 피해를 방지하기 위해서 유해 물질을 처리할 때는 해당하는 안전 및 사고 예방 조치를 준수하십시오.

- 기기는 평평하고, 안정적이고, 깨끗하고, 미끄러지지 않고, 건조하며 내화성이 있는 표면의 넓직한 곳에 설치하십시오.
- 장치의 바닥면은 깨끗하고 손상이 없어야 합니다.
- 전원 코드 세트/온도 센서 케이블이 가열판에 닿지 않게 하십시오.
- 매 사용 전에 장치 및 부속품에 손상이 없는지 점검하십시오. 손상된 부품은 사용하지 마십시오.

허용 가능 시료 / 오염물 / 부작용

⚠ 경고

처리 과정 중에 생성되는 추가적인 에너지에 위험하게 반응하지 않는 시료만 처리하십시오. 방 사선과 같이 다른 방식으로 생성되는 에너지에도 주의 하십시오.

- 다음으로 인한 위험 요소를 인지하십시오.
 - 인화성 물질
 - 끓는 온도가 낮은 연소성 시료
 - 유리 파손
 - 맞지 않는 크기의 시료 용기
 - 과용량의 매체
 - 안전하지 않은 상태의 시료 용기
- 적합한 가스배출 후드가 있는 폐쇄된 용기에서만 병원성 물질을 처리하십시오.

⚠ 주의사항

안전한 자율 작동 시에, 본 장치는 인화점이 설정된 안전 온도를 초과하는 매체만 취급하거나 가열할 수 있습니다.

안전온도 설정은 항상 사용된 매체의 발화점보다 최소 25 °C 낮게 설정 하십시오. (EN 61010-2-010 에 의거함)

- 가열판은 가열 기능이 꺼진 상태에서도 높은 속도로 교반하는 모터로 인해 발열이 있을 수 있습니다.
- 가능한 오염 및 원치 않는 화학적 작용에 주의하십시오.
- 부속품의 회전으로 인해 발생하는 마모 파편이 처리 중인 물질에 닿을 수 있습니다.
- PTFE 코팅 자석 막대를 사용할 때는 다음을 주의하십시오. 300 °C - 400 °C 이상의 온도에서 주기적 시스템의 그룹 2 및 3 에 속하는 용융 또는 용질 알칼리 금속, 알칼리 토류 금속을 비롯하여 금속의 미세 분말과 접촉할 경우, PTFE 의 화학 반응이 발생합니다. 원소 플루오르, 클로로트리플루오르화

및 알칼리 금속만 공격성을 가지며, 할로겐화 탄화수소는 가역성 팽창 효과를 나타냅니다.

(출처: Römpps Chemie-Lexikon and "Ullmann", Volume 19)

실험 절차

⚠ 주의사항

처리할 시료의 위험 범주에 따라 개인 보호 장구를 착용하십시오. 다음으로 인해 위험이 발생할 수 있습니다.

- 액체의 범핑
 - 부품 이탈
 - 독성 또는 연소성 가스의 방출
- 다음의 경우 속도를 줄이십시오.
- 높은 속도로 시료가 밖으로 튀는 경우
 - 장치가 원활히 작동되지 않을 경우
 - 가열판 위에서 용기 이동시
 - 오류 발생시

부속품

- IKA 정품 부속품을 사용할 경우에만 안전한 작동이 보장됩니다.
- 외부 온도 센서를 연결할 때 최소 20 mm 이상 시료에 담겨져야 합니다.
- 항상 부속품을 연결하기 전에 플러그를 분리하십시오.
- 부속품을 장치에 단단히 부착하여 떨어지지 않게 해야 합니다. 조립품의 무게 중심이 설치하는 표면 내에 있어야 합니다.
- 부속품의 사용 설명서를 준수하십시오.

전원 공급 / 전원 끄기

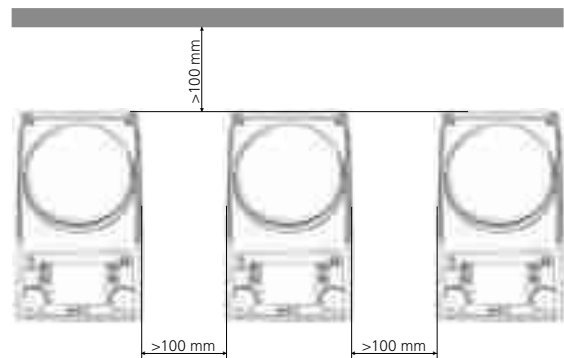
⚠ 경고

이 장치는 전원 공급 중단이 발생한 이후 B 모드에서 자동으로 다시 시작합니다.

- 유형판에 나와 있는 전압이 메인 전압과 일치해야 합니다.
- 메인 코드용 소켓에 쉽게 접근할 수 있어야 합니다.
- 장치는 메인 플러그나 커넥터 플러그를 뽑는 방법으로만 메인 전원 공급 장치에서 분리할 수 있어야 합니다.

장치 보호지침

- 기기는 전문가를 통해서만 분해 하십시오.
- 금속판이나 필름 등으로 조금이라도 기기를 가릴 경우, 과열이 발생 할 수 있습니다.
- 장치와 부속품을 충격과 충돌로부터 보호하십시오.
- 바닥판을 깨끗하게 유지하십시오.
- 최소 거리를 준수하십시오:
 - 장치 간 최소 100 mm,
 - 장치와 벽 사이 최소 100 mm,
 - 장치 위로 최소 800 mm.



제품구성 및 주의사항

• 분해

- 주의하여 장치를 해체 하십시오.
- 어떠한 경우로 손상된 경우, 즉시 자세한 내용을 작성하셔서 보내 주셔야 합니다. (우편, 전화 또는 운송업자).

• 패키지 품목내용

- 가열용 자석 교반기 RET control-visc
- 주전원케이블
- 사용설명서
- 나사드라이버 (안전 회로)
- USB 케이블
- 보호덮개: **H 104**

- 자석 로드 : **IKAFLO**N 30, 40 mm
- 온도 센서: **PT 100.70**
- 오링 (O-Ring)



올바른 사용법

• 용도

- 해당 자석 교반기는 물질의 혼합 및/또는 가열에 사용하기 적합합니다.

• 사용 범위

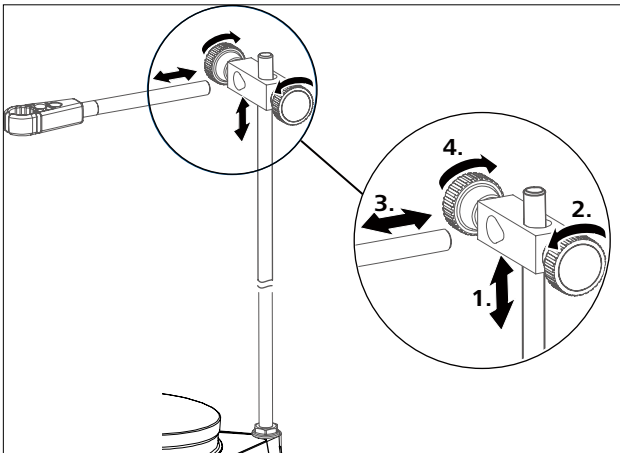
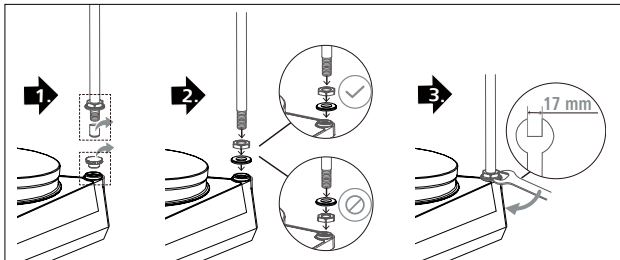
연구, 교육, 무역 또는 산업 분야의 실험실과 유사한 실내 환경.

다음의 경우 사용자 안전을 보장할 수 없습니다.

- 기기를 제조업체에서 공급하지 않았거나 권장하지 않은 부속품과 함께 작동할 경우;
- 기기를 제조업체 사양과 다르게 부적절하게 작동할 경우;
- 기기 또는 인쇄 회로 기판을 타사에서 개조한 경우.

스탠드 조립 방법

- 사용하기 전에 IKA 교차 슬리브의 장착 지침과 안전 지침을 확인하십시오 (“부속품” 참조).
- 장치를 지지 로드에서 매달아서는 안 됩니다!



안내사항!

지름이 180 mm 이상인 배스 부착물을 사용할 경우, 연장부와 함께 지지 로드를 사용 하십시오. (“부속품” 참조)

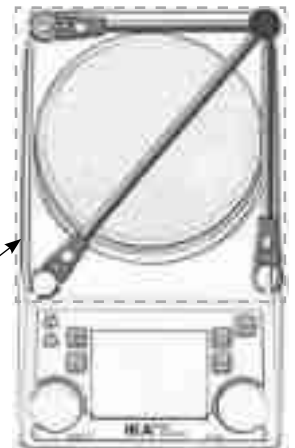


⚠ 위험

기울어짐 위험!

연결한 장치의 질량 중심이 점선 직사 각형으로 표시된 안전 영역 위로 돌출 되지 않도록 주의하십시오.

[안전영역]



안전 한계온도 설정

가열 판의 최대 온도는 제한 되어 있으나 안전 한계온도의 조절이 가능합니다. 이 한계에 온도가 도달하면 장치는 가열을 멈춥니다.



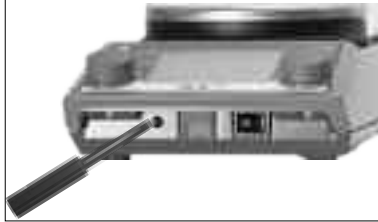
경고

안전 한계 온도는 항상 사용할 물질의 인화점 보다 최소25°C 낮게 설정되어야 합니다!

조정 가능한 가열판(heating plate) 최대온도는 설정된 안전온도 한계에서 최소 10 °C 이하여야 합니다.

설정범위: [50 °C] ~[최대설정온도+ 50 °C]

공장설정: [최대설정온도+ 50 °C]



안전 한계온도 설정

장치를 켜 후에, 안전 한계온도 (7) 는 드라이버로 조절할 수 있습니다.

세팅나사를 시계방향이나 시계 반대 방향으로 정지하는 지점 이상으로 돌려서는 안됩니다. 전위차계가 손상될 위험이 있습니다.

- 메인스위치 (A) 를 ON 위치로 놓습니다.
- 제공된 드라이버를 사용해 “안전온도” 설정나사 (B) 를 시계 방향으로 끝까지 돌립니다.
- 온도회전노브 스위치 (C) 를 사용하여 목표온도를 원하는 “안전온도” 로 설정하고 온도가 도달할 때 까지 기다립니다.
- 가열기능이 꺼지고 화면에 [Er 25]가 표시될 때까지 “안전온도” 설정나사 (B) 를 천천히 시계 반대 방향으로 돌립니다.
- “안전온도”값 (7) 이 화면에 표시 됩니다.

안전온도한계를 설명에 따라 설정 합니다.



경고


화면에 표시되는 “안전온도”값은 단지 시각적인 정보제공을 위한 것입니다.

안전 회로 비작동시 기능 점검

- 장치를 50 °C 이상의 온도로 가열.
- 안전 온도 한계를 가능한 최대한 왼쪽(50 °C)으로 설정, 메인 스위치 (A) 를 ON 위치로 설정.
- 화면 표시 : [Er 25]

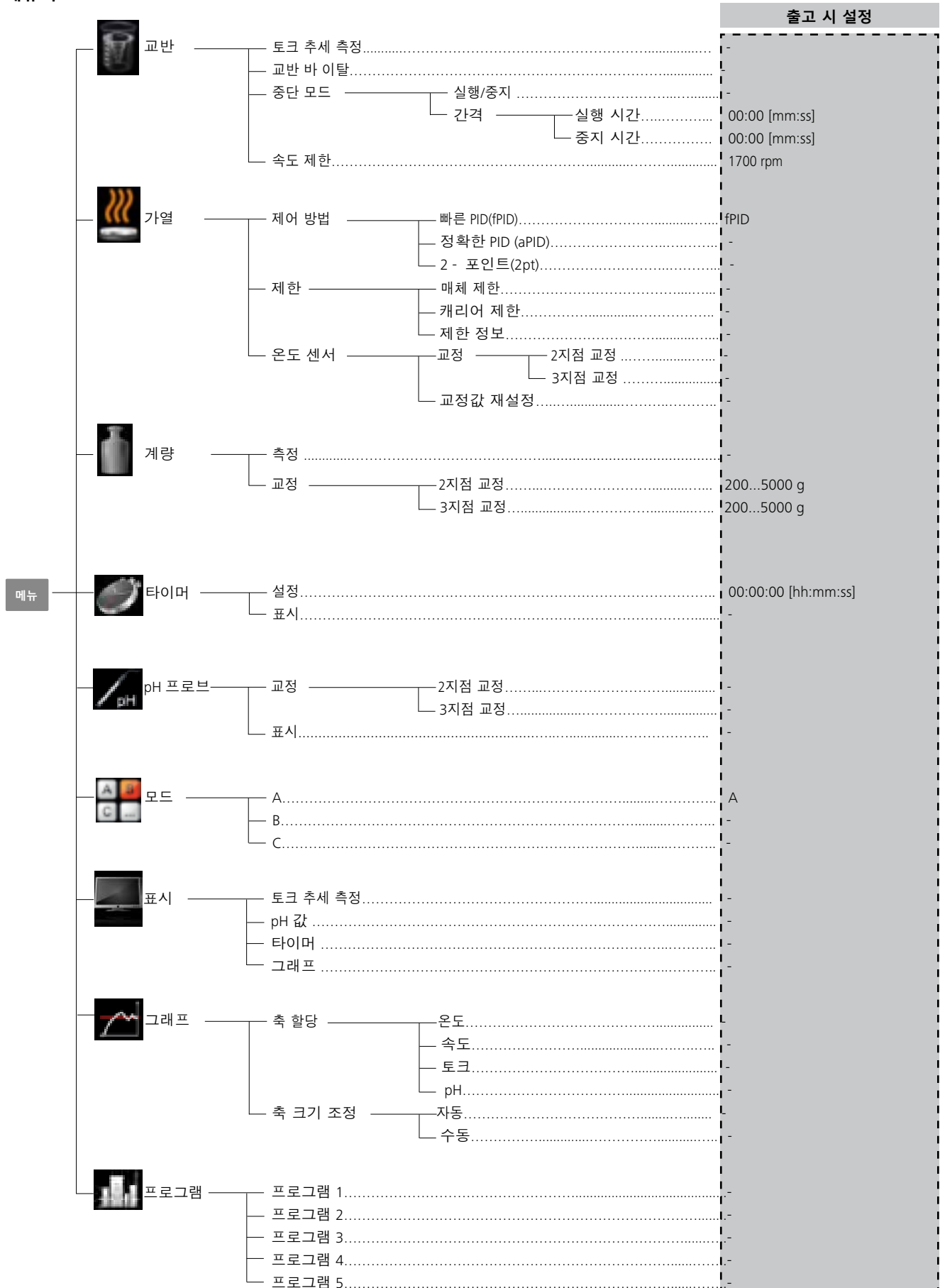
시운전

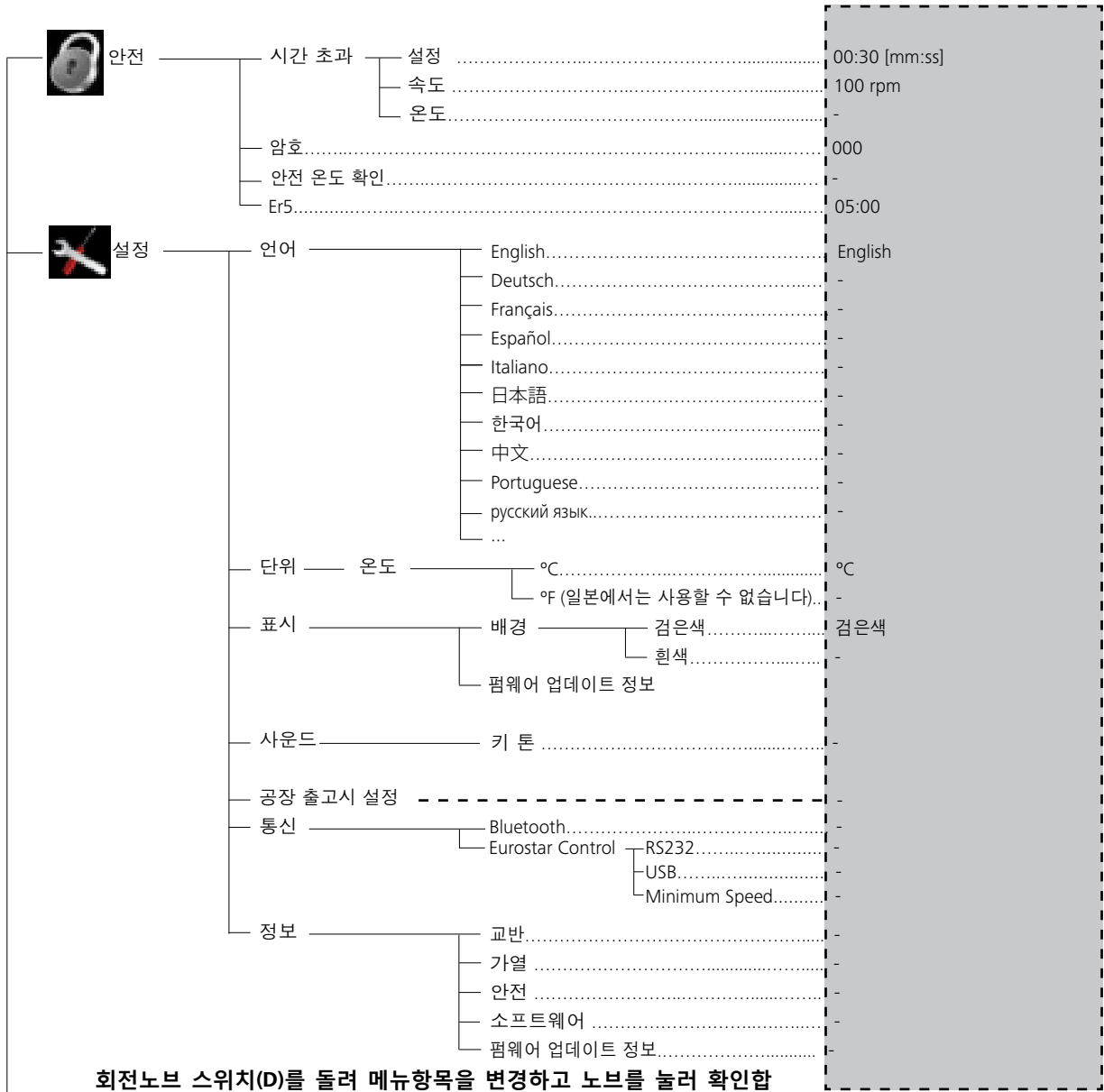
사용전에 보호용 필름이 플레이트에서 제거되었는지 확인하십시오! “뒤로” 메뉴 키는 메뉴 항목 변경 시에 사용됩니다.

기기구동전준비 사항	<ul style="list-style-type: none"> ☞ 장치 스위치 (A)를 OFF 위치로 이동시킨다 ☞ 주 전원 케이블을 전원 소켓 (K)에 끼운다 ☞ 장치 스위치 (A)를 ON 위치로 이동시킨다 ☞ 기기는 공장출하시 A 모드로 설정되어 있다 (“메뉴(상세)” 섹션참조)
교반	<ul style="list-style-type: none"> ☞ 회전 손잡이 (D)를 사용하여 모터 속도를 조정한다 ☞ 선택된 값이 디스플레이 (F)에 표시될 것이다 ☞ 회전 손잡이 (D)를 눌러 교반을 위한 시작점을 설정한다 <p>① ☞ 모터가 활성화되면 기호(16)가 표시됩니다.</p>
가열	<ul style="list-style-type: none"> ☞ 안전을위한한계온도를설정한다 (“메뉴(상세)” 섹션참조) ☞ 회전 손잡이 (C)를 사용하여 설정 온도를 조정한다 ☞ 설정 값이 디스플레이 (J)에 표시될 것이다 ☞ 온도제어 모드를 설정합니다 (“메뉴(상세)” 섹션참조). ☞ 회전 손잡이(C)를 이용하여 가열온도 설정 및 시작을 할 수 <p style="text-align: center;">목표 온도 및 실제 온도는 화면 (J) 에 상시 표시됩니다.</p> <p>① ☞ 가열 기능이 ON 으로 전환되면, 가열 기호(4)가 표시됩니다.</p> <div style="border: 1px solid black; padding: 2px; width: fit-content; margin: 5px auto;">가열판의 최대 설정가능 온도는 340 °C입니다</div> <p>① ☞ 장착판의 온도가 50 °C 이상일 경우, 장치의 전원 스위치가 꺼진 경우에도 화면(J)에  나타나며 실제 온도가 표시됩니다.</p>
외부온도계연결 (매질 온도 직접 제어)	<ul style="list-style-type: none"> ☞ 장치 스위치 (A)를 OFF 위치로 이동시킨다 ☞ DIN 12878 클래스 2 를 준수하는 안전 접촉 온도계 혹은 PT 100 (개별 센서)온도 센서 또는 PT 1000 (이중 센서)를 소켓(L)에 연결합니다. ☞ 장치 스위치 (A)를 ON 위치로 이동시킨다 <p>① 온도 센서 PT 100 ☞ 화면 (J)에 표시되는 실제온도 (5) 는 매질 온도에 해당합니다. “프로브” 기호 (11) 가 켜집니다.</p> <p>① 온도 센서 PT 1000 ☞ 온도센서의 실제온도 (5)는 화면(J)에 표시됩니다.매질 온도에 해당합니다. “외부 온도 프로브” 기호(11)이 표시됩니다. 전달 유체(3)의 온도 역시 표시됩니다.</p>
계량	<ul style="list-style-type: none"> ☞ (G) 키를 누릅니다. ☞ 시스템이 안정될 때까지 기다립니다 (시스템이 안정되면, 숫자 0 뒤에 “g”가 나타납니다). ☞ 가열판의 중심에 물체를 놓고 시스템이 다시 안정될 때까지 기다립니다. <p>① ☞ 디스플레이 최대 범위는 2,000 g 입니다.</p> <p>☞ 계량 최대 범위는 5,000 g 입니다.</p> <p>☞ 가열 또는 교반 기능이 활성화되지 않은 상태에서는 계량 모드만 사용할 수 있습니다.</p> <p>① ☞ 계량 모듈은 검교정이 가능합니다.</p>
pH 측정	<p>☞ “메뉴(상세)” 섹션참조</p>
타이머	<ul style="list-style-type: none"> ☞ (H) 키를 누릅니다. ☞ 노브(D)를 돌려 시간, 분, 초 단위로 시간을 설정하고 키를 눌러 확인합니다. 가열 또는 교반 기능이 시작되면 타이머 기능은 남은 시간을 카운트 다운하기 시작합니다 (“메뉴(상세)” 섹션참조). <p>① 타이머가 0 이 되면, 모터가 막 작동되었다하더라도 가열 기능은 스위치 오프됩니다. 타이머 시퀀스 동안 가열기능이 활성화된다면, 가열 기능만 스위치 오프됩니다. 하지만 모터는 계속 작동합니다 (비등 지연).</p>

메뉴 (개요)

메뉴 구조





회전노브 스위치(D)를 돌려 메뉴항목을 변경하고 노브를 눌러 확인합니다.

메뉴(세부사항) :

교반 (Stirring)

토크 추세 측정 (Torque trend measurement)

토크 트렌드 측정은 반응매질의 점도 변화를 도출하는 데 사용됩니다.

본 장치는 절대 점도를 측정하도록 설계되지 **않았습니다**. 장치는 단순히 점도를 측정하여, 사용자에게 의해 지정된 시작점을 기준으로 매질의 상대 점도 변화를 표시합니다.

매질의 모터 및 자기로드의 속도가 목표 속도까지 안정화된 후, 점도 측정이 100 %에서부터 시작됩니다.

결과적으로, 측정된 토크 트렌드의 증가값은 > 100 % 상승값 및 < 100 % 감소값으로 표시됩니다.

값은 항상 "뒤로"(F) 멤브레인 키를 눌러 100 %로 재설정될 수 있습니다.

참고 :

토크 트렌드 측정은 측정시간 동안 정상 설정 속도로만 작동됩니다.

그러므로 간헐 모드는 토크 트렌드 측정과 함께 사용할 수 없습니다.

실제 제어 변수는 참고 100%ΔP로 저장되며, 디지털 화면에 표시됩니다. 그 후에 점도의 변화가 %란에 나타납니다. 점도의 증가 및 감소에 따라 퍼센트는 상승, 하락되거나 혹은 100 % 이하로 각각 표시됩니다.

교반 바 이탈 (Stirring bar decoupling)

교반 막대가 떨어져 파손 된 것을 장치가 발견하면, 막대를 다시 찾기 위해 교반 기능은 잠시 중단되게 됩니다. 그 후 시스템은 이전에 설정한 속도로 돌아갑니다. 시스템이 막대의 파손으로 인한 이탈을 감지하면 이는 특수한 기호(기호16 대신)로 표시됩니다. 만일 그 후 3분 이내에 (목표 속도가 수정되지 않은 한) 다른 교반 막대가 이탈하는 경우, 바 시스템이 복구되어도 시스템의 속도는 100 rpm 까지만 올라갑니다. 4개의 교반 막대가 연속 이탈할 경우 -정상 속도에서 3 분 이내에- 오류 메시지 ER(41)이 표시됩니다. 속도는 200 rpm으로 감소되고 가열 스위치가 꺼지게 됩니다. 이러한 경우, 테스트 조건이 재검토될 필요가 있습니다.

참고 :

사용자는 교반 막대, 속도, 용기, 매질 등 실제상태에 대해 교반 막대 이탈 감시 모니터링을 할 때, 그 적합성 /기능성을 보장할 책임이 있습니다.시스템이 설정한 목표 속도에 도달하기 전에 교반막대가 이미 이탈된 경우, 교반 막대 이탈 감시 모니터링이 작동하지 않습니다!

전달되는 토크가 더 높을수록, 교반 막대 이탈 감시

모니터링은 더욱 안전하게 작동합니다.
물이 담긴 유리 비커에서 교반 막대 이탈은 막대의 위쪽 40 mm (D = 8 mm)부분에서 300 - 1200 RPM 속도일 경우 볼 수 있습니다. 예를 들어 Trika처럼 교반 막대가 길고, 교반 막대의 표면 면적이 넓을수록, 속도가 빨라지면 전달되는 토크가 증가됩니다.

중단 모드 (Intermittent mode)

간헐 모드는 교반 기능 중 정상 및 순환 중단으로 구성되어 있습니다. 실행 시간과 간격은 모두 설정될 수 있습니다. 장치에서 두 기능이 전환될 경우, 간헐모드가 활성화되면 각각의 시간이 표시됩니다.

가열 (Heating)

매질의 온도 통제 PT 100 온도 센서 사용하기

PT 100를 사용하는 경우, 선택된 온도 제어 모드는 디지털 화면에 기호로 표시됩니다. 디스플레이에 표시된 설정값 온도 (2) 와 실제 온도 (5)는 매체의 온도를 나타냅니다. 가열판 온도는 실제 안전 회로 온도 (7)로 제한됩니다. 매질 온도는 마이크로 컨트롤러에 의해 제어됩니다. 매질 온도는 PT 100온도 센서에 의해 측정되며, 설정 온도를 초과하지 않은 범위에서 최대한 신속하게 가열됩니다. 마이크로 컨트롤러는 각종 용기 및 내용물의 상이한 열용량에 따라 자동 조절이 가능합니다. 그러므로 열은 온도 드리프트 또는 파동 없이 최적화 방식으로 분배됩니다.



매질의 온도 통제 PT 1000 이중 온도 센서 사용하기

PT 1000 이중 센서를 사용하는 경우, 디지털 화면에 기호로 표시됩니다. 하나의 온도 센서가 열매체에 위치하고, 다른 센서는 반응 매체에 위치합니다. 설정값 온도(2)는 매체의 온도를 나타냅니다. 열매체 온도는 기호 와 함께 추가 현재 온도로 디스플레이에 표시됩니다.

반응 매체의 실제 온도는 실제 온도 (5)로 표시됩니다. 가열판 온도(및 열매체 온도)는 실제 안전 회로 온도(7)로 제한됩니다. 반응 매체 온도는 설정 온도 한도(열매체/반응 매체 한도)로 제한됩니다.



속도 제한 (Speed Limit)

“Speed Limit”메뉴를 사용하여 사용자가 원하는 속도로 교반기의 최대 속도를 제한할 수 있다. 출고 시 이는 교반기의 최대 허용 가능 속도로 설정되어 있다. 사용자가 이 설정 값을 변경시킬 경우, 무선 제어기는 차후의 교반 작업에 대하여 사용하게 될 새로운값을 저장하게 된다.

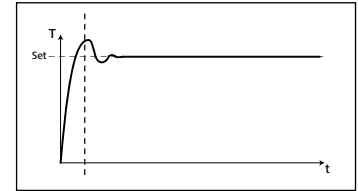
“Speed Limit”값이 변경되었을 경우, 속도는 새로운 범위 내에서만 조정된다.

제어 방법 (Control method)

사용자는 특수한 필요성에 따라 장치를 세 가지 방법으로 설정할 수 있습니다. 선택된 온도 제어 방법은 기호(11)과 함께 표시됩니다.

fPID

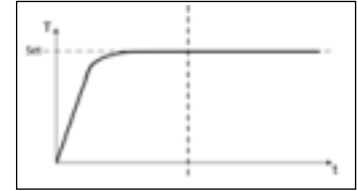
빠른 PID (fPID):
PID의 장점과 두 포인트 방식의 장점을 결합했습니다. (매우 빠른 가열과 높은 정확도, 단, 과열될 가능성 존재)



aPID

정확한 PID (aPID):
신중하게 처리해야 하는 매우 민감한 재료에 적합.

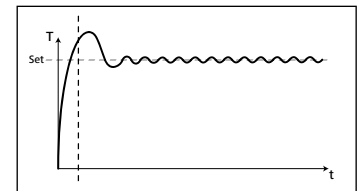
- 장점:
- 액체를 매우 정확하게 가열 가능
 - 목표 온도를 초과하지 않음
- 단점:
- 가열속도가 느림



2pt

2 - 포인트(2pt):
너무 민감하지 않은 매질에 적합.

- 장점:
- PID보다 가열속도가 훨씬 빠름
- 단점:
- 최대 10 K까지 과열될 가능성 존재



제한 (Limits)

반응액이나 전달 유체가 과열되지 않도록 하기 위해, 사용자는 별도의 온도한계를 설정할 수 있습니다.

매체 제한 (Medium limit):

“샘플한계” 메뉴를 통해 사용자는 샘플을 위한 최고온도한계를 설정 할 수 있습니다.

캐리어 제한 (Carrier limit):

“캐리어한계” 메뉴를 통해 사용자는 캐리어유체를 위한 최고온도한계를 설정 할수 있습니다.

제한 정보 (Limit information):

“정보한계” 메뉴는 샘플한계 및 캐리어한계와 관련된 설정내용들을 보여줍니다.

온도 센서 (Temperature sensor)

검교정 (Calibration) :

온도 편차를 제한하는 정확한 공차를 보장하기 위해, 사용자는 기기와 함께 온도 센서를 검교정할 수 있습니다.

2 지점 교정 (2-point calibration) :
두 가지 상이한 온도를 사용한 검교정

3 지점 교정 (3-point calibration) :
세 가지 상이한 온도에서 온도 센서를 검교정하는 가장 정확한 방법

참고 :

사용자가 검교정을 할 경우, 기호(11)이 빨간색으로 화면에 표시됩니다. PT 100 및 PT 1000.50 이중 센서의 검교정은 별도로 진행됩니다.

교정값 재설정 (Reset calibration):

이 메뉴를 통해 사용자는 온도센서 보정을 재설정 할 수 있습니다.

계량 (Weighing)

측정 (Measurement)

계량 모듈은 사용자가 간단한 계량 작업을 수행할 수 있는 기능입니다.

계량 프로세스를 시작하려면 전면 멤브레인의 (G)버튼을 누르거나 그 대신 메뉴에서 계량을 선택합니다. 회전 노브 (D)를 눌러 계량 기능을 시작합니다.

참고 :

가열 및 교반 기능은 반드시 비활성화시켜야 합니다.

시스템이 안정되기까지 수 분이 걸릴 수 있습니다. 시스템이 안정되면, "g" 이 측정 값과 함께 표시됩니다.

교정 (Calibration)

장착판에 검교정 추를 놓고 장치에 검교정 과정 완료가 표시될 때까지 기다립니다.
이 과정을 2회~3회 반복한 후에 교정 모드를 종료합니다.
검교정 과정이 성공적으로 끝나면, 계량 모듈을 사용할 수 있습니다.
장치의 정기 검교정.

타이머 (Timer)

설정 (Set)

타이머 기능은 일정 시간 경과 후에 사용자가 가열공정을 중지시킬 수 있는 기능입니다. 타이머 기능은 99 시간 59 분 59 초까지 설정할 수 있습니다.

참고 :

두 기능 (난방 및/또는 교반)이 시작되면 타이머는 카운트다운을 시작합니다.
가열 기능이 활성화되면, 타이머 기능은 가열만을 관할합니다. 교반 기능은 이전 과정으로서 계속 작동하기 때문에 유체 비등 지연을 피할 수 있습니다. 가열 기능이 작동하지 않을 경우 모터만 스위치 오프됩니다. 타이머 주기 동안 가열기능이 시작되지 않고, 타이머 시간이 다 되었을 경우, 교반 기능이 정지합니다.

참고 :

00:00:00(hh:mm:ss)값을 입력하면 카운터가 활성화됩니다.

카운터는 실제 실험기간 동안 경과된 시간을 표시해 줍니다.

표시 (Display)

이 메뉴를 통해 사용자는 "타이머"가 화면에 표시 되도록 지정 할 수 있습니다. 이 옵션이 활성화되면 체크 표시가 나타난다.

pH 프로브

교정 (Calibration)

본 장치는 다른 액체의 pH를 결정할 수 있도록 통합 산도 측정 기능을 보유하고 있습니다.

pH 센서는 pH 측정이 가능하도록 반드시 사용 전에 검교정을 해 놓아야 합니다.

검교정은 pH 프로브 및 장치를 조절하며, 이로써 장치가 올바르게 작동 할 수 있도록 보장합니다. 공정의 일부로서 측정 체인에 중성의 pH 기울기를 지정해야 합니다. DIN의 19266에 따라 pH4, pH 5 및 pH 7 완충액을 사용하여 검교정을 완료합니다.

참고 :

pH 검교정은 삽입형 온도 센서를 통해서만 실시 할 수 있습니다.

- 메뉴를 "pH 프로브" 아이콘까지 아래로 스크롤합니다.
- 회전 노브(D)를 눌러 하위 메뉴를 엽니다.
- "검교정"하위 메뉴를 열고 회전 노브 (D)를 눌러 확인합니다.
- 필요한 완충액 안에 pH 프로브 및 온도 센서를 배치합니다.
- 값이 안정되면, 회전 노브(D)를 눌러를 확인합니다.
- 화면의 지침에 따라 다음 완충액에 pH프로브와 온도 센서를 배치합니다.
- 표시된 값을 한 번 더 확인합니다.
- 3 점 검교정의 경우, 반드시 제 3의 완충액을 사용합니다. 검교정이 성공적으로 완료되면 pH 측정이 가능합니다.

참고:

온도 센서는 최고 허용 온도까지만 사용할 수 있습니다. 유체 온도가 최대 허용 온도를 초과하지 않도록 주의합니다.

표시 (Display)

이 메뉴를 통해 사용자는 "pH 프로브"가 화면에 표시 되도록 지정 할 수 있습니다. 이 옵션이 활성화되면 체크 표시가 나타난다.

모드 (Mode)

설정 모드는 화면(10)에 상시 표시됩니다.

모드 A

기기가 꺼지거나 전원이차단 되면 모든설정 이저장되며, 다시 전원이공급 되면 기기는OFF상태 로유지됩니다.

모드 B

기기가 꺼지거나 전원이차단 되면 모든설정이 저장 됩니다. 기기 의이전상태 에따라 기기에 전원이 공급되면 교반및 가열 기능이 ON 또는 OFF로설정됩니다.

모드 C

C 모드에서 장치는 온도 센서 유무와 상관없이 사용할 수 있습니다. 장치가 메인 스위치를 통해 작동된 경우, 교반 및 가열 기능은 최종 설정 상태 및 설정치에서 시작합니다. A 및 B 모드 작동 시 설정된 공칭값은 수정이 불가능합니다.

표시 (Display)

이 메뉴에서 사용자는 메인화면에 표시될 정보 (토크트렌드측정, pH 값, 타이머 또는 그래프) 를 지정 할 수 있습니다. 이 옵션이 활성화되면 체크 표시가 나타납니다.

그래프 (Graph)

축 할당 (Axis Assignment)

이 메뉴에서 사용자는 축지정을 위한 2~4 개의 옵션(온도, 속도, 토크또는 pH)를 선택 할 수 있습니다. 틱은 옵션이 활성화 되어있음을 보여줍니다.

축 크기 조정 (Axis Scaling)

축스케일링시, 사용자는 자동 혹은 수동 스케일링 중 하나를 선택 할 수 있습니다.

프로그램 (Programs)

“Programs” 메뉴에는 5 개의 사용자 정의 속도 (rpm) - 시간 프로파일을 생성할 수 있습니다. 사용자는 프로그램에서 간헐 모드의 활성화 여부를 정의할 수 있습니다.

간헐 모드가 활성화될 경우, “**간헐 모드(Intermittent Mode)**”의 운전시간/ 정지시간 값 설정이 실행됩니다.

참고: 사용자가 프로그램의 한 세그먼트의 간헐 모드를 활성화해야 하는 경우, “**간헐 모드**” 메뉴 옵션에서 “**운전/정지(Run/Stop)**”기능을 활성화하는 동안, 반드시 “**간격(Interval)**” 메뉴 옵션에서 “**운전시간/정지시간(Run time/Stop time)**” 항목을 설정해야 합니다. (“**교반(Stirring)**”섹션 참조).

프로그램이 선택되면, 다음과 같은 옵션이 사용가능합니다.

시작(Start): 요청에 따라 선택한 프로그램을 시작합니다. 회전/푸시노브 스위치 로 메뉴옵션의 “시작”을 누름으로 선택한 프로그램이 시작될 때, 화면에서 사용자는 “무한루프” 또는 “루프카운트”를 선택 할 수 있습니다. 회전/푸시노브로 “OK”를 눌러 “무한루프”를 확인 하고, 프로그램제어 혹은 숫자를 입력 하여 시작합니다. 그리고 회전/푸시노브로 “OK”를 눌러 “루프카운트”를 확인 하고 프로그램제어를 시작 합니다.

편집(Edit): 선택한 프로그램의 매개 변수를 편집합니다. 회전/푸시 노브로 “Edit” 메뉴 옵션을 눌러 선택한 프로그램의 매개변수 편집을 시작합니다. 사용자는 하나의 프로그램 세그먼트를 선택 한 후, 이를 프로그램내에서 편집, 삭제, 삽입 하거나 저장 할 수 있습니다.

사용자가 적어도 하나의 세그먼트에 대한 프로그램 시간을 편집할 때, 각각의 프로그램에 대한 브이표(√) 가 나타납니다.

삭제(Delete): 선택된 프로그램을 삭제합니다. 회전/푸시 노브로 “Delete” 메뉴 옵션을 눌러 선택된 프로그램을 삭제한 경우, 모든 프로그램 매개변수는 빈칸이 되어 브이표(√) 가 사라집니다.

보기 (View): 선택한 프로그램의 상세 정보 표시.

안전 (Safety)

시간 초과 (Time Out)

“타임 아웃” 기능은 자기 교반기에서 반응이 있기 전에, 자기 교반기와 무선 콘트롤러 박스 간의 통신이 중단되는 기간을 정의합니다.

설정된 제한시간이 초과되면, 사전 선택된 온도 및 속도값이 활성화됩니다.

주: 초기 시간 제한은 30 초로 설정되어 있다. 사용자는 이 시간 제한을 최대 60 분까지 설정할 수 있다.

“Speed” 메뉴에서 사용자는 교반 작업에 적절하고 안전한 속도를 지정할 수 있다. 이러한 안전 속도는 **RET control-visc station**과 무선 제어기 사이의 통신이 실패하거나 통신 범위를 이탈하였을 때 적용된다.

주: 초기 제한 속도는 50 rpm 로 설정되어 있고 이는 시 간 제한이 완료, 되면 적용된다. 사용자가 이 한계속도 에서 설정 할 수 있는 최대값은 1700 rpm입니다.

간헐모드가 활성화된 경우, 기기운전은 즉시 안전속도로 전환되거나, 또는 안전속도보다 낮은 속도로 운행될 경우 설정 속도로 전환됩니다.

“온도” 옵션에서 사용자는 가열작업에 적합한 안전 온도를 지정 할 수 있습니다. 안전온도는 교반기 및 무선제어기 사이에 통신실패가 있거나 통신범위를 초과했을 때 적용됩니다.

주: 안전온도 설정범위는 0 - 340 °C입니다.

암호 (Password)

“Password” 메뉴에서 사용자는 패스워드를 사용하여 무선 제어기의 설정 내용을 보호할 수 있다 (출고 시 설정: 000).

안전 온도 확인 (Safe temp confirmation)

가열판 (heating plate) 안전온도 옵션에서 사용자는 기기가 동작 할 때 가열판 (heating plate) 의 안전온도값을 확인 해야 합니다.

Er5

가열기능이 켜져있을 때 센서가 샘플에 위치했음에도 불구하고 인식 되지 않은 상태로 시간이 계산 되는 것을 말합니다.

주: 사용자는 상황에 따라 한계시간을 1~30분으로 설정 할 수 있습니다.

한계시간을 0 분으로 설정하면 오류5가 탐지 되지 않습니다.



이 기능은 다음 경우에서만 활성화 가능합니다.

- 센서온도가 50 °C 미만인 경우

- 목표온도와 센서온도의 차이가 5 K를 초과할 경우

설정(Settings)

언어 (Languages)

사용자는 "Languages" 옵션을 사용하고 로터리/ 푸시 낚 (D)를 돌린 후 눌러 원하는 언어를 선택할 수 있다. 체크 표시 로 시스템에 대하여 설정된 언어를 보여준다.

단위 (Units)

"Units" 옵션을 사용하여 사용자는 온도를 표시하는 단위를 선택할 수 있다. 로터리/ 푸시 낚 (D)를 돌린 후 눌러 "°C" 또는 "°F" 중 원하는 단위를 선택할 수 있다.

표시 (Display)

"Display" 옵션에서 사용자는 배경색을 "검은색"과 "흰색"으로 상호전환이 가능하며, "펌웨어업데이트정보"도 표시 할 수 있습니다. 이 옵션이 활성화되면 체크 표시가 나타난다.

사운드 (Sound)

"Sound" 옵션을 사용하여 사용자는 키를 누를 때 나는 소리를 활성화/ 비활성화 시킬 수 있고, 이 옵션이 활성화되면 체크 표시가 나타난다.

공장 출고시 설정 (Factory Settings)

로터리/ 푸시 낚 (D)를 돌린 후 눌러 "Factory Settings"을 선택한다. 시스템은 출고 시 설정 값으로 재 설정할 것을 다시 한번 확인한다. "OK" 버튼을 눌러 모든 시스템의 설정값을 공장에서 출고 시 설정된 원래 표준 값으로 리셋한다("메뉴 구조"를 참조할 것).

통신 (Communication)

Bluetooth

"Bluetooth" 옵션을 통해 사용자는 "Bluetooth" 기능의 활성화/비활성화를 선택 할 수 있습니다. 이 옵션이 활성화되면 체크 표시가 나타난다. 사용자는 장치를 무선 컨트롤러 박스에 연결할 수 있습니다. 그 후에 장치는 (장애물이 없는) 10 m의 범위 내에서 무선

컨트롤러 박스를 통해 작동될 수 있습니다. 자세한 내용은 무선 컨트롤러 박스에 대한 별도의 사용 설명서를 참조하십시오.

Eurostar control

RET의 새로운 안전 기능은 연결된 Eurostar의 동작을 모니터링하고, Eurostar 교반 속도가 특정 최소 속도 미만으로 떨어질 때 가열 공정을 중지합니다. 또한 RET는 Eurostar에 오류가 발생하거나 RET 와 Eurostar 간의 케이블 연결이 끊길 때마다 가열 공정을 중지합니다.

Eurostar는 RS 232 또는 USB를 통해 RET 컨트롤에 연결할 수 있습니다. 사용되는 인터페이스는 메뉴에서 선택해야 합니다.

메인 메뉴 → 설정 → 통신 → Eurostar control

RET 및 Eurostar 간의 통신에 USB 인터페이스를 사용할 경우 중요 정보:

항상 USB 케이블을 RET에 먼저 연결한 다음, Eurostar에 연결해야 합니다.

Eurostar의 교반기 속도를 최소 속도로 설정해야 합니다. 교반기 속도의 실제 값이 최소 한도 미만으로 떨어질 경우, RET의 가열 기능이 멈추고 RET가 오류 상태로 설정됩니다. 새로운 메뉴는 영어로만 표시됩니다.

정보 (Information)

"Information" 옵션은 사용자가 RET control-visc 교반기의 대부분의 중요한 시스템 설정 내용의 개요를 제공한다.

인터페이스 및 출력



USB 인터페이스

USB는 PC 와 장치 연결을 위한 직렬 버스 시스템입니다. USB 가 장착된 장치를 작동 중에 서로 연결할 수 있습니다(hot-plugging).

연결된 장치와 해당 속성이 자동으로 인식됩니다. USB 인터페이스는 labworldsoft® 와 연결한 상태에서 "리모트" 모드에 쓰이고 펌웨어 업데이트를 위해서도 사용할 수 있습니다.

USB 장치 드라이버

IKA 장치를 위한 현재 드라이버를 우선 USB 인터페이스로 <http://www.ika.com/ika/lws/download/usb-driver.zip> 에서 로드한 후 셋업 파일을 실행해서 드라이버를 설치하십시오. 이어서 **IKA** 장치를 USB 데이터 케이블로 PC 와 연결하십시오. 데이터 통신은 가상 COMPort 를 통해 이루어집니다. 가상 COMPort 의 명령, 명령 문법, 구성은 RS 232 인터페이스에서 설명하고 있습니다.

구성

RS 232 시리얼 인터페이스는 컴퓨터와 적당한 사용자 프로그램 (labworldsoft) 을 통해 장치를 조작할 수 있습니다.

안정성을 높이기 위해 PC를 사용하여 RET를 조작할 경우, 지속적인 데이터 흐름("감시 기능" 단원 참조)을 모니터링할 수 있는 감시 기능이 활성화 될 수 있습니다.

- 실험 장치 및 자동화 시스템 간의 인터페이스 회로 기능은 66020 파트 1에 따라 DIN EIA RS232 표준에 규정된 신호들로부터 선택됩니다. 상이한 신호의 할당상황은 이미지를 통해 볼 수 있습니다.
- DIN66259 파트1 에 부합하는 표준 RS232 는 인터페이스 회로 및 신호상태 할당에 관한 전자 특성에 유효합니다.
- 전송 과정 : 시작 - 정지 동작에서 비동기 문자 전송.
- 전송 유형 : 양방향 동시 전송 방식
- 문자 형식 : 시작- 정지 작동 관련 DIN 66022의 데이터 형식에 따른 문자 조서. 1 시작 비트, 7 문자 비트, 1 패리티 비트(짝수), 1 정지 비트.
- 전송 속도 : 9,600 비트/초
- 데이터 흐름 제어 : 하드웨어 핸드 셰이크 RTS / CTS
 RTS : (PIN 7) LOW (양 전압) / 컴퓨터 전송 가능
 RTS : (PIN 7) HIGH (음 전압) / 컴퓨터 전송 불가
 CTS : (PIN 8) LOW (양 전압) / 컴퓨터 접속 준비 완료
 CTS : (PIN 8) HIGH (음 전압)

/ 컴퓨터 접속 준비 미완료

- 액세스 방법: 컴퓨터로부터의 요청을 받은 후에만 장치에서 컴퓨터로의 데이터 전송이 이뤄집니다.

명령 구문

다음 사항은 명령어 설정 주의사항입니다.

- 명령은 일반적으로 컴퓨터에서(마스터) 실험실 장치(슬레이브)로 전송됩니다.
- 실험 장치의 응답은 컴퓨터의 요청 후에만 가능합니다.
- 명령 및 매개 변수뿐만 아니라 연속적인 매개 변수는 반드시 적어도 하나의 공백으로 구분해야합니다 (코드: hex 0x20).
- 매개 변수와 데이터 및 모든 응답을 포함한 각 개별 명령은 CR LF와 함께 완료됩니다. (코드 : hex 0x0D 및 0x0A) 최대길이는 10 문자로 제한됩니다.
- 점은 부동 소수점 값에서 소수점 구분을 위해 사용됩니다 (코드: hex 0x2E).

위의 세부 사항들은 일반적으로 NAMUR의 권고 사항을 준수합니다 (NAMUR는 실험실 MSR 장치에서 아날로그 신호와 디지털 신호를 위한 전기 플러그인 커넥터의 설계를 권장합니다. 개정 1.1).

사용가능한 NAMUR 명령어 요약

사용되는 약어 :

- X,y= 번호 매개 변수 (정수)
- m = 변수 값, 정수
- n = 변수 값, 부동소수점 숫자
- X = 1 매질 온도 (외부 온도 센서)
- X = 2 열판 온도
- X = 3 열판 안전 온도
- X = 4 속도
- X = 5 점도 트렌드
- X = 7 열 전달 매질 온도
- X = 80 pH 값
- X = 90 계량값
- X = 54 오류 5 응답 시간 지속시간 (180 <= N <= 1200)
- X = 55 간헐 모드 주기 지속시간 (10 <= n <= 600)
- X = 56 간헐 모드, 중단 지속시간 (5 <= n <= 60)

NAMUR 명령	기능	디스플레이 (추가)
IN_NAME	장치 이름 읽기	
IN_PV_X X=1;2;3;4;5;7;80;90	실제 값 읽기	
IN_SOFTWARE	소프트웨어 ID 번호, 날짜, 버전 요청	
IN_SP_X X=1;2;3;4;7;8;12;42;54;55;56;	설정 목표 값 읽기	
IN_TYPE	랩 디바이스 식별 요청	
OUT_NAME name	식별 이름 출력 (최대 6 자, 디폴트: IKARET)	
OUT_SP_12@n	밸류에코 설정이 된 WD 안전 한계 온도 설정하기	
OUT_SP_42@n	밸류에코 설정이 된 WD 안전 한계 속도 설정하기	
OUT_SP_X n X=1;2;4;7;54;55;56	최대 n 까지 목표값 설정하기	

OUT_WD1@m	감시 모드 1 : 이벤트 WD1가 발생할 경우, 가열 및 교반 기능이 꺼지며 ER 2가 표시됩니다. 감시 시간 예코와 함께 감시 시간을 m (20-1,500)초까지 설정합니다. 이 명령어는 감시 기능을 시작시키며, 설정된 감시 시간 안에 반드시 전송되어야 합니다.	
OUT_WD2@m	감시 모드 2 : 이벤트 WD2가 발생할 경우, 속도 목표값은 WD 안전 제한 속도로, 온도 목표값은 WD안전 온도 제한값으로 변경됩니다. 경고 WD가 표시됩니다. WD2이벤트는 OUT_WD2 @ 0 -와 함께 리셋될 수 있으며, 이는 또한 감시 기능을 중지시킵니다. 감시 시간 예코와 함께 감시 시간을 m (20-1,500)초까지 설정합니다. 이 명령어는 감시 기능을 시작시키며, 설정된 감시 시간 안에 반드시 전송되어야 합니다.	
RESET	장치 기능을 스위치 오프합니다.	
START_X X=1;2;4;5;7 X=80; 90	장치- (원격) 기능을 스위치 온 시킵니다. 이전의 감시 기능을 활성화시킵니다. 어떤 목표치를 60 초 이내에 입력하지 않으면 (이전에 설정된) 가열 기능이 스위치 오프됩니다.	멀리 떨어진다
STOP_X X=1;2;4;5;7 X=80; 90	장치- (원격) 기능을 스위치 오프시킵니다. OUT_SP_X와 함께 설정 변수가 저장됩니다. 명령어 RMP_STOP을 포함합니다.	멀리 떨어진다

“감시”기능: 시리얼 데이터 흐름의 모니터링

이 기능이 활성화(NAMUR 명령 참조)될 경우, 설정 시간(“감시시간”) 내에 컴퓨터로부터 명령을 재송신하지 않습니다. 가열 및 교반 기능은 “감시”기능 설정에 따라 스위치 오프되거나 이 목표 설정 값으로 변경됩니다. 데이터 전송은 예를 들어 운영 체제의 충돌, PC 정전이나 컴퓨터와 RET 제어 간의 연결 문제 테이블로 인해 중단될 수도 있습니다.

“감시” - 모드 1

데이터 통신이 중단(설정된 감시 시간을 초과하는)될 경우, 가열 및 교반 기능은 꺼지고 ER이 표시됩니다.

“감시” - 모드 2

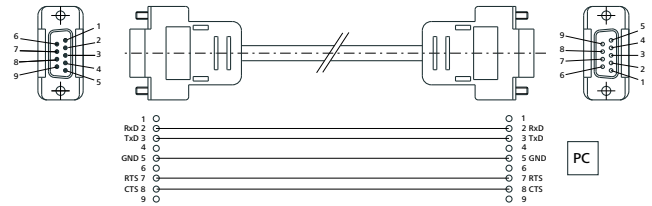
데이터 통신이 중단(설정된 감시 시간을 초과하는)될 경우, 속도 목표값이 WD 안전 제한 속도로, 온도 목표값이 WD 안전 한계 온도 값으로 변경됩니다. 경고 WD가 표시됩니다.

RET 제어 및 외부 장치 사이의 연결 가능성

다음 어댑터와 어댑터 케이블은 외부 장치와 RET 컨트롤을 연결하며 IKA 에서 구입이 가능합니다.

PC 1.1 케이블 (스테이션으로부터 PC 로)

PC 에 9 핀 소켓을 연결할 필요가 있음.



악세사리

부속품은 www.ika.com을 참조하십시오.

오류코드

장치는 에러 메시지 "Er X" (표 참조)를 화면에 표시함으로써 장치의 결함을 알려줍니다.

가열 기능이 완전히 꺼집니다 (예외: WD - 표 참조).

가열 회로가 고장날 경우, (예외: WD - 표 참조) 교반 기능은 사전설정된 속도로 계속 작동됩니다.

고장 후 장비를 리셋하는 과정에서, 몇 초간 전원이 단절될 수도 있습니다. 온도의 균형을 맞춰야 할 필요성이 있을 경우, 장치의 전원 단절 시간은 더 길어질 수도 있습니다. (잔열 디스플레이는 활성화되지 않음 "잔여 열 표시"참조).

안전 회로 테스트가 장치 전환 20 초 내에 실시됩니다. 테스트 후에, 기타 모니터링 기능이 활성화됩니다.

오류를 여전히 제거 할 수 없을 경우, 반드시 장치를 리셋시켜야 합니다. ("설정"메뉴 참조) 그 후에도 여전히 오류 제거가 불가능할 경우, 반드시 기술 서비스 전문가의 진단을 받아야 합니다.

오류 메시지 및 문제 해결표

오류코드	설명	원인	영향	해결책
Er 2	모드 1에서 감시 기능이 활성화된 원격 조작 (PC) 모드 : PC 및 RET 제어 사이에 통신불능	<ul style="list-style-type: none"> PC가 설정된 감시 시간 내에 데이터 미전송 PC와 연결 중단 	열 발산 모터가 꺼진다	<ul style="list-style-type: none"> 감시 시간 변경 설정된 감시 시간 내 PC에서 데이터 전송 (OUT_WDx @ m) 케이블 및 플러그 확인
Er 3	장치 내부 온도가 80 °C 초과	<ul style="list-style-type: none"> 가열판과 하우징 사이의 열 축적 허용된 주변 온도 초과 	열 발산	<ul style="list-style-type: none"> 장치의 스위치 오프, 냉각 후 재작동 실험 변경 최대 허용 주변 온도를 준수
Er 4	목표 속도와 실제 속도의 차이가 300 RPM 초과	<ul style="list-style-type: none"> 모터 차단 또는 과부하 	열 발산 모터가 꺼진다	<ul style="list-style-type: none"> 부하 토크를 줄이거나 더 작은 자기로드 사용 목표 속도를 줄임
Er 5	연속 온도 차로 센서 온도가 상승하지 않음(메뉴에서 선택한 시간)	<ul style="list-style-type: none"> 매질에 센서가 없음 매질의 용적이 너무 크게 인식됨 매질의 열전도율이 너무 낮게 측정됨 용기의 열전도율이 너무 낮음 간접 가열의 경우, 전체 열전도 저항이 너무 큼 	열 발산	<ul style="list-style-type: none"> 매질에 센서 배치 매질의 용적 감소 열 전도율이 더 좋은 전달 유체 사용 유리 용기를 금속성 용기로 교체 "타임 아웃"시간 추가
Er 6	안전 회로에서 신호 중단	<ul style="list-style-type: none"> 결함이 있는 연결 케이블 	열 발산	<ul style="list-style-type: none"> 케이블 교체
Er 13	SAFE TEMP P 조절 안전 회로 결함	<ul style="list-style-type: none"> 최소 온도 모니터링 전용 조절 안전 회로의 목표/실제값 차이 	열 발산	<ul style="list-style-type: none"> 전원을 켜 후에, SAFE TEMP를 다른 값으로 변경, 이 방법으로 문제를 해결한 경우, 장치를 다시 끈 후 이전 값으로 재설정하여 재작동 가능
Er 14	온도 센서 1 의 단락	<ul style="list-style-type: none"> 온도 센서 플러그의 단락 케이블 또는 온도 센서의 단락 	열 발산	<ul style="list-style-type: none"> 플러그 확인 온도 센서 교체
Er 21	가열판 안전실험 과정에서 고장	<ul style="list-style-type: none"> 안전 릴레이가 열리지 않음 	열 발산	<ul style="list-style-type: none"> 장치의 스위치 오프, 냉각 후 재작동
Er 22	가열판 안전실험 과정에서 고장	<ul style="list-style-type: none"> S_CHECK의 H_S_TEMP 생성불가 	열 발산	<ul style="list-style-type: none"> 장치의 스위치 오프, 냉각 후 재작동
Er 24	가열판의 온도가 SAFE TEMP의 H를 초과 (열판)	<ul style="list-style-type: none"> SAFE TEMP H (프로브)가 가열판의 실제 온도보다 낮게 설정되어있음 가열판 온도제어 센서 단락 	열 발산	<ul style="list-style-type: none"> 가열판 냉각 SAFE TEMP H (열판)를 더 높게 설정
Er 25	가열 스위칭 요소의 모니터링	<ul style="list-style-type: none"> 히터 제어 회로 스위치 (TRIAC) 단락 안전 릴레이가 가열회로를 중단시킴 히터 또는 공급 라인의 연결이 끊김 가열판 안전 온도 센서가 중단됨 	열 발산	<ul style="list-style-type: none"> 장치의 스위치 오프, 냉각 후 재작동

오류코드	설명	원인	영향	해결책
Er 26	내부 가열판 제어 및 안전 온도 센서 간에 큰 차이	<ul style="list-style-type: none"> 산발적 열 방출로 인해 가열판 전체에 걸쳐 불규칙한 온도 분포 발생 제어상의 결함 또는 안전 온도 센서의 결함 	열 발산	<ul style="list-style-type: none"> 장치의 스위치 오프, 냉각 후 재작동 가열판의 평평한면에 금속 블록 등을 사용하는 경우, 정상적인 열 발산 확인
Er 31	가열 제어 회로(TRIAC)의 모니터링 결함		열 발산	<ul style="list-style-type: none"> 고객 서비스에 문의
Er 41	막대 이탈	<ul style="list-style-type: none"> 목표값의 명확한 변화가 없는 상황에서, 막대가 연속 네 번 파손 	목표 속도는 적어도 300 rpm으로 감소 열 발산	<ul style="list-style-type: none"> 더 낮은 목표 속도 선택 더 작은 교반 막대 선택

유지관리 및 세척

이 장치는 유지보수가 필요하지 않습니다. 구성품의 연적 마모 및 전단이나 통계적 장애율만이 적용됩니다.

세척

- 세척 전에 주전원 콘센트에서 장치를 분리하십시오.
- IKA가 승인한 세척제를 사용하여 IKA 기기를 세척하십시오. 해당 세척제는 물(계면활성제 포함)과 이소프로판올이 해당합니다.
- 기기 세척 중에는 보호 장갑을 착용하십시오.
- 세척을 목적으로 전기 장치를 세척제 안에 넣을 수 없습니다.
- 세척 시 장치 안으로 수분이 유입되지 않게 하십시오.
- 세척 또는 오염 제거에 권장되는 것 이외의 방법을 사용하기 전에 해당 방법으로 장치가 손상되지 않는지를 사용자가 IKA에 확인해야 합니다.

예비 부품 주문

예비 부품 주문 시 다음 정보도 제공해 주십시오:

- 기기 유형,
- 일련 번호, 유형판 참조,
- 예비 부품의 위치 번호 및 설명, www.ika.com 참조,
- 소프트웨어 버전 (장치를 켜고 있을 때의 2차로 나타나는 수치)

수리

장치의 수리가 필요한 경우, 세척 후 건강상의 위험이 존재할 수 있는 물질이 없는상태일 때만 장치를 보내십시오. 이를 위해, “오염 및 위해성 보고서” 양식을 사용하십시오. 이 양식은 IKA에서 받거나 IKA 웹사이트 (www.ika.com)에서 인쇄 버전을 다운로드할 수 있습니다. 기기의 수리가 필요한 경우, 원래 포장재에 넣어 보내주십시오. 일반 보관용 포장재는 기기를 보내기에 적절치 않으므로 운송용 포장을 하여 보내주시기 바랍니다.

기술데이터

전압	VAC	220...230 ± 10%
또는	VAC	115 ± 10%
또는	VAC	100 ± 10%
주파수	Hz	50 / 60
전원입력	W	650
속도 표시		TFT
타이머	h	99 h 59 min 59 sec
교반		
모터:		볼 베어링 장착, 브러시리스 EC 모터
교반위치번호		1
모터 정격 입력	W	22

모터 정격 출력	W	12
속도 범위	rpm	0; 50 ... 1700
목표 속도 설정 해상도	rpm	10
실제 속도 디스플레이 해상도	rpm	10
속도 변화 (무부하, 115/230 V, 1700 rpm, RT 25 °C)	%	2
최대 교반량 (H ₂ O)	l	20
가열		
가열판 (heating plate) 의 온도유지기능 (RT:22 °C/지속시간:1시간)	°C	35
설정판 재료		스테인리스강 1.4301
설정판 치수	mm	135
열출력 (100/115/230 V)	W	600 ± 5%
가열속도 (H15의 1 l H ₂ O)	K/min	7
가열 온도 범위	°C	실내 온도 ... 340
최고 샘플 온도 (용기에 따라 상이)	°C	265
목표 온도 설정 해상도	K	0.1
실제 온도 디스플레이 해상도 - 매질 온도 - 전달 유체 온도	K K	0.1 1
조정 가능 안전 회로	°C	50 - 380 (± 5 °C)
안전 회로 설정 해상도	K	1
매질의 온도 센서		PT 100 또는 2xPT 1000, DIN EN 60751 Class A
온도 센서 편차 (PT 100 또는 2xPT 1000, DIN EN 60751 Class A)	K	<= ± [0.15 + 0.002°(T)]
온도 측정 섹션 편차	K K	<= ± 0.3 < 100 °C <= ± 0.5 > 100 °C
태의 온도 측정 + 센서 섹션의 편차	K K	<= ± 0.45 0 °C 상 <= ± 0.85 100 °C 상
가열판 온도 편차	K	± 3 용기가 없는, 100 °C에서
센서 제어 정확도 (물 500 ml, 600 ml 유리 비이커, 30 mm bar, 800 rpm, PT 100.70, 50 °C)	K	± 0.2
가열판의 중심 이력현상 제어	K	± 3 용기가 없는, 100 °C에서
허용 주위 온도	°C	+ 5 ... + 40
허용 상대 수분	%	80
허용작동주기	%	100
DIN EN 60528 에 의거한 보호 등급		IP 42
계량 범위	g	10 - 5000
중량측정기능 최대 부하용량	g	5000
계량 정확도	g	± (0,3%+2)
오염레벨		2
과전압 범주		II
보호등급		1 (보호용 접지 점점)
대지 고도에서 작동	m	최대. 2000
치수 (W x D x H)	mm	160 x 270 x 85
무게	kg	2.7

기술변화에 좌우됩니다!

Indicaciones generales

- Lea por completo las instrucciones de uso antes de poner en servicio el aparato y observe las advertencias de seguridad.
- Guarde este manual de instrucciones en un lugar accesible para todos.
- Asegúrese de que solo personal cualificado utilice el aparato.
- Observe las advertencias de seguridad, las directivas y las normativas en materia de seguridad industrial y prevención de accidentes.
- La toma de corriente debe estar conectada a tierra (conductor protector).

ATENCIÓN Attention – Magnetism! Effects of the magnetic field have to be taken into account (e.g. data storage media, cardiac pacemakers ...).

PELIGRO Riesgo de quemaduras! Tenga cuidado al tocar partes de la carcasa y la placa calefactora. La placa calefactora puede alcanzar temperaturas peligrosamente altas. Recuerde que el aparato desprende calor residual una vez apagado. La unidad solo puede transportarse cuando la placa calefactora se ha enfriado.

Diseño del aparato

PELIGRO No utilice nunca el aparato en atmósferas potencialmente explosivas, puesto que no está protegido contra explosiones.

- En el caso de sustancias que puedan formar una mezcla inflamable, tome las medidas de precaución y protección necesarias, como trabajar debajo de una campana extractora. Con el fin de evitar que se produzcan lesiones personales o daños en los efectos materiales, observe en todo momento las normativas de protección y prevención de accidentes que sean aplicables a su localidad.
- Coloque el aparato sin sujeción sobre una superficie plana, estable, limpia, no resbaladiza, seca e ignífuga.
 - Las patas del aparato deben estar limpias y en perfecto estado.
 - Asegúrese de que ni el juego de cables de alimentación ni el cable del sensor de temperatura toquen la placa de calentamiento.
 - Antes de utilizar el aparato y sus accesorios, asegúrese de que no estén dañados. No utilice componentes que presenten desperfectos.

Fluidos permitidos / Suciedad / Reacciones secundarias

- ADVERTENCIA** Procese únicamente fluidos que no generen una energía peligrosa durante su procesamiento. Esto también se aplica a otras entradas de energía, como es la radiación incidente de luz.
- Tenga en cuenta los riesgos derivados de los siguientes hechos o elementos:
 - Materiales inflamables.
 - Fluidos combustibles con una presión de vapor baja.
 - Rotura del vidrio.
 - Dimensionamiento incorrecto del recipiente.
 - Nivel de fluido demasiado alto.
 - Inestabilidad del recipiente.
 - Procese los materiales patógenos únicamente en recipientes cerrados y bajo una campana extractora adecuada.

- PRECAUCIÓN** Tanto en el modo de funcionamiento sin supervisar como en el seguro, este dispositivo solo puede manipular o calentar medios cuyo punto de inflamación se encuentre por encima del límite de temperatura de seguridad establecido. El límite de temperatura de seguridad establecido debe encontrarse siempre como mínimo 25 °C por debajo del punto de combustión del fluido utilizado. (según EN 61010-2-010)
- Aunque no esté en el modo de calentamiento, la placa de instalación también puede calentarse debido a los imanes de accionamiento si la velocidad es alta.
 - Tenga en cuenta la suciedad y las reacciones químicas no deseadas que pueden producirse.
 - El producto procedente de la abrasión sufrida por los accesorios rotativos puede penetrar en el fluido que se va a procesar.

- Si utiliza varillas magnéticas revestidas de PTFE, tenga en cuenta lo siguiente: Las reacciones químicas del PTFE se producen cuando se produce contacto con metales alcalinos y alcalinotérreos fundidos o disueltos, así como con polvos de metal finos pertenecientes al 2º y al 3er grupo del sistema periódico a temperaturas superiores al intervalo comprendido entre 300 °C y 400 °C. Solamente lo corroe el flúor elemental, el clorotrifluoruro y los metales alcalinos. Los hidrocarburos halogenados producen un hinchamiento reversible. (Fuente: Römpps Chemie-Lexikon (Enciclopedia Römpps de química) y «Ullmann» tomo 19)

Realización de ensayos

- PRECAUCIÓN**
- Utilice el equipo de protección personal de acuerdo con la clase de peligro del fluido que vaya a procesar. De lo contrario, existe el riesgo de que se produzca alguno de los siguientes efectos:
- Salpicaduras y evaporación de líquidos.
 - Proyección de piezas.
 - Liberación de gases tóxicos o inflamables.
- Si se produce alguna de las siguientes circunstancias, reduzca la velocidad:
- El fluido salpica fuera del recipiente debido a la alta velocidad.
 - El aparato presenta un funcionamiento inestable.
 - El recipiente se mueve sobre la placa de instalación.
 - Se produce un error.

Accesorios

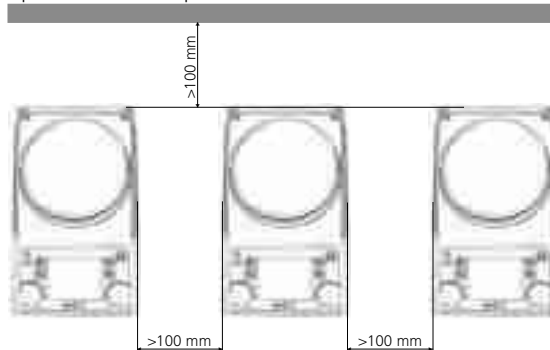
- La seguridad del funcionamiento solo está garantizada si se utilizan los accesorios originales de IKA.
- Asegúrese de que, durante la conexión, el sensor de temperatura externo esté sumergido en el fluido a una profundidad de al menos 20 mm.
- Monte siempre los accesorios con el aparato desenchufado.
- Los accesorios deben estar conectados de forma segura al aparato y no pueden desconectarse por sí solos. El centro de gravedad de la estructura debe encontrarse dentro de la superficie de instalación.
- Observe asimismo las instrucciones de uso de los accesorios.

Tensión de alimentación / Desconexión del aparato

- ADVERTENCIA** Después de una interrupción en el suministro eléctrico, el aparato arranca de nuevo automáticamente en el modo B.
- La tensión especificada en la placa de características debe coincidir con la tensión de la red eléctrica.
 - La toma de corriente para el cable de alimentación debe encontrarse en un lugar fácilmente accesible.
 - Para desconectar el aparato de la red eléctrica, basta con desenchufar el cable de alimentación de la toma de corriente.

Para proteger el aparato

- La apertura del aparato debe correr a cargo exclusivamente de personal técnico debidamente cualificado.
- No cubra el aparato (ni siquiera parcialmente) con elementos tales como planchas metálicas o láminas de plástico. Si lo hace, se producirá un sobrecalentamiento del aparato.
- Evite golpes e impactos en el equipo y sus accesorios.
- Asegúrese de que la placa de instalación esté limpia.
- Mantenga siempre la distancia mínima de seguridad:
 - entre aparatos: al menos 100 mm,
 - entre el aparato y la pared: al menos 100 mm,
 - por encima del aparato: al menos 800 mm.



Algemene aanwijzingen

- Lees voor de inbedrijfstelling de gebruikshandleiding volledig door en neem de veiligheidsaanwijzingen in acht.
- Bewaar de gebruikshandleiding op een plaats die voor iedereen toegankelijk is.
- Zorg ervoor dat alleen geschoold personeel met het apparaat werkt.
- Neem de veiligheidsaanwijzingen, richtlijnen, arbo- en ongevalpreventievoorschriften in acht.
- Het stopcontact moet geaard zijn (randaarde).



Let op – magnetisme! Houd rekening met de effecten van het magneetveld (pacemakers, gegevensdragers ...).



Gevaar voor brandwonden! Wees voorzichtig bij het aanraken van behuizingdelen en de verwarmingsplaat.

De verwarmingsplaat kan gevaarlijk hoge temperaturen bereiken. Houd rekening met restwarmte na de uitschakeling! De eenheid mag uitsluitend worden getransporteerd als de verwarmingsplaat is afgekoeld.

Opbouw van het apparaat



Gebruik het apparaat niet in omgevingen waar explosiegevaar heerst, want het is niet explosiebeveiligd.

Bij stoffen die een ontvlambaar mengsel kunnen vormen moeten passende veiligheidsmaatregelen worden getroffen, zoals bv. het werken onder een afzuigkap.

Om persoonlijke verwondingen en materiële schade te vermijden, moet u bij de bewerking van gevaarlijke stoffen de geldende veiligheids- en ongevalvoorschriften in acht nemen.

- Plaats het apparaat vrij op een vlakke, stabiele, schone, slipvaste, droge en vuurvaste ondergrond.
- De poten van het apparaat moeten schoon en onbeschadigd zijn.
- Zorg ervoor dat de stroomkabel / temperatuursensorkabel de verwarmingsplaat niet raakt.
- Inspecteer het apparaat en de toebehoren voor elk gebruik op beschadigingen. Gebruik geen beschadigde onderdelen.

Toegestane media / verontreinigingen / nevenreacties



Bewerk uitsluitend media waarbij de energieontwikkeling door de bewerking geen gevaar oplevert. Dit geldt ook voor andere

energie-inbrengen, bijv. door lichtinstraling.

- Let op gevaar door:
 - ontvlambare materialen,
 - brandbare media met lage dampdruk,
 - glasbreuk,
 - onjuiste dimensionering van de schaal of kroes,
 - te hoog vulniveau van het medium,
 - onveilige stand van de schaal of kroes.
- Bewerk ziekteverwekkende materialen uitsluitend in gesloten houders onder een geschikte afzuiging.



Bij onbewaakt en veilig gebruik mogen met dit apparaat uitsluitend media verwerkt of verwarmd worden waarvan het

vlampunt boven de ingestelde veiligheidstemperatuurlimiet ligt. De ingestelde veiligheidstemperatuurbegrenzing moet altijd minstens 25 °C onder het ontbrandingspunt van het gebruikte medium liggen. (volgens EN 61010-2-010)

- De draagplaat kan bij hoge toerentallen ook zonder verwarming warm worden door de aandrijfmagneten.
- Wees bedacht op eventueel optredende verontreinigingen en ongewilde chemische reacties.
- Eventueel kunnen slijtagedeeltjes van het roterende toebehoren in het te verwerken medium terechtkomen.
- Bij gebruik van magneetstaafjes met PTFE-coating moet op het volgende worden gelet: chemische reacties door PTFE ontstaan bij contact met gesmolten of opgeloste alkali- en aardalkalimet-

alen, alsmede met fijndelige poeders van metalen uit de 2e en 3e groep van het periodieke stelsel bij temperaturen boven 300 °C tot 400 °C. Alleen elementair fluor, chloortrifluoride en alkalimetalen tasten het aan, halogeenkoolwaterstoffen hebben een reversibel opzwellende werking.

(Bron: Römpps Chemielexikon en „Ullmann“ deel 19)

Uitvoering van proeven



Draag uw persoonlijke beschermingsmiddelen overeenkomstig de gevarenklasse van het medium dat bewerkt wordt. Anders bestaat er gevaar door:

- spatten en verdampen van vloeistoffen,
- wegslingerende onderdelen,
- vrijkomen van toxische of brandbare gassen.

Verlaag het toerental als:

- het medium door een te hoog toerental uit de houder spat,
- het apparaat ongelijkmatig draait,
- de houder op de draagplaat beweegt,
- er een fout optreedt.

Toebehoren

- Veilig werken is alleen gewaarborgd met originele IKA toebehoren.
- De externe temperatuurvoeler moet bij de aansluiting minstens 20 mm diep in het medium worden geduwd.
- Monteer toebehoren alleen wanneer de stekker uit het stopcontact is verwijderd.
- Toebehoren moet veilig het met apparaat verbonden zijn en mag niet spontaan losraken. Het zwaartepunt van de opbouw moet binnen de draagplaat liggen.
- Neem de gebruiksaanwijzing van het toebehoren in acht.

Voedingsspanning / uitschakeling van het apparaat

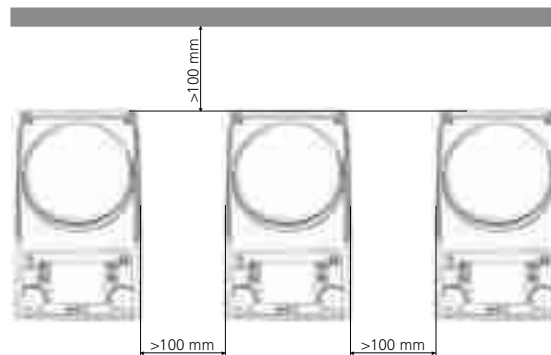


Na een onderbreking van de stroomtoevoer start het apparaat uit zichzelf weer op in de modus B.

- De spanning die vermeld staat op de typeplaat moet overeenstemmen met de netspanning.
- Het stopcontact voor aansluiting op het elektriciteitsnet moet gemakkelijk te bereiken en toegankelijk zijn.
- Het apparaat is alleen gescheiden van het elektriciteitsnet als de stekker uit het stopcontact is getrokken.

Ter bescherming van het apparaat

- Het apparaat mag uitsluitend door een vakman worden geopend.
- Dek het apparaat niet af, ook niet gedeeltelijk, bv. door metalen platen of folie. Hierdoor ontstaat oververhitting.
- Voorkom stoten en slagen tegen het apparaat of de toebehoren.
- Let erop dat de draagplaat schoon is.
- Houd de minimumafstanden in acht:
 - tussen apparaten: min. 100 mm,
 - tussen apparaat en wand: min. 100 mm,
 - boven het apparaat: min. 800 mm.



Avvertenze generali

- Leggere accuratamente le istruzioni per l'uso prima della messa in funzione e attenersi alle avvertenze per la sicurezza.
- Custodire le istruzioni per l'uso in un luogo accessibile a tutti.
- Accertarsi che l'apparecchio sia utilizzato soltanto da personale appositamente formato.
- Osservare le avvertenze per la sicurezza, le direttive, le norme antinfortunistiche e la normativa sulla sicurezza del lavoro.
- La presa di corrente deve essere messa a terra (contatto conduttore di terra).



ATTENZIONE – campo magnetico! Fare attenzione agli effetti del campo magnetico (pacemaker, supporti dati ...).



PERICOLO Pericolo di ustioni! Toccare con cautela le parti della struttura e la piastra termica.

La piastra termica può raggiungere temperature elevate pericolose. Dopo lo spegnimento, prestare attenzione al calore residuo!

L'unità può essere trasportata solo se la piastra termica si è raffreddata.

Struttura dell'apparecchio



PERICOLO Non utilizzare l'apparecchio in atmosfere a rischio d'esplosione, non è dotato di protezione antideflagrante.

Con sostanze che possano formare una miscela esplosiva devono essere adottate adeguate misure di protezione, come per es. lavorare sotto a una cappa.

Al fine di evitare danni a persone e cose, nella lavorazione di sostanze pericolose occorre rispettare le misure antinfortunistiche e di tutela del lavoro vigenti.

- Collocare liberamente l'apparecchio su una superficie piana, stabile, pulita, antiscivolo, asciutta e ignifuga.
- I piedini dell'apparecchio devono essere puliti e integri.
- Assicurarsi che il set del cavo di alimentazione/il cavo del sensore di temperatura non entrino in contatto con la piastra termica.
- Prima di ogni utilizzo, verificare l'eventuale presenza di danni all'apparecchio e agli accessori. Non utilizzare i componenti danneggiati.

Mezzi ammessi / Imbrattamenti / Reazioni collaterali



AVVERTENZA Trattare solo le sostanze per le quali l'input energetico dovuto alla lavorazione non sia pericoloso. Ciò vale anche per altri input energetici, ad es. l'irradiazione di luce.

- Attenzione al pericolo causato da:
 - materiali infiammabili,
 - sostanze combustibili a bassa pressione di vapore,
 - rottura di vetri,
 - dimensionamento errato del recipiente,
 - livello eccessivo di riempimento della sostanza,
 - recipiente non stabile.
- Trattare materiali patogeni esclusivamente sotto un apposito sfiatatoio e in recipienti chiusi.



CAUTELA Per il funzionamento sicuro senza supervisione, il dispositivo può gestire o riscaldare unicamente sostanze il cui punto di fiamma sia superiore al limite di temperatura di sicurezza impostato. Il limite impostato per la temperatura di sicurezza deve essere sempre di almeno 25 °C inferiore al punto di infiammabilità della sostanza utilizzata. (secondo EN 61010-2-010)

- La piastra d'appoggio può riscaldarsi a causa di un alto numero di giri generato dai magneti di azionamento, anche se la funzione di riscaldamento non è attiva.
- Considerare eventuali imbrattamenti e reazioni chimiche indesiderate che possono insorgere.
- Eventuali schegge degli accessori rotanti possono finire incidentalmente nella sostanza.
- In caso di utilizzo di barrette magnetiche rivestite in PTFE, pre-

stare attenzione a quanto segue: Possono verificarsi reazioni chimiche se il PTFE entra a contatto con metalli alcalini e alcalino terrosi fusi o saldati, con polveri sottili di metalli del 2° e 3° Gruppo della tavola periodica a temperature superiori a 300 °C fino a 400 °C. Solo il fluoro elementare, il trifluoruro di cloro e i metalli alcalini corrodono il PTFE, gli idrocarburi alogenati producono rigonfiamento reversibile.

(Fonte: Römpps Chemie-Lexikon e "Ullmann" vol.19)

Esecuzioni di test



CAUTELA Indossare i dispositivi di protezione individuali in base alla classe di pericolosità del mezzo da trattare. In caso contrario, può insorgere un pericolo causato da:

- Spruzzi e evaporazione di liquidi.
- Espulsione violenta di componenti.
- Fuoriuscita di gas tossici o infiammabili.

Ridurre la velocità se:

- A causa della velocità troppo elevata la sostanza spruzza fuori dal recipiente.
- La corsa diventa instabile.
- Il recipiente si muove sulla piastra d'appoggio.
- Si manifesta un guasto.

Accessori

- L'uso in sicurezza è garantito solo con gli accessori originali IKA.
- Durante il collegamento introdurre il sensore di temperatura esterno ad una profondità minima di 20 mm.
- Montare gli accessori solamente quando la di rete è staccata.
- Le parti accessorie devono essere collegate all'apparecchio in modo sicuro e non devono potersi staccare da sole. Il baricentro della struttura deve trovarsi all'interno della superficie d'appoggio.
- Attenersi alle istruzioni per l'uso degli accessori.

Alimentazione di tensione / Spegnimento dell'apparecchio

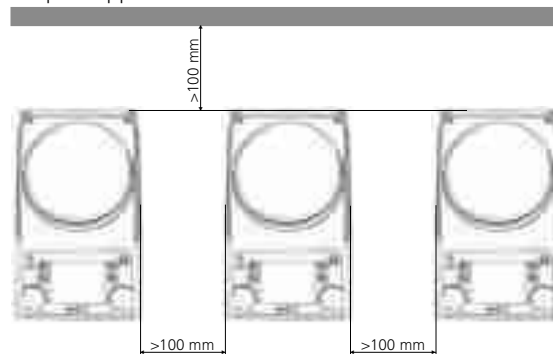


AVVERTENZA Dopo un'interruzione dell'apporto di corrente, l'apparecchio si riavvia automaticamente in modalità B.

- La tensione indicata sulla targhetta deve corrispondere alla tensione di rete.
- La presa di corrente per il cavo di alimentazione deve essere facilmente raggiungibile e accessibile.
- Il distacco dell'apparecchio dalla rete di alimentazione avviene solo estraendo la spina o il connettore dell'apparecchio.

Per proteggere l'apparecchio

- L'apertura dell'apparecchio è consentita soltanto a personale tecnico specializzato.
- Non coprire l'apparecchio, neanche parzialmente, ad es. con piastre metalliche o pellicole. Ne potrebbe conseguire un surriscaldamento.
- Evitare urti e colpi sull'apparecchio o sugli accessori.
- Accertarsi che la piastra d'appoggio sia pulita.
- Rispettare la distanza minima:
 - tra apparecchi: min. 100 mm
 - tra apparecchio e parete: min. 100 mm
 - sopra l'apparecchio: min. 800 mm



Allmänna anvisningar

- Läs hela bruksanvisningen före drifttagningen och beakta säkerhetsanvisningarna.
- Förvara bruksanvisningen så att den är tillgänglig för alla.
- Se till att endast utbildad personal arbetar med apparaten.
- Följ säkerhetsanvisningarna, riktlinjer för arbetarskydd och förfordningar för förebyggande av olycksfall.
- Uttaget måste vara jordat (skyddsledare).



Varning – Magnetism! Tänk på magnetfältets effekter (pacemakers, hårddiskar ...).



Risk för brännskador! Var försiktig vid beröring av höljesdelar och värmeplattan. Värmeplattan kan uppnå temperaturer som är farligt höga. Tänk på restvärmen efter avstängning! Enheten får bara transporteras när värmeplattan har svalnat.

Apparatkonstruktion



Använd inte apparaten i explosionsfarliga omgivningar. Den är inte EX-skyddad.

- Med ämnen som kan bilda en antändbar blandning måste lämpliga skyddsåtgärder, som t.ex. arbete under ett utsug, vidtas.
- För att undvika person- och egendomsskador ska följande relevanta skyddsåtgärder och olycksförebyggande åtgärder vidtas när du hanterar farliga ämnen.
- Ställ apparaten på en plan, stabil, ren, halkfri, torr och brand-säker yta.
 - Apparatsens ben måste vara rena och oskadade.
 - Se till att strömanslutningen/kabeln till temperatursensorn inte vidrör värmeplattan.
 - Kontrollera innan varje användning att apparaten samt tillbehör inte uppvisar några skador. Använd inte skadade delar.

Tillåtna medier / föroreningar / bireaktioner



Bearbeta endast medier som tål den energitillförsel som bearbetningen innebär. Detta gäller också energitillförsel i annan form, t.ex. ljusinstrålning.

- Observera risker på grund av:
 - brännbara material,
 - brännbara medier med lågt ångtryck,
 - glasskross,
 - felaktig dimensionering av kärlet,
 - för hög nivå av mediet,
 - kärl som står osäkert.
- Patogena material ska endast bearbetas i slutna behållare under ett lämpligt utsug.



Vid oövervakad och säker drift får den här anordningen bara hantera eller värma medier vars flampunkt är över inställd säkerhetstemperaturgräns. Den inställda säkerhetstemperaturgränsen måste alltid vara minst 25 °C lägre än antändningspunkten för mediet som används. (enligt EN 61010-2-010)

- Värmeplattan kan vid hög rotationshastighet värmas upp även utan uppvärmningsdrift med magneterna.
- Tänk på eventuellt förekommande föroreningar och oönskade kemiska reaktioner.
- Eventuellt kan avnött material från roterande tillbehörskomponenter komma in i mediet som ska bearbetas.
- Vid användning av PTFE-belagda magnetstavar ska du tänka på följande: PTFE:s kemiska reaktioner uppstår i kontakt med smälta eller lösta alkalimetaller och alkaliska jordartsmetaller, samt med finfördelat pulver av metaller från det periodiska systemets 2:a och 3:e grupper, vid temperaturer över 300 °C – 400 °C. Endast elementärt fluor, klortrifluorid och alkalimetaller angriper det.

Halogenerade kolväten verkar reversibelt släckande.
(Källa: Römpps Chemie-Lexikon och "Ullmann", band 19)

Genomförande av försök



Bär din personliga skyddsutrustning i enlighet med farokategorin för det medium som ska bearbetas. Annars föreligger det risker i och med:

- besprutning och indunstning av vätskor,
 - utslungade delar,
 - utsläpp av giftiga eller brandfarliga gaser.
- Minska rotationshastigheten om:
- medium sprutar ut ur kärlet på grund av för hög rotationshastighet,
 - driften är ojämn,
 - kärlet rör sig på plattan,
 - ett fel inträffar.

Tillbehör

- Arbetssäkerheten kan bara garanteras om IKA originaltillbehör används.
- Se till att yttertemperatursensorn har satts in i mediet med minst 20 mm djup vid anslutning.
- Nätkabeln ska vara utdragen när tillbehör monteras.
- Tillbehörskomponenter måste vara ordentligt anslutna till apparaten och får inte lossna av sig själva. Strukturens tyngdpunkt måste ligga inom uppställningsytan.
- Följ tillbehörets bruksanvisning.

Apparatens strömförsörjning / avstängning

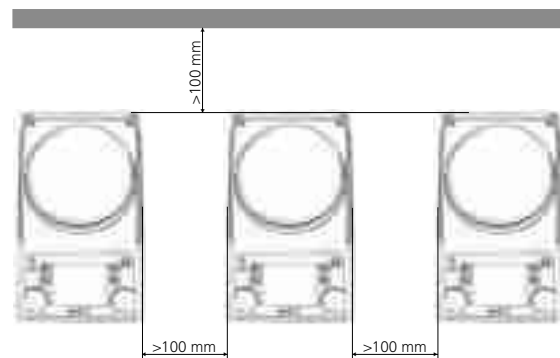


Apparaten startar om automatiskt i läget B efter strömavbrott.

- Spänningen som anges på typskylten måste överensstämma med nätspänningen.
- Uttaget för nätkabeln ska vara lätt tillgängligt och åtkomligt.
- Ifrånkoppling av apparaten från strömförsörjningsnätet ska endast ske genom att dra ut nät- eller apparatstickkontakten.

För att skydda apparaten

- Apparaten får endast öppnas av kompetent fackpersonal.
- Täck inte över enheten, ens delvis, med t.ex. metallplattor eller filmer. Resultatet är överhettning.
- Se till att apparaten eller tillbehören inte utsätts för stötar eller slag.
- Se till att plattan är ren.
- Beakta minimiavståndet:
 - mellan apparater: min. 100 mm,
 - mellan apparat och vägg: min. 100 mm,
 - över apparaten: min. 800 mm.



Generelle henvisninger

- Læs hele driftsvejledningen før ibrugtagningen og overhold sikkerhedshenvisningerne.
- Driftsvejledningen skal opbevares tilgængeligt for alle.
- Sørg for, at kun skolet personale arbejder med apparatet.
- Overhold sikkerhedshenvisninger, direktiver og bestemmelser om arbejdsbeskyttelse og forebyggelse af uheld.
- Stikdåsen skal være jordet (jordledningskontakt).



Obs – magnetisme! Vær opmærksom på magnetfeltets effekter (pacemakere, datamedier osv ...).



Forbrændingsfare! Vær forsigtig, når dele af huset og varmepladen berøres.

Varmepladen kan nå op på høje temperaturer, der udgør en fare. Vær opmærksom på resterende varme efter frakobling!
Enheden må kun transporteres, når opvarmningspladen er kølet ned.

Apparatets opbygning



Apparatet må ikke bruges i områder med eksplosionsfare, det er ikke EX-beskyttet.

Ved stoffer, der kan danne en antændelig blanding, skal der tages egnede beskyttelsesforanstaltninger, f.eks. arbejde under et aftræk.

For at undgå personskader og materielle skader skal der ved bearbejdning af farlige stoffer tages hensyn til de relevante beskyttelsesforanstaltninger og foranstaltninger til forebyggelse af ulykker.

- Apparatet skal opstilles frit på en jævn, stabil, ren, skridsikker, tør og ildfast flade.
- Apparatets fødder skal være rene og ubeskadigede.
- Sørg for, at strømledningssættet / temperatursensorkablet ikke rører ved opvarmningspladen.
- Apparatet og tilbehøret skal kontrolleres for beskadigelser før hver brug. Brug ikke beskadigede dele.

Tilladte medier / forureninger / bivirkninger



Der må kun bearbejdes medier, hvor energitilførslen fra bearbejdningen er harmløs. Dette gælder også for andre energitilførsler, f.eks. fra lysindstråling.

- Vær opmærksom på fare pga:
 - antændelige materialer,
 - brændbare medier med lavt damptryk,
 - glasbrud,
 - forkert dimensionering af beholderen,
 - for højt påfyldningsniveau af mediet,
 - usikker placering af beholderen.
- Sygdomsfremkaldende materialer må kun forarbejdes i lukkede beholdere under et egnet aftræk.



Ved uovervåget og sikker drift må denne anordning kun håndtere eller opvarme medier med et flammepunkt over den indstillede grænse for sikkerhedstemperatur. Den indstillede sikkerhedstemperaturbegrænsning skal altid ligge mindst 25 °C under brændpunktet af det anvendte medium. (iht. EN 61010-2-010)

- Ved høje omdrejningstal kan opstillingspladen også opvarmes uden varmedrift pga. drevmagneten.
- Vær opmærksom på eventuelt optrædende forureninger og uønskede kemiske reaktioner.
- Friktionsstøv fra roterende tilbehørsdele kan eventuelt nå ind i det medium, der skal bearbejdes.
- Ved brug af PTFE-indkapslede magnetstave skal man være opmærksom på følgende: Kemiske reaktioner af PTFE forekommer ved kontakt med smeltede eller opløste alkali- og jordalkalimetaller samt med finedelte pulvere af metaller fra 2. og 3. gruppe

af det periodiske system ved temperaturer over 300 °C til 400 °C. Kun elementært fluor, klortrifluorid og alkalimetaller angriber det, halogenkulbrinter virker reversibelt opsvulmende.

(Kilde: Römpps Chemie-Lexikon og „Ullmann“ bind 19)

Forsøgsprocedurer



Brug personligt sikkerhedsudstyr svarende til fareklassen af det medium, der skal bearbejdes. Ellers er der fare pga:

- stænk fra og fordampning af væsker,
 - dele, der slynges ud,
 - udslip af giftige eller brændbare gasarter.
- Sæt omdrejningstallet ned, hvis:
- medium sprøjter ud af beholderen pga. for højt omdrejningstal,
 - apparatet kører uroligt,
 - beholderen bevæger sig på opstillingspladen,
 - der opstår en fejl.

Tilbehør

- Sikker arbejde er kun garanteret med originaltilbehør fra IKA.
- Den eksterne temperatursensor skal ved tilslutning sænkes mindst 20 mm ned i mediet.
- Tilbehør må kun monteres, når netstikket er trukket ud.
- Tilbehørsdele skal være forbundet med apparatet på en sikker måde og må ikke kunne løsne sig af sig selv. Opbygningens tyngepunkt skal ligge indenfor opstillingsfladen.
- Vær opmærksom på driftsvejledningen til tilbehøret.

Spændingsforsyning / frakobling af apparatet

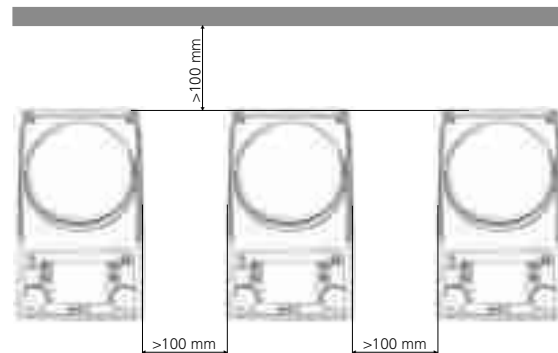


Efter en afbrydelse af strømforsyningen starter apparatet igen af sig selv i tilstand B.

- Typeskiltets spændingsværdi skal stemme overens med netspændingen.
- Stikdåsen til netledningen skal kunne nås let og være let tilgængelig.
- Apparatet kan kun kobles fra strømforsyningsnettet ved at net-hvh. apparatstikket trækkes ud.

Beskyttelse af apparatet

- Apparatet må kun åbnes af fagpersonale.
- Apparatet må ikke tildækkes helt eller delvist med f.eks. metalplader eller folier. Det medfører overophedning.
- Undgå stød eller slag på apparatet eller tilbehør.
- Sørg for, at opstillingspladen er ren.
- Vær opmærksom på mindsteafstanden:
 - mellem apparater: min. 100 mm,
 - mellem apparat og væg: min. 100 mm,
 - over apparatet: min. 800 mm.



Generell informasjon

- Les hele bruksanvisningen før du tar enheten i bruk og følg sikkerhetsveiledningen.
- Hold bruksanvisningen tilgjengelig for alle.
- Sørg for at kun opplært personale arbeider med utstyret.
- Følg sikkerhetsinstruksjonene og retningslinjene, samt regler for yrkesmessig sikkerhet og forebygging av ulykker.
- Stikkontakten må jordes (beskyttende jordkontakt).



Forsiktig – Magnetisme! Pass på eventuelle påvirkninger fra magnetfeltet (pacemakere, datamedia ...).



Fare for forbrenning! Vær forsiktig når du berører husdeler og varmeplaten.

Varmeplaten kan nå farlig høye temperaturer. Pass på restvarme etter frakopling!
Enheten kan bare transporteres når varmeplaten er avkjølt.

Enhetens komponenter



Ikke bruk enheten i områder med eksplosjonsfarlig luft, det er ikke eksplosjonsbeskyttet.

For stoffer som kan danne en antennelig blanding, må det treffes passende beskyttelsestiltak, som arbeid under et avtrekk.

For å unngå person- og eiendomsskader, følg de relevante beskyttelses- og ulykkesforebyggende tiltakene ved behandling av farlige stoffer.

- Plasser apparatet på en flat, stabil, ren, sklifri, tørr og brannsikker overflate.
- Føttene på enheten må være rene og uskadde.
- Sørg for at strømledningssettet / temperatursensorkabelen ikke berører varmeplaten.
- Før hver bruk av enheten og tilbehøret kontroller disse for skade. Ikke bruk skadde deler.

Tillatte medier / urenheter / sidevirkninger



Kun behandle media hvor energitilførsel ved behandlingen er ufarlig. Det gjelder også for andre energitilførsler, som lys-

bestråling.

- Pass på risikoer på grunn av:
 - brennbare materialer.
 - brennbare medier med et lavt damptrykk.
 - glassbrudd.
 - feil utforming av beholder.
 - for høy fyllingsgrad av mediet.
 - usikker tilstand av beholderen.
- Kun behandle sykdomsfremkallende materialer i lukkede beholdere under en passende avtrekkshette.



Når dette apparatet brukes uten tilsyn og på en trygg måte, kan det bare håndtere eller varme opp media med et flammepunkt over innstilt sikker temperaturgrense. Den innstilte sikkerhetstemperaturen skal alltid være minst 25 °C under flammepunktet til mediet som brukes. (acc. to EN 61010-2-010)

- Ved høye hastigheter kan monteringsplaten også bli varm uten oppvarming på grunn av drivmagnetene.
- Vær oppmerksom på at forurensninger og uønskede kjemiske reaksjoner kan oppstå.
- Muligens kan slitasje fra roterende utstyr havne i mediet som behandles.
- Ved bruk av PTFE-belagte magnetstaver må du være oppmerksom på følgende: Ved temperaturer over 300 °C – 400 °C forekommer kjemiske reaksjoner med PTFE i kontakt med smeltede eller oppløste alkali- og jordalkalimetaller, samt med finkelte pulvere fra metaller fra den andre og tredje gruppe i det periodiske systemet. Bare elementær fluor, klortrifluorid og alkalimet-

aller angriper det, halogenkarboner virker reversibelt hevende. (Kilde: Römpp Chemie-Lexikon og Ulmann Bd.19)

Forsøksprosedyrer



Bruk ditt personlige verneutstyr i henhold til farekategorien av mediet som skal behandles. Ellers er det fare for:

- Sprutning og fordampning av væsker.
 - Utslynging av deler.
 - Frisetelse av giftige eller brennbare gasser.
- Reduser hastigheten dersom:
- Mediet sprøytes ut av beholderen på grunn av høy hastighet.
 - Det oppstår urolig drift.
 - Beholderen beveger seg på monteringsplaten.
 - Det oppstår en feil.

Tilbehør

- Trygt arbeide sikres bare med originalt IKA tilbehør.
- Den eksterne temperaturføleren må settes minst 20 mm inn i mediet ved tilkobling.
- Kun installere tilbehør når stikkontakten er trukket ut.
- Tilbehør må være godt festet til enheten og må ikke kunne løsnes av seg selv. Tyngdepunktet av konstruksjonen skal ligge på oppstillingsflaten.
- Følg bruksanvisningen for tilbehøret.

Strømforsyning / slukke enheten

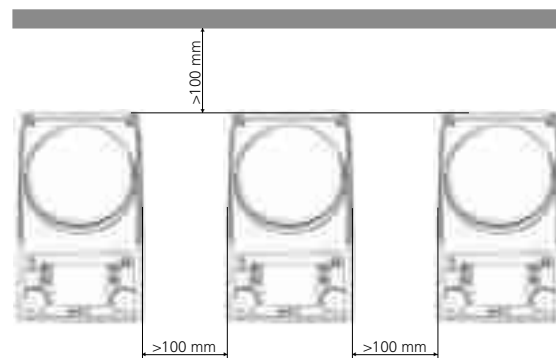


Etter et strømforsyningsavbrudd kjører enheten i modus B av seg selv igjen.

- Spenningen angitt på typeskiltet må stemme overens med nettspenningen.
- Stikkontakten for strømtilførselskabelen må være lett tilgjengelig.
- Frakobling av enheten fra strømforsyningen må kun skje ved å trekke ut nett- eller apparatkontakten.

For å beskytte enheten

- Enheten må kun åpnes av en autorisert elektriker.
- Ikke dekk til enheten, selv delvis, med for eksempel metallplater eller folier. Resultatet vil bli overoppheting.
- Unngå støt og vibrasjoner på enheten eller tilbehøret.
- Pass på at monteringsplaten er ren.
- Vær oppmerksom på minsteavstand:
 - Mellom enheter: minst 100 mm,
 - Mellom enheten og vegg: minst 100 mm,
 - Over enheten: minst 800 mm.



Yleisiä ohjeita

- Lue käyttöohjeet ennen laitteen käyttöönottoa ja noudata turvallisuusohjeita.
- Säilytä käyttöohjeet kaikkien käyttäjien saatavilla.
- Varmista, että laitetta käyttävät vain käyttöön koulutetut henkilöt.
- Noudata turvallisuusohjeita, määräyksiä sekä työturvallisuus- ja tapaturmantorjuntaohjeita.
- Käytettävän pistorasian on oltava maadoitettu (suojamaadoitettu).



Huomio – Magneettisuus! Huomioi magneettikentän vaikutukset (sydämentahdistin, tiedonsiirtovälineet ...).



Palovaara! Ole varovainen, kun kosketat kotelon osia tai kuumennuslevyä.

Kuumennuslevyn lämpötila voi nousta vaarallisen korkeaksi. Varo jälkilämpöä laitteen pysäytyksen jälkeen!

Laite voidaan siirtää vain, kun lämpölevy on jäähtynyt.

Laitteen rakenne



Laitetta ei saa käyttää räjähdysalttiissa tiloissa, se ei ole EX-suojattu.

Aineiden kohdalla, jotka voivat muodostaa syttyvän seoksen, on ryhdyttävä asianmukaisiin varotoimenpiteisiin, esim. työskentely vetokaapin alapuolella.

Noudata vaarallisia aineita käsitellessäsi asiaankuuluvia turva- ja tapaturmantorjuntamääräyksiä henkilö- ja esinevahinkojen välttämiseksi.

- Aseta laite tasaiselle, tukevalle, puhtaalle, pitävälle, kuivalle ja paloturvalliselle alustalle.
- Laitteen jalkojen tulee olla puhtaat ja ehjät.
- Varmista, että virtajohto / lämpötila-anturin kaapeli eivät kosketa lämpölevyä.
- Tarkasta aina ennen käyttöä, että laite ja lisävarusteet ovat ehjiä. Älä käytä vahingoittuneita osia.

Sallitut aineet / epäpuhtaudet / sivuvaikutukset



Käsittele laitteella vain aineita, jotka eivät reagoi vaarallisesti käsittelyn aikana muodostuvaan energiaan. Tämä koskee myös

muita energialisäyksiä kuten valon säteilyä.

- Vaaraa voivat aiheuttaa:
 - syttyvät materiaalit.
 - helposti syttyvät materiaalit.
 - lasin rikkoutuminen.
 - vääränkokoisen astian käyttö.
 - liian täynnä oleva astia.
 - epävakaat astia.
- Tautia aiheuttavia aineita saa käsitellä ainoastaan suljetussa astiassa asianmukaisessa vetokaapissa.

Valvomattomassa ja turvallisessa käytössä laitteella voidaan



käsitellä tai kuumentaa vain sellaisia aineita, joiden leimahduspiste on asetetun turvallisen lämpötilarajan yläpuolella. Turvalämpötilan tulee aina olla vähintään 25 °C käsiteltävän aineen

- syttymispistettä alhaisempi. (EN 61010-2-010 mukaan)
- Levy voi kuumentua myös ilman lämmityskäyttöä käyttömagneettien vaikutuksesta suurilla pyörimisnopeuksilla.
- Ota huomioon mahdollisesti esiintyvät epäpuhtaudet sekä toivotut kemialliset reaktiot.
- On mahdollista, että pyörievien lisävarusteiden jäämiä joutuu kulumisen seurauksena käsiteltävän aineen joukkoon.
- PTFE-pinnoitettuja magneettisauvoja käytettäessä tulee huomioida seuraava: PTFE reagoi kemiallisesti, jos se on kosketuksessa sulassa tai liuenneessa muodossa olevien alkali- tai maa-alkalimetallien kanssa sekä jaksollisen järjestelmän ryhmiin 2 ja 3 kuuluvien metallien kanssa, kun ne on jauhettu hienojakoisiksi ja

lämpötila on yli 300 °C – 400 °C. Vain alkuainefluorilla, klooritrifluoridilla ja alkalimetalleilla on syövyttävä vaikutus, halogeenihiilivedyt vaikuttavat palautuvasti laajentavasti.

(Lähde: Römpps Chemie-Lexikon und „Ullmann“ Bd.19)

Kokeiden suorittaminen



Käytä käsiteltävän aineen vaaraluokitusta vastaavia henkilökohtaisia suojavarusteita. Sen ohella vaaraa voivat aiheuttaa:

- nesteiden roiskuminen ja höyrystyminen.
 - osien irtoaminen.
 - myrkyllisten tai palavien kaasujen vapautuminen.
- Pienennä pyörimisnopeutta, jos:
- nestettä roiskuu astiasta liian suuren kierrosluvun seurauksena.
 - laite ei käy tasaisesti.
 - astia liikkuu levyllä.
 - ilmaantuu virhe.

Lisätarvikkeet

- Turvallinen työskentely on taattu ainoastaan käytettäessä IKA:n alkuperäisiä tarvikkeita.
- Varmista, että järjestelmään kytketty ulkoinen lämpötila-anturi on vähintään 20 mm:n syvyydessä väliaineessa.
- Irrota pistoke pistorasiasta ennen lisätarvikkeen asennusta.
- Lisätarvikkeiden pitää olla lujasti kiinni laitteessa eivätkä ne saa löystyä itsestään. Astian painopisteen tulee olla levyn alueella.
- Noudata lisätarvikkeen käyttöohjeita.

Virtalähde / kytkeminen pois päältä

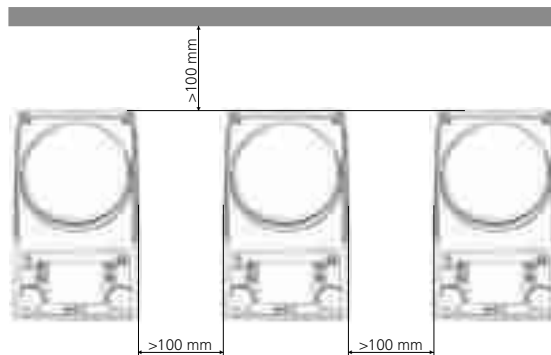


Sähkökatkoksen jälkeen laite käynnistyy itsestään B-tilaan.

- Tyypikilven jännitemerkinnän on vastattava verkkojännitettä.
- Verkkojohdon pistorasian pitää olla helposti ulottuvilla.
- Laite voidaan irrottaa sähköverkosta vain irrottamalla verkkojohto pistorasiasta tai laitteesta.

Laitteen suojaamiseksi

- Laitteen saa avata vain valtuutettu asentaja.
- Älä peitä laitetta edes osittain esim. metallilevyllä tai foliolla. Laite saattaa ylikuumentua.
- Varo kohdistamasta iskuja laitteeseen tai tarvikkeisiin.
- Pidä levy puhtaana.
- Huomioi vähimmäisetäisyys:
 - laitteiden välillä: väh. 100 mm,
 - laitteen ja seinän välillä: väh. 100 mm,
 - laitteen yläpuolella: väh. 800 mm.



Observações gerais

- Leia o manual de instruções na íntegra antes da colocação em funcionamento e observe as indicações de segurança.
- Guarde o manual de instruções em local acessível para todos.
- Certifique-se de que somente pessoal treinado trabalhe com o aparelho.
- Observe as indicações de segurança, diretrizes, normas de proteção no trabalho e de prevenção de acidentes.
- A tomada tem de estar ligada ao terra (contato de proteção).



Atenção – Magnetismo! Observe os efeitos do campo magnético (marca-passos, portador de dados ...).



Risco de queimaduras! Tenha cuidado ao encostar em peças da carcaça e na placa de aquecimento.

A placa de aquecimento pode alcançar temperaturas perigosamente elevadas. Observe o calor residual depois do desligamento! A unidade somente pode ser transportada depois que a placa de aquecimento tiver arrefecido.

Estrutura do aparelho



Não opere o aparelho em atmosferas sujeitas a explosão, ele não possui proteção EX. No caso de operar com substâncias que

possam gerar misturas inflamáveis, medidas de proteção adequadas devem ser tomadas, tais como trabalhar debaixo de um exaustor.

Para evitar danos pessoais e materiais, respeite as respectivas medidas de proteção e prevenção de acidentes ao processar substâncias perigosas.

- Coloque o aparelho sobre uma superfície plana, estável, limpa, antiderrapante, seca e refratária.
- Os pés do aparelho devem estar limpos e não apresentar danos.
- Certifique-se de que o conjunto do cabo elétrico / cabo do sensor térmico não encostem na placa de aquecimento.
- Antes de cada utilização, verifique o aparelho e acessórios quanto a danos. Não use peças danificadas.

Meios permitidos / Impurezas / Reações secundárias



Somente devem ser processados os meios cujo o consumo de energia para o processamento for irrelevante. Isto também se

aplica para outros consumos de energia, como p.ex. a incidência de luz.

- Observe o perigo causado por:
 - materiais inflamáveis,
 - meios combustíveis com baixa pressão de vapor,
 - quebra de vidro,
 - dimensionamento errado do recipiente,
 - nível de enchimento excessivo do meio,
 - posição instável do recipiente.
- Materiais patogênicos somente devem ser processados em recipientes fechados e com exaustor apropriado.



Em operação não supervisionada e segura, este dispositivo somente pode processar ou aquecer meios cujo ponto de ignição estiver acima do limite de temperatura de segurança definido. O limite de segurança ajustado para a temperatura deve estar sempre, no mínimo, 25 °C abaixo do ponto de combustão do meio utilizado. (conforme EN 61010-2-010)

- A placa de montagem pode aquecer mesmo sem o aquecimento ligado, devido ao acionamento magnético com elevadas rotações.
- Considere a ocorrência de eventuais contaminações e reações químicas indesejadas.
- Eventualmente, fragmentos de peças em rotação podem penetrar no meio a ser processado.
- Em caso de utilização de barras magnéticas revestidas com PTFE, o seguinte deve ser observado: Reações químicas do PTFE ocor-

rem em contato com metais alcalinos e alcalino-terrosos fundidos ou dissolvidos, bem como com pós finos de metais do 2º e 3º grupo do sistema periódico com temperaturas acima de 300 – 400 °C. É agredido somente por flúor elementar, trifluoreto de cloro e metais alcalinos, enquanto hidrocarbonetos halogenados têm ação reversível de expansão.

(Fonte: Dicionário de Química Römpps e «Ullmann» Vol. 19)

Realização de ensaios



Use seu equipamento de proteção individual, de acordo com a classe de perigo do meio a ser processado. Caso contrário, há perigo devido a:

- respingos e vapores de líquidos,
- ejeção de peças,
- liberação de gases tóxicos ou inflamáveis.

Reduza a velocidade, no caso de:

- respingos do meio serem lançados para fora do,
- recipiente devido ao excesso de velocidade,
- ocorrer funcionamento irregular,
- o recipiente se movimentar sobre a placa de apoio, ocorrer um erro.

Acessórios

- A operação segura somente está garantida com acessórios originais IKA.
- O sensor térmico externo deve ser submerso a, no mínimo, 20 mm de profundidade no meio.
- Monte os acessórios somente com o plugue desligado da tomada.
- As peças de acessórios devem estar conectadas com segurança ao aparelho e não devem soltar-se por si só. O centro de gravidade da estrutura deve estar dentro da área de apoio.
- Observe o manual de instruções dos acessórios.

Alimentação elétrica / Desligamento do aparelho

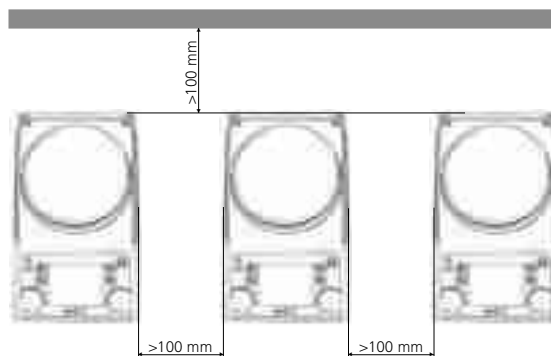


Após uma interrupção da alimentação elétrica, o aparelho reinicia automaticamente no modo B.

- A indicação de tensão constante na placa de identificação deve estar de acordo com a tensão de rede.
- A tomada para o fio de conexão à rede deve ser de fácil acesso.
- O isolamento do aparelho da rede de alimentação elétrica somente é garantido mediante retirada da tomada ou do plugue do aparelho.

Para a proteção do aparelho

- O aparelho somente pode ser aberto por um especialista.
- Não cubra o aparelho, nem mesmo parcialmente, por exemplo com placas ou folhas metálicas. A consequência é o sobreaquecimento.
- Evite golpes e impactos no aparelho ou acessórios.
- Observe a limpeza da placa de apoio.
- Observe a distância mínima:
 - entre aparelhos: mín. 100 mm,
 - entre o aparelho e a parede: mín. 100 mm,
 - acima do aparelho: mín. 800 mm.



Uwagi ogólne

- Przeczytać całą instrukcję eksploatacji przed uruchomieniem; przestrzegać wskazówek bezpieczeństwa.
- Instrukcję obsługi przechowywać w miejscu dostępnym dla wszystkich.
- Pamiętać, że praca przy urządzeniu dozwolona jest wyłącznie dla przeszkolonego personelu.
- Przestrzegać wskazówek dotyczących bezpieczeństwa, dyrektyw oraz przepisów BHP.
- Gniazdo elektryczne musi być uziemione (styk przewodu ochronnego uziemiającego).



Uwaga – pole magnetyczne! Prosimy uwzględnić oddziaływanie pola magnetycznego (ma ono wpływ na pracę rozrusznika serca, stan nośników danych, itp.).



Niebezpieczeństwo oparzenia! Należy zachować ostrożność przy dotykaniu części obudowy i płyty grzewczej.

Płyta może rozgrzać się do temperatury ponad 310 °C. Należy uważać na ciepło pozostające po wyłączeniu urządzenia. Transport modułu jest dozwolony tylko po wystygnięciu płytki grzewczej.

Konstrukcja urządzenia



Urządzenia nie używać w obszarach zagrożonych wybuchem – nie posiada ochrony przeciwwybuchowej.

W przypadku substancji, które mogą tworzyć mieszaninę zapalną, konieczne jest podjęcie odpowiednich środków ochronnych, np. prowadzenie pracy pod odciągami.

Aby uniknąć obrażeń ciała i szkód materialnych podczas obróbki substancji niebezpiecznych należy przestrzegać odpowiednich środków ochronnych i zapobiegających wypadkom.

- Urządzenie ustawić na równej, stabilnej, czystej, antypoślizgowej, suchej i ogniotrwałej powierzchni.
- Nóżki urządzenia muszą być czyste i nieuszkodzone.
- Uważać, aby przewód zasilania / przewód czujnika temperatury nie dotykał płytki grzewczej.
- Przed każdym użyciem sprawdzić, czy urządzenie lub jego wyposażenie nie są uszkodzone. Nie używać uszkodzonych części.

Dopuszczone media / Zanieczyszczenia / Reakcje uboczne



Nadaje się wyłącznie do przetwarzania substancji, dla których doprowadzenie energii podczas obróbki nie jest szkodliwe.

Dotyczy to również innych sposobów doprowadzanie energii, np. w postaci oświetlenia.

- Pamiętać o zagrożeniu związanym z:
 - substancjami łatwopalnymi,
 - substancjami łatwopalnymi z niską temperaturą wrzenia,
 - pęknięciem szkła,
 - złym doбором rozmiaru naczynia,,
 - zbyt wysokim poziomem napełnienia naczynia substancją,
 - niestabilnym ustawieniem naczynia.
- Materiały chorobotwórcze poddawać obróbce tylko w zamkniętych naczyniach i z użyciem odpowiedniego odciągu.



W trybie bezpiecznym i bez nadzoru urządzenie może jedynie obrabiać lub ogrzewać media, których temperatura

zapłonu jest wyższa niż ustawiony limit temperatury bezpieczeństwa. Ustawiona wartość graniczna temperatury bezpieczeństwa musi wynosić zawsze co najmniej 25 °C poniżej temperatury zapłonu przetwarzanej substancji. (zgodnie z EN 61010-2-010)

- Płyta robocza może się rozgrzać także bez włączenia trybu podgrzewania, na skutek wysokiej prędkości obrotowej napędu.
- Należy uważać na ewentualne zanieczyszczenia i niepożądane reakcje chemiczne.
- Częstki powstające w wyniku ścierania obracających się acesoriów mogą przedostać się do poddawanej obróbce substancji.
- Podczas korzystania z mieszadełek magnetycznych z powłoką PTFE należy wziąć pod uwagę co następuje: PTFE wchodzi w

reakcje chemiczne w zetknięciu z roztopionymi lub rozpuszczonymi metalami alkalicznymi i metalami ziem alkalicznych, a także z bardzo rozdrobnionymi proszkami metali grupy 2 i 3 układu okresowego w temperaturze powyżej 300 °C – 400 °C. Agresywność chemiczną wobec PTFE wykazują tylko fluor elementarny, fluorochlorki i metale alkaliczne, a węglowodory chlorowcopochodne wykazują odwracalne działanie spęczniające. (źródło: Römpps Chemie-Lexikon i "Ullmann", tom 19)

Przeprowadzanie doświadczeń



Stosować osobiste wyposażenie ochronne odpowiednie do klasy niebezpieczeństwa używanej substancji. W przeciwnym wypadku istnieje zagrożenie spowodowane:

- pryskaniem lub parowaniem cieczy,
 - wypadnięciem części,
 - uwalnianiem się gazów toksycznych i palnych.
- Zmniejszyć prędkość obrotową, jeżeli:
- substancja wylewa się z naczynia na skutek zbyt dużej prędkości obrotowej,
 - urządzenie pracuje nierówno,
 - naczynie porusza się na płycie grzewczej,
 - wystąpi błąd.

Akcesoria

- Bezpieczeństwo eksploatacji gwarantowane jest wyłącznie pod warunkiem użycia oryginalnego osprzętu IKA.
- Zewnętrzny czujnik temperatury przy podłączeniu należy zanurzyć w substancji na głębokość co najmniej 20 mm.
- Akcesoria montować wyłącznie wówczas, gdy urządzenie nie jest podłączone do sieci elektrycznej.
- Akcesoria muszą być dobrze przymocowane do urządzenia i nie mogą samoczynnie się odłączać. Środek ciężkości zestawu musi znajdować się ponad powierzchnią płyty górnej.
- Postępować zgodnie z instrukcją obsługi akcesoriów.

Zasilanie elektryczne / Wyłączanie urządzenia

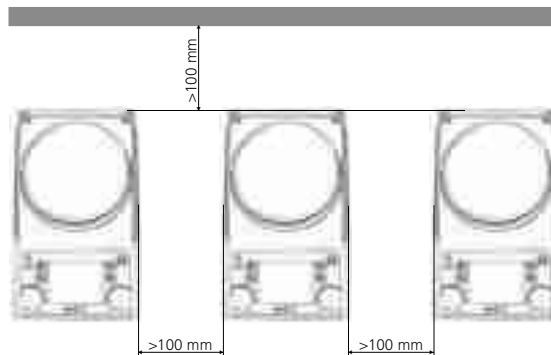


Po przerwie w zasilaniu energią elektryczną urządzenie samoczynnie uruchamia się w trybie B.

- Dane napięcia podane na tabliczce znamionowej muszą być zgodne z napięciem sieciowym.
- Gniazdo do podłączenia przewodu zasilającego musi być łatwo dostępne.
- Urządzenie można odłączyć od sieci elektrycznej tylko poprzez wyjęcie wtyczki z gniazda lub wtyku z urządzenia.

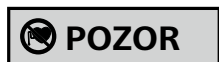
W celu ochrony urządzenia

- Urządzenie może być otwierane tylko przez wykwalifikowany personel.
- Nie przykrywać urządzenia, nawet częściowo, np. płytami metalowymi lub foliami. W przeciwnym razie nastąpi przegrzanie.
- Należy chronić urządzenie i akcesoria przed obciążeniami i uderzeniami.
- Należy utrzymywać płytę roboczą w czystości.
- Należy zachowywać minimalne odległości:
 - pomiędzy urządzeniami min. 100 mm,
 - pomiędzy urządzeniem a ścianą min. 100 mm,
 - nad urządzeniem min. 800 mm.



Všeobecné pokyny

- Před uvedením zařízení do provozu si přečtěte celý návod k provozu a respektujte bezpečnostní pokyny.
- Návod k provozu uložte na místě dostupném všem.
- Respektujte, že se zařízením smí pracovat pouze vyškolený personál.
- Respektujte bezpečnostní upozornění, směrnice, předpisy na ochranu zdraví při práci a prevenci nehod.
- Zásuvka musí být řádně uzemněna (ochranný vodič).



Pozor – Magnetismus! Mějte na vědomí možné vlivy magnetického pole (kardios-timulátory, datové nosiče ...).



Nebezpečí popálení! Dbejte opatrnosti při kontaktu s díly krytu a topnou deskou.

Topná deska může dosáhnout nebezpečně vysokých teplot. Uvědomte si přítomnost zbytkového tepla po vypnutí.
Jednotka se smí přepravovat až po vychladnutí ohřevné desky.

Konstrukce přístroje



Zařízení neprovozujte v prostředí s nebezpečím výbuchu, neposkytuje ochranu proti výbuchu.

V případě látek, které mohou vytvořit zápalnou směs, je třeba přijmout vhodná ochranná opatření, např. pracovat pod odtahem výparů.

Pro zamezení riziku zranění osob a vzniku materiálních škod dodržujte při zpracování nebezpečných látek příslušná ochranná opatření a opatření pro prevenci nehod.

- Přístroj postavte volně na rovnou, stabilní, čistou, neklouzavou, suchou a nehořlavou plochu.
- Podstavné patky přístroje musejí být čisté a bez jakéhokoli poškození.
- Dbejte na to, aby se sestava síťové snůry / kabel teplotního snímače nedotýkaly ohřevné desky.
- Před každým použitím zkontrolujte, zda zařízení a příslušenství nejsou známkami poškození. Nepoužívejte poškozené díly.

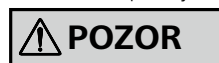
Přípustná média / znečištění / vedlejší reakce



Zpracovávejte pouze média, u kterých je přívod energie zpracováním bez nebezpečí. To platí rovněž pro jiné vstupy energie

například světelným zářením.

- Vyvarujte se nebezpečí vyvolaného:
 - hořlavými materiály,
 - hořlavými médii s nízkým tlakem páry,
 - prasknutím skla,
 - chybným nadimenzováním nádoby,
 - příliš vysokou hladinou naplnění média,
 - nezajištěným stavem nádoby.
- Materiály, které vyvolávají nemoci, zpracovávejte jen v zavřených nádobách při zajištění vhodného odtahu.



V režimu bezpečného provozu bez dohledu smí zařízení obsahovat nebo ohřívat pouze média, jejichž bod vzplanutí leží nad nastavenou bezpečnostní teplotní mezí. Nastavená úroveň bezpečnostního omezení teploty musí být vždy nejméně 25 °C pod bodem vzplanutí používaného média. (podle normy EN 61010-2-010)

- Podstavná deska se i bez provozu s ohřevem může při vysokých otáčkách zahřívát prostřednictvím hnacích magnetů.
- Zohledněte eventuelní výskyt znečištění a nežádoucí chemické reakce.
- Materiál vzniklý otěrem otáčejících se dílů příslušenství se může eventuálně dostat do média určeného k zpracování.
- Při použití magnetických tyček s povlakem z PTFE je třeba mít na vědomí následující body: Chemické reakce PTFE nastávají v kon-

taktu s roztavenými nebo rozpuštěnými alkalickými kovy a kovy alkalické zeminy a s jemnozrnnými prášky kovů z 2. a 3. skupiny periodické soustavy prvků při teplotách přes 300 °C – 400 °C. Narušují jej pouze prvek fluor, fluorid chlorečný a alkalické kovy, zatímco halogenové uhlovodíky působí opačným způsobem.

(Zdroj: Römpps Chemie-Lexikon (Lexikon chemie Römpps) a „Ullmann“ obr. 19)

Provedení pokusu



Používejte své osobní ochranné pracovní pomůcky a vybavení podle třídy nebezpečnosti zpracovávaného média. Jinak vzniká nebezpečí vyvolané:

- stříkáním a odpařováním kapalin,
 - uvolněním a vymrštěním částí,
 - uvolňováním toxických nebo hořlavých plynů.
- Snižte počet otáček v těchto případech:
- médiem v důsledku příliš vysokého počtu otáček vystřikuje z nádoby,
 - vznikl neklidný chod,
 - nádoba se pohybuje na podstavné desce,
 - došlo k závadě.

Příslušenství

- Bezpečná práce je zajištěna pouze s originálním příslušenstvím IKA.
- Zajistěte, aby externí teplotní snímač, když je připojený, byl do média ponořen do hloubky alespoň 20 mm.
- Příslušenství instalujte pouze s vytaženou síťovou zástrčkou.
- Díly příslušenství musejí být jistě připojené k zařízení a nesmí se samovolně povolovat. Těžiště konstrukce musí ležet v rozsahu podstavné plochy.
- Respektujte návod k použití příslušenství.

Elektrické napájení / vypnutí přístroje

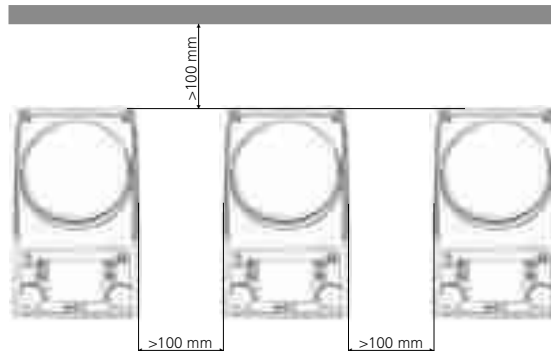


Po ukončení přerušení přívodu elektrické energie se přístroj v režimu B opět automaticky spustí.

- Údaj o napětí na typovém štítku musí odpovídat napětí v síti.
- Zásuvka pro připojení k elektrické síti musí být snadno dosažitelná a přístupná.
- Odpojení zařízení od elektrické sítě se provádí pouze vytažením síťové zástrčky, resp. zástrčky zařízení.

Ochrana přístroje

- Zařízení smí otevírat pouze kvalifikovaný pracovník.
- Zařízení nezakrývejte, ani částečně, např. kovovými deskami nebo fóliemi. Důsledkem by bylo přehřívání.
- Zamezte tvrdým nárazům nebo úderům na zařízení nebo příslušenství.
- Dbejte na udržování podstavné desky v čistém stavu.
- Respektujte minimální vzdálenost:
 - mezi přístroji: min. 100 mm,
 - mezi přístrojem a stěnou: min. 100 mm,
 - nad přístrojem: min. 800 mm.



Általános információk

- Az üzembe helyezés előtt olvassa el a kezelési útmutatót, és ügyeljen a biztonsági tudnivalókra.
- A kezelési útmutatót mindenki számára könnyen elérhető helyen tárolja.
- Ügyeljen arra, hogy csak képzett munkatársak dolgozzanak a készülékekkel.
- Tartsa be a biztonsági tudnivalókat, irányelveket, munkavédelmi és balesetvédelmi előírásokat.
- Az aljzatnak földeléssel (védőérintkezővel) kell rendelkeznie.



FIGYELEM – mágnesség! Vegye figyelembe a mágneses mező hatásait (szívritmus-szabályozó, adathordozók stb.).



VESZÉLY – égési sérülés veszélye! Legyen óvatos, ha megérinti a burkolatot és a fűtőlapot.

A fűtőlap veszélyesen magas hőmérsékletet is elérhet. Figyeljen arra, hogy a kikapcsolás után továbbra is forró lehet!

Az egységet kizárólag a fűtőlap lehűlését követően szabad szállítani.

A készülék felépítése



A készüléket ne használja robbanásveszélyes helyeken, mivel nem robbanásvédtet kivitelű.

Olyan anyagok esetén, amelyek gyúlékony elegyet képeznek, megfelelő intézkedéseket kell hozni, például elszívás melletti munkavégzés.

A személyi és anyagi sérülések elkerülése érdekében veszélyes anyagokkal végzett munkák esetén fordítson figyelmet a vonatkozó védelmi és baleset-megelőzési intézkedésekre.

- A készüléket sík, stabil, tiszta, csúszásmentes, száraz és tűzálló felületre állítsa.
- A készülék lábait tiszta és sértetlen állapotban kell tartani.
- Győződjön meg róla, hogy a hálózati vezetékek/a hőmérséklet-érzékelő kábel nem ér hozzá a melegítőlemezhöz.
- Minden használat előtt ellenőrizze a készülék és a tartozékok ép-ségét. Sérült alkatrészeket ne használjon.

Megengedett közegek / Szennyeződések / Mellékhatások



Csak olyan anyagokkal dolgozzon, amelyeknél a feldolgozás közbeni energiatermelődés nem aggályos. Ez az energiabevitel más formáira, pl. a fénysugárzásra is érvényes.

- Ügyeljen az alábbi veszélyre:
 - gyúlékony anyagok.
 - éghető közegek alacsony gőznyomással.
 - üvegtörés.
 - a tartály hibás méretezése.
 - a közeg túl magas szintje.
 - a tartály instabil állapota.
- Betegségeket előidéző anyagokat csak zárt edényben és megfelelő elszívás mellett dolgozzon fel.



A biztonságos felügyelet nélküli használat érdekében az eszközzel kizárólag olyan anyagokat szabad kezelni és melegíteni,

- amelyek lobbanáspontja a kijelölt hőmérsékleti biztonsági határérték fölött van. A beállított biztonsági hőmérséklet-korlátozó értékének mindig legalább 25 °C-kal alacsonyabbnak kell lennie, mint a felhasznált közeg gyújtópontja. (EN 61010-2-010 szerinti)
- Nagy fordulatszámon a hajtómágnesek miatt a lap akkor is fel tud hevülni, ha nincs fűtési üzemmódban.
- Vegye figyelembe az esetlegesen fellépő szennyeződések és nem szándékos vegyi reakciókat.
- A forgó tartozékok belesúrlódhatnak a feldolgozott közegbe.
- PTFE-bevonatú mágnesrudak esetén a következőkre kell ügyelni: a PTFE kémiai reakcióba lép megolvadt vagy oldott alkáli és földalkáli fémekkel, illetve finomszemcsés fémporokkal a

periódusos rendszer 2. és 3. csoportjából 300 °C – 400 °C feletti hőmérsékleten. Csak az elemi fluor, klórtrifluorid és az alkálifémek támadják meg, a halogénezett szénhidrogének fordítottan hatnak.

(Forrás: Römpps vegyi lexikon és „Ullmann”, 19. kép)

A tesztek elvégzése



Viseljen a feldolgozott anyag veszélyességi osztályának megfelelő egyéni védőeszközt. Ellenkező esetben veszélyt idézhet elő:

- a folyadékok kispriccelése és elpárolgása.
 - a kirepülő alkatrészek.
 - a mérgező vagy éghető gázok felszabadulása.
- Csökkentse a fordulatszámot, ha:
- az anyag a túl magas fordulatszám miatt kifröccsen az edényből.
 - a készülék járása egyenetlenné válik.
 - a tartály a lapon mozog.
 - hiba lép fel.

Tartozékok

- A biztonságos munkavégzés csak az IKA eredeti tartozékokkal biztosítható.
- Győződjön meg róla, hogy csatlakozáskor a külsőhőmérséklet-érzékelő legalább 20 mm mélységig bele van illesztve a közegbe.
- Tartozékokat csak a csatlakozódugó kihúzása után szabad felszerelni.
- A tartozékoknak mindig a készülékhez csatlakoztatva kell lenniük, és nem lazulhatnak ki. A szerkezet súlypontjának a tartófelület felett kell lennie.
- Vegye figyelembe a tartozékok üzemeltetési útmutatóját.

Energiaellátás / A készülék kikapcsolása

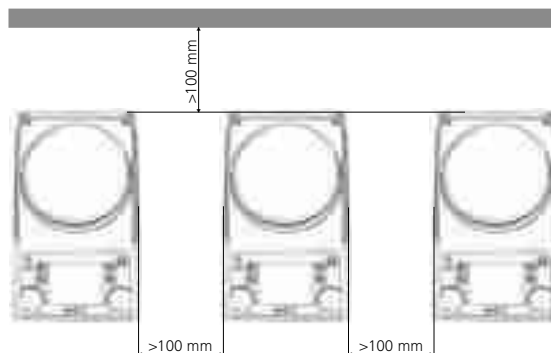


Az áramellátás megszakítása után a készülék a B módban automatikusan újra elindul.

- A típus táblán szereplő feszültségnek meg kell egyeznie a hálózati feszültséggel.
- A tápvezeték csatlakozóját könnyen elérhető és megközelíthető helyen kell lennie.
- A készülék áramtalanítása csak a hálózati csatlakozódugó, ill. a készülék csatlakozódugója kihúzásával történhet.

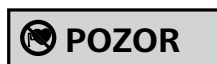
A készülék védelme érdekében

- A készüléket csak szakember nyithatja fel.
- A készüléket még részben se takarja le, pl. fémlappal vagy fóliával. Ennek következtében ugyanis túlhevülhet.
- Kerülje a készüléket és a tartozékokat érő lökéseket és ütéseket.
- Ügyeljen a tartófelület tisztaságára.
- Kérjük, tartsa be az alábbi minimális távolságokat:
 - készülékek között: min. 100 mm,
 - a készülék és a fal között: min. 100 mm,
 - a készülék fölött: min. 800 mm.



Splošna navodila

- Preden začnete napravo uporabljati, v celoti preberite navodila za uporabo in upoštevajte varnostne napotke.
- Navodila za uporabo shranite na vsem dostopnem mestu.
- Pazite, da napravo uporablja le za to usposobljeno osebje.
- Upoštevajte varnostne napotke, smernice in predpise za varstvo pri delu ter preprečevanje nesreč.
- Vtičnica mora biti ozemljena (ozemljitveni kontakt).



Pozor – Magnetizem! Upoštevajte vplive magnetnega polja (srčni spodbujevalniki, nosilci podatkov itd.).



Nevarnost opeklin! Ko se dotikate delov ohlajša in grelne plošče, bodite previdni.

Grelna plošča lahko doseže nevarno visoke temperature. Upoštevajte, da je naprava po izklopu topla! Enoto se lahko prevaža samo, ko se grelna plošča ohladi.

Namestitev naprave



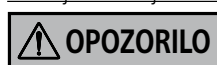
Naprave ne uporabljajte v eksplozivnih okoljih, ker ni zaščitena za delo v potencialno eksplozivnih območjih.

Pri snoveh, ki lahko tvorijo vnetljivo zmes, je treba izvesti ustrezne varnostne ukrepe, npr. delo pod odzračevalnim sistemom.

Za preprečevanje poškodb oseb in predmetov pri obdelavi nevarnih snovi, upoštevajte zadevne zaščitne ukrepe in ukrepe za preprečevanje nesreč.

- Napravo postavite na ravno, stabilno, čisto, ne drsečo, suho in ognjevarno podlago tako, da bo okrog nje dovolj prostora.
- Podstavki naprave morajo biti čisti in nepoškodovani.
- Zagotovite, da se komplet napajalnega kabla/kabla temperaturnega tipala ne dotika ogrevalne plošče.
- Pred vsako uporabo preverite, ali sta naprava in oprema poškodovani. Ne uporabljajte poškodovanih delov.

Dovoljeni mediji / nečistoče/stranske reakcije



Obdelujte le snovi, pri katerih je energija, ki se dovaja pri obdelavi, neznatna. To velja tudi za druge dovode energije, npr. zaradi

svetlobnega obsevanja.

- Pazite na nevarnost zaradi:
 - vnetljivih materialov,
 - gorljivih snovi z nizkim parnim tlakom,
 - loma stekla,
 - napačne velikosti posode,
 - previsokega nivoja polnjenja snovi,
 - nestabilno postavljene posode.
- Materiale, ki povzročajo bolezni, obdelujte le v zaprtih posodah in z ustreznim odzračevalnim sistemom.



Pri nenadzorovanem in varnem delovanju lahko ta naprava obdeluje ali segreva samo medije, katerih plamenišče je nad nastavljeno varnostno mejo temperature. Nastavljena varnostna temperatura omejitev mora biti vedno vsaj 25 °C pod goriščem uporabljene snovi. (po EN 61010-2-010)

- Odlagalna plošča se lahko segreje zaradi pogonskih magnetov pri visokem številu vrtljajev, tudi kadar gretje ni vklopljeno.
- Upoštevajte možnost pojava nečistoč in neželenih kemičnih reakcij.
- Delci, ki nastanejo pri obrabi vrtečih se delov pribora, lahko pridejo v obdelovano snov.
- Pri uporabi magnetnih palic, prevlečenih s PTFE, upoštevajte naslednje: PTFE kemično reagira v stiku s staljenimi ali raztopljenimi alkalijskimi in zemljoalkalijskimi kovinami ter drobnimi praški kovin iz 2. in 3. skupine periodnega sistema pri temperaturah nad 300 °C do 400 °C. Agresivno delujejo le elementarni fluor, klorov trifluorid in alkalijske kovine, halogenski ogljikovodiki pa povzročajo reverzibilno nabrekanje.

(Vir: kemijski leksikon Römp Chemie-Lexikon in enciklopedija »Ullmann«, 19. zvezek)

Poskusno delovanje



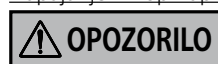
Osebno zaščitno opremo nosite skladno z razredom nevarnosti snovi, ki jo obdelujete. Sicer obstaja nevarnost:

- brizganja in izparevanja tekočin.
 - hitrega izmeta delov.
 - sproščanja strupenih ali vnetljivih plinov.
- Zmanjšajte število vrtljajev, če:
- snov zaradi previsokega števila vrtljajev brizga iz posode.
 - naprava teče neenakomerno.
 - se posoda na odlagalni plošči premika.
 - se pojavi napaka.

Oprema

- Varno delo je zagotovljeno samo z originalno opremo IKA.
- Zunanje temperaturno tipalo mora biti pri priklopu vstavljeno vsaj 20 mm globoko v snov.
- Opremo namestite le, ko je omrežni vtič izvlečen.
- Deli opreme morajo biti varno povezani z napravo in se ne smejo samodejno ločiti od naprave. Težišče sestavljene naprave mora biti znotraj odlagalne površine.
- Upoštevajte navodila za uporabo opreme.

Napajanje/izklop naprave

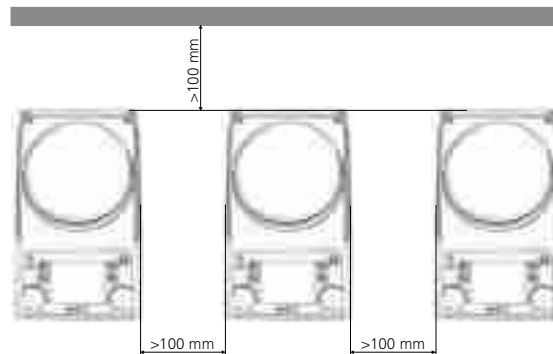


Po prekinitvi električnega napajanja se naprava samodejno ponovno zažene v načinu B.

- Nazivna napetost na tipski ploščici se mora ujemati z omrežno napetostjo.
- Vtičnica napajalnega kabla mora biti lahko dostopna in dosegljiva.
- Napravo izključite iz električnega omrežja le, če izvlečete omrežni vtič oziroma vtič naprave.

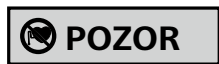
Za zaščito naprave

- Napravo lahko odpre le strokovno osebje.
- Naprave ali delov naprave ne pokrivajte denimo s kovinskimi ploščami ali folijami, saj se lahko pregreje.
- Preprečite sunke ali udarce ob napravo ali opremo.
- Zagotovite čisto odlagalno ploščo.
- Prosim, upoštevajte najmanjšo razdaljo:
 - med napravami: min. 100 mm,
 - med napravo in zidom: min. 100 mm,
 - nad napravo: min. 800 mm.



Všeobecné pokyny

- Prečítajte si celý návod na obsluhu už pred uvedením zariadenia do prevádzky a rešpektujte bezpečnostné pokyny.
- Návod na obsluhu uložte tak, aby bol prístupný pre každého.
- Dbajte, aby so zariadením pracovali iba zaškolení pracovníci.
- Dodržiavajte bezpečnostné pokyny, smernice, predpisy na ochranu zdravia pri práci a prevenciu úrazov.
- Sieťová zásuvka musí byť uzemnená (s ochranným kontaktom).



Pozor – magnetizmus! Účinky magnetického poľa (kardiostimulátory, médiá ...).



Nebezpečenstvo popálenia! Opatrne pri dotyku dielov telesa a ohrievacej dosky.

Ohrievacia doska môže dosiahnuť nebezpečne vysoké teploty. Po vypnutí dajte pozor na zvyškové teplo!

Jednotka sa môže prepravovať len po vychladnutí ohrievacej dosky.

Konštrukcia zariadenia



Zariadenie neprevádzkujte v prostredí s nebezpečím výbuchu, nie je chránené podľa EX.

S materiálmi, ktoré môžu vytvoriť zápalnú zmes sa musia prijímať vhodné ochranné opatrenia, napr. práca pod digestorom.

Aby nedošlo k úrazom ani vecným škodám, pri spracovaní nebezpečných látok rešpektujte platné bezpečnostné opatrenia a opatrenia na prevenciu úrazov.

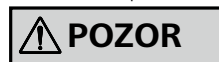
- Zariadenie uložte voľne na rovný, stabilný, čistý, nekľavý, suchý a nehorľavý povrch.
- Nohy zariadenia musia byť čisté a nepoškodené.
- Zabezpečte, aby sa súprava napájacieho kábla a snímača teploty nedotýkala ohrievacej dosky.
- Pred každým použitím skontrolujte, či nie je zariadenie ani príslušenstvo poškodené. Nepoužívajte žiadne poškodené diely.

Povolené médiá / nečistoty / vedľajšie reakcie



Pracujte výhradne s médiami, u ktorých zvýšenie energie pri úprave nespôsobuje žiadne nebezpečenstvo. Platí to aj pre ostatné príčiny zvýšenia energie, napr. dopadajúcimi slnečnými lúčmi.

- Pozor na zvýšené riziko, ktoré spôsobujú:
 - horľavé materiály,
 - horľavé kvapaliny s nízkym tlakom pár,
 - rozbitie skla,
 - chybné dimenzovanie nádoby,
 - príliš vysoká úroveň náplne média,
 - nestabilná pozícia nádoby.
- Materiály spôsobujúce ochorenia spracovávajú len v uzavretých nádobách pod vhodným digestorom.



Bezpečná prevádzka zariadenia bez dohľadu môže byť zaručená len pri manipulácii alebo ohrievaní médií s bodom vzplanutia vyšším ako predpísaná medzná bezpečnostná teplota.

Nastavená bezpečná medzná teplota musí byť vždy najmenej 25 °C pod bodom vzplanutia použitého média. (podľa EN 61010-2-010)

- Montážnu dosku pri vysokých otáčkach môžu zohriať aj hnacie magnety bez zapnutia ohrevu obežného kolesa.
- Prihliadajte na prípadný výskyt nečistôt a nežiaduce chemické reakcie.
- Častice uvoľňované odieraním z rotujúcich dielov príslušenstva sa môžu dostať do spracovávaného média.
- Pri použití magnetických tyčiek s opláštením z PTFE prihliadajte na túto skutočnosť: Pri kontakte s roztavenými alkalickými kovmi alebo kovmi alkalických zemín, ako aj jemne dispergovaných

práškoch kovov z 2. a 3. skupiny periodického systému pri teplotách 300 °C až 400 °C dochádza k chemickým reakciám PTFE. Agresívne pôsobí iba elementárny fluór, fluorid chloritý a alkalické kovy, halogénuhlodivíky spôsobujú reverzibilné napučívanie. (Zdroj: Römpps Chemie-Lexikon a „Ullmann“ Diel 19)

Vykonávanie pokusov



Používajte osobné bezpečnostné pomôcky zodpovedajúce triede nebezpečenstva upravovaného média. Nedodržaním tejto požiadavky vzniká ohrozenie v dôsledku možnosti:

- vystrekovania a odparovania kvapalín,
 - vymršťovania dielov,
 - uvoľňovania toxických alebo horľavých plynov.
- Rýchlosť otáčania znížte, ak:
- médium v dôsledku príliš vysokej rýchlosti otáčania vystrekuje z nádob,
 - chod začína byť nepokojný,
 - nádoba sa pohybuje na montážnej doske,
 - vyskytne sa chyba.

Príslušenstvo

- Bezpečná práca je zaručená len s originálnym príslušenstvom značky IKA.
- Zabezpečte, aby externý teplotný snímač bol pri pripojení ponorený do média do hĺbky aspoň 20 mm.
- Príslušenstvo namontujte iba po vytiahnutí sieťovej vidlice.
- Príslušenstvo musí byť bezpečne pripojené k zariadeniu a nesmie sa samovoľne uvoľňovať. Ťažisko konštrukcie sa vždy musí nachádzať vnútri pôdorysnej plochy, na ktorej zariadenie stojí.
- Rešpektujte požiadavky návodu na obsluhu príslušenstva.

Prívod napájacieho napätia / vypínanie zariadenia

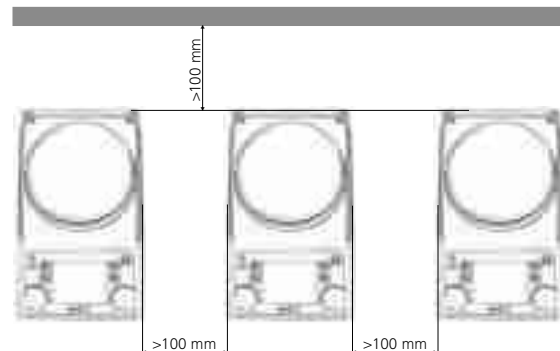


Po výpadku dodávky elektrickej energie sa zariadenie v režime B uvedie znova samočinne do prevádzky.

- Údaj o napätí na typovom štítku sa musí zhodovať s napätím v elektrickej sieti.
- Elektrická zásuvka pre sieťový napájací kábel musí byť voľne prístupná.
- Odpojenie zariadenia od napájacej siete sa dosiahne iba vytažením sieťovej alebo prístrojovej vidlice.

Na ochranu zariadenia

- Zariadenie môže otvárať iba kvalifikovaný odborník.
- Zariadenie nezakrývajte, ani čiastočne, napr. kovovými doskami alebo fóliami. Dôsledkom je prehrievanie.
- Vyhýbajte sa udieraniu alebo nárazom do zariadenia alebo príslušenstva.
- Dbajte na čistotu montážnej dosky.
- Dodržiavajte minimálnu vzdialenosť:
 - medzi zariadeniami: min. 100 mm,
 - medzi zariadením a stenou: min. 100 mm,
 - nad zariadením: min. 800 mm.



Üldinformatsioon

- Enne seadme kasutuselevõttu lugege kogu kasutusjuhend läbi ja järgige ohutusjuhiseid.
- Hoidke kasutusjuhendit kõigile ligipääsetavas kohas.
- Jälgige, et seadmega töötaks vaid väljaõpetatud personal.
- Järgige ohutusjuhiseid, direktiive, töökaitse- ja õnnetuste ennetamise eeskirju.
- Pistikupesa peab olema maandatud (kaitsejuhiga ühendatud kontakt).



Tähelepanu – magnetism! Pöörake tähelepanu magnetvälja mõjudele (südamestimulaatorid, andmekandjad jne).



Põletuste oht! Ettevaatust korpuse osade ja kuumutusplaadi puudutamisel.

Kuumutusplaat võib saavutada ohtlikult kõrge temperatuuri. Pärast väljalülitamist pöörake tähelepanu jääksoojusele!

Seadet võib transportida ainult siis, kui kuumutusplaat on jahtunud.

Seadme ülesehitus



Ärge kasutage seadet plahvatusohtlikus keskkonnas, sellel pole plahvatuskaitset.

Ainete puhul, mis võivad moodustada süttivaid segusid, tuleb võtta sobivaid kaitsemeetmeid, näiteks töötada väljatõmbeventilatsiooni all.

Isiku- ja varakahjude vältimiseks järgige ohtlike ainetega töötamisel asjaomaseid kaitse- ja õnnetuste ärahoidmise meetmeid.

- Asetage seade tasasele, stabiilsele, puhtale, libisemiskindlale, kuivale ja tulekindlale pinnale.
- Seadme jalad peavad olema puhtad ja terved.
- Veenduge, et toitekaabli komplekti / temperatuurianduri kaabel ei puutu kuumutusplaati.
- Kontrollige enne iga kasutuskorda seadet ja tarvikuid võimalike kahjustuste suhtes. Ärge kasutage kahjustunud detaile.

Lubatud ained / reostus / kõrvalreaktsioonid



Töödelge ainult selliseid aineid, mille korral on töötlemisel tekkiv energia ohutu. See kehtib ka teiste sisendenergiate kohta, nt valguskiirguse tõttu.

- Arvestage ohte, mis on tingitud:
 - süttivatest materjalidest,
 - madala aaurõhuga süttivatest ainetest,
 - klaasi purunemisest,
 - anuma vales suurusel,
 - aine liiga kõrgest täitetasemest,
 - anuma ebastabiilsusest.
- Töödelge haigustekitavaid materjale vaid suletud anumates sobiva äratõmbetoru all.



Järelevalveta ja ohutu töö tagamiseks võib seade kasutada või kuumutada ainult ainet, mille leekpunkt on kõrgem kui määratud temperatuuri ohutuspiirang. Kindlaks määratud turvaline temperatuurilimit peab alati olema vähemalt 25 °C võrra väiksem kui kasutatava aine süttimistemperatuur. (vastavalt standardile EN 61010-2-010)

- Alusplaat võib suurel pöörlemiskiirusel magneti tõttu ka ilma kuumutamata soojeneda.
- Pöörake tähelepanu võimalikele reostustele ja soovimatutele keemilistele reaktsioonidele.
- Pöörlevate tarvikute küljest võib töödeldavasse ainesse osakesi sattuda.
- PTFE-mantliga magnetpulgakeste kasutamisel tuleb tähelepanu pöörata järgmistele asjaoludele. PTFE keemilised reaktsioonid tekivad siis, kui see puutub kokku sulanud või lahustunud

leelis- või leelismuldmetallidega või perioodilisussüsteemi 2. või 3. grupi metallide peenestatud puruga temperatuuril üle 300 °C – 400 °C. Vaid elementaarne fluor, kloortrifluorid ja leelismetallid kahjustavad seda, halogeensüivesinikud mõjuvad reversiivselt tursutavalt.

(Allikas: Römpp Lexikon Chemie ja „Ullmann“ 19. kd.)

Katsed



Kandke töödeldava aine ohuklassile vastavat isikukaitsevarustust. Vastasel juhul tekivad ohud, mis on tingitud:

- vedelike pritsimisest ja aurustumisest,
- osade väljapaiskumisest,
- toksiliste või süttivate gaaside eraldumisest.

Vähendage pöörlemiskiirust, kui:

- ainet pritsib anumast välja, kuna anum pöörleb liiga kiiresti,
- seade ei tööta enam rahulikult,
- anum liigub alusplaadil,
- esineb viga.

Tarvikud

- Ohutu töö on tagatud vaid IKA originaaltarvikutega.
- Väline temperatuuriandur tuleb ühendamisel ainesse sisestada vähemalt 20 mm sügavusele.
- Paigaldage tarvikuid ainult siis, kui toitepistik on vooluvõrgust lahutatud.
- Tarvikud peavad olema seadmega kindlalt ühendatud ega tohi ise seadme küljest lahti tulla. Seadme raskuspunkt peab asuma alusplaatil.
- Järgige tarvikute kasutusjuhendit.

Toitepinge / seadme väljalülitamine

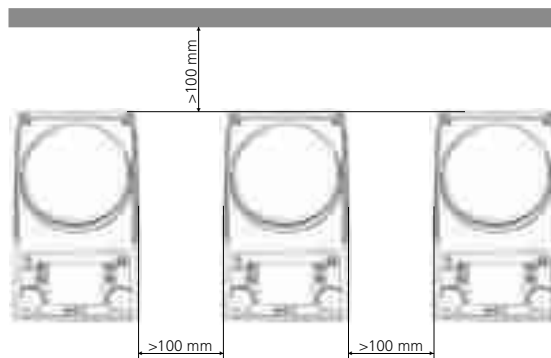


Pärast voolukatkestust käivitub seade iseesisvalt režiimis B.

- Tüübisildil märgitud pinget peab vastama võrgupingele.
- Seadme vooluvõrku ühendamiseks kasutatav pistikupesa peab olema kergesti ligipääsetav.
- Seadme saab vooluvõrgust lahutada ainult toite- või seadmepistikuga väljatõmbamisega.

Seadme kaitse

- Seadet võivad avada vaid spetsialistid.
- Ärge katke seadet nt metallplaatide või fooliumiga kinni (ka mitte osaliselt). Tagajärjeks on ülekuumenemine.
- Vältige mükse ja lööke seadme või tarvikute pihta.
- Jälgige, et seadme alusplaat oleks puhas.
- Jätke minimaalne vahekaugus:
 - seadmete vahele: min 100 mm,
 - seadme ja seina vahele: min 100 mm,
 - seadme kohale: min 800 mm.



Vispārīgā informācija

- Pirms ierīces izmantošanas pilnībā izlasiet lietošanas instrukciju un ievērojiet drošības norādījumus.
- Glabājiet lietošanas instrukciju visiem pieejamā vietā.
- Nodrošiniet, lai ar ierīci strādā tikai apmācīts personāls.
- Ievērojiet drošības norādījumus, direktīvas, darba aizsardzības un nelaimes gadījumu novēršanas noteikumus.
- Kontaktligzdai jābūt iezemētai (zemējuma kontakts).



Uzmanību – magnētisms! Ņemiet vērā magnētiskā lauka ietekmi (elektrokardiosimulatori, datu nesēji ...).



Risks – apdagumu risks!

Nelietojiet ierīci sprādzienbīstamā vidē, jo tai nav EX aizsardzības.

Tādu materiālu gadījumā, kas var radīt viegli uzliesmojošu maisījumu, ir jāievēro attiecīgie aizsardzības pasākumi, piem., jāstrādā zem velkmes atveres. Šo iekārtu var transportēt tikai tad, kad sildīšanas plāksne ir atdzisusi.

Ierīces uzbūve



Nelietojiet ierīci sprādzienbīstamā vidē, jo tai nav EX aizsardzības.

Tādu materiālu gadījumā, kas var radīt viegli uzliesmojošu maisījumu, ir jāievēro attiecīgie aizsardzības pasākumi, piem., jāstrādā zem velkmes atveres.

Lai izvairītos no personu traumēšanas un īpašuma bojāšanas, apstrādājot bīstamas vielas, ievērojiet attiecīgos drošības un negadījumu novēršanas pasākumus.

- Novietojiet ierīci uz brīvas, stabilas, tīras, neslīdošas, sausas un ugunsdrošas virsmas.
- Ierīces kājiņām jābūt tīrām un nebojātām.
- Nodrošiniet, ka savienotājsvads/temperatūras sensora kabelis nesaskaras ar karsēšanas plāksni.
- Pirms katras lietošanas reizes pārbaudiet, vai ierīce un tās piederumi nav bojāti. Nelietojiet bojātas detaļas.

Pielaujamās vielas / piemaisījumi / blakus efekti



Apstrādājiet tikai tādu elementu, kam apstrādes laikā nerodas bīstama enerģija. Tas pats attiecas arī uz citiem enerģijas

pieplūdes veidiem, piemēram, gaismas starojumu.

- Ņemiet vērā apdraudējumu, ko rada:
 - uzliesmojoši materiāli,
 - vielas ar zemu degoši elementi tvaika spiedienu,
 - saplēsts stikls,
 - nepareizs trauka izmērs,
 - pārāk liels vielas daudzums,
 - nestabils trauka novietojums.
- Apstrādājiet patogēno materiālu tikai sslēgtā traukā zem atbilstoša gaisa nosūcēja.



Drošas darbības laikā šī mašīna bez uzraudzības drīkst apstrādāt vai sildīt tikai tādu siltumnesēju, kura aizdegšanās

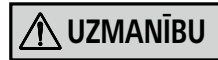
temperatūra ir lielāka par iestatīto drošības temperatūras robežvērtību. Drošības temperatūrai vienmēr ir jābūt vismaz par + 25 °C zemākai nekā izmantojamās vielas uzliesmošanas temperatūrai. (saskaņā ar EN 61010-2-010)

- Sildvirsmas var sakarst arī bez uzsildīšanas, piedziņas magnētiem sasniedzot augstu apgriezīgu skaitu.
- Ņemiet vērā, ka var rasties sārņi un nevēlamas ķīmiskās reakcijas.
- Iespējams, apstrādājamā vielā var iekļūt rotējošo detaļu nodilušās daļiņas.
- Izmantojot PTFE pārklājuma magnētiskos stienīšus, ņemiet vērā, ka PTFE ķīmiskās reakcijas rodas saskarē ar izkausētu vai izšķīdinātu sārnu un sārmezmu metālu, kā arī saskarē ar periodiskās tabulas

2. un 3. grupas metālu smalku pulveri temperatūrā virs + 300 °C līdz + 400 °C. PTFE ietekmē tikai elementārs fluors, hlora trifluorīds un sārnu metāli. Halogēnie ogļūdeņraži izraisa atgriezenisku piebriešanu.

(Avots: Römpps ķīmijas leksikons un "Ullmann" 19. sēj.)

Ekspierimentu veikšana



- Izmantojiet personīgo aizsargaprīkojumu atbilstoši apstrādājamās vielas bīstamības kategorijai. Pretējā gadījumā pastāv risks, kas var rasties no:
 - šķidrumu šļakatām un tvaika,
 - daļiņu izmešanas,
 - toksiskām vai uzliesmojošām gāzēm.
- Samaziniet ātrumu gadījumā, ja:
 - pie augsta apgriezīgu skaita viela sāk šļakstīties,
 - darbība ir nevienmērīga,
 - trauks uz sildvirsmas kustās,
 - rodas kļūda.

Piederumi

- Drošs darbs ir garantēts tikai ar IKA oriģinālajiem piederumiem.
- Pieslēdzot ārējo temperatūras sensoru, tas jāievieto vielā vismaz 20 mm dziļi.
- Uzstādiet piederumus, kad ierīce ir atvienota no strāvas.
- Piederumu detaļas kārtīgi jānostiprina pie ierīces, un tās nedrīkst patvaļīgi atdalīties. Konstruktīvas smaguma centram ir jāatrodas uz pamatnes virsmas.
- Ievērojiet piederumu lietošanas norādījumus.

Strāvas padeve/ierīces izslēgšana

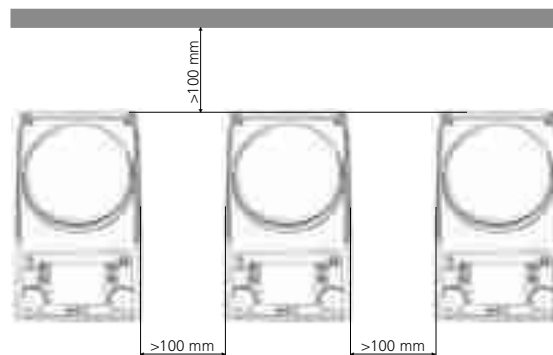


Pēc strāvas pārtraukuma ierīce darbosies B režīmā, pašai atkārtoti ieslēdzoties.

- Uz tehniskā marķējuma plāksnītes norādītajam spriegumam jāsakrīt ar tīkla spriegumu.
- Vada kontaktligzdai ir jābūt viegli sasniedzamai un pieejamai.
- Ierīce tiek atvienota no strāvas avota tikai tad, ja tiek atvienots tās elektrības vads.

Ierīces aizsardzība

- Ierīci drīkst atvērt tikai kvalificēts personāls.
- Neapsedziet ierīci, pat ne daļēji, piemēram, ar metālisku plātni vai foliju. Rezultātā ierīce var pārkarst.
- Sargājiet ierīci vai piederumus no triecieniem un sitieniem.
- Uzraugiet, lai sildvirsmas ir tīras.
- Lūdzu, ievērojiet minimālo attālumu:
 - starp ierīcēm: min. 100 mm,
 - starp ierīci un sienu: min. 100 mm,
 - virs ierīces: min. 800 mm.



Bendrieji nurodymai

- Prieš pradėdami naudoti prietaisą perskaitykite visą naudojimo instrukciją ir laikykitės joje pateiktų saugos nurodymų.
- Laikykite naudojimo instrukciją visiems lengvai pasiekiamose vietose.
- Pasirūpinkite, kad su prietaisu dirbtų tik išmokyti darbuotojai.
- Laikykitės saugos nurodymų, direktyvų bei darbų saugos ir nelaimingų atsitikimų prevencijos taisyklių.
- Kištukinis lizdas turi būti įžemintas (apsauginio laido kontaktas).



Dėmesio – magnetizma! Atsižvelkite į magnetinio lauko daromą poveikį (pvz., asmenims, turintiems širdies stimuliatorių, duomenų laikmenoms ir kt.).



Pavojus nudegti! Būkite atsargūs liedsdami si prie korpuso dalių ir kaitinimo plokštės.

Kaitinimo plokštė gali įkaisti iki pavojingai aukštos temperatūros. Išjungę atkreipkite dėmesį į liekamąją šilumą!

Įrenginį gabenti galima tik tuomet, kai kaitinimo plokštelė atvėsta.

Prietaiso montavimas



Nenaudokite prietaiso galimoje sprogioje aplinkoje, jis nėra atsparus sprogamams.

Su medžiagomis, kurios gali sudaryti degius mišinius, privaloma imtis atitinkamų apsaugos priemonių, pvz., dirbti traukos spintoje.

Kad nesusižeistumėte ir nepadarytumėte materialinės žalos, dirbdami su pavojingomis medžiagomis, laikykitės apsaugos ir atitinkamų nelaimingų atsitikimų prevencijos priemonių.

- Pastatykite prietaisą laisvai ant lygaus, stabilaus, švaraus, neslidaus, sauso ir ugniai atsparaus paviršiaus.
- Prietaiso kojelės turi būti švarios ir nepažeistos.
- Įsitikinkite, kad maitinimo laidai / temperatūros jutiklio laidas nesiliečia prie kaitinimo plokštelės.
- Prieš naudodami kaskart patikrinkite prietaisą ir priedus, ar jie nepažeisti. Nenaudokite pažeistų dalių.

Leistinos terpės / nešvarumai / šalutinės reakcijos



Apdorokite tik tokias medžiagas, kurias apdorojant saugiai tiekiamą energiją. Tas pats taikoma kitai tiekiamai energijai, pvz., dėl

spinduliuojamos šviesos.

- Atkreipkite dėmesį į pavojų, kurį kelia:
 - degios medžiagos,
 - degios terpės su mažu garų slėgiu,
 - sudužęs stiklas,
 - netinkami indo matmenys,
 - per didelis terpės pripildymo lygis,
 - nestabili indo padėtis.
- Ligas sukeliančias medžiagas apdorokite tik uždaruose induose po ištraukiamosios ventilacijos įtaisus.



Nepriziūrimo ir saugaus naudojimo metu šis prietaisas gali dirbti tik su tokia arba kaitinti tik tokią terpę, kurios pliūpsnio temperatūra yra didesnė už nustatytą saugios temperatūros apribojimą. Nustatyta ribinė saugi temperatūra visada turi būti bent 25 °C žemesnė už naudojamos terpės degimo temperatūrą. (pagal EN 61010-2-010)

- Pastatymo plokštė, esant dideliame sūkių skaičiui, dėl pavaros magnetų gali įkaisti ir nekaitinant.
- Nepamirškite, kad gali atsirasti nešvarumų ir įvykti nepageidaujamų cheminių reakcijų.
- Nuo besisukančių priedų nusitrynusios dalelės gali patekti į terpę, kurią reikia apdoroti.
- Naudojant magnetinius strypelius su PTFE dangą, reikia atkreipti dėmesį į tokius dalykus: cheminių PTFE reakcijų įvyksta kontak-

tuojant su išsilydžiusiais arba ištirpusiais šarminiais ir šarminiais žemės metalais bei su periodinės elementų sistemos 2 ir 3 grupių metalų milteliais su smulkiomis dalelėmis. Periodų sistemos grupė aukštesnėje nei 300 °C – 400 °C temperatūroje. Pažeidimus sukelia tik elementarusis fluoras, chloro trifluoridas ir šarminiai metalai, halogeniniai angliavandeniliai sukelia grįžtamąjį brinkimą. (Šaltinis: „Römpps Chemie-Lexikon“ ir „Ullmann“, 19 t.)

Bandymai



Naudokite asmenines apsaugos priemones, atsižvelgdami į terpės, kurią reikia apdoroti, pavojingumo klasę. Kitaip kyla pavojus dėl:

- skysčių purslų ir garų,
- išsviedžiamų dalių,
- išsiskiriančių toksiškų arba degių dujų.

Sumažinkite sūkių skaičių, jei:

- dėl didelio sūkių skaičiaus terpė purškama iš indo,
- eiga tampa netolygi,
- indas juda ant pastatymo plokštės,
- įvyksta klaida.

Priedai

- Saugus darbas užtikrinamas tik naudojant IKA originalius priedus.
- Įsitikinkite, kad prijungus išorinis temperatūros jutiklis yra įkištas į terpę bent 20 mm.
- Montuokite priedus tik ištraukę tinklo kištuką.
- Priedai turi būti saugiai sujungti su prietaisu ir neturi atsijungti savaime. Konstrukcijos svorio centras turi būti pastatymo ploto ribose.
- Laikykitės priedo naudojimo instrukcijos.

Maitinimo įtampa / prietaiso išjungimas

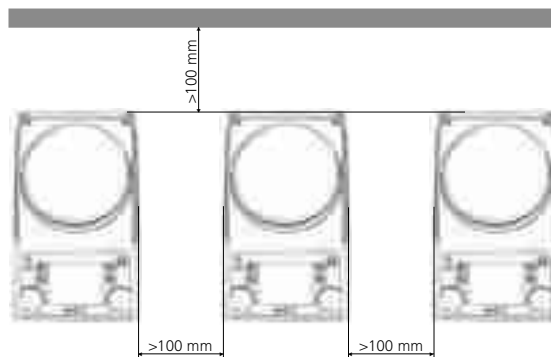


Nutraukus elektros srovės tiekimą prietaisas vėl savaime pradeda veikti B režimu.

- Specifikacijų lentelėje nurodyta įtampa turi sutapti su maitinimo tinklo įtampa.
- Prijungimo prie tinklo laido kištukinis lizdas turi būti lengvai pasiekiamas.
- Nuo elektros srovės tiekimo tinklo prietaisas atjungiamas tik ištraukus tinklo arba prietaiso kištuką.

Prietaiso apsauga

- Prietaisą leidžiama atidaryti tik specialistui.
- Neuždenkite prietaiso, net ir jo dalių, pvz., metalinėmis plokštėmis arba folija. Taip jis perkais.
- Saugokite prietaisą ir priedus nuo smūgių ir jų nestumdykite.
- Pasirūpinkite, kad pastatymo paviršius būtų švarus.
- Laikykitės mažiausio atstumo:
 - tarp prietaisų: min. 100 mm,
 - tarp prietaiso ir sienos: min. 100 mm,
 - virš prietaiso: min. 800 mm.



Общи указания

- Преди въвеждането в експлоатация прочетете внимателно ръководството за експлоатация и вземете предвид указанията за безопасност.
- Съхранявайте ръководството за експлоатация достъпно за всички.
- Имайте предвид, че с устройството може да работи само обучен персонал.
- Вземете предвид указанията за безопасност, директивите, предписанията за охрана на труда и предпазване от злополуки.
- Контактното гнездо трябва да бъде заземено (контакт със защитен проводник).



ВНИМАНИЕ

Внимание – магнетизъм! Вземете предвид въздействията на магнитното поле (пейсмейкъри, носители на данни ...).



ОПАСНОСТ

Опасност от изгаряне! Внимание при докосване на части от корпуса и нагревателната плоча.

Нагревателната плоча може да достигне опасно високи температури. Вземете предвид остатъчната топлина след изключване!

Уредът може да бъде транспортиран само когато нагревателната плоча е охладена.

Конструкция на устройството



ОПАСНОСТ

Не използвайте уреда в потенциално взривоопасни атмосфери, той не е защитен от експлозии.

При вещества, които могат да образуват запалителна смес, трябва да бъдат взети нужните мерки, като например да се работи с аспирация.

За да се избегнат телесни и материални повреди при обработката на опасни вещества, спазвайте съответните мерки за безопасност и предотвратяване на произшествия.

- Разположете устройството свободно върху равна, стабилна, чиста, неплъзгаща се, суха и огнеустойчива повърхност.
- Краката на устройството трябва да са чисти и неповредени.
- Уверете се, че захранващият кабел/кабелът на температурния сензор не се допират до нагревателната плоча.
- Преди всяка употреба проверявайте устройството и принадлежностите за повреди. Не използвайте повредени части.

Разрешени агенти / замърсявания / странични реакции



ПРЕДУПРЕЖДЕНИЕ

Обработвайте само агенти, при които внасянето на енергия при обработката е безопасно. Това е валидно и за други

внасяния на енергия, например от светлинно лъчение.

- Вземете предвид опасността от:
 - запалими материали,
 - горими агенти с ниско налягане на парите,
 - счупване на стъкло,
 - неправилно оразмеряване на съда,
 - твърде високо ниво на пълнене на агента,
 - нестабилно положение на съда.
- Обработвайте патогенни материали само в затворени съдове с подходяща аспирация.



ВНИМАНИЕ

При работа в автоматичен режим и безопасна експлоатация този уред може да обработва или загрява само среди, чиято

точка на възпламеняване е над зададената гранична температура за безопасност. Настроената температурна граница на безопасност винаги трябва да се намира най-малко 25 °C под точката на възпламеняване на използвания агент. (по EN 61010-2-010)

- Монтажната плоча може да се нагрее и без режим на нагряване от задвижващия магнит при високи обороти.
- Вземете предвид евентуално възникващи замърсявания и желани химически реакции.
- Евентуално частици, причинени от изтъркване на ротиращите части на принадлежностите, могат да попаднат в подлежащата на обработка агент.
- При употреба на покрити с PTFE магнитни пръчици трябва да се има предвид следното: Химически реакции на PTFE влизат в

контакт с разтопени или освободени алкални или алкалоземни метали, както и с фини прахови частици на метали от 2. и 3. група на периодичната система при температури над 300 °C до 400 °C. Само елементарен флуор, хлортрифлуорид и алкални метали го разрушават, халогенирани въглеродороди предизвикват обратим ефект на подуване.

(Източник: Römpps Chemie-Lexikon u „Ullmann“ том 19)

Провеждане на опити



ВНИМАНИЕ

Носете Вашите лични предпазни средства съгласно класа на опасност на подлежащия на обработка агент. В противен случай съществува опасност поради:

- пръскане и изпаряване на течности,
 - изхвъркване на части,
 - освобождаване на токсични или горими газове.
- Намалете оборотите, ако:
- от съда пръска агент поради високите обороти,
 - се появи неравномерен ход,
 - съдът се движи върху монтажната плоча,
 - се появи грешка.

Принадлежности

- Безопасната работа е гарантирана само с оригинални принадлежности IKA.
- Уверете се, че сензорът за външна температура е вкаран в агента на дълбочина от най-малко 20 mm, когато е свързан.
- Монтирайте принадлежности само при издърпан мрежов щепсел.
- Частите на принадлежностите трябва да са свързани сигурно с устройството и не трябва да се освобождават сами. Монтажният център на тежестта трябва да бъде вътре в монтажната повърхност.
- Вземете предвид ръководството за експлоатация на принадлежностите.

Електрическо захранване / Изключване на устройството



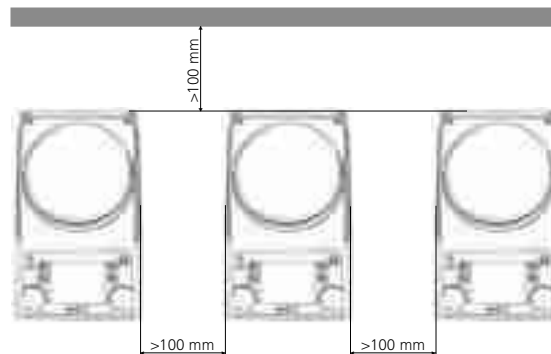
ПРЕДУПРЕЖДЕНИЕ

Когато подаването на ток бъде прекъснато, устройството само започва да работи отново в режим В.

- Данните за напрежението на фабричната табелка трябва да съответстват на мрежовото напрежение.
- Контактното гнездо за свързване към мрежата трябва да се достига лесно и да е достъпно.
- Изключването на устройството от електрическата мрежа се извършва само чрез издърпване на мрежовия щепсел, съотв. щепсела на устройството.

За защита на устройството

- Устройството може да се отваря само от специалист.
- Не покривайте цялото устройство, нито части от него, например с метални плочи или фолио. Това води до прегряване.
- Избягвайте удари и вибрации на устройството или принадлежностите.
- Погрижете се монтажната плоча да е винаги чиста.
- Моля, спазвайте следното минимално разстояние:
 - между устройствата: мин. 100 mm,
 - между устройството и стената: мин. 100 mm,
 - над устройството: мин. 800 mm.



Indicații generale

- Citiți integral instrucțiunile de utilizare înainte de punerea în funcțiune și respectați indicațiile de siguranță.
- Păstrați Instrucțiunile de utilizare într-un loc accesibil tuturor.
- Asigurați-vă că numai personalul instruit lucrează cu aparatul.
- Respectați indicațiile de siguranță, directivele și prevederile privind siguranța la locul de muncă și prevenirea accidentelor.
- Priza trebuie să fie legată la pământ (contact de pământ de protecție).



Atenție – Magnetism! Luați în calcul efectele câmpului magnetic (stimulatoare cardiace, medii de stocare a datelor ...).



Pericol de arsuri! Atenție la atingerea elementelor carcasei și a plitei.

Plita poate atinge temperaturi periculoase ridicate. Țineți cont de căldura reziduală după oprire!
Unitatea poate fi transportată numai după ce placa de încălzire se răcește.

Structura aparatului



Nu utilizați aparatul în atmosferă potențial explozivă, nu este prevăzut cu protecție la explozie.

În cazul materialelor care formează un amestec inflamabil, sunt necesare măsuri de protecție adecvate, cum ar fi ventilația corespunzătoare.

Pentru a evita vătămările persoanelor și daunele materiale, la procesarea substanțelor periculoase respectați măsurile relevante de protecție și privind accidentele.

- Așezați aparatul pe o suprafață plană, stabilă, curată, antiderapantă, uscată și rezistentă la foc.
- Picioarele aparatului trebuie să fie curate și nedeteriorate.
- Asigurați-vă că nu există contact între setul de cabluri de alimentare/cablul senzorului de temperatură și placa de încălzire.
- Înaintea fiecărei utilizări, verificați ca aparatul și accesoriile să nu fie deteriorate. Nu folosiți piese deteriorate.

Fluide permise / contaminări / reacții secundare



Procesați numai substanțe a căror randament energetic în timpul procesării este inofensiv. Acest lucru este valabil și în

privința energiei produse sub alte forme, de exemplu prin iradiere luminoasă.

- Țineți cont de pericolele cauzate de:
 - materialele inflamabile,
 - materialele combustibile cu presiune joasă a vaporilor,
 - spargerea sticlei,
 - dimensionarea greșită a recipientului,
 - umplerea la un nivel prea ridicat cu fluid,
 - poziția instabilă a recipientului.
- Prelucrați substanțe patogene numai în recipiente închise și sub o hotă cu aspirație corespunzătoare.



În condiții de funcționare în siguranță și fără supraveghere, acest dispozitiv poate fi utilizat numai pentru manipularea sau

încălzirea de medii a căror temperatură de inflamabilitate este superioară limitei de temperatură de siguranță setate. Limita de temperatură de siguranță setată trebuie să fie întotdeauna cu cel puțin 25 ° C sub punctul de ardere al mediului utilizat. (conform EN 61010-2-010)

- Sub acțiunea magneților de antrenare la viteze mari, plita se poate încălzi și atunci când nu funcționează încălzirea.
- Țineți cont de posibile contaminări apărute și reacții chimice nedorite.
- Este posibil ca produsele rezultate în urma uzurii acesorilor rotative să ajungă în mediul de procesare.
- La utilizarea barelor magnetice, acoperite cu PTFE, rețineți

următoarele: Reacțiile chimice ale PTFE apar la contactul cu metale alcaline sau alcalino-pământoase, topite sau dizolvate, precum și cu pulberi metalice fine din grupa 2 și 3 ale tabelului periodic al lui Mendeleev, la temperaturi peste 300 °C – 400 °C. Numai fluorul elementar, trifluorura de clor și metalele alcaline o atacă, hidrocarburi halogenate au un efect de umflare reversibil.

(Sursa: Dicționarul de chimie Römpps și „Ullmann” volumul 19)

Realizarea de experimente



Purtați echipamentul individual de protecție în funcție de clasa de pericol a mediului care urmează să fie prelucrat. În caz contrar, există risc de:

- stropire cu lichide și evaporare,
- proiectare în afară a unor piese,
- eliberare de gaze toxice sau inflamabile.

Reduceți viteza, dacă:

- substanța stropește din recipient din cauza vitezei prea mari,
- apar turbulențe în funcționare,
- recipientul se mișcă pe plită,
- apare o defecțiune.

Accesorii

- Operarea sigură este garantată numai cu accesoriile originale IKA.
- La conectare, senzorul extern de temperatură trebuie scufundat la cel puțin 20 mm în mediu.
- Montați accesoriile numai când fișa de alimentare este scoasă din priză.
- Accesoriile trebuie să fie bine fixate pe aparat astfel încât să nu se desprindă singure. Centrul de greutate al construcției trebuie să se afle în interiorul suprafeței plitei.
- Respectați instrucțiunile de utilizare ale accesoriilor.

Alimentarea cu tensiune / oprirea aparatului

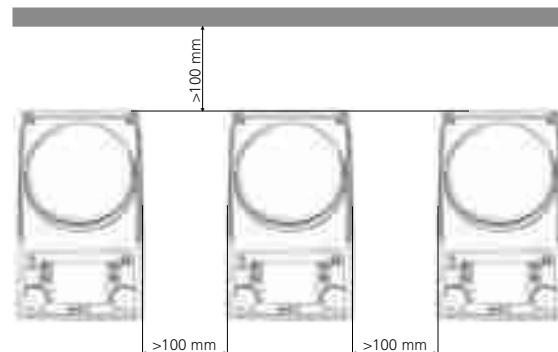


După întreruperea alimentării cu energie, aparatul pornește automat în modul de funcționare B.

- Tensiunea indicată pe plăcuța de identificare trebuie să corespundă cu cea a rețelei de alimentare.
- Priza de alimentare a aparatului trebuie să fie ușor accesibilă.
- Deconectarea aparatului de la rețeaua de alimentare cu tensiune se realizează numai prin tragerea ștecherului de rețea sau a celui aparținând aparatului.

Pentru protecția aparatului

- Aparatul poate fi deschis numai de personal calificat.
- Nu acoperiți aparatul, nici chiar parțial, de exemplu cu plăci metalice sau folii. Consecința ar fi supraîncălzirea.
- Evitați șocurile și loviturile asupra aparatului sau accesoriilor.
- Aveți grijă ca plita să fie curată.
- Respectați distanța minimă:
 - între aparate: min. 100 mm,
 - între aparat și perete: min. 100 mm,
 - deasupra aparatului: min. 800 mm.



Γενικές υποδείξεις

- Διαβάστε στο σύνολό τους τις οδηγίες χρήσης, προτού θέσετε τη συσκευή σε λειτουργία και λάβετε υπόψη τις υποδείξεις ασφαλείας.
- Φυλάξτε τις οδηγίες χρήσης σε μέρος στο οποίο έχουν πρόσβαση όλοι.
- Διασφαλίστε ότι η λειτουργία της συσκευής διεξάγεται αποκλειστικά από εκπαιδευμένο προσωπικό.
- Λάβετε υπόψη τις υποδείξεις ασφαλείας, τις οδηγίες, καθώς επίσης τις προδιαγραφές προστασίας των εργαζομένων και πρόληψης ατυχημάτων.
- Ο ρευματοδότης πρέπει να είναι γειωμένος (επαφή αγωγού προστασίας).



Προσοχή – Μαγνητισμός! Λαμβάνετε υπόψη τις επιπτώσεις του μαγνητικού πεδίου (βηματοδότες, φορείς δεδομένων ...).



Κίνδυνος εγκαύματος! Προσοχή όταν αγγίζετε εξαρτήματα του περιβλήματος και της θερμαντικής πλάκας.

Η θερμαντική πλάκα μπορεί να αναπτύξει επικίνδυνα υψηλές θερμοκρασίες. Λαμβάνετε υπόψη την υπολειμματική θερμότητα μετά την απενεργοποίηση της συσκευής!

Η μονάδα μπορεί να μεταφερθεί μόνο όταν η πλάκα θέρμανσης θα έχει κρυσώσει.

Δομή της συσκευής



Μην χρησιμοποιείτε τη συσκευή σε χώρους, όπου υπάρχει κίνδυνος έκρηξης. Η συσκευή δεν διαθέτει αντιακρηκτική προστασία.

Για ουσίες, οι οποίες μπορούν να σχηματίσουν αναφλέξιμο μείγμα, πρέπει να λαμβάνονται κατάλληλα μέτρα προστασίας, όπως, π.χ., εργασία σε απαγωγή.

Για την αποφυγή σωματικών βλαβών και υλικών ζημιών τηρείτε κατά την επεξεργασία επικίνδυνων ουσιών τα σχετικά μέτρα προστασίας και πρόληψης ατυχημάτων.

- Τοποθετήστε τη συσκευή σε επίπεδη, σταθερή, καθαρή, αντιολισθητική, στεγνή και πυράντοχη επιφάνεια.
- Τα πέλματα της συσκευής πρέπει να είναι καθαρά και να μην έχουν υποστεί φθορά.
- Βεβαιωθείτε ότι το σετ καλωδίου ρεύματος / καλωδίου αισθητήρα θερμοκρασίας δεν αγγίζει τη θερμαινόμενη πλάκα.
- Πριν από κάθε χρήση, ελέγχετε τη συσκευή και τα εξαρτήματα για τυχόν ζημιές. Μην χρησιμοποιείτε ελαττωματικά εξαρτήματα.

Επιτρεπόμενα υλικά / ρύποι / ανεπιθύμητες αντιδράσεις



Επιτρέπεται η επεξεργασία υλικών, η εκλυόμενη ενέργεια των οποίων κατά τη διάρκεια της επεξεργασίας είναι ακίνδυνη.

Αυτό ισχύει και για άλλου τύπου εκλυόμενης ενέργειας, π.χ., ακτινοβολία φωτός.

- Ενδέχεται να προκύψει κίνδυνος από:
 - εύφλεκτα υλικά,
 - εύφλεκτα υλικά χαμηλού σημείου βρασμού,
 - θραύση γυαλιού,
 - εσφαλμένη διαστασιολόγηση του δοχείου,
 - υπερβολική στάθμη πλήρωσης του υλικού,
 - ασταθή στήριξη του δοχείου.
- Τα παθογόνα υλικά πρέπει να υποβάλλονται σε επεξεργασία εντός κλειστών δοχείων κάτω από κατάλληλο απορροφητήρα.



Κατά τη διάρκεια της μη επιτηρούμενης και ασφαλούς λειτουργίας, η συσκευή αυτή μπορεί να χειρίζεται ή να θερμαίνει μόνο τα μέσα εκείνα

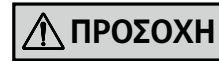
των οποίων το σημείο ανάφλεξης είναι πάνω από το καθορισμένο όριο θερμοκρασίας ασφαλείας. Το καθορισμένο όριο θερμοκρασίας ασφαλείας πρέπει πάντα να είναι τουλάχιστον 25 °C κάτω από το σημείο καύσης του χρησιμοποιούμενου υλικού. (κατά EN 61010-2-010)

- Η πλάκα στήριξης μπορεί επίσης να θερμανθεί από τον κινητήριο μαγνήτη σε περίπτωση υψηλού αριθμού στροφών, ακόμα και χωρίς να βρίσκεται σε λειτουργία θέρμανσης.
- Λάβετε υπόψη ότι ενδέχεται να προκύψουν ρύποι και να προκληθούν επιθυμητές χημικές αντιδράσεις.
- Τα τρίμματα από τυχόν φθορά των περιστρεφόμενων εξαρτημάτων ενδέχεται να περάσουν στο υπό επεξεργασία υλικό.
- Κατά τη χρήση μαγνητικών ράβδων με επένδυση PTFE λάβετε υπόψη

σας τα εξής: Προκαλείται χημική αντίδραση, όταν το PTFE έρχεται σε επαφή με τηγμένα ή διαλυμένα αλκαλικά μέταλλα ή μέταλλα αλκαλικών γαιών, καθώς και με λεπτόκοκκο κονίαμα μετάλλων από τη 2η και την 3η ομάδα του περιοδικού πίνακα σε θερμοκρασίες άνω των 300 °C – 400 °C. Προσβάλλεται μόνο από το στοιχειακό φθόριο, το τριφθοριούχο χλώριο και τα αλκαλικά μέταλλα, ενώ οι αλογονωμένοι υδρογονάνθρακες έχουν αναστρέψιμη διογκωτική δράση.

(Πηγή: Römpps Chemie-Lexikon and "Ulmann", τόμος 19)

Διεξαγωγή δοκιμών



Χρησιμοποιείτε μέσα ατομικής προστασίας ανάλογα με τη σχετική κατηγορία επικινδυνότητας του προς εξεργασία υλικού. Σε αντίθετη περίπτωση, ενδέχεται να ανακύψει κίνδυνος από:

- εκτόξευση σταγονιδίων και εξάτμιση υγρών,
 - εκσφενδονισμό σωματιδίων,
 - έκλυση τοξικών ή εύφλεκτων αερίων.
- Μειώστε τον αριθμό στροφών, εάν:
- το υλικό εκτοξεύεται από το δοχείο λόγω υψηλού αριθμού στροφών,
 - σημειωθεί ανώμαλη λειτουργία,
 - το δοχείο κινείται επάνω στην πλάκα στήριξης,
 - προκύψει κάποιο σφάλμα.

Πρόσθετα εξαρτήματα

- Η ασφαλής εργασία είναι εγγυημένη και διασφαλίζεται μόνο με τα πρωτότυπα εξαρτήματα του ΙΚΑ.
- Βεβαιωθείτε ότι ο αισθητήρας εξωτερικής θερμοκρασίας έχει τοποθετηθεί κατά τη σύνδεση στο μέσο σε βάθος τουλάχιστον 20 mm.
- Συναρμολογείτε τα πρόσθετα εξαρτήματα μόνο όταν ο ρευματολήπτης δεν είναι συνδεδεμένος με το ρευματοδότη.
- Τα εξαρτήματα πρέπει να είναι σταθερά συνδεδεμένα με τη συσκευή και να έχουν ασφαλιστεί έτσι, ώστε να μην αποσπώνται από αυτή. Το κέντρο βάρους της διάταξης πρέπει να βρίσκεται εντός της επιφάνειας στήριξης.
- Λαμβάνετε υπόψη τις οδηγίες χρήσης των πρόσθετων εξαρτημάτων.

Τροφοδοσία τάσης / απενεργοποίηση συσκευής



Μετά από τυχόν διακοπή ηλεκτρικού ρεύματος, η συσκευή θα μεταβεί ξανά αυτόματα στην κατάσταση λειτουργίας Β.

- Η ένδειξη τάσης στην πινακίδα τύπου πρέπει να ταυτίζεται με την τάση δικτύου.
- Ο ρευματολήπτης του καλωδίου σύνδεσης για την παροχή ηλεκτρικού ρεύματος πρέπει να είναι εύκολα προσβάσιμος.
- Η αποσύνδεση της συσκευής από το δίκτυο παροχής ρεύματος εξασφαλίζεται μόνο με αποσύνδεση του ρευματολήπτη της συσκευής.

Για την προστασία της συσκευής

- Η συσκευή πιτρέπει να ανοιχθεί μόνο από ειδικό τεχνικό.
- Η συσκευή δεν πρέπει να καλύπτεται ούτε καν εν μέρει, π.χ., με μεταλλικά ελάσματα ή φύλλα. Διαφορετικά, θα προκληθεί υπερθέρμανση.
- Αποφύγετε τραντάγματα και κτυπήματα στη συσκευή ή στα εξαρτήματα.
- Βεβαιωθείτε ότι η πλάκα στήριξης είναι καθαρή.
- Λαμβάνετε υπόψη την ελάχιστη απόσταση: μεταξύ συσκευών:
 - τουλάχιστον 100 mm,
 - μεταξύ συσκευής και τοίχου: τουλάχιστον 100 mm,
 - επάνω από τη συσκευή: τουλάχιστον 800 mm.

