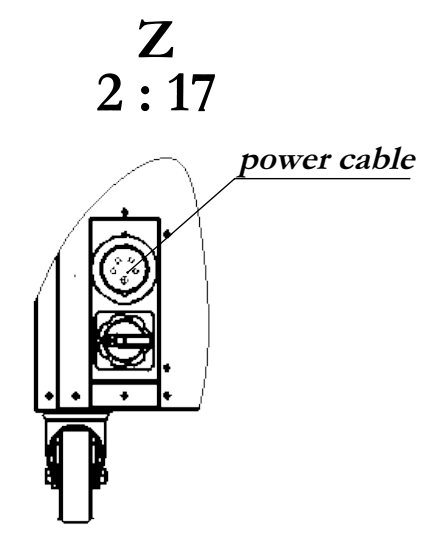
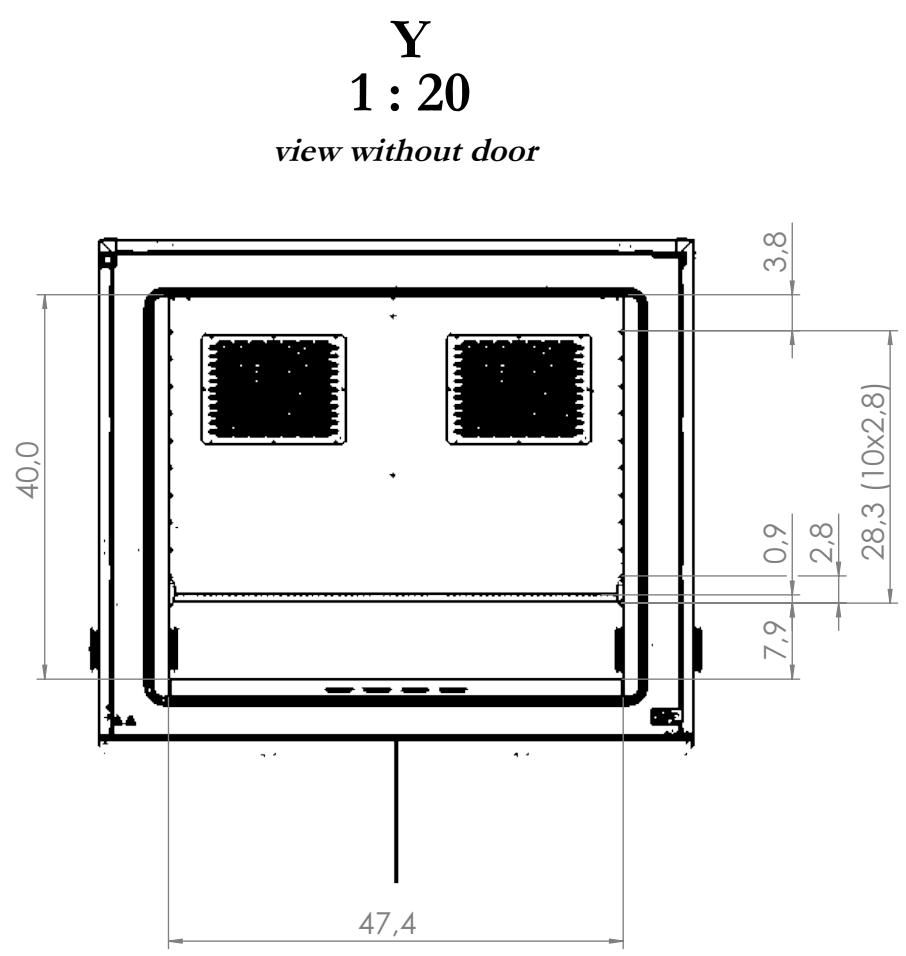
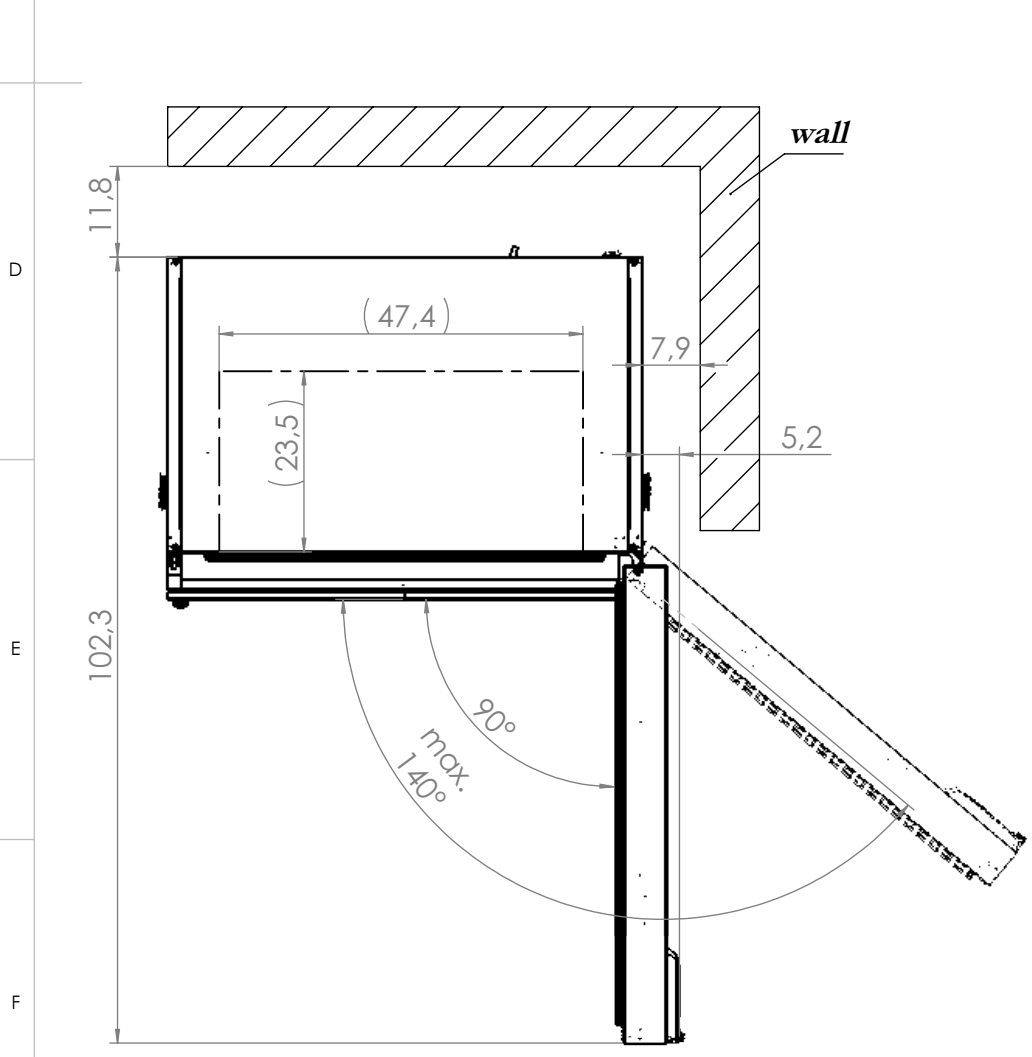
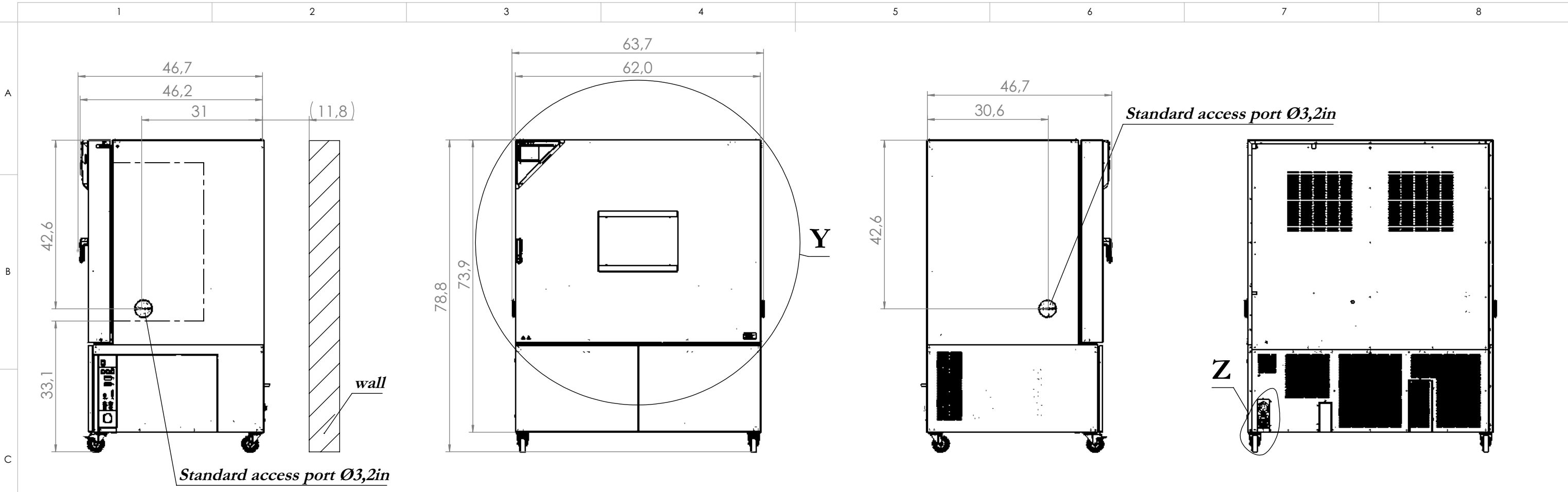


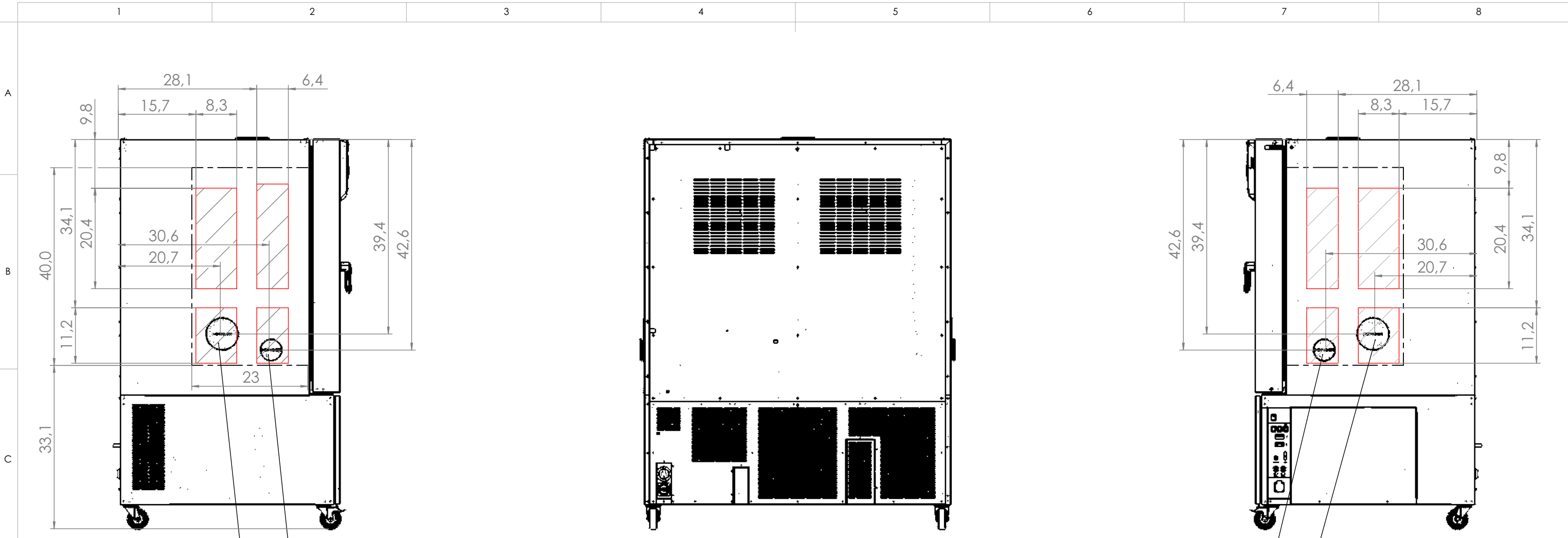
© Binder GmbH 2017 Diese Zeichnung ist urheberrechtlich geschützt. Alle Rechte vorbehalten.



--- inner chamber

<b>BINDER</b>		Im Mittleren Ösch 5 78532 Tuttlingen	
Dateiname: 9020-0365 file name:			
Benennung: MKT			
Title:			
Bezeichnung: 720 (E5) (480V/60Hz)			
Description:			
Zeichnungsnummer: Drawing number:			
<b>9020-0365</b>			
Allgemeintoleranzen General tolerance ISO 2768-mK	Maßeinheit measuring unit mm	Maßstab Scale 1:25	DIN A3 Blatt 1 von 2

© Binder GmbH 2017 Diese Zeichnung ist urheberrechtlich geschützt. Alle Rechte vorbehalten.

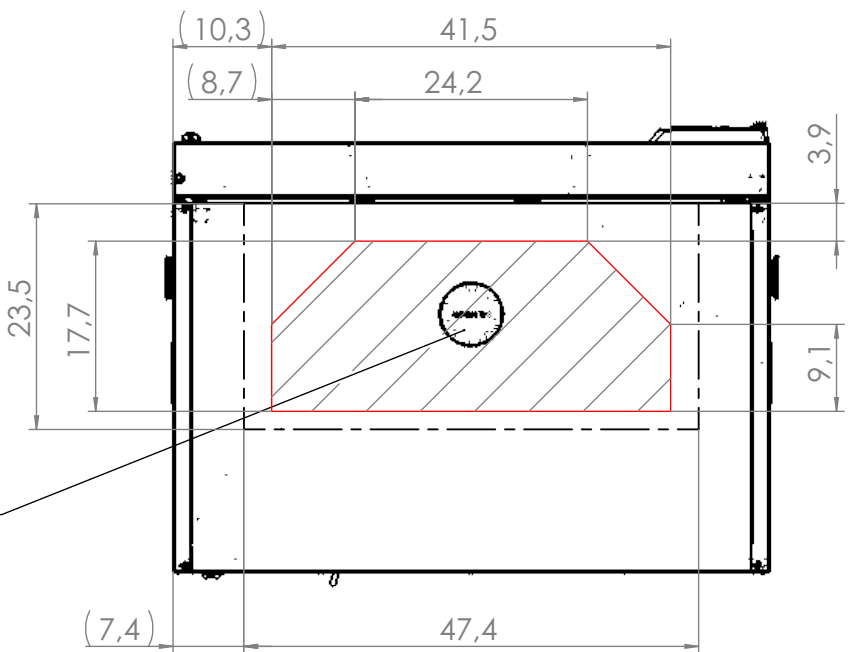


*Standard access port Ø3,2in*

*Optional for access port  
Ø1,2in, Ø2,0in, Ø3,2in, Ø3,9in, Ø4,9in leftside*

*Standard access port Ø3,2in*

*Optional for access port  
Ø1,2in, Ø2,0in, Ø3,2in, Ø3,9in, Ø4,9in rightside*



*Optional for access port  
Ø3,2in, Ø3,9in, Ø4,9in top*

--- inner chamber  
 possible position for access ports,  
via **BINDER INDIVIDUAL**

<b>BINDER</b>		Im Mittleren Ösch 5 78532 Tuttlingen	
Benennung: MKT		<small>Dateiname: 9020-0365 file name:</small>	
Bezeichnung: 720 (E5) (480V/60Hz)		Description:	
Zeichnungsnummer: 9120-0365		Drawing number:	
	Allgemeintoleranzen General tolerance ISO 2768-mK	Maßeinheit measuring unit mm	Maßstab Scale 1:20
		DIN A3 Blatt 2 von 2	