

ЕМКОСТЬ ДЛЯ ХРАНЕНИЯ ТЕРМОМЕТРОВ **ЕХТ по ТУ 9398-017-24320270-2005**

Настоящее руководство по эксплуатации (РЭ) совмещено с паспортом и является эксплуатационным документом на «Емкость для хранения термометров ЕХТ по ТУ 9398-017-24320270-2005».

Перед началом эксплуатации необходимо изучить и при работе соблюдать все правила и рекомендации, приведенные в РЭ.

Специальной подготовки обслуживающего персонала не требуется.

При покупке необходимо проверить комплектность, отсутствие механических повреждений и убедиться, что в РЭ поставлены штамп ОТК, дата упаковки.

1. ОПИСАНИЕ

1.1. Назначение емкости

1.1.1. Емкость ЕХТ предназначена для хранения термометров.

1.2. Основные параметры и характеристики емкости

1.2.1. Габаритные размеры емкости – Ø110 x 170 мм

1.2.2. Масса емкости, не более 0,2 кг

1.2.3. Полный объем емкости – 0,8 л ± 5%

1.2.4. При эксплуатации емкость устойчива к воздействию климатических факторов по ГОСТ 15150 для исполнения УХЛ 4.2:

- температура окружающего воздуха от плюс 10 до плюс 35 °С;
- влажность окружающего воздуха, при температуре плюс 25 °С, не более 80%;
- атмосферное давление от 84 до 106,7 кПа (630 – 800 мм рт. ст.).

1.2.5. Наружные и внутренние поверхности емкости устойчивы к дезинфекции химическим методом по МУ-287-113: 4% раствором перекиси водорода по ГОСТ 177 и 5% раствором хлорамина по ТУ 9392-031-00203306 или другими разрешенными дезинфицирующими средствами, предназначенными для дезинфекции изделий медицинского назначения.

1.2.6. Максимально допустимая температура воздействия для емкости не более (75⁺²) °С.

1.2.7. Средний срок службы емкости не менее 2 лет с момента ее изготовления.

Критерием предельного состояния емкости является наличие на ее поверхности трещин, раковин, вздутий и расслоений.

1.2.8. Емкость при транспортировании устойчива к воздействию климатических факторов по ГОСТ 15150 для условий хранения 5 (температуре воздуха от минус 50 до плюс 50 °С и относительной влажности до 100% при температуре плюс 25 °С), при хранении - для условий хранения 2 (температуре воздуха от минус 50 до плюс 40 °С и относительной влажности до 98% при температуре плюс 25 °С).

1.2.9. Емкость в транспортной упаковке устойчива к механическим воздействиям по ГОСТ Р 50444.

1.2.10. Емкость изготовлена из ударопрочного, химически стойкого, нетоксичного полистирола УПМ-0508 по ГОСТ 28250.

1.3. Устройство емкости и назначение деталей

1.3.1. Емкость (см. рис. 1) состоит из корпуса 1 с бортиками сверху для плотного прилегания крышки 2 и вкладыша 3 для установки термометров.

1.3.2. Корпус емкости является основной деталью, выполняющей функции стакана.

1.3.3. Ячейки вкладыша служат для установки в них термометров (с различными размерами стеклянных оболочек) и фиксации их в вертикальном положении. Установку термометров в ячейки см. на рис. 2.

1.3.4. Крышка плотно прилегает к корпусу и служит для защиты термометров от повреждений.

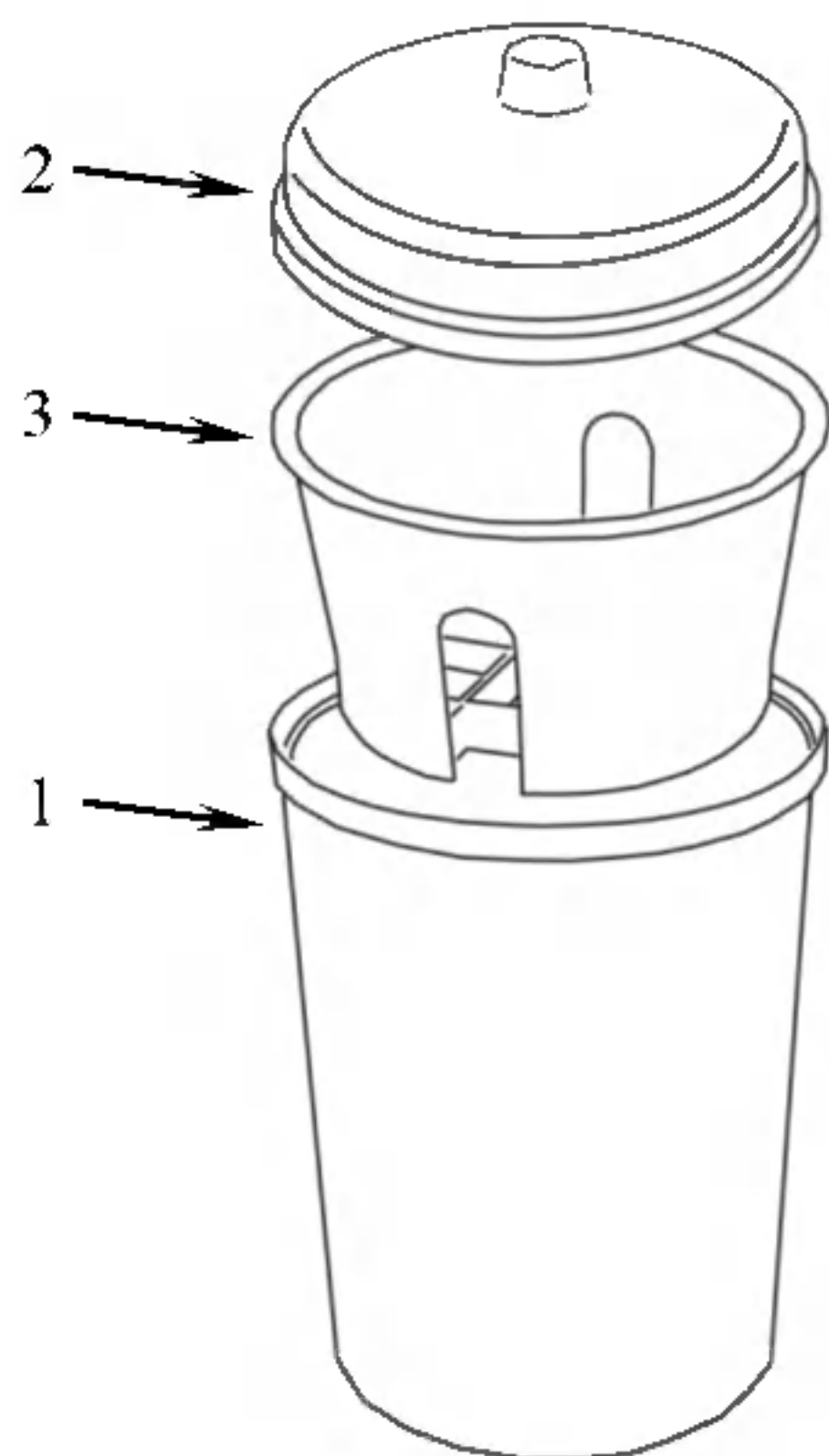


Рис. 1

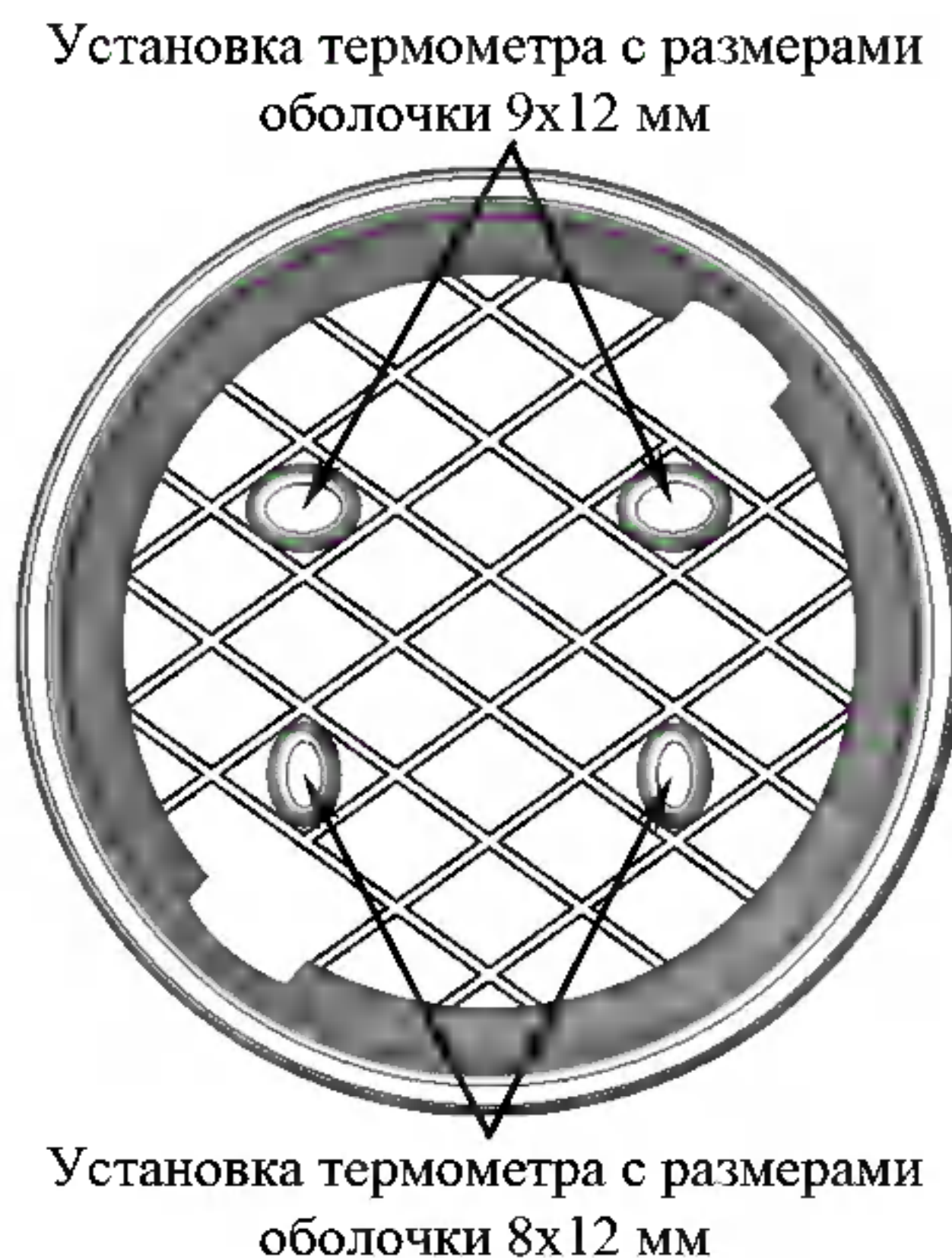


Рис. 2

2. КОМПЛЕКТНОСТЬ

Комплект поставки емкости приведен в таблице 1.

Таблица 1

Наименование изделия	Обозначение изделия	Кол-во, шт.
Корпус	ГИКС.735224.104-01	1
Крышка	ГИКС.735224.105-01	1
Вкладыш	ГИКС.735224.106	1
Руководство по эксплуатации	ГИКС.942849.104РЭ	1

3. ЭКСПЛУАТАЦИОННЫЕ ОГРАНИЧЕНИЯ

3.1. Указание мер безопасности

3.1.1. К пользованию емкостью приступайте после ознакомления с настоящим руководством по эксплуатации.

3.1.2. Оберегайте емкость от ударов, от контакта с открытым огнем.

3.1.3. Не применяйте растворы дезинфицирующих средств с температурой выше 75 °С.

4. ПОДГОТОВКА ЕМКОСТИ К ИСПОЛЬЗОВАНИЮ

4.1. Подготовка к работе

4.1.1. После хранения емкости в холодном помещении или перевозки ее при температуре ниже 10 °С перед использованием дать ей прогреться до комнатной температуры в течение 30 минут.

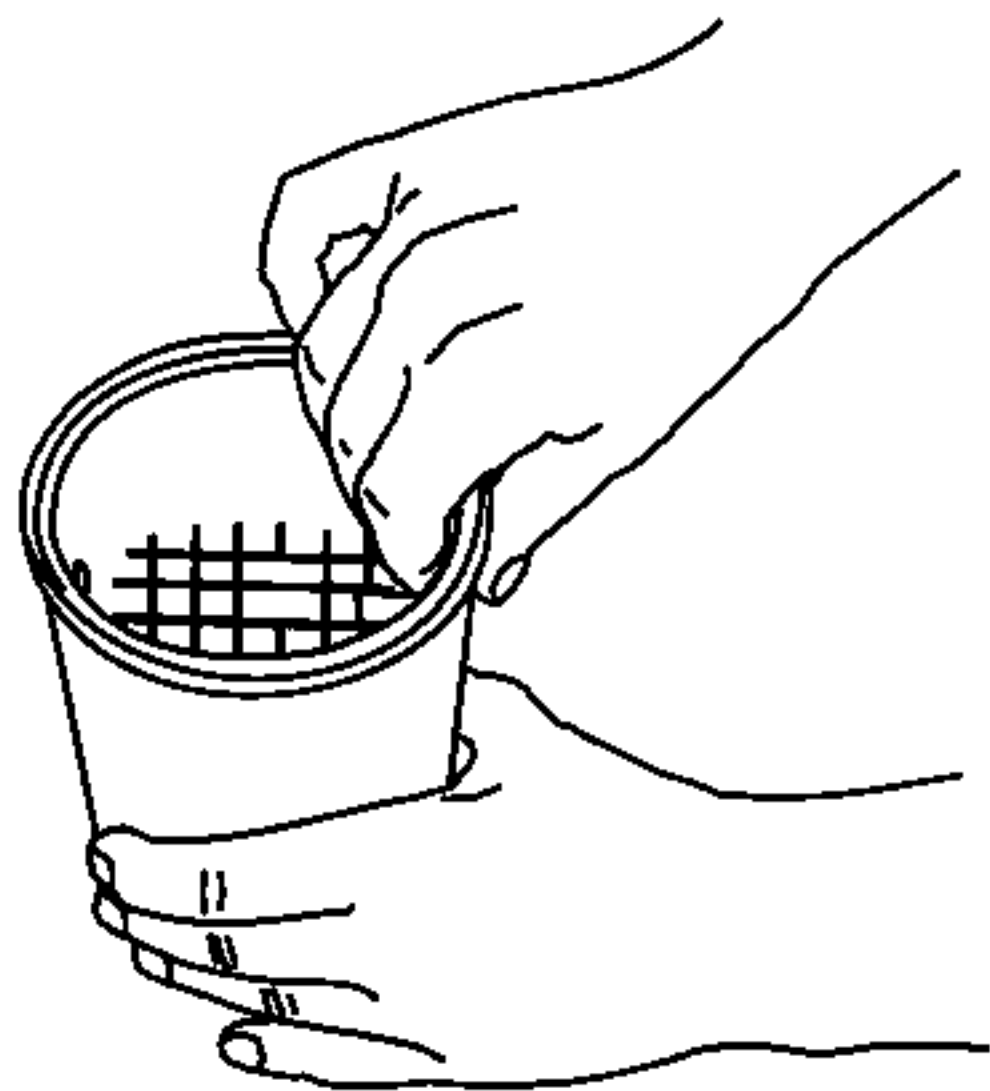
4.1.2. После прогрева при комнатной температуре емкость подвергнуть дезинфекции.

4.2. Порядок работы

4.2.1. Установить в корпус вкладыш с ячейками. Вкладыш должен защелкнуться в корпусе.

4.2.2. В ячейки вкладыша установить термометры.

4.2.3. Емкость с термометрами закрыть крышкой.



Способ извлечения вкладыша из корпуса.

Примечание: Для установки термометров размером больше чем 9x12 часть перегородок следует вырезать ножницами или острым ножом согласно рис. 3.

Выкусить (вырезать) перегородки.

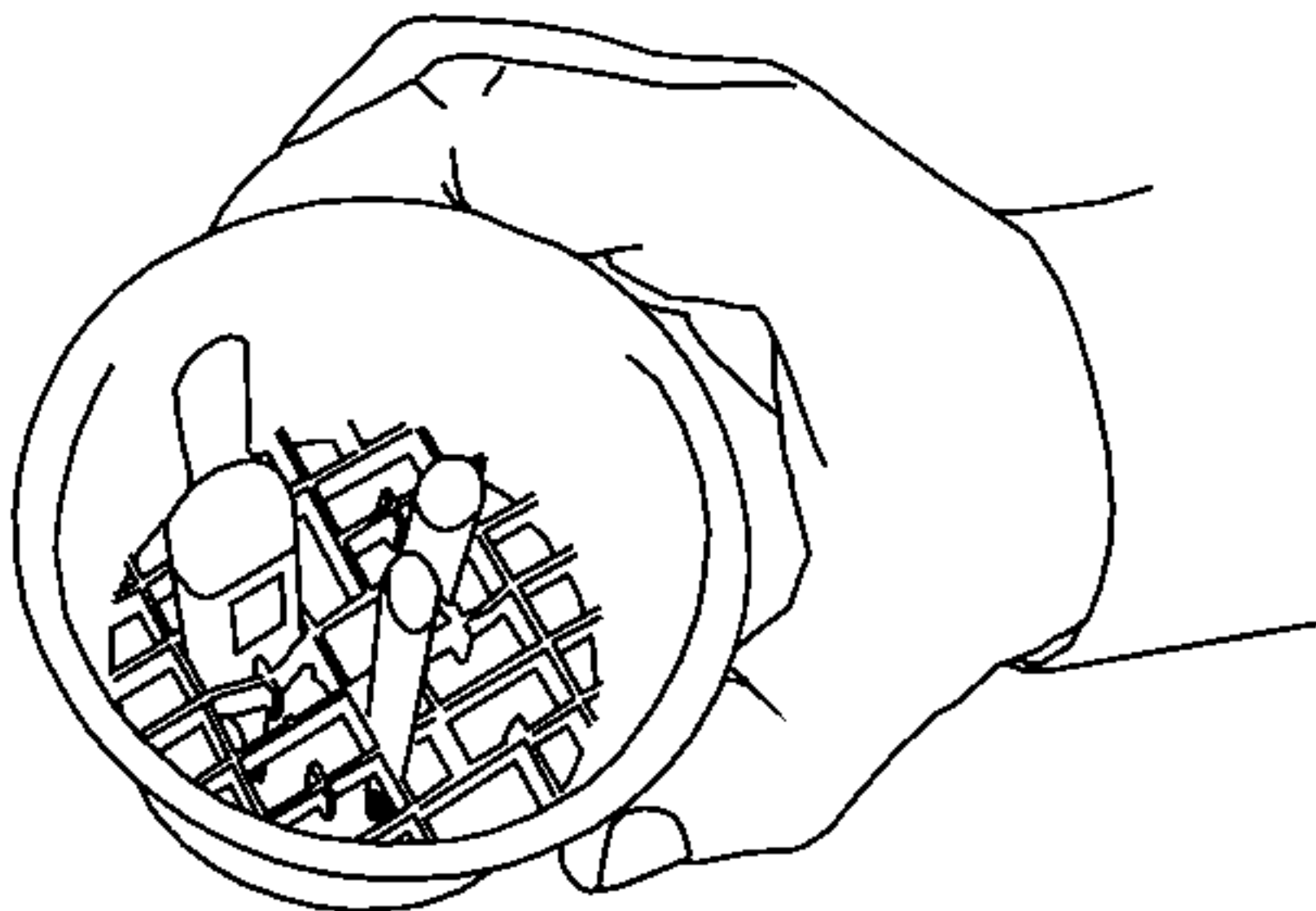
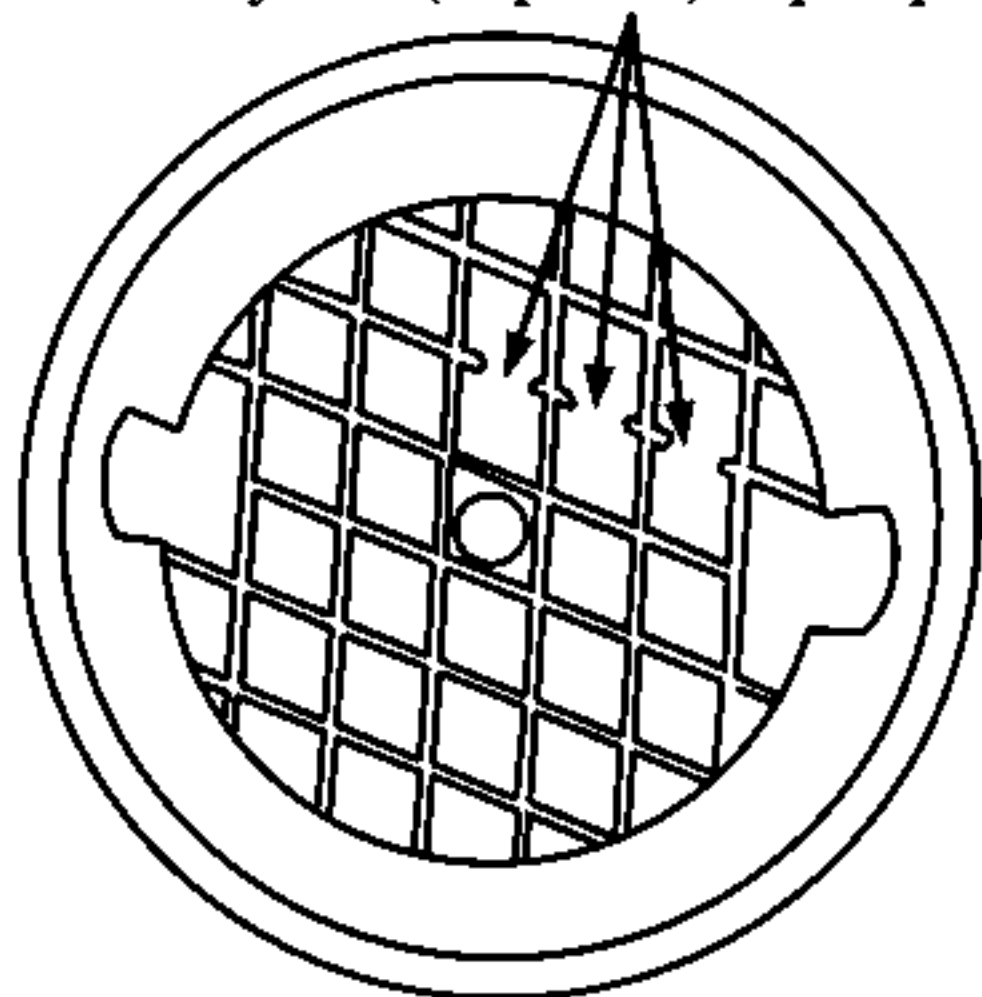


Рис. 3

5. ХРАНЕНИЕ И ТРАНСПОРТИРОВАНИЕ

5.1. Хранение емкостей осуществляется в упаковке изготовителя при условиях:

- температура окружающего воздуха от плюс 40 °С до минус 50 °С;
- относительная влажность воздуха до 98% при температуре 25 °С;
- атмосферное давление от 84 до 106,7 кПа (630 - 800 мм рт. ст.);
- отсутствие в воздухе паров кислот, щелочей и других агрессивных примесей.

5.2. Емкости в упаковке изготовителя могут транспортироваться железнодорожным, воздушным, водным и автомобильным транспортом в крытых транспортных средствах в соответствии с правилами перевозок.

5.3. Условия транспортирования

- температура окружающей среды от плюс 50 °С до минус 50 °С;
- относительная влажность воздуха до 100% при температуре плюс 25 °С;
- атмосферное давление от 84 до 106,7 кПа (630 - 800 мм рт. ст.).

5.4. При транспортировании должна быть обеспечена защита упакованных изделий от прямого воздействия атмосферных осадков и механических повреждений.

6. ТЕХНИЧЕСКОЕ ОБСЛУЖИВАНИЕ

Техническое обслуживание емкости сводится к ее профилактическому осмотру в части контроля механических повреждений ее составных частей, удалению загрязнений. В случае обнаружения дефектов, приводящих к снижению эксплуатационных характеристик и безопасности, дефектные части заменяются на новые, приобретенные по отдельному заказу, и утилизируются (см. раздел Утилизация).

7. УТИЛИЗАЦИЯ

После окончания эксплуатации емкость подлежит утилизации по правилам, предусмотренным в СанПиН 2.1.7.2790 для отходов класса «Б».

8. ГАРАНТИИ ИЗГОТОВИТЕЛЯ

8.1. Изготовитель гарантирует соответствие качества емкости ЕХТ требованиям настоящего руководства при соблюдении потребителем условий и правил хранения, транспортирования и эксплуатации, указанных в настоящем РЭ.

8.2. Гарантийный срок - 18 месяцев со дня иродажи.

9. СВИДЕТЕЛЬСТВО О ПРИЕМКЕ

Емкость для хранения термометров ЕХТ по ТУ 9398-017-24320270-2005 изготовлена и принята в соответствии с техническими условиями ТУ 9398-017-24320270-2005 и признана годной для эксплуатации.

Штамп ОТК _____

Дата упаковки _____

Регистрационное удостоверение № ФСР 2010/08166 от 21.11.2019г.



Изготовитель: АО «Елатомский приборный завод»
Адрес: Россия, 391351, Рязанская область, Касимовский район,
р.п. Елатьма, ул. Янина, 25
Тел./факс (49131) 2-04-57
E-mail: admin@elamed.com
www.elamed.com