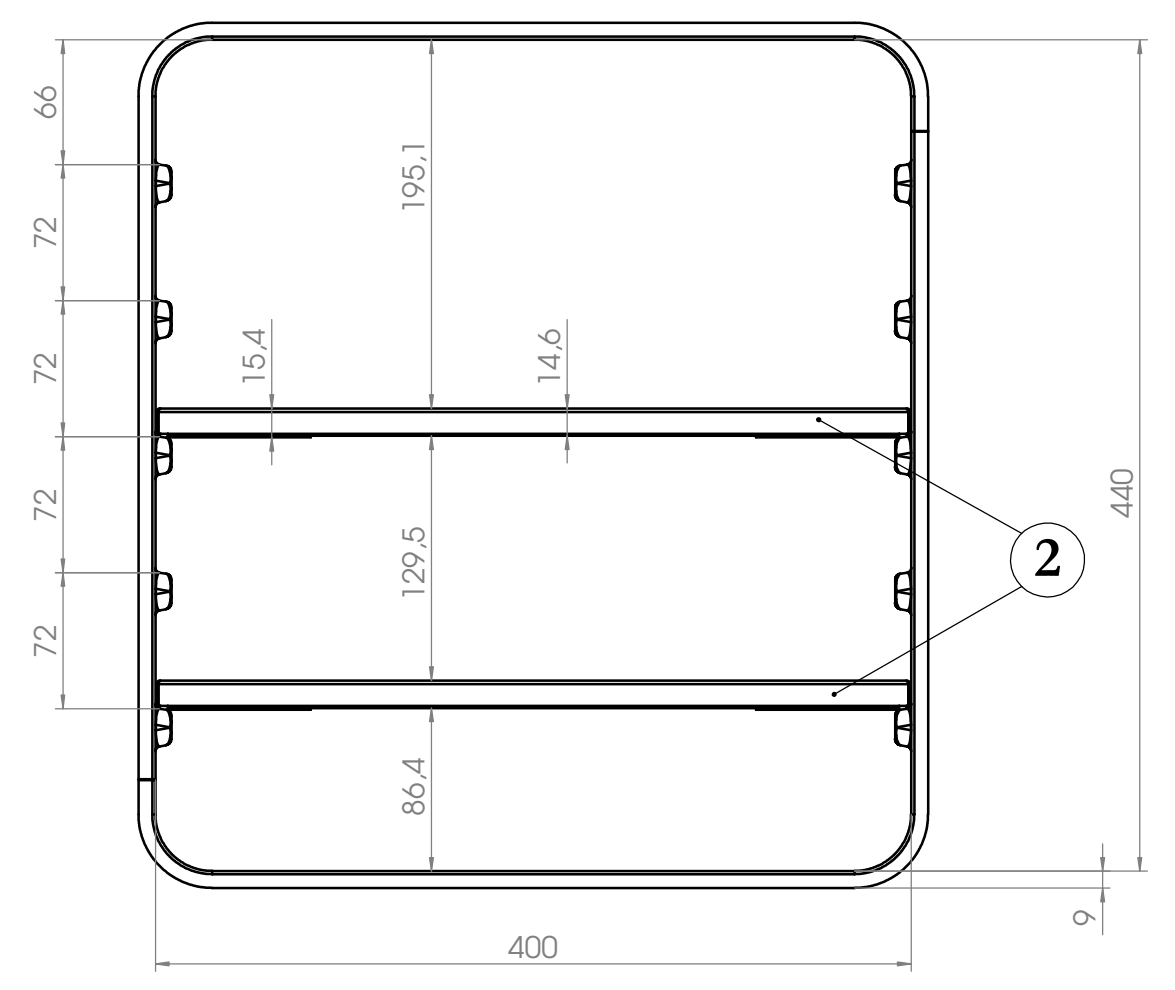
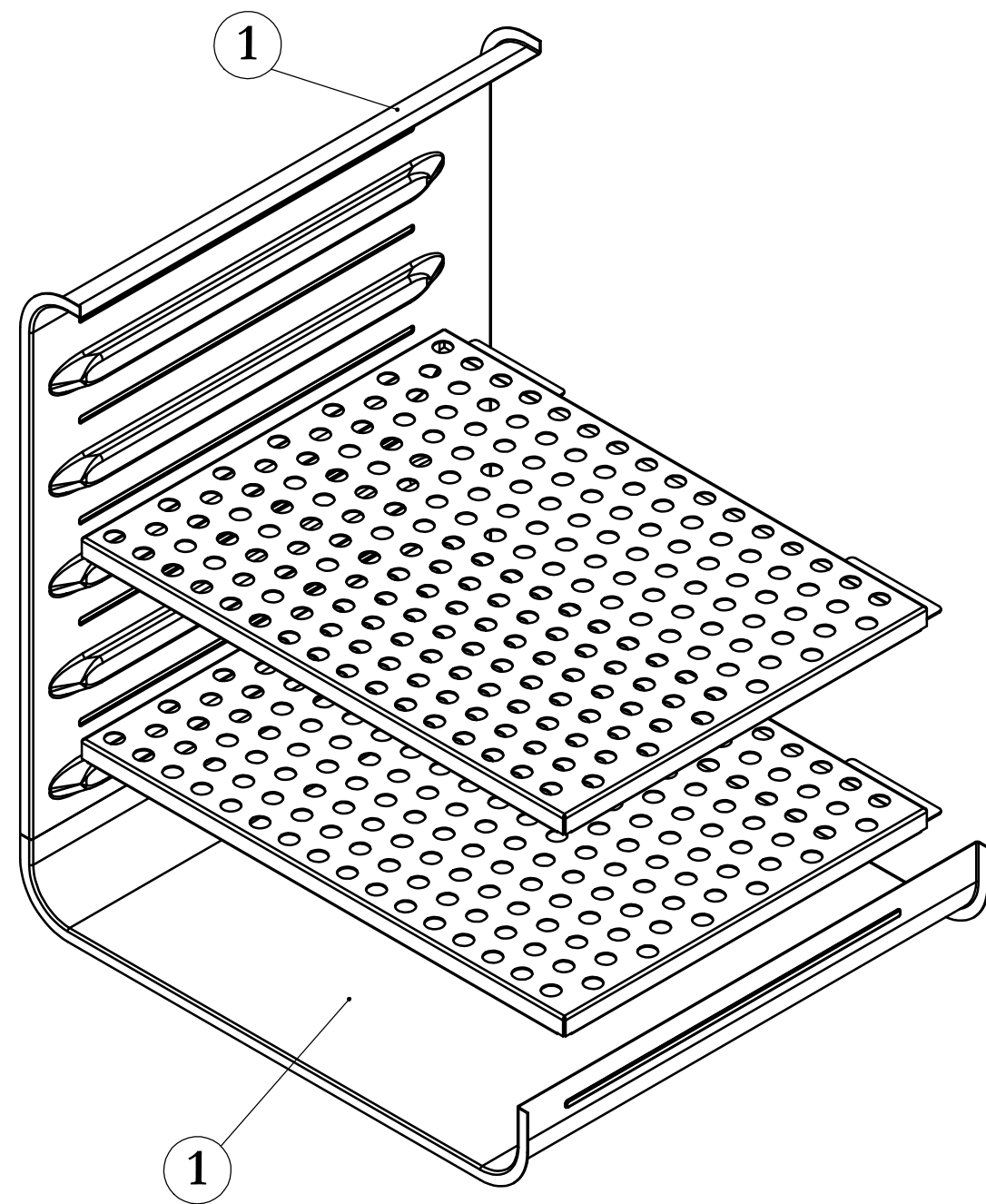


| | | | | |
|---------|-------|-----------------|--------------------------|------------|
| 2 | 2 | Einschubgitter | 056 FD (E3) verchromt | 6004-0166 |
| 1 | 2 | AK-Mantel li/re | 056 FD E3 | 4004-0338 |
| Pos-Nr. | Menge | Benennung | Bezeichnung | Zeichn.Nr. |

Spezifikation, Lieferantenvereinbarung oder Lastenheft vorhanden: Nein

| | | | | | | | | | |
|-------|--------------|------------------------------------|------|-------------------------------|----------------|---|--|---|--------|
| | | Allgemeintoleranzen ISO 2768-mK | | Werkstückkanten ISO 13715 | | Gewicht: 3.775g | | Blechdicke: mm | |
| | | Tolerierung gemäß ISO 8015 | | Oberflächen gemäß ISO 1302 | | Im Mittleren Ösch 5 78532 Tuttlingen | | | |
| | | | | | | | | | |
| | | Ersteller | | Datum | | Name | | Benennung: Innenraummaße Einschubgitter | |
| | | Gepr. PL | | 27.10.15 | | JJA | | Bezeichnung: FD 056 (230V) (E3) | |
| | | Norm | | 27.10.15 | | VDE | | | |
| | | Werkstoff: | | | | PEF | | | |
| | | Oberfläche: | | | | | | Zeichnungsnummer: | |
| | | Oberflächen- | | | | | | 9010-0303 | |
| | | schutz: | | | | | | Maßstab 1:4 | |
| a | Serienbeginn | 27.10.15 | JJA | Halbzeug: | | | | | DIN A3 |
| Index | Änderung | Datum | Name | Kategorie | Eigenfertigung | Status: Freigegeben | | Druckdatum: 28.10.2015 Blatt 1 von 2 | |

© Binder GmbH 2015 Diese Zeichnung ist urheberrechtlich geschützt. Alle Rechte vorbehalten.



| | | | | |
|--|--------------|--|---------------------------------------|---|
| 2 | 2 | Einschubblech gelocht | 056 FD (E3) | 6004-0182 |
| 1 | 2 | AK-Mantel li/re | 056 FD E3 | 4004-0338 |
| Pos-Nr. | Menge | Benennung | Bezeichnung | Zeichn.Nr. |
| Spezifikation, Lieferantenvereinbarung oder Lastenheft vorhanden: Nein | | | | |
| | | Allgemeintoleranzen ISO 2768-mK | Werkstückkanten ISO 13715 | Gewicht: 4.000g |
| | | Tolerierung gemäß ISO 8015 | Oberflächen gemäß ISO 1302 | Blechkdicke: mm |
| | | Datum | Name | Im Mittleren Ösch 5 78532 Tuttlingen |
| | | Ersteller | JJA | |
| | | Gepr. PL | VDE | |
| | | Norm | PEF | |
| | | Werkstoff: | | |
| | | Oberfläche: Oberflächen- schutz: | | |
| a | Serienbeginn | 27.10.15 | JJA | Halbzeug: |
| Index | Änderung | Datum | Name | Kategorie |
| | | | Eigenfertigung | Status: Freigegeben |
| | | | Zeichnungsnummer: 9010-0303 | Maßstab 1:4 DIN A3 |
| | | | Druckdatum: 28.10.2015 | Blatt 2 von 2 |