

IKA

designed for scientists

IKA C-MAG HS 4 digital
IKA C-MAG HS 7 digital
IKA C-MAG HS10 digital



C-MAG HS 7 digital

Betriebsanleitung	DE	5
Ursprungssprache		
Operating instructions	EN	11
Mode d'emploi	FR	17
Instruções de operação	PT	23
Руководство по эксплуатации	RU	29
使用说明	ZH	35
取扱説明書	JA	41
사용 설명서	KO	47
Indicaciones de seguridad	ES	53
Veiligheidsinstructies	NL	54
Avvertenze per la sicurezza	IT	56
Säkerhetsanvisningar	SV	58
Sikkerhedshenvisninger	DA	59
Sikkerhetsanvisninger	NO	61
Turvallisuusohjeet	FI	62
Wskazówki bezpieczeństwa	PL	64
Bezpečnostní pokyny	CS	65
Biztonsági utasítások	HU	67
Varnostni napotki	SL	68
Bezpečnostné pokyny	SK	70
Ohutusjuhised	ET	71
Drošības norādījumi	LV	72
Saugos nurodymai	LT	74
Указания за безопасност	BG	75
Instrucțiuni de siguranță	RO	77
Υποδείξεις ασφάλειας	EL	78



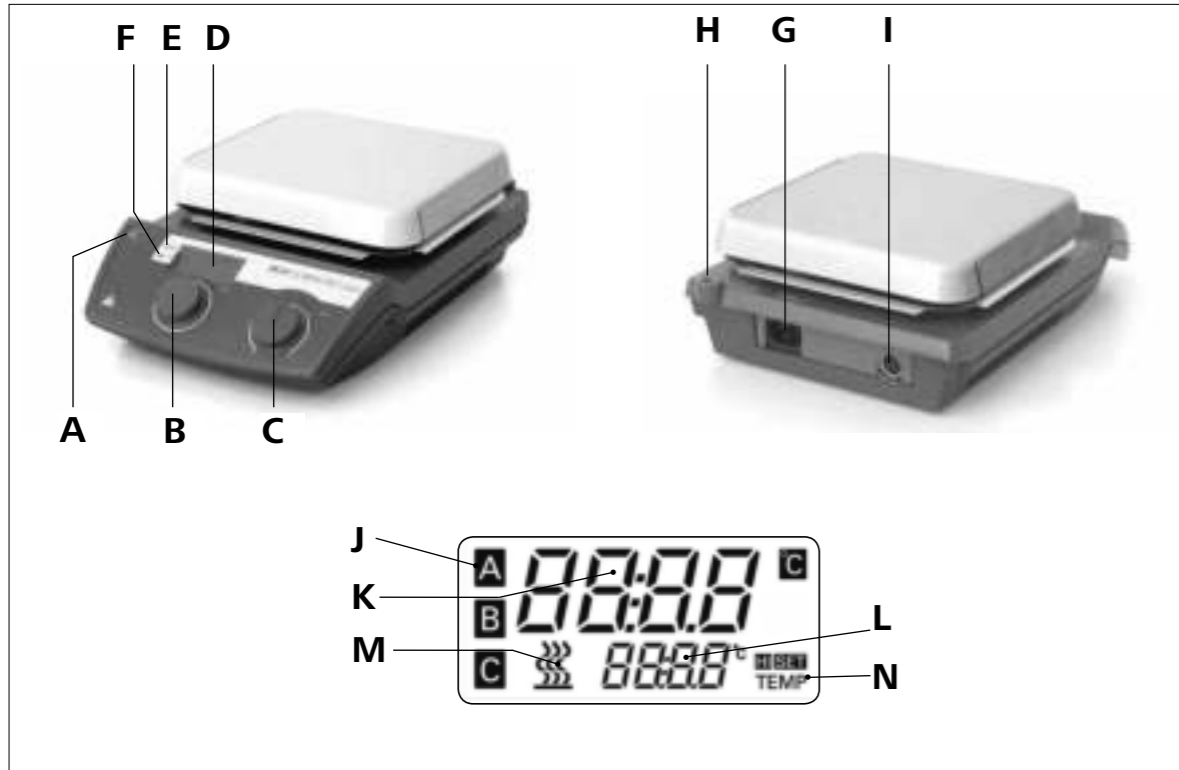


Fig. 1

Pos.	Bezeichnung	Designation	Désignation	Descrição	конструкции
A	Geräteschalter	Switch	Commutateur	Switches Dispositivos	Включатель питания
B	Bedienknopf	Rotating knob	Bouton rotatif	Botão de regulação	Маховик регулировки мощности нагрева
C	Bedienknopf	Rotating knob	Bouton rotatif	Botão de regulação	Маховик регулировки скорости вращения
D	LCD-Display	LCD display	Affichage LCD	Display LCD	Дисплей
E	LED Energiezufuhr Heizplatte	LED energy-input heating plate	LED alimentation d'énergie plaque chauffante	A oferta de energia LED Placa de aquecimento	Индикатор активности нагревательной поверхности
F	LED Externer Temperatursensor	LED external temperature sensor	LED Sonde de tem- pérature externe	LED do sensor de temperatura externa	Индикатор внешнего датчика температуры
G	Netzbuchse	Mains socket	Prise secteur	Power jack	Разъем кабеля питания
H	Stativgewindebohrung	Threaded support bore	Alésage fileté du statif	Buraco do tripé com rosca	Резьбовое отверстие для штатива
I	Anschluss PT 1000	Connection PT 1000	Connexion du PT 1000	Conectando PT 1000	Соединительный штепсель
J	Betriebsmodus	Mode of operation	Mode de fonctionnement	Modo de operação	Режим работы
K	Isttemperatur	Actual temperature	Température effective	Temperatura real	Фактическая температура
L	Solltemperatur	Target temperature	Température de consigne	Temperatura nominal	Заданная температура
M	Energiezufuhr Heizplatte	Energy-input heating plate	Alimentation d'énergie, plaque chauffante	A oferta de energia placa de aquecimento	Подача энергии на нагревательную пластину
N	HI TEMP Symbol	HI TEMP symbol	Symbole HI TEMP	Ícone de HI TEMP	Символ «HI TEMP» («Высокая температура»)

Pos.	名称	名称	이름
A	电源开关	メインスイッチ	메인 스위치
B	调温旋钮	加熱調整ノブ	온도 조절 다이얼
C	调速旋钮	回転数調整ノブ	회전 조절 다이얼
D	屏幕窗口	ディスプレイ	디스플레이
E	加热指示灯	LED加熱プレートランプ	가열 LED 디스플레이
F	外置温度传感器指示灯	LED外部温度コントロー ランプ	온도센서 LED 디스플레이
G	电源接口	電源差込口	전원소켓
H	支杆螺孔	H16Vサポートロッド用接続穴	스탠드 연결 나사 홈
I	PT 1000温度传感器接口	温度センサー接続ジャック	온도센서 연결 소켓
J	操作模式	作動モード	운전 모드
K	实际温度	実温度値	실제 열판 온도
L	目标温度	設定温度値	온도-설정-값
M	加热显示	加熱ランプ	히터 활성화 완료
N	HI TEMP 符号	HI TEMP シンボル	HI TEMP 기호

EU-Konformitätserklärung DE

Wir erklären in alleiniger Verantwortung, dass dieses Produkt den Bestimmungen der Richtlinien 2014/35/EU, 2006/42/EG, 2014/30/EU und 2011/65/EU entspricht und mit den folgenden Normen und normativen Dokumenten übereinstimmt: EN 61010-1, EN 61010-2-010, EN 61010-2-051, EN 61326-1, EN 60529 und EN ISO 12100.

Eine Kopie der vollständigen EU-Konformitätserklärung kann bei sales@ika.com angefordert werden.

EU Declaration of conformity EN

We declare under our sole responsibility that this product corresponds to the directives 2014/35/EU, 2006/42/EC, 2014/30/EU and 2011/65/EU and conforms with the following standards or normative documents: EN 61010-1, EN 61010-2-010, EN 61010-2-051, EN 61326-1, EN 60529 and EN ISO 12100.

A copy of the complete EU Declaration of Conformity can be requested at sales@ika.com.

Déclaration UE de conformité FR

Nous déclarons sous notre seule responsabilité que le présent produit est conforme aux prescriptions des directives 2014/35/UE, 2006/42/CE, 2014/30/UE et 2011/65/UE, ainsi qu'aux normes et documents normatifs suivants: EN 61010-1, EN 61010-2-010, EN 61010-2-051, EN 61326-1, EN 60529 et EN ISO 12100.

Une copie de la déclaration de conformité UE complète peut être demandée en adressant un courriel à l'adresse sales@ika.com.

Declaração UE de conformidade PT

Declaramos, sob responsabilidade exclusiva, que este produto cumpre as disposições das diretivas 2014/35/UE, 2006/42/CE, 2014/30/UE e 2011/65/UE e está de acordo com as seguintes normas ou documentos normativos: EN 61010-1, EN 61010-2-010, EN 61010-2-051, EN 61326-1, EN 60529 e EN ISO 12100.

Uma cópia da Declaração de Conformidade UE completa pode ser solicitada junto à sales@ika.com.

Декларация о соответствии стандартам ЕС RU

Мы с полной ответственностью заявляем, что данный продукт соответствует требованиям документов 2014/35/EU, 2006/42/EC, 2014/30/EU и 2011/65/EU и отвечает стандартам или стандартизованным документам: EN 61010-1, EN 61010-2-010, EN 61010-2-051, EN 61326-1, EN 60529 и EN ISO 12100.

Копию полного заявления о соответствии требованиям стандартов ЕС можно запросить по адресу sales@ika.com.

Inhaltsverzeichnis

DE

	Seite
EU-Konformitätserklärung	4
Sicherheitshinweise	5
Auspacken	6
Bestimmungsgemäßer Gebrauch	6
Betriebsmodi einstellen	7
Sicherheitstemperaturbegrenzung	7
HI TEMP einstellen	7
Gewährleistung	7
Inbetriebnahme	8
Fehlercodes	8
Zubehör	9
Montage des Stativstabes	9
Instandhaltung und Reinigung	9
Technische Daten	10

Sicherheitshinweise

/// Allgemeine Hinweise

› **Lesen Sie die Betriebsanleitung vor Inbetriebnahme vollständig und beachten Sie die Sicherheitshinweise.**

› Bewahren Sie die Betriebsanleitung für alle zugänglich auf.

› Beachten Sie, dass nur geschultes Personal mit dem Gerät arbeitet.

› Beachten Sie die Sicherheitshinweise, Richtlinien, Arbeitsschutz- und Unfallverhütungsvorschriften.

› **Achtung – Magnetismus!** Beachten Sie die Auswirkungen des Magnetfeldes (Herzschrittmacher, Datenträger ...).

› **Gefahr – Verbrennungsgefahr!** Vorsicht beim Berühren von Gehäuseteilen und Heizplatte.

› Die Heizplatte kann gefährlich hohe Temperaturen erreichen. Beachten Sie die Restwärme nach dem Ausschalten.

/// Geräteaufbau

› **Gefahr!** Verwenden Sie das Gerät nicht in explosionsgefährdeten Bereichen, es ist nicht EX-geschützt.

› Bei Stoffen, die ein zündfähiges Gemisch bilden können,

müssen geeignete Schutzmaßnahmen, wie z.B. das Arbeiten unter einem Abzug, ergriffen werden.

› Zur Vermeidung von Personen- und Sachschäden beachten Sie bei der Bearbeitung von gefährlichen Stoffen die einschlägigen Schutz- und Unfallverhütungsmaßnahmen.

› **Hinweis!** Stellen Sie das Gerät frei auf einer ebenen, stabilen, sauberen, rutschfesten, trockenen und feuerfesten Fläche auf. Die Gerätefüße müssen sauber und unbeschädigt sein.

› Stellen Sie sicher, dass das Netzkabel / Temperaturfühlerkabel die Heizplatte nicht berührt.

› Prüfen Sie vor jeder Verwendung Gerät und Zubehör auf Beschädigungen. Verwenden Sie keine beschädigten Teile.

/// Zulässige Medien / Verunreinigung / Nebenreaktionen

› **Warnung!** Bearbeiten Sie nur Medien, bei denen der Energieertrag durch das Bearbeiten unbedenklich ist. Dies gilt auch für andere Energieeinträge, z. B. durch Lichteinstrahlung.

› Beachten Sie eine Gefährdung durch:

- entzündliche Materialien.

- Glasbruch.

- falsche Dimensionierung des Gefäßes.

- zu hohen Füllstand des Mediums.

- unsicheren Stand des Gefäßes.

› Verarbeiten Sie krankheitserregende Materialien nur in geschlossenen Gefäßen unter einem geeigneten Abzug.

› **Vorsicht!** Mit diesem Gerät dürfen im unüberwachten und sicheren Betrieb nur Medien bearbeitet bzw. erhitzt werden, deren Flammpunkt über der eingestellten Sicherheitstemperaturbegrenzung liegt. Die eingestellte Sicherheitstemperaturbegrenzung muss immer mindestens 25 °C unterhalb des Brennpunktes des verwendeten Mediums liegen. (gem. EN 61010-2-010)

› Die Aufstellplatte kann sich auch ohne Heizbetrieb durch den Antriebsmagneten bei hohen Drehzahlen erwärmen.

› Eventuell kann Abrieb von rotierenden Zubehöerteilen in das zu bearbeitende Medium gelangen.

› Bei Verwendung von PTFE-ummantelten Magnetstäbchen ist Folgendes zu beachten: Chemische Reaktionen von PTFE treten ein im Kontakt mit geschmolzenen oder gelösten Alkali- und Erdkalimetallen, sowie mit feinteiligen Pulvern von Metallen aus der 2. und 3. Gruppe des Periodensystems bei Temperaturen über 300 °C bis 400 °C. Nur elementares Fluor, Chlortrifluorid und Alkalimetalle greifen es an, Halogenkohlenwasserstoffe wirken reversibel quellend.

(Quelle: Römpps Chemie-Lexikon und „Ulmann“, Band 19)



/// Versuchsdurchführungen

- › **Vorsicht!** Tragen Sie Ihre persönliche Schutzausrüstung entsprechend der Gefahrenklasse des zu bearbeitenden Mediums. Ansonsten besteht eine Gefährdung durch:
 - Spritzen und Verdampfen von Flüssigkeiten.
 - Herausschleudern von Teilen.
 - Freiwerden von toxischen oder brennbaren Gasen.
- › Stellen Sie vor Inbetriebnahme die Drehknöpfe auf Linksanschlag. Steigern Sie die Drehzahl langsam.
- › Reduzieren Sie die Drehzahl, falls:
 - Medium infolge zu hoher Drehzahl aus dem Gefäß spritzt.
 - Unruhiger Lauf auftritt.
 - Das Gefäß sich auf der Aufstellplatte bewegt.

/// Zubehör

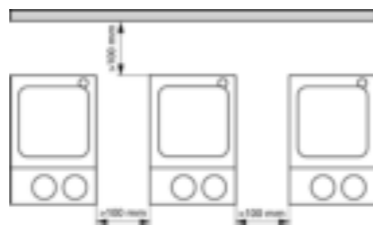
- › Sicheres Arbeiten ist nur mit IKA Original Zubehör gewährleistet.
- › Der externe Temperatursfühler muss beim Anschluss mindestens 20 mm tief in das Medium eingeführt werden.
- › Montieren Sie Zubehör nur bei gezogenem Netzstecker.
- › Zubehörteile müssen sicher mit dem Gerät verbunden sein und dürfen sich nicht von alleine lösen. Der Schwerpunkt des Aufbaus muss innerhalb der Aufstellfläche liegen.
- › Beachten Sie die Betriebsanleitung des Zubehörs.

/// Spannungsversorgung / Abschalten des Gerätes

- › **Warnung!** Nach einer Unterbrechung der Stromzufuhr läuft das Gerät im Modus B/C von selbst wieder an.
- › Die Spannungsangabe des Typenschildes muss mit der Netzspannung übereinstimmen.
- › Die Steckdose für die Netzanschlussleitung muss leicht erreichbar und zugänglich sein.
- › Die Trennung des Gerätes vom Stromversorgungsnetz erfolgt nur durch Ziehen des Netzbzw. Gerätesteckers.

/// Zum Schutz des Gerätes

- › Das Gerät darf nur von einer Fachkraft geöffnet werden.
- › Decken Sie das Gerät nicht ab, auch nicht teilweise, z. B. mit metallischen Platten oder Folien. Die Folge ist Überhitzung.
- › Vermeiden Sie Stöße und Schläge auf Gerät oder Zubehör.
- › Achten Sie auf eine saubere Aufstellplatte.
- › Bitte beachten Sie den Mindestabstand:
 - zwischen Geräten: min. 100 mm.
 - zwischen Gerät und Wand: min. 100 mm.
 - über dem Gerät: min. 800 mm.



Auspacken

- **Auspacken**
 - Packen Sie das Gerät vorsichtig aus
 - Nehmen Sie bei Beschädigungen sofort den Tatbestand auf (Post, Bahn oder Spedition)
- **Lieferumfang**
 - Beheizbarer Magnetrührer - PT 1000
 - Netzkabel - Betriebsanleitung

Bestimmungsgemäßer Gebrauch

- **Verwendung**
 - zum Mischen und/oder Erhitzen von Flüssigkeiten
- **Verwendungsgebiet**

Laborähnliche Umgebung im Innenbereich in Forschung, Lehre, Gewerbe oder Industrie.

Der Schutz für den Benutzer ist nicht mehr gewährleistet:

 - wenn das Gerät mit Zubehör betrieben wird, welches nicht vom Hersteller geliefert oder empfohlen wird.
 - wenn das Gerät in nicht bestimmungsgemäßem Gebrauch entgegen der Herstellervorgabe betrieben wird.
 - wenn Veränderungen an Gerät oder Leiterplatte durch Dritte vorgenommen werden.



Betriebsmodi einstellen

Gerätebetrieb mit Modus A, B oder C
Der eingestellte Modus wird auf dem Display (J) angezeigt.

Modus A

Die eingestellte Solltemperatur wird nach dem Ausschalten oder dem Trennen des Gerätes vom Netz auf 0 °C zurückgesetzt. Die Heizfunktion ist zunächst ausgeschaltet.

- Heizen ist nur in Verbindung mit dem Temperatursfühler PT 1000 möglich!
- Einstellen der HI TEMP - Funktion möglich

Werkseinstellung: Modus A

Modus B

Alle eingestellten Werte bleiben nach dem Ausschalten oder dem Trennen des Gerätes vom Netz erhalten.

- Heizen ist ohne Temperatursfühler PT 1000 möglich.
- Die eingestellte Solltemperatur entspricht der Heizplattentemperatur!
- Einstellen der HI TEMP - Funktion **nicht** möglich.

Modus C

Alle eingestellten Werte bleiben nach dem Ausschalten oder dem Trennen des Gerätes vom Netz erhalten.

Funktionen siehe Modus B.

Die eingestellten Temperaturen können nicht mehr verändert werden. Ein Ändern der Werte ist erst nach einem Wechsel in die Modi A oder B möglich.

Modus ändern

Die verschiedenen Betriebsarten können nur nacheinander eingestellt werden.

- Geräteschalter (A) in OFF-Stellung bringen
- Bedienknopf (B) gedrückt halten
- Geräteschalter (A) in ON-Stellung bringen
- Bedienknopf (B) loslassen sobald die in Fig. 1 dargestellte Ansicht im Display zu sehen ist
- Reihenfolge A-B-C-A-B-C-A usw.

Sicherheitstemperaturbegrenzung

Die max. erreichbare Heizplattentemperatur wird durch einen fest eingestellten Sicherheitstemperaturbegrenzer auf 500 °C begrenzt. Bei Erreichen dieser Grenze schaltet das Gerät die Heizung aus.



Achtung! Die Sicherheitstemperaturbegrenzung muss immer mindestens 25 °C unter dem Brennpunkt des zu bearbeitenden Mediums liegen!

HI TEMP einstellen

Die max. einstellbare Solltemperatur wird begrenzt.

Nach Einschalten des Gerätes erscheint anstelle der Isttemperaturanzeige (K) der Wert 500 °C und neben der HI TEMP-Anzeige (N) eine blinkende Anzeige SET.

Die max. einstellbare Solltemperatur (L) kann durch Drehen des Bedienknopfes TEMP im Bereich 0 - 500 °C eingestellt werden, solange die Anzeige SET blinkt.

Gewährleistung

Entsprechend den IKA-Verkaufs- und Lieferbedingungen beträgt die Gewährleistungszeit 24 Monate. Im Gewährleistungsfall wenden Sie sich bitte an Ihren Fachhändler, oder senden Sie das Gerät unter Beifügung der Lieferrechnung und Nennung der Reklamationsgründe direkt an unser Werk. Frachtkosten gehen zu Ihren Lasten.

Die Gewährleistung erstreckt sich nicht auf Verschleißteile und gilt nicht für Fehler, die auf unsachgemäße Handhabung und unzureichende Pflege und Wartung, entgegen den Anweisungen in dieser Betriebsanleitung, zurückzuführen sind.

Inbetriebnahme

Inbetriebnahme Geräteschalter (A) in OFF-Stellung bringen
Netz kabel (G) einstecken
Gerät befindet sich nach Anschließen an die Spannungsversorgung im „Stand-By“-Modus

Rühren Geräteschalter (A) in ON-Stellung bringen
Motordrehzahl mit dem Bedienknopf (MOT) einstellen
Eingestellte Werte bleiben nach Ausschalten und auch nach Trennen des Gerätes vom Netzstrom erhalten!

Heizen

mit externem Temperaturfühler (direkte Temperaturregelung im Medium) -- -- Geräteschalter (A) in OFF-Stellung bringen
PT 1000 Messfühler in Buchse (I) stecken
Geräteschalter (A) in ON-Stellung bringen
Solltemperatur mit dem Bedienknopf (TEMP) einstellen
• LED (F) leuchtet
• auf Display wird Isttemperatur (K) angezeigt (entspricht Fühler- bzw. Mediumstemperatur)
• angezeigte Solltemperatur (L) entspricht der gewünschten Mediumstemperatur
• LED (E) leuchtet und Energiezufuhrsymbol (M) auf dem Display sichtbar (bei eingeschalteter Heizung)
• Anzeige von HOT (D) auf dem Display bei über 50 °C der Heizplatte (im Rühr- und Stand-By-Modus)

ohne externen Temperaturfühler (nicht in Betriebsart A) -- -- Geräteschalter (A) in ON-Stellung bringen
Betriebsart einstellen (siehe Kapitel „Betriebsarten“)
Solltemperatur mit dem Bedienknopf (TEMP) einstellen (nur in Betriebsart B möglich)
• Anzeige der eingestellten Solltemperatur auf dem LCD Display (D) Position (L)
• angezeigte Solltemperatur entspricht Heizplatten-temperatur
• LED (E) leuchtet und Energiezufuhrsymbol (M) auf dem Display sichtbar (bei eingeschalteter Heizung)
• Anzeige von HOT (D) auf dem Display bei über 50 °C der Heizplatte (im Rühr- und Stand-By-Modus)

Fehlercodes

Eine Störung während des Betriebes wird durch eine Fehlermeldung im Display (D) angezeigt.

Gehen Sie dann wie folgt vor:

- Gerät am Geräteschalter (A) ausschalten
- Korrekturmaßnahmen treffen
- Gerät erneut starten

Fehlercode	Ursache	Behebung
E1	• Messfühler nicht gesteckt (Modus A)	• Messfühler stecken • Modus wechseln
E3	• Geräteinnentemperatur zu hoch	• Gerät ausschalten und abkühlen lassen
E5	• Messfühler nicht im Medium	• Messfühler in Medium eintauchen
E6	• Messfühler defekt • Max. einstellbare Solltemperatur (L) zu langsam eingestellt • Motor blockiert	• Messfühler austauschen • Gerät aus-/einschalten
E7	• HI TEMP Temperaturbegrenzung überschritten	• Medium abkühlen lassen
E9	• Initialisierungsfehler	• Gerät aus-/ einschalten
E11	• Motor blockiert	• Anderes Magnetstäbchen verwenden • Viskosität verringern

Lässt sich der Fehler durch die beschriebenen Maßnahmen nicht beseitigen oder wird ein anderer Fehlercode angezeigt

- wenden Sie sich bitte an die Serviceabteilung
- senden Sie das Gerät mit einer kurzen Fehlerbeschreibung ein.

Zubehör

Rührorgane

Magnetstäbchen: Ø 6 mm, Länge bis 15 mm
Ø 8 mm, Länge bis 50 mm
Ø10 mm, Länge 80 mm

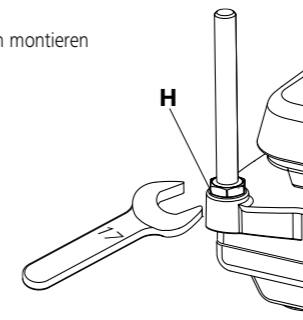
Sonstiges Zubehör

RSE Rührstäbchenentferner
RS1 Rührstäbchenset
H15 Badaufsatz
H28 Badaufsatz
H16V Stativstab
H38 Haltestange
H44 Kreuzmuffe

Montage des Stativstabes

Die Befestigung des Stativstabes erfolgt über die Stativgewindebohrung (H).

- Mutter M10 bis Anschlag auf Stativstab schrauben
- Stativstab von Hand bis zum Anschlag einschrauben
- Stativstange mit Mutter M10 mit einem Gabelschlüssel (SW17) kontern.
- Zubehör mit Kreuzmuffen montieren



Instandhaltung und Reinigung

Das Gerät arbeitet wartungsfrei.

Reinigung

Zum Reinigen den Netzstecker ziehen.
Reinigen Sie IKA-Geräte nur mit von IKA freigegebenen Reinigungsmittel.
Diese sind: (tensidhaltiges) Wasser und Isopropanol
Tragen Sie zum Reinigen des Gerätes Schutzhandschuhe.
Elektrische Geräte dürfen zu Reinigungszwecken nicht in das Reinigungsmittel gelegt werden.
Beim Reinigen darf keine Feuchtigkeit in das Gerät dringen.
Falls andere als die empfohlenen Reinigungs- oder Dekontaminationsmethoden angewendet werden, fragen Sie bitte bei IKA nach.

Ersatzteilbestellung

Bei Ersatzteilbestellungen geben Sie bitte Folgendes an:
- Gerätetyp,
- Seriennummer, siehe Typenschild des Produkts,
- Positionsnummer und Bezeichnung des Ersatzteils, siehe www.ika.com

Reparaturfall

Bitte senden Sie nur Geräte zur Reparatur ein, die gereinigt und frei von gesundheitsgefährdenden Stoffen sind.
Fordern Sie hierzu das Formular „Unbedenklichkeitserklärung“ bei IKA an oder verwenden Sie den download Ausdruck des Formulars auf der IKA Website www.ika.com.
Senden Sie im Reparaturfall das Gerät in der Originalverpackung zurück. Lagerverpackungen sind für den Rückversand nicht ausreichend. Verwenden Sie zusätzlich eine geeignete Transportverpackung.

Technische Daten

Temperaturregelung im Medium mit PT 1000 Temperaturfühler

Mindesteintauchtiefe (Fühler)	mm	20
Messgenauigkeit	K	± 0,2 +Fühler-toleranz DIN IEC 751 Klasse A
Einstellgenauigkeit	K	1
Anzeigeauflösung	K	0,1
Regelabweichung	K	± 0,5
Regelungsart		PID
Betriebsspannung	VAC	220 - 230 ±10%
	VAC	120 ±10%
	VAC	100 ±10%
Nominalspannung	VAC	230 / 50 Hz
	VAC	115 / 60 Hz
	VAC	100 / 60 Hz
Frequenz	Hz	50 / 60
Leistungsaufnahme max. bei 230 und 115 VAC 100 VAC	W	270 HS 4 270 HS 4
Leistungsaufnahme max. bei 230 und 115 VAC 100 VAC	W	1020 HS 7 1020 HS 7
Leistungsaufnahme max. bei 230 und 115 VAC 100 VAC	W	1520 HS 10 1070 HS 10
Stromaufnahme im Standby-Betrieb	W	2,5
Zul. Einschaltdauer	%	100
Zul. Umgebungstemperatur	°C	+5 bis +40
Zul. relative Feuchte	%	80
Schutzart nach DIN EN 60529		IP 21
Schutzklasse		I
Überspannungskategorie		II
Verschmutzungsgrad		2

Geräteinsatz über NN	m	max. 2000
Abmessung (B x T x H) HS 4 HS 7 HS 10	mm mm mm	150 x 260 x 105 220 x 330 x 105 300 x 415 x 105
Gewicht HS 4 HS 7 HS 10	kg kg kg	3 5 6
Motor		
Drehzahlbereich (stufenlos)	rpm	0/100 - 1500
Drehzahlanzeige		Skala
Aufnahmeleistung	W	15
Abgabeleistung	W	1,5
Max. Rührmenge (Wasser) HS 4 HS 7 HS 10	ltr ltr ltr	5 10 15
Heizplatte		
Heizplatten-/ Aufstellpattenabmessung	mm mm mm	120 x 120 HS 4 200 x 200 HS 7 280 x 280 HS 10
Heizleistung (±10%) bei 230 und 115 VAC bei 100 VAC	W W	250 HS 4 250 HS 4
Heizleistung (±10%) bei 230 und 115 VAC bei 100 VAC	W W	1000 HS 7 1000 HS 7
Heizleistung (±10%) bei 230 und 115 VAC bei 100 VAC	W W	1500 HS 10 1050 HS 10
Oberflächentemperatur Raumtemperatur bis	°C	500
Temperaturwelligkeit	K	± 5
Sicherheitstemperaturbegrenzung (fest eingestellt)	°C	550
Einstellbereich Hi-Temp	°C	0 - 500

Technische Änderungen vorbehalten!

Contents



	Page
EU Declaration of conformity	4
Safety instructions	11
Unpack	12
Intended use	12
Setting operating modes	13
Safe temperature limit	13
Setting HI TEMP	13
Warranty	13
Commissioning	14
Error codes	14
Accessories	15
Assembling the support rod	15
Maintenance and Cleaning	15
Technical data	16

Safety instructions

/// General information

- > **Read the operating instructions in its entirety before using the device and follow the safety instructions.**
- > Keep the operating instructions in a place where it can be accessed by everyone.
- > Ensure that only trained staff work with the device.
- > Follow the safety instructions, guidelines, occupational health and safety and accident prevention regulations.
- > Electrical outlet must be grounded (protective ground contact).
- > **Attention – Magnetism!** Effects of the magnetic field have to be taken into account (e.g. data storage media, cardiac pacemakers ...).
- > **Risk of burns!** Exercise caution when touching parts of the housing and the heating plate.
- > The heating plate can reach dangerous temperatures. Pay attention to the residual heat on the heating plate after switching off the stirrer.



/// Device design

- > **Danger!** Do not use the device in explosive atmospheres, it is not EX-protected.
- > With substances capable of forming an explosive mixture, appropriate safety measures must be applied, e.g. working under a fume hood.
- > To avoid body injury and property damage, observe the relevant safety and accident prevention measures when processing hazardous materials.
- > **Notice!** Set up the device in a spacious area on an even, stable, clean, non-slip, dry and fireproof surface.
- > The feet of the device must be clean and undamaged.
- > Ensure that the power cord set / temperature sensor cable does not touch the heating plate.
- > Check the device and accessories for damage before each use. Do not use damaged components.
- /// Permissible medium / contaminants / side reactions
- > **Warning!** Only process media that will not react dangerously to the extra energy produced through processing. This also applies to any extra energy produced in other ways, e.g. through light irradiation.
- > Beware of hazards due to:
 - flammable materials,
 - glass breakage,
 - incorrect container size,
 - overfilling of media,
 - unsafe condition of container.
- > Process pathogenic materials only in closed vessels under a suitable fume hood.
- > **Caution!** In unsupervised and safe operation, this device may only handle or heat media whose flash point is above the set safety temperature limit. The safety temperature limit must always be set to at least 25 °C lower than the flash point of the media used. (acc. to EN 61010-2-010)
- > The heating plate can heat up due to the action of the magnets at high motor speeds, even if the heater is switched off.
- > It may be possible for wear debris from rotating accessory parts to reach the material being processed.
- > When using PTFE-coated magnetic bars, the following has to be noted: Chemical reactions of PTFE occur in contact with molten or solute alkali metals and alkaline earth metals, as well as with fine powders of metals in groups 2 and 3 of the periodic system at temperatures above 300 °C – 400 °C. Only

elementary fluorine, chlorotrifluoride and alkali metals attack it; halogenated hydrocarbons have a reversible swelling effect.

(Source: Römpps Chemie-Lexikon and "Ulmann", Volume 19)

/// Procedures during sample runs

- › **Caution!** Wear your personal protective equipment in accordance with the hazard category of the media to be processed. There may be a risk from:
 - splashing and evaporation of liquids,
 - ejection of parts,
 - release of toxic or combustible gases.
- › Position the knob at the left stop before starting up. Gradually increase the speed.
- › Reduce speed if:
 - medium splashes out of vessel because the speed is too high,
 - device is not running smoothly,
 - container moves on the base plate.

/// Accessories

- › Safe operation is guaranteed only with the use of original IKA accessories.
- › Ensure that the external temperature sensor is inserted into the medium to a depth of at least 20 mm when connected.
- › Always disconnect the plug before attaching accessories.
- › Accessories must be securely attached to the device and cannot come off by themselves. The centre of gravity of the assembly must lie within the surface on which it is set up.
- › Observe the operating instructions of the accessories.

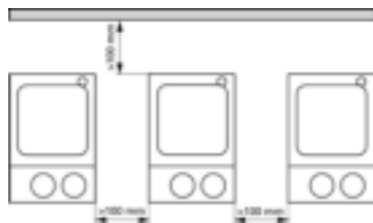
/// Power supply / Switching off the device

- › **Warning!** The device will automatically restart in mode B/C following any interruption to the power supply.
- › The voltage stated on the type plate must correspond to the mains voltage.
- › The outlet for the mains plug must be easily accessible.
- › The device can only be disconnected from the mains supply by pulling out the mains plug or the connector plug.

/// For protection of the equipment

- › The device may only be opened by qualified and IKA approved experts.
- › Do not cover the device, even partially e.g. with metallic plates or film. This may result in overheating.
- › Protect the device and accessories from bumps and impacts.
- › Keep the base plate clean.

- › Observe the minimum distances:
 - between devices min. 100 mm,
 - between device and wall min. 100 mm,
 - above the device min. 800 mm.



Unpacking

- **Unpacking**
 - Please unpack the device carefully
 - In the case of any damage a fact report must be set immediately (post, rail or forwarder)
- **Delivery scope**
 - Heating magnetic stirrer - PT 1000
 - Mains cable - Operating instructions

Intended use

- **Use**
 - For mixing and/or heating liquids
- **Area of use**

Indoor environments similar to that a laboratory of research, teaching, trade or industry area.

The safety of the user cannot be guaranteed:

 - if the device is operated with accessories that are not supplied or recommended by the manufacturer,
 - if the device is operated improperly or contrary to the manufacture's specifications,
 - if the device or the printed circuit board are modified by third parties.

Setting operating mode

Operating the device in mode A, B or C
The mode selected will be shown on the display (J).

Operating mode A

The target temperature selected will be reset to 0 °C if the device is switched off or disconnected from the power supply. The heating function will be set to OFF when the device is powered on.

- Heating is only possible in connection with the temperature sensor PT 1000.
- Setting the HI TEMP-function is possible.

Factory setting: mode A

Operating mode B

All settings will be stored if the device is switched off or disconnected from the power supply.

- Heating is possible without the temperature sensor PT 1000. The target temperature selected corresponds to the heating plate temperature.
- Setting the HI TEMP - function is **not** possible.

Operating mode C

All settings will be stored if the device is switched off or disconnected from the power supply.

Functions see mode B.

The settings are preset and not changeable.

For changing the settings select the operating mode A or B.

Changing the operating mode

The operating modes can only be selected successively!

- Put device switch (A) in the OFF position
- Press and hold the rotating knob (B)
- Put device switch (A) in the ON position
- Release the rotating knob (B) when fig. 1 is indicated on the display
- Sequence A-B-C-A-B-C-A etc.

Safe temperature limit

The temperature set for the heating plate (maximum 500 °C) will be limited by a preset safe temperature limiter. The heating function will be set to OFF if this temperature limit is reached.



Warning! The safe temperature limit must always be set at least 25 °C lower than the flash point of the media to be processed!

Setting HI TEMP

HI TEMP limits the adjustable target temperature .

After switching on the device the display indicates the value 500 °C instead of the actual temperature (K) and the blinking signal SET next to the symbol HI TEMP (N).

The target temperature max. (L) can be set in the range of 0 - 500 °C by turning the rotating knob TEMP as long as the signal SET blinks.

Warranty

In accordance with **IKA** warranty conditions, the warranty period is 24 months. For claims under the warranty please contact your local dealer. You may also send the machine direct to our works, enclosing the delivery invoice and giving reasons for the claim. You will be liable for freight costs.

The warranty does not cover wearing parts, nor does it apply to faults resulting from improper use or insufficient care and maintenance contrary to the instructions in this operating manual.

Commissioning

Commissioning Put device switch (A) in the OFF position
Plug in (G) mains cable
Once connected to the power supply the device is in "stand-by" mode

Stirring Put device switch (A) in the ON position
Set the engine speed with the operating button (MOT)
Any set values are retained when device is switched off and even after the device is disconnected from the power!

Heating

with external temperature sensor (direct temperature control in the medium) Put device switch (A) in the OFF position
Plug in the PT 1000 sensor into the socket (I)
Put device switch (A) in the ON position
Adjust the set-point temperature with the operating button (TEMP)

- LED (F) lights up
- the instantaneous temperature (K) is indicated on the display (corresponds sensor- and/or medium temperature)
- indicated set point temperature (L) corresponds the desired medium temperature
- LED (E) lights up and the symbol for energy input (M) is indicated on the display (with the heating is switched on)
- indicate HOT (D) on the display with over 50 °C on the heating plate (in the agitating and stand-by-mode)

without external temperature sensor (not in operating mode A) Put device switch (A) in the ON position
Set the operating mode (see capture "Operating modes")
Adjust the set-point temperature with the operating button (TEMP) (only be set in operating mode B)

- indicate the adjusted set point temperature on the LCD display (D) position (L)
- indicated the set point temperature corresponds the heating plate temperature
- LED (E) lights up and the symbol for energy input (M) is indicated on the display (with the heating is switched on)

• indicate HOT (D) on the display with over 50 °C on the heating plate (in the agitating and stand-by-mode)

Error codes

Any malfunctions during operation will be identified by an error message on the display (D).

Proceed as follows in such cases:

- Switch off device using the main switch (A)
- Carry out corrective measures
- Restart device

Error code	Cause	Solution
E1	Sensor not connected (operating mode A)	<ul style="list-style-type: none"> • Connect sensor • Change operating mode
E3	Temperature inside device too high	<ul style="list-style-type: none"> • Switch off device and allow to cool down
E5	Sensor not in media	<ul style="list-style-type: none"> • Sensor in medium immerse
E6	Sensor defectively	<ul style="list-style-type: none"> • Exchange the sensor
E7	Hi-Temp temperature border exceeded	<ul style="list-style-type: none"> • Medium to cool down
E9	Initializations error	<ul style="list-style-type: none"> • Switch off/on the device
E11	Motor blocks	<ul style="list-style-type: none"> • use other stirring bar • reduce viscosity

If the actions described fail to resolve the fault or another error code is displayed then take one of the following steps:

- Contact the service department
- Send the device for repair, including a short description of the fault.

Accessories

Stirring organs

stirring bars: Ø 6 mm, length to 15 mm
Ø 8 mm, length to 50 mm
Ø 10 mm, length to 80 mm

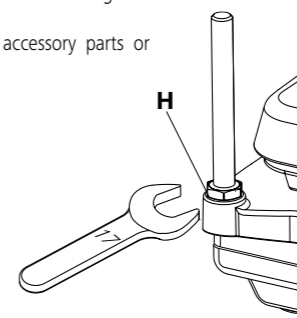
Any other accessories

RSE stirring bar remover
RS1 stirring bar set
H15 bath top
H28 bath top
H16V support rod
H38 holding rod
H44 cross sleeve

Assembling the support rod

The support rod is attached using the threaded support bore (H).

- Screw nut M10 on to the support rod as far as the stop
- Screw on the support rod as far as the stop by hand
- Tighten the support rod and nut M10 using a flat wrench (SW17).
- Use bossheads to assemble accessory parts or accessory devices.



Maintenance and Cleaning

The appliance is maintenance-free.

Cleaning

For cleaning disconnect the mains plug!
Use only cleaning agents which have been approved by IKA to clean IKA devices.
These are water (with tenside) and isopropanol.
Wear protective gloves during cleaning the devices.
Electrical devices may not be placed in the cleansing agent for the purpose of cleaning.
Do not allow moisture to get into the device when cleaning.
Before using another than the recommended method for cleaning or decontamination, the user must ascertain with IKA that this method does not destroy the device.

Spare parts order

When ordering spare parts, please give:

- device type.
- serial number, see type plate.
- position number and description of spare part, see www.ika.com.

Repair

Please only send devices in for repair that have been cleaned and are free of materials which might present health hazards.

For repair, please request the "Safety Declaration (Decontamination Certificate)" from IKA or use the download printout of it from IKA website at www.ika.com.

If your appliance requires repair, return it in its original packaging.
Storage packaging is not sufficient when sending the device - also use appropriate transport packaging.

Technical data

Temperature control in the medium with PT 1000 temperature sensor

Minimum depth of immersion sensor	mm	20
Measuring accuracy	K	± 0,2 + sensor tolerance DIN IEC 751 class A
Setting accuracy	K	1
Resolution - display	K	0,1
Standard tolerance	K	± 0,5
Control system		PID
Operating voltage	VAC	220 - 230 ±10%
	VAC	120 ±10%
	VAC	100 ±10%
Nominal voltage	VAC	230 / 50 Hz
	VAC	115 / 60 Hz
	VAC	100 / 60 Hz
Design frequency	Hz	50 / 60
Input power max. at 230 and 115 VAC 100 VAC	W	270 HS 4 270 HS 4
Input power max. at 230 and 115 VAC 100 VAC	W	1020 HS 7 1020 HS 7
Input power max. at 230 and 115 VAC 100 VAC	W	1520 HS 10 1070 HS 10
Power consumption in stand-by mode	W	2,5
Perm. duration of operation	%	100
Perm. ambient temperature	°C	+5...+40
Perm. relative humidity	%	80
Protection type acc. to DIN EN 60529		IP 21
Protection class		I
Overvoltage category		II
Contamination level		2

Operation at a terrestrial altitude	m	max. 2000
Dimensions (W x D x H) HS 4	mm	150 x 260 x 105
HS 7	mm	220 x 330 x 105
HS 10	mm	300 x 415 x 105
Weight HS 4	kg	3
HS 7	kg	5
HS 10	kg	6
Motor		
Speed range (infinitely)	rpm	0/100 - 1500
Speed display		Scale
Power consumption	W	15
Power output	W	1,5
Max. stirring quantity (water) HS 4	ltr	5
HS 7	ltr	10
HS 10	ltr	15
Heating plate		
Heating plate-/ Setting up plate dimensions	mm	120 x 120 HS 4
	mm	200 x 200 HS 7
	mm	280 x 280 HS 10
Heating power (±10%) at 230 and 115 VAC at 100 VAC	W	250 HS 4 250 HS 4
Heating power (±10%) at 230 and 115 VAC at 100 VAC	W	1000 HS 7 1000 HS 7
Heating power (±10%) at 230 and 115 VAC at 100 VAC	W	1500 HS 10 1050 HS 10
Surface temperature Room temperature at	°C	500
Temperature fluctuation	K	± 5
Limit of safety temperature (firmly adjusted)	°C	550
Range of adjustment Hi-Temp	°C	0 - 500

Subject to technical changes!

Sommaire

FR

	Page
Déclaration UE de conformité	4
Consignes de sécurité	17
Déballage	18
Utilisation conforme	18
Régler les modes de fonctionnement	19
Température limite de sécurité	19
Réglage de HI TEMP	19
Garantie	19
Mise en service	20
Messages d'erreur	20
Accessories	21
Montage du pied de statif	21
Entretien et nettoyage	21
Caractéristiques techniques	22

Consignes de sécurité

/// Consignes générales

› Lire le mode d'emploi dans son intégralité avant la mise en service et respecter les consignes de sécurité.

› Conserver le mode d'emploi de manière à ce qu'il soit accessible à tous.

› Veiller à ce que seul un personnel formé travaille avec l'appareil.

› Respecter les consignes de sécurité, les directives la réglementation de sécurité au travail et de prévention des accidents.

› La prise doit être mise à la terre (contact à conducteur de protection).

› **Attention - magnétisme !** Tenir compte des effets du champ magnétique (pacemaker, support de données ...).

› **Risque de brûlure !** Toucher prudemment les pièces du logement et la plaque chauffante.

› La plaque chauffante peut atteindre des températures élevées et dangereuses. Attention à la chaleur résiduelle après l'arrêt !

/// Structure de l'appareil

› **Danger !** N'utilisez pas l'appareil dans des atmosphères explosives, comme il n'est pas doté de protection EX.

› En cas de substances pouvant former un mélange inflammable, il faut prendre des mesures de protection adéquate, comme, par ex., travailler sous une hotte d'aspiration.

› Pour éviter les blessures et les dommages matériels, veuillez respecter, lors de la transformation de substances dangereuses, les mesures de protection et de prévention des accidents applicables.

› **Avis !** Placer l'appareil à un endroit dégagé sur une surface plane, stable, propre, non glissante, sèche et non inflammable.

› Les pieds de l'appareil doivent être propres et en bon état.

› Vérifier que le câble d'alimentation / le câble de la sonde de température ne touchent pas la plaque chauffante.

› Avant chaque utilisation, contrôler l'état de l'appareil et des accessoires. Ne pas utiliser de pièces endommagées.

/// Milieux autorisés / Impuretés / Réactions secondaires

› **Avertissement !** Ne traiter que des substances pour lesquelles l'énergie dégagée pendant le traitement ne pose pas problème. Ceci s'applique également aux autres apports d'énergie, par ex. le rayonnement lumineux.

› Attention aux risques suivants :

- matériaux inflammables,
- bris de verre,
- mauvais dimensionnement du récipient,
- remplissage excessif du milieu,
- état non stable du récipient.

› Ne traiter les substances pathogènes que dans des récipients fermés et sous une hotte d'aspiration adaptée.

› **Prudence !** En fonctionnement non surveillé et sûr, cet appareil ne doit traiter ou chauffer que des fluides dont le point d'éclair se situe au-dessus de la limite de température de sécurité définie. La limite de température de sécurité réglée doit toujours être inférieure d'au moins 25 °C au point éclair du milieu traité. (selon EN 61010-2-010)

› En cas de vitesse de rotation élevée, la plaque peut s'échauffer même sans chauffage par l'aimant d'entraînement.

› Il peut arriver que des particules d'abrasion provenant des accessoires rotatifs se retrouvent dans le milieu à traiter.

› En cas d'utilisation de barreaux aimantés revêtus en PTFE, tenir compte de des indications suivantes : Le PTFE réagit chimiquement au contact de métaux alcalins et alcalino-terreux fondus ou dissous, et de poudres fines de métaux appartenant aux 2e et 3e groupes du système périodique si la température dépasse 300 °C – 400 °C. Seuls le fluor élémentaire, le trifluorure de chlore et les métaux alcalins l'attaquent, les hydrocarbures



halogènes ont un effet de gonflement réversible.
(Source: Römpps Chemie-Lexikon et Ullmann's encyclopedia of industrial chemistry, volume 19)

/// Réalisation des essais

- › **Prudence !** Porter l'équipement de protection individuelle correspondant à la classe de danger du milieu à traiter. Faute de quoi, il existe un danger par :
 - projection et évaporation de liquides,
 - éjection de pièces,
 - libération de gaz toxiques ou inflammables.
- › Avant la mise en service, placez le bouton rotatif en butée gauche. Augmentez doucement le régime.
- › Réduire la vitesse de rotation si :
 - le milieu est projeté hors du récipient en raison d'une vitesse de rotation trop élevée,
 - le fonctionnement est irrégulier,
 - le récipient se déplace sur la plaque d'appui,

/// Accessoires

- › La sécurité du travail n'est garantie qu'en utilisant les accessoires d'origine IKA.
- › Avant de brancher la sonde de température externe, l'immerger dans le milieu à une profondeur d'au moins 20 mm.
- › Ne monter les accessoires que lorsque la fiche secteur est débranchée.
- › Les accessoires doivent être raccordés solidement à l'appareil pour empêcher tout risque de desserrage accidentel. Le centre de gravité de la structure doit se trouver dans la surface d'appui.
- › Respecter le mode d'emploi des accessoires.

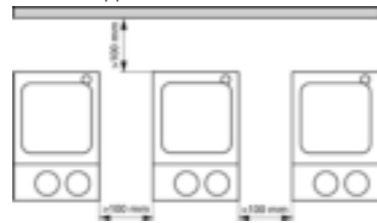
/// Alimentation / arrêt de l'appareil

- › **Avertissement !** Après interruption de l'alimentation électrique, l'appareil redémarre automatiquement en mode B/C.
- › La tension nominale de la plaque signalétique doit correspondre à la tension du secteur.
- › La prise de courant utilisée pour le branchement au secteur doit être facile d'accès.
- › Il n'est possible de couper l'alimentation de l'appareil en courant électrique qu'en débranchant la prise de courant ou la prise secteur de l'appareil.

/// Pour protéger l'appareil

- › L'appareil ne doit être ouvert que par un personnel qualifié.
- › Ne pas couvrir l'appareil, entièrement ou partiellement, de plaques ou films métalliques ou autres. L'appareil risquerait de surchauffer.
- › Éviter les chocs et les coups sur l'appareil ou sur les accessoires.
- › Veiller à ce que la plaque chauffante soit propre.

- › Respecter les distances minimales suivantes :
 - entre les appareils : au moins 100 mm,
 - entre l'appareil et le mur : au moins 100 mm,
 - au dessus de l'appareil : au moins 800 mm.



Déballage

• Déballage

- Déballer l'appareil avec précaution
- En cas de dommage, établir immédiatement un constat correspondant (poste, chemins de fer ou transporteur)

• Volume de livraison

- Agitateur magnétique avec fonction chauffante - PT 1000
- Cable connecteur - Mode d'emploi

Utilisation conforme

• Utilisation

- Sert à mélanger et/ou chauffer des liquides

• Secteur d'utilisation

- Environnements intérieurs similaires à des laboratoires de recherche, d'enseignement, commerciaux ou industriels. La protection de l'utilisateur n'est plus assurée :
 - si l'appareil est utilisé avec des accessoires non fournis ou non recommandés par le fabricant,
 - si l'appareil est utilisé de manière non conforme, sans respecter les indications du fabricant,
 - si des modifications ont été apportées à l'appareil ou au circuit imprimé par des tiers.



Régler les modes de fonctionnement

Les appareils **IKA C-MAG HS7** digital peuvent être utilisés selon trois modes de fonctionnement différents (A, B, C).
Le mode de fonctionnement reste est indiqué sur l'affichage (J).

Mode de fonctionnement A

L'appareil est ajusté sur ce mode de fonctionnement dès le montage en atelier. La température théorique est réduite après mettre ou séparer de l'appareil du réseau sur 0 °C. On garanti ainsi que la fonction de chauffage dans ce mode de fonctionnement est mise hors circuit.

- Ne chauffer est possibles qu'en relation avec le PT 1000 temperature sensor.
- Les Hi-Temp - fonction ajustent possible.

Mode de fonctionnement B

Toutes les valeurs réglées sont conservées après l'arrêt ou le débranchement de l'appareil du secteur.
• Dans ce mode de fonctionnement, on peut aussi chauffer sans température sensor. Dans ce cas, la température théorique ajustable correspond à la température de plaque de chauffage.
• Les Hi-Temp - fonction **n'ajustent pas** possible.

Mode de fonctionnement C

Ce mode de fonctionnement ne correspond plus au mode de fonctionnement B, les températures prêter ne peut pas être modifié. Une modification des valeurs est seulement possible après des changements dans le mode de fonctionnement A ou B.

Choisir un mode de fonctionnement:

Les différents modes de fonctionnements ne peuvent être ajustés que successivement!

Un mode de fonctionnement modifier:

- Placez l'interrupteur de l'appareil (A) sur OFF
- Tenir le bouton de commande (B) pénible
- Placez l'interrupteur de l'appareil (A) sur ON
- Libérer le bouton de commande (B), aussitôt que l'avis représenté dans Fig. 1 affichage doit être vu.
- Séquence **A-B-C-A-B-C-A** etc.

Température limite de sécurité

Pour les appareils **IKA C-MAG HS7** digital, la température de plaque de chauffage possible max. est limitée à 500 °C par un limiteur de température de sécurité ajusté solidement. Lors d'une réalisation de cette frontière, l'appareil met le chauffage hors circuit.



Attention! La température limite de sécurité doit toujours rester environ 25°C au moins sous le point d'inflammation du milieu à travailler!

Réglage de HI TEMP

Dans le Hi-Temp-fonction, la température théorique réglable max. est limitée.

Après la mise sous tension de l'appareil, apparaît au lieu des affichage température réelle (K) les valeurs "500 °C". A côté de l'annonce Hi-Temp (N), l'annonce se enflamme une "SET".

Tant que l'annonce se enflammable une "SET", la température de théorique réglable max. (L) peut être limitée par tourner du bouton de commande (TEMP).

La température theorique (L) maintenant être ajustée. Par 0 °C jusqu'à 500 °C la frontière de température prête on ajuste.

Garantie

Conformément aux conditions de garantie **IKA**, la durée de garantie s'élève à 24 mois. En cas de recours en garantie, veuillez vous adresser à votre fournisseur spécialisé. Vous pouvez également envoyer directement l'appareil à notre usine en joignant votre facture et l'exposé des motifs de réclamation. Les frais d'expédition sont à votre charge. La garantie ne s'étend pas aux pièces d'usure et n'est pas valable en cas de défauts dus à une utilisation non conforme et un soin et un entretien insuffisants, allant à l'encontre des recommandations du présent mode d'emploi.

Mise en service

Mise en service

Placez l'interrupteur de l'appareil (A) sur OFF
Insérez le câble secteur (G)

L'appareil se trouve après le joindre à l'alimentation en courant dans le "Stand-By"-mode

Agiter

Placez l'interrupteur de l'appareil (A) sur ON
Un vitesse du moteur avec le bouton de commande (MOT) ajuster
Les valeurs réglées sont conservées après l'arrêt et le débranchement de l'appareil du secteur!

Chauffer

avec sonde de température externe (contrôle de température direct dans le milieu)

Placez l'interrupteur de l'appareil (A) sur OFF
Reliez la sonde température PT 1000 avec la prise (I)
Placez l'interrupteur de l'appareil (A) sur ON
Réglez la température théorique avec le bouton de commande (TEMP)

- LED (F) allumé
- sur un affichage, le température réelle momentanée (K) est indiqué (la température des médias et/ou de sonde correspond
- la température théorique (L) indiquée correspond à température des médias souhaitée
- LED (E) allumé et symbole alimentation en énergie (M) sur l'affichage (lorsque le chauffage est en marche)
- Annonce de HOT (D) sur l'affichage avec sur 50 °C de la plaque chauffage (dans le Stand-By-Modus et d'agitation)

sans sonde de température externe (pas dans le mode de fonctionnement A)

Placez l'interrupteur de l'appareil (A) sur ON
Modes de fonctionnement ajuster (voir des chapitres "Modes de fonctionnements")
Réglez la température théorique avec le bouton de commande (TEMP) (seulement dans un mode de fonctionnement)

- Annonce de la température théorique sur LCD affichage (D) Position (L)
- le température théorique indiquée correspond à température de plaque chauffage

- LED (E) allumé et symbole alimentation en énergie (M) sur l'affichage (lorsque le chauffage est en marche)
- Annonce de HOT (D) sur l'affichage avec sur 50 °C de la plaque chauffage (dans le Stand-By-Modus et d'agitation)

Messages d'erreur

Tout dysfonctionnement pendant l'utilisation est matérialisé par un message d'erreur à l'affichage (D).

Procédez alors comme suit:

- Eteignez l'appareil à l'interrupteur (A)
- Prenez les mesures correctives
- Redémarrez l'appareil

Code erreur	Cause	Correction
E1	Capteur de mesures est soit déconnecté (Mode de fonctionnement A)	<ul style="list-style-type: none"> • Capteur de mesures connecté • Changer la mode de fonctionnement
E3	Température à l'intérieure d'appareil trop haut	<ul style="list-style-type: none"> • Couper l'appareil et le laisser refroidir
E5	Capteur de mesures pas dans le milieu	<ul style="list-style-type: none"> • Capteur de mesures au milieu immerger
E6	Capteur de mesures défectueux	<ul style="list-style-type: none"> • Capteur de mesures échanger
E7	dépasser une limitation de température Hi-Temp	<ul style="list-style-type: none"> • Un milieu refroidir faire
E9	Erreur d'initialisation	<ul style="list-style-type: none"> • Éteignez et mettre l'appareil
E11	Blocage de moteur	<ul style="list-style-type: none"> • l'utiliser l'autre barreaux aimant • la viscosité réduire

Si le défaut persiste après les mesures prescrites ou si un autre code d'erreur s'affiche

- Adressez-vous au département de service
- Envoyez l'appareil avec un bref descriptif de l'erreur.

Accessoires

Organes d'agitation

Agitateur magnétique: Ø 6 mm, Longueur à 15 mm
Ø 8 mm, Longueur à 50 mm
Ø 10 mm, Longueur 80 mm

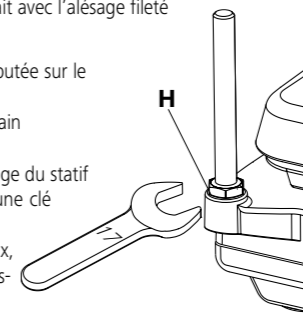
Accessoires annexes

RSE Extracteur de barreaux
RS1 Jeu de barreaux aimantés
H15 Cuve, en acier inoxydable 1,5 l
H28 Cuve, en acier inoxydable 1 l
H16V Tige statif
H38 Bras de fixation
H44 Noix de serrage

Montage du pied de statif

La fixation du pied du statif se fait avec l'alésage fileté du statif (H).

- Vissez l'écrou M10 jusqu'en butée sur le pied du statif
- Vissez le pied du statif à la main jusqu'en butée
- Bloquez par contre-écrou la tige du statif avec l'écrou M10 à l'aide d'une clé à fourche (ouverture 17).
- A l'aide de manchons en croix, montez les accessoires ou dispositifs prévus



Entretien et nettoyage

L'appareil fonctionne sans entretien.

Nettoyage

Pour le nettoyage, débrancher la fiche secteur.
Utilise uniquement productos de limpieza homologados por IKA para limpiar sus equipos.
Tal es el caso del agua (con tensioactivos) y el alcohol isopropílico.
Porter des gants de protection pour nettoyer l'appareil.
Ne jamais placer les appareils électriques dans du détergent pour les nettoyer.
Lors du nettoyage, aucune humidité ne doit pénétrer dans l'appareil.
Consulter IKA en cas d'utilisation d'une méthode de nettoyage ou de décontamination non recommandée.

Commande de pièces de rechange

Pour la commande de pièces de rechange, fournir les indications suivantes :

- modèle de l'appareil,
- numéro de série de l'appareil, voir la plaque signalétique,
- référence et désignation de la pièce de rechange, voir www.ika.com,

Réparation

N'envoyer pour réparation que des appareils nettoyés et exempts de substances toxiques.

Demander pour ce faire le formulaire « **Certificat de décontamination** » auprès d'IKA ou télécharger le formulaire sur le site d'IKA à l'adresse www.ika.com et l'imprimer.

Si une réparation est nécessaire, expédier l'appareil dans son emballage d'origine. Les emballages de stockage ne sont pas suffisants pour les réexpéditions. Utiliser en plus un emballage de transport adapté.

Caractéristiques techniques

Réglage de la température dans le milieu avec PT 1000 sonde de température

Min. Immersion Sonde	mm	20
Précision des mesures	K	± 0,2 + Tolérance de sonde DIN IEC751 Classe A
Précision de réglage	K	1
Résolution de affichage	K	0,1
Erreur de réglage	K	± 0,5
Mode de réglage		PID
Tension de réseau	VAC	220 - 230 ±10%
	VAC	120 ±10%
	VAC	100 ±10%
Tension nominale	VAC	230 / 50 Hz
	VAC	115 / 60 Hz
	VAC	100 / 60 Hz
Fréquence	Hz	50 / 60
Puissance fournie max. à 230 et 115 VAC 100 VAC	W W	270 HS 4 270 HS 4
Puissance fournie max. à 230 et 115 VAC 100 VAC	W W	1020 HS 7 1020 HS 7
Puissance fournie max. à 230 et 115 VAC 100 VAC	W W	1520 HS 10 1070 HS 10
Consommation électrique en mode Standby	W	2,5
Admiss. durée de mise en circuit	%	100
Admiss. température ambiante	°C	+5...+40
Admiss. humidité ambiante (rel.)	%	80
Degré protection selon DIN EN 60529		IP 21
Classe de protection		I
Catégorie de surtension		II
Degré de pollution		2

Hauteur max. d'utilisation de l'appareil	m	max. 2000
Dimensions (L x p x h)	mm mm mm	150 x 260 x 105 220 x 330 x 105 300 x 415 x 105
Poids	kg kg kg	3 5 6
Moteur		
Gamme de vitesse (sans intervalles)	rpm	0/100 - 1500
Affichage de vitesse		échelle graduée
Puissance consommée	W	15
Puissance fournie	W	1,5
Quantité max. agitée (eau)	litr litr litr	5 10 15
Plaque chauffante		
Dimensions Plaque chauffante-/ Surface-support	mm mm mm	120 x 120 HS 4 200 x 200 HS 7 280 x 280 HS 10
Puissance de chauffe (±10%) à 230 et 115 VAC à 100 VAC	W W	250 HS 4 250 HS 4
Puissance de chauffe (±10%) à 230 et 115 VAC à 100 VAC	W W	1000 HS 7 1000 HS 7
Puissance de chauffe (±10%) à 230 et 115 VAC à 100 VAC	W W	1500 HS 10 1050 HS 10
Température de surface min.	°C	500
Ondulation thermique	K	± 5
Limitation par température de sécurité (réglage fixé)	°C	550
Domaine d'ajustement Hi-Temp	°C	0 - 500

Toutes modifications techniques réservées!

Índice

PT

	Página
Declaração UE de conformidade	4
Indicações de segurança	23
Desembalar	24
Uso adequado	24
Definindo os modos de operação	25
Temperatura de segurança limitador	25
Definir HI TEMP	25
Garantia	25
Colocação em funcionamento	26
Códigos de erro	26
Acessórios	27
Montagem da haste de tripé	27
Manutenção e limpeza	27
Dados técnicos	28

Indicações de segurança

/// Observações gerais

› **Leia o manual de instruções na íntegra antes da colocação em funcionamento e observe as indicações de segurança.**

› Guarde o manual de instruções em local acessível para todos.
› Certifique-se de que somente pessoal treinado trabalhe com o aparelho.

› Observe as indicações de segurança, diretrizes, normas de proteção no trabalho e de prevenção de acidentes.

› A tomada tem de estar ligada ao terra (contato de proteção).

› **Atenção – Magnetismo!** Observe os efeitos do campo magnético (marca-passos, portador de dados ...).

› **Risco de queimaduras!** Tenha cuidado ao encostar em peças da carcaça e na placa de aquecimento.

› A placa de aquecimento pode alcançar temperaturas perigosamente elevadas. Observe o calor residual depois do desligamento!

/// Estrutura do aparelho

› **Perigo!** Não opere o aparelho em atmosferas sujeitas a explosão, ele não possui proteção EX.

› No caso de operar com substâncias que possam gerar misturas



hidrocarbonetos halogenados têm ação reversível de expansão.
(Fonte: *Dicionário de Química Rômpps e «Ullmann» Vol. 19*)

/// Realização de ensaios

- › **Cuidado!** Use seu equipamento de proteção individual, de acordo com a classe de perigo do meio a ser processado. Caso contrário, há perigo devido a:
 - respingos e vapores de líquidos,
 - ejeção de peças,
 - liberação de gases tóxicos ou inflamáveis.
- › Ajuste a rotação mais baixa antes da colocação em funcionamento do dispositivo. Aumente lentamente as rotações.
- › Reduza a velocidade, no caso de:
 - respingos do meio serem lançados para fora do,
 - recipiente devido ao excesso de velocidade,
 - ocorrer funcionamento irregular.

/// Acessórios

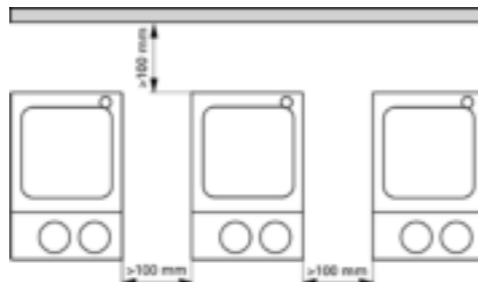
- › A operação segura somente está garantida com acessórios originais IKA.
- › O sensor térmico externo deve ser submerso a, no mínimo, 20 mm de profundidade no meio.
- › Monte os acessórios somente com o plugue desligado da tomada.
- › As peças de acessórios devem estar conectadas com segurança ao aparelho e não devem soltar-se por si só. O centro de gravidade da estrutura deve estar dentro da área de apoio.
- › Observe o manual de instruções dos acessórios.

/// Alimentação elétrica / Desligamento do aparelho

- › **Atenção!** Após uma interrupção da alimentação elétrica, o aparelho reinicia automaticamente no modo B/C.
- › A indicação de tensão constante na placa de identificação deve estar de acordo com a tensão de rede.
- › A tomada para o fio de conexão à rede deve ser de fácil acesso.
- › O desligamento do dispositivo da corrente elétrica ocorre apenas retirando a ficha da rede ou do dispositivo.

/// Para a proteção do aparelho

- › O aparelho somente pode ser aberto por um especialista.
- › Não cubra o aparelho, nem mesmo parcialmente, por exemplo com placas ou folhas metálicas. A consequência é o sobreaquecimento.
- › Evite golpes e impactos no aparelho ou acessórios.
- › Observe a limpeza da placa de apoio.
- › Observe a distância mínima:
 - entre aparelhos: mín. 100 mm,,
 - entre o aparelho e a parede: mín. 100 mm,
 - acima do aparelho: mín. 800 mm.



Desembalar

- **Desembalar**
 - Desembale o dispositivo com cuidado
 - Em caso de danos registre imediatamente o estado do dispositivo (Correios, caminhos de ferro ou empresa transportadora).
- **Material fornecido**
 - Agitador magnético aquecida - PT 1000
 - Cabo de força - Instruções de operação

Uso adequado

- **Utilização**
 - de mistura e / ou aquecimento de líquidos
- **Área de aplicação**

Ambientes internos semelhantes a ambientes de laboratório na área de pesquisa, ensino, comércio ou indústria.

A segurança do usuário não estará garantida se o aparelho for operado com acessórios que não sejam fornecidos ou recomendados pelo fabricante.

 - se o aparelho não for operado de acordo ao seu uso previsto.
 - contrário às instruções do fabricante.
 - se o aparelho ou a placa de circuito impresso forem submetidos a modificações por parte de terceiros.



Definindo as modos de operação

O equipamento é usado em modo A, B ou C.
O modo selecionado é exibido no display (J).

Modo A

A temperatura definida é depois de desligar ou desconectar o instrumento da fonte de alimentação para 0 °C redefinição. A função de aquecimento é desligado inicialmente.

- O aquecimento é apenas possível e juntamente com o sensor de temperatura PT 1000!
- Definir o TEMP HI - função é possível

Configuração de fábrica: Modo A

Modo B

Depois de desligar ou desconectar a fonte de alimentação todos os valores permanecem.

- O aquecimento é sem sensor de temperatura PT 1000 possível.
- A temperatura alvo definida igual à temperatura da placa!
- Definindo o TEMP HI - função **não** disponível.

Modo C

Depois de desligar ou desconectar a fonte de alimentação todos os valores permanecem.

Funciona como no modo B.

A temperatura programada não pode ser alterada. Alterando os valores só é possível depois de uma mudança na modos A ou B.

Alterar o modo

As diversas modos de operação só pode ser definida na seqüência "A-B-C-A-B-C".

- Switch (A) para OFF.
- Control (B) sem soltar.
- Switch (A) para ON.
- De controlo (B), deixou ir assim como a vista mostrada na Figura 1 é mostrado no display.

Temperatura de segurança limitador

O max. realizável a temperatura da placa de aquecimento é limitado por uma temperatura de segurança conjunto fixo de 500 ° C. Quando este limite é atingido, o dispositivo desliga-se o aquecimento.



Atenção! A temperatura de segurança deve estar sempre, pelo menos, 25 °C abaixo do ponto de fogo do meio a ser processado!

Definir HI TEMP

O max. ajuste nominal de temperatura é limitado.

Depois de ligar o aparelho, o valor de 500 °C é apresentado em vez do indicador de temperatura real (K). Além do indicador HI TEMP (N) uma exibição SET piscando gira.

Enquanto o indicador SET pisca, a temperatura alvo pode (L) pode ser ajustada rodando o botão de controle (0 - 500 °C).

Garantia

De acordo com os termos de garantia **IKA**, a duração da garantia é de 24 meses. Caso necessite de recorrer à garantia, dirija-se ao seu vendedor especializado. Pode, igualmente, enviar o aparelho directamente à nossa fábrica, juntandolhe a guia de remessa e explicando quais os motivos da reclamação. Os custos de expedição ficam a seu cargo.

A garantia não cobre peças sujeitas a desgaste nem anomalias que podem surgir como consequência de manipulação incorrecta ou de limpeza e manutenção insuficientes, não de acordo com as presentes instruções de utilização.

Colocação em funcionamento

Colocação em funcionamento Switch (A) para OFF
Conecte o cabo de alimentação (G)
Dispositivo é depois de ligar para o fornecimento de energia no modo “stand-by”

Agitar Switch (A) para ON
Defina a velocidade do motor para o botão de operação (MOT)
Depois de desligar ou desconectar a fonte de alimentação todos os valores permanecem!

Aquecimento

com sensor de temperatura de externo --- Switch (A) para OFF
Conecte a sonda PT 1000 na plugue tomada (I)
Switch (A) para ON
Ajuste a temperatura ajustada com o botão de controle (TEMP)
(controle de temperatura direta no meio de)
• As luzes LED (F)
• em display temperatura real (K) exibido (correspondente ao sensor ou média temperatura)
• exibir temperatura nominal (L) correspondente à temperatura desejada do médium
• LED (E) luzes, Energia símbolo de entrada (M) disponíveis no visor (activada aquecimento).
• Exibição de HOT (D) no display. Placa de aquecimento acima de 50 °C (Na modo mexendo e modo stand-by)

sem sensor de temperatura de externo --- Switch (A) para ON
Definir o modo de operação (ver capítulo “Modos de operação”)
Ajuste a temperatura ajustada com o botão de controle (TEMP) (possível apenas em modo A)
(não é possível no modo A)
• Mostrar a temperatura ajustada no visor LCD (D) Posição (L)
• exibir temperatura nominal corresponde placa de aquecimento
• LED (E) luzes, Energia símbolo de entrada (M) disponíveis no visor (activada aquecimento).
• Exibição de HOT (D) no display. Placa de aquecimento acima de 50 °C (Na modo mexendo e modo stand-by)

Códigos de erro

O mau funcionamento durante o funcionamento é indicado por uma mensagem de erro no display (D).

De seguida, proceda como se segue:

- Switch (A) para OFF
- Tomar medidas corretivas
- Restart dispositivo

código de erro	Causa	Solução
E1	• Sonda não conectado (Modo A)	• Conecte sonda • Alterar o modo
E3	• Temperatura interna do aparelho é demasiado elevado	• Desligue o aparelho, deixe-o esfriar
E5	• Sensor e não no meio de	• Mergulhe a sonda na meio de
E6	• Sensor com defeito • Regular a max. ajustável nominal (L) temperatura demasiado lento • Motor bloqueado	• Substitua o sensor • Desligar o aparelho e ligue o novamente
E7	• Excedeu o limite de temperatura de HI TEMP	• Deixe esfriar meio de
E9	• Inicializar erro	• Desligar o aparelho e ligue o novamente
E11	• Motor bloqueado	• Use um outro barra magnética • Reduzir a viscosidade

Se o erro não for eliminado através das medidas descritas ou for exibido outro código de erro:
- contacte o serviço de apoio ao cliente
- envie o dispositivo com uma breve descrição do erro.

Acessórios

Ferramentas para a agitar

Barra magnética: Ø 6 mm, Lenght a 15 mm
Ø 8 mm, Lenght a 50 mm
Ø10 mm, Lenght 80 mm

Acessórios outros

RSE Barra magnética removedor
RS1 Barra magnética Set
H15 Recipiente bath
H28 Recipiente bath
H16V Haste de tripé
H38 Haste de apoio
H44 Mangas cruzadas

Manutenção e limpeza

O aparelho é isento de manutenção.

Limpeza

Retirar o plugue de rede da tomada para a limpeza.
Use somente agentes de limpeza aprovados pela IKA para efetuar a limpeza de dispositivos IKA.
Estes são, água (tensoativa) e isopropanol.
Para a limpeza do aparelho, use luvas de proteção.
Aparelhos elétricos não devem ser submersos em produtos de limpeza.
Durante a limpeza, nenhuma umidade deve penetrar no aparelho.
Se forem usados métodos de limpeza ou descontaminação diferentes dos recomendados, consulte a IKA.

Encomenda de peças de reposição

Em caso de encomendas de peças de reposição, informe o seguinte:
- Tipo de aparelho,
- Número de fabricação do aparelho, veja a placa de características,
- Número de item e designação da peça, veja www.ika.com.

Reparo

Solicitamos encaminhar para reparo somente aparelhos que estejam limpos e livres de substâncias tóxicas.

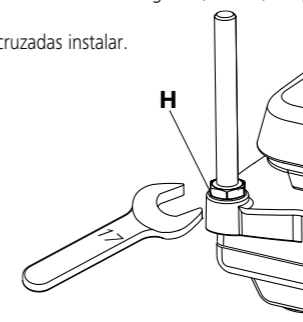
Para essa finalidade, solicite o formulário “**Certificado de descontaminação**” junto à IKA, ou utilize o formulário disponível para impressão na página da IKA www.ika.com.

Em caso de conserto, encaminhe o aparelho dentro de sua embalagem original. Embalagens de armazenagem não são suficientes para o envio de retorno. Utilize adicionalmente uma embalagem para transporte adequada.

Montagem da haste de tripé

A fixação da haste de tripé através do furo do parafuso de tripé (H).

- Desaparafuse a porca M10 até que repousa sobre a haste de tripé.
- Aperte a haste de tripé com a mão até que ela pare
- Prenda a haste do suporte com a chave inglesa (17 mm) ea porca M10.
- Acessórios com mangas cruzadas instalar.



Dados técnicos

O controle da temperatura no meio com sensor de temperatura PT 1000

Profundidade de imersão min. (Sonda)	mm	20
Precisão da medição	K	± 0,2 +Tolerância Sensor DIN IEC 751 Classe A
Precisão do ajuste	K	1
Precisão do display	K	0,1
Desvio do regulação	K	± 0,5
Tipo de regulação		PID
Tensão de operação	VAC	220 - 230 ±10%
	VAC	120 ±10%
	VAC	100 ±10%
Tensão nominal	VAC	230 / 50 Hz
	VAC	115 / 60 Hz
	VAC	100 / 60 Hz
Frequência	Hz	50 / 60
Consumo de potência max. em 230 e 115 VAC 100 VAC	W W	270 HS 4 270 HS 4
Consumo de potência max. em 230 e 115 VAC 100 VAC	W W	1020 HS 7 1020 HS 7
Consumo de potência max. em 230 e 115 VAC 100 VAC	W W	1520 HS 10 1070 HS 10
Consumo de potência no modo de Standby	W	2,5
Duração de funcionamento admissível	%	100
Temperatura ambiente admissível	°C	+5...+40
Humidade relativa admissível	%	80
Tipo de proteção conforme DIN EN 60529	IP	21
Classe de proteção	I	
Categoria de sobretensão	II	
Grau de sujidade		2

Utilização do aparelho acima	m	máx. 2000
Dimensões (l x p x a)	mm mm mm	150 x 260 x 105 220 x 330 x 105 300 x 415 x 105
Peso	kg kg kg	3 5 6
Motor		
Faixa de velocidade (contínua)	rpm	0/100 - 1500
Display de velocidade		Escala
Consumo de potência	W	15
Potência de saída	W	1,5
Agitando quantidade máxima (água)	litr litr litr	5 10 15
Placa de aquecimento		
Placa de aquecimento Dimensões	mm mm mm	120 x 120 HS 4 200 x 200 HS 7 280 x 280 HS 10
Potência de aquecimento (±10%) em 230 e 115 VAC em 100 VAC	W W	250 HS 4 250 HS 4
Potência de aquecimento (±10%) em 230 e 115 VAC em 100 VAC	W W	1000 HS 7 1000 HS 7
Potência de aquecimento (±10%) em 230 e 115 VAC em 100 VAC	W W	1500 HS 10 1050 HS 10
Temperatura de superfície/Temperatura ambiente para	°C	500
Variación de temperatura	K	± 5
Temperatura de segurança limitador (fixo)	°C	550
Área de ajustagem Hi-Temp	°C	0 - 500

Reservado el derecho de introducir modificaciones técnicas!

Содержание



	Страница
Декларация о соответствии стандартам ЕС	4
Инструкция по безопасности	29
Снятие упаковок	30
Использование по назначению	30
Установка штатива	31
Предел максимально допустимой температуры	31
Настройка параметра «HI TEMP» («Высокая температура»)	31
Гарантия	31
Ввод в эксплуатацию	32
Коды ошибок	32
Принадлежности	33
Установка штатива	33
Техническое обслуживание и чистка	33
Техническое описание	34

Инструкция по безопасности

/// Общие указания

- › **Перед вводом в эксплуатацию полностью прочитайте инструкцию по эксплуатации и соблюдайте инструкцию по безопасности.**
- › Храните инструкцию по эксплуатации в доступном для всех месте.
- › Следите за тем, чтобы с прибором работал только обученный персонал.
- › Соблюдайте инструкцию по безопасности, директивы, предписания по охране труда и предотвращению несчастных случаев.
- › Розетка сети электропитания должна быть заземлена (с помощью контакта защитного провода).
- › **Внимание – магнетизм!** Учитывайте воздействия магнитного поля (на кардиостимуляторы, носители информации и т. п.).
- › **Опасность – получения ожогов!** Соблюдайте осторожность при прикосновении к деталям корпуса и нагревательной пластине.
- › Нагревательная пластина может нагреваться до опасных температур. Помните об остаточном тепле после выключения!

/// Конструкция аппарата

- › **Опасность!** Запрещается эксплуатация аппарата во взрывоопасной



атмосфере, он не оснащен взрывозащитой.

- › При работе с материалами, которые могут образовать воспламеняющуюся смесь, следует принять соответствующие меры предосторожности, например работать под вытяжной системой.
- › Во избежание травмирования персонала и повреждения имущества при работе с опасными материалами соблюдайте правила техники безопасности и предотвращения несчастных случаев.
- › **Внимание!** Установите аппарат на ровную, устойчивую, чистую, нескользящую, сухую и огнестойкую поверхность.
- › Ножи аппарата должны быть чистыми и без повреждений.
- › Обеспечьте, чтобы силовые шнуры / кабель датчика температуры не касались термолиты.
- › Перед каждым использованием проверяйте аппарат и принадлежность на наличие повреждений. Не используйте поврежденные детали.
- /// Допустимые рабочие среды / загрязнения / побочные реакции
- › **Предупреждение!** Обрабатывайте только среды, не развивающие опасных реакций под воздействием энергии, прилагаемой при обработке. Это относится и к другим источникам энергии, например к световому излучению.
- › Учитывайте опасность, исходящую от:
 - воспламеняющихся материалов,
 - битого стекла,
 - сосудов неподходящего размера,
 - слишком высокого уровня заполнения сосуда средой,
 - неустойчивого положения сосуда.
- › Патогенные материалы обрабатывайте только в закрытых сосудах с соответствующим вытяжным шкафом.
- › **Осторожно!** Во время безопасной работы без контроля данное устройство может обрабатывать или нагревать только среду, точка воспламенения которой выше, чем установленное предельное значение безопасной температуры. Заданная предельная температура должна быть не менее чем на 25 °C ниже точки воспламенения обрабатываемой среды. (согласно EN 61010-2-010)
- › Установочная плита может разогреться и без режима нагрева вследствие действия магнитов привода при высокой скорости вращения.
- › Продукты износа вращающихся деталей принадлежностей могут попадать в обрабатываемую среду.
- › При использовании магнитных стержней с оболочкой из ПТФЭ необходимо учитывать следующее: химические реакции ПТФЭ начинаются при контакте с расплавленными или растворенными щелочными и щелочноземельными металлами, а также с тонкодисперсными порошками металлов 2-й и 3-й группы периодической системы при температуре свыше 300 – 400 °C. Материал разрушают

только элементарный фтор, трифторид хлора и щелочные металлы; галогенуглеводороды оказывают обратимое расширяющее действие. (Источник: *Römpfs Chemie-Lexikon* и *Ullmann*, том 19)

/// Проведение исследований

› **Осторожно!** Используйте средства индивидуальной защиты в соответствии с классом опасности обрабатываемой среды. В противном случае существует опасность вследствие:

- разбрызгивания и испарения жидкостей,
 - выброса деталей,
 - высвобождения токсичных или горючих газов.
- › Перед началом эксплуатации устройства установите самую низкую скорость вращения. Повышайте скорость вращения постепенно.
- › Уменьшайте скорость вращения, если:
- вследствие высокой скорости вращения среда разбрызгивается из сосуда,
 - аппарат работает неравномерно,
 - сосуд перемещается по установочной плите,

/// Принадлежности

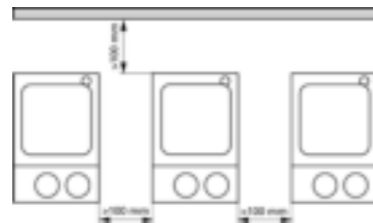
- › Безопасная работа обеспечивается только при использовании оригинальных принадлежностей IKA.
- › Убедитесь, что внешний датчик температуры при подключении погружен в среду на глубину не менее 20 мм.
- › Перед установкой принадлежностей обесточьте устройство.
- › Принадлежности следует надежно крепить на аппарате, чтобы они не могли самопроизвольно отсоединиться. Центр тяжести конструкции всегда должен находиться в границах установочной поверхности.
- › Соблюдайте инструкцию по эксплуатации принадлежностей.

/// Питание / выключение аппарата

- › **Предупреждение!** После прерывания подачи тока аппарат автоматически включается в режиме В/С.
- › Данные напряжения на типовой табличке должны совпадать с параметрами сетевого напряжения.
- › Розетка для сетевого провода должна быть легко доступной.
- › Отключение прибора от сети выполняется только посредством извлечения сетевого штекера или штекера прибора из розетки.

/// Для защиты аппарата

- › Открывать аппарат разрешается только специалистам.
- › Не накрывайте аппарат, даже частично, например металлическими пластинами или фольгой. Следствием этого является перегрев.
- › Защищайте аппарат и принадлежности от толчков и ударов.
- › Следите за чистотой установочной плиты.
- › Соблюдайте минимальное расстояние:
- до соседних аппаратов: не менее 100 мм,
 - до стены: не менее 100 мм,
 - до предметов над аппаратом: не менее 800 мм.



Снятие упаковки

• Снятие упаковки

- Аккуратно снимите упаковку.
- При наличии транспортных повреждений необходимо оповестить об их обнаружении в день снятия упаковки. В некоторых случаях требуется оповестить перевозчика (почту или транспортную компанию) для проведения расследования.

• Комплект поставки

- магнитная мешалка с нагревом
- датчик температуры PT 1000
- кабель питания
- руководство пользователя

Использование по назначению

• Назначение

- Для перемешивания и/или нагрева жидкостей

• Область применения

Среда в помещении аналогична среде в отраслевых или промышленных исследовательских и учебных лабораториях.

Защита пользователя не гарантируется:

- в случае эксплуатации аппарата с принадлежностями, отличными от поставляемых или рекомендованных производителем,
- в случае эксплуатации аппарата не по назначению, указанному производителем,
- в случае внесения изменений в аппарат или печатную плату третьими лицами.



Установка режима работы

Работа прибора в режиме А, В или С
Установленный режим отображается на дисплее (J).

Режим А

- Установленная заданная температура после выключения прибора или отсоединения его от сети сбрасывается на 0 °С. Функция нагрева пока выключена.
- Нагрев возможен только в комбинации с датчиком температуры PT 1000!
 - Возможна настройка функции «HI TEMP» («Высокая температура»).

Заводская настройка: режим А

Режим В

- Все установленные значения сохраняются после выключения прибора или отсоединения его от сети.
- Нагрев возможен без датчика температуры PT 1000. Установленная заданная температура соответствует температуре нагревательной пластины!
 - Настройка функции «HI TEMP» («Высокая температура») невозможна.

Режим С

Все установленные значения сохраняются после выключения прибора или отсоединения его от сети.
Функции см. в разделе «Режим В».

Установленные значения температуры больше изменять нельзя. Изменение значений возможно только после перехода в режим А или В.

Изменение режима

Различные режимы работы можно устанавливать только по очереди.

- Установите выключатель прибора (А) в положение «OFF» («Выкл.»).
- Удерживайте кнопку управления (В) нажатой.
- Установите выключатель прибора (А) в положение «ON» («Вкл.»).
- Отпустите кнопку управления (В), как только на дисплее появится изображение, приведенное на рис. 1.
- Порядок переключения А-В-С-А-В-С-А и т. д.

Предел максимально допустимой температуры

Максимально достижимая температура нагревательной пластины ограничена значением 500 °С посредством фиксировано установленного ограничителя максимально допустимой температуры. При достижении этого предельного значения прибор выключает нагрев.



Внимание! Предел максимально допустимой температуры должен быть не менее чем на 25 °С ниже точки воспламенения обрабатываемой среды!

Настройка параметра «HI TEMP» («Высокая температура»)

Для максимальной регулируемой заданной температуры будет установлен предел.

После включения прибора вместо индикатора фактической температуры (К) на экране появится значение 500 °С, а рядом с индикатором «HI TEMP» («Высокая температура») (N) — мигающий индикатор «SET» («Настройка»).

Максимальную регулируемую заданную температуру (L) можно регулировать в диапазоне 0-500 °С с помощью кнопки управления «TEMP» («Температура»), пока мигает индикатор «SET» («Настройка»).

Гарантия

В соответствии с условиями гарантии IKA срок гарантии составляет 24 месяца. Обращения по гарантии направляйте региональным дилерам. Вы также можете отправить машину непосредственно на наше предприятие с доставочными документами и описанием причин жалобы. Транспортные расходы оплачиваются потребителем. Гарантия не распространяется на изношенные детали, неисправности, вызванные неправильной эксплуатацией, отсутствием надлежащего ухода и технического обслуживания в соответствии с данным руководством.

Ввод в эксплуатацию

Ввод в эксплуатацию Установите выключатель прибора (А) в положение «OFF» («Выкл.»). Вставьте кабель сетевого питания (G) в розетку. После подключения к источнику питания прибор находится в режиме ожидания.

Перемешивание Установите выключатель прибора (А) в положение «ON» («Вкл.»). С помощью кнопки управления («MOT» («Двигатель»)) установите частоту вращения двигателя. Установленные значения сохраняются после выключения прибора, а также после отсоединения его от сети!

Нагрев

С внешним датчиком температуры (прямое регулирование температуры в среде) Установленные значения сохраняются после выключения прибора, а также после отсоединения его от сети! Вставьте измерительный датчик RT 1000 в гнездо (I). Установите выключатель прибора (А) в положение «ON» («Вкл.»). Установите заданную температуру с помощью кнопки управления («TEMP» («Температура»)).

- Светодиодный индикатор (F) горит.
- На дисплее отображается фактическая температура (K) (соответствует температуре датчика или среды).
- Отображаемая заданная температура (L) соответствует нужной температуре среды.
- Светодиодный индикатор (E) горит, и символ подачи энергии (M) отображается на дисплее (при включенном нагреве).
- На дисплее отображается «HOT» (D) при температуре нагревательной пластины свыше 50 °C (в режиме перемешивания и в режиме ожидания).

Установите выключатель прибора (А) в положение «ON» («Вкл.»).

Без внешнего датчика температуры (не в режиме работы А) Установите режим работы (см. главу «Режимы работы»). Установите заданную температуру с помощью кнопки управления («TEMP» («Температура»)) (возможно только в режиме работы В).

- На ЖК-дисплее (D) в позиции (L) отображается установленная заданная температура.
- Отображаемая заданная температура соответствует температуре нагревательной пластины.
- Светодиодный индикатор (E) горит, и символ подачи энергии (M) отображается на дисплее (при включенном нагреве).

- На дисплее отображается «HOT» (D) при температуре нагревательной пластины свыше 50 °C (в режиме перемешивания и в режиме ожидания).

Коды ошибок

При возникновении неисправностей во время работы их условное обозначение (код) отображается на дисплее (D).

В случае появления кода ошибки действуйте следующим образом:

- Выключите устройство при помощи выключателя (А)
- Устраните неисправность
- Включите устройство

Код ошибки	Причина	Способ устранения
E1	Измерительный датчик не вставлен (режим А)	<ul style="list-style-type: none">• Вставьте измерительный датчик• Измените режим
E3	Слишком высокая температура внутри прибора	<ul style="list-style-type: none">• Выключите прибор и дождитесь его остывания
E5	Измерительный датчик не в среде	<ul style="list-style-type: none">• Погрузите измерительный датчик в среду
E6	Измерительный датчик неисправен	<ul style="list-style-type: none">• Замените измерительный датчик
E7	Максимальная температура «HI TEMP» превышена	<ul style="list-style-type: none">• Дайте среде остыть
E9	Ошибка инициализации	<ul style="list-style-type: none">• Выключите/включите прибор
E11	Двигатель заблокирован	<ul style="list-style-type: none">• Используйте другой магнитный стержень• Уменьшите вязкость

Если описанные выше действия не привели к устранению неисправности, или на дисплее отображается другой код, то выполните одно из следующих действий:

- Свяжитесь со службой сервиса.
- Отправьте устройство в ремонт с кратким описанием неисправности.

Принадлежности

Мешалки: диам. 6 мм, длина до 15 мм
диам. 8 мм, длина до 50 мм
диам. 10 мм, длина до 80 мм

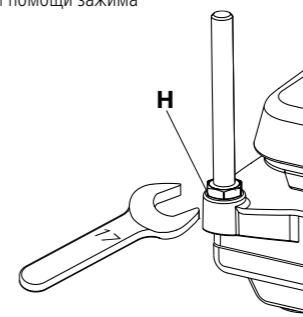
Прочие принадлежности

RSE	Фторопластовый извлекатель мешалок
RS 1	Комплект мешалок
H 15	Баня
H 28	Баня
H 16 V	Штатив
H 38	Держатель
H 44	Зажим

Установка штатива

Штатив устанавливается в резьбовое отверстие (H).

- Прикрутите гайку M10 на стержень штатива до упора.
- Вручную вкрутите стержень в винтовое отверстие корпуса до упора.
- При помощи ключа на 17 затяните гайку M10 вместе со стержнем.
- Принадлежности крепятся при помощи зажима



Техническое обслуживание и чистка

Аппарат не требует технического обслуживания.

Очистка

Перед очисткой извлеките штепсельную вилку от розетки. Используйте только чистящие средства, которые были одобрены компанией IKA для очистки ее устройств. В качестве чистящих средств применяется вода (с поверхностно-активным веществом) и изопропанол. При очистке аппарата пользуйтесь защитными перчатками. Погружать электрические устройства для очистки в чистящее средство запрещено. При очистке не допускайте попадания в аппарат жидкости. При применении способов очистки или обеззараживания, отличных от рекомендованных, проконсультируйтесь в компании IKA.

Заказ запасных частей

При заказе запасных частей указывайте следующие данные:
- тип аппарата,
- серийный номер аппарата (указан на типовой табличке),
- номер позиции и обозначение запчасти, см. www.ika.com.

В случае ремонта

Аппараты принимаются в ремонт только после очистки и удаления опасных веществ.

Запросите формуляр „**Decontamination Certificate**“ в компании IKA или загрузите его с сайта IKA www.ika.com и распечатайте.

Отправляйте аппараты на ремонт в оригинальной упаковке. Складской упаковки для обратной отправки недостаточно. Дополнительно используйте подходящую транспортировочную упаковку.

Техническое описание

Регулирование температуры в среде с помощью датчика температуры PT 1000.

Минимальная глубина погружения (датчик)	mm	20
Точность измерения	K	± 0,2 + допустимое отклонение датчика, DIN IEC751, класс A
Точность установки	K	1
Разрешающая способность индикации	K	0,1
Отклонение регулируемой величины от заданного значения	K	± 0,5
Тип регулирования		ПИД-регулирование
Напряжение	VAC	220 - 230 ±10%
	VAC	120 ±10%
	VAC	100 ±10%
Номинальное напряжение	VAC	230 / 50 Hz
	VAC	115 / 60 Hz
	VAC	100 / 60 Hz
Частота тока	Hz	50 / 60
Потребляемая мощность при 230 и 115 VAC 100 VAC	W W	270 HS 4 270 HS 4
Потребляемая мощность при 230 и 115 VAC 100 VAC	W W	1020 HS 7 1020 HS 7
Потребляемая мощность при 230 и 115 VAC 100 VAC	W W	1520 HS 10 1070 HS 10
Потребление тока в режиме ожидания	W	2,5
Допустимая продолжительность режима работы	%	100
Температура окружающей среды	°C	+5...+40
Допустимая влажность окружающей среды	%	80
Класс защиты по DIN 60529		IP 21
Класс защиты		I
Категория перенапряжения		II
Уровень загрязнения		2

Максимальная высота над уровнем моря	m	2000
Размеры (Ш x Г x В)	HS 4 HS 7 HS 10	mm mm mm
		150 x 260 x 105 220 x 330 x 105 300 x 415 x 105
Вес	HS 4 HS 7 HS 10	kg kg kg
		3 5 6
Мотор		
Диапазон скоростей	rpm	0/100 - 1500
Индикатор скорости		шкала
Потребляемая мощность	W	15
Производимая мощность	W	1,5
Максимальный объем (H ₂ O)	HS 4 HS 7 HS 10	ltr ltr ltr
		5 10 15
Нагревательная поверхность		
Размер пластины	mm mm mm	120 x 120 HS 4 200 x 200 HS 7 280 x 280 HS 10
Потребляемая мощность (±10%) при 230 и 115 VAC при 100 VAC	W W	250 HS 4 250 HS 4
Потребляемая мощность (±10%) при 230 и 115 VAC при 100 VAC	W W	1000 HS 7 1000 HS 7
Потребляемая мощность (±10%) при 230 и 115 VAC при 100 VAC	W W	1500 HS 10 1050 HS 10
Температура поверхности при комнатная температура	°C	500
Отклонение температуры	K	± 5
Предел безопасной температуры	°C	550
Диапазон настройки параметра «Hi-Temp»	°C	0 - 500

Сохраняются права на внесение технических изменений!

目录

ZH

	页码
符合性声明	4
安全说明	35
开箱	36
正确使用	36
设定操作模式	37
安全温度限值	37
设定最高温度 (HI TEMP)	37
保修	37
调试	38
错误代码	38
选配件	39
安装支架	39
维护与清洁	39
技术参数	40

安全说明

/// 一般信息

- 操作仪器前请认真阅读使用说明并遵守安全操作规范。
- 请将本使用说明放置于使用者方便查阅的地方。
- 确保只有受过相关训练的人员才能操作本仪器。
- 请遵守安全规范、人身安全和事故防止等相关规范。
- 电源插座必须接地保护。
- 注意 - 磁场!** 使用时需考虑磁场对周边环境的影响,如数据存储器、心脏起搏器。
- 小心高温!** 触摸仪器外壳和盘面时小心烫伤。
- 仪器工作时盘面可能处于高温状态。仪器关闭后,也请注意余热。

/// 仪器设计

- 危险!** 禁止在爆炸性环境中使用本仪器;本仪器不具有防爆功能。
- 使用能够形成爆炸性混合物的物质,必须采取合适的安全措施,例如,在通风橱下工作。

- 为避免人身伤害和财产损失,请在处理危险物品时遵守相关的安全和事故预防措施。
- 注意!** 请将仪器放置于平坦、平稳、清洁、防滑、干燥和防火的台面。
- 仪器支脚必须清洁无损。
- 请注意避免仪器电源线/温度传感器线缆触及盘面。
- 每次使用前请检查仪器和配件并确保无损,请勿使用损毁的仪器和配件。

/// 允许介质/污染物/不良反应

- 警告!** 本仪器仅适用于对处理过程中产生的能量不发生危险反应的介质:同时被处理的物质也不能与其它方式产生的能量反应,如光照。
- 注意以下可能产生的危险:
 - 易燃物质,
 - 易碎玻璃容器,
 - 容器大小不合适,
 - 溶液过量,
 - 容器处于不安全状态。
- 处理病原体介质时,请使用密闭容器并在合适的通风橱中进行。
- 小心!** 为保证无人监控下的安全操作,请仅处理闪点高于安全温度值的介质。仪器安全温度设定值应该至少低于介质闪点 25 °C。(EN 61010-2-010)
- 即使没有开启加热功能,由于磁力搅拌子的高速转动,也有可能导致仪器盘面升温。
- 仪器转动部件的磨损产生的碎片有可能接触到所处理的介质。
- 使用 PTFE 覆膜的磁力搅拌子请注意可能出现下列问题:温度高于 300 °C - 400 °C 时,碱或碱土金属熔融态或者溶液以及元素周期表的第二族及第三族的粉末会跟 PTFE 发生化学反应。常温下,只有金属单质氟,三氟化物和碱金属会侵蚀 PTFE,卤烷烃会使其膨胀。
(来源: Römpps Chemie-Lexikon and "Ulmann", Volume 19)

/// 实验步骤

- 小心!** 根据处理介质的种类,在操作仪器时请佩戴合适的防护装置,注意下列可能出现的危险:
 - 液体溅出,
 - 部件飞出,
 - 释放出有毒或者可燃气体。
- 操作仪器前,请将调速旋钮置于左侧起始位置并逐渐提高仪器转速。



- 出现下列状况时,请降低转速:
 - 由于转速过高导致所处理的介质溅出容器,
 - 仪器运转不平稳,
 - 容器在加热盘上发生移动。

/// 选配件

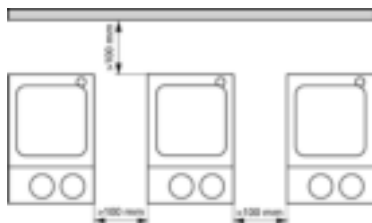
- 只有使用 IKA 原装选配件才可确保安全。
- 使用温度计时,请确保温度探头浸入介质深度至少 20mm。
- 安装配件前请断开电源。
- 使用配件时,必须安装牢固,且在安装完毕后整个系统的重心不能超出系统之外。
- 使用任何配件时都须遵守选配件的操作说明。

/// 电源/关机

- 警告!** 在 B / C 模式下,电源中断重新供电后仪器会自动重启。
- 输入电压必须与仪器铭牌上标示的电压一致。
- 电源插座必须易于使用和操作。
- 只有拔下电源插头才能完全切断仪器电源。

/// 仪器保护

- 只有受过专业培训的维修人员才能打开仪器。
- 使用时,请勿使用外物盖住仪器,否则将会导致仪器过热。
- 确保仪器和配件免受挤压和碰撞。
- 请确保仪器盘面清洁。
- 确保仪器放置间距合理:
 - 仪器之间至少 100 mm,
 - 仪器距离四周墙壁至少 100 mm,
 - 仪器距离上方至少 800 mm。



开箱

- 开箱检查
 - 请小心拆除包装并检查仪器;
 - 如果发现任何破损,请填写破损报告并立即通知货运公司。
- 交货清单
 - 加热磁力搅拌器 - PT 1000 温度传感器
 - 电源线 - 使用说明



正确使用

- 应用**
 - 仪器可用于搅拌/加热液体介质
- 使用区域**
 - 在研究、教学、商业或工业领域中的实验室式的室内环境。

- 出现下列情况时我们将无法确保使用者的安全:
- 如果使用了非厂家提供或推荐的选配件
 - 如果仪器操作有误或者违反了厂家的操作规范
 - 如果仪器或者电路板被第三方非法修改

设定操作模式

该仪器有 A, B 和 C 三种操作模式: 所选操作模式将会显示在屏幕()处。

操作模式 A

- 关闭仪器或仪器电源中断后,所设定的目标温度将会被重置为 0 °C。重新开启仪器后,仪器的加热功能处于关闭状态。
- 只有连接了温度传感器 PT 1000,仪器才能行使加热功能。
 - 可设置或更改最高温度 (HI TEMP)。
- 出厂设置: 模式 A

操作模式 B

- 关闭仪器或仪器电源中断后,所有的设置都会被保存。
- 不管有无连接温度传感器 PT 1000,仪器都可以行使加热功能。
 - 加热盘加热温度与仪器上一次关闭前所选的目标温度一致。
 - 最高温度 (HI TEMP) **不可**被设置或更改。

操作模式 C

关闭仪器或仪器电源中断后,所有的设置都会被保存。仪器运行功能与在操作模式 B 时的一致。所有设置与仪器上一次关闭前所设定的一致,不可更改。需要更改设置,请选择操作模式 A 或 B。

更改操作模式

- 仅能依次地选择操作模式!
- 将电源开关 (A) 置于关闭 (OFF) 位置
 - 按下并按住调温旋钮 (B)
 - 将电源开关 (A) 置于开启 (ON) 位置
 - 当屏幕显示 fig. 1 时,松开旋钮 (B)
 - 屏幕依次出现 A-B-C-A-B-C-A

安全温度限值

通过设定安全温度限值,加热盘的最大加热温度被限制为 500 °C。一旦达到限制温度,仪器的加热功能将会关闭。



警告! 请务必始终将安全温度设定为至少低于处理介质着火点 25°C!

设定最高温度 (HI TEMP)

最高温度 (HI TEMP) 限值限制着可调目标温度值。

开启仪器后,屏幕显示最高温度值 500 °C 而非显示实际温度 (K),此时,临近 HI TEMP 符号 (N) 的设置 (SET) 信号闪烁。

只有在设置 (SET) 信号闪烁的情况下,才可通过调温旋钮设定最大的目标温度值 (L),设置范围为 0-500 °C。

保修

根据 IKA 公司保修规定本机保修 2 年;保修期内如果有任何问题请联络您的供货商,您也可以将仪器附发票和故障说明直接发送至我们公司,运费由贵方承担。

保修不包括零件的自然磨损,也不适用于由于过失、不当操作或者未按使用说明书使用和维护引起的损坏。

调试

调试

将电源开关 (A) 置于关闭 (OFF) 位置；
将电源线插头插入电源接口 (G)；
接通电源后，仪器进入待机 (stand-by) 状态。

搅拌功能

将电源开关 (A) 置于开启 (ON) 位置；
使用调速(MOT)旋钮 (C) 设定马达搅拌转速；
关闭仪器或拔掉仪器电源插头后，所设定的参数值将会被保存。

加热功能

有连接温度传感器 (直接控制介质温度)

将电源开关 (A) 置于关闭 (OFF) 位置；
将温度传感器PT 1000插入温度传感器接口(I)；
将电源开关 (A) 置于开启 (ON) 位置；
使用调温(TEMP)旋钮 (B) 调节设定温度值；

- LED外置温度传感器指示灯 (F) 亮起
- 屏幕显示实际温度 (K) (与温度传感器的值和/或介质温度一致)
- 屏幕显示最高温度 (L) , 与所需介质温度一致
- LED 加热指示灯 (E) 亮起, 屏幕显示加热显示符号 (M) (加热功能被开启时)
- 加热盘温度超过 50 °C 时, 屏幕显示热警提示符号“HOT”(当开启搅拌功能并处于待机状态时)。

无连接温度传感器 (非在操作模式 A 下)

将电源开关 (A) 置于开启 (ON) 位置
设定操作模式 (见章节“设定操作模式”)
使用调温(TEMP)旋钮 (B) 调节设定温度值 (仅可在操作模式 B 下操作)

- 屏幕显示设定温度值(L)
- 屏幕显示设定温度值, 与加热盘温度一致
- LED 加热指示灯 (E) 亮起, 屏幕显示加热显示符号 (M) (加热功能被开启时)
- 加热盘温度超过50 °C 时, 屏幕显示热警提示符号“HOT”(当开启搅拌功能并处于待机状态时)。

错误代码

操作过程中出现的故障可通过仪器屏幕 (D) 中出现的错误代码加以识别。

出现错误代码可采取以下措施：

- 使用电源开关 (A) 关闭仪器
- 采取纠正措施
- 重新启动仪器

错误代码	故障原因	校正措施
E 1	在操作模式A下,未连接温度传感器	<ul style="list-style-type: none"> • 连接温度传感器 • 更改操作模式
E 3	仪器内部温度过高	• 关闭仪器, 待仪器冷却
E 5	温度传感器未浸入介质中	• 将温度传感器浸入介质中
E 6	温度传感器故障	• 更换温度传感器
E 7	加热温度超过目标温度限值	• 待介质冷却
E 9	初始化错误	• 关闭仪器后再重启仪器
E11	马达无转动	<ul style="list-style-type: none"> • 使用其他搅拌子 • 降低介质粘度

如果上述方法无法排除故障或者出现其他错误代码请采取如下措施：

- 联系**IKA**公司维修部门；
- 将仪器附故障说明发送至**IKA**公司检视维修。

选配件

磁力搅拌子

搅拌子: Ø 6 mm, 长 15 mm
Ø 8 mm, 长 50 mm
Ø 10 mm, 长 80 mm

其他选配件

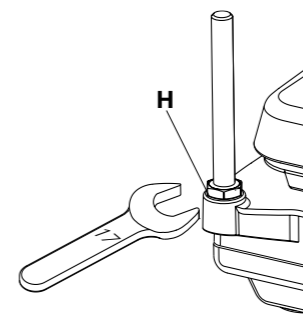
RSE 搅拌子移出棒
RS1 搅拌子套装
H15 加热锅
H28 加热锅

H16V 支杆
H38 固定支杆
H44 夹头

安装支架

将支杆固定于螺孔(H)中。

- 将M10螺母安装到支架上并拧紧到位；
- 将支杆安装在仪器的螺孔, 并手动拧紧到位；
- 用 SW17 扳手将支杆和 M10 螺母拧紧；
- 用夹头将选配件或配套设备固定。



维护与清洁

本仪器无需特别维护。

清洁

清洁仪器须断开电源！
清洁 IKA 仪器时请仅用 IKA 公司认可的清洁液: 含活性剂的水溶液和异丙醇
清洁仪器时请佩戴防护手套。
清洁时, 请勿将电子设备放置于清洁剂中。
清洁时, 请勿让潮气进入仪器。
当采用其他非 IKA 推荐的方法清洁时, 请先向 IKA 确认清洁方法不会损坏仪器。

订购备件

订购备件时, 请提供:
- 机器型号
- 序列号, 见铭牌
- 备件的名称和编号, 详见 www.ika.com

维修

在送检您的仪器之前, 请先清洁并确保仪器内无任何对人体健康有害的物料残留。
维修时, 请向 IKA 公司索取“**消除污染证明**”或从官方网站 (www.ika.com) 下载打印。
如需维修服务, 请使用原包装箱妥善包装后将仪器寄回。如原包装不存在时请采用合适的包装。

技术参数

使用温度传感器PT 1000控制介质温度

温度传感器最小浸入深度	mm	20
测量准确度	K	± 0,2 + 传感器公差 DIN IEC751, 等级A
设置准确度	K	1
显示分辨率	K	0,1
传感器控温精度	K	± 0,5
控制系统		PID
操作电压	VAC	220 - 230 ±10%
	VAC	120 ±10%
	VAC	100 ±10%
额定电压	VAC	230 / 50 Hz
	VAC	115 / 60 Hz
	VAC	100 / 60 Hz
设计频率	Hz	50 / 60
最大输入功率 (电压为230和115 VAC 100 VAC)	W W	270 HS 4 270 HS 4
最大输入功率 (电压为230和115 VAC 100 VAC)	W W	1020 HS 7 1020 HS 7
最大输入功率 (电压为230和115 VAC 100 VAC)	W W	1520 HS 10 1070 HS 10
待机状态下消耗功率	W	2,5
允许工作制	%	100
允许环境温度	°C	+5...+40
允许相对湿度	%	80
保护等级 DIN EN 60529		IP 21
防护等级	I	
过压类别	II	

污染等级		2
最大操作海拔	m	2000
外形尺寸 (W x D x H) HS 4	mm	150 x 260 x 105
HS 7	mm	220 x 330 x 105
HS 10	mm	300 x 415 x 105
重量 HS 4	kg	3
HS 7	kg	5
HS 10	kg	6
马达		
转速范围 (无级调速)	rpm	0/100 - 1500
转速显示		刻度
输入功率	W	15
输出功率	W	1,5
最大搅拌量 (水) HS 4	ltr	5
HS 7	ltr	10
HS 10	ltr	15
加热板		
工作盘尺寸	mm mm mm	120 x 120 HS 4 200 x 200 HS 7 280 x 280 HS 10
加热功率(±10%)(电压为230和 115 VAC 100 VAC)	W W	250 HS 4 250 HS 4
加热功率(±10%)(电压为230和 115 VAC 100 VAC)	W W	1000 HS 7 1000 HS 7
加热功率(±10%)(电压为230和 115 VAC 100 VAC)	W W	1500 HS 10 1050 HS 10
控温范围	°C	室温-500
温度波动	K	± 5
可调安全温度 (固定)	°C	550
目标温度 (Hi-Temp) 可调范围	°C	0 - 500

技术参数若有变更, 恕不另行通知!

目次

	ページ
安全のための注意事項	41
開梱	42
正しい使用方法	42
作業モード	43
安全限界温度の設定	43
HI TEMP の設定	43
保証	43
操作方法	44
エラーコード	44
アクセサリ	45
サポートロードの取り付け	45
メンテナンスと清掃	45
技術データ	46

安全のための注意事項

- /// 全般情報
- 操作を開始する前に取扱説明書をすべて読み、安全のための注意事項に従ってください。
 - 取扱説明書は全員がアクセスできる場所に保管してください。
 - 本デバイスは、訓練を受けたスタッフのみが使用してください。
 - 安全のための注意事項、ガイドライン、職業衛生・安全および事故防止規制のための法令に従ってください。
 - ソケットはアース (保護接地) する必要があります。
 - 注意 - 磁気あり!** 磁場の影響に注意する必要があります (例えば、データ記憶媒体、心臓ペースメーカー...など)。
 - 火傷の危険!** 筐体部分や加熱プレートに触れる場合は、注意してください。
 - 加熱プレートは危険な温度に達することがあります。 オフにした後でも残留熱に注意してください。
- /// 本機の基本設計
- 危険!** 爆発性がある大気中ではデバイスを使用しないでください。これは爆発保護がされていません。
 - 爆発性混合物が形成される可能性を持った物質に関して



は、適切な安全策を適用する必要があります (例えば、ヒュームフードの下で作業するなど)。

- 危険物質を処理する時は、人への負傷や物への損傷を防ぐため、適切な安全策や事故防止対策を講じてください。
- 注記!** 本デバイスは、水平で安定した、清潔で滑らない、耐火性のある台に設置してください。
- 本デバイスの足部は清潔で損傷がない状態にする必要があります。
- 電源コードセット/温度センサーのケーブルが加熱プレートに触れないようにしてください。
- 毎回使用する前に、本デバイスと付属品に損傷がないか点検してください。損傷した構成部品は使用しないでください。
- /// ご使用いただける媒体 / 汚染物質 / 副反応
- 警告!** 処理中に作り出される余分なエネルギーに対して危険な反応を示すことのない溶剤のみを処理してください。このことは、他の方法で、たとえば光照射時に作り出される余分なエネルギーにも適用されます。
- 下記に起因する危険に注意してください:
 - 可燃物、
 - ガラスの破損、
 - 不適切な容器サイズ、
 - 媒体の話込み過ぎ、
 - 容器の危険な状態。
- 病原物質は、適切なヒュームフードの下に置いた密閉容器内でのみ処理してください。
- 注意!** 溶液の引火点より低い温度で安全限界温度設定をすることで、無監視下でも安全に使用いただけます。限界安全温度は、ご使用される媒体の発火点より、少なくとも 25 °C 低く設定してください。 (EN 61010-2-010 による)
- 加熱プレートは、ヒーターのスイッチがオフの場合でも、モーターの高速回転時の磁気作用により、熱くなる可能性があります。
- 回転する付属品の部品から生じた摩耗破片が処理中の物質に入る可能性があります。
- PTFE (ポリテトラフルオロエチレン/テフロン) コーティングされたマグネットバーを使用する場合は次のことに注意する必要があります: 300 °C ~ 400 °C を超える温度の周期系のグループ2およびグループ3の金属の微粉との接触はもとより、熔融アルカリ金属やアルカリ土類金属との接触でもPTFE の化学反応が発生します。これは、元素状フッ素、三フッ化塩素、そして、アルカリ金属以外には侵されません; ハロゲン化炭化水素の場合は、可逆性の膨潤作用があります。 (出典: Römpps Chemie-Lexikon and "Ullmann", Volume 19)

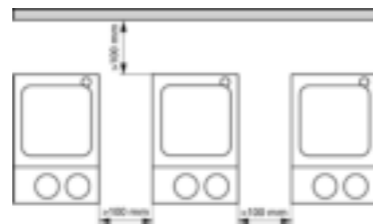
- /// 実験手順
- 、 **注意!** 処理する媒体の危険有害性物質カテゴリーに基づいて個人保護具を着用してください。以下の危険の可能性があります:
 - 液体の飛散や気化、
 - 部品の突出、
 - 有毒ガスや可燃性ガスの放出。
 - 、 試運転前に、本機の速度が最低速に設定されていることを確認してください。徐々に速度を上げてください。
 - 、 以下の場合は速度を落としてください:
 - 速度が速すぎるために容器から媒体が飛び散る場合、
 - 本デバイスが円滑に動作していない場合、
 - 容器が加熱プレートの上で移動する場合。

- /// アクセサリー
- 、 純正のIKA付属品を使用する場合においてのみ、安全な操作が保証されます。
 - 、 接続されたときに、外部温度センサーが少なくとも 20 mm の深さまで媒体に挿入されていることを確認します。
 - 、 アクセサリーを接続する前に、必ずプラグを外してください。
 - 、 アクセサリーはデバイスにしっかりと取り付けられ、抜けないようにする必要があります。アセンブリーの重心は、設置された表面の内側になければなりません。
 - 、 アクセサリーの取扱説明書に従ってください。

- /// 電源装置 / スイッチオフ
- 、 **警告!** 電源を遮断した後では、本デバイスは自動的にモード B/C で再起動します。
 - 、 電源電圧は型式プレートに記載された電圧に一致している必要があります。
 - 、 電源コードのソケットには簡単にアクセスできる必要があります。

- 、 本デバイスは、電源プラグまたはコネクタープラグを抜くことによるのみ電源から切り離すことができます。

- /// 本機を保護するために
- 、 本デバイスは、専門家のみが筐体を開くことができます。
 - 、 本デバイスは、部分的であっても、金属プレートやフィルムなどで覆わないでください。これを行うと、過熱する恐れがあります。
 - 、 本デバイスや付属品に衝突したり、衝撃を与えないでください。
 - 、 ベースプレートは清潔な状態にしてください。
 - 、 最小距離を守ってください。
 - デバイス間の最小距離 100 mm、
 - デバイスと壁の最小距離 100 mm、
 - デバイス上方の最小距離 800 mm。



開梱

- ・ **開梱**
 - 開梱の際、お取り扱いに十分ご注意ください。
 - 破損が認められる場合は、速やかに詳細をご連絡ください（製品配送業者にご連絡ください）。
- ・ **梱包内容の確認**
 - ホットマグネットスターラー - PT 1000
 - 電源コード - 取扱説明書(本書)

正しい使用方法

- ・ **用途**
 - 溶液を攪拌・加熱
- ・ **使用範囲**
 - 研究所、教育機関、商業、企業内にある実験施設等、屋内での使用に適しています。

- 以下の場合は、ユーザーの安全は保証されません:
- 製造元によって供給または推奨されたものではないアクセサリとともに本デバイスを稼働した場合、
 - 本デバイスを不適切に使用した場合または製造元の仕様に反して稼働した場合、
 - 本デバイスまたはプリント基盤を第三者が改造した場合。



作業モード

作業モードA・B・C
設定された作動モードは、ディスプレイ (I) に常時表示されます。

- モード A**
本体のスイッチを切るか、または電源を切断了場合は、設定温度は 0 °C にリセットされます。製起動後、加熱機能はオフのままになります。
- ・加熱機能は、温度センサー PT 1000 と接続している時しか作動しません。（センサー未接続の場合は、エラーが表示されます）
 - ・HI TEMP設定-機能は有効です。

初期設定: モード A

- モード B**
電源コードを抜いても、スイッチを切っても、全ての設定はそのまま保存されています。
- ・加熱機能は、温度センサー PT 1000未接続でも、作動可能です。設定温度は天板温度の加熱設定値です。（天板の材質上、温度分布がみられます。）
 - ・HI TEMP設定 - 機能は無効です。

- モード C**
電源コードを抜いても、スイッチを切っても、全ての設定はそのまま保存されています。
- 機能についてはモードBと同じです。
- Bモードの設定値が、設定されており、変更することができません。設定を変更するには操作モードAまたはBを選択してください。

モードの切替
操作モードを順番に選択してください！

- ・スイッチ(A)をOFFにする。
- ・を押して、ノブ(B)を押したまま
- ・スイッチ(A)をONにする。
- ・画面上に図1の内容が表示されたら、ダイヤルノブ (B) から手を離してください。
- ・A-B-C-A-B-C-Aの順にモードを変更できます。

安全限界温度の設定

天板温度が安全限界温度 (max. 500 °C) を超えると自動で電源を切ります。

注意! 安全限界温度は、必ず使用の試料の発火点より最低でも25°C低く設定してください。

HI TEMP設定

HI TEMP設定により設定温度値を制限することができます。

本体のスイッチを入れるとディスプレイ上に実際の温度 (K) ではなく500 °Cと表示され、HI TEMP (N) マークの隣で設定シングルが点滅し始めます。

SETシングルが点滅している間にダイヤルノブTEMPを回すと、HITEMP温度値を0~500 °Cの範囲内で設定できます。

保証

弊社の保証条件に基づく本品の保証期間は 24 ヶ月です。保証期間中に修理のご依頼は、ご購入いただきました販売店までお問い合わせください。弊社工場に直接本機を送付いただく場合は、修理ご依頼の理由も合わせてお送りください。恐れ入りますが、送料はお客様のご負担となります。

消耗品、お客様が取扱説明書の記載を守らずに使用したことによる故障、十分なお手入れやメンテナンスが実施されていなかったことによる故障は、本保証の適用対象外となりますのでご了承ください。

試運転

試運転

スイッチ (A) をOFFにする
電源ケーブルを (G) に差し込みます。
電源を入れると、本体がスタンバイモードになります。

攪拌機能

スイッチ (A) をONにする
回転数調整ノブ (MOT) で回転速度を設定します。
本体の電源が切断された場合は、回転数の設定値はリセットされません。

加熱機能

外部温度コントローラの接続 (溶媒中で直接温度制御)
----スイッチ (A) をOFFにする
PT 1000センサーをソケット (I) に差し込みます。
本体スイッチ (A) をオンにします。
加熱調節ノブ (TEMP) で設定値温度を調節します。
・LED (F) が点灯します
・画面上に実温度 (K) (センサー部温度) が表示されます。
・温度設定値 (L) は溶液の目標温度値を設定して下さい。
・LED (E) が点灯し、加熱ランプ (M) シンボルが画面上に表示されます (加熱機能が作動)。
・メインスイッチ (A) をOFFにした場合でも、天板の温度が 50 °C 以上の場合は、画面上に HOT (D) が表示されます。

外部温度コントローラなしでモードAでありませ
--スイッチ (A) をONにする
操作モードをBモードに設定 (詳しくは「操作モード」を参照)
加熱調節ノブ (TEMP) を使用して温度設定値を調節して下さい (操作モードBでしか設定できません)
・LCD画面 (D) 内の設定温度値 (L) に温度設定値が表示されます。
・温度設定値は天板に対しての目標値です。(天板材質上、温度分布がございます)
・LED (E) が点灯し、加熱ランプ (M) シンボルが画面上に表示されます (加熱機能が作動)。

- ・メインスイッチ (A) をOFFにした場合でも、天板温度が 50 °C 以上の場合は、画面上に HOT (D) が表示されます。

エラーコード

作業中に作動不良になるとディスプレイ(D)にエラーメッセージが出ます。

そのような場合は、次のようにしてください。

- ・スイッチ A を Off にする。
- ・次の解決法を試す。
- ・リセットする。

エラーメッセージ	症状	解決法
E1	センサーが接続されていない (操作モードA)	・センサーを接続してください。 ・操作モードをBに変更してください。
E3	内部温度が高温になり過ぎている	・本体電源を切り、冷却させる
E5	溶液にセンサーが浸っていない	・溶液にセンサーを浸してください。
E6	センサー部に不具合	・センサーを交換してください
E7	Hi TEMP設定温度の上限を超える	・溶媒を冷ましてください
E9	初期化エラーが発生	・再起動させてください。
E11	モーターがスムーズに回らない。	・サイズの異なる攪拌子に交換してください。 ・粘度を下げてください

上記の対応でも異常を解決できないときや、他のエラーコードが表示される場合、以下の対策のいずれかを行ってください。
- サービス部門にご連絡ください。
- 修理のため装置をお送りください。またその際には異常の内容を簡単に記した文書を添えてください。

アクセサリ

攪拌子

攪拌子:
Ø 6 mm, 最大長さ 15 mm
Ø 8 mm, 最大長さ 50 mm
Ø 10 mm, 最大長さ 80 mm

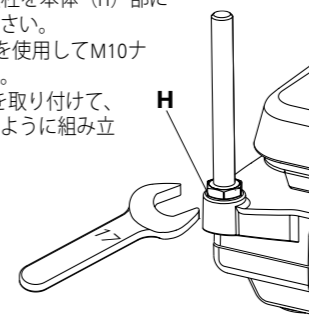
その他のアクセサリ

RSE 攪拌子リムーバー
RS1 攪拌子セット
H15 バスアタッチメント
H28 バスアタッチメント
H16V サポートロッド
H38 ホールディングロッド
H44 ボスヘッド

サポートロッドの取り付け

支柱 (サポートロッドH16V) は、サポートロッド用接続穴(H)に取り付けられます。

- ・支柱のネジ部にM10ナットを完全に締まるまで回して止めてください。
- ・M10ナットを取り付けた支柱を本体 (H) 部に手で回して仮止めしてください。
- ・フラットレンチ (SW17) を使用してM10ナットを締め付けてください。
- ・ボスヘッド (H44)、H38を取り付けて、温度センサーが固定できるように組み立てて下さい。



メンテナンスと清掃

本デバイスは基本的にメンテナンスフリーです。

清掃

清掃の前に、デバイスを電源から外してください。
IKAデバイスの洗浄には、IKAが承認した洗剤(水、または界面活性剤を含んだ水、またはイソプロピルアルコール)のみを使用してください。
本デバイスの清掃時には保護手袋を着用してください。
清掃の目的で、電気装置を洗剤の中に入れてください。
清掃時に、本デバイス内に水分が入らないようにしてください。
清掃や除染に推奨される以外の方法を使用する前に、ユーザーはその方法がデバイスを破損しないことを IKA にご確認ください。

スペアパーツの注文

スペアパーツのご注文時には、以下をお知らせください:
- デバイス型式。
- シリアル番号、型式プレートを参照してください。
- ポジション番号とスペアパーツの説明、www.ika.com を参照してください。

修理

修理には、健康に有害な物質が含まれていない、洗浄済みのデバイスを送付してください。
これには、IKA から入手できる、または IKA ウェブサイト (www.ika.com) からダウンロードできる印刷用バージョンの「非汚染証明書」用紙をご使用ください。
ご使用の装置が修理を必要とする場合は、元の梱包材に入れてご返送ください。本デバイスを送付する場合は、保管梱包材のみでは不十分です - 適切な輸送用の梱包材もご使用ください。

技術データ

PT 1000温度センサーでの溶液温度制御

温度センサー部最低必要液深さ	mm	20
計測精度	K	± 0,2 温度センサー許容偏差値 (DIN IEC 751 class A)
設定精度	K	1
温度分解能 (表示)	K	0,1
標準公差	K	± 0,5
温度制御方式		PID
電圧	VAC	220 - 230 ±10%
	VAC	120 ±10%
	VAC	100 ±10%
定格電圧	VAC	230 / 50 Hz
	VAC	115 / 60 Hz
	VAC	100 / 60 Hz
周波数	Hz	50 / 60
最大入力電圧値@230、115 VAC 100 VAC	W W	270 HS 4 270 HS 4
最大入力電圧値@230、115 VAC 100 VAC	W W	1020 HS 7 1020 HS 7
最大入力電圧値@230、115 VAC 100 VAC	W W	1520 HS 10 1070 HS 10
スタンバイモード時の電力消費量	W	2,5
許容動作持続時間	%	100
許容周囲温度	°C	+5...+40
許容周囲湿度	%	80
保護クラス DIN EN 60529		IP 21
保護クラス		I
過電圧カテゴリー		II
汚染レベル		2

使用高度	m	海拔2000 mまで
寸法 (W x D x H)	HS 4 HS 7 HS 10	mm 150 x 260 x 105 mm 220 x 330 x 105 mm 300 x 415 x 105
重量	HS 4 HS 7 HS 10	kg 3 kg 5 kg 6
モータ部		
回転数範囲	rpm	0/100 - 1500
回転数表示		目盛り
消費電力	W	15
電力出力	W	1,5
最大処理量 (H ₂ O)	HS 4 HS 7 HS 10	ltr 5 ltr 10 ltr 15
加熱プレート		
プレートサイズ	mm mm mm	120 x 120 HS 4 200 x 200 HS 7 280 x 280 HS 10
加熱出力値 (±10%)@230、115 VAC 100 VAC	W W	250 HS 4 250 HS 4
加熱出力値 (±10%)@230、115 VAC 100 VAC	W W	1000 HS 7 1000 HS 7
加熱出力値 (±10%)@230、115 VAC 100 VAC	W W	1500 HS 10 1050 HS 10
室温に表面温度	°C	500
温度変動幅	K	± 5
固定安全装置	°C	550
Hi-Temp の調整範囲	°C	0 - 500

技術データは変更される場合があります!

목차



	페이지
안전 지침	47
제품구성 및 주의사항	48
올바른 사용법	48
작동모드 설정	49
한계 안전온도 설정	49
HI TEMP 고온 설정	49
품질보증	49
시운전	50
오류코드	50
액세서리	51
스탠드조립방법	51
유지관리 및 세척	51
기술데이터	52

안전 지침

/// 일반 정보

- ▶ **시작하기 전에 사용 설명서를 완전히 읽고 안전 지침을 따르십시오.**
- ▶ 모든 사용자들이 이용할 수 있는 장소에 사용 설명서를 보관해 두십시오.
- ▶ 훈련을 받은 담당자만이 장치를 사용하도록 하십시오.
- ▶ 안전 지침, 가이드 라인, 노동 위생 및 안전 그리고 사고 예방 규정을 준수하십시오.
- ▶ 소켓은 반드시 접지해야 합니다 (보호 접지 접촉).
- ▶ **주의 - 자력!** 자성의 영향을 받을 수 있는 기기에 주의하십시오 (예: 데이터 저장 매체, 심박동기...).
- ▶ **화상 위험!** 하우징 부품 및 가열판을 만질 때는 각별히 주의를 기울이십시오.
- ▶ 가열판이 위험 온도까지 올라갈 수 있습니다. 전원을 끈 후 남아 있는 열기에 주의하십시오.

/// 장치 설계

- ▶ **위험!** 폭발성 대기 중에서 장치를 사용하지 마십시오. 이 장치는 방폭 장치가 아닙니다.



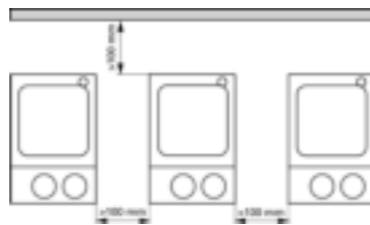
- ▶ 폭발성 혼합물을 형성할 수 있는 물질을 사용할 경우, 적절한 안전 조치를 적용해야 합니다 (예: 흡후드 아래에서 작업).
- ▶ 개인 부상과 재산상 피해를 방지하기 위해서 유해 물질을 처리할 때는 해당하는 안전 및 사고 예방 조치를 준수하십시오.
- ▶ **안내사항!** 기기는 평평하고, 안정적이고, 깨끗하고, 미끄러지지 않고, 건조하며 내화성이 있는 표면의 넓직한 곳에 설치하십시오.
- ▶ 장치의 바닥면은 깨끗하고 손상이 없어야 합니다.
- ▶ 전원 코드 세트/온도 센서 케이블이 가열판에 닿지 않게 하십시오.
- ▶ 매 사용 전에 장치 및 부속품에 손상이 없는지 점검하십시오. 손상된 부품은 사용하지 마십시오.
- /// 허용 가능 시료 / 오염물 / 부작용
- ▶ **경고!** 처리 과정 중에 생성되는 추가적인 에너지에 위험하게 반응하지 않는 시료만 처리하십시오. 방 사선과 같이 다른 방식으로 생성되는 에너지에도 주의 하십시오.
- ▶ 다음으로 인한 위험 요소를 인지하십시오.
 - 인화성 물질
 - 유리 파손
 - 맞지 않는 크기의 시료 용기
 - 과용량의 매체
 - 안전하지 않은 상태의 시료 용기
- ▶ 적합한 가스배출 후드가 있는 폐쇄된 용기에서만 병원성 물질을 처리하십시오.
- ▶ **주의사항!** 안전한 자율 작동 시에, 본 장치는 인화점이 설정된 안전 온도를 초과하는 매체만 취급하거나 가열할 수 있습니다. 안전온도 설정은 항상 사용된 매체의 발화점보다 최소 25 °C 낮게 설정 하십시오. (EN 61010-2-010에 의거함)
- ▶ 가열판은 가열 기능이 꺼진 상태에서도 높은 속도로 교반하는 모터로 인해 발열이 있을 수 있습니다.
- ▶ 부속품의 회전으로 인해 발생하는 마모 파편이 처리 중인 물질에 닿을 수 있습니다.
- ▶ PTFE 코팅 자석 막대를 사용할 때는 다음을 주의하십시오. 300 °C - 400 °C 이상의 온도에서 주기적 시스템의 그룹 2 및 3 에 속하는 용융 또는 용질 알칼리 금속, 알칼리 토류 금속을 비롯하여 금속의 미세 분말과 접촉할 경우, PTFE 의 화학 반응이 발생합니다. 원소 플루오르, 클로로트리플루오르화 및 알칼리 금속만 공격성을 가지며, 할로겐화 탄화수소는 가역성 팽창 효과를 나타냅니다. (출처: Römpps Chemie-Lexikon and "Ullmann", Volume 19)

- /// 실험 절차
- > **주의사항!** 처리할 시료의 위험 범주에 따라 개인 보호 장구를 착용하십시오. 다음으로 인해 위험이 발생할 수 있습니다.
 - 액체의 범핑
 - 부품 이탈
 - 독성 또는 연소성 가스의 방출
 - > 작동을 개시하기 전에 유닛이 최저 속도로 설정되어 있어야 한다. 속도는 점 차적으로 증 가시켜야 한다.
 - > 다음의 경우 속도를 줄이십시오.
 - 높은 속도로 시료가 밖으로 튀는 경우
 - 장치가 원활히 작동되지 않을 경우
 - 가열판 위에서 용기 이동시

- /// 부속품
- > IKA 정품 부속품을 사용할 경우에만 안전한 작동이 보장 됩니다.
 - > 외부 온도 센서를 연결할 때 최소 20 mm 이상 시료에 담겨져야 합니다.
 - > 항상 부속품을 연결하기 전에 플러그를 분리하십시오.
 - > 부속품을 장치에 단단히 부착하여 떨어지지 않게 해야 합니다. 조립품의 무게 중 심이 설치하는 표면 내에 있어야 합니다.
 - > 부속품의 사용 설명서를 준수하십시오.

- /// 전원 공급 / 전원 끄기
- > **경고!** 이 장치는 전원 공급 중단이 발생한 이후 B/C 모드에서 자동으로 다시 시작합니다.
 - > 유형판에 나와 있는 전압이 메인 전압과 일치해야 합니다.
 - > 메인 코드용 소켓에 쉽게 접근할 수 있어야 합니다.
 - > 장치는 메인 플러그나 커넥터 플러그를 뽑는 방법 으로만 메인 전원 공급 장치에서 분리할 수 있어야 합니다.

- /// 장치 보호지침
- > 기기는 전문가를 통해서만 분해 하십시오.
 - > 금속판이나 필름 등으로 조금이라도 기기를 가릴 경우, 과열이 발생 할 수 있습니다.
 - > 장치와 부속품을 충격과 충돌로부터 보호하십시오.
 - > 바닥판을 깨끗하게 유지하십시오.
 - > 최소 거리를 준수하십시오:
 - 장치 간 최소 100 mm,
 - 장치와 벽 사이 최소 100 mm,
 - 장치 위로 최소 800 mm.



제품구성 및 주의사항

• 분해

- 기기 분해시 주의하십시오.
- 만일 기기가 손상된 경우, 즉시 손상된 내용을 자세히 적어 보내주십시오.(우편,전화,운송업자)

• 패키지 물품구성

- 가열용 자석 교반기 - PT 1000
- 주전원케이블 - 사용설명서

올바른 사용법

• 용도

- 액체 혼합 및 가열용

• 사용 범위

- 연구, 교육, 무역 또는 산업 분야의 실험실과 유사한 실내 환경.
- 다음의 경우 사용자 안전을 보장할 수 없습니다.
 - 기기를 제조업체에서 공급하지 않았거나 권장하지 않은 부속품과 함께 작동할 경우;
 - 기기를 제조업체 사양과 다르게 부적절하게 작동할 경우;
 - 기기 또는 인쇄 회로 기판을 타사에서 개조한 경우.



작동모드 설정

모드 A, B 와 모드 C 의 작동방법
설정 모드는 화면 (I) 에 상시 표시됩니다.

모드 A

기기가 꺼져 있거나 전원에서 분리될 경우 선택된 목표 온도는 0 °C로 초기화됩니다. 기기가 켜져 있을 때 가열 기능은 OFF 로 설정됩니다.

- 가열은 온도 센서 PT 1000 이 연결되어 야만 가능합니다.
- HI TEMP(고온가열) 기능 설정이 가능합니다.

공장설정: 모드 A

모드 B

- 기기가 꺼지거나 전원이 차단 되면 모든설정이 저장 됩니다.
- 온도 센서 PT 1000이 없어도 가열은 가능합니다. 선택된 목표 온도는 가열판 (heating plate) 의 온도에 해당됩니다.
- 이 경우 HI TEMP 기능 설정은 불가합니다.

모드 C

기기가 꺼지거나 전원이 차단 되면 모든설정이 저장 됩니다.
기능은 모드 B 를 참조하십시오.
설정은 사전 설정된 것이며 변경할 수 없습니다.
작동 모드 A 혹은 B 를 선택함으로써 설정을 변경할 수 있습니다.

모드변경방법

작동 모드는 연속적으로 선택해야합니다!

- 기기스위치 (A)를 OFF 위치로이동시킨다.
- 조절 다이얼(B) 모두 누른상태를 유지한다.
- 기기스위치 (A)를 ON 위치로이동시킨다.
- fig.1 처럼 화면이 표시될 때 회전노브 (B)를조작하십시오.
- 순서는 A-B-C-A-B-C-A 등으로 조작이 됩니다.

한계 안전온도 설정

가열 판의 최대 온도는 제한 되어 있으나 안전 한계온도의 조절이 가능합니다. 이 한계에 온도가 도달하면 장치는 가열을 멈춥니다.

경고: 한계안전온도는항상 사용할물질의 인화점보다 최소 25 °C 낮게 설정되어야 합니다!



HI TEMP 고온 설정

HI TEMP 는 조절 가능한 목표 온도를 제한합니다.
기기를 켜 후 디스플레이는 실제 온도 (K) 및 HI TEMP (N) 옆에 있는 점멸 신호 SET 대신 값 500 °C 를 나타냅니다.
최대 설정온도(L) 회전 노브를 돌려서, 0-500 °C까지 온도 설정이 가능하며, 설정시 SET신호가 반복적으로 점멸됩니다.

품질보증

IKA 품질보증 조건에 따라, 보증 기간은 24 개월 입니다. 보증기간 동안의 기기문제 발생시 가까운 IKA 의 한국지사및 대리점에게 연락을 부탁 드립니다.

마모된 부품에 대해서는 품질보증에 포함되지 않을 뿐 아니라, 본 사용 설명서 상의 지침 및 설명에 따라 수행되지 않았거나 부적절하게 사용하였을 시 또는 불충분한 관리 및 유지보수에 따른 고장 발생시 적용되지 않습니다.

시운전

시운전 장치 스위치 (A)를 OFF 시키십시오.
메인 케이블 (G) 에 연결
일단 전원에 접속되며 기기가 “대기(Stand by)” 모
드로 들어갑니다.

교반 장치 스위치 (A)를 OFF 시키십시오.
작동 버튼 (MOT) 으로 교반을 위한 회전 수를 설
정합니다.
기기가 꺼져 있거나 전원이 분리된 후에도 설정
값은 유지됩니다.

가열

외부 온도 센서연결 (직접 샘플 온도 제어)
----장치 스위치 (A)를 OFF 시키십시오.
소켓 (I) 에 PT 1000 센서를 연결합니다.
전원 스위치 (A)를 ON 위치에 위치시킵니다.
조작 버튼 (TEMP) 으로 설정 온도를 조절합니다.
• LED (F)가 점등 됩니다.
• 현재 온도 (K)가 디스플레이에 표시됩니다 (센서 또는 샘플의 온도).
• 표시된 설정 온도 (L) 는 원하는 샘플의 설정 온도가 표시됩니다.
• LED(E) 가 점등되고 가열(M)기호가 디스플레이에 표시됩니다.(가열이 진행되는 상태를 의미)
• (교반 및 대기 모드 에서) 가열판(heating plate)이 50 °C 이상이 되면, 디스플레이에HOT (D)이 표시 됩니다.

외부 온도 센서없이 이의 동작 모드 에 있지
----장치 스위치 (A)를 OFF 시키십시오.
작동 모드를 설정합니다 (캡쳐 “작동모드”참조)
작동 버튼 (TEMP)으로 설정 온도를 조절합니다 (작
동 모드B에서만 설정)
• LCD 디스플레이(D) 의 위치 (L)에 조정된 설정 온도가 표시됩니다.
• 표시된 설정 온도는 가열판(heating plate)의 온도와 일치됩니다.
• LED(E)가 점등되고, 가열(M)기호가 디스플레이에 표시됩니다.(가열이 진행되고 있는 상태를 의미)

• (교반 및 대기 모드 에서) 가열판(heating plate)가 50 °C 이상이 되면, 디스플레이에 HOT (D) 이 표시됩니다.

오류코드

작동중 발생하는 모든 오류는 디스플레이(D)에 나타나는 오류코드로 확인됩니다.

그런 경우 다음과 같이 진행하십시오:
• 메인 스위치(A)를 이용, 기기를 꺼주십시오.
• 교정 조치를 취하십시오.
• 기기를 재가동 시키십시오.

오류 코드	원인	해결책
E1	온도센서가 연결되지 않음 (작동 모드 A)	• 온도센서를 연결하십시오 • 작동 모드 변경을 하십시오
E3	너무 높은 기기 내부 온도	• 기기를 끄고 식혀주십시오.
E5	샘플에 온도센서가 닿지 않음	• 온도센서를 샘플에 넣으십시오
E6	센서 결함	• 센서 교환을 하십시오
E7	Hi-Temp 온도 한계 초과	• 샘플을 냉각하십시오
E9	초기화 오류	• 기기 전원을 재시동 하십시오
E11	모터 블록	• 다른 교반 바를 사용하십시오 • 점도 를 낮추십시오

만약 서술된 조치가 표시된 고장이나 다른 오류 코드를 해결하지 못하면, 다음 조치 중 한 가지를 취해야 합니다:

- IKA 서비스 부서에 연락,
- 고장에 대한 간단한 설명을 포함한 수리할 장치를 발송합니다.

액세서리

교반막대

교반막대 Ø 6 mm, 길이 최대 15 mm
Ø 8 mm, 길이 최대 50 mm
Ø10 mm, 길이 최대 80 mm

기타 액세서리

RSE 교반막대 박리제
RS1 교반막대자석 세트
H15 용기 액세서리
H28 용기 액세서리
H16V 지지대
H38 받침대
H44 십자형 슬리브

스탠드조립방법

지지대(support rod)는 나사지지 구멍 (H)을 사용하여 고정시킵니다.

- 정지될 때까지 너트 M10 을 지지대 에 단단히 조입니다.
- 정지될 때까지 손으로 지지대 를 꼭 조입니다.
- 플랫 렌치 (SW17) 을 이용하여 지지대 및 너트 M10 을 단단히 조입니다.
- 보스헤드(boss head clamp)를 통해서 액세서리 부품 또는 부속 기기를 조립합니다.



유지관리 및 세척

이 장치는 유지보수가 필요하지 않습니다.

세척

세척 전에 주전원 콘센트에서 장치를 분리하십시오.
IKA가 승인한 세척제를 사용하여 IKA 기기를 세척하십시오.
해당 세척제는 물(계면활성제 포함)과 이소프로판올이 해당합니다.
기기 세척 중에는 보호 장갑을 착용하십시오.
세척을 목적으로 전기 장치를 세척제 안에 넣을 수 없습니다.

세척 시 장치 안으로 수분이 유입되지 않게 하십시오.
세척 또는 오염 제거에 권장되는 것 이외의 방법을 사용하기 전에 해당 방법으로 장치 가 손상되지 않는지를 사용자가 IKA 에 확인해야 합니다.

예비 부품 주문

예비 부품 주문 시 다음 정보도 제공해 주십시오:

- 기기 유형,
- 일련 번호, 유형판 참조,
- 예비 부품의 위치 번호 및 설명, www.ika.com 참조,

수리

장치의 수리가 필요한 경우, 세척 후 건강상의 위험이 존재할 수 있는 물질이 없는 상태일 때만 장치를 보내십시오.
이를 위해, “오염 및 위험성 보고서” 양식을 사용하십시오.
이 양식은 IKA 에서 받거나 IKA 웹사이트 (www.ika.com) 에서 인쇄 버전을 다운로드할 수 있습니다.
기기의 수리가 필요한 경우, 원래 포장재에 넣어 보내주십시오.
일반 보관용 포장재는 기기를 보내기에 적절치 않으므로 운송용 포장을 하여 보내주시기 바랍니다.

기술데이터

PT 1000 온도 센서로 증기의 온도 제어

침수 센서의 최소 깊이	mm	20
측정 정확도	K	± 0,2 + 센서허용 오차 DIN IEC 751 class A
설정 정확도	K	1
해상도 - 디스플레이	K	0,1
표준 오차	K	± 0,5
제어 시스템		PID
작동전압범위	VAC	220 - 230 ±10%
	VAC	120 ±10%
	VAC	100 ±10%
정격전압	VAC	230 / 50 Hz
	VAC	115 / 60 Hz
	VAC	100 / 60 Hz
주파수	Hz	50 / 60
230 및 115 VAC 에서 최대 입력 전류 100 VAC	W W	270 HS 4 270 HS 4
230 및 115 VAC 에서 최대 입력 전류 100 VAC	W W	1020 HS 7 1020 HS 7
230 및 115 VAC 에서 최대 입력 전류 100 VAC	W W	1520 HS 10 1070 HS 10
대기 모드에서 소비 전력	W	2,5
허용작동주기	%	100
허용주위온도	°C	+5...+40
허용상대습도	%	80
DIN EN 60529 에 따른 보호타입		IP 21
보호등급		I
과전압범주		II
오염레벨		2

작동 가능 고도	m	최대 2000
치수 (W x D x H)	HS 4 HS 7 HS 10	mm 150 x 260 x 105 mm 220 x 330 x 105 mm 300 x 415 x 105
무게	HS 4 HS 7 HS 10	kg 3 kg 5 kg 6
모터		
속도범위 (무단계)	rpm	0/100 - 1500
속도 표시		척도
모터 정격 입력	W	15
모터 정격 출력	W	1,5
최대 교반량 (H ₂ O)	HS 4 HS 7 HS 10	ltr 5 ltr 10 ltr 15
본체 플레이트		
설정판 치수	mm mm mm	120 x 120 HS 4 200 x 200 HS 7 280 x 280 HS 10
230 및 115 VAC 에서 난방 힘(10%) 100 VAC	W W	250 HS 4 250 HS 4
230 및 115 VAC 에서 난방 힘(10%) 100 VAC	W W	1000 HS 7 1000 HS 7
230 및 115 VAC 에서 난방 힘(10%) 100 VAC	W W	1500 HS 10 1050 HS 10
표면온도	°C	500
온도 변동	K	± 5
고정 안전 회로	°C	550
Hi-Temp 범위	°C	0 - 500

기술변화에 좌우됩니다!

Indicaciones de seguridad

ES



/// Indicaciones generales

- > **Lea por completo las instrucciones de uso antes de poner en servicio el aparato y observe las indicaciones de seguridad.**
- > Guarde este manual de instrucciones en un lugar accesible para todos.
- > Asegúrese de que solo personal cualificado utilice el aparato.
- > Observe las indicaciones de seguridad, las directivas y las normativas en materia de seguridad industrial y prevención de accidentes.
- > La toma de corriente debe estar conectada a tierra (conductor protector).
- > **Atención - magnetismo!** Tenga en cuenta los efectos del campo magnético (marcapasos, soportes de datos, etc.).
- > **Riesgo de quemaduras!** Tenga cuidado al tocar partes de la carcasa y la placa calefactora.
- > La placa calefactora puede alcanzar temperaturas peligrosamente altas. Recuerde que el aparato desprende calor residual una vez apagado.

/// Diseño del aparato

- > **Peligro!** No utilice nunca el aparato en atmósferas potencialmente explosivas, puesto que no está protegido contra explosiones.
- > En el caso de sustancias que puedan formar una mezcla inflamable, tome las medidas de precaución y protección necesarias, como trabajar debajo de una campana extractora.
- > Con el fin de evitar que se produzcan lesiones personales o daños en los efectos materiales, observe en todo momento las normativas de protección y prevención de accidentes que sean aplicables a su localidad.
- > **Aviso!** Coloque el aparato sin sujeción sobre una superficie plana, estable, limpia, no resbaladiza, seca e ignífuga.
- > Las patas del aparato deben estar limpias y en perfecto estado.
- > Asegúrese de que ni el juego de cables de alimentación ni el cable del sensor de temperatura toquen la placa de calentamiento.
- > Antes de utilizar el aparato y sus accesorios, asegúrese de que no estén dañados. No utilice componentes que presenten desperfectos.

/// Fluidos permitidos / Suciedad / Reacciones secundarias

- > **Advertencia!** Procese únicamente fluidos que no generen

una energía peligrosa durante su procesamiento. Esto también se aplica a otras entradas de energía, como es la radiación incidente de luz.

- > Tenga en cuenta los riesgos derivados de los siguientes hechos o elementos:
 - Materiales inflamables.
 - Rotura del vidrio.
 - Dimensionamiento incorrecto del recipiente.
 - Nivel de fluido demasiado alto.
 - Inestabilidad del recipiente.
- > Procese los materiales patógenos únicamente en recipientes cerrados y bajo una campana extractora adecuada.
- > **Precaución!** Tanto en el modo de funcionamiento sin supervisar como en el seguro, este dispositivo solo puede manipular o calentar medios cuyo punto de inflación se encuentre por encima del límite de temperatura de seguridad establecido. El límite de temperatura de seguridad establecido debe encontrarse siempre como mínimo 25 °C por debajo del punto de combustión del fluido utilizado. (según EN 61010-2-010)
- > Aunque no esté en el modo de calentamiento, la placa de instalación también puede calentarse debido a los imanes de accionamiento si la velocidad es alta.
- > El producto procedente de la abrasión sufrida por los accesorios rotativos puede penetrar en el fluido que se va a procesar.
- > Si utiliza varillas magnéticas revestidas de PTFE, tenga en cuenta lo siguiente: Las reacciones químicas del PTFE se producen cuando se produce contacto con metales alcalinos y alcalinotérreos fundidos o disueltos, así como con polvos de metal finos pertenecientes al 2º y al 3er grupo del sistema periódico a temperaturas superiores al intervalo comprendido entre 300 °C y 400 °C. Solamente lo corroen el flúor elemental, el clorotrifluoruro y los metales alcalinos. Los hidrocarburos halogenados producen un hinchamiento reversible.

(Fuente: Römpps Chemie-Lexikon (Enciclopedia Römpps de química) y «Ullmann» tomo 19)

/// Realización de ensayos

- > **Precaución!** Utilice el equipo de protección personal de acuerdo con la clase de peligro del fluido que vaya a procesar. De lo contrario, existe el riesgo de que se produzca alguno de los siguientes efectos:
 - Salpicaduras y evaporación de líquidos.
 - Proyección de piezas.
 - Liberación de gases tóxicos o inflamables.

- › Antes de poner en marcha el aparato, ajuste la velocidad mínima. Aumente la velocidad lentamente.
- › Si se produce algunas de las siguientes circunstancias, reduzca la velocidad:
 - El fluido salpica fuera del recipiente debido a la alta velocidad.
 - El aparato presenta un funcionamiento inestable.
 - El recipiente se mueve sobre la placa de instalación.

/// Accesorios

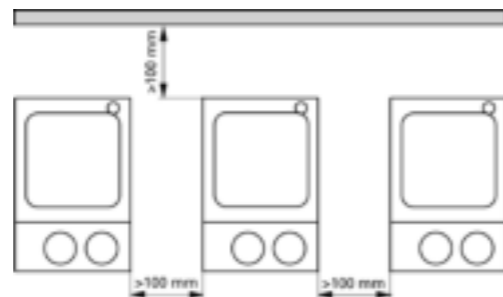
- › La seguridad del funcionamiento solo está garantizada si se utilizan los accesorios originales de IKA.
- › Asegúrese de que, durante la conexión, el sensor de temperatura externo esté sumergido en el fluido a una profundidad de al menos 20 mm.
- › Monte siempre los accesorios con el aparato desenchufado.
- › Los accesorios deben estar conectados de forma segura al aparato y no pueden desconectarse por sí solos. El centro de gravedad de la estructura debe encontrarse dentro de la superficie de instalación.
- › Observe asimismo las instrucciones de uso de los accesorios.

/// Tensión de alimentación / Desconexión del aparato

- › **Advertencia!** Después de una interrupción en el suministro eléctrico, el aparato arranca de nuevo automáticamente en el modo B/C.
- › La tensión especificada en la placa de características debe coincidir con la tensión de la red eléctrica.
- › La toma de corriente para el cable de alimentación debe encontrarse en un lugar fácilmente accesible.
- › Para desconectar el aparato de la red eléctrica, basta con desenchufar el cable de alimentación de la toma de corriente.

/// Para proteger el aparato

- › La apertura del aparato debe correr a cargo exclusivamente de personal técnico debidamente cualificado.
- › No cubra el aparato (ni siquiera parcialmente) con el elementos tales como planchas metálicas o láminas de plástico. Si lo hace, se producirá un sobrecalentamiento del aparato.
- › Evite golpes e impactos en el equipo y sus accesorios.
- › Asegúrese de que la placa de instalación esté limpia.
- › Mantenga siempre la distancia mínima de seguridad:
 - entre aparatos: al menos 100 mm,
 - entre el aparato y la pared: al menos 100 mm,
 - por encima del aparato: al menos 800 mm.



Veiligheidsinstructies

NL

/// Algemene aanwijzingen

- › **Lees voor de inbedrijfstelling de gebruikshandleiding volledig door en neem de veiligheidsinstructies in acht.**
- › Bewaar de gebruikshandleiding op een plaats die voor iedereen toegankelijk is.
- › Zorg ervoor dat alleen geschoold personeel met het apparaat werkt.
- › Neem de veiligheidsinstructies, richtlijnen, arbo- en ongevallenpreventievoorschriften in acht.
- › Het stopcontact moet geaard zijn (randaarde).
- › **Let op – magnetisme!** Houd rekening met de effecten van het magneetveld (pacemakers, gegevensdragers ...).
- › **Gevaar voor brandwonden!** Wees voorzichtig bij het aanraken van behuizingdelen en de verwarmingsplaat.
- › De verwarmingsplaat kan gevaarlijk hoge temperaturen bereiken. Houd rekening met restwarmte na de uitschakeling!

/// Opbouw van het apparaat

- › **Gevaar!** Gebruik het apparaat niet in omgevingen waar explosiegevaar heerst, want het is niet explosiebestendig.



- › Bij stoffen die een ontvlambaar mengsel kunnen vormen moeten passende veiligheidsmaatregelen worden getroffen, zoals bv. het werken onder een afzuigkap.
- › Om persoonlijke verwondingen en materiële schade te vermijden, moet u bij de bewerking van gevaarlijke stoffen de geldende veiligheids- en ongevallenvoorschriften in acht nemen.
- › **Aankondiging!** Plaats het apparaat vrij op een vlakke, stabiele, schone, slipvaste, droge en vuurvaste ondergrond.
- › De poten van het apparaat moeten schoon en onbeschadigd zijn.
- › Zorg ervoor dat de stroomkabel / temperatuursensorkabel de verwarmingsplaat niet raakt.
- › Inspecteer het apparaat en de toebehoren voor elk gebruik op beschadigingen. Gebruik geen beschadigde onderdelen.
- › **Toegestane media / verontreinigingen / nevenreacties**
- › **Waarschuwing!** Bewerk uitsluitend media waarbij de energieontwikkeling door de bewerking geen gevaar oplevert. Dit geldt ook voor andere energie-inbrengen, bijv. door lichtinstraling.
- › Let op gevaar door:
 - ontvlambare materialen,
 - glasbreuk,
 - onjuiste dimensionering van de schaal of kroes,
 - te hoog vulniveau van het medium,
 - onveilige stand van de schaal of kroes.

- › Bewerk ziekteverwekkende materialen uitsluitend in gesloten houders onder een geschikte afzuiging.
- › **Let op!** Bij onbewaakt en veilig gebruik mogen met dit apparaat uitsluitend media verwerkt of verwarmd worden waarvan het vlamptpunt boven de ingestelde veiligheidstemperatuurlimiet ligt. De ingestelde veiligheidstemperatuurbeperking moet altijd minstens 25 °C onder het ontbrandingspunt van het gebruikte medium liggen. (volgens EN 61010-2-010)
- › De draagplaat kan bij hoge toerentallen ook zonder verwarming warm worden door de aandrijfmagneten.
- › Eventueel kunnen slijtagedeeltjes van het roterende toebehoren in het te verwerken medium terecht komen.
- › Bij gebruik van magneetstaafjes met PTFE-coating moet op het volgende worden gelet: chemische reacties door PTFE ontstaan bij contact met gesmolten of opgeloste alkali- en aardalkalimetalen, alsmede met fijndelige poeders van metalen uit de 2e en 3e groep van het periodieke stelsel bij temperaturen boven 300 °C tot 400 °C. Alleen elementaire fluor, chloortrifluoride en alkalimetalen tasten het aan,

halogeenkoolwaterstoffen hebben een reversibel opzwellende werking.

(Bron: Römpps Chemielexikon en „Ullmann“ deel 19)

/// Uitvoering van proeven

- › **Let op!** Draag uw persoonlijke beschermingsmiddelen overeenkomstig de gevaarklasse van het medium dat bewerkt wordt. Anders bestaat er gevaar door:
 - spatten en verdampen van vloeistoffen,
 - wegslingerende onderdelen,
 - vrijkomen van toxische of brandbare gassen.
- › Stel voor de inbedrijfstelling van het apparaat het laagste toerental in. Verhoog het toerental langzaam.
- › Verlaag het toerental als:
 - het medium door een te hoog toerental uit de houder spat,
 - het apparaat ongelijkmatig draait,
 - de houder op de draagplaat beweegt.

/// Toebehoren

- › Veilig werken is alleen gewaarborgd met originele IKA toebehoren.
- › De externe temperatuurvoeler moet bij de aansluiting minstens 20 mm diep in het medium worden geduwd.
- › Monteer toebehoren alleen wanneer de stekker uit het stopcontact is verwijderd.
- › Toebehoren moet veilig het met apparaat verbonden zijn en mag niet spontaan losraken. Het zwaartepunt van de opbouw moet binnen de draagplaat liggen.
- › Neem de gebruiksaanwijzing van het toebehoren in acht.

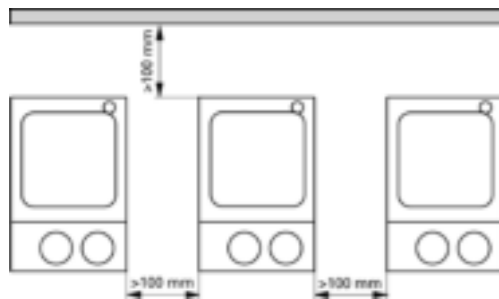
/// Voedingsspanning / uitschakeling van het apparaat

- › **Waarschuwing!** Na een onderbreking van de stroomtoevoer start het apparaat uit zichzelf weer op in de modus B/C.
- › De spanning die vermeld staat op de typeplaat moet overeenstemmen met de netspanning.
- › Het stopcontact voor aansluiting op het elektriciteitsnet moet gemakkelijk te bereiken en toegankelijk zijn.
- › Het apparaat is alleen gescheiden van het elektriciteitsnet als de stekker uit het stopcontact is getrokken.

/// Ter bescherming van het apparaat

- › Het apparaat mag uitsluitend door een vakman worden geopend.
- › Dek het apparaat niet af, ook niet gedeeltelijk, bv. door metalen platen of folie. Hierdoor ontstaat oververhitting.
- › Voorkom stoten en slagen tegen het apparaat of de toebehoren.

- › Let erop dat de draagplaat schoon is.
- › Houd de minimumafstanden in acht:
 - tussen apparaten: min. 100 mm,
 - tussen apparaat en wand: min. 100 mm,
 - boven het apparaat: min. 800 mm.



Avvertenze per la sicurezza

IT

/// Avvertenze generali

- › **Leggere accuratamente le istruzioni per l'uso prima della messa in funzione e attenersi alle avvertenze per la sicurezza.**
- › Custodire le istruzioni per l'uso in un luogo accessibile a tutti.
- › Accertarsi che l'apparecchio sia utilizzato soltanto da personale appositamente formato.
- › Osservare le avvertenze per la sicurezza, le direttive, le norme antinfortunistiche e la normativa sulla sicurezza del lavoro.
- › La presa di corrente deve essere messa a terra (contatto conduttore di terra).
- › **Attenzione – campo magnetico!** Fare attenzione agli effetti del campo magnetico (pacemaker, supporti dati ...).
- › **Pericolo di ustioni!** Toccare con cautela le parti della struttura e la piastra termica.
- › La piastra termica può raggiungere temperature elevate

pericolose. Dopo lo spegnimento, prestare attenzione al calore residuo!

/// Struttura dell'apparecchio

- › **Pericolo!** Non utilizzare l'apparecchio in atmosfere a rischio d'esplosione, non è dotato di protezione antideflagrante.
- › Con sostanze che possano formare una miscela esplosiva devono essere adottate adeguate misure di protezione, come per es. lavorare sotto a una cappa.
- › Al fine di evitare danni a persone e cose, nella lavorazione di sostanze pericolose occorre rispettare le misure antinfortunistiche e di tutela del lavoro vigenti.
- › **Avviso!** Collocare liberamente l'apparecchio su una superficie piana, stabile, pulita, antiscivolo, asciutta e ignifuga.
- › I piedini dell'apparecchio devono essere puliti e integri.
- › Assicurarsi che il set del cavo di alimentazione/il cavo del sensore di temperatura non entrino in contatto con la piastra termica.
- › Prima di ogni utilizzo, verificare l'eventuale presenza di danni all'apparecchio e agli accessori. Non utilizzare i componenti danneggiati.

/// Mezzi ammessi / Imbrattamenti / Reazioni collaterali

- › **Avvertenza!** Trattare solo le sostanze per le quali l'input energetico dovuto alla lavorazione non sia pericoloso. Ciò vale anche per altri input energetici, ad es. l'irradiazione di luce.
- › Attenzione al pericolo causato da:
 - materiali infiammabili,
 - rottura di vetri,
 - dimensionamento errato del recipiente,
 - livello eccessivo di riempimento della sostanza,
 - recipiente non stabile.
- › Trattare materiali patogeni esclusivamente sotto un apposito sfiatatoio e in recipienti chiusi.
- › **Cautela!** Per il funzionamento sicuro senza supervisione, il dispositivo può gestire o riscaldare unicamente sostanze il cui punto di fiamma sia superiore al limite di temperatura di sicurezza impostato. Il limite impostato per la temperatura di sicurezza deve essere sempre di almeno 25 °C inferiore al punto di infiammabilità della sostanza utilizzata. (secondo EN 61010-2-010)
- › La piastra d'appoggio può riscaldarsi a causa di un alto numero di giri generato dai magneti di azionamento, anche se



la funzione di riscaldamento non è attiva.

- › Eventuali schegge degli accessori rotanti possono finire incidentalmente nella sostanza.
- › In caso di utilizzo di barrette magnetiche rivestite in PTFE, prestare attenzione a quanto segue: Possono verificarsi reazioni chimiche se il PTFE entra a contatto con metalli alcalini e alcalino terrosi fusi o saldati, con polveri sottili di metalli del 2° e 3° Gruppo della tavola periodica a temperature superiori a 300 °C fino a 400 °C. Solo il fluoro elementare, il trifluoruro di cloro e i metalli alcalini corrodono il PTFE, gli idrocarburi alogenati producono rigonfiamento reversibile. (Fonte: Römpps Chemie-Lexikon e "Ullmann" vol.19)

/// Esecuzioni di test

- › **Cautela!** Indossare i dispositivi di protezione individuali in base alla classe di pericolosità del mezzo da trattare. In caso contrario, può insorgere un pericolo causato da:
 - Spruzzi e evaporazione di liquidi.
 - Espulsione violenta di componenti.
 - Fuoriuscita di gas tossici o infiammabili.
- › Prima della messa in funzione dell'apparecchio, impostare la velocità minima. Aumentare lentamente la velocità.
- › Ridurre la velocità se:
 - A causa della velocità troppo elevata la sostanza spruzza fuori dal recipiente.
 - La corsa diventa instabile.
 - Il recipiente si muove sulla piastra d'appoggio.

/// Accessori

- › L'uso in sicurezza è garantito solo con gli accessori originali IKA.
- › Durante il collegamento introdurre il sensore di temperatura esterno ad una profondità minima di 20 mm.
- › Montare gli accessori solamente quando la di rete è staccata.
- › Le parti accessorie devono essere collegate all'apparecchio in modo sicuro e non devono potersi staccare da sole. Il baricentro della struttura deve trovarsi all'interno della superficie d'appoggio.
- › Attenersi alle istruzioni per l'uso degli accessori.

/// Alimentazione di tensione / Spegnimento dell'apparecchio

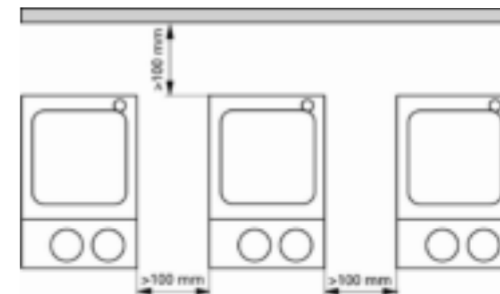
- › **Avvertenza!** Dopo un'interruzione dell'apporto di corrente,

l'apparecchio si riavvia automaticamente in modalità B/C.

- › La tensione indicata sulla targhetta deve corrispondere alla tensione di rete.
- › La presa di corrente per il cavo di alimentazione deve essere facilmente raggiungibile e accessibile.
- › Il distacco dell'apparecchio dalla rete di alimentazione avviene solo estraendo la spina o il connettore dell'apparecchio.

/// Per proteggere l'apparecchio

- › L'apertura dell'apparecchio è consentita soltanto a personale tecnico specializzato.
- › Non coprire l'apparecchio, neanche parzialmente, ad es. con piastre metalliche o pellicole. Ne potrebbe conseguire un surriscaldamento.
- › Evitare urti e colpi sull'apparecchio o sugli accessori.
- › Accertarsi che la piastra d'appoggio sia pulita.
- › Rispettare la distanza minima:
 - tra apparecchi: min. 100 mm
 - tra apparecchio e parete: min. 100 mm
 - sopra l'apparecchio: min. 800 mm



Säkerhetsanvisningar

SV

/// Allmänna anvisningar

› Läs hela bruksanvisningen före drifttagningen och beakta säkerhetsanvisningarna.

- › Förvara bruksanvisningen så att den är tillgänglig för alla.
- › Se till att endast utbildad personal arbetar med apparaten.
- › Följ säkerhetsanvisningarna, riktlinjer för arbetarskydd och förordningar för förebyggande av olycksfall.
- › Uttaget måste vara jordat (skyddsledare).
- › **Varning – Magnetism!** Tänk på magnetfältets effekter (pacemakers, hårddiskar ...).
- › **Risk för brännskador!** Var försiktig vid beröring av höljesdelar och värmeplattan.
- › Värmeplattan kan uppnå temperaturer som är farligt höga. Tänk på restvärmen efter avstängning!

/// Apparatkonstruktion

- › **Fara!** Använd inte apparaten i explosionsfarliga omgivningar. Den är inte EX-skyddad.
- › Med ämnen som kan bilda en antändbar blandning måste lämpliga skyddsåtgärder, som t.ex. arbete under ett utsug, vidtas.
- › För att undvika person- och egendomsskador ska följande relevanta skyddsåtgärder och olycksförebyggande åtgärder vidtas när du hanterar farliga ämnen.
- › **Varsel!** Ställ apparaten på en plan, stabil, ren, halkfri, torr och brandsäker yta.
- › Apparatens ben måste vara rena och oskadade.
- › Se till att strömanslutningen/kabeln till temperatursensorn inte vidrör värmeplattan.
- › Kontrollera innan varje användning att apparaten samt tillbehör inte uppvisar några skador. Använd inte skadade delar.

/// Tillåtna medier / föroreningar / bireaktioner

- › **Varning!** Bearbeta endast medier som tål den energitillförsel som bearbetningen innebär. Detta gäller också energitillförsel i annan form, t.ex. ljusinstrålning.
- › Observera risker på grund av:
 - brännbara material,
 - glasskross,

- felaktig dimensionering av kärlet,
- för hög nivå av mediet,
- kärlet som står osäkert.

› Patogena material ska endast bearbetas i slutna behållare under ett lämpligt utsug.

› **Försiktigt!** Vid övervakad och säker drift får den här anordningen bara hantera eller värma medier vars flampunkt är över inställd säkerhetstemperaturgräns. Den inställda säkerhetstemperaturgränsen måste alltid vara minst 25 °C lägre än antändningspunkten för mediet som används. (enligt EN 61010-2-010)

› Värmeplattan kan vid hög rotationshastighet värmas upp även utan uppvärmningsdrift med magneterna.

› Eventuellt kan avnött material från roterande tillbehörskomponenter komma in i mediet som ska bearbetas.

› Vid användning av PTFE-belagda magnetstavar ska du tänka på följande: PTFE:s kemiska reaktioner uppstår i kontakt med småta eller lösta alkalimetaller och alkaliska jordartsmetaller, samt med finfördelat pulver av metaller från det periodiska systemets 2:a och 3:e grupper, vid temperaturer över 300 °C – 400 °C. Endast elementärt fluor, klortrifluorid och alkalimetaller angriper det. Halogenerade kolväten verkar reversibelt släckande.

(Källa: Römpps Chemie-Lexikon och "Ullmann", band 19)

/// Genomförande av försök

› **Försiktigt!** Bär din personliga skyddsutrustning i enlighet med farokategorin för det medium som ska bearbetas. Annars föreligger det risker i och med:

- besprutning och indunstning av vätskor,
- utslungade delar,
- utsläpp av giftiga eller brandfarliga gaser.

› Innan apparaten tas i bruk skall det lägsta varvtalet ställas in. Öka varvtalet långsamt.

› Minska rotationshastigheten om:

- medium sprutar ut ur kärlet på grund av för hög rotationshastighet,
- driften är ojämn,
- kärlet rör sig på plattan.

/// Tillbehör

› Arbetssäkerheten kan bara garanteras om IKA originaltillbehör används.



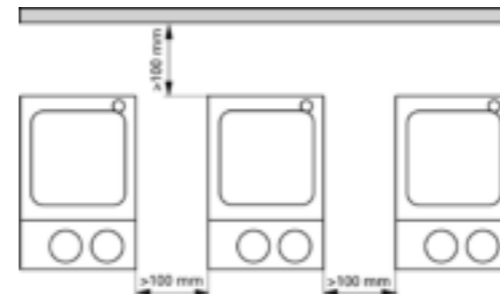
- › Se till att yttre temperatursensorn har satts in i mediet med minst 20 mm djup vid anslutning.
- › Nätkabeln ska vara utdragen när tillbehör monteras.
- › Tillbehörskomponenter måste vara ordentligt anslutna till apparaten och får inte lossna av sig själva. Strukturens tyngdpunkt måste ligga inom uppställningsytan.
- › Följ tillbehörets bruksanvisning.

/// Apparatens strömförsörjning / avstängning

- › **Varning!** Apparaten startar om automatiskt i läget B/C efter strömvabrott.
- › Spänningen som anges på typskylten måste överensstämma med nätspänningen.
- › Uttaget för nätkabeln ska vara lätt tillgängligt och åtkomligt.
- › Ifrånkoppling av apparaten från strömförsörjning snätet ska endast ske genom att dra ut nät- eller apparatstickkontakten.

/// För att skydda apparaten

- › Apparaten får endast öppnas av kompetent fackpersonal.
- › Täck inte över enheten, ens delvis, med t.ex. metallplattor eller -filmer. Resultatet är överhettning.
- › Se till att apparaten eller tillbehören inte utsätts för stötar eller slag.
- › Se till att plattan är ren.
- › Beakta minimiavståndet:
 - mellan apparater: min. 100 mm,
 - mellan apparat och vägg: min. 100 mm,
 - över apparaten: min. 800 mm.



Sikkerhedshenvisninger

DA

/// Generelle henvisninger

› Læs hele driftsvejledningen før ibrugtagningen og overhold sikkerhedshenvisningerne.

- › Driftsvejledningen skal opbevares tilgængeligt for alle.
- › Sørg for, at kun skole personale arbejder med apparatet.
- › Overhold sikkerhedshenvisninger, direktiver og bestemmelser om arbejdsbeskyttelse og forebyggelse af uheld.
- › Stikdåsen skal være jordet (jordledningskontakt).
- › **Obs – magnetisme!** Vær opmærksom på magnetfeltets effekter (pacemakere, datamedier osv ...).
- › **Forbrændingsfare!** Vær forsigtig, når dele af huset og varmepladen berøres.
- › Varmepladen kan nå op på høje temperaturer, der udgør en fare. Vær opmærksom på resterende varme efter frakobling!

/// Apparatets opbygning

- › **Fare!** Apparatet må ikke bruges i områder med explosionsfare, det er ikke EX-beskyttet.
- › Ved stoffer, der kan danne en antændelig blanding, skal der tages egnede beskyttelsesforanstaltninger, f.eks. arbejde under et aftræk.
- › For at undgå personskader og materielle skader skal der ved bearbejdning af farlige stoffer tages hensyn til de relevante beskyttelsesforanstaltninger og foranstaltninger til forebyggelse af ulykker.
- › **Varsel!** Apparatet skal opstilles frit på en jævn, stabil, ren, skridsikker, tør og ildfast flade.
- › Apparatets fødder skal være rene og ubeskadigede.
- › Sørg for, at strømledningssættet / temperatursensorkablet ikke rører ved opvarmningspladen.
- › Apparatet og tilbehøret skal kontrolleres for beskadigelser før hver brug. Brug ikke beskadigede dele.

/// Tilladte medier / forureninger / bivirkninger

- › **Advarsel!** Der må kun bearbejdes medier, hvor energitilførslen fra bearbejdningen er harmløs. Dette gælder også for andre energitilførsler, f.eks. fra lysinstrålning.
- › Vær opmærksom på fare pga:
 - antændelige materialer,
 - glasbrud,

- forkert dimensionering af beholderen,
 - for højt påfyldningsniveau af mediet,
 - usikker placering af beholderen.
- › Sygdomsfremkaldende materialer må kun forarbejdes i lukkede beholdere under et egnet aftræk.
- › **Forsigtigt!** Ved uovervåget og sikker drift må denne anordning kun håndtere eller opvarme medier med et flammepunkt over den indstillede grænse for sikkerhedstemperatur. Den indstillede sikkerhedstemperaturbegrænsning skal altid ligge mindst 25 °C under brændpunktet af det anvendte medium. (iht. EN 61010-2-010)
- › Ved høje omdrejningstal kan opstillingspladen også opvarmes uden varmedrift pga. drevmagneten.
- › Friktionsstøv fra roterende tilbehørsdele kan eventuelt nå ind i det medium, der skal bearbejdes.
- › Ved brug af PTFE-indkapslede magnetstave skal man være opmærksom på følgende: Kemiske reaktioner af PTFE forekommer ved kontakt med smeltede eller opløste alkali- og jordalkalimetaller samt med findelte pulvere af metaller fra 2. og 3. gruppe af det periodiske system ved temperaturer over 300 °C til 400 °C. Kun elementært fluor, klortrifluorid og alkalimetaller angriber det, halogenkulbrinter virker reversibelt opsvulmende.
(Kilde: Römpps Chemie-Lexikon og „Ullmann“ bind 19)

/// Forsøgsprocedurer

- › **Forsigtigt!** Brug personligt sikkerhedsudstyr svarende til fareklassen af det medium, der skal bearbejdes. Ellers er der fare pga:
- stænk fra og fordampning af væsker,
 - dele, der slynges ud,
 - udslip af giftige eller brændbare gasarter.
- › Indstil det mindste omdrejningstal, inden apparatet tages i brug. Sæt omdrejningstallet op langsomt.
- › Sæt omdrejningstallet ned, hvis:
- medium sprøjter ud af beholderen pga. for højt omdrejningstal,
 - apparatet kører uroligt,
 - beholderen bevæger sig på opstillingspladen.

/// Tilbehør

- › Sikkert arbejde er kun garanteret med originaltilbehør fra IKA.
- › Den eksterne temperatursensor skal ved tilslutning sænkes

mindst 20 mm ned i mediet.

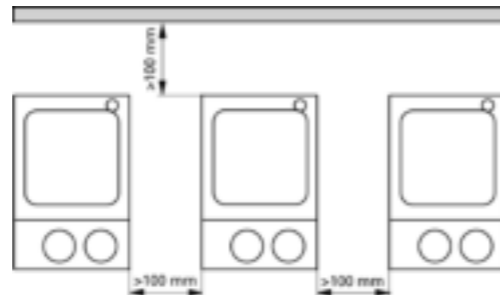
- › Tilbehør må kun monteres, når netstikket er trukket ud.
- › Tilbehørsdele skal være forbundet med apparatet på en sikker måde og må ikke kunne løse sig af sig selv. Opbygningens tyngdepunkt skal ligge indenfor opstillingsfladen.
- › Vær opmærksom på driftsvejledningen til tilbehøret.

/// Spændingsforsyning / frakobling af apparatet

- › **Advarsel!** Efter en afbrydelse af strømforsyningen starter apparatet igen af sig selv i tilstand B/C.
- › Typeskiltets spændingsværdi skal stemme overens med netspændingen.
- › Stikdåsen til netledningen skal kunne nås let og være let tilgængelig.
- › Apparatet kan kun kobles fra strømforsyningsnettet ved at net- hhv. apparatstikket trækkes ud.

/// Beskyttelse af apparatet

- › Apparatet må kun åbnes af fagpersonale.
- › Apparatet må ikke tildækkes helt eller delvist med f.eks. metalplader eller folier. Det medfører overophedning.
- › Undgå stød eller slag på apparatet eller tilbehør.
- › Sørg for, at opstillingspladen er ren.
- › Vær opmærksom på mindsteafstanden:
- mellem apparater: min. 100 mm,
 - mellem apparat og væg: min. 100 mm,
 - over apparatet: min. 800 mm.



Sikkerhedsanvisninger



/// Generell informasjon

- › **Les hele bruksanvisningen før du tar enheten i bruk og følg sikkerhetsveiledningen.**
- › Hold bruksanvisningen tilgjengelig for alle.
- › Sørg for at kun opplært personale arbeider med utstyret.
- › Følg sikkerhetsinstruksjonene og retningslinjene, samt regler for yrkesmessig sikkerhet og forebygging av ulykker.
- › Stikkontakten må jordes (beskyttende jordkontakt).
- › **Forsiktig – Magnetisme!** Pass på eventuelle påvirkninger fra magnetfeltet (pacemakere, datamedia ...).
- › **Fare for forbrenning!** Vær forsiktig når du berører husdeler og varmeplaten.
- › Varmeplaten kan nå farlig høye temperaturer. Pass på restvarme etter frakopling!

/// Enhetens komponenter

- › **Fare!** Ikke bruk enheten i områder med eksplosjonsfarlig luft, det er ikke eksplosjonsbeskyttet.
- › For stoffer som kan danne en antennelig blanding, må det treffes passende beskyttelsestiltak, som arbeid under et avtrekk.
- › For å unngå person- og eiendomsskader, følg de relevante beskyttelses- og ulykkesforebyggende tiltakene ved behandling av farlige stoffer.
- › **Varsel!** Plasser apparatet på en flat, stabil, ren, sklifri, tørr og brannsikker overflate.
- › Føttene på enheten må være rene og uskadde.
- › Sørg for at strømledningssettet / temperatursensorkabelen ikke berører varmeplaten.
- › Før hver bruk av enheten og tilbehøret kontroller disse for skade. Ikke bruk skadde deler.

/// Tillatte medier / urenheter / sidevirkninger

- › **Advarsel!** Kun behandle media hvor energitilførsel ved behandlingen er ufarlig. Det gjelder også for andre energitilførsler, som lysbestråling.
- › Pass på risikoer på grunn av:
- brennbare materialer.
 - glassbrudd.
 - feil utforming av beholder.

- for høy fyllingsgrad av mediet.
 - usikker tilstand av beholderen.
- › Kun behandle sygdomsfremkallende materialer i lukkede beholdere under en passende avtrekshette.
- › **Forsiktig!** Når dette apparatet brukes uten tilsyn og på en trygg måte, kan det bare håndtere eller varme opp media med et flammepunkt over innstilt sikker temperaturgrense. Den innstilte sikkerhetstemperaturen skal alltid være minst 25 °C under flammepunktet til mediet som brukes. (iht. EN 61010-2-010)
- › Ved høye hastigheter kan monteringsplaten også bli varm uten oppvarming på grunn av drivmagnetene.
- › Muligens kan slitasje fra roterende utstyr havne i mediet som behandles.
- › Ved bruk av PTFE-belagte magnetstaver må du være oppmerksom på følgende: Ved temperaturer over 300 °C – 400 °C forekommer kjemiske reaksjoner med PTFE i kontakt med smeltede eller oppløste alkali- og jordalkalimetaller, samt med findelte pulvere fra metaller fra den andre og tredje gruppe i det periodiske systemet. Bare elementær fluor, klortrifluorid og alkalimetaller angriper det, halogenkarboner virker reversibelt hevende.
(Kilde: Römpps Chemie-Lexikon og Ullmann Bd.19)

/// Forsøksprosedyrer

- › **Forsiktig!** Bruk ditt personlige verneutstyr i henhold til farekategorien av mediet som skal behandles. Ellers er det fare for:
- Sprutning og fordampning av væsker.
 - Utslynging av deler.
 - Frisetelse av giftige eller brennbare gasser.
- › Innstill apparatets laveste turtall før start. Økt turtallet langsomt.
- › Reduser hastigheten dersom:
- Mediet sprøytes ut av beholderen på grunn av høy hastighet.
 - Det oppstår urolig drift.
 - Beholderen beveger seg på monteringsplaten.

/// Tilbehør

- › Trygt arbeid sikres bare med originalt IKA tilbehør.
- › Den eksterne temperatursføleren må settes minst 20 mm inn i mediet ved tilkobling.

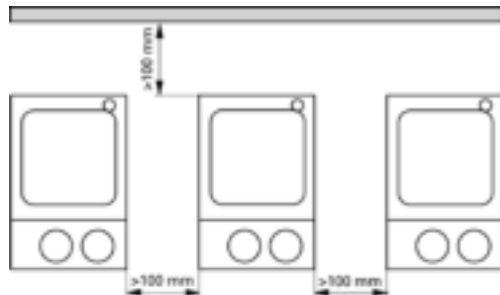
- › Kun installere tilbehør når stikkkontakten er trukket ut.
- › Tilbehør må være godt festet til enheten og må ikke kunne løsnes av seg selv. Tyngdepunktet av konstruksjonen skal ligge på oppstillingsflaten.
- › Følg bruksanvisningen for tilbehøret.

/// Strømforsyning / slukke enheten

- › **Advarsel!** Etter et strømforsyningsavbrudd kjører enheten i modus B/C av seg selv igjen.
- › Spenningen angitt på typeskiltet må stemme overens med nettspenningen.
- › Stikkkontakten for strømtilførselskabelen må være lett tilgjengelig.
- › Frakobling av enheten fra strømforsyningen må kun skje ved å trekke ut nett- eller apparatkontakten.

/// For å beskytte enheten

- › Enheten må kun åpnes av en autorisert elektriker.
- › Ikke dekk til enheten, selv delvis, med for eksempel metallplater eller folier. Resultatet vil bli overoppheting.
- › Unngå støt og vibrasjoner på enheten eller tilbehøret.
- › Pass på at monteringsplaten er ren.
- › Vær oppmerksom på minsteavstand:
 - Mellom enheter: minst 100 mm,
 - Mellom enheten og veggen: minst 100 mm,
 - Over enheten: minst 800 mm.



Turvallisuusohjeet

(FI)

/// Yleisiä ohjeita

- › **Lue käyttöohjeet ennen laitteen käyttöönottoa ja noudata turvallisuusohjeita.**
- › Säilytä käyttöohjeet kaikkien käyttäjien saatavilla.
- › Varmista, että laitetta käytävät vain käyttöön koulutetut henkilöt.
- › Noudata turvallisuusohjeita, määräyksiä sekä työturvallisuus- ja tapaturmantorjuntaohjeita.
- › Käytettävän pistorasian on oltava maadoitettu (suojamaadoitettu).
- › **Huomio – Magneettisuus!** Huomioi magneettikentän vaikutukset (sydämentahdistin, tiedonsiirtovälineet ...).
- › **Palovaara!** Ole varovainen, kun kosketat kotelon osia tai kuumennuslevyä.
- › Kuumennuslevyn lämpötila voi nousta vaarallisen korkeaksi. Varo jälkilämpöä laitteen pysäytyksen jälkeen!

/// Laitteen rakenne

- › **Vaara!** Laitetta ei saa käyttää räjähdysalttiissa tiloissa, se ei ole EX-suojattu.
- › Aineiden kohdalla, jotka voivat muodostaa syttyvän seoksen, on ryhdyttävä asianmukaisiin varotoimenpiteisiin, esim. työskentely vetokaapin alapuolella.
- › Noudata vaarallisia aineita käsitellessäsi asiaankuuluvia turva- ja tapaturmantorjuntamääräyksiä henkilö- ja esinevahinkojen välttämiseksi.
- › **Ilmoitus!** Aseta laite tasaiselle, tukevalle, puhtaalle, pitävälle, kuivalle ja paloturvalliselle alustalle.
- › Laitteen jalkojen tulee olla puhtaat ja ehjät.
- › Varmista, että virtajohto / lämpötila-anturin kaapeli eivät kosketa lämpölevyä.
- › Tarkasta aina ennen käyttöä, että laite ja lisävarusteet ovat ehjiä. Älä käytä vahingoittuneita osia.

/// Sallitut aineet / epäpuhtaudet / sivuvaikutukset

- › **Varoitus!** Käsittele laitteella vain aineita, jotka eivät reagoi vaarallisesti käsittelyn aikana muodostuvaan energiaan. Tämä koskee myös muita energialisäyksiä kuten valon säteilyä.
- › Vaaraa voivat aiheuttaa:
 - syttyvät materiaalit.



- lasin rikkoutuminen.
- vääränkokoinen astian käyttö.
- liian täynnä oleva astia.
- epävakaata astia.
- › Tautia aiheuttavia aineita saa käsitellä ainoastaan suljetussa astiassa asianmukaisessa vetokaapissa.
- › **Vaara!** Valvomattomassa ja turvallisessa käytössä laitteella voidaan käsitellä tai kuumentaa vain sellaisia aineita, joiden leimahduspiste on asetetun turvallisen lämpötilarajan yläpuolella. Turvalämpötilan tulee aina olla vähintään 25 °C käsiteltävän aineen syttymispistettä alhaisempi. (EN 61010-2-010 mukaan)
- › Levy voi kuumentua myös ilman lämmityskäyttöä käyttömagneettien vaikutuksesta suurilla pyörimisnopeuksilla.
- › On mahdollista, että pyörivien lisävarusteiden jäämiä joutuu kulumisen seurauksena käsiteltävän aineen joukkoon.
- › PTFE-pinnoitettuja magneettisauvoja käytettäessä tulee huomioida seuraava: PTFE reagoi kemiallisesti, jos se on kosketuksissa sulassa tai liuenneessa muodossa olevien alkali- tai maa-alkalimetallien kanssa sekä jaksollisen järjestelmän ryhmiin 2 ja 3 kuuluvien metallien kanssa, kun ne on jauhettu hienojakoisiksi ja lämpötila on yli 300 °C – 400 °C. Vain alkuaine fluorilla, klooritrifluoridilla ja alkalimetalleilla on syövyttävä vaikutus, halogeenihiilivedyt vaikuttavat palautuvasti laajentavasti. (Lähde: Römpps Chemie-Lexikon und „Ullmann“ Bd.19)

/// Kokeiden suorittaminen

- › **Varo!** Käytä käsiteltävän aineen vaaraluokitusta vastaavia henkilökohtaisia suojavarusteita. Sen ohella vaaraa voivat aiheuttaa:
 - nesteiden roiskuminen ja höyrystyminen.
 - osien irtoaminen.
 - myrkyllisten tai palavien kaasujen vapautuminen.
- › Valitse pienin pyörimisnopeus ennen laitteen käyttöönottoa. Suurena pyörimisnopeutta hitaasti.
- › Pienennä pyörimisnopeutta, jos:
 - nestettä roiskuu astiasta liian suuren kierrosluvun seurauksena.
 - laite ei käy tasaisesti.
 - astia liikkuu levyllä.

/// Lisätarvikkeet

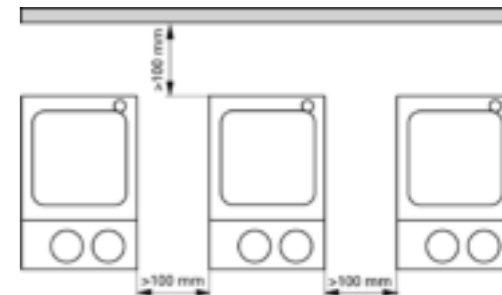
- › Turvallinen työskentely on taattu ainoastaan käytettäessä IKA:n alkuperäisiä tarvikkeita.
- › Varmista, että järjestelmään kytketty ulkoinen lämpötila-anturi on vähintään 20 mm:n syvyydessä väliaineessa.
- › Irrota pistoke pistorasiasta ennen lisätarvikkeen asennusta.
- › Lisätarvikkeiden pitää olla lujasti kiinni laitteessa eivätkä ne saa löystyä itsestään. Astian painopisteen tulee olla levyn alueella.
- › Noudata lisätarvikkeen käyttöohjeita.

/// Virtalähde / kytkeminen pois päältä

- › **Varoitus!** Sähkökatkoksen jälkeen laite käynnistyy itsestään B/C-tilaan.
- › Tyypikkilven jännitemerkinnän on vastattava verkkojännitettä.
- › Verkkojohdon pistorasian pitää olla helposti ulottuvilla.
- › Laite voidaan irrottaa sähköverkosta vain irrottamalla verkkojohto pistorasiasta tai laitteesta.

/// Laitteen suojaamiseksi

- › Laitteen saa avata vain valtuutettu asentaja.
- › Älä peitä laitetta edes osittain esim. metallilevyllä tai foliolla. Laite saattaa ylikuumentua.
- › Varo kohdistamasta iskuja laitteeseen tai tarvikkeisiin.
- › Pidä levy puhtaana.
- › Huomioi vähimmäisetäisyys:
 - laitteiden välillä: väh. 100 mm,
 - laitteen ja seinän välillä: väh. 100 mm,
 - laitteen yläpuolella: väh. 800 mm.



Wskazówki bezpieczeństwa

PL

/// Uwagi ogólne

- Przeczytać całą instrukcję eksploatacji przed uruchomieniem; przestrzegać wskazówek bezpieczeństwa.
- Instrukcję obsługi przechowywać w miejscu dostępnym dla wszystkich.
- Pamiętać, że praca przy urządzeniu dozwolona jest wyłącznie dla przeszkolonego personelu.
- Przestrzegać wskazówek dotyczących bezpieczeństwa, dyrektyw oraz przepisów BHP.
- Gniazdo elektryczne musi być uziemione (styk przewodu ochronnego uziemiającego).
- Uwaga – pole magnetyczne!** Prosimy uwzględnić oddziaływanie pola magnetycznego (ma ono wpływ na pracę rozrusznika serca, stan nośników danych, itp.).
- Niebezpieczeństwo oparzenia!** Należy zachować ostrożność przy dotykaniu części obudowy i płyty grzewczej.
- Płyta może rozgrzać się do temperatury ponad 310 °C. Należy uważać na ciepło pozostające po wyłączeniu urządzenia.

/// Konstrukcja urządzenia

- Niebezpieczeństwo!** Urządzenia nie używać w obszarach zagrożonych wybuchem – nie posiada ochrony przeciwwybuchowej.
- W przypadku substancji, które mogą tworzyć mieszaninę zapalną, konieczne jest podjęcie odpowiednich środków ochronnych, np. prowadzenie pracy pod odciąganiem.
- Aby uniknąć obrażeń ciała i szkód materialnych podczas obróbki substancji niebezpiecznych należy przestrzegać odpowiednich środków ochronnych i zapobiegających wypadkom.
- Wskazówka!** Urządzenie ustawić na równej, stabilnej, czystej, antypoślizgowej, suchej i ogniotrwalej powierzchni.
- Nóżki urządzenia muszą być czyste i nieuszkodzone.
- Uważać, aby przewód zasilania / przewód czujnika temperatury nie dotykał płytki grzewczej.
- Przed każdym użyciem sprawdzić, czy urządzenie lub jego wyposażenie nie są uszkodzone. Nie używać uszkodzonych części.

/// Dopuszczalne media / Zanieczyszczenia / Reakcje uboczne

- Ostrzeżenie!** Nadaje się wyłącznie do przetwarzania

substancji, dla których doprowadzenie energii podczas obróbki nie jest szkodliwe. Dotyczy to również innych sposobów doprowadzania energii, np. w postaci oświetlenia.

- Pamiętać o zagrożeniu związanym z:
 - substancjami łatwopalnymi,
 - pęknięciem szkła,
 - złym doбором rozmiaru naczyń,
 - zbyt wysokim poziomem napełnienia naczyń substancją,
 - niestabilnym ustawieniem naczyń.
- Materiały chorobotwórcze poddawać obróbce tylko w zamkniętych naczyniach i z użyciem odpowiedniego odciągu.
- Ostrożnie!** W trybie bezpiecznym i bez nadzoru urządzenie może jedynie obrabiać lub ogrzewać media, których temperatura zapłonu jest wyższa niż ustawiony limit temperatury bezpieczeństwa. Ustawiona wartość graniczna temperatury bezpieczeństwa musi wynosić zawsze co najmniej 25 °C poniżej temperatury zapłonu przetwarzanej substancji. (zgodnie z EN 61010-2-010)
- Płyta robocza może się rozgrzać także bez włączenia trybu podgrzewania, na skutek wysokiej prędkości obrotowej napędu.
- Cząstki powstające w wyniku ścierania obracających się akcesoriów mogą przedostać się do poddawanej obróbce substancji.
- Podczas korzystania z mieszadełek magnetycznych z powłoką PTFE należy wziąć pod uwagę co następuje: PTFE wchodzi w reakcje chemiczne w zetknięciu z roztopionymi lub rozpuszczonymi metalami alkalicznymi i metalami ziem alkalicznych, a także z bardzo rozdrobnionymi proszkami metali grupy 2 i 3 układu okresowego w temperaturze powyżej 300 °C – 400 °C. Agresywność chemiczną wobec PTFE wykazują tylko fluor elementarny, fluorochlorki i metale alkaliczne, a węglowodory chlorowcopochodne wykazują odwracalne działanie spęczniające. (źródło: *Römpps Chemie-Lexikon i "Ulmann", tom 19*)

/// Przeprowadzanie doświadczeń

- Ostrożnie!** Stosować osobiste wyposażenie ochronne odpowiednie do klasy niebezpieczeństwa używanej substancji. W przeciwnym wypadku istnieje zagrożenie spowodowane:
 - pryskaniem lub parowaniem cieczy,
 - wypadnięciem części,
 - uwalnianiem się gazów toksycznych i palnych.



- Przed uruchomieniem urządzenia ustawić najniższą prędkość obrotową. Prędkość obrotową należy zwiększać stopniowo.
- Zmniejszyć prędkość obrotową, jeżeli:
 - substancja wylewa się z naczyń na skutek zbyt dużej prędkości obrotowej,
 - urządzenie pracuje nierówno,
 - urządzenie pracuje nierówno.

/// Akcesoria

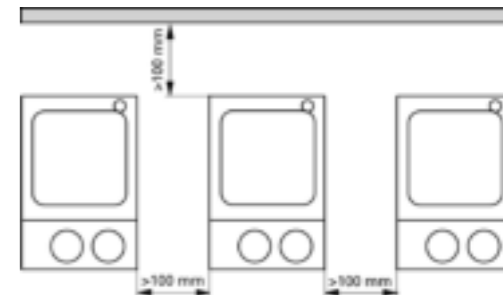
- Bezpieczeństwo eksploatacji gwarantowane jest wyłącznie pod warunkiem użycia oryginalnego osprzętu IKA.
- Zewnętrzny czujnik temperatury przy podłączeniu należy zanurzyć w substancji na głębokość co najmniej 20 mm.
- Akcesoria montować wyłącznie wówczas, gdy urządzenie nie jest podłączone do sieci elektrycznej.
- Akcesoria muszą być dobrze przymocowane do urządzenia i nie mogą samoczynnie się odłączać. Środek ciężkości zestawu musi znajdować się ponad powierzchnią płyty górnej.
- Postępować zgodnie z instrukcją obsługi akcesoriów.

/// Zasilanie elektryczne / Wyłączanie urządzenia

- Ostrzeżenie!** Po przerwie w zasilaniu energią elektryczną urządzenie samoczynnie uruchamia się w trybie B/C.
- Dane napięcia podane na tabliczce znamionowej muszą być zgodne z napięciem sieciowym.
- Gniazdo do podłączenia przewodu zasilającego musi być łatwo dostępne.
- Urządzenie można odłączyć od sieci elektrycznej tylko poprzez wyjęcie wtyczki z gniazda lub wtyku z urządzenia.

/// W celu ochrony urządzenia

- Urządzenie może być otwierane tylko przez wykwalifikowany personel.
- Nie przykrywać urządzenia, nawet częściowo, np. płytami metalowymi lub foliami. W przeciwnym razie nastąpi przegrzanie.
- Należy chronić urządzenie i akcesoria przed obciami i uderzeniami.
- Należy utrzymywać płytę roboczą w czystości.
- Należy zachowywać minimalne odległości:
 - między urządzeniami min. 100 mm,
 - między urządzeniem a ścianą min. 100 mm,
 - nad urządzeniem min. 800 mm.



Bezpieczeństni pokyny

CS

/// Všeobecné pokyny

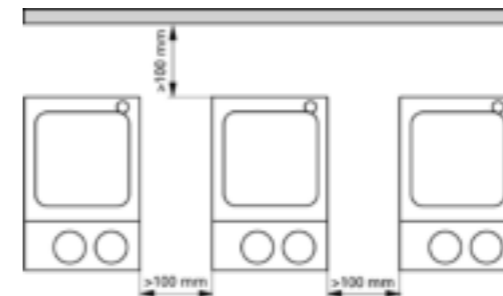
- Před uvedením zařízení do provozu si přečtěte celý návod k provozu a respektujte bezpečnostní pokyny.**
- Návod k provozu uložte na místě dostupném všem.
- Respektujte, že se zařízením smí pracovat pouze vyškolený personál.
- Respektujte bezpečnostní upozornění, směrnice, předpisy na ochranu zdraví při práci a prevenci nehod.
- Zásuvka musí být řádně uzemněna (ochranný vodič).
- Pozor – Magnetismus!** Mějte na vědomí možné vlivy magnetického pole (kardiostimulátory, datové nosiče ...).
- Nebezpečí popalení!** Dbejte opatrnosti při kontaktu s dily krytu a topnou deskou.
- Topná deska může dosáhnout nebezpečně vysokých teplot. Uvědomte si přítomnost zbytkového tepla po vypnutí.

/// Konstrukce přístroje

- Nebezpečí!** Zařízení neprovodujte v prostředí s nebezpečím výbuchu, neposkytujte ochranu proti výbuchu.
- V případě látek, které mohou vytvořit zápalnou směs, je třeba přijmout vhodná ochranná opatření, např. pracovat pod odtahem výparů.
- Pro zamezení riziku zranění osob a vzniku materiálních škod dodržujte při zpracování nebezpečných látek příslušná ochranná opatření a opatření pro prevenci nehod.

- › **Upozornění!** Přístroj postavte volně na rovnou, stabilní, čistou, neklouzavou, suchou a nehořlavou plochu.
- › Podstavné patky přístroje musejí být čisté a bez jakéhokoli poškození.
- › Dbejte na to, aby se sestava síťové sňůry / kabel teplotního snímače nedotýkala ohřevné desky.
- › Před každým použitím zkontrolujte, zda zařízení a příslušenství nejeví známky poškození. Nepoužívejte poškozené díly.
- /// Přípustná média / znečištění / vedlejší reakce
- › **Varování!** Zpracovávejte pouze média, u kterých je přívod energie zpracováním bez nebezpečí. To platí rovněž pro jiné vstupy energie například světelným zářením.
- › Vyvarujte se nebezpečí vyvolaného:
 - hořlavými materiály,
 - prasknutím skla,
 - chybným nadimenzováním nádoby,
 - příliš vysokou hladinou naplnění média,
 - nezajištěným stavem nádoby.
- › Materiály, které vyvolávají nemoci, zpracovávejte jen v uzavřených nádobách při zajištění vhodného odtahu.
- › **Pozor!** V režimu bezpečného provozu bez dohledu smí zařízení obsahovat nebo ohřívat pouze média, jejichž bod vzplanutí leží nad nastavenou bezpečnostní teplotní mezí. Nastavená úroveň bezpečnostního omezení teploty musí být vždy nejméně 25 °C pod bodem vzplanutí používaného média. (podle normy EN 61010-2-010))
- › Podstavná deska se i bez provozu s ohřevem může při vysokých otáčkách zahřívát prostřednictvím hnacích magnetů.
- › Materiál vzniklý otěrem otáčejících se dílů příslušenství se může eventuálně dostat do média určeného k zpracování.
- › Při použití magnetických tyček s povlakem z PTFE je třeba mít na vědomí následující body: Chemické reakce PTFE nastávají v kontaktu s roztavenými nebo rozpuštěnými alkalickými kovy a kovy alkalické zeminy a s jemnozrnnými prášky kovů z 2. a 3. skupiny periodické soustavy prvků při teplotách přes 300 °C – 400 °C. Narušují jej pouze prvek fluor, fluorid chlorečný a alkalické kovy, zatímco halogenové uhlovodíky působí opačným způsobem. (Zdroj: Römpps Chemie-Lexikon (Lexikon chemie Römpps) a „Ullmann“ obr. 19)

- /// Provedení pokusu
- › **Pozor!** Používejte své osobní ochranné pracovní pomůcky a vybavení podle třídy nebezpečnosti zpracovávaného média. Jinak vzniká nebezpečí vyvolané:
 - stříkáním a odpařováním kapalin,
 - uvolněním a vymrštěním částí,
 - uvolňováním toxických nebo hořlavých plynů.
- › Před uvedením zařízení do provozu nastavte nejnižší otáčky. Počet otáček zvyšujte pomalu.
- › Snižte počet otáček v těchto případech:
 - médium v důsledku příliš vysokého počtu otáček vystřikuje z nádoby,
 - vznikl neklidný chod,
 - nádoba se pohybuje na podstavné desce,
- /// Příslušenství
- › Bezpečná práce je zajištěna pouze s originálním příslušenstvím IKA.
- › Zajistěte, aby externí teplotní snímač, když je připojený, byl do média ponořen do hloubky alespoň 20 mm.
- › Příslušenství instalujte pouze s vytaženou síťovou zástrčkou.
- › Díly příslušenství musejí být jistě připojené k zařízení a nesmí se samovolně povolovat. Těžiště konstrukce musí ležet v rozsahu podstavné plochy.
- › Respektujte návod k použití příslušenství.
- /// Elektrické napájení / vypnutí přístroje
- › **Varování!** Po ukončení přerušení přívodu elektrické energie se přístroj v režimu B/C opět automaticky spustí.
- › Údaj o napětí na typovém štítku musí odpovídat napětí v síti.
- › Zásuvka pro připojení k elektrické síti musí být snadno dosažitelná a přístupná.
- › Odpojení zařízení od elektrické sítě se provádí pouze vytažením síťové zástrčky, resp. zástrčky zařízení.
- /// Ochrana přístroje
- › Zařízení smí otevírat pouze kvalifikovaný pracovník.
- › Zařízení nezakrývejte, ani částečně, např. kovovými deskami nebo fóliemi. Důsledkem by bylo přehřívání.
- › Zamezte tvrdým nárazům nebo úderům na zařízení nebo příslušenství.
- › Dbejte na udržování podstavné desky v čistém stavu.
- › Respektujte minimální vzdálenost:
 - mezi přístroji: min. 100 mm,
 - mezi přístrojem a stěnou: min. 100 mm,
 - nad přístrojem: min. 800 mm.



Biztonsági utasítások



/// Általános információk

- › **Az üzembe helyezés előtt olvassa el a kezelési útmutatót, és ügyeljen a biztonsági tudnivalókra.**
- › A kezelési útmutatót mindenki számára könnyen elérhető helyen tárolja.
- › Ügyeljen arra, hogy csak képzett munkatársak dolgozzanak a készülékkel.
- › Tartsa be a biztonsági tudnivalókat, irányelveket, munkavédelmi és balesetvédelmi előírásokat.
- › Az aljzatnak földeléssel (védőérintkezővel) kell rendelkeznie.
- › **Figyelem – mágnesség!** Vegye figyelembe a mágneses mező hatásait (szivritmus-szabályozó, adathordozók stb.).
- › **Veszély – égési sérülés veszélye!** Legyen óvatos, ha megérinti a burkolatot és a fűtőlapot.
- › A fűtőlap veszélyesen magas hőmérsékletet is elérhet. Figyeljen arra, hogy a kikapcsolás után továbbra is forró lehet!

/// A készülék felépítése

- › **Veszély!** A készüléket ne használja robbanásveszélyes helyeken, mivel nem robbanásvédelemmel rendelkezik.
- › Olyan anyagok esetén, amelyek gyúlékony elegyet képeznek, megfelelő intézkedéseket kell hozni, például elszívás melletti munkavégzés.
- › A személyi és anyagi sérülések elkerülése érdekében veszélyes anyagokkal végzett munkák esetén fordítson figyelmet a

vonatkozó védelmi és baleset-megelőzési intézkedésekre.

- › **Megjegyzés!** A készüléket sík, stabil, tiszta, csúszásmentes, száraz és tűzálló felületre állítsa.
- › A készülék lábait tiszta és sértetlen állapotban kell tartani.
- › Győződjön meg róla, hogy a hálózati vezeték/a hőmérséklet-érzékelő kábel nem ér hozzá a melegítőlemezhez.
- › Minden használat előtt ellenőrizze a készülék és a tartozékok épségét. Sérült alkatrészeket ne használjon.
- /// Megengedett közegek / Szennyeződések / Mellékhatások
- › **Figyelem!** Csak olyan anyagokkal dolgozzon, amelyeknél a feldolgozás közbeni energiatermelődés nem aggályos. Ez az energiabevitel más formáira, pl. a fénysugárzásra is érvényes.
- › Ügyeljen az alábbi veszélyre:
 - gyúlékony anyagok.
 - üvegtörés.
 - a tartály hibás méretezése.
 - a közeg túl magas szintje.
 - a tartály instabil állapota.

› Betegségeket előidéző anyagokat csak zárt edényben és megfelelő elszívás mellett dolgozzon fel.

- › **Vigyázat!** A biztonságos felügyelet nélküli használat érdekében az eszközzel kizárólag olyan anyagokat szabad kezelni és melegíteni, amelyek lobbánáspontja a kijelölt hőmérsékleti biztonsági határérték fölött van. A beállított biztonsági hőmérséklet-korlátozó értékének mindig legalább 25 °C-kal alacsonyabbnak kell lennie, mint a felhasznált közeg gyújtópontja. (EN 61010-2-010 szerinti)
- › Nagy fordulatszámra a hajtómágnesek miatt a lap akkor is fel tud hevülni, ha nincs fűtési üzemmódban.
- › A forgó tartozékok belesűrölódhatnak a feldolgozott közegbe.
- › PTFE-bevonatú mágnesrudak esetén a következőkre kell ügyelni: a PTFE kémiai reakcióba lép megolvadt vagy oldott alkáli és földalkáli fémekkel, illetve finomszemcsés fémporokkal a periódusos rendszer 2. és 3. csoportjából 300 °C – 400 °C feletti hőmérsékleten. Csak az elemi fluor, klórtrifluorid és az alkálifémek támadják meg, a halogénezett szénhidrogének fordítottan hatnak.

(Forrás: Römpps vegyi lexikon és „Ullmann”, 19. kép)

/// A tesztek elvégzése

- › **Vigyázat!** Viseljen a feldolgozott anyag veszélyességét osztályának megfelelő egyéni védőeszközt. Ellenkező esetben veszélyt idézhet elő:

- a folyadékok kipárolása és elpárolgása.
- a kirepülő alkatrészek.
- a mérgező vagy éghető gázok felszabadulása.
- > A készülék üzembe helyezése előtt állítsa be a legalacsonyabb fordulatszámot. Lassan növelje a fordulatszámot.
- > Csökkentse a fordulatszámot, ha:
 - az anyag a túl magas fordulatszám miatt kifröccsen az edényből.
 - a készülék járása egyenetlenné válik.
 - a tartály a lapon mozog.

/// Tartozékok

- > A biztonságos munkavégzés csak az IKA eredeti tartozékokkal biztosítható.
- > Győződjön meg róla, hogy csatlakozáskor a külsőhőmérséklet-érzékelő legalább 20 mm mélységig bele van illesztve a közegbe.

- > Tartozékokat csak a csatlakozódugó kihúzása után szabad felszerelni.

- > A tartozékoknak mindig a készülékhez csatlakoztatva kell lenniük, és nem lazulhatnak ki. A szerkezet súlypontjának a tartófelület felett kell lennie.

- > Vegye figyelembe a tartozékok üzemeltetési útmutatóját.

/// Energiaellátás / A készülék kikapcsolása

- > **Figyelem!** Az áramellátás megszakítása után a készülék a B/C módban automatikusan újra elindul.

- > A típusábrán szereplő feszültségnek meg kell egyeznie a hálózati feszültséggel.

- > A tápvezeték csatlakozójának könnyen elérhető és megközelíthető helyen kell lennie.

- > A készülék áramtalanítása csak a hálózati csatlakozódugó, ill. a készülék csatlakozódugója kihúzásával történhet.

/// A készülék védelme érdekében

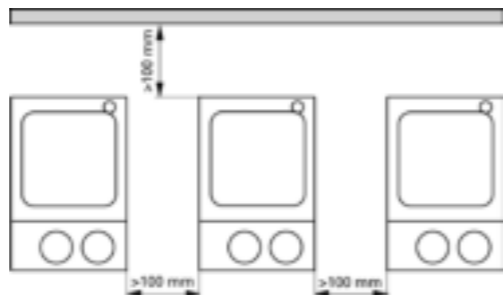
- > A készüléket csak szakember nyithatja fel.
- > A készüléket még részben se takarja le, pl. fémlappal vagy fóliával. Ennek következtében ugyanis túlhevülhet.

- > Kerülje a készüléket és a tartozékokat érő lökéseket és ütéseket.

- > Ügyeljen a tartófelület tisztaságára.

- > Kérjük, tartsa be az alábbi minimális távolságokat:

- készülékek között: min. 100 mm,
- a készülék és a fal között: min. 100 mm,
- a készülék fölött: min. 800 mm.



Varnostni napotki

SL

/// Splošna navodila

- > **Preden začnete napravo uporabljati, v celoti preberite navodila za uporabo in upoštevajte varnostne napotke.**

- > Navodila za uporabo shranite na vsem dostopnem mestu.

- > Pazite, da napravo uporablja le za to usposobljeno osebeje.

- > Upoštevajte varnostne napotke, smernice in predpise za varstvo pri delu ter preprečevanje nesreč.

- > Vtičnica mora biti ozemljena (ozemljitveni kontakt).

- > **Pozor – Magnetizem!** Upoštevajte vplive magnetnega polja (srčni spodbujevalniki, nosilci podatkov itd.).

- > **Nevarnost opeklin!** Ko se dotikate delov ohišja in grelne plošče, bodite previdni.

- > Grelna plošča lahko doseže nevarno visoke temperature. Upoštevajte, da je naprava po izklopu topla!

/// Namestitev naprave

- > **Nevarnost!** Naprave ne uporabljajte v eksplozivnih okoljih, ker ni zaščiten za delo v potencialno eksplozivnih območjih.

- > Pri snoveh, ki lahko tvorijo vnetljivo zmes, je treba izvesti ustrezne varnostne ukrepe, npr. delo pod odzračevalnim sistemom.

- > Za preprečevanje poškodb oseb in predmetov pri obdelavi nevarnih snovi, upoštevajte zadevne zaščitne ukrepe in ukrepe za preprečevanje nesreč.

- > **Napotek!** Napravo postavite na ravno, stabilno, čisto, nedrsečo, suho in ognjevarno podlago tako, da bo okrog nje dovolj prostora.



- > Podstavki naprave morajo biti čisti in nepoškodovani.
- > Zagotovite, da se komplet napajalnega kabla/kabla temperaturnega tipala ne dotika ogrevalne plošče.

- > Pred vsako uporabo preverite, ali sta naprava in oprema poškodovani. Ne uporabljajte poškodovanih delov.

/// Dovoljeni mediji / nečistoče/stranske reakcije

- > **Opozorilo!** Obdelujte le snovi, pri katerih je energija, ki se dovaja pri obdelavi, neznatna. To velja tudi za druge dovode energije, npr. zaradi svetlobnega obsevanja.

- > Pazite na nevarnost zaradi:

- vnetljivih materialov,
- loma stekla,
- napačne velikosti posode,
- previsokega nivoja polnjenja snovi,
- nestabilno postavljene posode.

- > Materiale, ki povzročajo bolezn, obdelujte le v zaprtih posodah in z ustreznim odzračevalnim sistemom.

- > **Previdno!** Pri nenadzorovanem in varnem delovanju lahko ta naprava obdeluje ali segreva samo medije, katerih plamenišče je nad nastavljeno varnostno mejo temperature. Nastavljena varnostna temperatura omejuje mora biti vedno vsaj 25 °C pod goriščem uporabljene snovi. (po EN 61010-2-010)

- > Odlagalna plošča se lahko segreje zaradi pogonskih magnetov pri visokem številu vrtljajev, tudi kadar grelje ni vklopljeno.

- > Delci, ki nastanejo pri obrabi vrtečih se delov pribora, lahko pridejo v obdelovano snov.

- > Pri uporabi magnetnih palic, prevlečenih s PTFE, upoštevajte naslednje: PTFE kemično reagira v stiku s staljenimi ali raztopljenimi alkalijskimi in zemljoalkalijskimi kovinami ter drobnimi praški kovin iz 2. in 3. skupine periodnega sistema pri temperaturah nad 300 °C do 400 °C. Agresivno delujejo le elementarni fluor, klorov trifluorid in alkalijske kovine, halogenski ogljikovodiki pa povzročajo reverzibilno nabrekanje. (Vir: kemijski leksikon Römp Chemie-Lexikon in enciklopedija »Ullmann«, 19. zvezek)

/// Poskusno delovanje

- > **Previdno!** Osebo zaščitno opremo nosite skladno z razredom nevarnosti snovi, ki jo obdelujete. Sicer obstaja nevarnost:

- brizganja in izparevanja tekočin.
- hitrega izmeta delov.
- sproščanja strupenih ali vnetljivih plinov.

- > Pred zagonom naprave nastavite število vrtljajev na najmanjšo vrednost. Število vrtljajev povečujte počasi.

- > Zmanjšajte število vrtljajev, če:

- snov zaradi previsokega števila vrtljajev brizga iz posode.
- naprava teče neenakomerno.
- se posoda na odlagalni plošči premika.

/// Oprema

- > Varno delo je zagotovljeno samo z originalno opremo IKA.
- > Zunanje temperaturno tipalo mora biti pri priklopu vstavljeno vsaj 20 mm globoko v snov.

- > Opremo namestite le, ko je omrežni vtič izvlečen.

- > Deli opreme morajo biti varno povezani z napravo in se ne smejo samodejno ločiti od naprave. Težišče sestavljene naprave mora biti notraj odlagalne površine.

- > Upoštevajte navodila za uporabo opreme.

/// Napajanje/izklop naprave

- > **Opozorilo!** Po prekinitvi električnega napajanja se naprava samodejno ponovno zažene v načinu B/C.

- > Nazivna napetost na tipski ploščici se mora ujemati z omrežno napetostjo.

- > Vtičnica napajalnega kabla mora biti lahko dostopna in dosegljiva.

- > Napravo izključite iz električnega omrežja le, če izvlečete omrežni vtič oziroma vtič naprave.

/// Za zaščito naprave

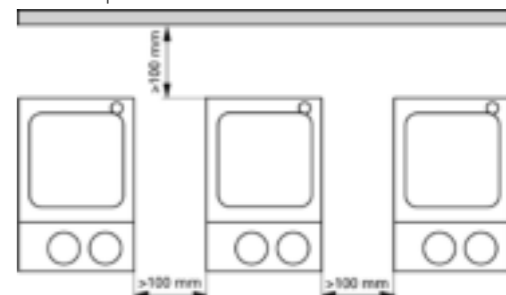
- > Napravo lahko odpre le strokovno osebje.
- > Naprave ali delov naprave ne pokrivajte denimo s kovinskimi ploščami ali folijami, saj se lahko pregreje.

- > Preprečite sunke ali udarce ob napravo ali opremo.

- > Zagotovite čisto odlagalno ploščo.

- > Prosim, upoštevajte najmanjšo razdaljo:

- med napravami: min. 100 mm,
- med napravo in zidom: min. 100 mm,
- nad napravo: min. 800 mm.



- › **Ettevaatus!** Järelevalveta ja ohutu töö tagamiseks võib seade kasutada või kuumutada ainult ainet, mille leekpunkt on kõrgem kui määratud temperatuuri ohutuspiirang. Kindlaks määratud turvaline temperatuurilimit peab alati olema vähemalt 25 °C võrra väiksem kui kasutatava aine süttimistemperatuur. (vastavalt standardile EN 61010-2-010)
- › Alusplaat võib suurel pöörlemiskiirusel magneti tõttu ka ilma kuumutamata soojeneda.
- › Pöörlevate tarvikute küljest võib töödeldavasse ainesse osakesi sattuda.
- › PTFE-mantliga magnetpulgakeste kasutamisel tuleb tähelepanu pöörata järgmistele asjaoludele. PTFE keemilised reaktsioonid tekivad siis, kui see puutub kokku sulanud või lahustunud leelis- või leelismuldmetallidega või perioodilisüsteemi 2. või 3. grupi metallide peenestatud puruga temperatuuril üle 300 °C – 400 °C. Vaid elementaarne fluor, kloortrifluoriid ja leelismetallid kahjustavad seda, halogeensüvesinikud mõjuvad reversiivselt tursutavalt. (Allikas: *Römpps Lexikon Chemie* ja „Ullmann“ 19. kd.)

/// Katsed

- › **Ettevaatus!** Kandke töödeldava aine ohuklassile vastavat isikukaitsevarustust. Vastasel juhul tekivad ohud:
 - vedelike pritsimisest ja aurustumisest,
 - osade väljapaiskumisest,
 - toksiliste või süttivate gaaside eraldumisest.
- › Seadistage enne seadme kasutuselevõttu väiksem pöörlemiskiirus. Suurendage kiirust aegamööda.
- › Vähendage pöörlemiskiirust, kui:
 - ainet pritsib anumast välja, kuna anum pöörleb liiga kiiresti,
 - seade ei tööta enam rahulikult,
 - anum liigub alusplaadil.

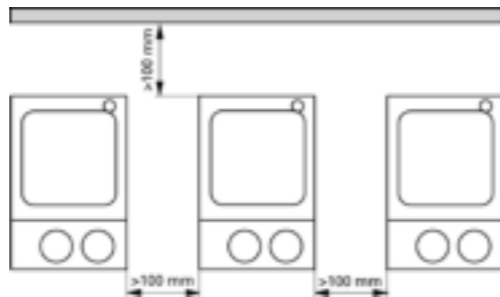
/// Tarvikud

- › Ohutu töö on tagatud vaid IKA originaaltarvikutega.
- › Väline temperatuuridur tuleb ühendamisel ainesse sisestada vähemalt 20 mm sügavusele.
- › Paigaldage tarvikuid ainult siis, kui toitepistik on vooluvõrgust lahutatud.
- › Tarvikud peavad olema seadmega kindlalt ühendatud ega tohi ise seadme küljest lahti tulla. Seadme raskuspunkt peab asuma aluspinnaal.
- › Järgige tarvikute kasutusjuhendit.
- /// Toitepinge / seadme väljalülitamine
- › **Hoiatus!** Pärast voolukatkestust käivitub seade iseseisvalt režiimis B/C.

- › Tüübisildil märgitud pinge peab vastama võrgupingele.
- › Seadme vooluvõrku ühendamiseks kasutatav pistikupesa peab olema kergesti ligipääsetav.
- › Seadme saab vooluvõrgust lahutada ainult toite- või seadme-pistiku väljatõmbamisega.

/// Seadme kaitse

- › Seadet võivad avada vaid spetsialistid.
- › Ärge katke seadet nt metallplaatide või fooliumiga kinni (ka mitte osaliselt). Tagajärjek on ülekuumenemine.
- › Vältige mükse ja lööke seadme või tarvikute pihta.
- › Jälgige, et seadme alusplaat oleks puhas.
- › Jätke minimaalne vahekaugus:
 - seadmete vahele: min 100 mm,
 - seadme ja seina vahele: min 100 mm,
 - seadme kohale: min 800 mm.



Drošības norādījumi

LV

/// Vispārīgā informācija

- › **Pirms ierīces izmantošanas pilnībā izlasiet lietošanas instrukciju un ievērojiet drošības norādījumus.**
- › Glabājiet lietošanas instrukciju visiem pieejamā vietā.
- › Nodrošiniet, lai ar ierīci strādā tikai apmācīts personāls.
- › Ievērojiet drošības norādījumus, direktīvas, darba aizsardzības un nelāimes gadījumu novēršanas noteikumus.
- › Kontaktligzdai jābūt iezemētai (zemējuma kontakts).



- › **Uzmanību – magnētisms!** Ņemiet vērā magnētiskā lauka ietekmi (elektrokardiostimulatori, datu nesēji ...).
- › **Risks – apdagumu risks!** Nelietojiet ierīci sprādzienbīstamā vidē, jo tai nav EX aizsardzības.
- › Tādu materiālu gadījumā, kas var radīt viegli uzliesmojošu maisījumu, ir jāievēro attiecīgie aizsardzības pasākumi, piem., jāstrādā zem velkmes atveres.

/// Ierīces uzbūve

- › **Bīstami!** Nelietojiet ierīci sprādzienbīstamā vidē, jo tai nav EX aizsardzības.
- › Tādu materiālu gadījumā, kas var radīt viegli uzliesmojošu maisījumu, ir jāievēro attiecīgie aizsardzības pasākumi, piem., jāstrādā zem velkmes atveres.
- › Lai izvairītos no personu traumēšanas un īpašuma bojāšanas, apstrādājot bīstamas vielas, ievērojiet attiecīgos drošības un negadījumu novēršanas pasākumus.
- › **Norāde!** Novietojiet ierīci uz brīvas, stabilas, tīras, neslidošas, sausas un ugunsdrošas virsmas.
- › Ierīces kājinām jābūt tīrām un nebojātām.
- › Nodrošiniet, ka savienotājsvadu/temperatūras sensora kabelis nesaskaras ar karsēšanas plāksni.
- › Pirms katras lietošanas reizes pārbaudiet, vai ierīce un tās piederumi nav bojāti. Nelietojiet bojātas detaļas.

/// Pieļaujamās vielas / piemaisījumi / blakus efekti

- › **Bīdīnājums!** Apstrādājiet tikai tādu elementu, kam apstrādes laikā nerodas bīstama enerģija. Tas pats attiecas arī uz citiem enerģijas pieplūdes veidiem, piemēram, gaismas starojumu.
- › Ņemiet vērā apdraudējumu, ko rada:
 - uzliesmojoši materiāli,
 - saplēsts stikls,
 - nepareizs trauka izmērs,
 - pārāk liels vielas daudzums,
 - nestabils trauka novietojums.
- › Apstrādājiet patogēno materiālu tikai sslēgtā traukā zem atbilstošā gaisa nosūcēja.
- › **Uzmanību!** Drošas darbības laikā šī mašina bez uzraudzības drīkst apstrādāt vai sildīt tikai tādu siltumnesēju, kura aizdegšanās temperatūra ir lielāka par iestatīto drošības temperatūras robežvērtību. Drošības temperatūrai vienmēr ir jābūt vismaz par + 25 °C zemākai nekā izmantojamās vielas uzliesmošanas temperatūrai. (saskaņā ar EN 61010-2-010)
- › Sildvirsmā var sakarst arī bez uzsildīšanas, piedziņas magnētiem sasniedzot augstu apgriezīgu skaitu.

- › Iespējams, apstrādājamā vielā var iekļūt rotējošo detaļu nodilušās daļiņas.
- › Izmantojot PTFE pārklājuma magnētiskos stienišus, ņemiet vērā, ka PTFE ķīmiskās reakcijas rodas saskarē ar izkausētu vai izšķīdinātu sārmu un sārmmetālu, kā arī saskarē ar periodiskās tabulas 2. un 3. grupas metālu smalku pulveri temperatūrā virs + 300 °C līdz + 400 °C. PTFE ietekmē tikai elementārs fluors, hlora trifluorīds un sārma metāli. Halogēnie ogļūdeņraži izraisa atgriezenisku piebriešanu. (Avots: *Römpps ķīmijas leksikons* un „Ullmann“ 19. sēj.)

/// Eksperimentu veikšana

- › **Uzmanību!** Izmantojiet personīgo aizsargaprīkojumu atbilstoši apstrādājamās vielas bīstamības kategorijai. Pretējā gadījumā pastāv risks, kas var rasties no:
 - šķidrums šļakatām un tvaika,
 - daļiņu izmešanas,
 - toksiskām vai uzliesmojošām gāzēm.
- › Pirms darba sākšanas uzstādiat vismazāko apgriezīgu skaitu. Lēnām palieliniet apgriezīgu skaitu.
- › Samaziniet ātrumu gadījumā, ja:
 - pie augsta apgriezīgu skaita viela sāk šļakstīties,
 - darbība ir nevienmērīga,
 - trauks uz sildvirsmas kustās.

/// Piederumi

- › Drošs darbs ir garantēts tikai ar IKA oriģinālajiem piederumiem.
- › Pieslēdzot ārējo temperatūras sensoru, tas jāievieto vielā vismaz 20 mm dziļi.
- › Uzstādiat piederumus, kad ierīce ir atvienota no strāvas.
- › Piederumu detaļas kārtīgi jānostiprina pie ierīces, un tās nedrīkst patvaļīgi atdalīties. Konstruktīvas smaguma centram ir jāatrodas uz pamatnes virsmas.
- › Ievērojiet piederumu lietošanas norādījumus.

/// Strāvas padeve/ierīces izslēgšana

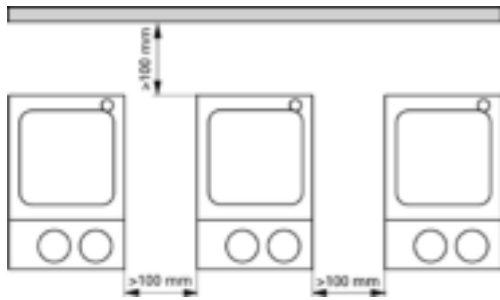
- › **Bīdīnājums!** Pēc strāvas pārtraukuma ierīce darbosies B režīmā, pašai atkārtoti ieslēdzoties.
- › Uz tehniskā marķējuma plāksnītes norādītajam spriegumam jāsakrīt ar tikla spriegumu.
- › Vada kontaktligzdai ir jābūt viegli sasniedzamai un pieejamai.
- › Ierīce tiek atvienota no strāvas avota tikai tad, ja tiek atvienots tās elektrības vads.

/// Ierīces aizsardzība

- › Ierīci drīkst atvērt tikai kvalificēts personāls.
- › Neapsedziet ierīci, pat ne daļēji, piemēram, ar metālisku plātni

vai foliju. Rezultātā ierīce var pārkarst.

- › Sargājiet ierīci vai piederumus no triecieniem un sitieniem.
- › Uzraugiet, lai sildvirsmā ir tīra.
- › Lūdzu, ievērojiet minimālo attālumu:
 - starp ierīcēm: min. 100 mm,
 - starp ierīci un sienu: min. 100 mm,
 - virs ierīces: min. 800 mm.



Saugos nurodymai

LT

/// Bendrieji nurodymai

- › **Priēš pradēdami naudoti prietaisā perskaitykite visā naudojimo instrukcijā ir laikykitēs joje pateiktū saugos nurodymū.**
- › Laikykite naudojimo instrukcijā visiems lengvai pasiekiamoje vietoje.
- › Pasirūpinkite, kad su prietaisu dirbtū tik išmokyti darbuotojai.
- › Laikykitēs saugos nurodymū, direktyvū bei darbū saugos ir nelaimingū atsitikimū prevencijos taisykliū.
- › Kištukinis lizdas turi būti įžemintas (apsauginio laido kontaktas).
- › **Dėmesio – magnetizma!** Atsižvelkite į magnetinio lauko daromą poveikį (pvz., asmenims, turintiems širdies stimuliatorių, duomenų laikmenoms ir kt.).
- › **Pavojus nudegti!** Būkite atsargūs liedsdamiesi prie korpuso daliū ir kaitinimo plokštės.
- › Kaitinimo plokštė gali įkaisti iki pavojingai aukštos temperatūros. Išjunge atkreipkite dėmesį į liekamąją šilumą!

/// Prietaiso montavimas

- › **Pavojus!** Nenaudokite prietaiso galimoje sprogoje aplinkoje, jis nėra atsparus sproginams.
- › Su medžiagomis, kurios gali sudaryti degius mišinius, privaloma imtis atitinkamų apsaugos priemonių, pvz., dirbti traukos spintoje.
- › Kad nesusižeistumėte ir nepadarytumėte materialinės žalos, dirbdami su pavojingomis medžiagomis, laikykitės apsaugos ir atitinkamų nelaimingų atsitikimų prevencijos priemonių.
- › **Pastaba!** Pastatykite prietaisą laisvai ant lygaus, stabilaus, švaraus, neslidaus, sauso ir ugniai atsparaus paviršiaus.
- › Prietaiso kojelės turi būti švarios ir nepažeistos.
- › Įsitikinkite, kad maitinimo laidai / temperatūros jutiklio laidas nesiliečia prie kaitinimo plokštės.
- › Priēš naudodami kaskart patikrinkite prietaisā ir priedus, ar jie nepažeisti. Nenaudokite pažeistū daliū.

/// Leistinos terpės / nešvarumai / šalutinės reakcijos

- › **Ispėjimas!** Apdorokite tik tokias medžiagas, kurias apdorojant saugiai tiekama energija. Tas pats taikoma kitai tiekiamai energijai, pvz., dėl spinduliuojamos šviesos.
- › Atkreipkite dėmesį į pavojū, kurį kelia:
 - degios medžiagos,
 - sudužęs stiklas,
 - netinkami indo matmenys,
 - per didelis terpės pripildymo lygis,
 - nestabili indo padėtis.
- › Ligos sukeliančias medžiagas apdorokite tik uždaruose induose po ištraukiamosios ventiliacijos įtaisū.
- › **Dėmesio!** Neprižiūrimo ir saugaus naudojimo metu šis prietaisas gali dirbti tik su tokia arba kaitinti tik tokią terpę, kurios plūpsnio temperatūra yra didesnė už nustatytą saugios temperatūros apribojimą. Nustatyta ribinė saugi temperatūra visada turi būti bent 25 °C žemesnė už naudojamos terpės degimo temperatūrą. (pagal EN 61010-2-010)
- › Pastatymo plokštė, esant dideliām sūkiū skaičiū, dėl pavaros magnetų gali įkaisti ir nekaitinant.
- › Nuo besisukančių priedū nusitrynusios dalelės gali patekti į terpę, kuriā reikia apdoroti.
- › Naudojant magnetinius strypelius su PTFE dangā, reikia atkreipti dėmesį į tokius dalykus: cheminių PTFE reakcijū įvyksta kontaktuojant su išsilydžiusiais arba ištrupusiais šarminiais ir šarminiais žemės metalais bei su periodinės elementū sistemos 2 ir 3 grupių metalū milteliais su smulkiais dalelėmis. Periodū sistemos grupē aukštesnėje nei 300 °C – 400 °C temperatūroje. Pažeidimus sukelia



tik elementarusis fluoras, chloro trifluoridas ir šarminiai metalai, halogeniniai alyviavandeniliai sukelia grįžtamąjį brinkimą. (Šaltinis: „Römpps Chemie-Lexikon“ ir „Ullmann“, 19 t.)

/// Bandymai

- › **Dėmesio!** Naudokite asmenines apsaugos priemones, atsižvelgdami į terpės, kuriā reikia apdoroti, pavojingumą klasē. Kitaip kyla pavojus dėl:
 - skysčių pusrū ir garū,
 - išsviedžiamū daliū,
 - išsiskiriančių toksiškū arba degiųjų dujų.
- › Priēš pradėdami naudoti prietaisā, nustatykite mažiausią apsuksū skaičiū. Lėtai didinkite apsuksū skaičiū.
- › Sumažinkite sūkiū skaičiū, jei:
 - dėl didelio sūkiū skaičiaus terpē purškiamo iš indo,
 - eiga tampa netolygi,
 - indas juda ant pastatymo plokštės.

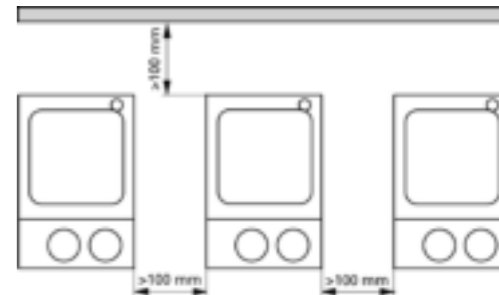
/// Priedai

- › Saugus darbas užtikrinamas tik naudojant IKA originalius priedus.
- › Įsitikinkite, kad prijungus išorinis temperatūros jutiklis yra įkištas į terpę bent 20 mm.
- › Montuokite priedus tik ištraukę tinklo kištuką.
- › Priedai turi būti saugiai sujungti su prietaisu ir neturi atsijungti savaime. Konstrukcijos svorio centras turi būti pastatymo ploto ribose.
- › Laikykitės priedo naudojimo instrukcijos.

- /// Maitinimo įtampa / prietaiso išjungimas
- › **Ispėjimas!** Nutraukus elektros srovės tiekimą prietaisas vėl savaime pradeda veikti B/C režimu.
- › Specifikacijū lentelėje nurodyta įtampa turi sutapti su maitinimo tinklo įtampa.
- › Prijungimo prie tinklo laido kištukinis lizdas turi būti lengvai pasiekiamas.
- › Nuo elektros srovės tiekimo tinklo prietaisas atjungiamas tik ištraukus tinklo arba prietaiso kištuką.

/// Prietaiso apsauga

- › Prietaisā leidžiama atidaryti tik specialistui.
- › Neuždenkite prietaiso, net ir jo daliū, pvz., metalinėmis plokštėmis arba folija. Taip jis perkaiss.
- › Saugokite prietaisā ir priedus nuo smūgiū ir jų nestumdykite.
- › Pasirūpinkite, kad pastatymo paviršius būtų švarus.
- › Laikykitės mažiausio atstumo:
 - tarp prietaisū: min. 100 mm,
 - tarp prietaiso ir sienos: min. 100 mm,
 - virš prietaiso: min. 800 mm.



Указания за безопасност

BG

/// Общи указания

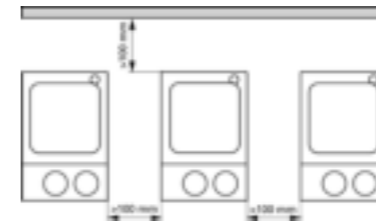
- › **Преци въвеждането в експлоатация прочетете внимателно ръководството за експлоатация и вземете предвид указанията за безопасност.**
- › Съхранявайте ръководството за експлоатация достъпно за всички.
- › Имайте предвид, че с устройството може да работи само обучен персонал.
- › Вземете предвид указанията за безопасност, директивите, предписанията за охрана на труда и предпазване от злополуки.
- › Контактното гнездо трябва да бъде заземено (контакт със защитен проводник).
- › **Внимание – магнетизъм!** Вземете предвид въздействията на магнитното поле (пейсмейкър, носители на данни ...).
- › **Опасност от изгаряне!** Внимание при докосване на части от корпуса и нагревателната плоча.
- › Нагревателната плоча може да достигне опасно високи температури. Вземете предвид остатъчната топлина след изключване!
- /// Конструкция на устройството
- › **Опасност!** Не използвайте уреда в потенциално взривоопасни атмосфери, той не е защитен от експлозии.
- › При вещества, които могат да образуват запалителна смес, трябва да бъдат взети нужните мерки, като например да се работи с аспирация.

- За да се избегнат телесни и материални повреди при обработката на опасни вещества, спазвайте съответните мерки за безопасност и предотвратяване на произшествия.
- Указание!** Разположете устройството свободно върху равна, стабилна, чиста, неплъзгаща се, суха и огнеустойчива повърхност.
- Краката на устройството трябва да са чисти и неповредени.
- Уверете се, че захранващият кабел/кабелът на температурния сензор не се допират до нагревателната плоча.
- Преди всяка употреба проверявайте устройството и принадлежностите за повреди. Не използвайте повредени части.
- Разрешени агенти / замърсявания / странични реакции
- Предупреждение!** Обработвайте само агенти, при които внасянето на енергия при обработката е безопасно. Това е валидно и за други внасяния на енергия, например от светлинно лъчение.
- Вземете предвид опасността от:
 - запалими материали,
 - счупване на стъкло,
 - неправилно оразмеряване на съда,
 - твърде високо ниво на пълнене на агента,
 - нестабилно положение на съда.
- Обработвайте патогенни материали само в затворени съдове с подходяща аспирация.
- Внимание!** При работа в автоматичен режим и безопасна експлоатация този уред може да обработва или загрява само среди, чиято точка на възпламеняване е над зададената гранична температура за безопасност. Настроена температура граница на безопасност винаги трябва да се намира най-малко 25 °C под точката на възпламеняване на използвания агент. (по EN 61010-2-010)
- Монтажната плоча може да се нагрее и без режим на нагряване от задвижващия магнит при високи обороти.
- Евентуално частици, причинени от изтъркване на ротиращите части на принадлежностите, могат да попаднат в подлежащата на обработка плоча.
- При употреба на покрити с PTFE магнитни пръчици трябва да се има предвид следното: Химически реакции на PTFE влизат в контакт с разтопени или освободени алкални или алкалоземни метали, както и с фини прахови частици на метали от 2. и 3. група на периодичната система при температури над 300 °C до 400 °C. Само елементарен флуор, хлортрифлуорид и алкални метали го разрушават, халогенирани въглеродороди предизвикват обратим ефект на подуване.

- (Източник: Römpps Chemie-Lexikon u „Ullmann“ том 19)
- /// Провеждане на опити
- Внимание!** Носете Вашите лични предпазни средства съгласно класа на опасност на подлежащия на обработка агент. В противен случай съществува опасност поради:
 - пръскане и изпаряване на течности,
 - изхвъркване на части,
 - освобождение на токсични или горими газове.
 - Преди пускане на уреда в експлоатация, настройте найниските обороти. Бавно увеличавайте оборотите.
 - Намалете оборотите, ако:
 - от съда пръска агент поради високите обороти,
 - се появя неравномерен ход,
 - съдът се движи върху монтажната плоча.
- /// Принадлежности
- Безопасната работа е гарантирана само с оригинални принадлежности ИКА.
 - Уверете се, че сензорът за външна температура е вкаран в агента на дълбочина от най-малко 20 mm, когато е свързан.
 - Монтирайте принадлежности само при издърпан мрежов щепсел.
 - Частите на принадлежностите трябва да са свързани сигурно с устройството и не трябва да се освобождават сами. Монтажният център на тежестта трябва да бъде вътре в монтажната повърхност.
 - Вземете предвид ръководството за експлоатация на принадлежностите.
- /// Електрическо захранване / Изключване на устройството
- Предупреждение!** Когато подаването на ток бъде прекъснато, устройството само започва да работи отново в режим В/С.
 - Данните за напрежението на фабричната табелка трябва да съответстват на мрежовото напрежение.
 - Контактното гнездо за свързване към мрежата трябва да се достига лесно и да е достъпно.
 - Изключването на устройството от електрическата мрежа се извършва само чрез издърпване на мрежовия щепсел, съотв. щепсела на устройството.
- /// За защита на устройството
- Устройството може да се отваря само от специалист.
 - Не покривайте цялото устройство, нито части от него, например с метални плочи или фолио. Това води до прегряване.
 - Избягвайте удари и вибрации на устройството или принадлежностите.
 - Погрижете се монтажната плоча да е винаги чиста.
 - Моля, спазвайте следното минимално разстояние:



- между устройствата: мин. 100 mm,
- между устройството и стената: мин. 100 mm,
- над устройството: мин. 800 mm.



Инструкции de siguranță

RO

- /// Индикаții generale
- Цитиți integral instrucțiunile de utilizare înainte de punerea în funcțiune și respectați indicațiile de siguranță.**
 - Пăstrați Instrucțiunile de utilizare într-un loc accesibil tuturor.
 - Asigurați-vă că numai personalul instruit lucrează cu aparatul.
 - Respectați indicațiile de siguranță, directivele și prevederile privind siguranța la locul de muncă și prevenirea accidentelor.
 - Priza trebuie să fie legată la pământ (contact de pământ de protecție).
 - Atenție – Magnetism!** Luați în calcul efectele câmpului magnetic (stimulatoare cardiace, medii de stocare a datelor ...).
 - Pericol de arsuri!** Atenție la atingerea elementelor carcasei și a plitei.
 - Plita poate atinge temperaturi periculoase de ridicate. Țineți cont de căldura reziduală după oprire!
- /// Structura aparatului
- Pericol!** Nu utilizați aparatul în atmosferă potențial explozivă, nu este prevăzut cu protecție la explozie.
 - În cazul materialelor care formează un amestec inflamabil, sunt necesare măsuri de protecție adecvate, cum ar fi ventilația corespunzătoare.
 - Pentru a evita vătămările persoanelor și daunele materiale, la procesarea substanțelor periculoase respectați măsurile relevante de protecție și privind accidentele.

- Indicație!** Așezați aparatul pe o suprafață plană, stabilă, curată, antiderapantă, uscată și rezistentă la foc.
 - Picioarele aparatului trebuie să fie curate și nedeteriorate.
 - Asigurați-vă că nu există contact între setul de cabluri de alimentare/cablul senzorului de temperatură și placa de încălzire.
 - Înainte fiecărei utilizări, verificați ca aparatul și accesoriile să nu fie deteriorate. Nu folosiți piese deteriorate.
- /// Fluide permise / contaminări / reacții secundare
- Avertizare!** Procesați numai substanțe a căror randament energetic în timpul procesării este inofensiv. Acest lucru este valabil și în privința energiei produse sub alte forme, de exemplu prin iradiere luminoasă.
 - Țineți cont de pericolele cauzate de:
 - materialele inflamabile,
 - spargerea sticlei,
 - dimensionarea greșită a recipientului,
 - umplerea la un nivel prea ridicat cu fluid,
 - poziția instabilă a recipientului.
 - Prelucrați substanțe patogene numai în recipiente închise și sub o hotă cu aspirație corespunzătoare.
 - Atenție!** În condiții de funcționare în siguranță și fără supraveghere, acest dispozitiv poate fi utilizat numai pentru manipularea sau încălzirea de medii a căror temperatură de inflamabilitate este superioară limitei de temperatură de siguranță setate. Limita de temperatură de siguranță setată trebuie să fie întotdeauna cu cel puțin 25 °C sub punctul de ardere al mediului utilizat. (conform EN 61010-2-010)
 - Sub acțiunea magnetilor de antrenare la viteze mari, plita se poate încălzi și atunci când nu funcționează încălzirea.
 - Este posibil ca produsele rezultate în urma uzurii acesorilor rotative să ajungă în mediul de procesare.
 - La utilizarea barelor magnetice, acoperite cu PTFE, rețineți următoarele: Reacțiile chimice ale PTFE apar la contactul cu metale alcaline sau alcalino-pământoase, topite sau dizolvate, precum și cu pulberi metalice fine din grupa 2 și 3 ale tabelului periodic al lui Mendeleev, la temperaturi peste 300 °C – 400 °C. Numai fluorul elementar, trifluorura de clor și metalele alcaline o atacă, hidrocarburile halogenate au un efect de umflare reversibil.
- (Sursa: Dicționarul de chimie Römpps și „Ullmann” volumul 19)

/// Realizarea de experimente

- ▶ **Atenție!** Purtați echipamentul individual de protecție în funcție de clasa de pericol a mediului care urmează să fie prelucrat. În caz contrar, există risc de:
 - stropire cu lichide și evaporare,
 - proiectare în afară a unor piese,
 - eliberare de gaze toxice sau inflamabile.
- ▶ Înainte de punerea în funcțiune a aparatului, setați cea mai mică turajie. Creșteți treptat turajia.
- ▶ Reduceți viteza, dacă:
 - substanța stropește din recipient din cauza vitezei prea mari,
 - apar turbulențe în funcționare,
 - recipientul se mișcă pe plită.

/// Accesorii

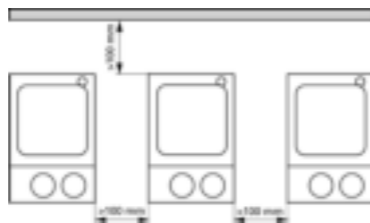
- ▶ Operarea sigură este garantată numai cu accesoriile originale IKA.
- ▶ La conectare, senzorul extern de temperatură trebuie scufundat la cel puțin 20 mm în mediu.
- ▶ Montați accesoriile numai când fișa de alimentare este scoasă din priză.
- ▶ Accesorii trebuie să fie bine fixate pe aparat astfel încât să nu se desprindă singure. Centrul de greutate al construcției trebuie să se afle în interiorul suprafeței plitei.
- ▶ Respectați instrucțiunile de utilizare ale accesoriilor.

/// Alimentarea cu tensiune / oprirea aparatului

- ▶ **Avertizare!** După întreruperea alimentării cu energie, aparatul pornește automat în modul de funcționare B/C.
- ▶ Tensiunea indicată pe plăcuța de identificare trebuie să corespundă cu cea a rețelei de alimentare.
- ▶ Priza de alimentare a aparatului trebuie să fie ușor accesibilă.
- ▶ Deconectarea aparatului de la rețeaua de alimentare cu tensiune se realizează numai prin tragerea ștecherului de rețea sau a celui aparținând aparatului.

/// Pentru protecția aparatului

- ▶ Aparatul poate fi deschis numai de personal calificat.
- ▶ Nu acoperiți aparatul, nici chiar parțial, de exemplu cu plăci metalice sau folii. Consecința ar fi supraîncălzirea.
- ▶ Evitați șocurile și loviturile asupra aparatului sau accesoriilor.
- ▶ Aveți grijă ca plita să fie curată.
- ▶ Respectați distanța minimă:
 - între aparate: min. 100 mm,
 - între aparat și perete: min. 100 mm,
 - deasupra aparatului: min. 800 mm.



Υποδείξεις ασφάλειας

EL

/// Γενικές υποδείξεις

- ▶ **Διαβάστε στο σύνολό τους τις οδηγίες χρήσης, προτού θέσετε τη συσκευή σε λειτουργία και λάβετε υπόψη τις υποδείξεις ασφάλειας.**
- ▶ Φυλάξτε τις οδηγίες χρήσης σε μέρος στο οποίο έχουν πρόσβαση όλοι.
- ▶ Διασφαλίστε ότι η λειτουργία της συσκευής διεξάγεται αποκλειστικά από εκπαιδευμένο προσωπικό.
- ▶ Λάβετε υπόψη τις υποδείξεις ασφαλείας, τις οδηγίες, καθώς επίσης τις προδιαγραφές προστασίας των εργαζομένων και πρόληψης ατυχημάτων.
- ▶ Ο ρευματοδότης πρέπει να είναι γειωμένος (επαφή αγωγού προστασίας).
- ▶ **Προσοχή – Μαγνητισμός!** Λαμβάνετε υπόψη τις επιπτώσεις του μαγνητικού πεδίου (βιματοδοτές, φορείς δεδομένων ...).
- ▶ **Κίνδυνος εγκαύματος!** Προσοχή όταν αγγίζετε εξαρτήματα του περιβλήματος και της θερμαντικής πλάκας.
- ▶ Η θερμαντική πλάκα μπορεί να αναπτύξει επικίνδυνα υψηλές θερμοκρασίες. Λαμβάνετε υπόψη την υπολειμματική θερμότητα μετά την απενεργοποίηση της συσκευής!

/// Δομή της συσκευής

- ▶ **Κίνδυνος!** Μην χρησιμοποιείτε τη συσκευή σε χώρους, όπου υπάρχει κίνδυνος έκρηξης. Η συσκευή δεν διαθέτει αντεκρηκτική προστασία.
- ▶ Για ουσίες, οι οποίες μπορούν να σχηματίσουν αναφλέξιμο μείγμα, πρέπει να λαμβάνονται κατάλληλα μέτρα προστασίας, όπως, π.χ., εργασία σε απαγωγό.
- ▶ Για την αποφυγή σωματικών βλαβών και υλικών ζημιών τηρείτε κατά την επεξεργασία επικίνδυνων ουσιών τα σχετικά μέτρα προστασίας και πρόληψης ατυχημάτων.
- ▶ **Υποδείξη!** Τοποθετήστε τη συσκευή σε επίπεδη, σταθερή, καθαρή, αντιολισθητική, στεγνή και πυράντοχη επιφάνεια.
- ▶ Τα πέλματα της συσκευής πρέπει να είναι καθαρά και να μην έχουν υποστεί φθορά.
- ▶ Βεβαιωθείτε ότι το σεντ καλωδίου ρεύματος / καλωδίου αισθητήρα



θερμοκρασίας δεν αγγίζει τη θερμαινόμενη πλάκα.

- ▶ Πριν από κάθε χρήση, ελέγχετε τη συσκευή και τα εξαρτήματα για τυχόν ζημίες. Μη χρησιμοποιείτε ελαττωματικά εξαρτήματα.

/// Επιτρεπόμενα υλικά / ρύποι / ανεπιθύμητες αντιδράσεις

- ▶ **Προειδοποίηση!** Επιτρέπεται η επεξεργασία υλικών, η εκλυόμενη ενέργεια των οποίων κατά τη διάρκεια της επεξεργασίας είναι ακίνδυνη. Αυτό ισχύει και για άλλου τύπου εκλυόμενη ενέργεια, π.χ., ακτινοβολία φωτός.
- ▶ Ενδέχεται να προκύψει κίνδυνος από:
 - εύφλεκτα υλικά,
 - θραύση υαλιού,
 - εσφαλμένη διαστασιολόγηση του δοχείου,
 - υπερβολική στάθμη πλήρωσης του υλικού,
 - ασταθή στήριξη του δοχείου.
- ▶ Τα παθογόνα υλικά πρέπει να υποβάλλονται σε επεξεργασία εντός κλειστών δοχείων κάτω από κατάλληλο απορροφητήρα.
- ▶ **Προσοχή!** Κατά τη διάρκεια της μη επιτηρούμενης και ασφαλούς λειτουργίας, η συσκευή αυτή μπορεί να χειρίζεται ή να θερμαίνει μόνο τα μέσα εκείνα των οποίων το σημείο ανάφλεξης είναι πάνω από το καθορισμένο όριο θερμοκρασίας ασφαλείας. Το καθορισμένο όριο θερμοκρασίας ασφαλείας πρέπει πάντα να είναι τουλάχιστον 25 °C κάτω από το σημείο καύσης του χρησιμοποιούμενου υλικού. (κατά EN 61010-2-010)
- ▶ Η πλάκα στήριξης μπορεί επίσης να θερμανθεί από τον κινητήριο μαγνήτη σε περίπτωση υψηλού αριθμού στροφών, ακόμα και χωρίς να βρίσκεται σε λειτουργία θέρμανσης.
- ▶ Τα τμήματα από τυχόν φθορά των περιστρεφόμενων εξαρτημάτων ενδέχεται να περάσουν στο υπό επεξεργασία υλικό.
- ▶ Κατά τη χρήση μαγνητικών ράβδων με επένδυση PTFE λάβετε υπόψη σας τα εξής: Προκαλείται χημική αντίδραση, όταν το PTFE έρχεται σε επαφή με τηγμένα ή διαλυμένα αλκαλικά μέταλλα ή μέταλλα αλκαλικών γαίων, καθώς και με λεπτόκοκκο κόνιαμα μετάλλων από τη 2η και την 3η ομάδα του περιοδικού πίνακα σε θερμοκρασίες άνω των 300 °C – 400 °C. Προσβάλλεται μόνο από το στοιχειακό φθόριο, το τριφθοριούχο χλώριο και τα αλκαλικά μέταλλα, ενώ οι αλογονωμένοι υδρογονάνθρακες έχουν αναστρέψιμη διογκωτική δράση. (Πηγή: Römpps Chemie-Lexikon and "Ulmann", τόμος 19)
- /// Διεξαγωγή δοκιμών
- ▶ **Προσοχή!** Χρησιμοποιείτε μέσα ατομικής προστασίας ανάλογα με τη σχετική κατηγορία επικινδυνότητας του προς επεξεργασία υλικού. Σε αντίθετη περίπτωση, ενδέχεται να ανακύψει κίνδυνος από:
 - εκτόξευση σταγονιδίων και εξάτμιση υγρών,
 - εκσφενδονισμό σωματιδίων,
 - έκλυση τοξικών ή εύφλεκτων αερίων.
- ▶ Προτού θέσετε σε λειτουργία τη συσκευή ρυθμίστε τον ελάχιστο αριθμό στροφών. Αυξάνετε αργά τον αριθμό στροφών.

- ▶ Μειώστε τον αριθμό στροφών, εάν:
 - το υλικό εκτοξεύεται από το δοχείο λόγω υψηλού αριθμού στροφών,
 - σημειωθεί ανώμαλη λειτουργία,
 - το δοχείο κινείται επάνω στην πλάκα στήριξης,

/// Πρόσθετα εξαρτήματα

- ▶ Η ασφαλής εργασία είναι εγγυημένη και διασφαλίζεται μόνο με τα πρωτότυπα εξαρτήματα του IKA.
- ▶ Βεβαιωθείτε ότι ο αισθητήρας εξωτερικής θερμοκρασίας έχει τοποθετηθεί κατά τη σύνδεση στο μέσο σε βάθος τουλάχιστον 20 mm.
- ▶ Συναρμολογείτε τα πρόσθετα εξαρτήματα μόνο όταν ο ρευματολήπτης δεν είναι συνδεδεμένος με το ρευματοδότη.
- ▶ Τα εξαρτήματα πρέπει να είναι σταθερά συνδεδεμένα με τη συσκευή και να έχουν ασφαλιστεί έτσι, ώστε να μην αποσπώνται από αυτή. Το κέντρο βάρους της διάταξης πρέπει να βρίσκεται εντός της επιφάνειας στήριξης.
- ▶ Λαμβάνετε υπόψη τις οδηγίες χρήσης των πρόσθετων εξαρτημάτων.

/// Τροφοδοσία τάσης / απενεργοποίηση συσκευής

- ▶ **Προειδοποίηση!** Μετά από τυχόν διακοπή ηλεκτρικού ρεύματος, η συσκευή θα μεταβεί ξανά αυτόματα στην κατάσταση λειτουργίας B/C.
- ▶ Η ένδειξη τάσης στην πινακίδα τύπου πρέπει να ταυτίζεται με την τάση δικτύου.
- ▶ Ο ρευματολήπτης του καλωδίου σύνδεσης για την παροχή ηλεκτρικού ρεύματος πρέπει να είναι εύκολα προσβάσιμος.
- ▶ Η αποσύνδεση της συσκευής από το δίκτυο παροχής ρεύματος εξασφαλίζεται μόνο με αποσύνδεση του ρευματολήπτη της συσκευής.

/// Για την προστασία της συσκευής

- ▶ Η συσκευή πιτρέπει να ανοιχθεί μόνο από ειδικό τεχνικό.
- ▶ Η συσκευή δεν πρέπει να καλύπτεται ούτε καν εν μέρει, π.χ., με μεταλλικά ελάσματα ή φύλλα. Διαφορετικά, θα προκληθεί υπερθέρμανση.
- ▶ Αποφεύγετε τρανιάγματα και κτυπήματα στη συσκευή ή στα εξαρτήματα.
- ▶ Βεβαιωθείτε ότι η πλάκα στήριξης είναι καθαρή.
- ▶ Λαμβάνετε υπόψη την ελάχιστη απόσταση: μεταξύ συσκευών:
 - τουλάχιστον 100 mm,
 - μεταξύ συσκευής και τοίχου: τουλάχιστον 100 mm,
 - επάνω από τη συσκευή: τουλάχιστον 800 mm.

