

Весы неавтоматического действия АВ



Руководство по эксплуатации

ВНИМАНИЕ!

- Для обеспечения безопасной и безаварийной эксплуатации весов, пожалуйста, внимательно изучите данное руководство.
- После изучения данного руководства храните его в надежном месте рядом с весами, чтобы Вы могли еще раз ознакомиться с ним в случае необходимости

VIBRA

SHINKO DENSHI CO., LTD.

Введение

Благодарим Вас за приобретение наших весов АВ(R)СЕ серии.

Весы АВ(R)СЕ серии обладают следующими особенностями:

- Применение высокоточного устройства с датчиком tuning-fork обеспечивает высокую степень точности при взвешивании.
- Данные весы имеют широкий диапазон применения благодаря наличию различных режимов взвешивания, включая счетный, компараторный, процентный и режим дозирования.

Инструкция

- Компания Shinko Denshi Co., Ltd. обладает всеми авторскими правами на данное руководство. Публикация, как отдельных частей данного руководства, так и полного варианта руководства не допустима без согласия компании.
- Пожалуйста, обратите внимание, что некоторые разделы данного руководства могут не соответствовать описанию изделия из-за изменений, внесенных в конструкцию изделий после публикации руководства.
- Содержание данного руководства может быть изменено без предварительного уведомления покупателей.
- Содержание данного руководства было составлено со всей возможной тщательностью, что гарантирует отсутствие неточностей в описании. Однако, в случае обнаружения неточностей в описании или других ошибок, пожалуйста, сообщите нам.
- Если порядок страниц в руководстве нарушен или отсутствуют некоторые страницы, мы заменим Вам руководство. Пожалуйста, свяжитесь пунктом продажи, где Вы приобрели наши весы.
- Нарушения в функционировании весов и повреждения корпуса самих весов будут устраняться в соответствии с договором по обслуживанию. Однако, пожалуйста, примите к сведению, что компания не несет ответственности за нарушения, вызванные косвенным воздействием. Таким как отказы в работе связанные с повреждением корпуса весов, в процессе эксплуатации.
- Торговый знак **VIBRA** зарегистрирован компанией Shinko Denshi Co., Ltd. Названия компаний и названия изделий, описанных в данном руководстве являются или их торговыми марками или торговыми марками

Внимание!



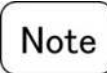
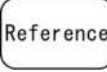





- Вам следует знать, что весы могут представлять опасность. Неукоснительно следуйте руководству при монтаже, эксплуатации, обслуживании и сервисном осмотре весов.
 - Shinko Denshi Co., Ltd. не несет ответственности за травмы или ущерб нанесенные не исполнением инструкций руководства по эксплуатации, неправильной эксплуатацией или самостоятельными изменениями внесенными в конструкцию устройства.
- В современном промышленном оборудовании потенциальные риски возрастают по причине использования новых материалов, технологических процессов, скорости работы оборудования. Невозможно предугадать все ситуации, которые представляют опасность. Кроме того, существует много правил, все из которых невозможно перечислить в данном руководстве. Если руководство по эксплуатации не дает четкого ответа на вопрос, допустимо ли то или иное действие, пожалуйста, интерпретируйте это как ЗАПРЕТ на выполнение операции. При монтаже, эксплуатации, обслуживании и сервисном осмотре весов следуйте правилам безопасности приведенным в руководстве по эксплуатации и обращайтесь внимание на предупреждающие наклейки на корпусе весов.
- Компания Shinko Denshi Co., Ltd. обладает всеми авторскими правами на данное руководство. Запрещается публиковать чертежи, техническую документацию без предварительного письменного согласия SHINKO DENSHI CO., LTD.
- Если у Вас есть вопросы касательно данного руководства или Вам нужна более подробная информация, пожалуйста уточните название модели (тип) весов и серийный номер производителя и свяжитесь с продавцом, у которого Вы приобрели весы.

Как пользоваться руководством по эксплуатации

■ Символика, используемая в данном руководстве

Ознакомьтесь с символикой, которая используется в данном руководстве по эксплуатации, для выполнения указаний руководства.

Символ	Описание значения символов
	Этот символ обозначает опасную ситуацию, которая может повлечь смерть или серьезную травму.
	Этот символ обозначает ситуацию, которая может вызвать повреждение системы или оборудования, повреждение, удаление или перезапись данных.
	Этот символ обращает внимание на информацию, которой не следует пренебрегать.
	Этот символ обозначает такую дополнительную информацию, как советы по эксплуатации оборудования.
	Этот символ обозначает запрет выполнения действий.
	Этот символ обозначает обязательное выполнение действий.
	Этот символ обозначает законодательную метрологию.

■ Как изучить данное руководство

Данное руководство включает в себя следующие главы

Глава 1 С чего начать	Данная глава содержит вводную информацию по монтажу и размещению весов, как включить и выключить питание. Обязательно изучите эту главу перед первым использованием весов.
Глава 2 Основные операции	Данная глава содержит основные инструкции по измерению. В главе описаны процедуры установки различных режимов измерения.
Глава 3 Различные режимы измерения	Эта глава поясняет, как использовать различные режимы измерения, такие как счетный и процентный.
Глава 4 Калибровка весов	Весы следует калибровать перед началом эксплуатации и после каждого перемещения. Эта глава дает описание процедуры калибровки и тестирования весов.
Глава 5 Установка функций	Эта глава поясняет, как установить функции весов, такие как выбор единиц измерения и дискретность.
Глава 6 Ввод/Вывод данных на/с внешние устройства	Эта глава дает подробное описание процедуры вывода данных на принтеры, ввода и вывода данных через устройство RS-232C.
Глава 7 Возможные неисправности	Эта глава дает пояснения, с какими неисправностями можно столкнуться в процессе эксплуатации и как можно их самостоятельно устранить.
Приложения	Приложение содержит необходимую информацию, включая спецификацию весов.

■ Используемые термины и обозначения

В данном руководстве по эксплуатации использованы следующие термины и обозначения.

Весы	Используется для обозначения весов AB(R)CE серии.
[On/Off] кнопка	Назначение функциональных кнопок на передней панели корпуса весов заключены в скобки [].
“Func”	Надписи на дисплее заключены в кавычки “ ”.
Нажмите на кнопку.	Следует нажать на кнопку один раз.
Нажмите и удерживайте кнопку.	Следует нажать и удерживать кнопку до появления на дисплее нужного отображения.

(Для записей)

Содержание

Введение	i
Внимание.....	iii
Как пользоваться руководством по эксплуатации 	iv
Содержание	1
1 С чего начать.....	5
1-1 Техника безопасности	5
1-2 Как улучшить точность измерения	7
1-2-1 Как правильно выбрать помещение для работы	7
1-2-2 Как правильно выбрать место для размещения весов	8
1-2-3 Предосторожности касательно измеряемых образцов	8
1-2-4 Меры предосторожности при эксплуатации весов	9
1-3 Проверка комплектности	10
1-4 Наименование и функции компонентов	11
1-5 Инструкции по сборке защиты от ветра.....	12
1-5-1 Компоненты защиты от ветра	12
1-5-2 Процесс сборки защиты от ветра.....	12
1-6 Сборка и размещение весов	18
1-7 Функции кнопок управления	21
1-7-1 Кнопки управления.....	21
1-7-2 Описание кнопок управления.....	21
1-8 Чтение показаний дисплея	23
2 Основные операции.....	25
2-1 Включение и выключение питания.....	25
2-2 Установка нулевой точки.....	27
2-3 Взвешивание образцов в контейнер (Tare).....	28
2-4 Измерение дополнительных образцов	29
2-5 Основные инструкции по установке режимов	30
3 Различные режимы взвешивания	32
3-1 Функция переключения единиц измерения	32
3-1-1 Переключение единиц измерения	32
3-1-2 Выбор единиц измерения на дисплее	32
3-2 Счетный режим.....	34

3-3 Процентный режим.....	36
3-4 Компараторный режим.....	37
3-4-1 Установка функции границ.....	38
3-4-2 Задание предельного значения с помощью образца.....	39
3-4-3 Задание предельного значения путем ввода данных.....	40
4 Калибровка весов.....	41
4-1 Калибровка.....	41
4-1-1 Внешняя калибровка.....	41
4-1-2 Встроенная калибровка.....	43
5 Установка режимов.....	44
5-1 Отслеживание нулевой точки.....	44
5-2 Улучшения стабильности показаний весов.....	45
5-3 Отображение вспомогательного интервала весов.....	46
5-4 Проверка суммы.....	47
5-5 Подтверждение истории калибровок.....	48
5-6 Автоматическое отключение подсветки.....	50
5-7 Установка даты и времени.....	51
5-7-1 Установка времени.....	51
5-7-2 Установка даты.....	52
5-8 Функция установки формата даты.....	53
5-8-1 Формат даты.....	53
6 Ввод/вывод данных на внешние и с внешних устройства.....	54
6-1 Вывод данных на принтер.....	54
6-1-1 Подключение принтера.....	54
6-1-2 Печать результатов калибровки.....	54
6-1-3 Вывод времени и даты.....	55
6-2 Подсоединение интерфейса и внешних устройств.....	56
6-2-1 Номера пинов коннектора и функции.....	56
6-2-2 Пример подключения компьютера.....	57
6-2-3 Пояснения по интерфейсу.....	57
6-3 Передача данных и команд.....	58
6-4 Исходящие данные.....	59
6-4-1 Формат данных.....	59
6-4-2 Значения данных.....	60


6-5 Входящие команды	62
6-5-1 Процедура передачи.....	62
6-5-2 Примеры вводимых команд.....	62
6-5-3 Форма команды	62
6-5-4 Формат команд.....	63
7 Возможные неисправности	66
7-1 Сообщения об ошибках	66
7-2 Возможные неисправности.....	68
7-3 Обслуживание	70
7-3-1 Простые методы чистки.....	70
7-3-2 Как обслуживать защиту от ветра.....	71
Приложения	73
Приложение 1 Список установок функций.....	73
Приложение 2 Спецификации	76
Приложение 2-1 Основные спецификации.....	76
Приложение 2-2 Метрологические и технические характеристики.....	77
Приложение 2-3 Максимальный вес измерения и дискретность	78
Приложение 2-4 Таблица конвертации единиц измерения	79
Приложение 2-5 Чертежи внешних размеров	80
Указатель терминов.....	81

(Для записей)


1 С чего начать

1-1 Техника безопасности



WARNING

	<p>■ Не разбирайте и не изменяйте конструкцию весов. Не соблюдение данного требования может привести к травмам, электрошоку, пожару и другим несчастным случаям или поломкам. Для проведения сервисного осмотра и регулировок весов, свяжитесь с продавцом, у которого Вы приобрели весы.</p>
	<p>■ Не перемещайте весы, когда на платформе находится груз. Груз может упасть с платформы и разбиться или нанести Вам травму.</p>
	<p>■ Не подсоединяйте адаптер питания, кабель внешних устройств к весам, если разъемы этих устройств влажные. Не соблюдение данного требования может быть причиной электрошока, короткого замыкания или повреждения устройства.</p>
	<p>■ Не прикасайтесь к адаптеру питания мокрыми руками. Не соблюдение данного требования может быть причиной электрошока, последствиями которого бывают потеря трудоспособности или смерть.</p>
	<p>■ Следите, чтобы провод адаптера питания не находился на проходе. Проходящие мимо люди могут зацепиться за провод и уронить весы. В результате чего весы выйдут из строя или может быть нанесена травма.</p>
	<p>■ Не размещайте весы на качающейся или вибрирующей поверхности. Груз может упасть с платформы и разбиться или нанести травму. Кроме того, показания весов могут не совпадать с точным весом измеряемого груза.</p>
	<p>■ Применяйте адаптер, предназначенный для данной модели весов. Использование адаптеров, не предназначенных для данной модели весов, может вызвать перегрев, пожар или выход весов из строя.</p>
	<p>■ Подключайте весы к источникам питания только с рекомендованным в руководстве напряжением. Использование источника питания с не соответствующим напряжением, может привести перегреву, пожару или выходу из строя весов.</p>
	<p>■ Не держитесь за защиту от ветра при перемещении весов. Корпус весов может упасть и разбиться или нанести травму. При переноске весов держитесь за корпус весов.</p>

 **CAUTION**

	<p>■ Берегите весы от перегрузки и ударов. Не соблюдение данного требования может привести к повреждению или выходу весов из строя. Осторожно кладите образцы на весы.</p>
	<p>■ Не допускайте продолжительного перегруза весов (в этом случае на дисплее отображается o-Err). Не соблюдение данного требования может привести к повреждению или выходу весов из строя. Сразу снимите образец с платформы.</p>
	<p>■ Не используйте растворители для чистки весов. Корпус весов может деформироваться. Протирайте корпус весов сухой тканью или тканью смоченной небольшим количеством нейтрального моющего средством.</p>

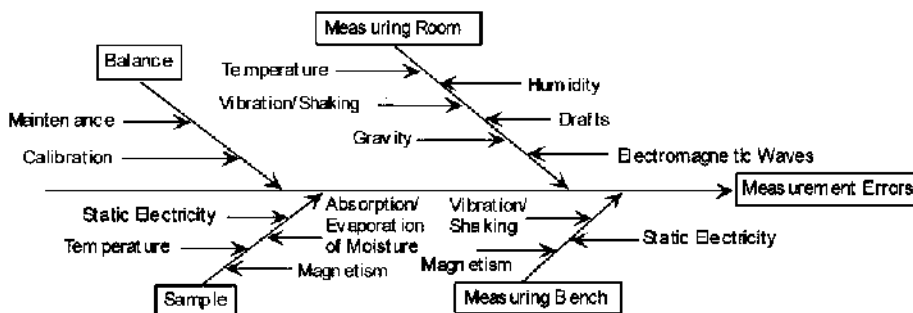
Note

	<p>■ Не размещайте весы в местах подверженных прямому воздействию воздушных потоков кондиционера или отопительной системы. Из-за изменения температуры окружающей среды весы могут отображать неверные данные.</p>
	<p>■ Не размещайте весы в местах подверженных прямому воздействию солнечных лучей. Внутренняя температура весов может повыситься и весы могут отображать неверные данные.</p>
	<p>■ Не размещайте весы на мягкой поверхности. При размещении груза на весах, весы могут наклониться и в результате отображать неверные данные.</p>
	<p>■ Не размещайте весы в местах, где температура окружающей среды или влажность могут сильно колебаться Весы могут отображать неверные данные. Используйте весы при температуре окружающей среды от 5 до 35°C и при влажности 80% или ниже.</p>
	<p>■ Не размещайте весы на качающейся или вибрирующей поверхности. Весы могут отображать неверные данные. Кроме того груз может упасть с платформы и нанести травму.</p>
	<p>■ Всегда калибруйте весы, если весы были перемещены на другое место. Не соблюдение данного требования может привести к ошибкам при измерении. Для обеспечения точности измерения убедитесь, что весы откалиброваны.</p>
	<p>■ Откалибруйте весы, если весы были перемещены на другое место. Не соблюдение данного требования может привести к ошибкам при измерении. Для обеспечения точности измерения убедитесь, что весы откалиброваны</p>
	<p>■ Отсоедините адаптер от сети, если весы не будут использоваться долгое время. Отсоедините весы от источника питания, чтобы сберечь электроэнергию и предотвратить ухудшение качества работы весов.</p>
	<p>■ Всегда выравнивайте положение весов перед использованием. Наклонное положение весов приводит к ошибкам. Установите весы в устойчивое положение (Ознакомьтесь с разделом 1-6 «Сборка и размещение весов» (Стр. 18)</p>

1-2 Как улучшить точность измерения

Для более точного измерения необходимо минимизировать факторы, которые приводят к ошибкам при измерении. Существует большое количество таких факторов, которые влияют на точность оборудования и работу самих весов, на свойства и состоянием измеряемых образцов, окружающую среду, в которой проходит измерение (например, вибрация, температура/влажность). Эти факторы могут влиять на результаты измерения на весах высокой точности.

Данный материал содержит некоторые предосторожности, о которых пользователь должен помнить, чтобы исключить факторы ошибок и обеспечивать точность результатов измерения.



Factor Analysis Chart for Measurement Errors

1-2-1 Как правильно выбрать помещение для работы

Температура / Влажность	→ Старайтесь поддерживать постоянную температуру в помещении, чтобы предотвратить образование конденсата и нестабильность показаний из-за колебаний температуры → Низкая относительная влажность вызывает статическое электричество, что приводит к ошибкам измерения. (Относительная влажность около 60% считается идеальной)
Вибрации/ Тряска	→ Помещение, где проходит измерение, предпочтительно должно находиться на первом этаже или в подвальном помещении. Чем выше этаж, тем больше вероятность присутствия вибрации и тряски, что делает такие помещения менее пригодными для измерения. Не следует проводить измерения в комнате расположенной рядом с оживленной улицей или железнодорожными путями.
Сквозняки	→ Избегайте выбирать место для измерения, где весы будут подвергаться воздействию воздушных потоков кондиционера и сквозняка, или прямых солнечных лучей. Это может вызвать нестабильные показания из-за резких колебаний температуры. Также избегайте использования помещений с большим количеством посетителей, так как сквозняки и колебания температур свойственны таким помещениям .
Сила притяжения земли	→ Сила притяжения, которая воздействует на груз, варьируется в зависимости широты и высоты над уровнем моря места, где проводится измерение. По этой причине вес одного груза может различаться в

		различных местах. Поэтому, сделайте правилом делать калибровку весов, каждый раз когда вы перемещаете их.
Электромагнитные волны	→	Нахождение весов рядом источником интенсивных электромагнитных волн может препятствовать получению достоверных результатов. Поэтому избегайте размещения весов рядом с источниками электромагнитных волн.

1-2-2 Как правильно выбрать место для размещения весов.

Вибрация/ Тряска	→	Если весы подвергаются вибрации во время измерения, их показания будут нестабильны. Чтобы предотвратить это выберите для размещения весов массивный рабочий стол/верстак, который не подвержен вибрации. (Верстак это не подверженная вибрации конструкция, изготовленная из бетона или камня рабочая поверхность). Не подкладывайте при измерении под весы мягкую ткань или бумагу, так как весы могут наклониться и потерять ровное положение.
	→	Разместите рабочий стол в месте, наиболее защищенном от вибрации. Лучше разместить рабочий стол с весами в углу комнаты, где вероятность возникновения вибрация меньше чем в центре комнаты.
Магнетизм/ Статическое Электричество	→	Не используйте весы на рабочем столе подверженном воздействию магнетизма и статического электричества.

1-2-3 Предосторожности касательно измеряемых образцов

Статическое Электричество	→	Предметы, изготовленные из искусственной смолы и стекла обладают высокими электроизолирующими свойствам и поэтому имеют склонность к статической электризации. Измерение заряженного электричеством груза может вызвать нестабильность показаний. Помните это и обязательно диэлектризуйте образцы перед измерением.
Магнетизм	→	Груз подверженный магнетизму показывает различные значения веса, в зависимости от местонахождения на платформе весов. При измерении намагниченного груза, сначала размагнитьте его и поместите груз на основание на платформы весов, чтобы надежно изолировать механизм весов от намагниченного груза для предотвращения влияния магнетизма.
Впитывание/ Испарение Влаги	→	Измерение образца впитавшего или испарившего влагу увеличивает или уменьшает значения показаний. В этом случае производите измерения образца в контейнере с узким плотно закупоренным отверстием.
Температура образца	→	Различия в температуре образца и температуры внутри ветрозащитного короба может стать причиной конвекции внутри короба, что может стать причиной ошибочных показаний. Поэтому, измерение очень горячих или холодных образцов следует выполнять после выравнивания температуры до комнатной

	<p>температуры. Более того, для предотвращения конвекции внутри ветрозащитного короба, подождите, пока температура внутри короба сравняется с комнатной температурой.</p> <p>→ Температура тела оператора, выполняющего измерение может также влиять на результаты. Для избежания этого пользуйтесь длинным пинцетом или схожим инструментом. Также избегайте нахождения рук внутри защиты от ветра во время взвешивания.</p>
--	---


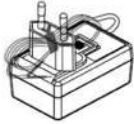


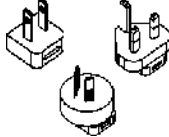

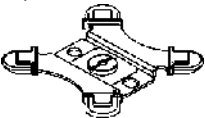
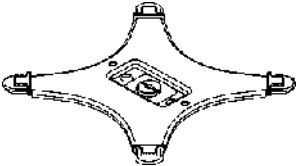
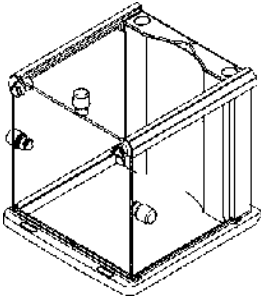
1-2-4 Меры предосторожности при эксплуатации весов

<p>Меры предосторожности при эксплуатации</p>	<p>→ Прозрачная защита от пыли, которая поставляется вместе с некоторыми моделями весов, может электризоваться при низкой влажности, что может привести к нестабильности показаний. В таких случаях протрите защиту влажной тканью или антистатиком. Или просто снимите с весов пылезащитный чехол.</p> <p>→ Для более стабильного измерения рекомендуется прогреть весы в течение 30 минут после включения и поместить несколько раз на весы груз максимальной массы, перед проведением необходимого измерения.</p>
<p>Калибровка</p>	<p>→ Периодически проводите встроенную или внешнюю калибровку весов, чтобы обеспечить точность измерений.</p> <p>→ Для более точной калибровки используйте внешнюю калибровочную гирю, вес которой близок к максимальному НПВ. Проводите калибровку весов только после прогрева весов. Используйте груз близкий к НПВ.</p> <p>→ Калибровка также требуется в следующих случаях: Когда веса используются в первый раз. Когда весы не использовались в течение долгого времени. После перемещения весов или Когда присутствуют широкие колебания в температуре, влажности или атмосферном давлении.</p>
<p>Обслуживание</p>	<p>→ Если платформа или крестовина весов покрыты каким либо порошком или жидкостью, весы могут отображать ошибочные показания или нестабильные показания. Поэтому регулярно проводите чистку весов. Во время чистки следите за тем, чтобы грязь или жидкости не попали внутрь весов.</p>

1-3 Проверка комплектности

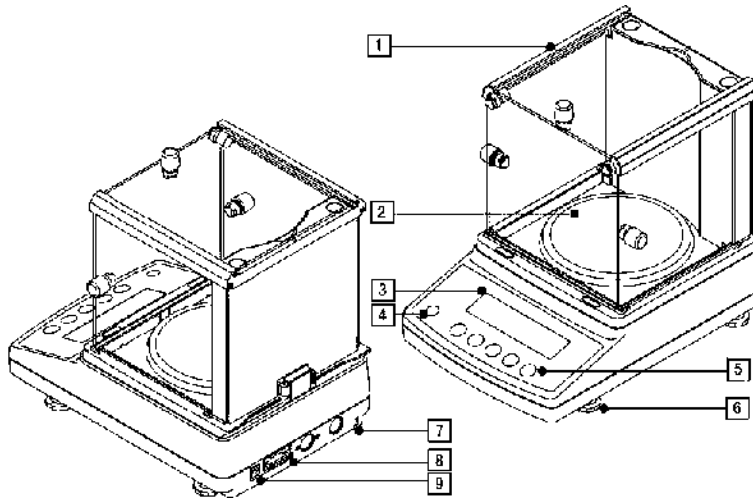
■ В упаковке должны присутствовать указанные ниже части.

В случае отсутствия или повреждения отдельных частей, пожалуйста, свяжитесь с продавцом, у которого Вы приобрели весы.

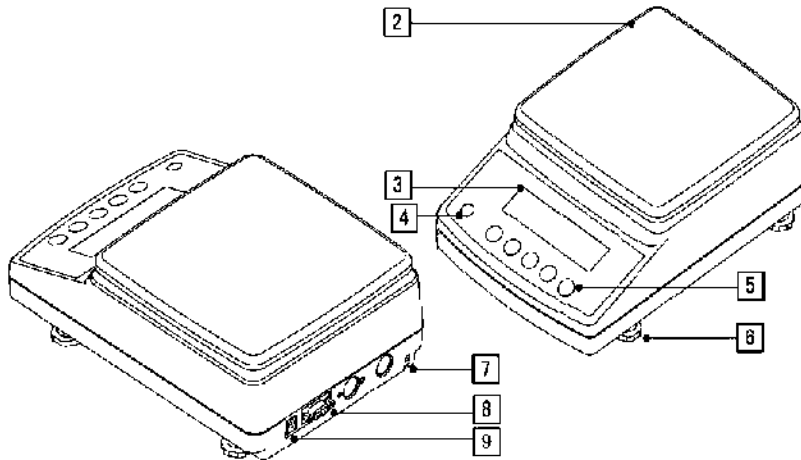
Наименование	Кол-во	Наименование	Кол-во
① Корпус весов 	1	④ AC адаптер 	1
② Круглая платформа (140mm) AB323(R)CE - 623(R)CE  Квадратная платформа (190×190mm) AB1202(R)CE – 12001(R)CE 	1	⑤ Вилка адаптера 	3
	1	⑥ Руководство по эксплуатации 	1
③ Крестовина платформы (Круглая)  Крестовина платформы (Квадратная) 	1	⑦ Ветрозащита (Только для моделей AB323(R)CE-623(R)CE) Данные части перечислены, так как сборка весов проводится пользователем. (Ознакомьтесь с разделом «Инструкции по сборке защиты от ветра» (С. 13).) 	1
	1		

1-4 Наименование и Функции Компонетов

■ AB323(R)CE – 623(R)CE



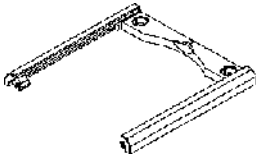

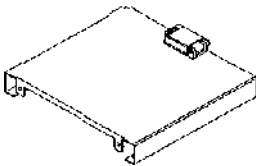

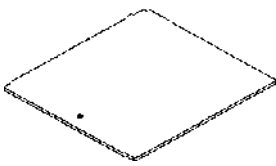


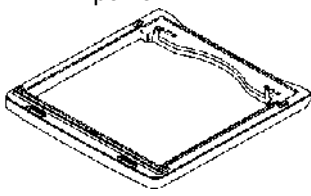




■ AB1202(R)CE – 12001(R)CE



Наименованиекомпонентов			
1	Ветрозащита	6	Регулировочный винт
2	Круглая платформа	7	Защитные от кражи отверстия
3	Дисплей	8	D-SUB9P RS232C разъем
4	Уровень	9	Разъем подключения AC адаптера
5	Кнопки настроек и управления Ошибка! Закладка не определена.		

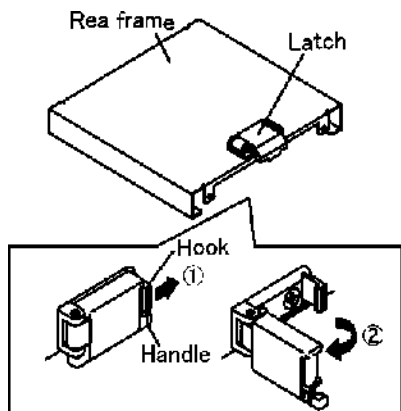
1-5 Инструкции по сборке защиты от ветра

1-5-1 Компоненты защиты от ветра

Наименование	Кол-во	Наименование	Кол-во
Направляющая рама 	1	⑥ Передняя панель  (С тремя отверстиями)	1
Задняя рама 	1	⑦ Внутренняя панель 	1
Боковые панели  (С одним отверстием)	3	⑧ Ручка 	3
		⑨ Болт с бобышкой 	5
Нижняя рама 	1	⑩ Задняя заглушка 	2
		⑪ Передняя заглушка 	2
Внутренний держатель панели 	2	⑫ М4 винт 	4

1-5-2 Процесс сборки защиты от ветра

1 Ослабьте защелку задней рамы



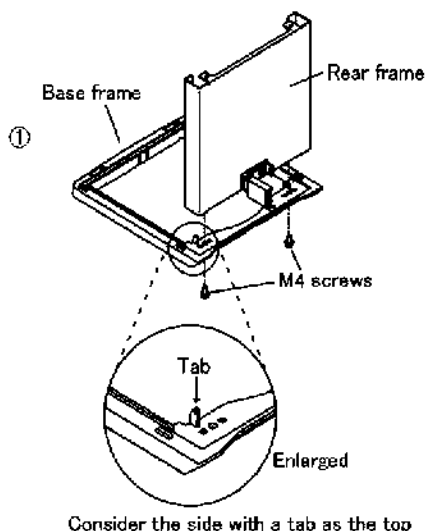
- ① Слегка потяните крючок защелки (latch hook) в направлении указанном стрелкой

CAUTION

Слишком большое усилие на крючок может повредить защелку

- ② Возьмитесь за ручку, (handle) чтобы повернуть и открыть защелку.

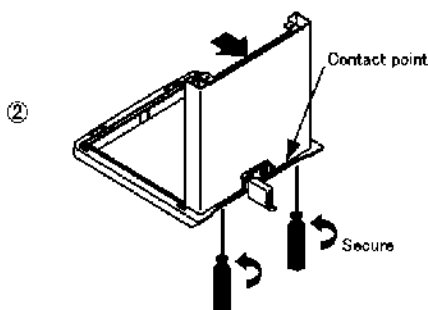
2 Закрепите заднюю раму на нижней раме.



- ① Первоначально закрепите заднюю раму на нижней раме с помощью винтов двух M4.

Reference

Временно означает, что задняя рама закреплена на нижней раме и может перемещаться в небольшом диапазоне.

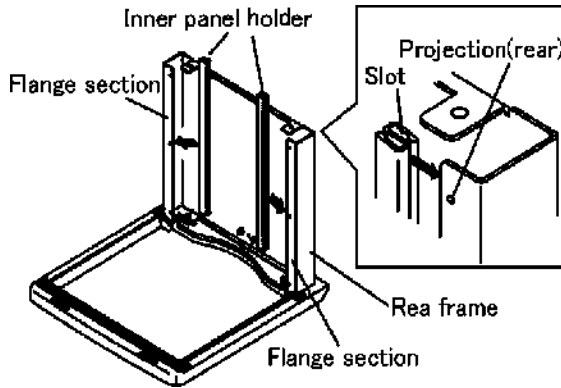


- ③ Наклоните заднюю раму как указано на схеме, так чтобы между задней и нижней рамами не было щелей в месте соединения. Затем зафиксируйте положение двумя винта M4.

CAUTION

Для затяжки винтов используйте крестовую отвертку. Отвертка не входит в комплектацию.

3 Закрепите внутренние держатели панели.

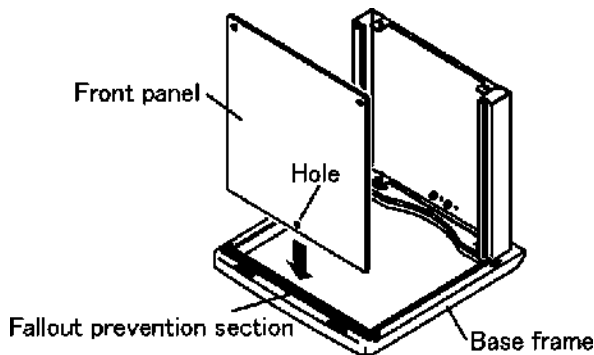


① Установите внутренние держатели панели во фланцах задней панели.

CAUTION

С усилием надавите на держатель в направлении указанным стрелкой, чтобы панель зафиксировалась во фланцевом соединении задней рамы.

4 Закрепите переднюю панель на нижней раме.



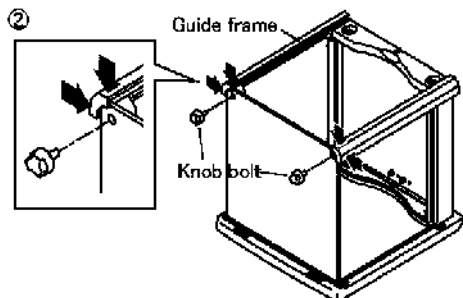
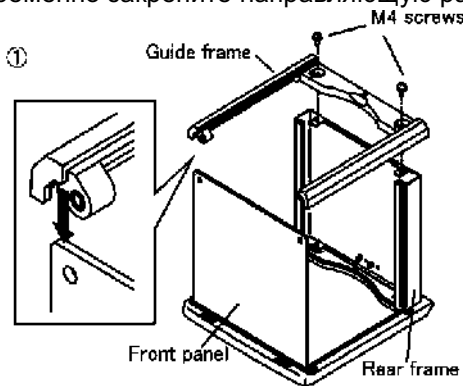
① Вставьте переднюю панель в паза на нижней раме.

CAUTION

- Вставьте переднюю панель в пазы нижней панели, так чтобы отверстие на передней панели оказалось в пазах нижней рамы.
- Будьте осторожны в обращении с передней панелью, так панель стеклянная.

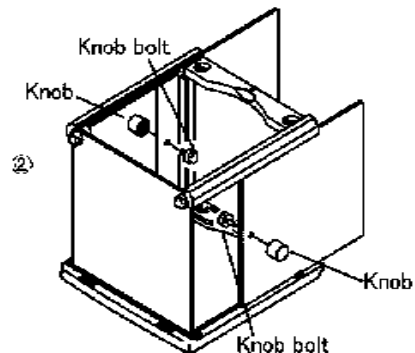
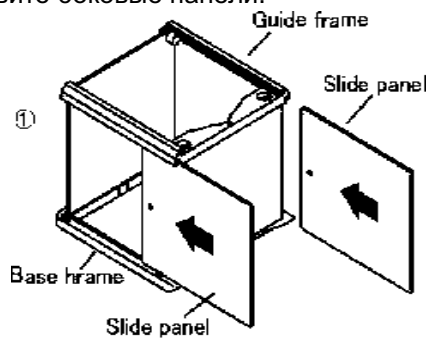
5

Временно закрепите направляющую раму.



6

Установите боковые панели.



1. How to Begin

- ① Вставьте в направляющую раму переднюю панель и временно закрепите ее к задней панели двумя винтами М4.

Reference

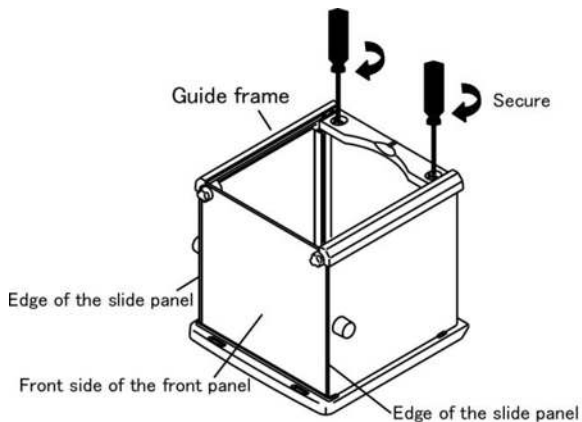
Временно означает, что направляющая рама, прикреплена к задней раме и может перемещаться в небольшом диапазоне

- ② Надавлив на направляющую раму в направлении указанном на схеме, скрепите переднюю панель и направляющую раму с помощью болтов с бобышками.

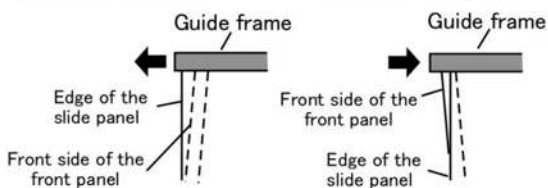
- ① Вставьте две боковые панели в направляющую и нижнюю раму (показано на схеме).

- ② Установите ручки на боковых панелях и закрепите их болтами (как показано на схеме).

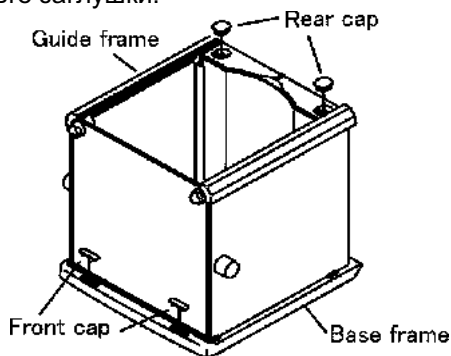
7 Фиксация направляющей рамы.



- A. The front side of the front panel is positioned after the edge of the slide panel
 B. The front side of the front panel is positioned before the edge of the slide panel



8 Вставьте заглушки.



- Отрегулируйте положение направляющей рамы согласно схеме, так чтобы передняя сторона передней панели и край боковой панели были почти параллельны. Зафиксируйте положение направляющей рамы с помощью двух винтов M4.

CAUTION

Убедитесь что передняя сторона передней панели и край боковой панели расположены параллельно в положении, когда боковая панель перемещена вперед до упора в переднюю панелью.

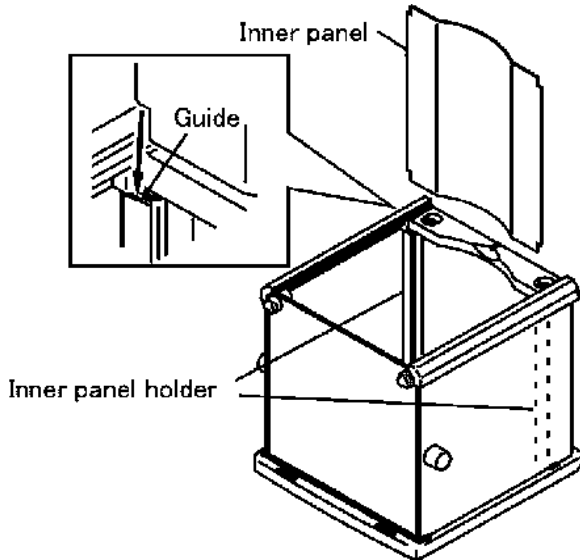
- Для затяжки винтов используйте крестовую отвертку. Отвертка не входит в комплектацию.

- Вставьте переднюю и заднюю заглушки в основание рамы

CAUTION

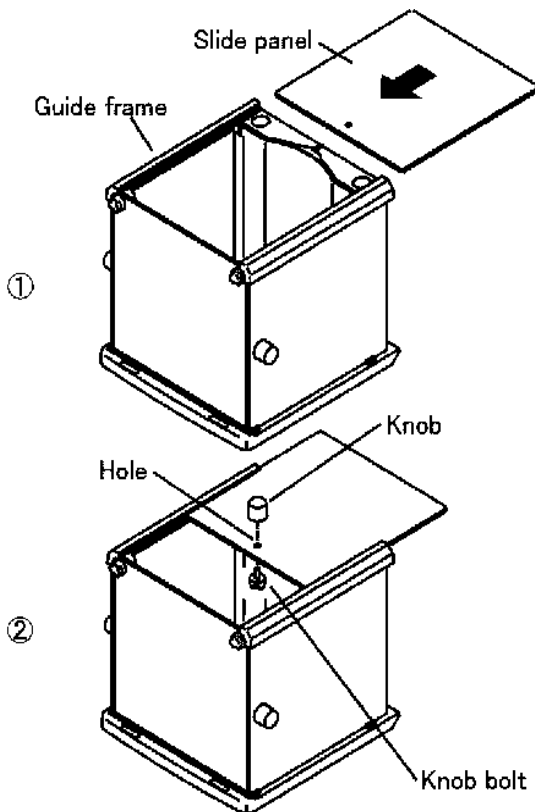
Установите заглушки и убедитесь, что они не выступают из поверхности рамы.

9 Установите внутреннюю панель.



- ① Вставьте внутреннюю панель в пазы держателей внутренней панели.

10 Установите верхнюю панель.



- ① Установите верхнюю панель в пазы направляющей рамы (как показано на схеме).

- ② Вставьте в ручку болт с бобышкой через отверстие в панели и закрепите ручку.

1-6 Сборка и размещение весов

Соберите весы в последовательности описанной ниже.

1

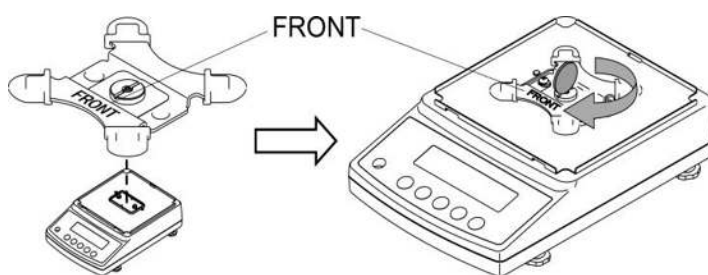
Установите крестовину весов и платформу.

- ① Положите крестовину на весы (Надпись "FRONT" должна быть направлена на дисплей)
Зафиксируйте крестовину винтом с помощью монетки.

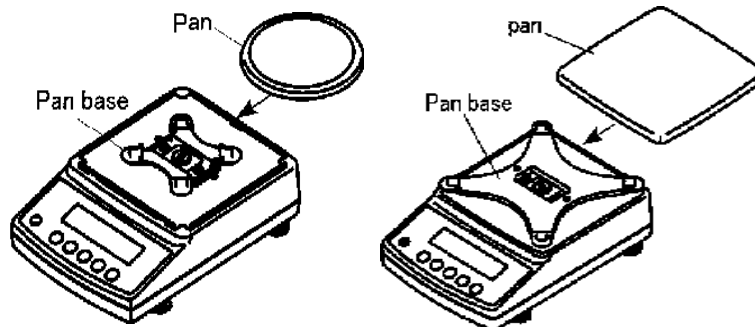


CAUTION

Надежно зафиксируйте крестовину, затянув винт..

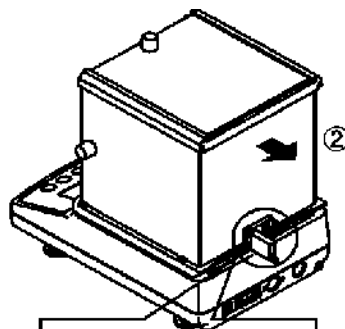
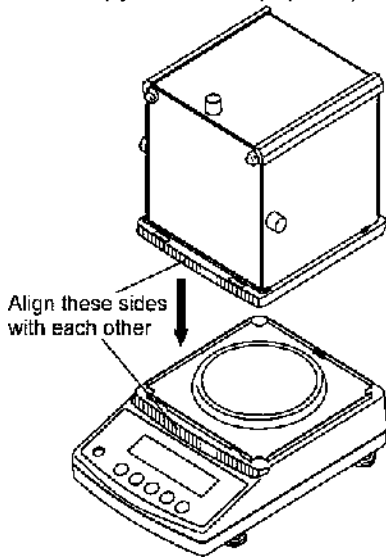


- ③ Аккуратно положите платформу на крестовину.



2

Установите защиту от ветра (только для весов с круглой платформой).



1. How to Begin

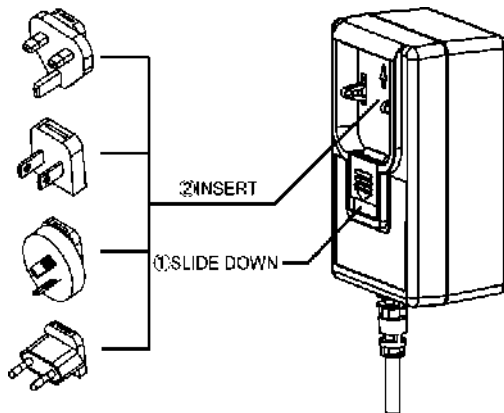
① Убедитесь, что защелка открыта, затем установите защиту на весы и слегка подвиньте ее в направлении дисплея пока выступающая часть защиты и совпадет с нижней рамой защиты от ветра.

② Потяните защиту от ветра в направлении указанном на схеме.

③ Поверните защелку для фиксации защиты от ветра на весах.

3

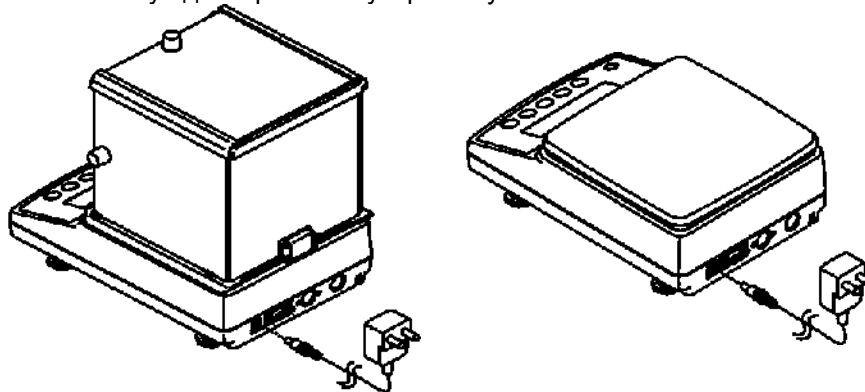
Вставьте вилку электропитания в розетку АС адаптера.



4

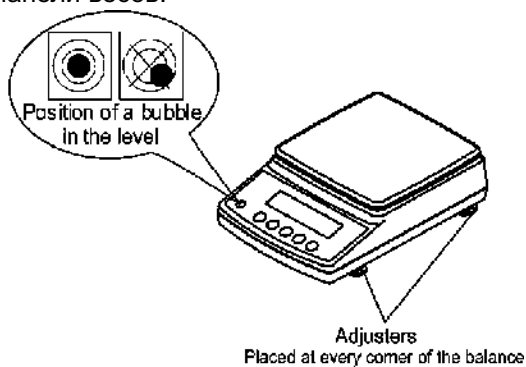
Подсоедините провод питания.

Подсоедините штекер АС адаптера к разъему на задней стороне весов, затем вставьте вилку адаптера в сетевую розетку питания.



5

Отрегулируйте горизонтальное положение весов с помощью уровня на панели весов.

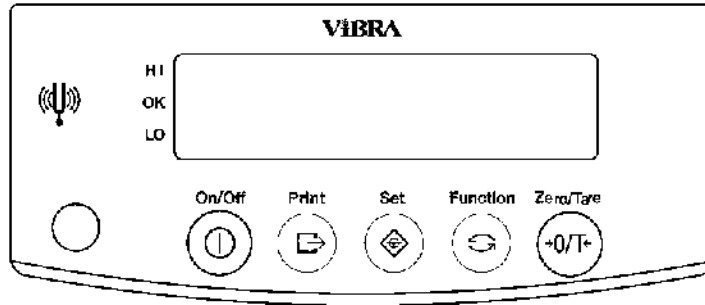


- ① Полностью вкрутите регулировочные ножки по углам весов. Постепенно выворачивая регулировочные ножки, отрегулируйте горизонтальное положение весов.
- ② Во время регулировки следите за уровнем на панели.
- ③ Когда воздушный пузырь в уровне окажется в центре, надавите на все углы весов и убедитесь, что пузырь остается неподвижным.

1-7 Функции кнопок управления

■ Кнопки управления расположены на передней панели весов. С помощью данных кнопок производится настройка и работа весов.

1-7-1 Кнопки управления



1-7-2 Описание кнопок управления

Кнопка управления		Функция
[On/Off]	On/Off 	Используется для включения/отключения питания весов.
[Print]	Print 	[Короткое нажатие] вывод на печать или передача данных.
		[Короткое нажатие] сохраняет настройки счетного, процентного (%) или значения ограничения для порционного режима.
[Set]	Set 	[Короткое нажатие] включает функцию настройки счетного или процентного (%) режима.
		[Длительное нажатие] включает функцию настройки значений ограничения для порционной функции.
[Function]	Function 	[Короткое нажатие] переключает единицы измерения в последовательности (г., шт., %, и т.д.).
		[Короткое нажатие] перемещает курсор при установке ограничения значения, при установке значения
		[Короткое нажатие] выбирает тип устанавливаемой функции
		[Длительное нажатие] вызывает различные функции.
		[Более длительное нажатие] вызывает режим калибровки
[Zero/Tare]	Zero/Tare 	[Короткое нажатие] выставление нуля при использовании функции вычитания веса тары
		[Короткое нажатие] выбор значения при вводе значения для функции ограничения значения

		[Короткое нажатие]	выбор функции при использовании весов в режиме функции
--	--	--------------------	--

Reference

Как нажимать на кнопки

Функции некоторых кнопок зависят от того как них нажимают.

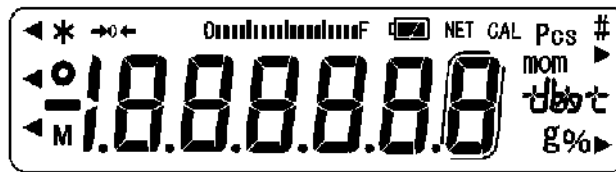
Например, кнопка [Set] сохраняет настройки, после кратковременного нажатия. (Это обычный способ нажатия на кнопки.)

Кнопка [Set] включает режим настройки, нажать на кнопку и удерживать ее.

Нажатие и удержание кнопки это сохранение утопленного положения кнопки, до того как на дисплее не отобразится требуемое показание.

1-8 Чтение показаний дисплея

■ Каждый символ на дисплее весов имеет определенное значение:



Дисплей	Описание
g	Граммы
→0←	Нулевая точка
NET	Вес нетто
O	Показатель стабильности весов (Если индикатор не горит, весы нестабильны)
*	Весы включены (Индикатор горит, когда питание выключено) или идет передача данных
Pcs	Счетный режим
%	Процентный режим
◀	Показатель результата оценки (HI/OK/LO) при использовании порционной функции
mom	Момме (японская мера веса – 3,75 г.)3
M	Показание введенных в память значений (если значение моргает, оно сохранено в памяти)
CAL	Продолжает гореть и моргает, когда идет процесс ввода диапазона
	Вспомогательный диапазон весов
	Гистограмма
	ct (ct) карат
	oz (oz) унция
	lb (lb) фунт
	ozt (ozt) тройская унция
	dwt (dwt) пеннивейт (24 грана или 1/20 тройской унции)
	tl лян Гонконг
	tl [верхний правый] (tl) ▶ верхний правый) таль (Сингапур, Малайзия)
tl ▶ [нижний правый] (tl) ▶ нижний левый) таль (Тайвань)	



Только для законодательной метрологии.

Символика используемая на дисплее


Цифры

1	2	3	4	5	6	7	8	9	0
<i>1</i>	<i>2</i>	<i>3</i>	<i>4</i>	<i>5</i>	<i>6</i>	<i>7</i>	<i>8</i>	<i>9</i>	<i>0</i>

Алфавит

A	B	C	D	E	F	G	H	I	J	K	L	M
<i>A</i>	<i>b</i>	<i>C</i>	<i>d</i>	<i>E</i>	<i>F</i>	<i>G</i>	<i>H</i>	<i>I</i>	<i>J</i>	<i>K</i>	<i>L</i>	<i>M</i>

N	O	P	Q	R	S	T	U	V	W	X	Y	Z
<i>n</i>	<i>o</i>	<i>P</i>	<i>q</i>	<i>r</i>	<i>S</i>	<i>t</i>	<i>u</i>	<i>v</i>	<i>W</i>	<i>X</i>	<i>Y</i>	<i>Z</i>

 CAUTION	Некоторые символы выглядят одинаково, например “5” - “S”, “H” - “K” - “X”
--	---

2 Основные операции

2-1 Включение и выключение питания.

■ Включение и выключение весов.

При включении весов на дисплее отображается номер версии программного обеспечения (ПО). Убедитесь, что номер версии ПО соответствует номеру, указанному в описании типа средства измерений. Например:


803A

Внимание:

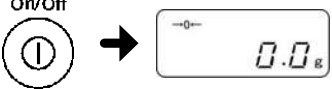
При проверке версии ПО следует учитывать особенность отображения некоторых символов на жидкокристаллическом дисплее.

- 1

Включите весы

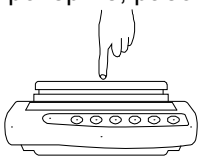


Режим ожидания



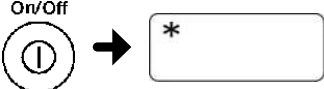
Проверьте, подключен ли адаптер к весам. Когда адаптер подключен, весы находятся в режиме ожидания и на дисплее показан знак “*”.
Нажмите кнопку [On/Off]. Сначала на дисплее появятся все символы, затем 0.0.
- 2

Проверьте, работают ли весы.



Слегка надавите на платформу весов пальцем и убедитесь, что показания на дисплее изменились.
Убедитесь, что на дисплее снова будет 0.0 после того как Вы не будете прилагать усилие на платформу весов.
- 3

Выключите весы.



Режим ожидания

Снова нажмите на кнопку [On/Off].
Весы перейдут в режим ожидания.

Reference

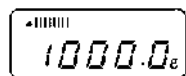
- При включении весов весы будут работать в том же режиме работы, в каком они находились перед выключением. Например, если весы были выключены в счетном режиме, при включении они будут находиться в счетном режиме.
- Если произошла стабилизация весов, на дисплее будет отображаться “0.”



Если весы не стабилизировались, символ “0” исчезнет с дисплея. Вероятной

причиной неустойчивости может быть ветер или вибрация.

- Гистограмма также появляется на дисплее. Она показывает вес в сравнении с максимальным весом взвешивания.

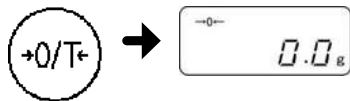


По мере того как значение веса приближается к максимальному весу взвешивания гистограмма перемещается вправо.

2-2 Установка нулевой точки

■ Регулировка отклонений в показании называется Выставление нуля

- 1 Внимательно осмотрите поверхность платформы весов. Убедитесь, что на платформе ничего нет.
- 2 Выполните установку нулевой точки. Нажмите на кнопку [Zero/Tare].
На дисплее отразится “→0←”, что соответствует нулю.



Reference

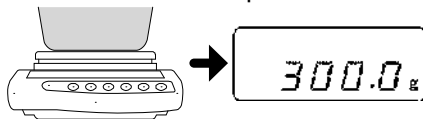
- Когда на весы помещается какой-то предмет, выставление нуля не выполняется, выполняется установка тары. Ознакомьтесь с разделом 2-3 “Взвешивание в контейнере (Tare)” для более подробной информации.
- Символ “ M ” мигает во время ожидания стабилизации выставления нулевой отметки. В то время, когда мигает символ “ M ”, постарайтесь предотвратить весы от воздействия ветра и вибрации.

2-3 Взвешивание образцов в контейнере (таре)

■ При взвешивании в таре, происходит взвешивание только содержимого контейнера, если вычитается масса контейнера. Это называется учет тары

1

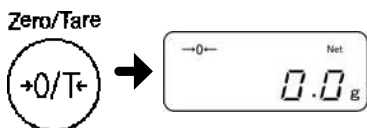
Поместите контейнер на весы



На дисплее отражается масса контейнера.

2

Установите режим взвешивания с учетом веса тары.



Нажмите кнопку [Zero/Tare].

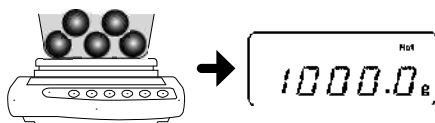
На дисплее отражается 0, "→0←" и "Net" (Установка учета тары)

CAUTION

Если "Net" не появляется на дисплее при нажатии кнопки [Zero/Tare], происходит установка нуля, а не установка учета тары.

3

Положите в контейнер измеряемый образец груза.



На дисплее отражается только вес измеряемого груза.

Reference

Если установлен учет тары, то из общего веса контейнера и груза помещенного на весы вычитается вес тары.

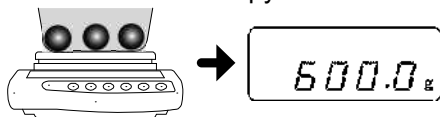
Общий вес = вес груза - установленной вес тары

2-4 Измерение дополнительных образцов

■ Поместите на весы добавленный груз. Только добавленный груз взвешивается.

1

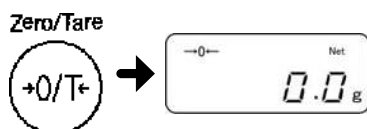
Поместите на весы груз.



Вес помещенного груза отображается на дисплее.

2

Установите вес тары.

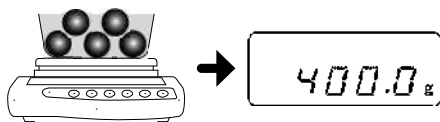


Нажмите кнопку [Zero/Tare].

Показание на дисплее 0.0 (установлен вес тары).

3

Положите на весы дополнительный груз.



На дисплее отображается только вес дополнительного груза.

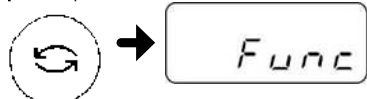
2-5 Основные инструкции по установке режимов

■ С помощью кнопки [Function] измените настройки весов.

Данный раздел описывает основные операции по установке различных режимов работы весов.

1 Перейдите в режим установки функции.

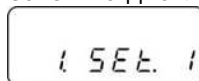
Function



Отпустите кнопку, когда показания дисплея изменятся.

Нажмите и удерживайте кнопку [Function]. До появления на дисплее сообщения “Func”, затем отпустите ее.

Затем на дисплее появится сообщение.

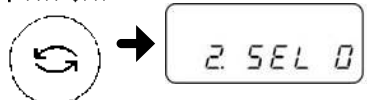


⚠ CAUTION

Если Вы продолжите удерживать кнопку [Function] режим установки функции будет замещен другим. В этом случае нажмите кнопку [Print] чтобы отменить установку и повторите шаг 1 снова.

2 Переход к следующему параметру.

Function



Нажмите кнопку [Function], чтобы перейти к настройке следующего параметра.

Например: Нажмите кнопку [Function] один раз для выбора “2.SEL” (дополнительные функции). На дисплее отобразится первый параметр “2.SEL 0”.

3 Выберите параметр.

Zero/Tare



Нажмите кнопку [Zero/Tare] для выбора параметра.

Следующий параметр отобразится на дисплее при каждом нажатии кнопки [Zero/Tare]. Первый параметр отобразится на дисплее снова, если кнопка [Zero/Tare] будет нажата после отображения последнего параметра.

Например: Нажмите кнопку [Zero/Tare] один раз для выбора “2.SEL 1.”

4 Сохранение настроек.

Set



Нажмите кнопку [Set] для завершения настроек.

Весы вернуться в режим измерения.

Для отмены введенных настроек нажмите кнопку [Print].

Reference

Ознакомьтесь с Приложением 1 “Список установок функций” для ознакомления с возможными функциональными установками..

Вы можете нажать кнопку [Print] во время процесса установок для отмены установок и возврат в режим взвешивания.

(Для записей)

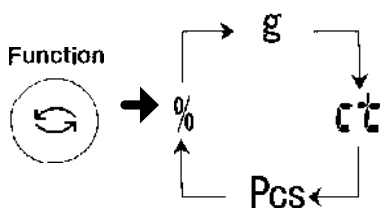
3 Функция переключения единиц измерения

3-1 Переключение единиц измерения

- Нажмите кнопку [Function] для выбора единиц измерения, гр. “g”, штук “Pcs,” и процент “%.” Выбор единиц измерения позволяет установить до пяти параметров.

3-1-1 Выбор единиц измерения на дисплее

- 1 Переключение между единицами измерения..



Нажмите кнопку [Function]. Каждое нажатие будет менять единицу измерения в указанной последовательности.

*На заводе-изготовителе установлен следующий порядок единиц
[g] → [ct] → [Pcs] → [%] → [g] → ...

3-1-2 Установка единиц измерения

- Если в настройки функций введены параметры “81.S.u.” на “85.S.u.,” выбор единиц измерения можно легко выполнять путем нажатия на кнопку [Function]. См. Приложение 1 “Список функциональных настроек” для данных устройств.



Подлежит замене только перед проверкой.

Например: Чтобы добавить к заводским установкам использование фунта (lb (round)), используйте параметры “82.S.u.”.

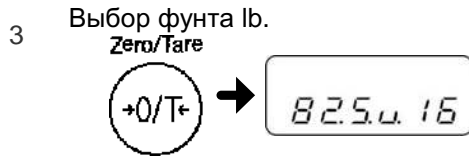
- 1 Перейдите в режим настройки функций.
(См. раздел 2-5 Основные функциональные настройки.)

Нажмите и удерживайте клавишу [Function] до появления на дисплее “Func”.

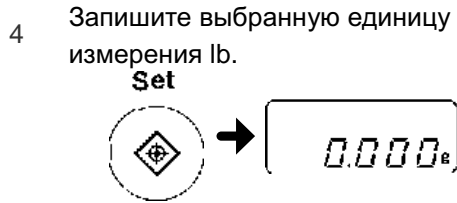
- 2 Выберите требуемый параметр установки.

Нажмите кнопку [Zero/Tare] несколько раз для установки “82.S.u.14.”

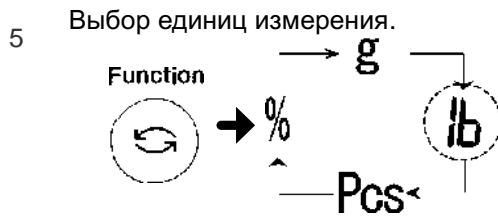




Нажмите кнопку [Zero/Tare] несколько раз для переключения на "82.S.u.16."



Нажмите кнопку [Set] для возврата в режим измерения.



Нажмите кнопку [Function].

Каждое нажатие на кнопку изменяет единицу измерения в следующем порядке :[g] → [lb] → [Pcs] → [%] → [g] →

Reference

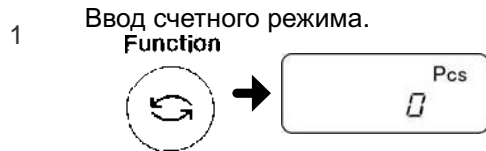
- Введите настраиваемые значения соответствующих показаний дисплея в функциях "81.S.u." ~ "85.S.u."
- При нажатии кнопки [Print] во время настройки, режим настройки прерывается и весы возвращается в режим измерения.
- Единицы измерения отображаются в той же последовательности, что в настройках "81.S.u." ~ "85.S.u."
- Если в настройках выбрано "00", на дисплее не будет отображаться ни одной единицы измерения.
- "00" не может быть установлено в "81.S.u."
- Если одна и та же единица измерения выбрана несколько раз, то при втором и всех последующих переключениях между единицами измерения повторы будут игнорироваться..

Legal Metrology

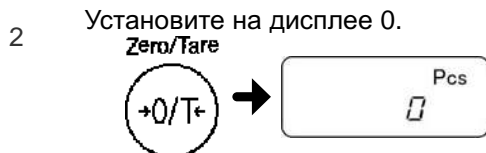
Если выбраны любые единицы кроме [g] или [ct] и питание было отключено, единица измерения [g] автоматически выбирается при следующем включении питания..

3-2 Счетный режим

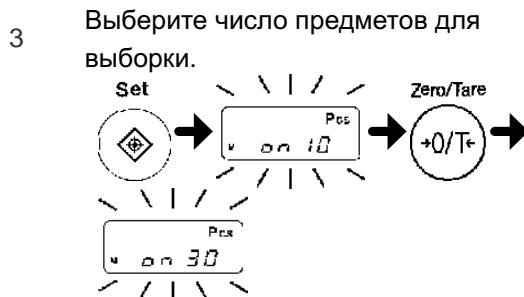
■ Для определения количества однотипных предметов, поместите на весы определенное количество предметов. Определяется средний вес одного предмета (далее «штучный вес»). Процедура записи штучного веса называется «выборка». Весы в счетном режиме определяют количество помещенных на весы, штучный вес которых был определен в процессе выборки. Весы определяют количество образцов разделив общий вес образцов на штучный вес.



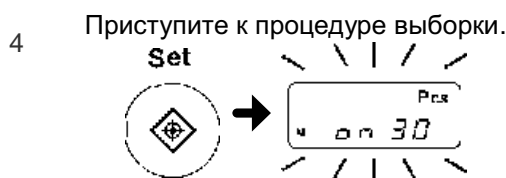
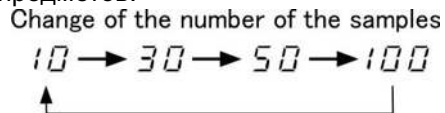
Нажмите на кнопку [Function] до отображения на дисплее “Pcs.”



Поместите на весы контейнер и нажмите кнопку [Zero/Tare]. Происходит измерение веса тары и на дисплее отображается 0.



Нажмите кнопку [Set]. На дисплее отображается надпись “on 10”, которая начинает моргать. Нажмите кнопку [Zero/Tare] для выбора количества предметов.

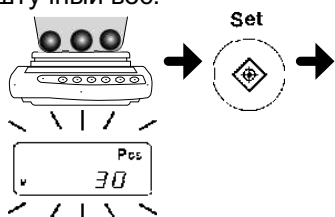


Нажмите кнопку [Set]. Дисплей отображает надпись “on 10”, которая начинает моргать. (Она означает, что используется 10 предметов.)

Reference

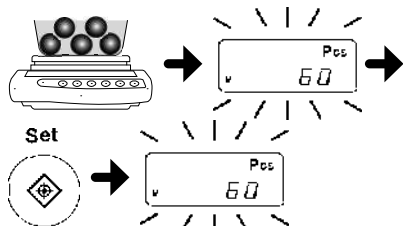
- Если количество предметов было изменено при предыдущей выборке, данное количество отображается на дисплее.
- Нажмите кнопку [Print] в процессе выборки для прерывания процесса.

5 Измерьте вес образцов и запишите штучный вес.



Поместите определенное количество предметов в центр платформы весов и нажмите кнопку [Set].

6 Добавьте образцы и обновите записанный вес.



Добавьте примерно такое же число, которое отображено и нажмите кнопку [Set].

Штучный вес записан и дисплей начнет снова мигать, это означает, что можно продолжать обновление записи.

7 Повторите процедуру увеличения предметов и записи штучного веса.

Повторите шаг 5. Конечное число для записи должно быть в диапазоне 1/2 и 1/5 количества предметов, которые будут подсчитываться.

8 Окончание процедуры выборки.



Нажмите кнопку [Print]. Запишите штучный вес и вернитесь в режим измерения.

Reference

- В процессе определения и сохранения штучного веса, числовое значение пропадает, и на дисплее мигает символ “M”. Если весы подвергаются воздействию ветра или тряски, время процедуры записи увеличивается.
- Если появляется сообщение “L-Err”, процесс определения штучного веса прерывается и данные не сохраняются. Причиной появления надписи “L-Err” является
→ Штучный вес меньше минимального предела взвешивания.


Minimum unit weight	
AB323(R)CE – 623(R)CE	0.001 g
AB1202(R)CE – 3202(R)CE	0.01 g
AB12001(R)CE	0.1 g

- На 4 этапе процесса выборки была нажата кнопка [Set].
- Надпись “Add” означает, что количество добавленных предметов слишком мало. Добавьте еще предметы для продолжения обновления записи.

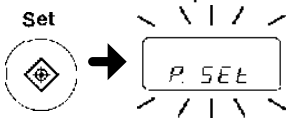
3-3 Процентный режим

■ Используя процентный режим Вы можете выбрать любой предмет в качестве контрольного и определить его вес как 100%. Все остальных последующих предметов будет отображаться в процентном отношении к контрольному весу.

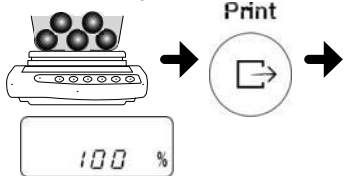
- 1 **Выбор процентного режима.**
Function



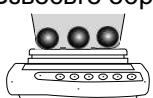
Нажимайте кнопку [Function] до отображения на дисплее “%.”
- 2 **Установите контрольный вес.**
Set



Нажмите кнопку [Set].
После отображения на дисплее “P.SET”, отпустите кнопку.
Можно приступить к процедуре определения контрольного веса
- 3 **Запись контрольного веса..**
Print



Поместите на весы контрольный предмет или предметы и нажмите кнопку [Print].
Установите контрольный вес как значение 100 % и вернитесь в режим измерения.
- 4 **Взвесьте образцы.**



Вес предметов предназначенных для измерения отображается на дисплее в процентном соотношении к контрольному весу.

Reference

- Минимальный отображаемый процент устанавливается автоматически. См. Нижеприведенную таблицу.

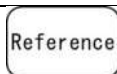
Минимальный %	Диапазон контрольного веса
1%	Весовой лимит ≤ Контрольный вес < Весовой лимит × 10
0.1%	Весовой лимит × 10 ≤ Контрольный вес < Весовой лимит × 100
0.01%	Весовой лимит × 100 ≤ Контрольный вес

- Если появляется сообщение “L-Err”, проводить взвешивание невозможно, потому что контрольный вес меньше весового лимита.

Весовой лимит процентного режима	
AB323(R)CE – 623(R)CE	0.1g
AB1202(R)CE – 3202(R)CE	1g
AB12001(R)CE	10 g

3-4 Компараторный режим..

- Вы можете установить границы значений, которым должен соответствовать вес измеряемого предмета.

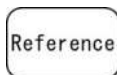


Компараторный режим можно использовать в режиме простого взвешивания, счетном или процентном режиме..

■ Компараторный режим

В компараторном режиме весы сравнивают вес образца в соответствии с заранее заданными границами (верхней и нижней) и определяют, соответствует ли предмет установленным границам. Не превышает верхней или не достигает нижней установленной границы. Конечный результат высвечивается напротив символа “◀”.

HI	▲	Above the upper limit	When one point (lower limit) is set	N/A	When two points (lower and upper limits) are set	Upper limit < Weight
OK	▲	Appropriate range	Lower limit ≤ Weight	Lower limit ≤ Weight	Lower limit ≤ Weight	Lower limit ≤ Weight
LO	▲	Below the lower limit	Weight < Lower limit	Weight < Lower limit	Weight < Lower limit	Weight < Lower limit



На шаге 1 процедуры установки устанавливается только нижняя граница, которая используется для определения соответствия веса предмета “OK или недостаточного веса. “LO (слишком малый вес).”

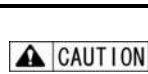
Существует два способа для введения значений границ.

- Установка границ взвешиванием конкретного предмета. Взвесьте конкретный предмет на свесах и запишите результат.
- Установите вес путем ввода значений. Введите значение с помощью кнопок управления.

■ Описание установок функции

Компараторный режим может установить специфические установленные значения. При установленном параметре “2.SEL” - “1” можно установить следующие параметры нажатием кнопки [Function]. Установите данные параметры.

Условие	21.Co.	1: Всегда сравнивать. 2: Сравнивать только, когда весы стабильны.
Охватывать диапазон	22.Li.	0: Определять когда граница превышена более чем на пять делений. 1: Определять когда граница превышена и когда не достигнута.
Точка шкалы	23.Pi.	1: 1-точка шкалы (OK и LO сравниваются) 2: Верхняя и нижняя границы установлены (HI, OK и LO сравниваются)



-Отдельные границы значений могут быть сохранены для каждого режима измерения.
-Пред установкой значений границы, установите нулевую точку или

диапазон тары.
 -Если значение границы не выставлены в порядке величины, загорятся три символа “◀”. Снова введите значения.

3-4-1 Установка функции границ.

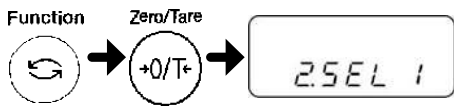
■ Сначала установите компараторную функцию. Затем установите значения границ.

1. Перейдите к режиму установки функции.
 (См. Раздел 2-5 “Установка основных функций.”)

Нажмите и удерживайте кнопку [Function] пока на дисплее не отобразится “Func”.

2. Выберите функцию границы.

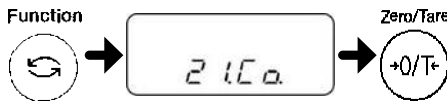
Нажмите на кнопку [Function] несколько раз для выбора “2.SEL.”



Нажмите кнопку [Zero/Tare] для выбора “2.SEL 1.”

3. Установите компараторную функцию.

Нажмите кнопку [Function] несколько раз для выбора “21.Co.”

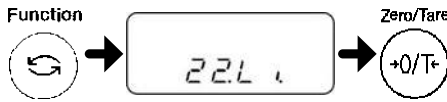


Нажмите кнопку [Zero/Tare] для выбора компараторной функции.

- 1: Всегда сравнивать (даже когда веса нестабильны)
- 2: Сравнивать только когда веса стабильны.

4. Установите диапазон охвата.

Нажмите несколько раз кнопку [Function] для выбора “22.Li.”

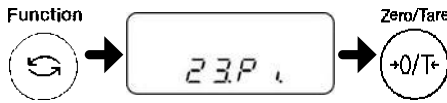


Нажмите кнопку [Zero/Tare] для выбора диапазона охвата.

- 0: Определяется если граница превышена более чем на 5 делений.
- 1: Определяется если превышена граница и если граница не достигнута.

5. Установите точку масштаба.

Нажмите несколько раз кнопку [Function] для выбора “23.Pi.”



Нажмите кнопку [Zero/Tare] для выбора точки масштаба.

- 1: 1-точка масштаба (OK и LO сравниваются.)
- 2: Верхняя и нижняя границы устанавливаются (HI, OK и LO сравниваются).

6. Сохранение установок.

Нажмите кнопку [Set].



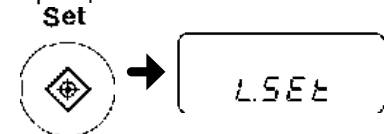
■ Затем установите значения для сравнения (значения границы) для измерения.

3-4-2 Задание предельного значения с помощью образца

■ Взвесьте образец и установите верхнюю и нижнюю границы.

Убедитесь, что функция границы для компараторного режима с использованием определенных значений выбрана. (См. предыдущий раздел “Установка функции границ.”)

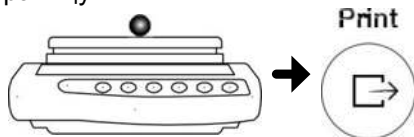
1 Установите режим взвешивания образца.



<Нажмите и удерживайте>

Нажмите и удерживайте кнопку [Set] до отображения на дисплее на дисплее “L.SET”.

2 Взвесьте образец как нижнюю границу.

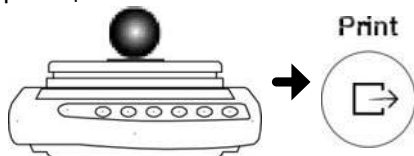


Поместите на весы образец, служащий в качестве нижней границы и нажмите кнопку [Print]..

Для 1-точки установки, эта процедура завершает процесс сохранения установки. Перейдите к шагу 4.

Для 2-точки установки, “H.SET” отображается на дисплее.

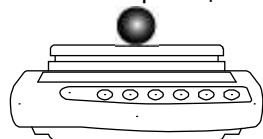
3 Взвесьте образец в качестве верхней границы.



Поместите образец, служащий для верхней границы на весы и нажмите кнопку [Print]..

Значение для сравнения установлены и весы возвращаются в режим измерения.

4 Взвесьте образец.

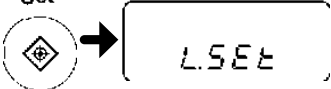
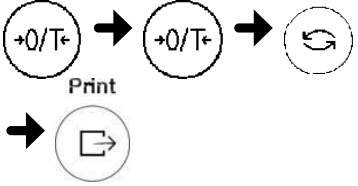
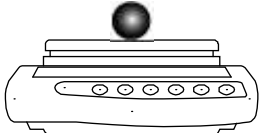


Поместите на весы образец для сравнения.

OK/LO/HI результат сравнения согласно верхней и нижней границы будет отмечен на дисплее символом “◀”.

3-4-3 Задание предельного значения путем ввода данных

- Установите верхний и нижний пределы значений с помощью рабочей клавиатуры. Убедитесь, что выбран параметр измерения в режиме установки предела (См. Предыдущий раздел “Установка функции границ.”)

- 1 Установите режим установки предела значения с помощью образца.
- Нажмите и удерживайте кнопку [Set] пока на дисплее не отобразится “L.SET”.
- 
- 2 Установите нижний предел значения.
- Установите нижний предел значения в следующей последовательности:
- (1) Нажмите кнопку [Zero/Tare]. Последний правый знак будет мигать.
- (2) Выберите число нажатием кнопки [Zero/Tare].
- Нажатие кнопки изменяет цифру в последовательности от 0 до 9, и знак десятичной дроби.
- (3) Нажмите на кнопку Press the [Function], чтобы перейти к следующей цифре. Начнет мигать следующая цифра.
- (4) Нажмите кнопку [Set] чтобы записать значение.
- При задании 1 предела операция заканчивается сохранением заданного предела. Перейдите к шагу 4. Для задания 2 предельного значения на дисплее отображается “H.SET”.
- 
- 3 Задайте верхний предел значения.
- Задайте верхний предел значения повторив шаг 2.
- Предельные значения сохранены и веса возвращаются в режим измерения..
- 4 Взвесьте образец.
- Поместите на весы образец. Результат измерения отобразится символом “◀”.
- 
- OK/LO/HI

4 Калибровка



Используйте для калибровки калибровочную гирию вес, превышающий 50% максимальной нагрузки. Для более точной калибровки используйте калибровочную гирию, вес которой равна НПВ.

4-1 Калибровка

■ Чем чаще проводится калибровка, тем больше вероятность получения точных результатов измерений.

Всегда проводите калибровку перед работой, если Вам необходимо получить измерения высокой точности.

Так как весы подвержены воздействию гравитации, следует проводить калибровку непосредственно на месте работы.

Калибровка также требуется, если весы использовались длительное время или показания стали неточными.



- Используйте для калибровки калибровочную гирию, которая соответствует классу OILM F1.


4-1-1 Внешняя калибровка



Нельзя применять для легальной метрологии..

- 1 Войдите в режим калибровки. Нажмите и удерживайте кнопку [Function] пока на дисплее не отобразится "CAL".

Function

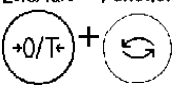


→

CAL

<Нажмите и удерживайте>
- 2 Приступите к внешней калибровке с использованием калибровочной гири. Нажмите одновременно н кнопку [Function] и на кнопку [Zero/Tare], и затем одновременно отпусти кнопки. Когда на дисплее отобразится мигающие символы "on 0", начинается установка нулевой точки.

Zero/Tare + Function

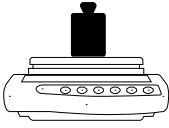


→

on 0
- 3 Когда завершится установка нулевой точки на дисплее отобразится "on F.S.," поместите на весы калибровочную гирию. Начнется калибровка..

on F.S.

→



→

on F.S.

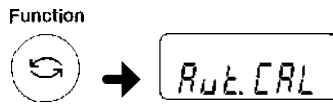
Как только завершится калибровка весы перейдут в режим измерения.

Reference

1. Весы с внутренней калибровкой не могут калиброваться с помощью калибровочной гири.
2. Если в процессе калибровки нажать кнопку [Print], на дисплее отобразится "StOP", процесс калибровки будет прерван и дисплей вернется в режим измерения.
3. Для калибровки используйте гирю с массой около 80% или выше чем НПВ для калибровки с помощью внешней калибровочной гири. Для более точной калибровки используйте гирю, вес которой равен НПВ.
* Мы всегда готовы принять заказы на калибровочные гири или дать ответы на вопросы клиентов.
4. Если в процессе калибровки возникли сбои, одна из возможных причин может быть отображена на дисплее:
 - ① "1-Err": Калибровочная гиря весит менее 50% НПВ при внешней калибровке.
 - ② "2-Err": При внешней калибровке ошибка показания до и после калибровки превышает 1.0%. Весы могут быть неисправны. (В случае если кнопка [Function] нажата во время отображения ошибки, весы возвратятся в режим измерения.)
5. На дисплее отображается "Err 710," если нестабильность продолжается более 2 минут и не происходит калибровки весов.
* Когда отображаются эти ошибки, калибровка не выполняется. Проверьте калибровочную гирю и попробуйте снова. Если одна и та же ошибка повторяется даже после калибровки с точной калибровочной гирей, пожалуйста свяжитесь с местным дилером..

4-1-2 Встроенная калибровка.

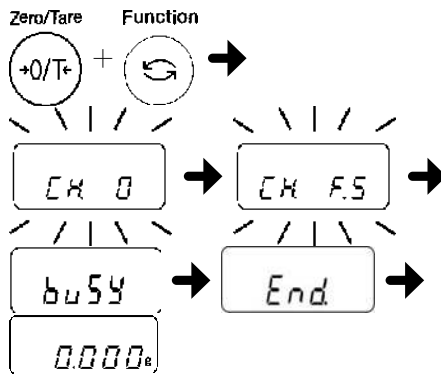
1 Войдите в режим калибровки.



< Нажмите и удерживайте >

Нажмите и удерживайте кнопку [Function], пока на дисплее не отобразится "Aut.CAL".

2 Приступайте к калибровке с использованием встроенной калибровочной гири.



Нажмите одновременно на кнопку [Function] и на кнопку [Zero/Tare], одновременно отпустите кнопки.

На дисплее отобразится последовательность "CH. 0 → CH.FS → busy → End".

Весы автоматически вернуться в режим измерения.

Reference

Сообщение об ошибке.

[3-Err]

Калибровка была произведена, когда на весах был груз.

[4-Err]

Значение погрешности превышает 1.0% во время калибровки или весы неисправны.


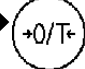
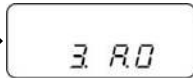

[A-Err]

Встроенная гиря или привод неисправны.

5 Установка режимов

5-1 Отслеживание нулевой точки

- Если установлен режим отслеживания нулевой точки, колебания нулевой точки, вызванные изменением температуры, автоматически корректируются.

- | | | |
|---|---|--|
| 1 | <p>Перейдите в режим установки режимов.
(См. Раздел 2-5 “ Основные инструкции по установке режимов.”)</p> | <p>Нажмите и удерживайте кнопку [Function] до отображения на дисплее мигающей надписи “Funk”.</p> |
| 2 | <p>Установите режим отслеживания нуля.</p> <div style="display: flex; align-items: center; margin-top: 10px;"> <div style="text-align: center; margin-right: 10px;"> <p>Function</p>  </div> <div style="text-align: center; margin-right: 10px;"> <p>Zero/Tare</p>  </div> <div style="border: 1px solid black; padding: 5px; display: flex; align-items: center; justify-content: center;">  </div> </div> | <p>Нажмите кнопку [Function] несколько раз для выбора “3. A.0.”</p> <p>Нажмите кнопку [Zero/Tare] и выберите одно из следующих чисел:
0: Отключить
1: Включить</p> |
| 3 | <p>Запишите установку.</p> <div style="margin-top: 10px;">  </div> | <p>Нажмите кнопку [Set].
Дисплей вернется в режим измерения.</p> |



При измерении образцов с очень маленьким весом, отключите режим отслеживания нуля, потому что в этом режиме показания будут неточными.

5-2 Улучшения стабильности показаний весов

■ Если весы стабильны, на дисплее в верхней левой части отображается “0”.




Если показания на дисплее и символ стабильности мигают, значит на весы воздействует ветер или вибрация. В данном случае изменения в настройке могут исправить положение.

Если установлены более высокие значения в режиме установки “stability judgment “6.S.d.””, “response speed “5.rE.””, стабильность показаний будет лучше.

Взаимосвязь между режимом установки и воздействием ветра и вибрации.

Воздействие ветра/вибрации	Стабильность показаний 5.rE	Скорость отклика 6.S.d.
Маленькое Большое	1	1
	2	2
	3	3
	4	4
	5	

(“0” в 5.rE. при измерении включая весы.)

- | | | |
|---|--|---|
| 1 | Перейдите в режим установки функций.
(См. Раздел 2-5 “ Основы инструкции по установке режимов.”) | Нажмите и удерживайте кнопку [Function] пока на дисплее не отобразится “Funk”. |
| 2 | Выберите каждый из режимов.
Function
 | Нажмите на кнопку [Function] несколько раз для выбора режима (См. вышеприведенную таблицу).
“5.rE.” = Скорость отклика
“6.S.d.” = Стабильность измерений. |
| 3 | Выберите установку.
Zero/Tare
 | Нажмите на кнопку [Zero/Tare] для выбора установки значений каждого из режимов (См. вышеприведенную таблицу). |
| 4 | Сохраните установки.
Set
 | Нажмите кнопку [Set].
Весы вернуться в режим измерения. |

5-3 Отображение вспомогательного интервала ВЕСОВ

■ Эта функция выбирает отображение/не отображение вспомогательных весов.

- 1

Перейдите в режим установки функций.
(См. Раздел 2-5 “ Основные инструкции по установке режимов.”)

Нажмите и удерживайте кнопку [Function] до отображения на дисплее “Funk”.
- 2

Выберите каждый из режимов.

Нажмите кнопку [Function] несколько раз для выбора “9. Ai”
Нажмите кнопку [Zero/Tare] и выберите одно из следующих чисел:
0: Отключить
1: Включить
- 3

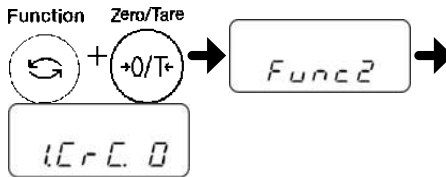
Сохраните установки.

Нажмите кнопку [Set].
Дисплей вернется в режим измерения.

5-4 Проверка суммы

■ Эта функция предназначена для проверки суммы программы для продукта.

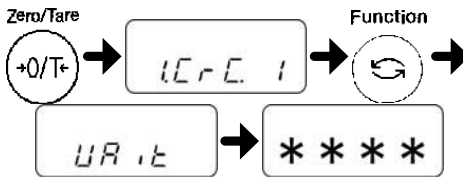
- 1** Перейдите в режим установки функций 2.



Нажмите кнопку [Function] предварительно нажав и удерживая кнопку [Zero/Tare]. При отображении на дисплее "Func2" отпустите кнопки.

Режим установки функции 2 выбран, на дисплее отобразится "1.CRC.0"

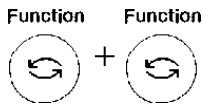
- 2** Установите на дисплее функцию проверки суммы.



Выберите "1" нажав на кнопку [Zero/Tare].

На дисплее отобразится функция проверки суммы после отображении на дисплее "Wait" в течение нескольких секунд и нажатии на кнопку [Function].

- 3** Вернитесь в режим измерения.



Нажмите кнопку [Function] дважды.

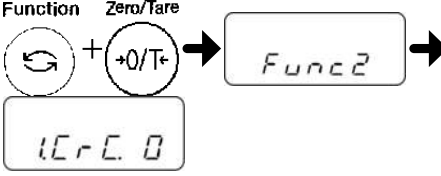
Затем дисплей вернется в режим измерения.

5-5 Подтверждение истории калибровок

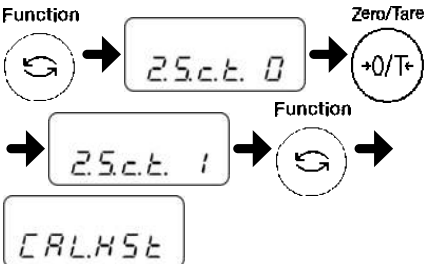
■ Эта функция предназначена для подтверждения истории калибровок.

- 1 Войдите в режим установки функции 2.

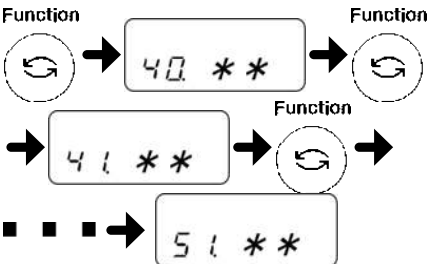
Нажмите кнопку [Function] предварительно нажав и удерживая кнопку [Zero/Tare]. Отпустите кнопки, когда на дисплее отобразится "Func2". Вы вошли в режим функции 2. На дисплее отображается "1.CRC.0"


- 2 Установите историю калибровок на дисплее.

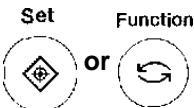
Выберите "2.S.c.t.0" нажав на кнопку [Function]. Выберите "1" нажав на кнопку [Zero/Tare]. Нажмите кнопку [Function]. На дисплее отобразится "CALHSt".


- 3 Подтверждение истории калибровок.

Нажмите на кнопку [Function], на дисплее отобразится "40. **". Нажмите кнопку [Function], на дисплее отобразится "41. **". На дисплее отобразится..... "51. **".


- 4 Вернитесь в режим измерения.

Нажмите на кнопку [Set] или [Function]. Затем дисплей вернется в режим измерения.



Reference

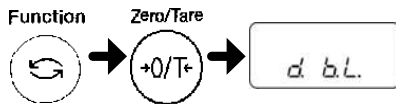
История калибровок			
№	Текущий	Предыдущий	Два предыдущих
1	40 **	46 **	4С **
2	41 **	47 **	4D **
3	42 **	48 **	4E **
4	43 **	49 **	4F **
5	44 **	4A **	50 **
6	45 **	4B **	51 **

5-6 Автоматическое отключение подсветки

■ Эта функция предназначена для установки вкл./выкл. подсветки дисплея.

1 Войдите в режим установки функции. (См. Раздел 2-5 “ Основные инструкции по установке режимов.”) Нажмите и удерживайте кнопку [Function] пока на дисплее не отобразится “Funk”.

2 Выберите каждую из функций.



Нажмите кнопку [Function] несколько раз для выбора “d. b.L.”

Нажмите кнопку [Zero/Tare] и выберите одну из цифр:

0: ВЫКЛ.

1: ВКД.

3 Сохраните установки.



Нажмите кнопку [Set].

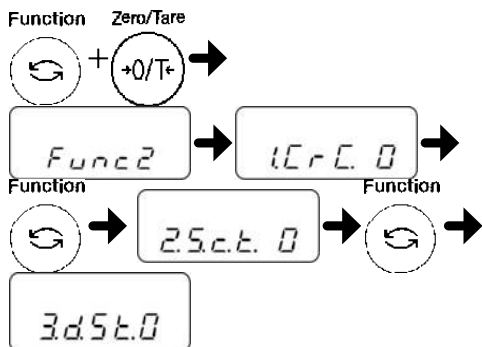
Дисплей вернется в режим измерения.

5-7 Установка даты и времени

■ Эта функция предназначена для установки даты и времени.

5-7-1 Установка времени

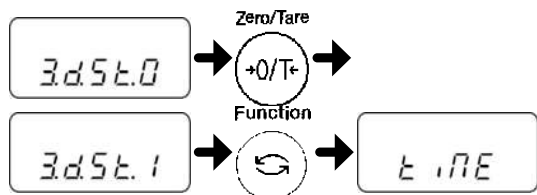
1 Войдите в режим установки функции 2.



Нажмите на кнопку [Function] одновременно удерживая кнопку [Zero/Tare]. Отпустите кнопки, когда на дисплее отобразится “Func2”.

Вы вошли в режим функции 2. На дисплее отобразится “3.d.St. 0”

2 Установите время.

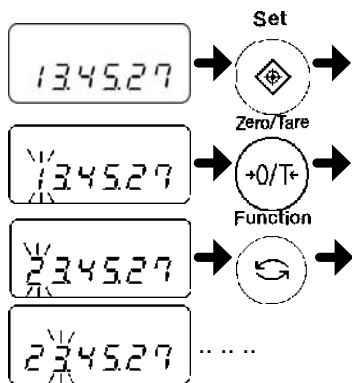


Выберите “3.d.St.0” нажав на кнопку [Function].

Выберите “1” нажав на кнопку [Zero/Tare].
Нажмите кнопку Function].

На дисплее отобразится “tiME”.

3 Установка времени.



Нажмите кнопку [Set].

Цифра, которую можно изменить, будет мигать.

Нажмите кнопку [Zero/Tare], чтобы выбрать нужную Вам цифру.

Нажмите кнопку [Function].
Курсор переместится на один знак вправо.

С помощью кнопок [Zero/Tare] и [Function] установите время.

4 Сохраните установленное время.

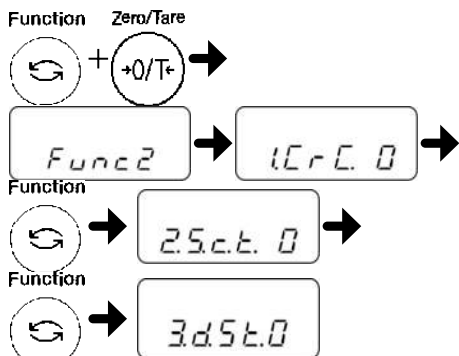


Нажмите кнопку [Set].
На дисплее отобразится “dAtE”.

Нажмите кнопку [Function].
Дисплей вернется в режим измерения..

5-7-2 Установка даты

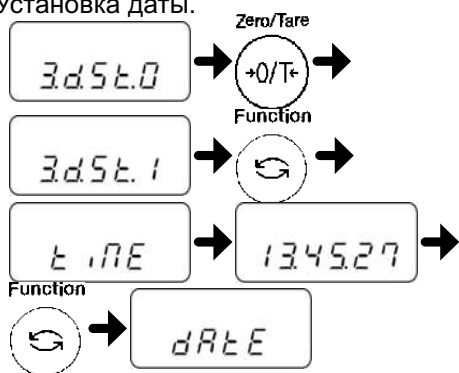
1 Выберите режим установки функции 2.



Нажмите на кнопку [Function] одновременно удерживая кнопку [Zero/Tare]. Отпустите кнопки, когда на дисплее отобразится "Func2".

Вы вошли в режим функции 2. На дисплее отобразится "3.d.St. 0"

2 Установка даты.



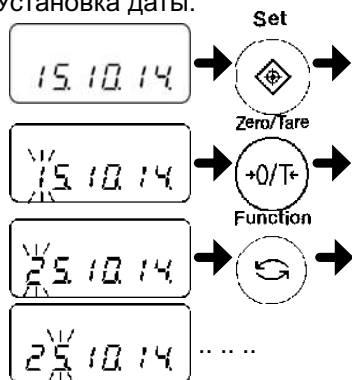
Выберите "3.d.St.0" нажав на кнопку [Function].

Выберите "1" нажав на кнопку [Zero/Tare].

Нажмите кнопку [Function]. На дисплее отобразится "tiME".

Нажмите кнопку [Function]. На дисплее отобразится "dAtE".

3 Установка даты.



Нажмите кнопку [Set].

Цифра, которую можно изменить, будет мигать.

Нажмите кнопку [Zero/Tare], чтобы выбрать нужную вам цифру..

Нажмите кнопку [Function]. Курсор переместится на один знак вправо.

С помощью кнопок [Zero/Tare] и [Function] установите нужную дату.

4 Сохраните установленную дату.



Нажмите кнопку [Set]. Дисплей вернется в режим измерения..

5-8 Функция установки формата даты

5-8-1 Формат даты

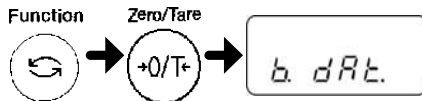
- Эта функция применяется для установки формата даты на весах и на распечатках.

1 Перейдите в режим установки функции.
 (См. Раздел 2-5 “ Основные инструкции по установке режимов.”)

Нажмите и удерживайте кнопку [Function] пока на дисплее не отобразится “Funk”.

2 Установите формат даты.

Нажмите несколько раз кнопку [Function] для выбора “b. dAt.”



С помощью кнопки [Zero/Tare] выберите одну из следующих цифр:

- 1: Формат Год-Месяц-День.
- 2: Формат Месяц-День-Год.
- 3: Формат День-Месяц-Год.

3 Запишите установленный формат.

Нажмите кнопку [Set].

Дисплей вернется в режим измерения.



6 Ввод/Вывод данных на внешние и с внешних устройств

6-1 Вывод данных на принтер

Если к весам подключен принтер, результаты настроек могут быть распечатаны совместимых форматах ISO/GLP/GMP. К весам может быть подключен принтер CSP-160II (SHINKO DENSHI).

6-1-1 Подключение принтера

С помощью кабеля D-SUB9P подсоедините разъем RS-232C к весам. Принтер следует настроить следующим образом. При настройке пользуйтесь руководством по эксплуатации принтера.

- Установите функцию печати (контроль печати) в функции “balance control.”
- Выберите скорость передачи и другие настройки передачи данных совместимые с установками весов.

6-1-2 Печать результатов калибровки

Reference

- (1) Эта функция доступна для весов AB(R)CE серии.
 (2) Вывод после калибровки закончен надлежащим образом.

1

Выберите режим установки функции.

(См. Раздел 2-5 “ Основные инструкции по установке режимов.”)

2

Установка вывода совместимого с ISO/GLP/GMP.



Нажмите и удерживайте кнопку [Function] пока на дисплее не отобразится “Funk”.

Нажмите на кнопку [Function] несколько раз для выбора “0. GLP.”

Нажмите кнопку [Zero/Tare] и выберите одну из цифр:

- 0: Отключить
- 1: Включить

3

Запишите установки.



Нажмите кнопку [Set].

Дисплей вернется в режим измерения.

 Пример печати

6-2 Подсоединение интерфейса и внешних устройств



Перед подключением внешних устройств отключите от сети адаптор питания весов.

6-2-1 Номера пинов коннектора и функции

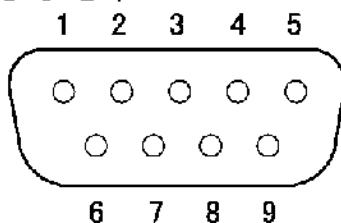
■ Ввод и вывод на весы и с весов на внешние устройства, такие как компьютер через RS-232C интерфейс.

RS-232C интерфейс установленный на весах относится к D-SUB9P типу.

Подсоединение к внешним устройствам устанавливается со следующими спецификациями.

RS-232C коннектор установленный на весах имеет следующие пиновые соединения:

D-SUB9P male connector



Количество пинов	Сигнал	Ввод/вывод	Функции и Примечания
1	-	-	-
2	RXD	Ввод	Прием данных
3	TXD	Вывод	Передача данных
4	DTR	Вывод	Высокий уровень (Если весы включены)
5	GND	-	Сигнал земля
6	-	-	-
7	-	-	-
8	-	-	-
9	EXT.TARE	Ввод	Диапазон установки внешней тары

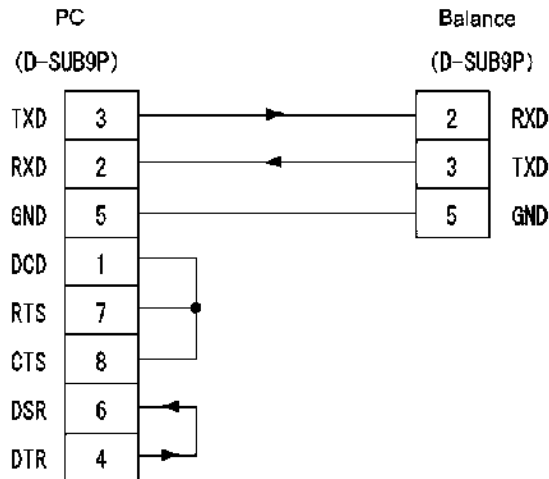
Reference

Вы можете установить диапазон тары или установить точку нуля с внешнего устройства подсоединив контакт или транзисторный переключатель между пином для внешних настроек диапазона тары (Пин 9) к пину земля (Пин 5). В этом случае потребуется по крайней мере 4000 ms для включения (ON) (Максимальное напряжение, если весы выключены OFF: 15 V, падение напряжения при включении: 20 mA.)

6-2-2 Пример подключения к компьютеру

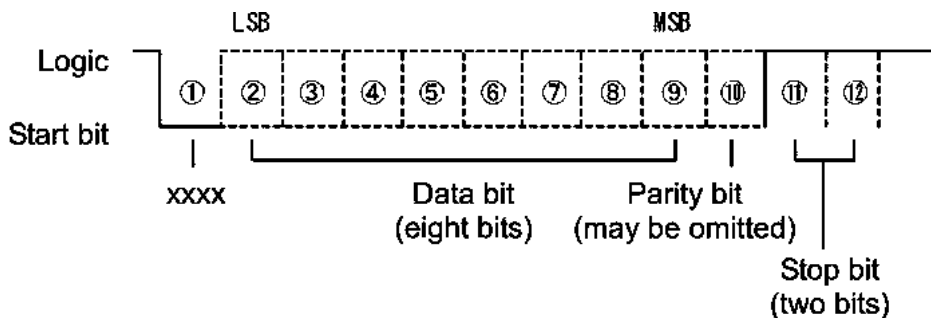
■ Используйте следующие примеры в качестве руководства по подключению весов к внешним устройствам с помощью кабеля.

- Пример подсоединения к PC/AT ссовместимыми устройствами.



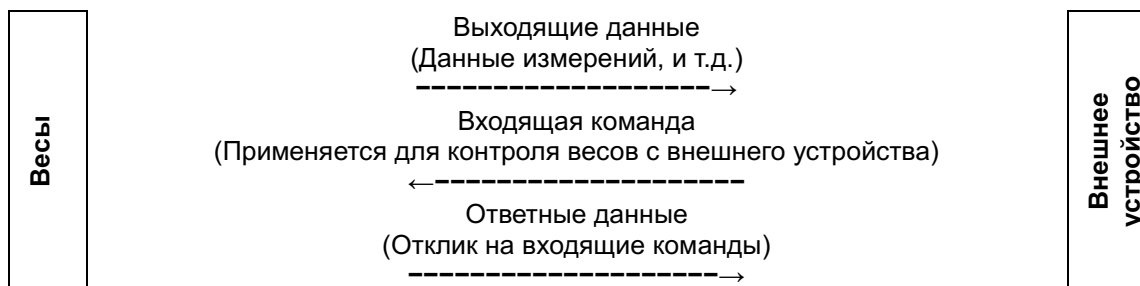
6-2-3 Пояснения по интерфейсу

Система передачи	Серийная передача, Старт-стоп синхронизация
Скорость передачи	1200/2400/4800/9600 bps
Коды передачи	ASCII коды (8 bits)
Уровень сигнала	Совместимый с EIA RS-232C HIGH высокий (логика данных 0): +5 до +15 V LOW низкий (логика данных 1): -5 до -15 V
Большая конфигурация	Стартовый бит: 1 bit Биты данных: 8 bits Бит четности: 0/1 bit Стоп бит: 2/1 bit
Бит четности	Нет/Нечетный/Четный





6-3 Передача данных и команды

- Интерфейс RS-232C производит обмен данными с внешними устройствами следующим образом:



6-4 Исходящие данные

■ Можно выбрать следующие два формата “6-значный цифровой”, “7-значный цифровой”. Выберите формат согласно нижеприведенным инструкциям:

- 1 Выберите режим установки функции. (См. Раздел 2-5 “ Основные инструкции по установке режимов.”) Нажмите и удерживайте кнопку [Function] пока на дисплее не отобразится “Funk”.
- 2 Установите функцию вывода данных. Нажмите на кнопку [Function] несколько раз для выбора “7.I.F.”.

С помощью кнопки [Zero/Tare] выберите формат.
 1 = 6-значный цифровой формат
 2 = 7-значный цифровой формат
- 3 Сохраните настройки. Нажмите кнопку the [Set].
 Весы вернуться в режим измерения.


6-4-1 Формат данных

- 6-значный цифровой формат

Содержит 14 символов, включая терминатор (CR = 0DH/LF = 0AH).

1	2	3	4	5	6	7	8	9	10	11	12	13	14
P1	D1	D2	D3	D4	D5	D6	D7	U1	U2	S1	S2	CR	LF

- 7-значный цифровой формат

Содержит 15 символов, включая терминатор (CR = 0DH/LF = 0AH). Так же может быть добавлен бит четности.

1	2	3	4	5	6	7	8	9	10	11	12	13	14	15
P1	D1	D2	D3	D4	D5	D6	D7	D8	U1	U2	S1	S2	CR	LF

- 6-значный цифровой формат для моделей со вспомогательным весовым интервалом.

Содержит 15 символов, включая терминатор (CR = 0DH/LF = 0AH), с “/” слева от вспомогательного весового интервала.

1	2	3	4	5	6	7	8	9	10	11	12	13	14	15
P1	D1	D2	D3	D4	D5	D6	D7	D8	U1	U2	S1	S2	CR	LF

- 7-значный цифровой формат для моделей со вспомогательным весовым интервалом.

Содержит 16 символов, включая терминатор (CR = 0DH/LF = 0AH), с “/” слева от вспомогательного весового интервала.

1	2	3	4	5	6	7	8	9	10	11	12	13	14	15	16
P1	D1	D2	D3	D4	D5	D6	D7	D8	D9	U1	U2	S1	S2	CR	LF

6-4-2 Значения данных

[P1] (один символ)

Означает полярность данных.

P1	Код	Описание
+	2BH	Ноль или положительные данные
-	2DH	Отрицательные данные

[D1 до D7 (или D8)] (семь или восемь символов)

Цифровые данные сохранены.

D1~D7(D8)	Код	Description
0~9	30H~39H	0 до 9 (цифра)
.	2EH	- Десятичный знак - Упускается, когда цифровые данные не содержат десятичного знака. В этом случае вывод до последней меньшей значимой цифры
SP (Пробел)	20H	- Место ввода цифрового значения - Если цифровое значение не содержит десятичного знака, в этом случае вывод до последней меньшей значимой цифры.
/	2FH	- Следует ввести разделитель слева от вспомогательного весового интервала. (Только если используется функция [A. PrF. 3].)

- * - Если озаглавлен без данных, цифровое значение озаглавлено 0 (30H) (по умолчанию заводские установки). С помощью установки функций можно изменить заводские настройки на "SP" (20H).
- Когда единицы измерения изменены или включен счетный, процентный режим десятичное место изменяется (См. "■ Пример форматы данных").

[U1, U2] (два символа)

Показывает единицу измерения отображаемую в цифровом виде.

U1	U2	Code		Meaning	Balance indicators
(SP)	G	20H	47H	Gram	g
C	T	43H	54H	Carat	ct
O	Z	4FH	5AH	Ounce	oz
L	B	4CH	42H	Pound	lb
O	T	4FH	54H	troy ounce	oz t
D	W	44H	57H	Pennyweight	dwt
G	R	47H	52H	Grain	▶ (lower right)
T	L	54H	4CH	tael (Hong Kong)	ti
T	L	54H	4CH	tael (Singapore, Malaysia)	ti▶ (upper right)
T	L	54H	4CH	tael (Taiwan)	ti▶ (lower right)
M	O	4DH	4FH	Momme	mom
t	o	74H	6FH	Tola	to
(SP)	%	20H	25H	Percentage	%
P	C	50H	43H	Pieces	Pcs

Reference

Весы AB3202(R)CE и AB12001(R)CE не отображают грани.

[S1] (один символ)

Отображает результат сравнения, когда используется функция предела.

S1	Код	Описание	Примечания
L	4CH	Ниже (LO)	1- или 2-точки весов
G	47H	Соответствует (OK)	
H	48H	Выше (HI)	
(SP)	20H	Нет результата сравнения или тип данных не установлен	

[S2] (один символ)

Отображает статус.

S2	Код	Описание
S	53H	Данные стабильные
U	55H	Данные нестабильные
E	45H	Ошибка данных (данные не соответствующие S2 недействительны) "o-Err", "u-Err"

6-5 Ввод команд

■ Эта функция предназначена для контроля весов с внешнего устройства.

Существует две команды ввода:

- (1) Диапазон тары (2) Установка исходящей команды управления.

6-5-1 Процедура передачи

- (1) Вводная команда отправляется со внешнего устройства весов.
Полная двухсторонняя система позволяет отсылать входящую команду в любое время вне зависимости от времени передачи данных весов.
- (2) По завершении успешной передачи команды, весы отправят или нормальный отклик завершения или запрошенный командой с внешнего устройства результат.
- Если операция не была успешно выполнена, или если команда неверная, весы передадут ошибочный ответ.
 - Когда весы находятся в обычном режиме измерения, Они обычно отправляют ответ на команду в течение одной секунды после получения команды. На команду диапазоны тары ответ отправляется после того как команда полностью обработана.
 - Если весы получают команду когда они находятся режиме установки функции, калибровки или весы выполняют, какие-либо измерения, команда выполняется после завершения операции.



После отправки входящей команды не отправляйте другую команду весам, до того как внешнее устройство получит ответ от весов.

6-5-2 Пример входящих команд

Отправленная команда	Описание
T(SP)(CR)(LF)	Установка диапазона тары (установка точки нуля).
01(CR)(LF)	Установка продолжительного вывода.
08(CR)(LF)	Данные вывода (разовые одновременные).
TT(CR)(LF)	Установка диапазона тары
Z(SP)(CR)(LF)	Установка точки нуля

6-5-3 Форма команды

Входящая команда состоит из 4 символов включая терминатор (CR/LF).

C1	C2	CR	LF
----	----	----	----

6-5-4 Формат команды


(1) Учет веса тары (установка нуля)

C1	C2	Код (C1)	Код (C2)	Описание	Значение	Ответ
T	(SP)	54H	20H	- Учет веса тары - Установка нуля	Нет	A00: Успешное завершение E01: Ошибка команды
T	T	54H	54H	- Учет веса тары	Нет	A00: Успешное завершение E01: Ошибка команды E04: Нельзя установить тару
Z	(SP)	5AH	20H	- Установка нуля	Нет	A00: Успешное завершение E01: Ошибка команды E04: Нельзя установить тару

Reference

- (1) Для команды T(SP)
Производится установка нуля, когда менее $\pm 1.5\%$ НПВ.
Производится, когда более $+1.5\%$ НПВ.
- (2) Для команды TT
Производится когда в диапазоне от 1d - НПВ.
- (3) Для команды Z(SP)
Производится установка нуля когда меньше чем $\pm 1.5\%$ НПВ.

(2) Установка исходящих контролирующих команд.

 CAUTION	Обратите внимание на отличие между О (буквой “о”) и 0 (ноль).
---	---

C1	C2	Код (C1)	Код (C2)	Описание	Отклик
О	0	4FH	30H	Остановить вывод.	A00: Успешное завершение E01: Ошибка команды
О	1	4FH	31H	Вывод постоянно.	
О	2	4FH	32H	Вывод постоянно, если весы стабильны (Прервать вывод, если весы нестабильны).	
О	3	4FH	33H	Вывод один раз, если нажата кнопка [Print] (независимо от того стабильны или нестабильны весы).	
О	4	4FH	34H	Вывод один раз, если весы стабильны. Вывод, когда образец поднят с весов и дисплей отображает значение ниже нуля. Затем другой образец помещен на весы для стабилизации весов.	
О	5	4FH	35H	Вывод один раз, когда весы стабильны. Остановить вывод, когда весы нестабильны. Вывод один раз, когда весы стабилизированы снова. (вывод включает ноль) даже если весы не перезагружены.	
О	6	4FH	36H	Вывод один раз, когда весы стабильны. Вывод постоянно, когда весы нестабильны. Вывод остановлен после одного вывода, когда весы стабильны, даже если весы не перезагружены.	
О	7	4FH	37H	Вывод один раз, когда кнопка [Print] нажата, если весы стабильны.	
О	8	4FH	38H	Вывод один раз сразу.	
О	9	4FH	39H	Вывод один раз после стабилизации весов.	

- Команды 00 - 07 работают также как команда установка контроля вывода выполненная с помощью функции установки.
- Команды 08 и 09 используются для запроса данных у весов.
- Сразу после выполнения команд 00 - 07, установки сохраняются. Одна после выключения и включения весов, весы входят в режим установки функций.
- Когда выполняется одна из команд 08 или 09 весы возвращаются в режим "00".

(3) Команды калибровки и тестирования

Основная часть команды				Описание	Отклик
C 1	C 2	код (C1)	код (C2)		
C	1	43H	31H	Внутренняя калибровка	A00: Успешное завершение E01: Ошибка команды E02: Операция нестабильна.

Выполнение это команды требует времени, потому что весы отправляют отклик после завершения соответствующей операции.

(4) Вводная команда запроса даты или времени

Основная часть команды				Описание	Отклик
C1	C2	код (C1)	код (C2)		
D	D	44H	44H	Ввод запроса даты	Данные даты
D	T	44H	54H	Ввод запроса времени	Данные времени

Отклик

Данные даты:

(DC2) D A T E : y y y y . m m . d d (CR)(LF) (DC4)
(Формат даты зависит от установок Даты на дисплее Функция 1 [b. dat. *].)

Данные времени:

(DC2) T I M E : (SP)(SP)(SP)(SP)(SP) h h : m m (CR)(LF) (DC4)

Вышеуказанные данные сопровождаются командой контроля (DC2,DC4) нашего принтера при выводе.

7 Возможные неисправности

7-1 Сообщения об ошибках

Сообщения	Причина	Способ устранения
o-Err	<ul style="list-style-type: none"> Вес образца больше НПВ. 	<ul style="list-style-type: none"> Снимите образец и взвести образец по частям. Смените тару на более легкую. Если сообщение об ошибке не пропало, даже если на весах ничего нет, возможно, механическая часть весов повреждена. Пожалуйста, свяжитесь с продавцом весов, у которого Вы приобрели весы.
u-Err	Масса образца не достигает НмВП.	<ul style="list-style-type: none"> Возможно, платформа весов не установлена должным образом на крестовине. Проверьте, не упирается ли платформа в посторонний предмет, являющийся помехой. Если сообщение об ошибке не пропадает даже после надлежащей установки платформы и крестовины, возможно, механическая часть весов повреждена. Пожалуйста, свяжитесь с продавцом весов, у которого Вы приобрели весы.
1-Err	Калибровочная гиря, используемая при калибровке, имеет вес менее 80% НПВ.	Используйте гирию, вес которой максимально близок к НПВ.
2-Err	Во время калибровки с помощью внешней калибровочной гири, разница между отображением ошибки до и после калибровки, превышает 1.0%. Или весы вышли из строя.	Проверьте, соответствует ли вес гири указанному значению и нет ли на весах посторонних предметов. Затем откалибруйте весы и протестируйте снова весы.
3-Err	Калибровка была выполнена, когда на весах был посторонний предмет.	Проверьте правильность процедуры калибровки.
4-Err	Ошибка измерения превышает 1.0% во время калибровки, или весы вышли из строя.	Проверьте правильность процедуры калибровки. Пожалуйста, свяжитесь с продавцом весов, у которого Вы приобрели весы.

Сообщения	Причина	Способ устранения
A-Err	Встроенный вес или устройство привода вышло из строя.	Пожалуйста, свяжитесь с продавцом весов, у которого Вы приобрели весы.
b-Err	На весы оказывает воздействие статическое электричество или шум.	Отключите адаптер от сети и затем снова включите весы. Если ошибка повторяется, возможно, электрические части весов вышли из строя. Пожалуйста, свяжитесь с продавцом весов, у которого Вы приобрели весы.
C-Err	Внутренние час вышли из строя.	Пожалуйста, свяжитесь с продавцом весов, у которого Вы приобрели весы.
d-Err	На весы оказывает воздействие статическое электричество или шум.	Отключите адаптер от сети и затем снова включите весы. Если ошибка повторяется, возможно, электрические части весов вышли из строя. Пожалуйста, свяжитесь с продавцом весов, у которого Вы приобрели весы.
L-Err	Вес образца слишком мал для записи в качестве эталона при счетном режиме или процентном взвешивании.	Используйте более тяжелый образец. См. спецификации для уточнения минимального допустимого веса при счетном и процентном взвешивании.
Err016	Не соответствие запрограммированной сумме веса CRC-16.	Пожалуйста, свяжитесь с продавцом весов, у которого Вы приобрели весы.
Err710	Нестабильность условий продолжается более 2 минут во время калибровки.	Возможной причиной может быть ветер или тряска. См. “Обратите внимание” в разделе 1-1 “Предупреждения касающиеся использования весов”, для устранения сообщения об ошибке, или смените расположение весов и снова выполните калибровку.

7-2 Возможные неисправности

Сообщения	Причина	Способ устранения
Ничего не отображается, даже когда весы подключены к сети.	Адаптер AC не подключен.	<ul style="list-style-type: none"> • Проверьте, подключен ли AC адаптер. • Если ничего не отображается, даже при правильном подключении адаптера, электрические части весов или адаптер вышли из строя. Замените AC адаптер для проверки работоспособности Вашего адаптера. Адаптер должен быть той же модели что и адаптер входящий в комплект Ваших весов. • Пожалуйста, свяжитесь с продавцом весов, у которого Вы приобрели весы.
Дисплей мигает.	На весы возможно воздействуют внешние факторы, такие как ветер или тряска.	Увеличьте установочные значения соответствующих режимов согласно разделу 5-2 "Улучшение стабильности весов."
Отображается неверный вес.	Эта ошибка вызвана тем, что весы не использовались долгое время или были перенесены на другое место.	Откалибруйте весы.
	Регулировочные ножки не касаются поверхности стола и весы установлено с наклоном.	Убедитесь, что весы установлены строго горизонтально
	Вес тары установлен или не установлен.	Снимите с весов образец затем установите ноль на дисплее нажав на кнопку [Zero/Tare] для продолжения измерения..
Ошибка продолжает отображаться после калибровки.	На весы воздействовал ветер или тряска во время калибровки.	Возможно воздействие ветра или тряски. См. "Обратите внимание" в разделе 1-1 "Предупреждения касающиеся использования весов", для устранения сообщения об ошибке, или смените расположение весов и снова выполните калибровку.
	Вес, используемый для калибровки немного отличается от используемого для тестирования.	Используйте тот же вес для калибровки и тестирования.

Сообщения	Причина	Способ устранения
На дисплее постоянно вспыхивает М. (Например, при нажатии кнопки [Zero/Tare] при измерении образца в счетном режиме.)	Возможно воздействие внешних факторов на весы, как например ветра или тряски.	Возможно воздействие внешних факторов на весы, как например ветра или тряски. Устраните их или переместите весы. См. Раздел 1-1 “Предупреждения касающиеся использования весов” по выбору места весов для работы.
Не отображаются никакие выходные данные	Возможно, настройка вывода данных была проведена неверно.	Обратитесь к руководствам по эксплуатации обоих устройств, для устранения несовместимости весов внешнего устройства. Проверьте вывод данных в следующей последовательности: Обратитесь к руководству по эксплуатации внешнего устройства для установки условий передачи 1200 bps, 8-bit data, 2-bit stop, и нечетности. При этой установке после нажатия кнопки [Print], вывод производится один раз послу калибровки весов. Нажмите кнопку [Print] для проверки вывода.
	Условия передачи не соответствуют условиям внешнего устройства.	
	Неправильно подсоединение кабеля.	Для подсоединения весов к обычному компьютеру требуется пересекающийся кабель (См. Раздел 6-2 “Подсоединение интерфейса и внешних устройств”). Приобретите кабель самостоятельно или обратитесь к продавцу весов, у которого Вы приобрели весы.
	Кабель отсоединился или подключен неправильно.	Убедитесь, что кабель присоединен правильно.
	Режим тары не функционирует и вес отображается ниже нуля.	Вывод данных, когда режим тары используется или отображаемый вес равен или выше нуля.

7-3 Обслуживание

■ Во время обслуживания весов обращайтесь внимание на следующее:

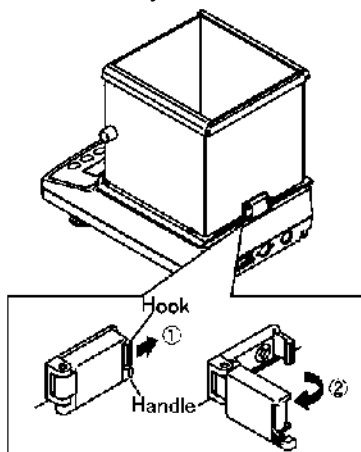
- Если весы сильно испачканы, разберите их перед чисткой. В этом случае можно демонтировать только защиту от ветра, платформу и крестовину.
- Сотрите грязь с корпуса весов мягкой тканью пропитанной водой и с силой отжатой.

CAUTION

- Перед чисткой убедитесь, что АС адаптер отключен.
- Не используйте растворители или абразивные чистящие средства.
- не допускайте попадания жидкости или грязи в корпус весов (механические части).

7-3-1 Простые методы чистки

- 1 Снимите защиту от ветра.
Освободите защелку.



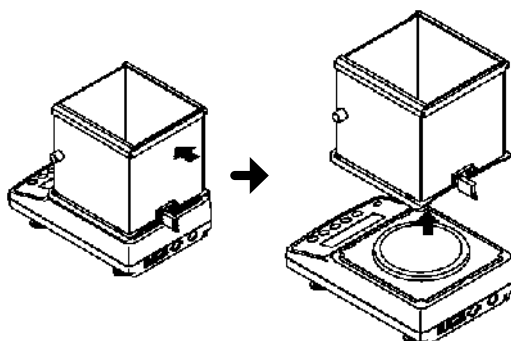
- ① Потяните слегка за защелку в направлении указанном стрелкой.

CAUTION

Не прикладывайте чрезмерных усилий к защелке. Иначе Вы можете повредить защелку.

- ② Держитесь за ручку «handle» чтобы открыть защелку.

2



- ① Переместите защиту от ветра в направлении показанном стрелкой до упора.

- ② Удерживая защиту от ветра, поднимите ее вверх.

CAUTION

Держите ее двумя руками в это время.

■ После демонтажа защиты от ветра снимите платформу и крестовину, в зависимости

от степени загрязнения.

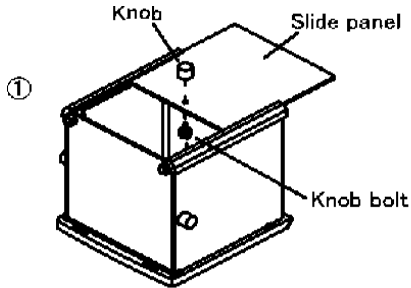
7-3-2 Как обслуживать защиту от ветра.

■ Если весы сильно испачканы, разберите их перед чисткой.

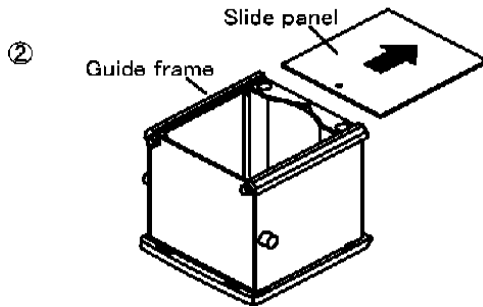
Reference

Чистку весов можно производить без демонтажа.

1 Демонтируйте верхнюю панель.

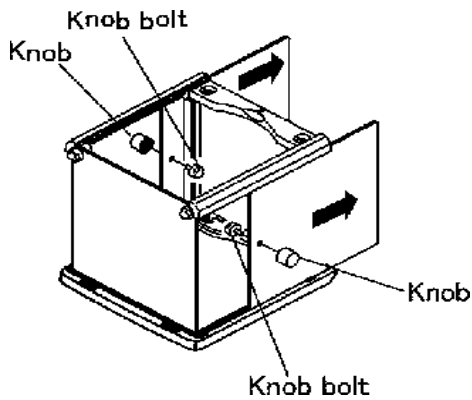


① Открутите ручку с резьбой на верхней панели и снимите ее.

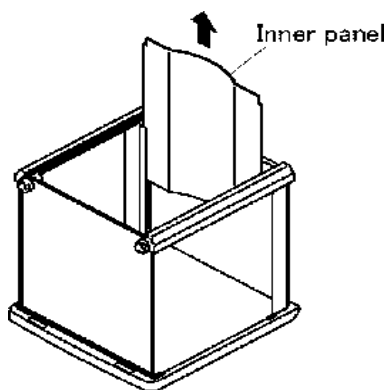


② Вытяните панель из направляющих.

2 Демонтируйте боковую панель.



Открутите ручки с резьбой на правой и левой панели и извлеките панели из направляющих.

3 Демонтируйте внутренний держатель панели.

Отожмите верхние боковые части внутренней панели и вытяните ее вверх.

CAUTION

Производите демонтаж и монтаж внутренней панели, медленно, чтобы не повредить ее.

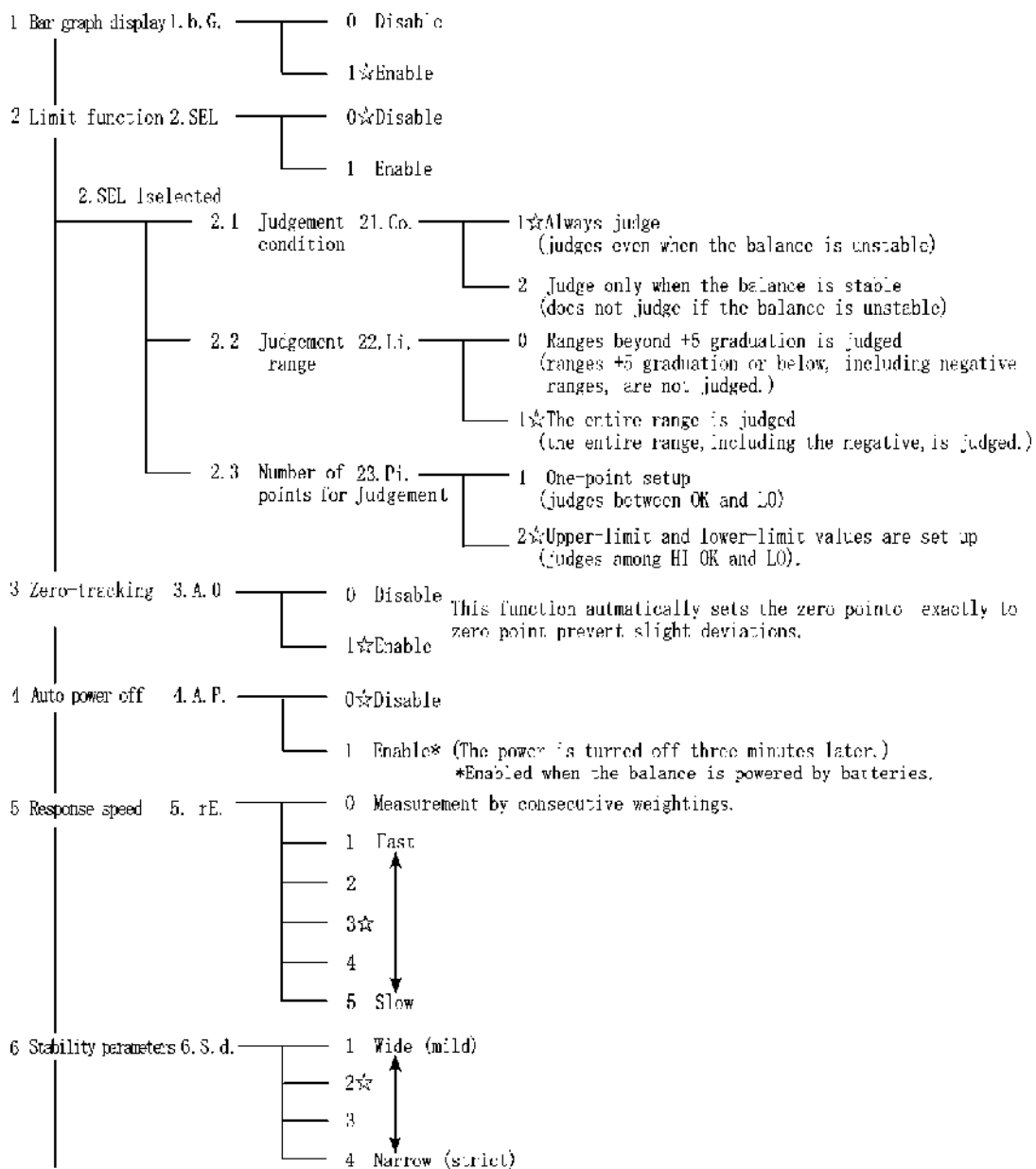
* Если во время демонтажа Вы отпустите панель, она может быть повреждена при ударе о раму.

Приложения

Приложение 1 Список установок функций

[Function]

☆Default



7 Interface	7 I.F.	0 Disable input/output
		1★Six-digit numeric format
		2 Seven-digit numeric format
Displayed when 7 I.F. is set to [1] or [2]		
	7.1 Output Control 71.o.c.	0 Stop output
		1 Output continuous at all times
		2 Output continuous if stable (stop output if unstable)
		3 Outputs once by pressing [Print] key (irrespective of whether stable).
		4 Outputs once if stable. Outputs if the balance is stable when a sample is loaded after the preceding sample has been removed and the balance indicated zero, or less.
		5 Outputs once if stable, and stops output when unstable. Even if the sample is not replaced, the balance is output once when it stabilizes next time (including the zero indication).
		6 Outputs once if stable, and outputs continuously when unstable. Even if the sample is not replaced, output of the balance stops when it stabilizes after being output once.
		7★Pressing [Print] key causes the balance to output once when stable.
	7.2 Baud Rate 72.b.R.	1★1200bps
		2 2400bps
		3 4800bps
		4 9600bps
	7.3 Parity 73.P.A.	0★None
	Displayed only when 7 I.F. 2 (7-digit numeric format is specified.)	1 Odd
		2 Even

8 Setup of units of measurement to be displayed		01 [g] ★1
		14 [ct] ★2
	8 1 S.u.	15 [oz]
	8 5 S.u.	16 [lb]
Register selected measuring units with [Function] key.		17 [ozt]
		18 [dwt]
AB12001(R)CE and AB3202(R)CE, you can not the unit Grain		19 [grain]
Changeable only before verification.		1A [t] Hong Kong)
		1b [t] Singapore, Malaysia)
		1c [t] Taiwan)
		1d [mom]
		1E [to]
		20 [Pcs] ★3
		1F [%] ★4
		00 Unit not set ★5

9	Display of the auxiliary scale interval	9. Ai	<ul style="list-style-type: none"> 0 Verification scale interval displayed 1★Actual scale interval displayed
10	GLP compliant print (AB-R series only)	0. GLP	<ul style="list-style-type: none"> 0★Disable 1 Enable
11	Output format while the auxiliary scale interval is displayed	A. PrF	<ul style="list-style-type: none"> 1 No output is made while the auxiliary scale interval is displayed 2★Output is made even while the auxiliary scale interval is displayed 3 Output is made with "/" added to the left of the auxiliary scale interval place
	Changeable only before verification.		
12	Date Display	b. dat.	<ul style="list-style-type: none"> 1 Output in Year-Month-Day format 2 Output in Month-Day-Year format 3★Output in Day-Month-Year format
13	Time stamp output	C. t.o	<ul style="list-style-type: none"> 0★Disable 1 Outputs time together with measurement data 2 Outputs date and time together with measurement data
14	Backlight	d. b.L	<ul style="list-style-type: none"> 0 off 1★on
15	Auto Backlight OFF	E. A.b	<ul style="list-style-type: none"> 0 Disable 1★Enable(The backlight goes off if the balance is not used for about one minutes.)

[Function 2]

★Default

1	CRC checksum	1. CRC.	<ul style="list-style-type: none"> 0★Disable 1 Enable
2	Confirmation of span adjustment history	2. S.c.t.	<ul style="list-style-type: none"> 0★Disable 1 Enable
3	Date and time setup	3. d.SET	<ul style="list-style-type: none"> 0★Disable 1 Enable

Приложение 2 Спецификации

Приложение 2-1 Метрологические и технические характеристики

Характеристика	Модификации				
	AB323CE AB323RCE	AB623CE AB623RCE	AB1202CE AB1202RCE	AB3202CE AB3202RCE	AB12001CE AB12001RCE
Максимальная нагрузка (Max), г	320	620	1200	3200	12000
Поверочный интервал (e), г	0,01	0,01	0,1	0,1	1
Действительная цена деления шкалы (d), г	0,001	0,001	0,01	0,01	0,1
Число поверочных интервалов (n)	32000	62000	12000	32000	12000
Класс точности по ГОСТ OIML R 76-1–2011	II				
Диапазон температуры, °C	от + 5 до +40				
Диапазон уравнивания тары	100% Max				
Параметры электропитания от сети переменного тока: напряжение, В частота, Гц	220 ^{+10%} _{-15%} ; 50±1				
Параметры электропитания от источника постоянного тока: напряжение, В	6				

Знак утверждения типа

наносится на маркировочную табличку, расположенную корпусе весов и типографским способом на титульный лист руководства по эксплуатации.

Комплектность средства измерений

1. Весы.....1 шт.
2. Адаптер сетевого питания.....1 шт.
3. Руководство по эксплуатации.....1 экз.

Поверка

осуществляется по приложению ДА «Методика поверки весов» ГОСТ OIML R 76-1–2011 «Весы неавтоматического действия. Часть 1. Метрологические и технические требования. Испытания».

Идентификационные данные, а так же процедура идентификации программного обеспечения приведены в разделе 2 руководства по эксплуатации на весы.

Основные средства поверки: гири, соответствующие классам точности F₁, F₂, M₁ по ГОСТ OIML R 111-1–2009.

Приложение 2-2 Функциональные спецификации

Режим измерения	Метод колебаний Tuning-fork		
Типы весов	Режим измерения веса/Счетный режим/Процентный режим		
Функции	Компараторный режим (три степени сравнения, путем установки верхнего предела и нижнего предела), включение unit switching		
Дисплей	ЖК (с подсветкой) 7 знаков (2 знака в начале) Дисплей с 7-символами Максимальная высота символов: 16.5 mm Дисплей гистограммы (20 ступеней) / Дисплей сообщений и знаков		
Тара	Включение измерения без веса тары одним нажатием кнопки [Zero/Tare]		
Отслеживание нуля	Может быть отключено с помощью режима установки		
Пределы измерений	Верхний предел: Max + 9e Нижний предел: -20d or -20e		
Вывод	Оборудованы RS-232C-совместимым выводом в стандартном исполнении. Стандартный формат SHINKO DENSHI. D-SUB9P male (RS-232C вывод, с внешним портом тары, двухсторонний) Поддерживаемый принтер: CSP-160II		
Калибровка	ABCE Серия	Внешняя калибровка (масса гири должна превышать 80% НПВ).	
	ABRCE Серия	Встроенная калибровка.	
	* Калибровка доступна только в гр.		
Питание	AC Адаптер	Вход: 100 до 230 VAC, Выход: 6 VDC	
Внешние габариты (ШГВ)	202 × 293 × 266 mm (AB323(R)CE–623(R)CE, с защитой от ветра) 196 × 293 × 89 mm (AB1202(R)CE–12001(R)CE)		
Габариты платформы	140 mm диаметр (AB323(R)–623(R)) 190 × 190 mm (AB1202(R)–12001(R))		
Вес (Приблизительно)	AB323CE-623CE	3.5 kg	AB323RCE-623RCE 4.2 kg
	AB1202CE-12001CE	2.6 kg	AB1202RCE-12001RCE 3.5 kg
Рабочая температура и влажность	Температура: +5°C to +35°C, Влажность: 80%RH или ниже (при отсутствии конденсата condensation)		

Приложение 2-3 Максимальный вес измерения и дискретность

единица	Модель				
	AB323(R)CE	AB623(R)CE	AB1202(R)CE	AB3202(R)CE	AB12001(R)CE
(g) грамм	320 0.001	620 0.001	1200 0.01	3200 0.01	12000 0.1
(ct) карат	1600 0.01	3100 0.01	6000 0.1	16000 0.1	60000 1
(mom) момм	85 0.001	160 0.001	320 0.01	850 0.01	3200 0.1
(oz) унция	11 0.0001	21 0.0001	42 0.001	110 0.001	420 0.01
(lb) фунт	0.7 0.00001	1.3 0.00001	2.6 0.0001	7 0.0001	26 0.001
(ozt) тройская унция	10 0.0001	19 0.0001	38 0.001	100 0.001	380 0.01
(dwt) penny weight	200 0.001	390 0.001	770 0.01	2000 0.01	7700 0.1
(GN) гран	4900 0.1	9500 0.1	18000 0.2	- -	- -
(tl) таль (Гонконг)	8.5 0.0001	16 0.0001	32 0.001	85 0.001	320 0.01
(tl) таль (Сингапур Малайзия)	8.4 0.0001	16 0.0001	31 0.001	84 0.001	310 0.01
(tl) таль (Тайвань)	8.5 0.0001	16 0.0001	32 0.001	85 0.001	320 0.01
(to) тола	27 0.0001	53 0.0001	100 0.001	270 0.001	1000 0.01

Приложение 2-4. Таблица конвертации единиц измерения

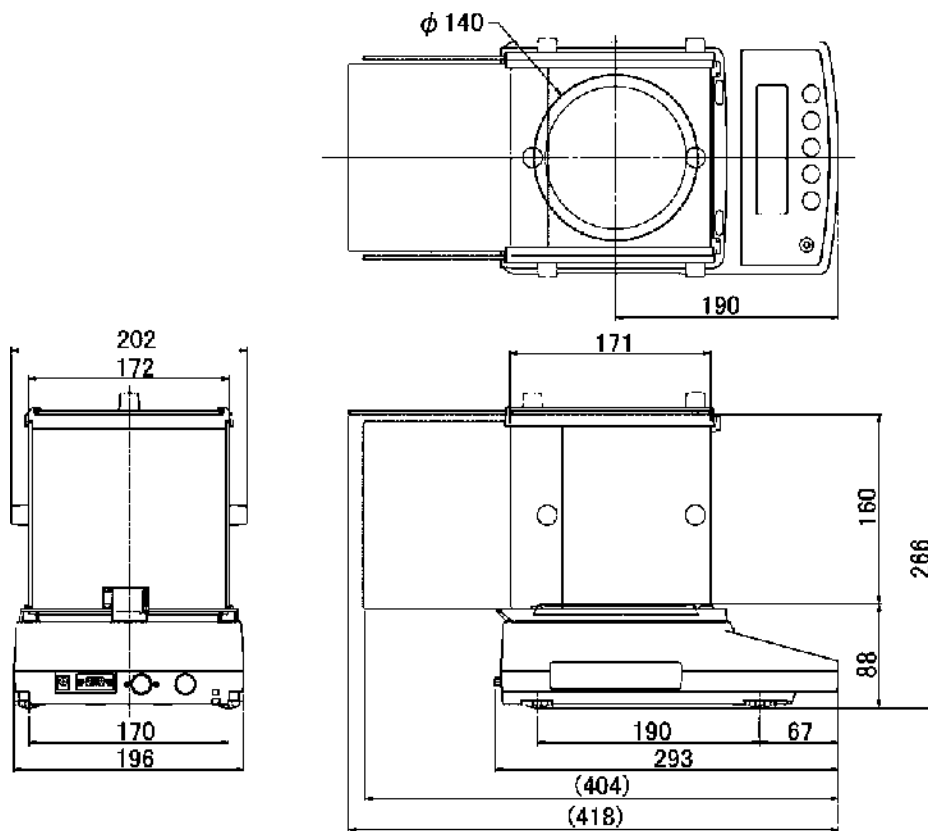
Единица	грамм (g)	карат (ct)	унция (oz)	фунт (lb)	тройская унция (ozt)	пеннивейт (dwt)
1g	1	5	0.03527	0.00220	0.03215	0.64301
1ct	0.2	1	0.00705	0.00044	0.00643	0.12860
1oz	28.34952	141.74762	1	0.06250	0.91146	18.22917
1lb	453.59237	2267.96185	16	1	14.58333	291.66667
1ozt	31.10348	155.51738	1.09714	0.06857	1	20
1dwt	1.55517	7.77587	0.05486	0.00343	0.05	1
1GN	0.06480	0.32399	0.00229	0.00014	0.00208	0.04167
1tl (Hong Kong)	37.429	187.145	1.32027	0.08252	1.20337	24.06741
1tl (SGP, Mal)	37.79936	188.99682	1.33333	0.08333	1.21528	24.30556
1tl (Taiwan)	37.5	187.5	1.32277	0.08267	1.20565	24.11306
1mom	3.75	18.75	0.13228	0.00827	0.12057	2.41131
1to	11.66380	58.31902	0.41143	0.02571	0.37500	7.5

Единица	гран (GN)	талъ (Гонконг) t1 (Hong Kong)	талъ (Сингапур, Малайзия) t1 (SGP, Mal)	талъ (Тайвань) t1 (Taiwan)	момм (momme)	тола (to)
1g	15.43236	0.02672	0.02646	0.02667	0.26667	0.08574
1ct	3.08647	0.00534	0.00529	0.00533	0.05333	0.01715
1oz	437.5	0.75742	0.75	0.75599	7.55987	2.43056
1lb	7000	12.11874	12	12.09580	120.95797	38.88889
1ozt	480	0.83100	0.82286	0.82943	8.29426	2.66667
1dwt	24	0.04155	0.04114	0.04147	0.41471	0.13333
1GN	1	0.00173	0.00171	0.00173	0.01728	0.00556
1tl (Hong Kong)	577.61774	1	0.99020	0.99811	9.98107	3.20899
1tl (SGP, Mal)	583.33333	1.00990	1	1.00798	10.07983	3.24074
1tl (Taiwan)	578.71344	1.00190	0.99208	1	10	3.21507
1mom	57.87134	0.10019	0.09921	0.1	1	0.32151
1to	180	0.31162	0.30857	0.31103	3.11035	1

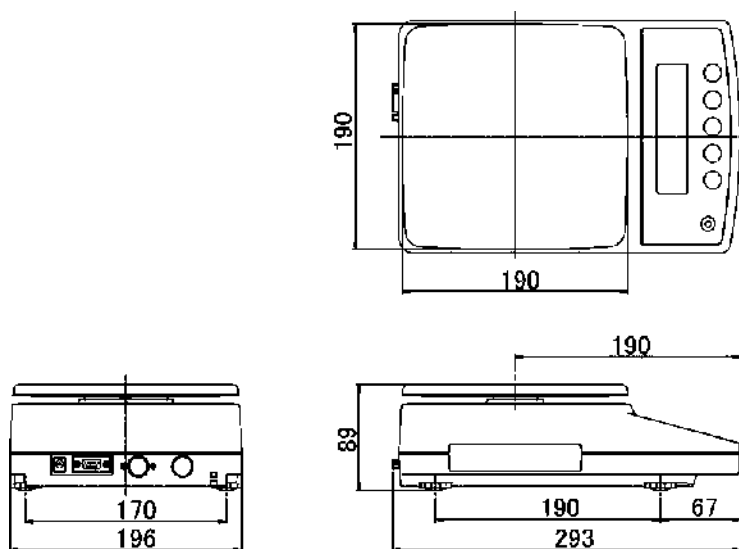
Приложение 2-5 Чертежи внешних размеров

■ AB323(R)CE-623(R)CE

Единицы: mm



■ AB1202(R)CE-12001(R)CE



Указатель Терминов

[A]		RS-232C	53, 55
AC адаптер	20	[S]	
Регулировочные болты	20	Калибровка	40, 41, 42
Автоподсветка	49	история калибровок	47
вспомогательная шкала	45	Спецификации	75
[B]		Стабильность	44
Гистограмма	23	[T]	
[C]		Установка диапазона тары	27
Калибровка	41	Терминаторы	61
Максимальная вес и дискретность	77	время	50, 54
контрольная сумма	46	[U]	
Комманда	61	Конвертация Единиц	78
Счетный	33, 36	[W]	
[D]		Максимальный предал взвешивания ..	27
дата	51, 52, 54	[Z]	
Дата и время	50	Установка нуля	26, 62
D-SUB9P кабель	53	Отслеживание нуля	43
[E]			
Ошибка	65		
Внешняя тара	55		
[F]			
Установка функций	29, 31		
Функциональные Спецификации	76		
[I]			
Ввод/Вывод	53		
Интерфейс	55, 56, 68		
[L]			
Уровень	20		
Ограничение функции	21, 36		
Ограничение значения	36		
Ограничение веса	35		
[M]			
Обслуживание	69		
[O]			
Функциональные кнопки	11, 21		
[P]			
Проценты	35		
Измерение процентов	36		
Процедура передачи	61		
[R]			
Контрольный вес	35		

