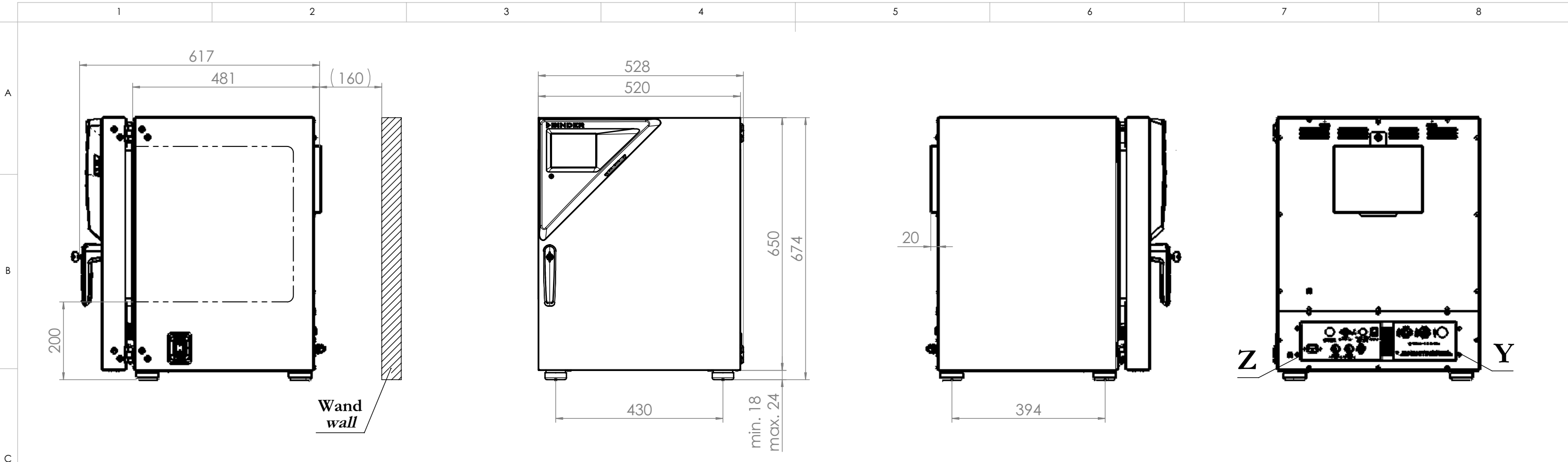
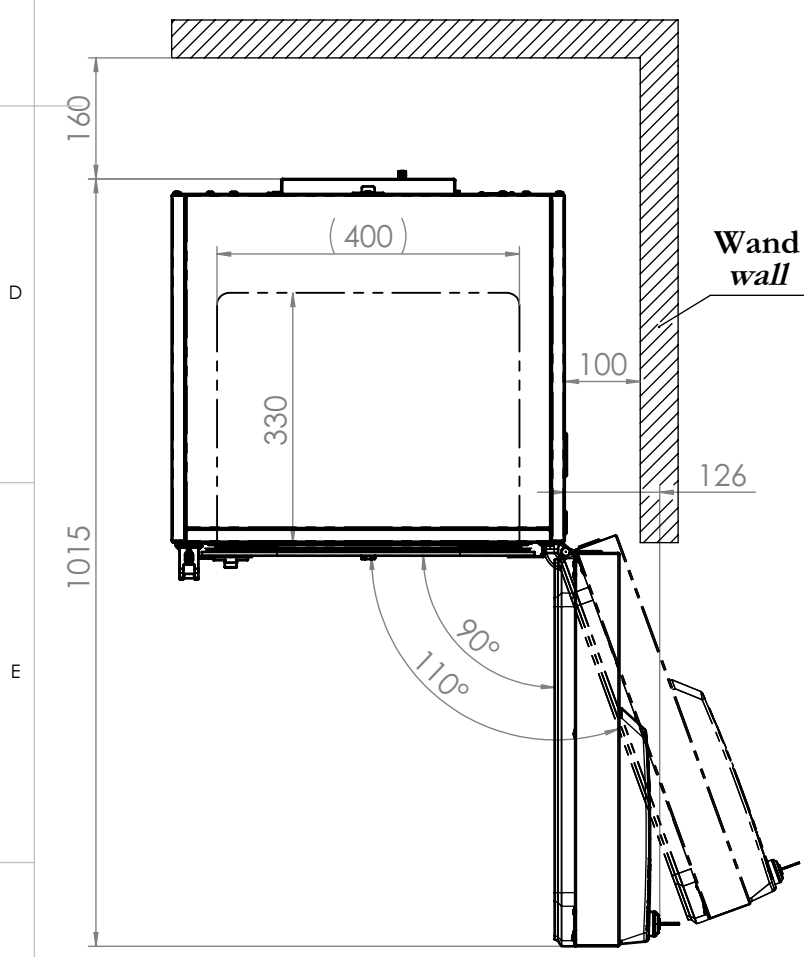


© Binder GmbH 2017 Diese Zeichnung ist urheberrechtlich geschützt. Alle Rechte vorbehalten.

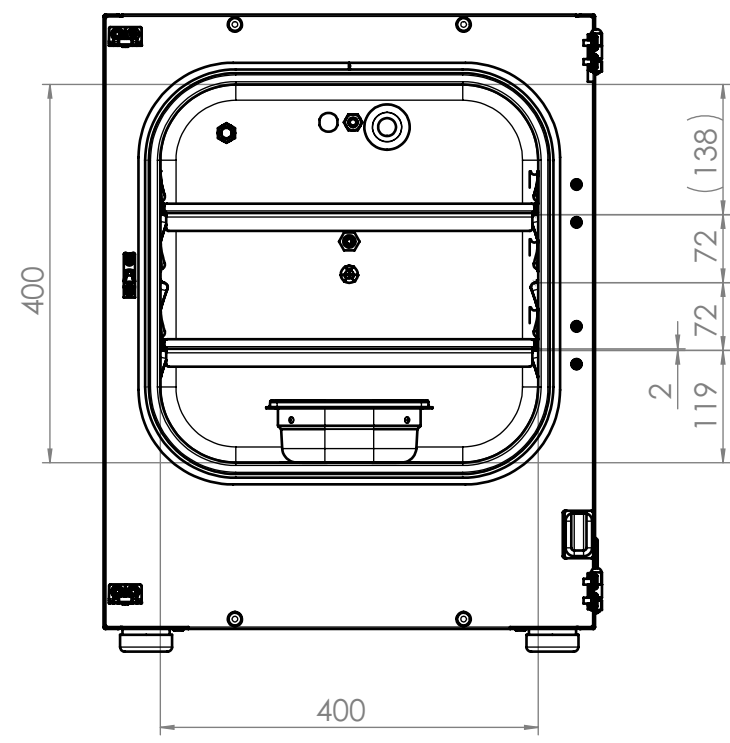


Wand
wall

1:8
Ansicht ohne Türen
view without doors

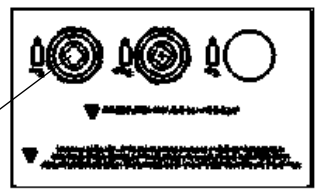


Wand
wall



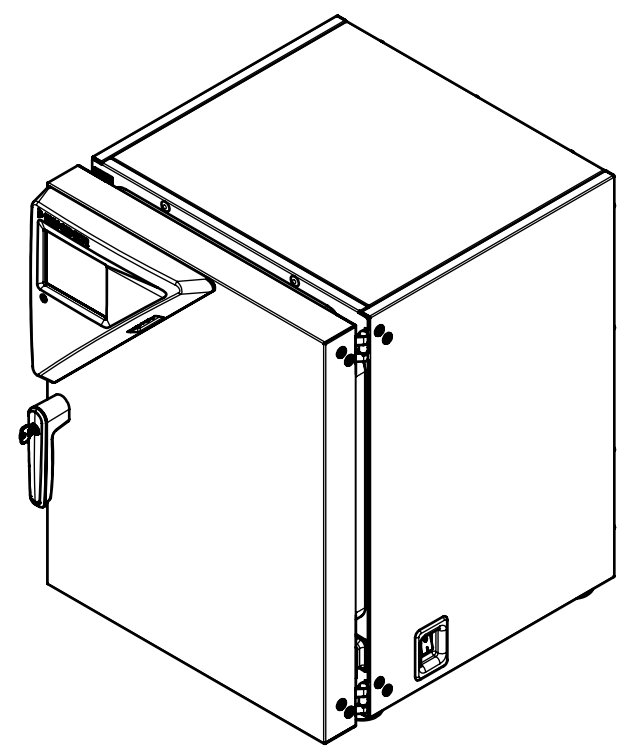
Y
1:4
Gasanschlüsse
gas connections

Standard
standard



Z
1:4
elektrische Anschlüsse
electrical connections

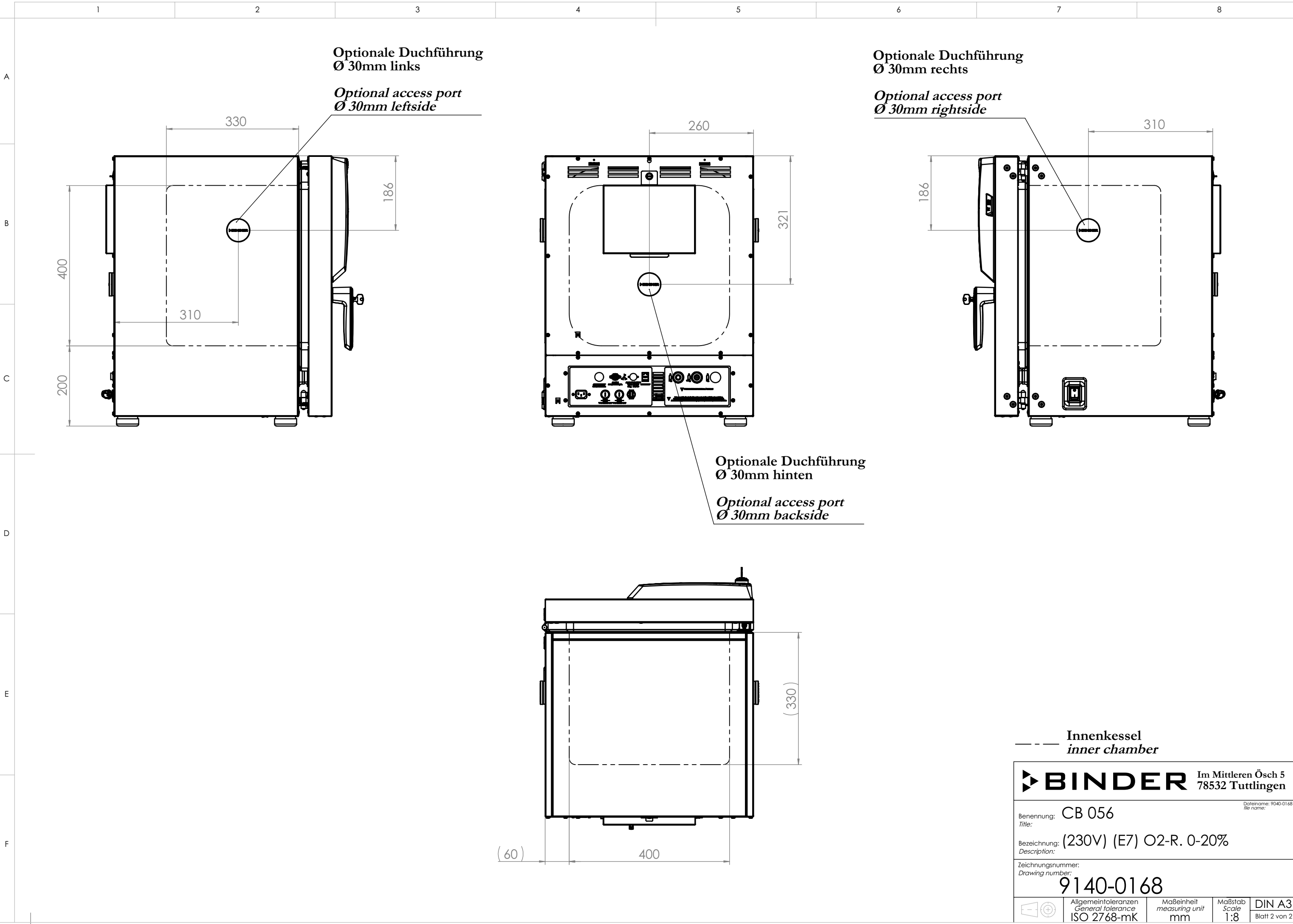
Netzanschluss
power connection



Innenkessel
inner chamber

BINDER Im Mittleren Ösch 5 78532 Tuttlingen		Dateiname: 9040-0168 file name:
Benennung: CB 056		Title:
Bezeichnung: (230V) (E7) O2-R. 0-20%		Description:
Zeichnungsnummer: Drawing number:		9040-0168
Allgemeintoleranzen General tolerance ISO 2768-mK	Maßeinheit measuring unit mm	Maßstab Scale 1:10
		DIN A3 Blatt 1 von 2

© Binder GmbH 2017 Diese Zeichnung ist urheberrechtlich geschützt. Alle Rechte vorbehalten.



Optionale Duchführung
Ø 30mm links
*Optional access port
Ø 30mm leftside*

Optionale Duchführung
Ø 30mm rechts
*Optional access port
Ø 30mm rightside*

Optionale Duchführung
Ø 30mm hinten
*Optional access port
Ø 30mm backside*

--- Innenkessel
inner chamber

BINDER		Im Mittleren Ösch 5 78532 Tuttlingen	
Benennung: CB 056		<small>Dateiname: 9040-0168 file name:</small>	
Bezeichnung: (230V) (E7) O2-R. 0-20%		<small>Title:</small>	
Zeichnungsnummer: Drawing number:		9140-0168	
	Allgemeintoleranzen General tolerance ISO 2768-mK	Maßeinheit measuring unit mm	Maßstab Scale 1:8
		DIN A3 Blatt 2 von 2	