



**ЕМКОСТИ-КОНТЕЙНЕРЫ ПОЛИМЕРНЫЕ
ДЛЯ ДЕЗИНФЕКЦИИ И ПРЕДСТЕРИЛИЗАЦИОННОЙ
ОБРАБОТКИ МЕДИЦИНСКИХ ИЗДЕЛИЙ
ЕДПО ПО ТУ 9451-001-24320270-99**

Изделия в зависимости от используемого для их изготовления материала (полистирола или полипропилена) делятся на следующие варианты исполнения:

- Емкость-контейнер полимерный (полистироловый) для дезинфекции и предстерилизационной обработки медицинских изделий ЕДПО-10Д-01. Принадлежности:

Подставка ГИКС.301318.105;

- Емкость-контейнер полимерный (полипропиленовый) для дезинфекции и предстерилизационной обработки медицинских изделий ЕДПО-10Д-02. Принадлежности:

Подставка ГИКС.301318.105.

Настоящее руководство по эксплуатации, совмещённое с паспортом, является эксплуатационным документом, обеспечивающим качество изделий при соблюдении всех предписанных в нём правил и рекомендаций.

Специальной подготовки обслуживающего персонала не требуется.

При покупке необходимо проверить комплектность, отсутствие механических повреждений и убедиться, что в РЭ поставлены штамп ОТК, дата упаковки.

1 Описание

1.1 Назначение емкости-контейнера

1.1.1 Емкость-контейнер предназначен для дезинфекции и предстерилизационной обработки изделий медицинского назначения в лечебно-профилактических учреждениях.

1.1.2 Емкость-контейнер применяется в следующих условиях эксплуатации:

- температура окружающего воздуха от плюс 10 до плюс 35 °С;
- влажность окружающего воздуха, при температуре плюс 25 °С, не более 80%;
- атмосферное давление от 84 до 106,7 кПа (630 – 800 мм рт. ст.).

1.1.3 Допускается хранение емкости-контейнера при температуре воздуха от минус 50 до плюс 40 °С и относительной влажности до 98% при температуре плюс 25 °С.

1.2 Основные параметры и характеристики

1.2.1 Габаритные размеры емкости-контейнера:

ЕДПО-10Д-01, ЕДПО-10Д-02 (длина x ширина x высота), мм – (875x230x160)±10%.

1.2.2 Внутренние минимальные размеры поддона:

ЕДПО-10Д-01, ЕДПО-10Д-02 (длина x ширина x высота), мм – (700x180x130)±7%.

1.2.3 Внутренний размер поддона:

ЕДПО-10Д-01, ЕДПО-10Д-02 по диагонали, мм – 780±7%.

1.2.4 Внутренний минимальный размер поддона:

ЕДПО-10Д-01, ЕДПО-10Д-02 по диагонали, мм – 723±7%.

*Внутренний размер
поддона по диагонали*



*Внутренний минимальный
размер поддона по диагонали*

Вид поддона сверху

1.2.5 Масса емкости-контейнера, кг:

ЕДПО-10Д-01 – $2,9 \pm 15\%$;

ЕДПО-10Д-02 – $2,58 \pm 15\%$.

1.2.6 Полный объем емкости-контейнера, л – $16 \pm 10\%$.

1.3 Характеристики

1.3.1 Полезный объем емкости-контейнера, л – $10 \pm 10\%$.

1.3.2 Емкость-контейнер устойчив к воздействию температуры до $+65^\circ\text{C}$.

1.3.3 При эксплуатации емкость-контейнер устойчив к воздействию климатических факторов по ГОСТ 15150 для исполнения УХЛ 4.2.

1.3.4 Емкость-контейнер при транспортировании устойчив к воздействию климатических факторов по ГОСТ 15150 для группы условий хранения 5, при хранении – для группы условий хранения 2.

1.3.5 Емкость-контейнер в транспортной упаковке устойчив к механическим воздействиям по ГОСТ Р 50444.

1.4 Устройство емкости-контейнера и назначение деталей

1.4.1 Емкость-контейнер

(см. рис. 1) состоит из:

- корпуса 3;

- крышки 1;

- поддона 2;

- принадлежности:

- 2-х подставок 4,

(подставка сборная, собирается из двух стоек 5 и трех перекладин 6).

1.4.2 Корпус емкости-контейнера является основной деталью, выполняющей функции ванны, в которую устанавливается поддон с инструментами и заливается дезинфицирующий или моющий раствор.

1.4.3 Перфорированный поддон является емкостью, в которую закладываются обрабатываемые инструменты.

Он обеспечивает их бесконтактную выемку из дезинфицирующих или моющих растворов, а также промывку и споласкивание.

1.4.4 Крышка плотно прилегает к корпусу и служит для защиты медицинского персонала от вредных испарений дезинфицирующих и моющих растворов, а также для увеличения срока их службы вследствие уменьшения испарений.

1.4.5 Подставки служат для удобства размещения длинномерного инструмента в поддоне. Сборка подставок производится путём соединения двух стоек одной, двумя или тремя перекладинами, которые фиксируются в специальных отверстиях стоек. Сборка и установка подставок осуществляется потребителем, по мере надобности, исходя из количества и конфигурации инструмента.

1.4.6 Емкость-контейнер укомплектован трубкой из медицинского пластика (ПМЭ) (см. рис. 2) для облегчения слива загрязненного дезсредства или моющего раствора. Для этого необходимо снять трубку с фиксатора и направить ее свободный конец в раковину, или емкость, предназначенную для переноски отработанных дезсредств.

Помните, что емкость, в которую Вы сливаете раствор, должна находиться ниже уровня дна корпуса.

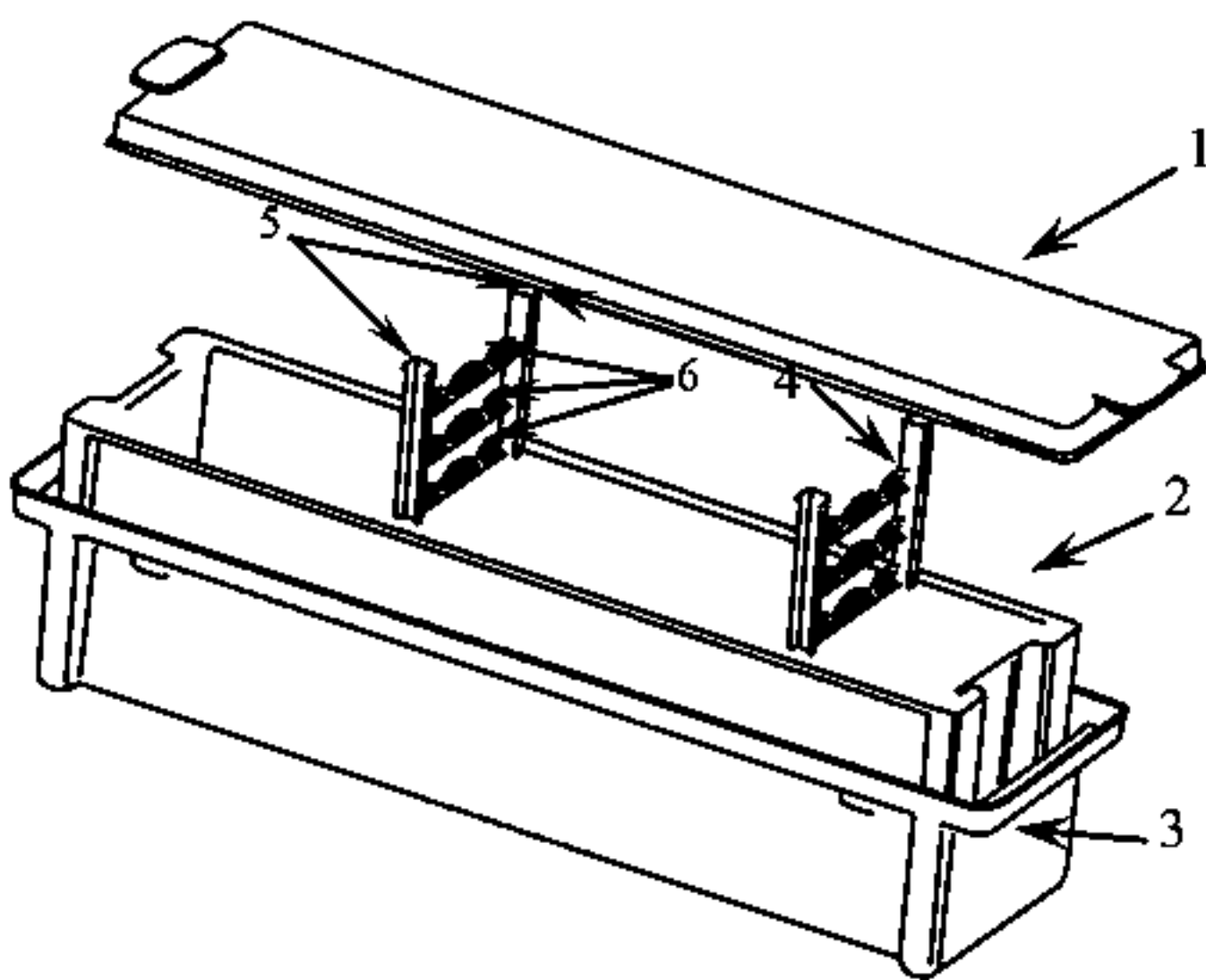
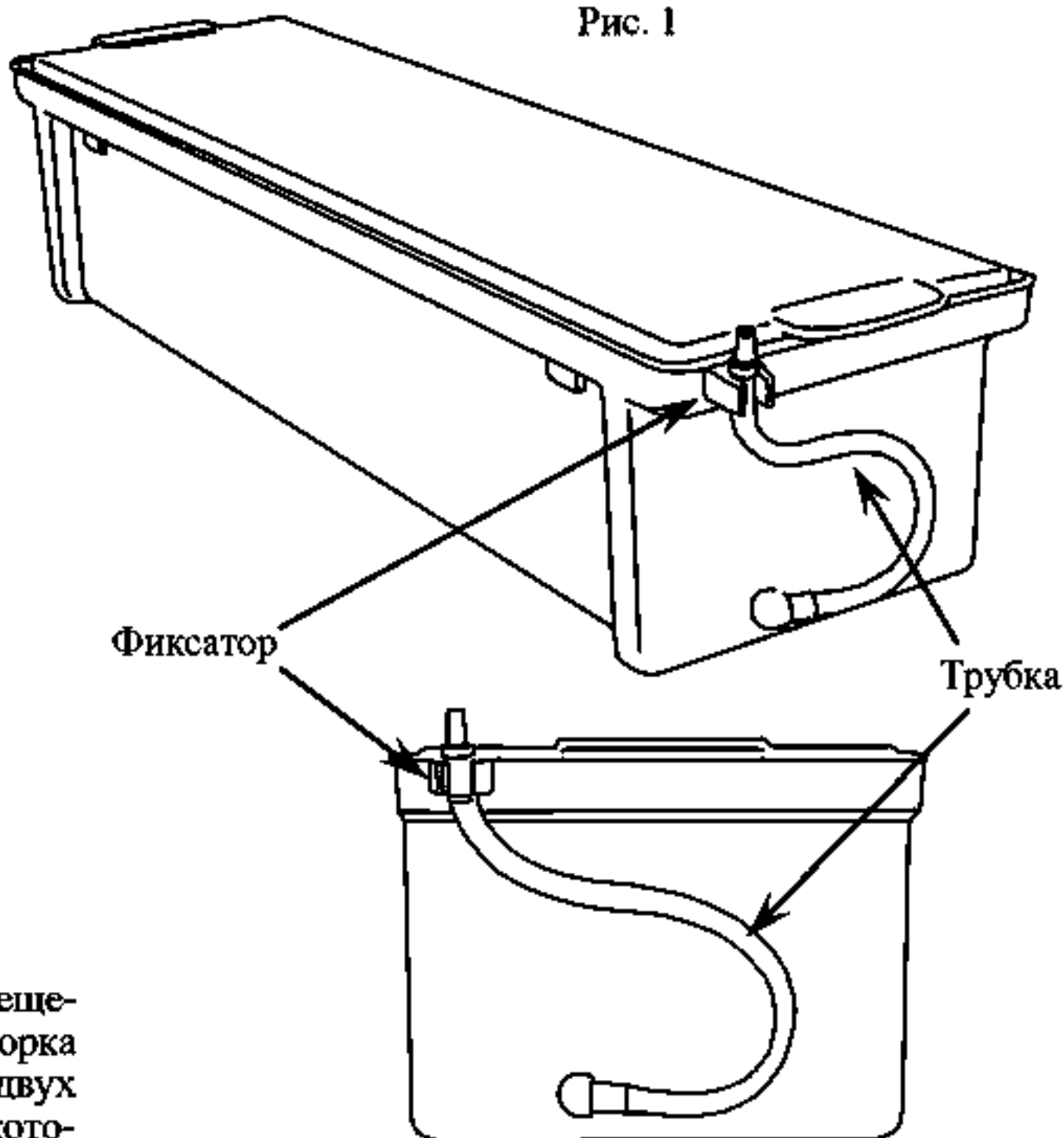


Рис. 1



1.5 Маркировка

1.5.1 Маркировка емкости-контейнера содержит:

- товарный знак предприятия - изготовителя;
- обозначение емкости-контейнера;
- обозначение технических условий;
- знак соответствия по ГОСТ Р 50460.

1.5.2 Маркировка транспортной тары содержит:

- товарный знак предприятия - изготовителя;
- обозначение емкости-контейнера;
- обозначение технических условий;
- год выпуска;
- знак соответствия по ГОСТ Р 50460;
- количество;
- манипуляционные знаки: «Осторожно хрупкое», «Верх».

1.6 Упаковка

1.6.1 Емкости-контейнеры упакованы в коробку из гофрированного картона (транспортную тару).

2 Комплектность

Комплект поставки емкости-контейнера приведен в таблице 1.

Таблица 1

Наименование составных частей и принадлежностей	Кол-во, шт.
Корпус, шт.	1
Крышка наружная, шт.	1
Поддон, шт.	1
Принадлежность:	
- подставка ГИКС.301318.105, шт.	2
Руководство по эксплуатации ГИКС.942711.001 РЭ (часть 2), экз.	1

3 Меры безопасности

3.1 К пользованию емкостью-контейнером приступайте после ознакомления с настоящим руководством по эксплуатации.

3.2 Оберегайте емкость-контейнер от ударов, от контакта с открытым огнем.

3.3 Не применяйте растворы дезинфицирующих средств с температурой выше +65 °С.

3.4 Не наполняйте емкость-контейнер раствором выше верхней отметки, нанесенной на внутренней стороне корпуса.

3.5 Не ставьте емкость-контейнер на край стола.

3.6 При работе с химическими растворами обращайтесь особое внимание на меры предосторожности, указанные в инструкциях на эти растворы, чтобы не вызвать нежелательные побочные эффекты. Необходимо работать только с растворами, разрешенными к применению.

Внимание! В соответствии с МУ 287-113 все работы с дезинфицирующими, моющими и стерилизующими средствами необходимо выполнять с защитой кожи рук резиновыми перчатками.

4 Подготовка емкости-контейнера к использованию

4.1 Подготовка к работе

4.1.1 После хранения емкости-контейнера в холодном помещении или перевозки его при температуре ниже 10 °С перед использованием дать ему прогреться до комнатной температуры в течение 30 минут.

4.1.2 После прогрева при комнатной температуре емкость-контейнер подвергнуть дезинфекции любым раствором, разрешенным к применению в медицинской практике для изделий из пластмасс в соответствии с методическими указаниями МУ-287-113.

4.2 Порядок работы

4.2.1 Изделия, предназначенные для дезинфекции или предстерилизационной очистки химическим способом погружают в раствор, размещая их в поддоне с учетом требований, определяемых конструктивными особенностями: изделия, имеющие замковые части погружают раскрытыми; изделия, имеющие каналы, заполняют раствором с помощью шприца. После этого устанавливают крышку.

4.2.2 По истечении времени дезинфекции инструменты в поддоне вынимаются из дезинфицирующего раствора. Поддон устанавливается в выемки верхней части корпуса для стекания раствора. После чего прямо в поддоне инструменты споласкиваются под проточной водой от остатков дезинфектанта.

4.2.3 Продезинфицированные и сполоснутые инструменты в том же поддоне погружаются в корпус с моющим раствором. Далее следует ручная предстерилизационная очистка медицинских изделий в моющем растворе с помощью щеток и ершей. После окончания очистки поддон с инструментами устанавливается в выемки верхней части корпуса для стекания раствора. Инструменты в поддоне сначала ополаскиваются проточной, затем дистиллированной водой, выгружаются и просушиваются.

4.2.4 Если обработка инструментов проводится в растворе совмещенного действия (моюще-дезинфицирующем), то по окончании времени дезинфекции следует сразу же переходить к предстерилизационной ручной очистке изделий с помощью щеток и ершей в этом же растворе без промежуточных промываний.

5 Хранение и транспортирование

5.1 Хранение емкостей-контейнеров осуществляется в упаковке изготовителя при условиях:

- температура окружающего воздуха от плюс 40 °С до минус 50 °С;
- относительная влажность воздуха до 98% при температуре 25 °С;
- атмосферное давление от 84 до 106,7 кПа (630 - 800 мм рт. ст.);
- отсутствие в воздухе паров кислот, щелочей и других агрессивных примесей.

5.2 Емкости-контейнеры в упаковке изготовителя могут транспортироваться железнодорожным, воздушным, водным и автомобильным транспортом в крытых транспортных средствах в соответствии с правилами перевозок.

5.3 Условия транспортирования

- температура окружающей среды от плюс 50 °С до минус 50 °С;
- относительная влажность воздуха до 100% при температуре плюс 25 °С;
- атмосферное давление от 84 до 106,7 кПа (630 - 800 мм рт. ст.).

5.4 При транспортировании должна быть обеспечена защита упакованных изделий от прямого воздействия атмосферных осадков и механических повреждений.

6 Техническое обслуживание

Техническое обслуживание емкости-контейнера сводится к его профилактическому осмотру в части контроля механических повреждений его составных частей, удалению загрязнений. В случае обнаружения дефектов, приводящих к снижению эксплуатационных характеристик и безопасности, дефектные части заменяются на новые, приобретенные по отдельному заказу, и утилизируются (см. п.8).

7 Гарантии изготовителя

7.1 Изготовитель гарантирует соответствие качества емкости-контейнера требованиям настоящего руководства при соблюдении потребителем условий и правил хранения, транспортирования и эксплуатации, указанных в настоящем РЭ.

7.2 Гарантийный срок эксплуатации - 18 месяцев со дня продажи.

7.3 Гарантийный срок хранения - 18 месяцев со дня упаковывания.

8 Утилизация

После окончания эксплуатации емкости-контейнера он подлежит утилизации по правилам, предусмотренным в СанПиН 2.1.7.2790-10 для отходов класса «Б».

9 Свидетельство о приемке

Емкость-контейнер полимерный (полистироловый) для дезинфекции и предстерилизационной обработки медицинских изделий ЕДПО-10Д-01.

Принадлежности:

Подставка ГИКС.301318.105

Емкость-контейнер полимерный (полипропиленовый) для дезинфекции и предстерилизационной обработки медицинских изделий ЕДПО-10Д-02.

Принадлежности:

Подставка ГИКС.301318.105

изготовлен и принят в соответствии с техническими условиями ТУ 9451-001-24320270-99 и признан годным для эксплуатации.

Штамп ОТК _____

Дата упаковки _____

Регистрационное удостоверение № ФСР 2009/05373 от 5 октября 2017 года.

