

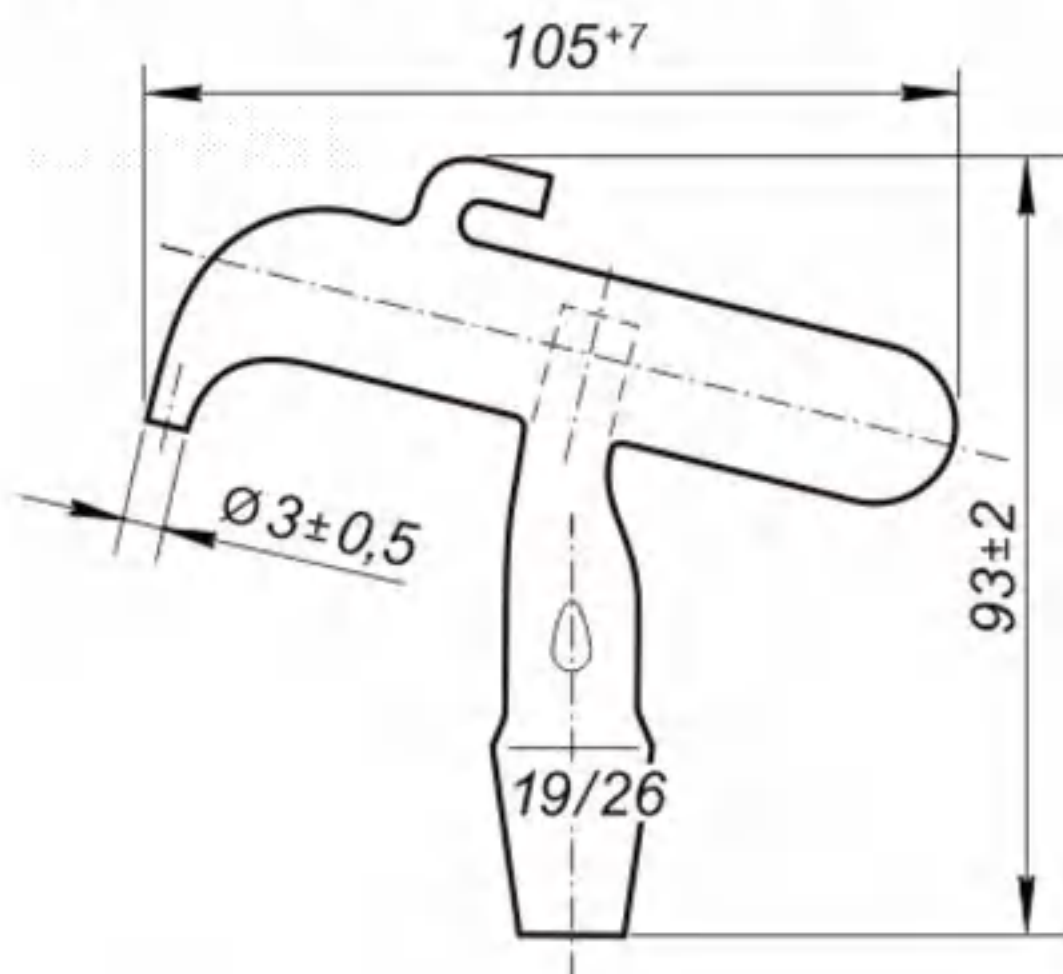
## Паспорт

Посуда мерная лабораторная для клинических исследований стеклянная по ТУ 9464-013-52876351-2014

### *Дозатор к прибору для отмеривания серной кислоты*

#### 1. Назначение

Предназначен для безопасного капельного дозирования кислот. Является комплектующей частью к прибору для отмеривания серной кислоты.



#### 2. Основные технические характеристики

1. Номинальная вместимость, мл –  $10 \pm 0,2$ .
2. Изделие изготовлено из химико-лабораторного стекла по ГОСТ 21400 ( \_\_\_\_\_ ).
3. Стеклянная емкость и дозатор соединены между собой с помощью конического шлифа. Конус КШ – 19/26.
4. Дозатор изготовлен по ТУ 9464-013-52876351-2014 в соответствии с техническими условиями ГОСТ 6859-72.

#### 3. Упаковывание, транспортирование и хранение

Упаковка изделий обеспечивает их сохранность при транспортировке. Транспортная упаковка имеет надпись: «Осторожно, стекло». Условия транспортирования изделий - по ГОСТ 15150-69 в крытом транспорте любого вида. Условия хранения - по ГОСТ 15150-69.

#### 4. Требования безопасности

При эксплуатации необходимо соблюдать правила безопасности при работе со стеклянными изделиями. Изделие не должно подвергаться резким ударам в процессе эксплуатации.

#### 5. Сведения об утилизации

Изделие не представляет опасности для окружающей среды, жизни и здоровья людей после окончания срока службы. Порядок утилизации изделия определяется Потребителем.

#### 4. Гарантии изготовителя

Изготовитель: ООО «МиниМедПром», 242600, Россия, Брянская область, г. Дятьково, ул. Ленина, д. 182, корп. 5.

Изготовитель гарантирует соответствие дозатора к прибору для отмеривания серной кислоты требованиям ТУ 9464-013-52876351-2014 и ГОСТ 6859-72 при соблюдении потребителем условий транспортирования, хранения и эксплуатации. Гарантийный срок эксплуатации — 12 месяцев со дня ввода в эксплуатацию.

#### 5. Свидетельство о приемке

Изделия изготовлены в соответствии с действующей технической документацией и признаны годными для эксплуатации.

Начальник ОТК



Грузинцев С.А.