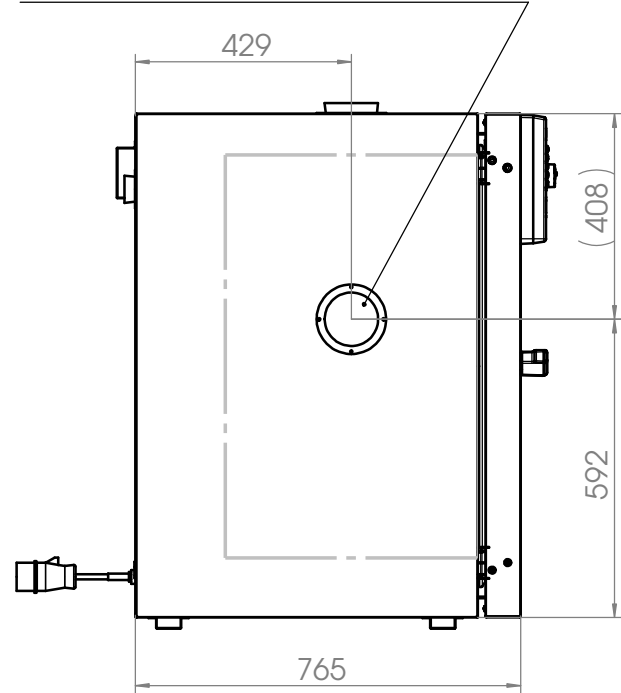


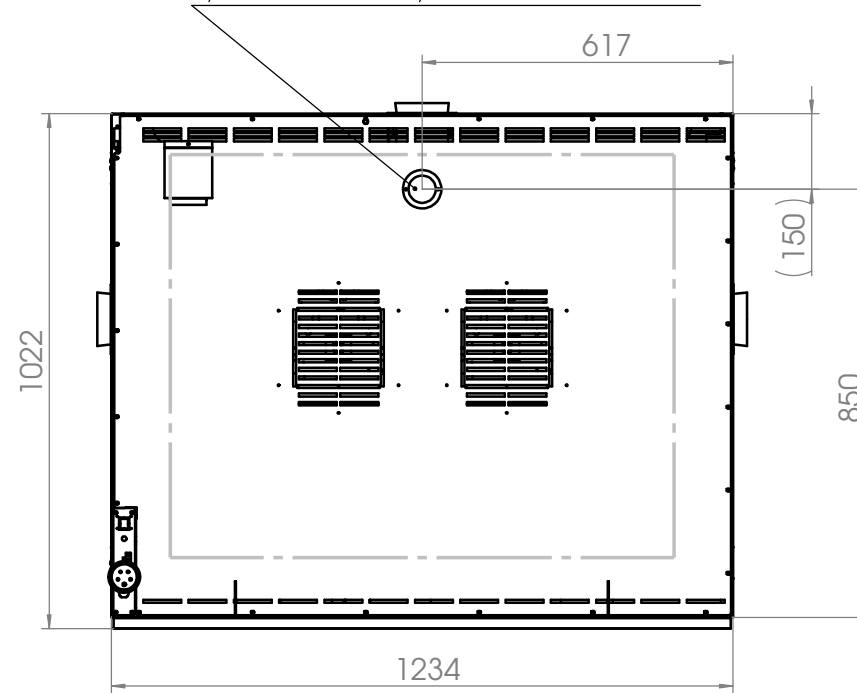
Position für Option Durchführung  
 $\varnothing$  10mm bis  $\varnothing$  100mm links

Position for option access port  
 $\varnothing$  10mm until  $\varnothing$  100mm left



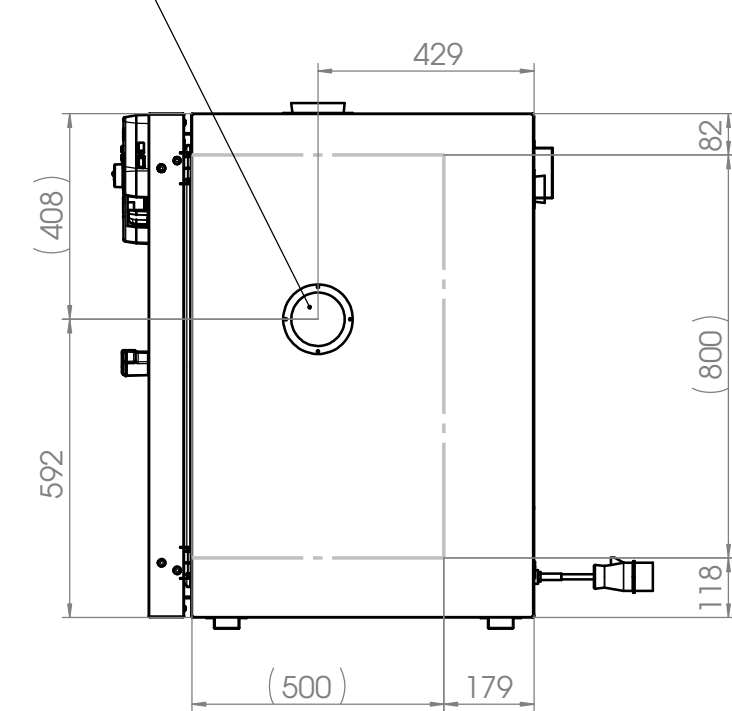
Position für Option Durchführung  
 $\varnothing$  10mm bis  $\varnothing$  50mm hinten

Position for option access port  
 $\varnothing$  10mm until  $\varnothing$  50mm rear



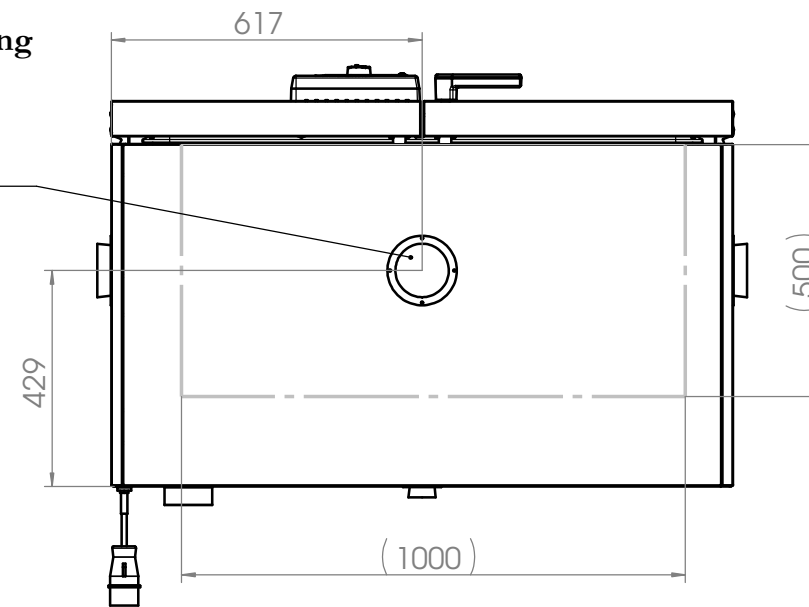
Position für Option Durchführung  
 $\varnothing$  10mm bis  $\varnothing$  100mm rechts

Position for option access port  
 $\varnothing$  10mm until  $\varnothing$  100mm right



Position für Option Durchführung  
 $\varnothing$  10mm bis  $\varnothing$  100mm oben

Position for option access port  
 $\varnothing$  10mm until  $\varnothing$  100mm above



--- Innenkessel  
 inner chamber

		Allgemeintoleranzen ISO 2768-c		Werkstück- kanten ISO 13715		Maßstab: 1:15		Blechkdicke: mm		
		Tolerierung gemäß ISO 8015						Im Mittleren Ösch 5 78532 Tuttlingen		
				Datum	Name	Benennung:				
				Bearb.	21.08.13	EMI	FED			
				Gepr.			Bezeichnung:			
				Norm			400 (E2)			
				Werkstoff:		Zeichnungsnummer:				
				Halbzeug:		9010-0216				
Zust.	Änderung	Datum	Name	Gewicht: 349086.56 g		Blatt 3 von 3				