

20000004637

IKA®

RW47 digital_032015

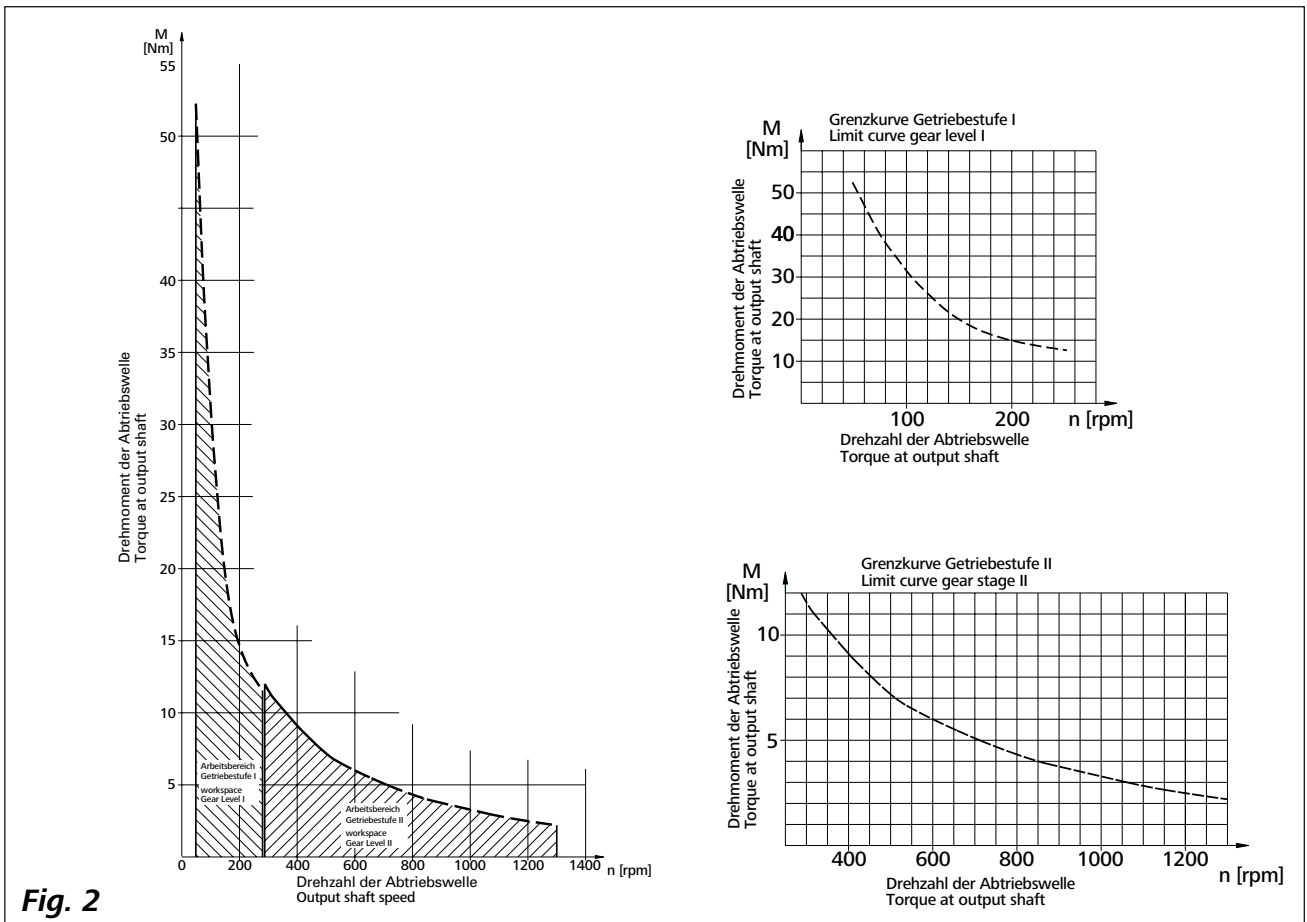
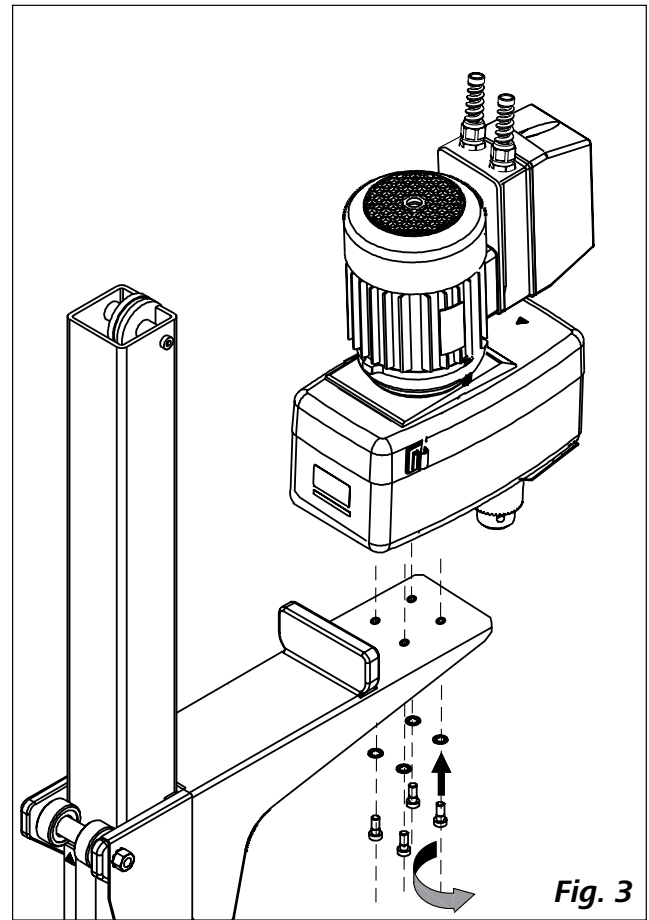
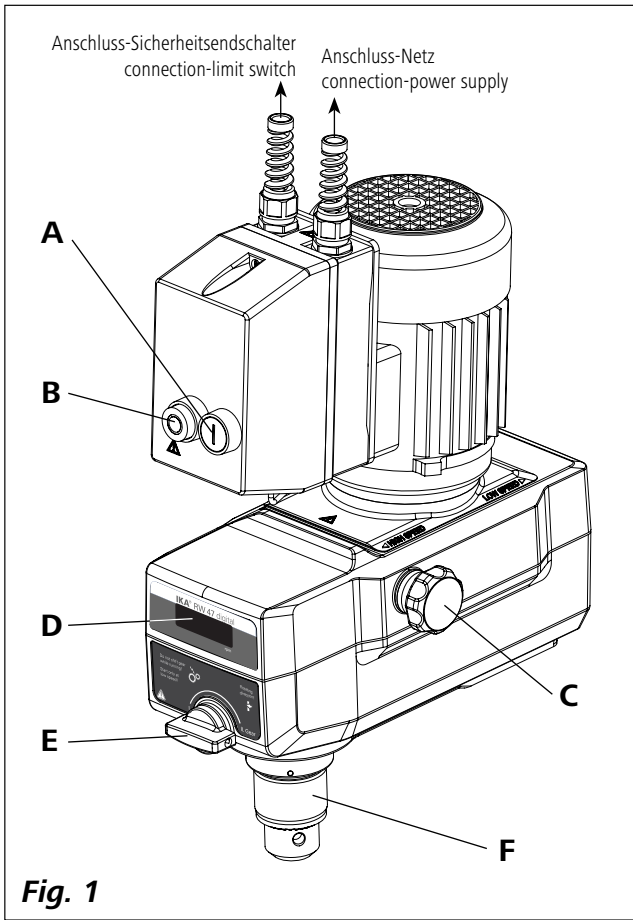
IKA® RW 47 digital

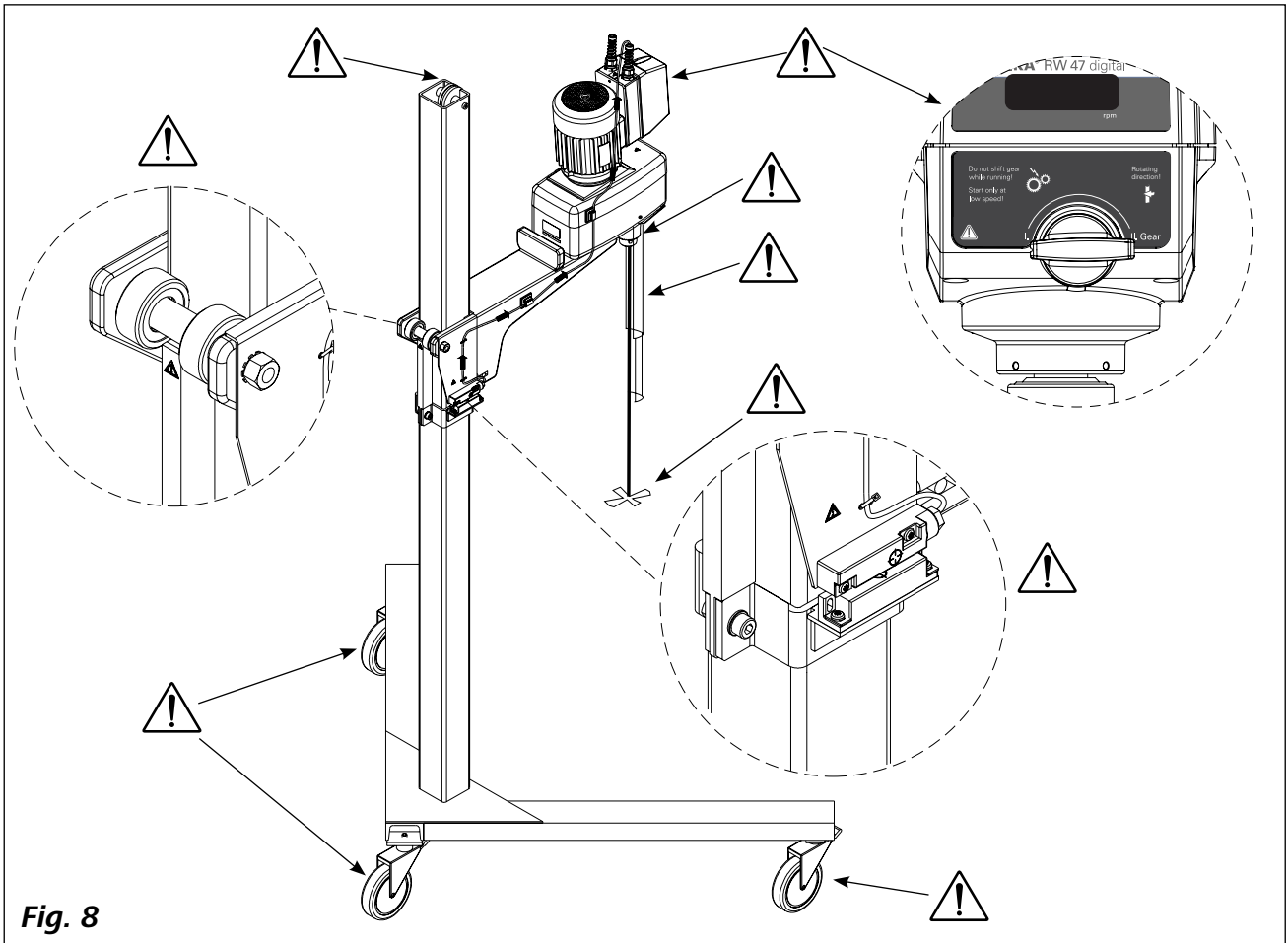
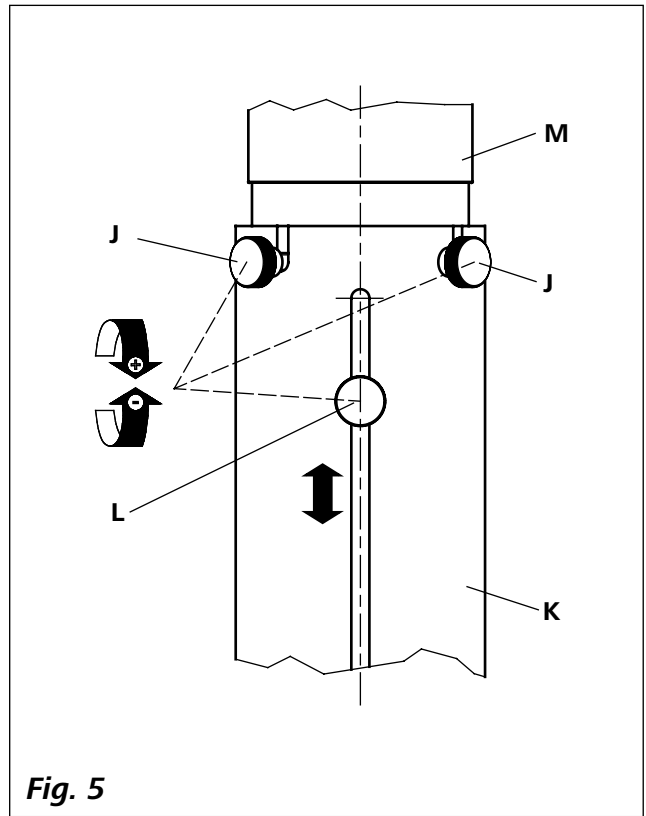
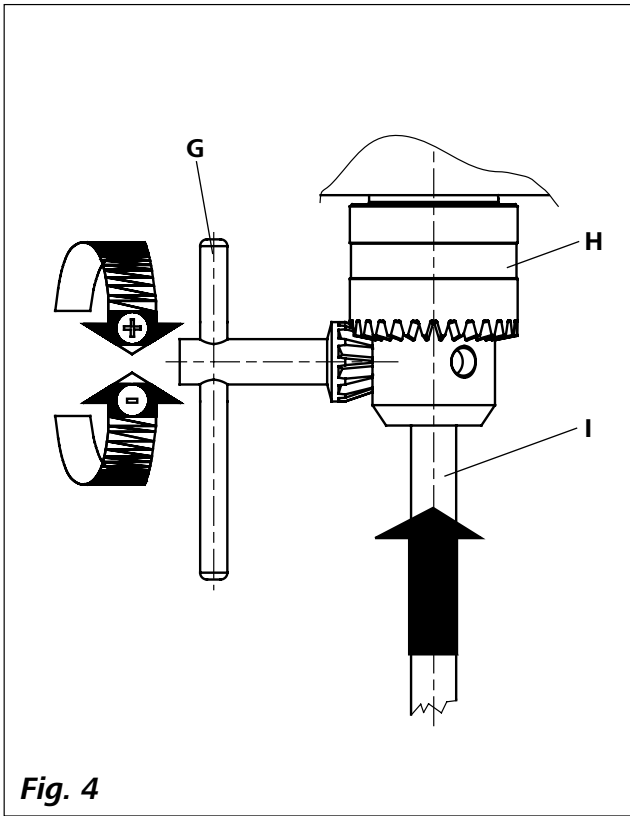


Руководство по эксплуатации

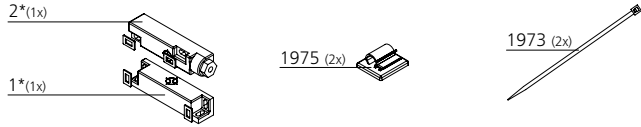
RU



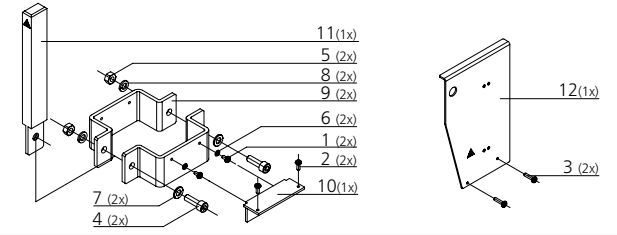




SI 400



SI 472

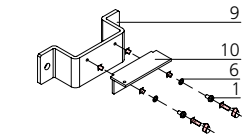
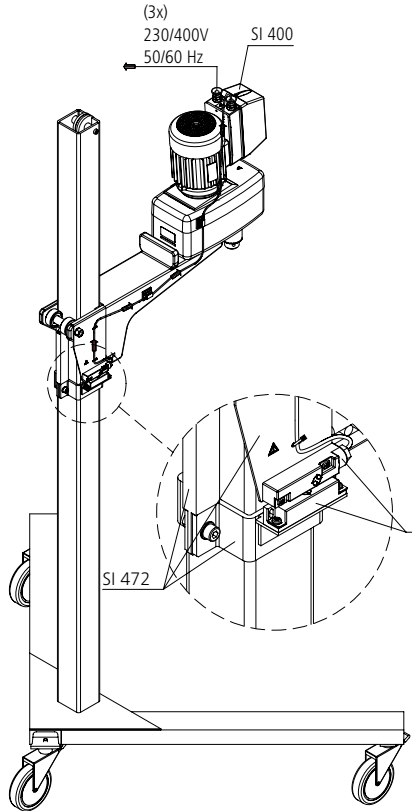


1

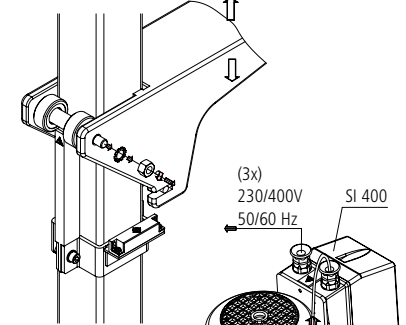
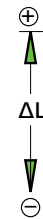
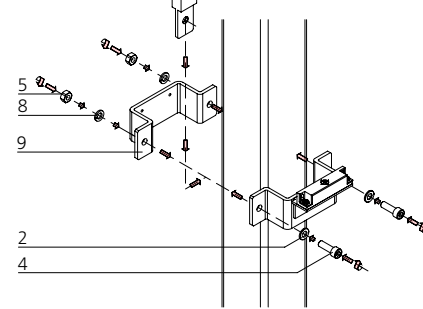
3

4

5



2



6

7

8

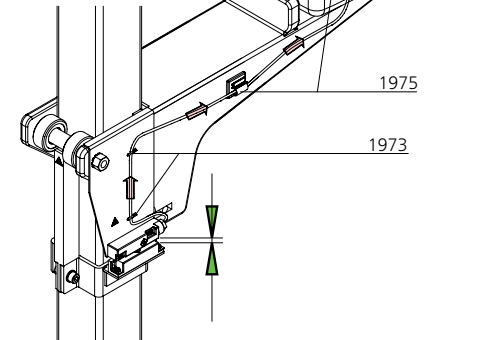
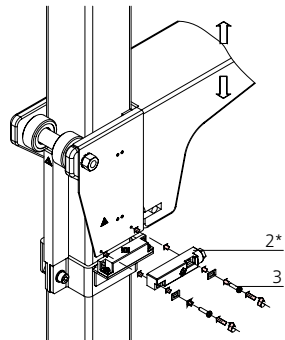
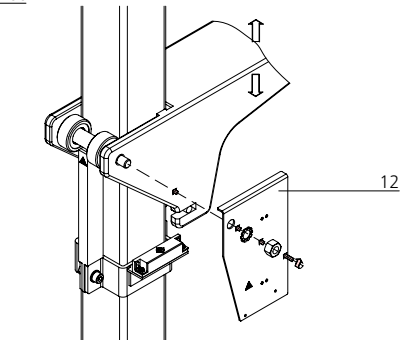
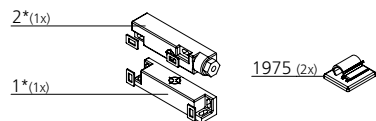


Fig. 6

SI 400



SI 474

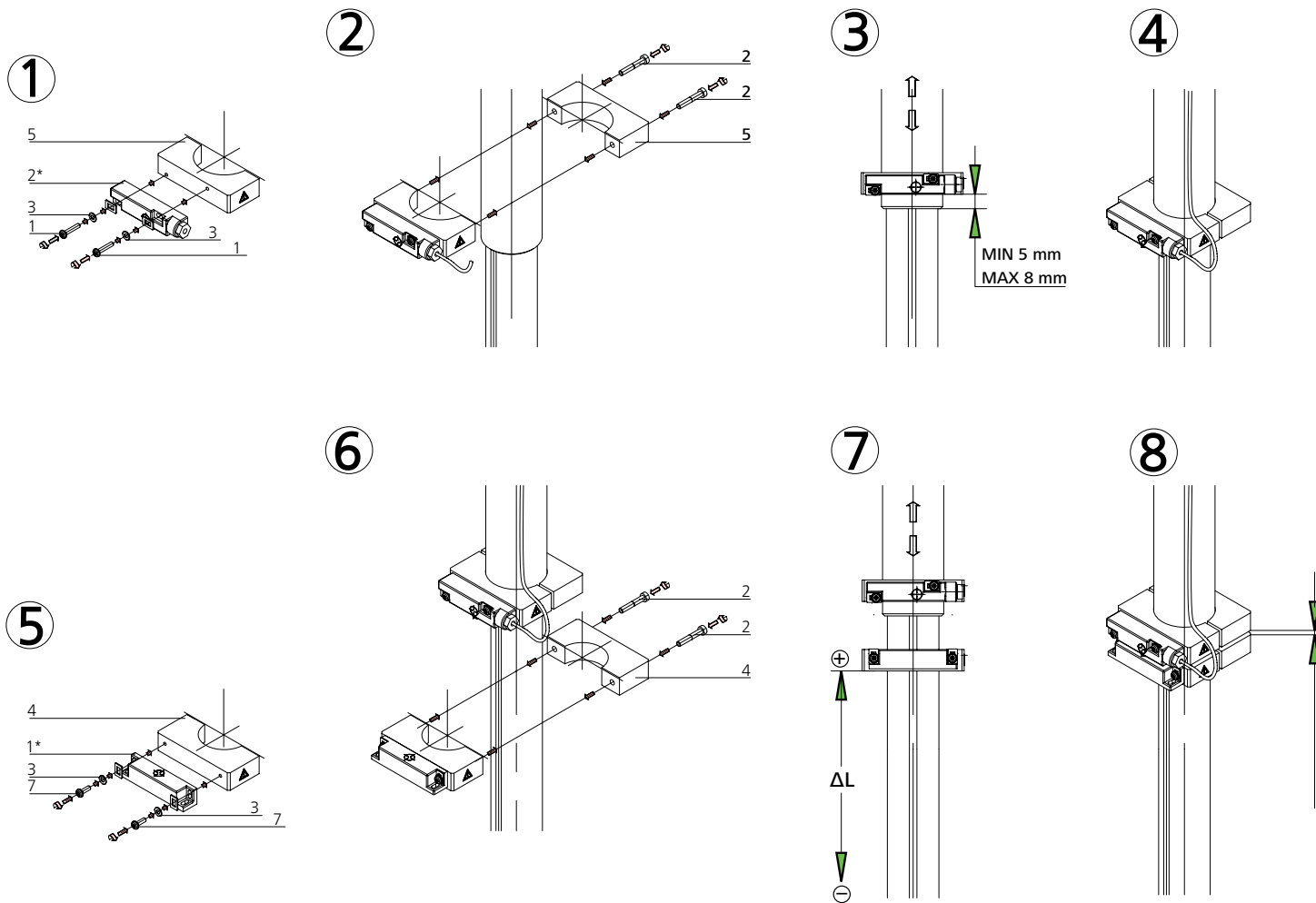
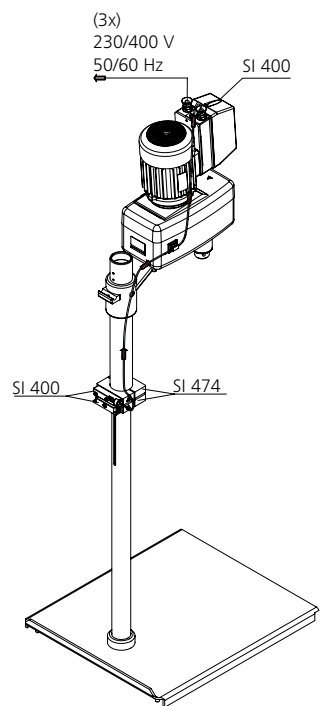
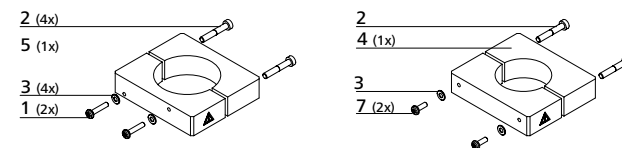


Fig. 7

Содержание

	Страница
Сертификат соответствия CE	6
Условные обозначения	6
Инструкция по безопасности	7
Использование по назначению	9
Снятие упаковки	10
Важные замечания	10
Приводной механизм	10
Защита мотора	11
Переключение передаточного отношения	11
Ведомый вал	11
Индикация частоты вращения	11
Ввод в эксплуатацию	12
Сборка	12
Включение устройства	13
Техническое обслуживание	13
Коды ошибок	14
Гарантия	14
Принадлежности	15
Одобренные ИКА [®] перемешивающие инструменты	15
Технические данные	16
монтажной схеме	17, 18

Сертификат соответствия CE

Мы с полной ответственностью заявляем, что данный продукт соответствует требованиям документов 2006/42/ЕС и 2004/108/ЕС и отвечает стандартам или стандартизованным документам EN 61010-1, -2-051; EN 12 100-1, -2; EN 60 204-1 и EN 61326-1.

Условные обозначения



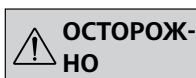
Общее обозначение опасности



Этим символом отмечена информация, **имеющая первостепенное значение для охраны вашего здоровья**. Пренебрежение этой информацией может нанести ущерб здоровью и привести к травме.



Этим символом отмечена информация, **имеющая значение для нормального технического функционирования устройства**. Пренебрежение этой информацией может привести к повреждению устройства.



Этим символом отмечена информация, **имеющая значение для бесперебойной работы устройства и надлежащего обращения с ним**. Пренебрежение этой информацией может привести к получению неточных результатов.



- **Перед началом эксплуатации внимательно прочтите руководство до конца и соблюдайте требования инструкции по безопасности.**
- Храните руководство в доступном месте.
- К работе с оборудованием допускается только обученный персонал.
- Соблюдайте все инструкции по безопасности, правила и требования производственной гигиены и безопасности, применяемые на рабочем месте.
- Вследствие практически неограниченного числа возможных сочетаний изделия, установленного перемешивающего инструмента, сосуда для перемешивания, опытной установки и среды невозможно полностью обеспечить безопасность оператора исключительно за счет конструктивных особенностей изделия. Поэтому могут потребоваться дополнительные меры предосторожности со стороны оператора. Например, дисбаланс, слишком быстрое увеличение скорости вращения или слишком малое расстояние между перемешивающим инструментом и сосудом для перемешивания могут стать причиной повреждения или поломки стеклянного оборудования или других емкостей, чувствительных к механическому воздействию. В этом случае осколки стекла или открыто вращающийся перемешивающий инструмент могут привести к серьезному травмированию оператора.
- Недостаточное перемешивание нагретого материала или выбор слишком высокой скорости вращения и связанный с этим повышенный подвод энергии могут вызвать неконтролируемые реакции. При такой повышенной опасности, связанной с эксплуатацией устройства, необходимы дополнительные меры предосторожности и приспособленные для оператора (например, средства защиты от осколков). Независимо от этого **ИКА®** рекомендует операторам, обрабатывающим критические или опасные материалы, предусмотреть обеспечение дополнительной безопасности опытной установки с помощью соответствующих мероприятий и средств защиты. К ним могут относиться, например, меры по взрывозащите и пожарной безопасности или надзор со стороны вышестоящих контролирующих инстанций. Кроме того, необходимо обеспечить немедленный, непосредственный и безопасный доступ к **выключателю** устройства **ИКА®**.



Если обеспечить такой доступ невозможно по причине особенностей монтажа или пространственных ограничений, в рабочей зоне должна быть предусмотрена дополнительная, легко доступная **клавиша аварийного останова**.

- Допускается обрабатывать лишь материалы, не имеющие опасной реакции на прилагаемую вследствие перемешивания энергию. Сюда же можно отнести другие виды энергии (например, вследствие облучения малой дозой).
- Не допускается эксплуатация устройства во взрывоопасных помещениях, с опасными материалами или под водой.
- Обработка патогенных материалов допускается только в закрытых емкостях в вытяжном шкафу. При возникновении вопросов, обращайтесь в службу поддержки пользователей **ИКА®**.
- Оборудование не предназначено для ручной работы.
- Высокий вращающий момент изделия **RW 47 digital** требует особой тщательности при выборе штатива и стопорения вращения емкости для перемешивания.
- Устанавливайте устройство в просторном помещении на ровной, устойчивой, чистой, нескользкой, сухой и огнеупорной поверхности.
- Следите за тем, чтобы перемешивающий инструмент был надежно закреплен в зажимном патроне!
- Используйте защиту вала насадки!
- Закрепляйте сосуд для перемешивания надлежащим образом. Обеспечивайте хорошую устойчивость.



Обратите внимание на опасные части устройства, указанные на **Fig. 8**.

- Не допускайте ударов устройства или принадлежностей.
- Перед включением проверяйте устройство и принадлежности на наличие повреждений. Не используйте поврежденные компоненты.
- Безопасность работы гарантируется только при использовании принадлежностей, описанных в главе „Принадлежности“.



- При замене инструмента и монтаже допустимых принадлежностей главный выключатель устройства должен находиться в положении **ВЫКЛ.** либо устройство должно быть отключено от сети электропитания.
- Полное обесточивание устройства производится выниманием вилки кабеля питания из розетки электрической сети.
- Розетка электрической сети должна находиться в легкодоступном месте.
- Розетка электрической сети должна иметь заземляющий контакт.
- Проверьте соответствие источника питания данным, указанным на шильдике устройства.
- Соблюдайте скорость вращения, допустимую для используемого перемешивающего инструмента. Ни в коем случае не устанавливайте более высокую скорость вращения.
- Перед началом эксплуатации устройства установите самую низкую скорость вращения, поскольку устройство начинает работать со скоростью вращения, которая была установлена последней по времени. Повышайте скорость вращения постепенно.
- Устанавливая скорость вращения, обращайте внимание на дисбаланс перемешивающего инструмента и возможное разбрызгивание перемешиваемой среды.

 **ОПАСНО**

Запрещается эксплуатировать устройство с открыто вращающимся перемешивающим инструментом. Избегайте захвата частей тела, волос, украшений или одежды вращающимися компонентами.

 **ОПАСНО**

Используйте средства индивидуальной защиты в соответствии с категорией опасности обрабатываемого материала, так как существует риск:

- разбрызгивания жидкостей
- подвижных деталей
- захвата частей тела, волос, одежды и украшений.

 **ОПАСНО**

Учитывайте опасности, связанные с:

- легко воспламеняющимися материалами
- поломкой стекла в результате тряски.

 **ОПАСНО**

- Снизьте скорость в случае:
- проба выплескивается из емкости из-за высокой скорости перемешивания
 - устройство работает неравномерно
 - устройство самопроизвольно перемещается по поверхности стола из-за динамических нагрузок
 - неисправность.

 **ОПАСНО**

Не касайтесь движущихся частей устройства!

- Нельзя исключить потенциально опасного электростатического взаимодействия между средой и ведомым валом.
- После прерывания электропитания или механического прерывания в процессе перемешивания устройство не возобновляет работу автоматически.
- При эксплуатации следует помнить, что части поверхности мотора (охлаждающие ребра) и некоторые опоры подшипников могут сильно нагреваться.
- Не перекрывайте вентиляционные отверстия и охлаждающие ребра мотора или привода узла.
- Не допускайте толчков и ударов по нижнему концу вала и зажимному патрону. Даже небольшие, незаметные повреждения ведут к дисбалансу и неравномерному вращению вала.
- Следите за тем, чтобы штатив оставался неподвижным.
- Дисбаланс ведомого вала, патрона и особенно перемешивающих инструментов может привести к неконтролируемому резонансному поведению устройства и всей установки. При этом стеклянное оборудование и сосуды для перемешивания могут быть повреждены или разбиты. Оператор может быть травмирован осколками стекла или вращающимся перемешивающим инструментом. В таком случае замените перемешивающий инструмент другим инструментом, не имеющим дисбаланса, или устраните причину дисбаланса. В случае дальнейшего дисбаланса или появления необычного шума отправьте устройство в ремонт дилеру или изготовителю, приложив описание неполадки.
- При слишком длительной эксплуатации с большой нагрузкой или в условиях слишком высокой температуры окружающей среды устройство необратимо отключается.

- Вскрытие устройства должно производиться только уполномоченным специалистом, даже для ремонта. Перед вскрытием необходимо обесточить устройство. После отключения устройства от сети электропитания на некоторых электрических деталях в течение некоторого времени может оставаться остаточное напряжение.



Крышки устройства, снимаемые без приспособлений, необходимо установить на место перед включением устройства для предотвращения попадания жидкостей, посторонних веществ и т.п.



Изменять передаточное отношение зубчатой передачи можно только на выключенном устройстве (при неработающем моторе). В противном случае будут повреждены шестеренки зубчатой передачи.



Перед началом эксплуатации подключение устройства к электропитанию должно производиться квалифицированным специалистом. В противном случае существует опасность поражения электрическим током!

- Перед началом эксплуатации необходимо убедиться в правильности направления вращения мотора (пробный запуск без перемешивающего инструмента: направление вращения мотора согласно стрелке на наклейке на передней стороне, вращение по часовой стрелке). Вращение в неправильном направлении может привести к ослаблению закрепления перемешивающего инструмента.
- В случае эксплуатации устройства с 5-контактной вилкой в различных местоположениях перед началом эксплуатации каждый раз необходимо проверять направление вращения без установленного перемешивающего инструмента.
- Убедитесь, что незакрепленные детали не прикасаются к вращающимся зажимным устройствам и/или перемешивающим элементам.
- Оборудование может использоваться только после завинчивания 4 винтов M8, расположенных в нижней части устройства, в несущую плиту соответствующей толщины.

Использование по назначению

• Применение

Для перемешивания и смешивания жидкостей от низкой до высокой вязкости с помощью различных перемешивающих инструментов.

Использование по назначению: Устройство, устанавливаемое на штативе (зажимным патроном вниз).

• Область применения (только в помещении)

- Лаборатории
- Учебные заведения
- Аптеки
- Университеты

Устройство пригодно для эксплуатации в любых помещениях, за исключением:

- жилых помещений
- зон, напрямую подключенных к сети питания низкого напряжения, которая обеспечивает также питание жилых помещений.

Защита пользователя не может быть гарантирована:

- в случае эксплуатации устройства с принадлежностями, не поставляемыми или не рекомендованными изготовителем
- в случае эксплуатации устройства не в соответствии с назначением, указанным изготовителем
- в случае модификации устройства или печатной платы, выполненной третьей стороной.

Снятие упаковки

• Снятие упаковки

- Аккуратно снимите упаковку.
- При наличии транспортных повреждений необходимо оповестить об их обнаружении в день снятия упаковки. В некоторых случаях требуется оповестить перевозчика (почту или транспортную компанию) для проведения расследования.

• Комплект поставки

- Мешалка **RW 47 digital**
- Руководство по эксплуатации
- Винт с внутренним шестигранником
- Коленчатый торцевой шестигранный ключ
- Ключ для зажимного патрона
- Гарантийный талон.

Важные замечания

Для устройств варианта 50 Гц (частота сети) возможна установка скорости вращения от 57 до 1300 г/м, а для устройств варианта 60 Гц (частота сети) возможна установка скорости вращения от 69 до 1560 г/м. Во время эксплуатации устройство нагревается. Обширные поверхности охлаждения мотора способствуют по возможности равномерному распределению и отводу тепла.

В сочетании с изготовленными **ИКА®** типами штампов можно без проблем работать даже с емкостями для перемешивания большой высоты.

Устройство поставляется без соединительного кабеля, поскольку для различных вариантов установки по причине различий в размерах и организации рабочего пространства у конкретных пользователей невозможно предусмотреть единую длину кабеля. Расположение разъемных соединений в монтажной схеме очевидно для квалифицированного специалиста.

Ведомый вал не является пустотелым валом и позволяет пропускать хвостовики перемешивающих инструментов только до упора. Необходимо следить за тем, чтобы хвостовик перемешивающего инструмента был надежно зажат в патроне.

Приводной механизм

Мотор может плавно смещаться через фрикционную передачу и приводится в движение только в одной рабочей точке. Производимая мощность мотора, скорость вращения мотора и вращающий момент мотора рассматриваются как постоянные величины и оптимизированы для этой рабочей точки. После фрикционной передачи производимая мощность мотора передается по выбору через первую или вторую ступень последовательно подключенной зубчатой передачи с ручным управлением на ведомый вал мешалки.

Мощность на ведомом валу, если пренебречь всеми потерями, при переносе энергии (преобразовании) всегда имеет то же значение, что и мощность, производимая мотором.

В передаче происходит лишь преобразование числа оборотов и вращающего момента, которое можно чисто теоретически представить в виде характеристической кривой, приведенной на **Fig. 2**.

Износ фрикционного диска минимизируется за счет подогнанной под передачу винтовой муфты. Необходимое усилие прижатия фрикционного диска регулируется винтовой муфтой в соответствии с распределением моментов, действующих на вал мешалки. При низком вращающем моменте действует слабое усилие прижатия; при высоком вращающем моменте действует большое усилие прижатия.

Защита мотора

Трехфазный электродвигатель на шарикоподшипниках не требует технического обслуживания. В закрепленном на нем пульте управления имеется специальное предохранительное устройство на случай тока перегрузки и пониженного напряжения (расцепитель минимального напряжения), которое необратимо отключает мотор и предотвращает термическое повреждение. Эксплуатацию устройства можно возобновить нажатием выключателя I (A, см. **Fig. 1**) только в том случае, когда будет обеспечена допустимая для мотора подача электроэнергии.

Основные данные о подключении и номинальных характеристиках питания мотора приведены на фирменном щитке мотора.

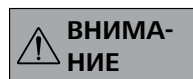
Кроме того, в пульте управления мотора предусмотрена возможность подсоединения предохранительного стопора **SI 400**, который в сочетании со штативом **IKA®** дает пользователю возможность включать устройство только на определенной высоте установки в рабочем диапазоне штатива.

Если условия эксплуатации мешалки не обеспечивают доступа к выключателю O (B, см. **Fig. 1**) на устройстве, необходимо предусмотреть в рабочей зоне дополнительную, легко доступную **клавишу аварийного останова**.

Gear speed change

Переключателем (E, см. **Fig. 1**) на передней стороне устройства можно выбрать одну из двух предусмотренных установок передаточного отношения (**I** и **II**). Изменять передаточное отношение зубчатой передачи можно только на выключенном устройстве (при неработающем моторе). В противном случае возможно повреждение колес зубчатой передачи.

Стрелка на наклейке указывает направление вращения зажимного патрона.



Переключать только в остановленном состоянии!

Ведомый вал

Зажимной патрон и ведомый вал позволяют закреплять одобренные **IKA®** перемешивающие инструменты (см. главу «Одобренные **IKA®** перемешивающие инструменты»).

Ведомый вал не является пустотелым валом.



Соблюдайте указания, приведенные в разделе «Инструкция по безопасности»!

Индикация частоты вращения

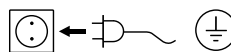
Скорость вращения устанавливается с помощью вращающейся ручки на боковой стороне устройства (C, см. **Fig. 1**).

Скорость вращения, выраженная в числе оборотов в минуту (rpm), отображается непосредственно на дисплее (D, см. **Fig. 1**).

Ввод в эксплуатацию

Для использования по назначению мешалку **RW 47 digital** необходимо закрепить четырьмя винтами на неподвижном штативе (например, **R 474** или **R 472**) и подсоединить к цепи питания согласно монтажной схеме. В целях безопасности емкость для перемешивания обязательно должна быть надежно закреплена.

Кроме того, необходимо убедиться в том, что крепежное устройство (например, напольный штатив, телескопический штатив) защищено от опрокидывания и не может прийти в движение в процессе перемешивания. Принадлежности устанавливаются и подключаются согласно указаниям по сборке (**Fig. 3 – Fig. 7**). Если условия эксплуатации мешалки не обеспечивают доступа к выключателю O (B, см. **Fig. 1**) на устройстве, необходимо предусмотреть в рабочей зоне дополнительную, легко доступную **клавишу аварийного останова**.



Выполнив эти условия, можно подсоединить вилку к сети питания и привести устройство в состояние готовности к эксплуатации.

Части устройства, представляющие особую опасность или требующие особого внимания (например, дробилки, вращающиеся компоненты, установочные винты колонки штатива и роликов и т. п.), отмечены на **Fig. 8** восклицательными знаками! При эксплуатации следует обращать особое внимание на эти части!

Сборка

Крепление мешалки на штативе

Схема сборки (см. **Fig. 3**)
Мешалка **RW 47 digital** насаживается на плечо штатива и привинчивается снизу винтами, входящими в комплект поставки. Для привинчивания мешалки требуется еще один работник. Входящая в комплект поставки скоба необходима для крепления кабеля питания (см. **Fig. 6** и **Fig. 7**).
Каждый раз перед началом работы и с регулярными интервалами проверяйте надежность крепления мешалки. Положение мешалки можно изменять только в остановленном и обесточенном состоянии.

Крепление перемешивающего инструмента в патроне

Схема сборки (see **Fig. 4**)
Введите стержень инструмента (I) в патрон (H). Затяните патрон при помощи ключа (G). Замена перемешивающего инструмента допускается только при выключенном и обесточенном устройстве.

Крепление защиты вала насадки

Схема сборки (see **Fig. 5**)
Защита вала насадки (K), например, **R 301**, используется для обеспечения защиты от травм при работе с оборудованием.
При помощи болтов (J) прикрепите пластиковые получасти к мешалке (M) как показано на **Fig. 5**. Винт (L) используется для регулировки длины защиты вала насадки.
Проверяйте надежность крепления защиты перед каждым включением, а также регулярно через определенные промежутки времени. Положение защиты допускается изменять только в выключенном и обесточенном состоянии.

Крепление предохранительного стопора при использовании напольного штатива R 472

Схема сборки (see **Fig. 6**)
Существует опасность заземления между предохранительным стопором, рабочим контактом и концевым ограничителем перемещения!
Закрепите предохранительный стопор **SI 400** вместе с держателем **SI 472** на напольном штативе **R 472**. При этом следуйте указаниям по сборке «Предохранительный стопор» на **Fig. 6**.

Крепление предохранительного стопора при использовании телескопического штатива R 474

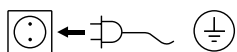
Схема сборки (см. Fig. 7)

Существует опасность заземления между предохранительным стопором, рабочим контактом и концевым ограничителем перемещения!

Закрепите предохранительный стопор **SI 400** вместе с держателем **SI 474** на телескопическом штативе **R 474**. При этом следуйте указаниям по сборке «**Предохранительный стопор**» на Fig 7.

Включение устройства

Проверьте соответствие источника питания данным, указанным на шильдике устройства.



Используемая розетка должна иметь контакт заземления.

Если данные условия соблюдены, то устройство готово к работе сразу после подключения к сети электропитания.

Если данные условия не соблюдены, то безопасность при работе не гарантируется и/или существует вероятность поломки устройства.

При работе с предохранительным стопором **SI 400** устройство начинает работать только после того, как оно будет помещено на предусмотренную рабочую высоту и рабочий контакт придет в соприкосновение с предохранительным стопором.

При запуске устройства оно начинает работать со скоростью вращения, установленной последней по времени. Поэтому перед включением проверьте установку скорости мотора (число оборотов). Убедитесь в том, что установленное число оборотов пригодно для безопасной работы на выбранной опытной установке. В случае сомнений установите салазки мотора с помощью вращающейся ручки (С) на боковой стороне на минимальное число оборотов (самое переднее положение салазок мотора), а передачу – на самую нижнюю ступень. При нажатии переключателя I (А) на моторе устройство начинает работать.

Техническое обслуживание

Устройство не требует технического обслуживания. Оно подвержено лишь естественному старению деталей и их отказу со статистически закономерной частотой.

Чистка



Перед чисткой обесточьте устройство.

Для чистки оборудования используйте чистящие средства, одобренные **ИКА®**.

Загрязнение

Красок

Строительных материалов

Косметики

Пищевых продуктов

Топлива

Чистящее средство

изопропиловый спирт

вода с ПАВ/

изопропиловый спирт

вода с ПАВ/

изопропиловый спирт

вода с ПАВ

вода с ПАВ

Для удаления неуказанных материалов запрашивайте дополнительную информацию у производителя.

При чистке оборудования используйте защитные перчатки.

Не допускается помещать электрические устройства для чистки в чистящее средство.

Не допускайте попадания влаги внутрь устройства при чистке.

Для удаления нерекондованных материалов запрашивайте дополнительную информацию у компании **ИКА®**.

При чистке устройства следует обращать особое внимание на то, чтобы никакие маслянистые или жиросодержащие материалы не попадали на рабочую поверхность конического шкива и фрикционного диска. Это значительно уменьшило бы коэффициент трения, основанный на подборе материалов фрикционного диска/ конического шкива, и тем самым повлияло бы на передачу мощности.

Заказ запасных частей

При заказе запасных частей указывайте:

- Тип устройства
- Серийный номер машины (см. шильдик)
- Номер детали и описание детали по каталогу (см. www.ika.com)
- Версия программного обеспечения.

Ремонт

Присылайте оборудование для ремонта только после его тщательно очистки и при отсутствии материалов, представляющих угрозу здоровью.

Используйте для этого входящую в комплект поставки форму «Свидетельство о безопасности» или распечатку формы, загруженного с веб-сайта IKA® www.ika.com.

Пожалуйста, используйте для пересылки оригинальную упаковку. Упаковка для хранения недостаточна для транспортировки. Используйте упаковку подходящую для транспортировки.

Коды ошибок

При возникновении ошибки на дисплее (D) отображается соответствующий код ошибки, например **Er 4**.

В таком случае выполните следующие действия:

- ☞ Выключите устройство с помощью выключателя (B).
- ☞ Снимите перемешивающий инструмент и извлеките устройство из установки.
- ☞ Уменьшите число оборотов и включите устройство без перемешивающего инструмента (выключатель (A)).

Ошибка	Причина	Эффект	Устранение
Er 8	Дефект или перегрузка датчика скорости вращения	Выключение мотора	Выключите устройство

Если описанные выше действия не привели к устранению неисправности, или на дисплее отображается другой код, то выполните одно из следующих действий:

- Свяжитесь со службой сервиса,
- Отправьте устройство в ремонт с кратким описанием неисправности.

Гарантия

В соответствии с условиями гарантии IKA® срок гарантии составляет 24 месяца. Обращения по гарантии направляйте региональным дилерам. Вы также можете отправить машину непосредственно на наше предприятие с сопроводительными документами и описанием причин жалобы. Транспортные расходы оплачиваются потребителем.

Гарантия не распространяется на изношенные детали, неисправности, вызванные неправильной эксплуатацией, отсутствием надлежащего ухода и технического обслуживания в соответствии с данным руководством.

Принадлежности

R 472	Напольный штатив	R 4765	Напольное основание
R 474	Телескопический штатив	SI 400	Предохранительный стопор
R 301	Кожух вала мешалки	SI 472	Крепление
R 301.1	Крепление штатива	SI 474	Крепление
R 303	Ограждение перемешивающего вала		

Одобранные IKA® перемешивающие инструменты

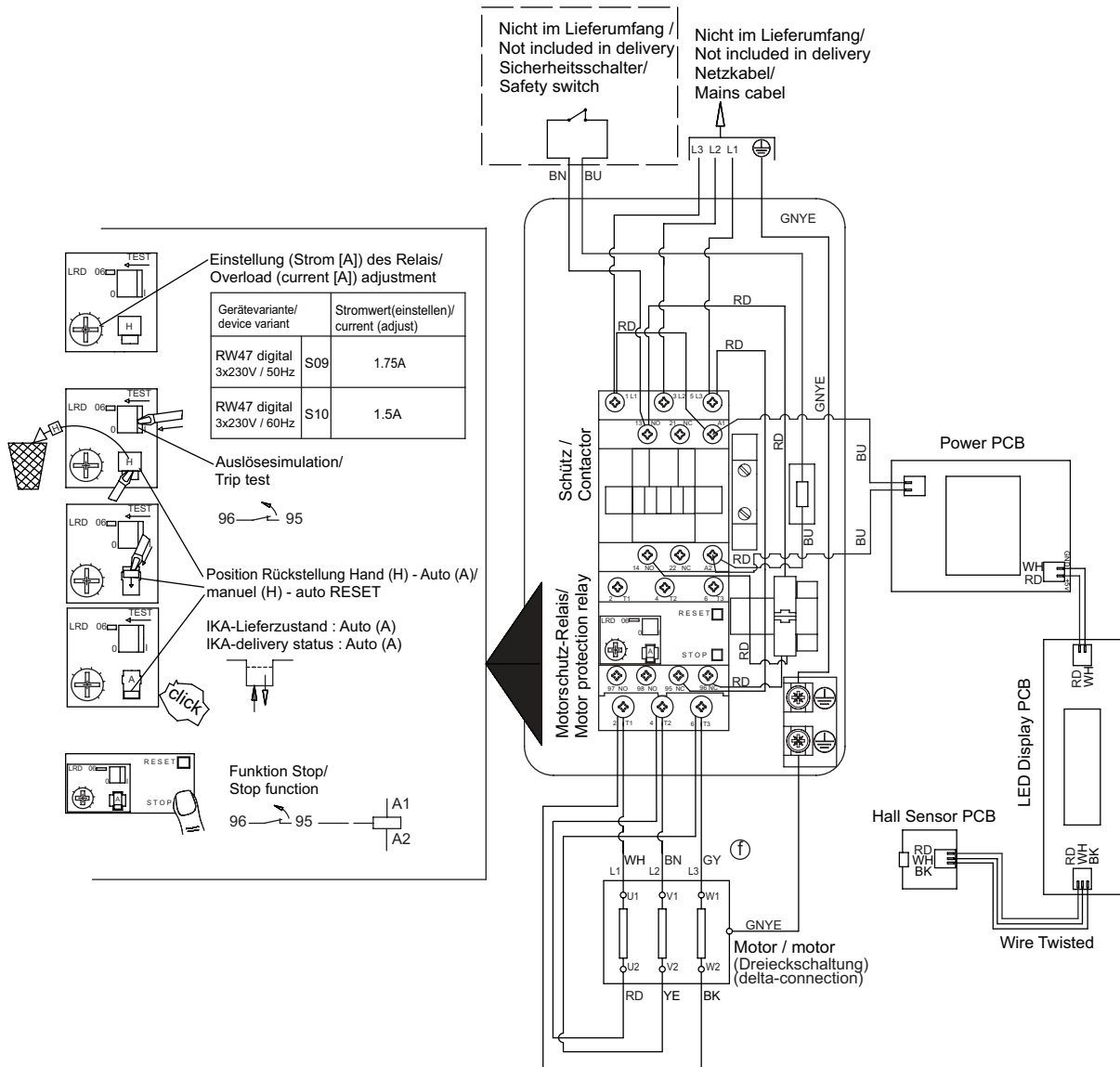
	Макс. скорость (rpm)		Макс. скорость (rpm)
R 1345	Пропеллерная насадка ≤ 800	R 1355	Центробежная насадка ≤ 800
R 2302	Пропеллерная насадка ≤ 600	R 1376	Поверхностная насадка ≤ 800
R 1385	Пропеллерная насадка ≤ 800	R 2311	Поверхностная насадка ≤ 600
R 1388	Пропеллерная насадка ≤ 400	R 1333	Якорная насадка ≤ 800
R 1302	Насадка для растворения ≤ 1000		

Техническое описание

Диапазон скоростей вращения (50Hz Ступень I) (50Hz Ступень II) (60Hz Ступень I) (60Hz Ступень II)	rpm	57 – 275 275 – 1300 69 – 330 330 – 1560			
Установка скорости вращения		Плавная			
Индикатор скорости		Дисплей (светодиодный)			
Точность установки скорости вращения	rpm	± 1			
Отклонение при измерении скорости вращения	rpm	± 10			
Макс. вращающий момент на валу мешалки	Ncm	4642 (при 57 rpm) 3000 (при 100 rpm) 285 (при 1000 rpm)			
Макс. количество перемешиваемого материала (вода)	ltr	200			
Макс. вязкость	mPas	100000			
Допустимый период действия	%	100			
Номинальное напряжение	VAC	3 x 400 Y	3 x 230 Δ	3 x 400 Y	3 x 230 Δ
Частота	Hz	50	50	60	60
Скорость вращения мотора	rpm	2870	2870	3425	3425
Потребляемая мощность мотора	W	513	516	489	490
Производимая мощность мотора	W	370	370	370	370
Макс. производимая мощность на валу мешалки	W	300	300	300	300
Класс защиты согласно DIN EN 60529		IP 54 (только при установке 4 винтов M8 в нижней части устройства)			
Класс защиты		I			
Категория стойкости изоляции		II			
Уровень загрязнения		2			
Защита при перегрузке		Да/расцепитель тока нагрузки и минимального напряжения трехфазного двигателя			
Предохранитель	A	1	1,75	0,86	1,5
Допуст. температура окружающей среды	°C	+ 5 до + 40			
Допуст. относительная влажность	%	80			
Приводной механизм		Трехфазный электродвигатель с ребрами охлаждения, фрикционной передачей и последовательной 2-ступенчатой зубчатой передачей			
Диапазон зажима патрона	mm	3 – 16			
Корпус		Алюминиевое литье с покрытием и термопластичная пластмасса			
Габаритные размеры (Ш x Г x В)	mm	145 x 465 x 358			
Вес с патроном	kg	16			
Высота установки устройства над уровнем моря	m	Макс. 2000			

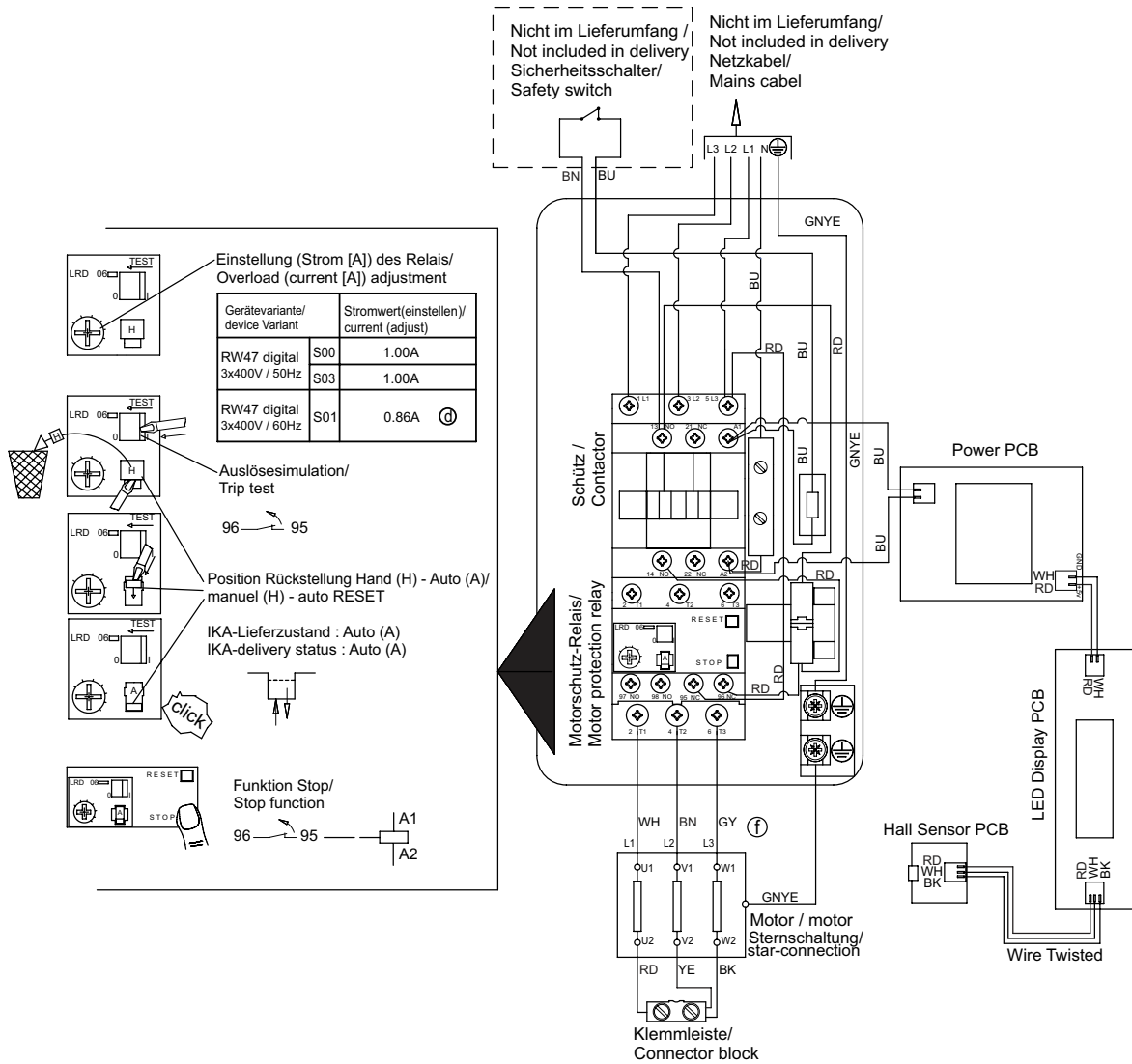
Производитель оставляет за собой право на изменения без предварительного уведомления!

Verdrahtungsplan / wiring diagram: 3x 230V / 50/60Hz



Litzenkennzeichnung nach IEC 60757/
Stranded conductor colour coding to IEC 60757

Verdrahtungsplan / wiring diagram: 3x 400V / 50/60Hz



Litzenkennzeichnung nach IEC 60757/
Stranded conductor colour coding to IEC 60757

