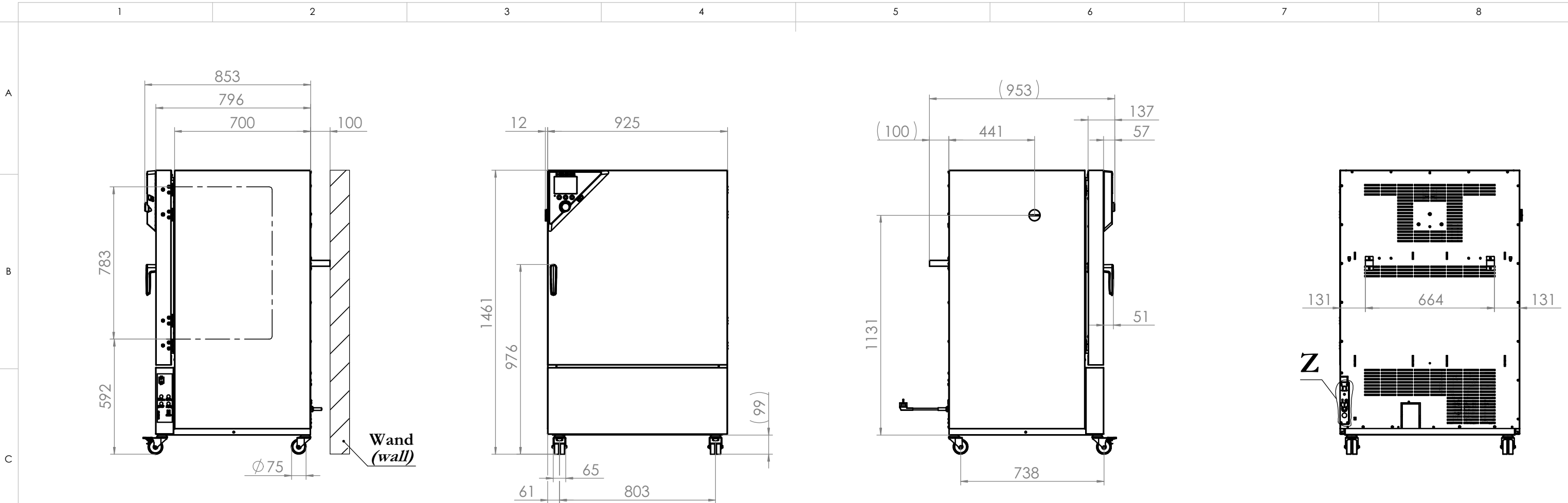
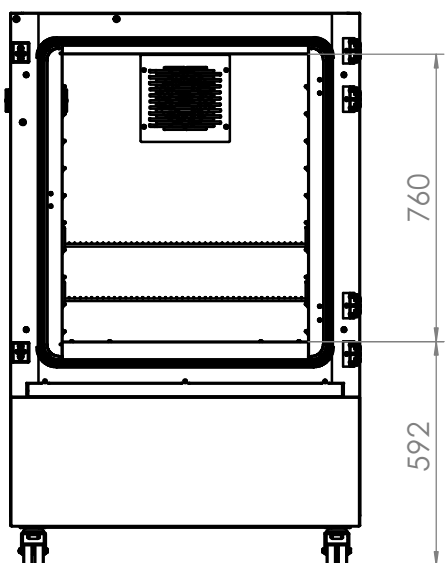


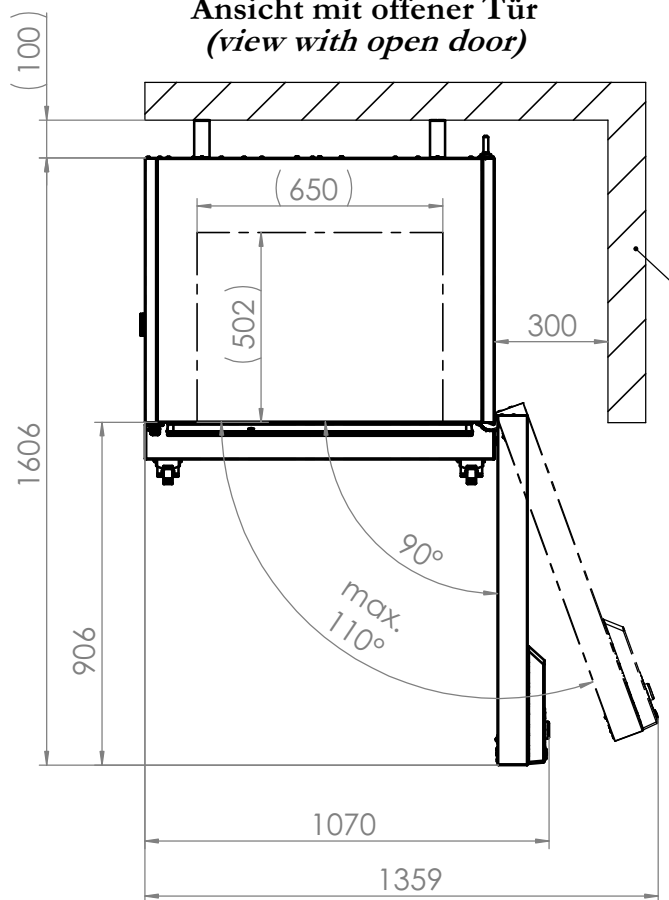
© Binder GmbH 2015 Diese Zeichnung ist urheberrechtlich geschützt. Alle Rechte vorbehalten.



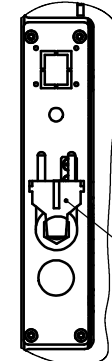
**Ansicht ohne Tür
(view without door)**



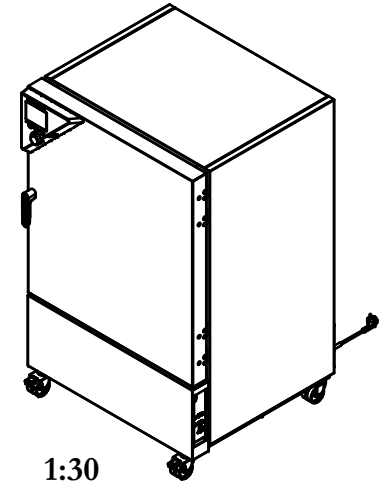
**Ansicht mit offener Tür
(view with open door)**



**Z
1:5**



**Netzkabel
(power cable)**



**Innenkessel
(inner chamber)**

Spezifikation, Lieferantvereinbarung oder Lastenheft vorhanden: Nein					
	Allgemeintoleranzen ISO 2768-mK		Werkstückkanten ISO 13715		Gewicht: 673.540 kg
	Tolerierung gemäß ISO 8015		Oberflächen gemäß ISO 1302		Blechdicke: mm
			Datum	Name	BINDER Im Mittleren Ösch 5 78532 Tuttlingen
			Ersteller	26.07.16 NZE	
			Gepr. PL	01.08.16 PBE	
			Norm	27.07.16 PEF	
			Werkstoff:		Benennung: KB 240
			Oberfläche: Oberflächen- schutz:		
			Halbzeug:		Bezeichnung: (E6) (230V)
			Eigenfertigung		
			Status: Freigegeben		Zeichnungsnummer: 9020-0202
			Druckdatum: 01.12.2016		
a	Serienbeginn	26.07.16	NZE	Halbzeug:	Maßstab 1:20 DIN A3
Index	Änderung	Datum	Name	Kategorie	