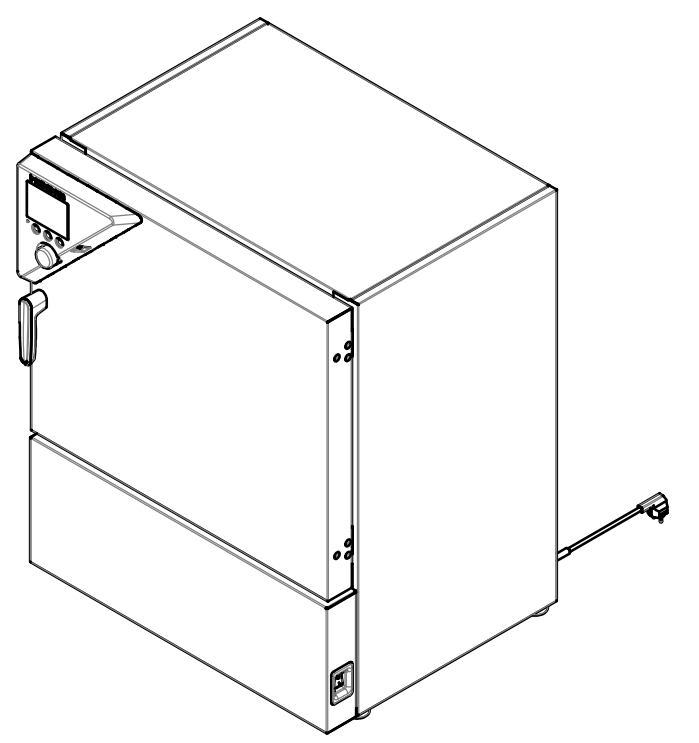
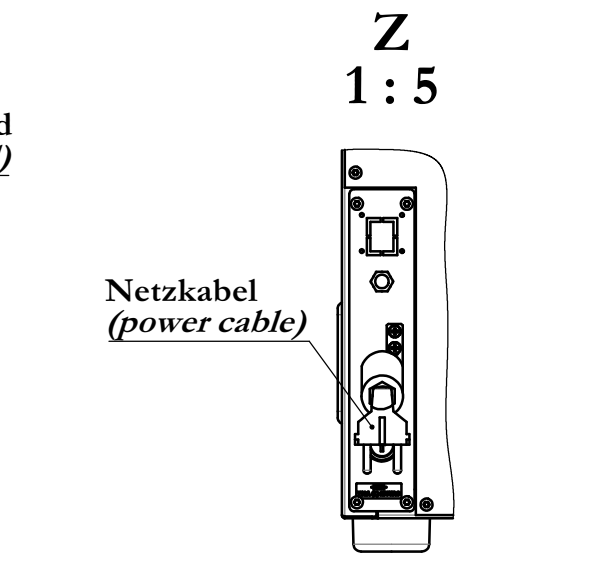
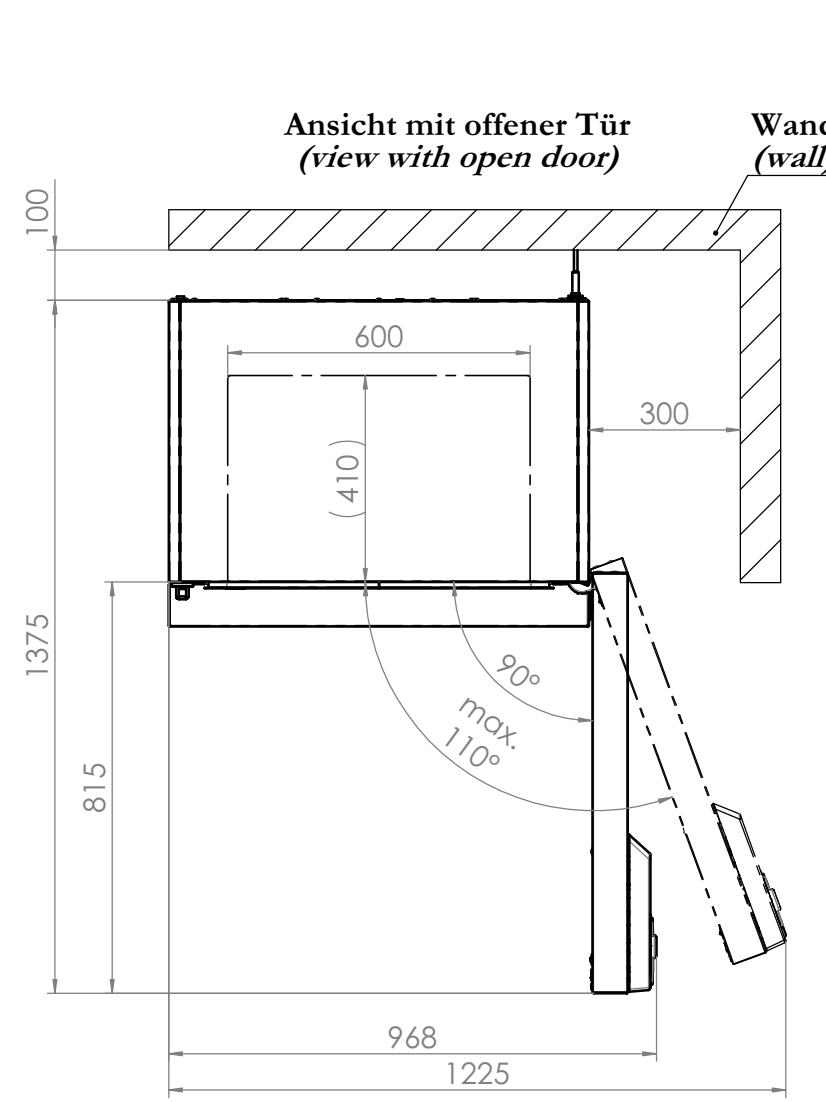
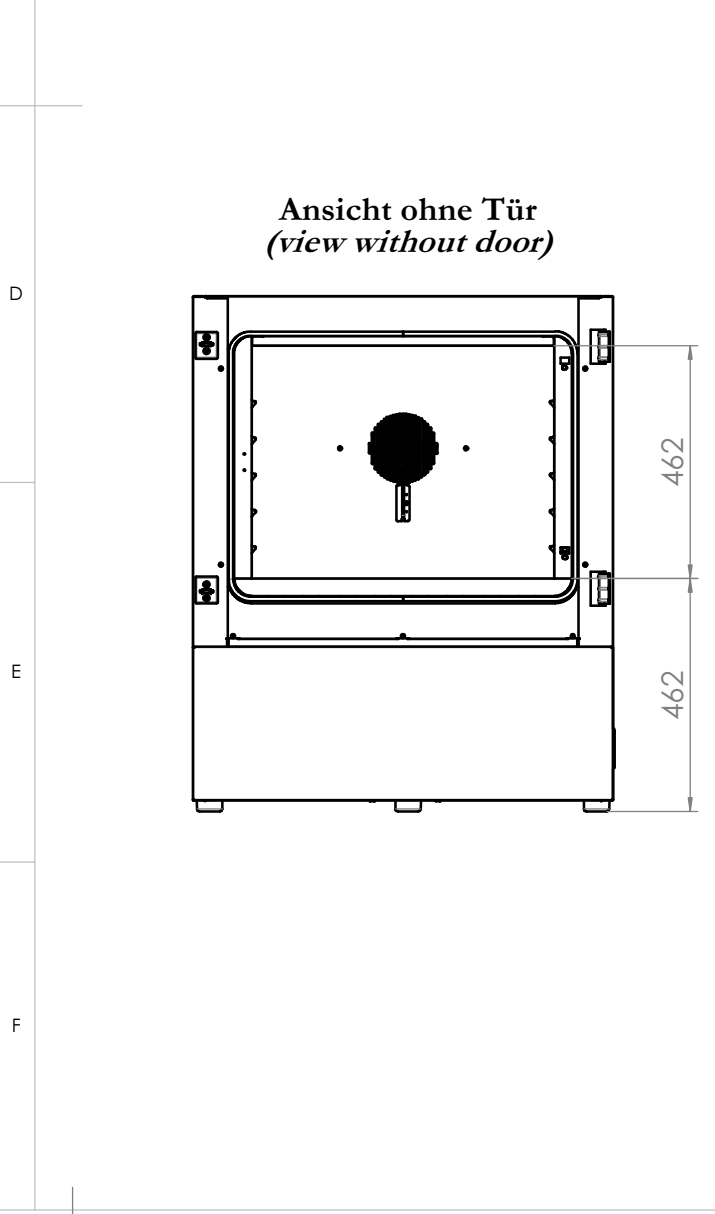
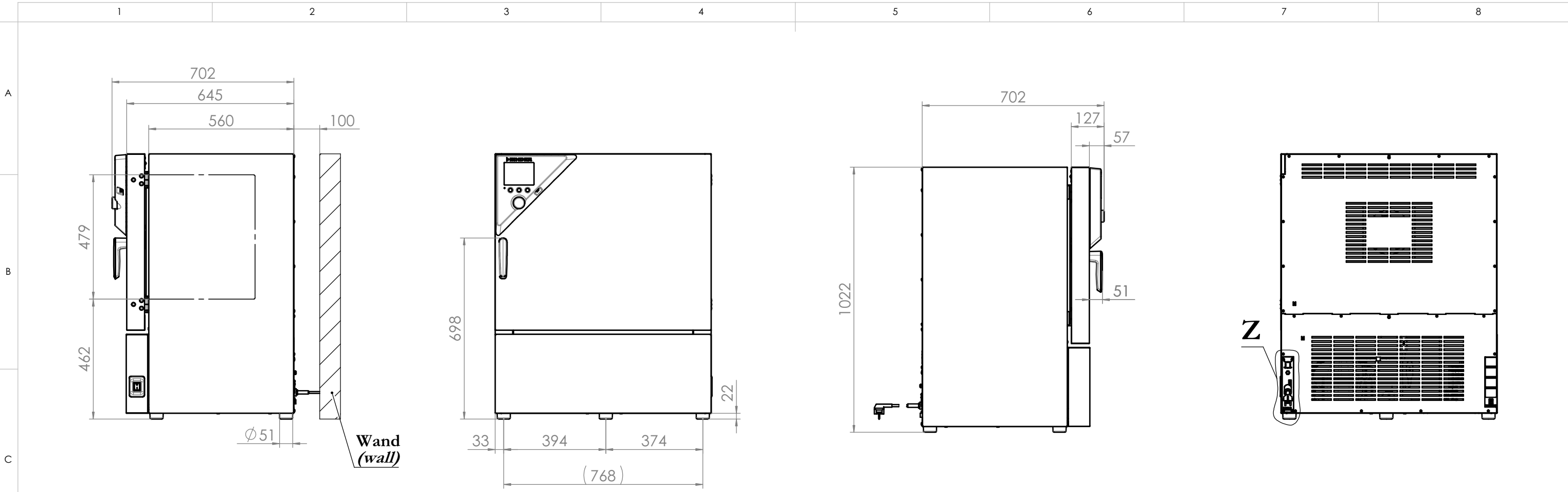


© Binder GmbH 2017 Diese Zeichnung ist urheberrechtlich geschützt. Alle Rechte vorbehalten.



Innenkessel (inner chamber)

Spezifikation, Lieferantvereinbarung oder Lastenheft vorhanden: Nein				Kategorie: Eigenfertigung	
				Gewicht: 948,473 kg	
				Blechkategorie: mm	
 Allgemeintoleranzen ISO 2768-mK		 Werkstückkanten ISO 13715		 Im Mittleren Ösch 5 78532 Tuttlingen	
Tolerierung gemäß ISO 8015		Oberflächen gemäß ISO 1302			
		Datum	Name	Dateiname: 9020-0397	
	Ersteller	08.02.17	NZE	Benennung: KB 115	
	Norm	08.02.17	NZE	Bezeichnung: (E4) (230V)	
	Gepr. QS	---	---		
	Gepr. PL	08.02.17	PBE		
	Werkstoff:				
	Oberfläche:				
	Oberflächenschutz:				
a	Serienbeginn	08.02.17	NZE	Zeichnungsnummer: 9020-0397	
Index	Änderung	Datum	Name	Halbzeug:	Maßstab 1:15 DIN A3
				Status:	Druckdatum: 29.03.2017 Blatt 1 von 2