

СОГЛАСОВАНО:

Должность

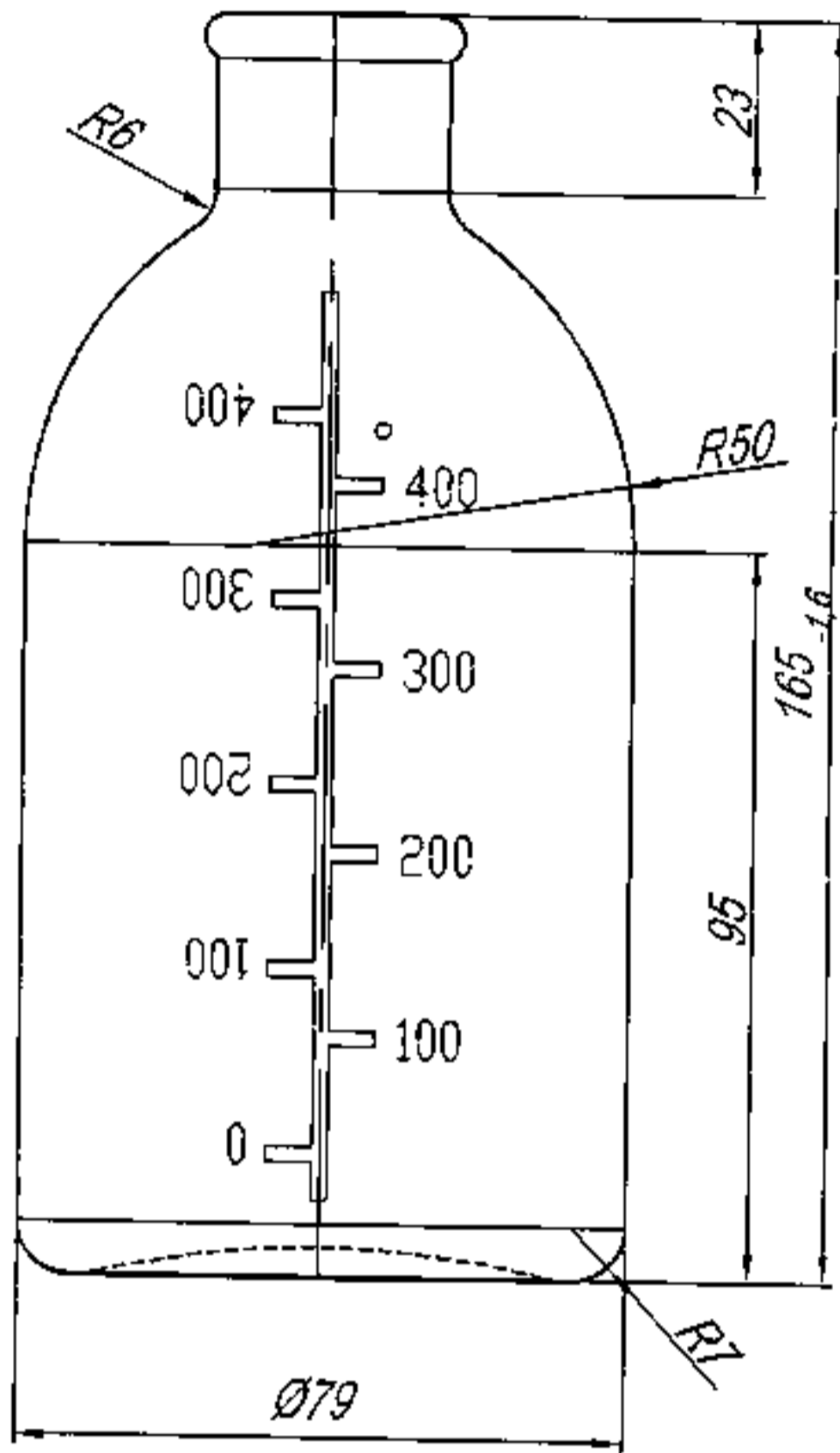
Фамилия

Подпись

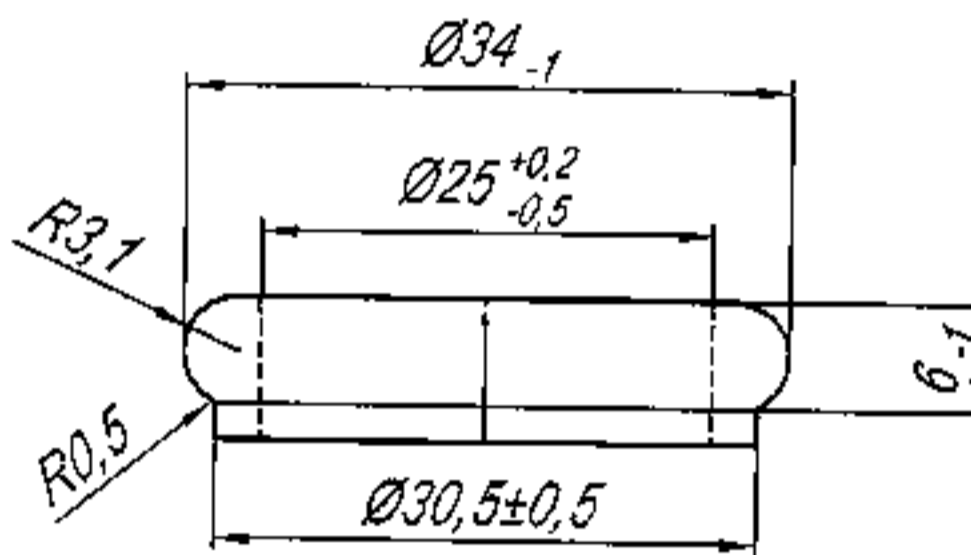
Дата

Печать

A1204



Венчик Масштаб 2:1



СОГЛАСОВАНО:

Должность

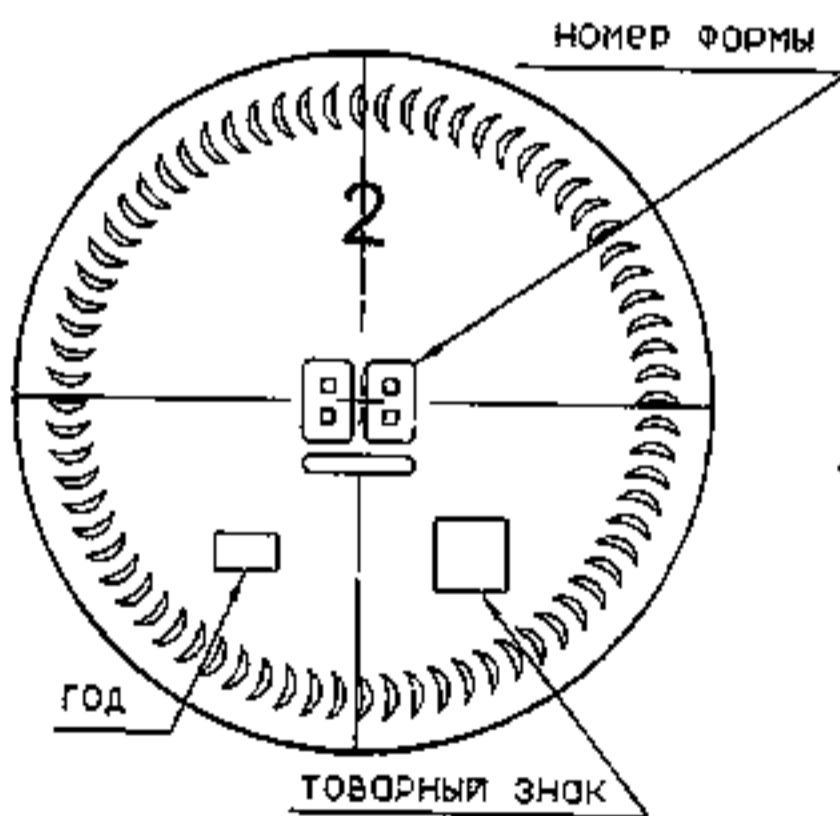
Фамилия

Подпись

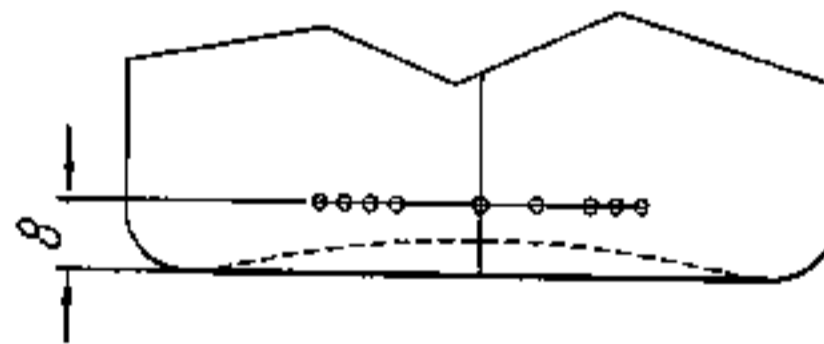
Дата

Печать

ВИД СНИЗУ



ВИД СЗАДИ



A1204 "МТО" 0,45л

Контролируемые размеры:

165_{-1,6}; Ø34_{-1,0}
 Ø25^{+0,2}_{-0,5} на глубину до 7мм от торца.
 510±25см³.

Остальные технические требования согласно ГОСТ 10782-85 раздел 2.

Остальные размеры для формовой оснастки

ООО "СПСЗ" ООО "ВСЗ" ООО "ОСЗ"

Номинальная вместимость	см ³	450
Полная вместимость	см ³	510±25
Толщина стенки (справочный)	мм	3,6±1,8
Масса рекомендуемая	грамм	260
Разработано	Беспалов	01.11.16

Лист 1

Листов 1