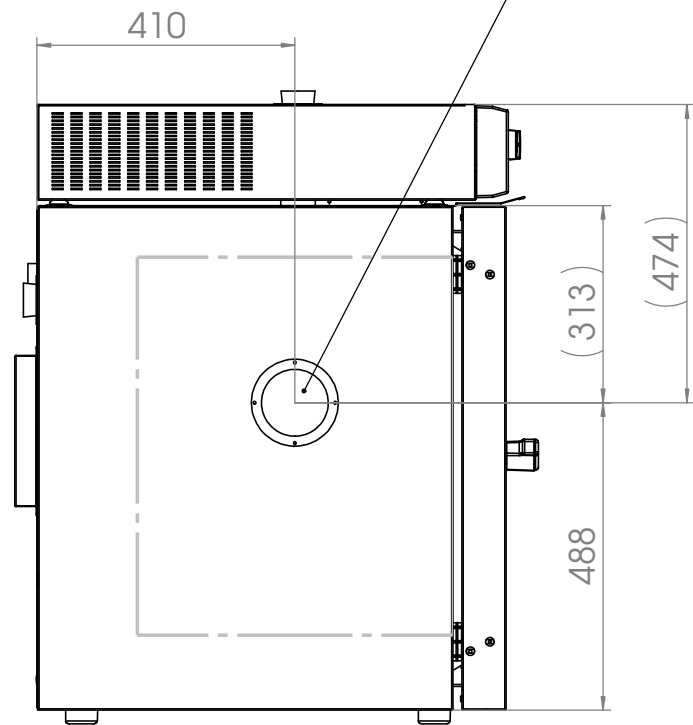


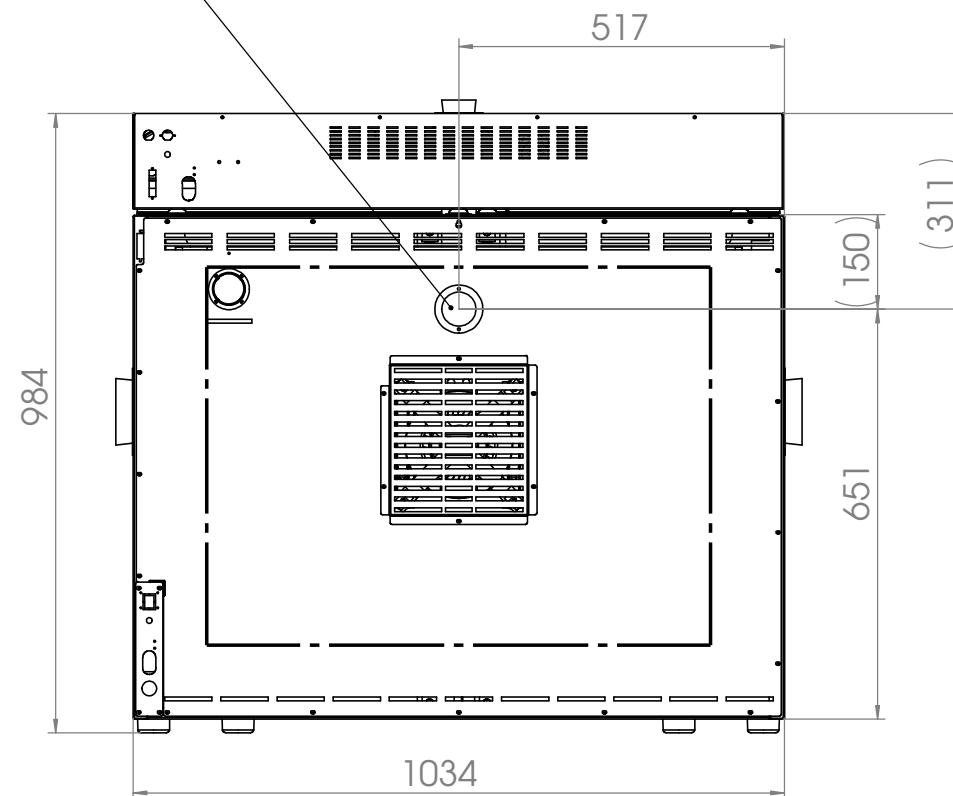
Position für Option Durchführung  
 $\varnothing$  10mm bis  $\varnothing$  100mm links

Position for option access port  
 $\varnothing$  10mm until  $\varnothing$  100mm left



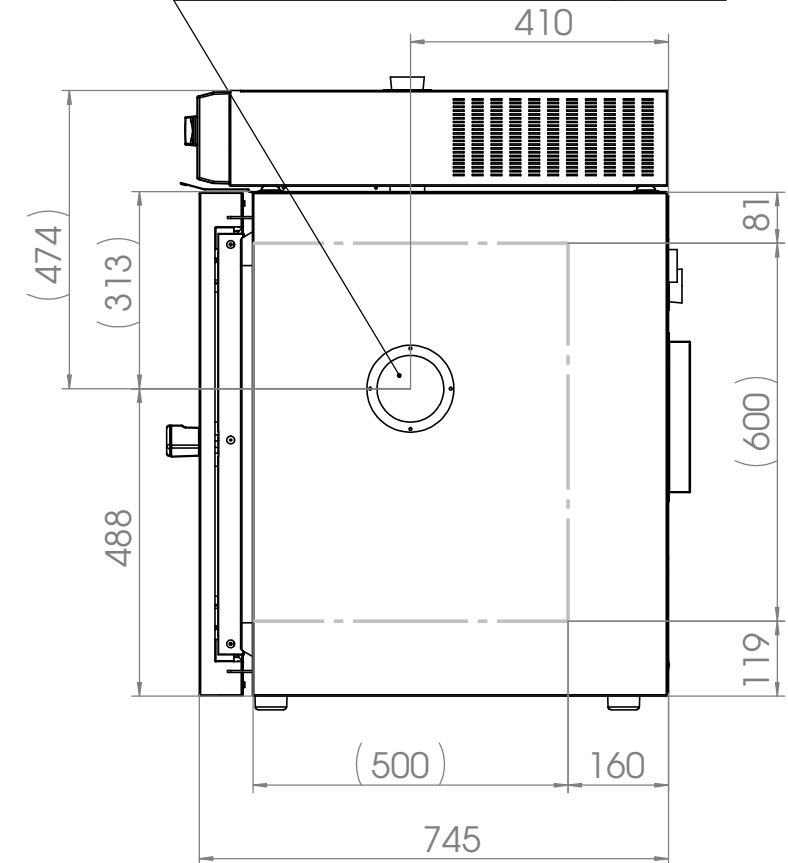
Position für Option Durchführung  
 $\varnothing$  10mm bis  $\varnothing$  50mm hinten

Position for option access port  
 $\varnothing$  10mm until  $\varnothing$  50mm rear



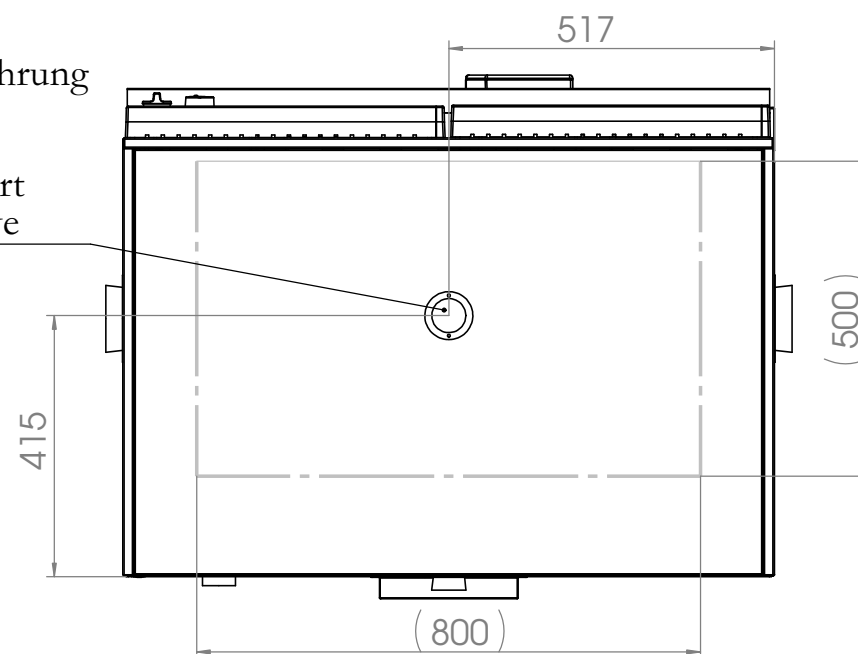
Position für Option Durchführung  
 $\varnothing$  10mm bis  $\varnothing$  100mm rechts

Position for option access port  
 $\varnothing$  10mm until  $\varnothing$  100mm right



Position für Option Durchführung  
 $\varnothing$  10mm bis  $\varnothing$  50mm oben

Position for option access port  
 $\varnothing$  10mm until  $\varnothing$  50mm above



--- -- Innenkessel  
 inner chamber

		Allgemeintoleranzen ISO 2768-c		Werkstück- kanten ISO 13715		Maßstab: 1:12		Blechdicke: mm	
		Tolerierung gemäß ISO 8015						Im Mittleren Ösch 5 78532 Tuttlingen	
				Datum	Name	Benennung:			
				Bearb.	26.08.13	EMI		M	
				Gepr.				Bezeichnung:	
				Norm				240	
				Werkstoff:		Zeichnungsnummer:			
				Halbzeug:				9010-0203	
Zust.	Änderung	Datum	Name	Gewicht: 1569083.87 g				Blatt 2 von 2	