

RiOs™ 30/50/100/150/200

Системы очистки воды лабораторного качества

<до 8000 литров в день>



Комплексная
ОЧИСТКА
ВОДЫ



40 лет компания Millipore занимается разработкой и выпуском высокоточного и надёжного лабораторного оборудования, применяемого как в научных исследованиях, так и на предприятиях фармацевтической промышленности.

Обладая огромнейшим опытом в разработке систем очистки воды и глубоким пониманием задач отделов контроля качества фармацевтических предприятий, компания Millipore предлагает полный пакет на лабораторную линию водоподготовки с учётом местных условий эксплуатации оборудования.

Опыт ветерана

Комплексное решение водоподготовки

Компания Millipore предлагает комплексное решение водоподготовки: от инженерной экспертизы и концепции до монтажа и технического обслуживания.

В процессе подготовки технического задания специалисты компании Millipore обсуждают все детали с заказчиком и организациями, выполняющих доставку оборудования. После инженерной экспертизы составляется полный пакет документов, включающий чертежи, техническое описание и детальное коммерческое предложение с рекомендациями по планированию бюджета.

Компания Millipore обеспечивает техническое сопровождение оборудования, состоящее из программ по установке (IQ) и проверке всех узлов системы (OQ).

Области применения воды лабораторного качества

Вода лабораторного качества применяется во многих лабораторных задачах, например, для мойки посуды, питания моечных машин, автоклавов и систем сверхвысокой очистки воды Milli-Q® и Super-Q™.

Компания Millipore выпускает системы RiOs производительностью от нескольких сотен до нескольких тысяч литров воды лабораторного качества в день.



Системы RiOs



Очистка и мониторинг воды в одном блоке

Комплексное управление

В системах RiOs предусмотрен комплексный контроль всех функций и узлов

- > как внутри систем на всех ступенях очистки,
 - > так и модулей распределительной петли.
 - > Ни какого другого дополнительного устройства управления требуется.
- Параметры воды контролируются на всех ступенях очистки: электропроводность на входе и выходе системы, эффективность удаления мембранами ионных примесей, температура и давление воды на мембранах.

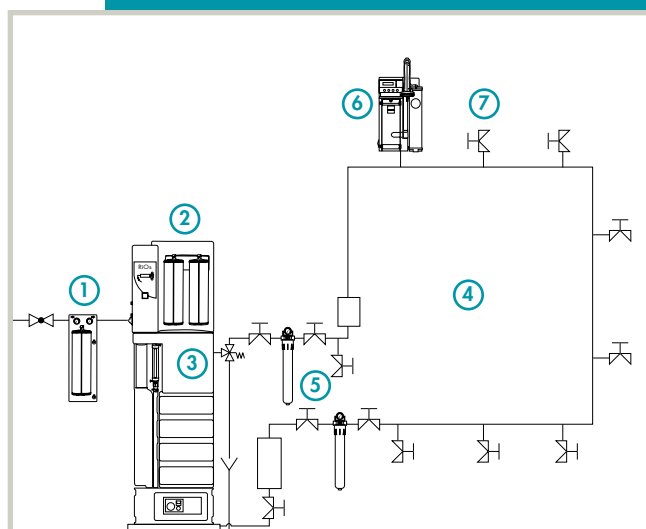
Простое и дешёвое обслуживание

- На замену картриджа предварительной очистки уходит несколько секунд.
- Тип картриджа выбирается в соответствии с качеством водопроводной воды.
- Оптимизация эксплуатационных затрат за счёт рециркуляции отработанной воды.



Все модули очистки воды, узлы мониторинга качества воды на каждой ступени и узел управления расположены в одном блоке прибора. Модульная конструкция позволяет легко переоснащать систему RiOs для изменившихся условий эксплуатации. После установки дополнительных узлов система может производить воду аналитического качества. Возможно также и увеличение производительности системы.

Пример комплексной линия очистки воды



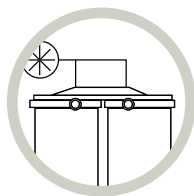
Комплексная линия очистки воды представляет собой централизованную линию с интегрированной в неё системой очистки воды. Например:

- 1 Предварительная очистка воды
- 2 Система очистки воды (RiOs)
- 3 Накопительный резервуар
- 4 Петля распределения очищенной воды
- 5 Дополнительное оборудование (УФ лампа, измеритель сопротивления, стерилизующий фильтр и др.)
- 6 Система Milli-Q (в точке отбора)
- 7 Точки отбора очищенной воды.

Конструкция



Предварительная очистка



На первой ступени картридж Progard™ TL, очищает воду от:

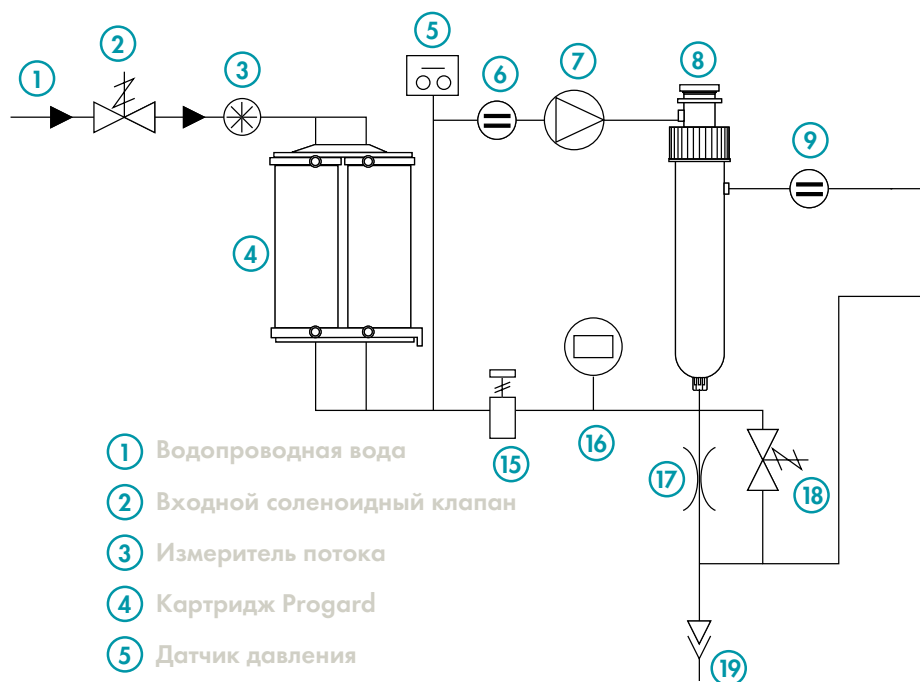
- частиц (фильтр 0,5 мкм);
- свободного хлора и коллоидов (активированный уголь).

Возможна и дополнительная очистка от:

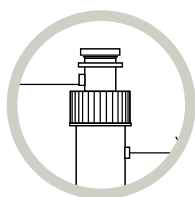
- минеральных примесей.
- и бактерий.

Картриджи выбираются исходя из анализа очищаемой воды:

- основной для стандартной водопроводной воды;
- дополнительный (крепится на внешнем держателе) для воды с высокими значениями коэффициента взвешенных частиц и хлора.



- 1 Водопроводная вода
- 2 Входной соленоидный клапан
- 3 Измеритель потока
- 4 Картридж Progard
- 5 Датчик давления
- 6 Датчик электропроводности
- 7 Насос
- 8 Картридж(и) обратного осмоса
- 9 Датчик электропроводности
- 10 Трёхходовой соленоидный клапан
- 11 Картридж очистки воды (устанавливается дополнительно)



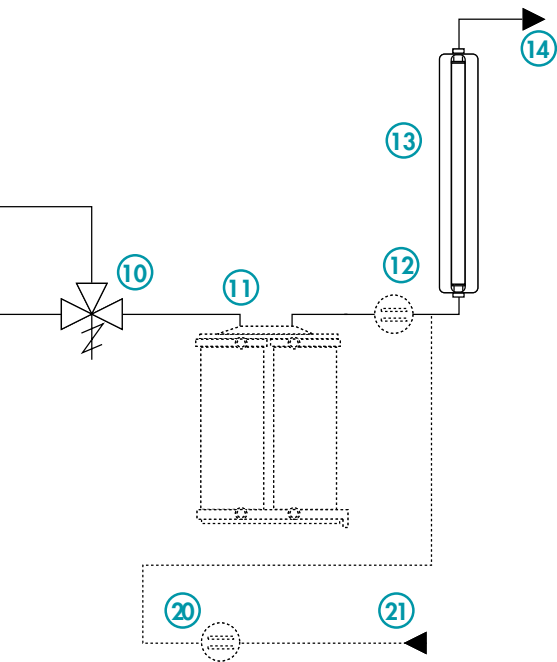
Усовершенствованный модуль обратного осмоса

На второй ступени модуль обратного осмоса удаляет от 95 до 99% ионов и свыше 99% растворённых органических примесей с молекулярным весом свыше 200 Дальтон, микроорганизмов и частиц.

Технология обратного осмоса дополнена двумя новыми разработками.

- **увеличен возврат воды:** снижен расход воды за счёт частичной рециркуляции отводимой в канализацию воды. Возврат загрязненной воды может регулироваться в зависимости от качества очищаемой воды и составлять 70 %.
- **применена автоматическая температурная регулировка давления на мембранах,** поддерживающая постоянную производительность системы при температуре воды от 7 до 30°C. В классической технологии обратного осмоса производительность определяется температурой воды и может снижаться до 50%.

системы RiOs



Оптимизированный контроль параметров воды

В системе выполняется автоматический контроль определяющих для каждой ступени параметров воды.

- Давление и удельная проводимость исходной воды.
- Давление на мембранах, удельная проводимость воды на выходе мембран и их эффективность работы (процент удаления ионов).
- Удельная проводимость и температура воды на выходе системы.
- Удельная проводимость в точке возврата воды из распределительной петли.

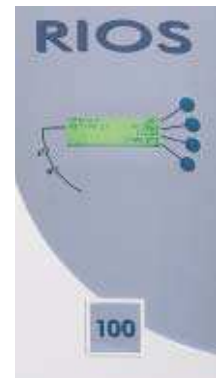
- 12 Датчик сопротивления (устанавливается дополнительно)
- 13 УФ лампа
- 14 Подключение к резервуару
- 15 Регулятор давления
- 16 Датчик давления
- 17 Регулятор потока
- 18 Соленоидный клапан промывки
- 19 Отвод загрязнённой воды
- 20 Датчик сопротивления в петле распределения (устанавливается дополнительно)
- 21 Возврат из петли

Управление узлами распределительной петли

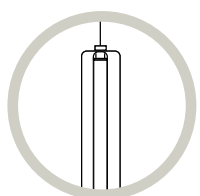
Интегрированная система управления RiOs позволяет контролировать работу внешних

узлов распределительной петли:

- насоса,
- УФ лампы,
- модуля ASM накопительного резервуара,
- измерителя сопротивления.



Компания Millipore выпускает системы RiOs меньшей производительности с расходом от 10 до 200 литров воды лабораторного качества в день. Системы работают на тех же технологических принципах и эффективно решают вопросы водоподготовки небольших лабораторий.



Ультрафиолетовая лампа

На последней ступени очищаемая вода проходит обработку в ультрафиолетовом излучении на длине волны 254 нм.

Эффективность ультрафиолетовой обработки воды проявляется в логарифмической зависимости (с показателем 4) и не зависит от скорости потока. Например, при содержании бактерий в очищаемой воде в 10000 колонеобр.ед./мл УФ обработка сокращает это значение до 1.

Технические характеристики

Требования к воде на входе системы

Тип воды	водопроводная
Удельная проводимость	<2000 мкСименс/см (при 25°C)
pH	4 - 10
LSI	< 0,3
Содержание Ca (в расчёте на CaCO₃)	< 300 мг/л (при возврате воды 50%)
Общее содержание хлора	Обращайтесь за консультацией в представительство компании Millipore.
Показатель взвешенных частиц	Обращайтесь за консультацией в представительство компании Millipore.
Давление	минимальное 2 бара, максимальное 6 бар
Расход воды	не менее 5 л/мин при давлении 2 бара

Основные параметры системы

Гидравлические соединения

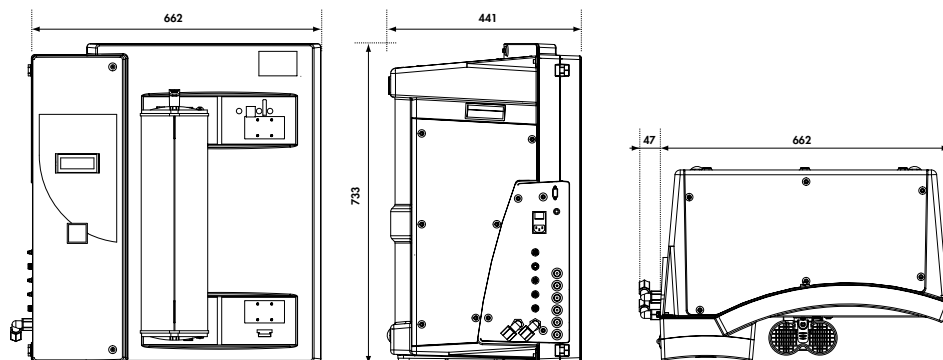
Подключение к соленоидному клапану:
1/2- in NPTM or 1/2-in M-GAZ
Подвод воды к системе: трубка 1/2 дюйма
Отвод очищенной воды: трубка 8 мм
Отвод грязной воды: 2 трубки 1/2 дюйма и 8 мм

Цифровой интерфейс: резьба RS 232

Пропускная способность канализации: не менее 5 л/мин

Электропитание

- 117 В/60 Гц, 10 А, (предохранитель Slo-Blo® 10 А)
- 230 В/50 Гц, 5 А, (предохранитель Slo-Blo 10 А)
- 110 В/50/60 Гц, 10 А, (предохранитель Slo-Blo 10 А)



Габаритные размеры

662 x 733 x 441 (мм) и запас 47 мм по ширине для гидравлических соединений.

Вес в рабочем положении

RiOs 30	33 кг
RiOs 50	34 кг
RiOs 100	36 кг
RiOs 150	38 кг
RiOs 200	40 кг

Параметры воды

	RiOs 30	RiOs 50	RiOs 100	RiOs 150	RiOs 200
Производительность при температуре от 7 до 30°C (л/час)	30	50	100	150	200
Возврат воды * (При помощи подбора фильтров предварительной очистки специалисты компании Millipore произведут оптимизацию расхода и возврата воды)	до 45 %	до 55 %	до 70 %	до 70 %	до 70 %
Удаление ионов	95-99 %	95-99 %	95-99 %	95-99 %	95-99 %
Удаление органических примесей (с молекулярным весом >200 Дальтон)	> 99 %	> 99 %	> 99 %	> 99 %	> 99 %
Удаление частиц	> 99 %	> 99 %	> 99 %	> 99 %	> 99 %
Бактерии (колонеобр.ед./мл)	< 10	< 10	< 10	< 10	< 10

Удобная эксплуатация и адаптация оборудования требованиям GLP и GMP

В процессе разработки системы RiOs конструкторы компании Millipore стремились до минимума сократить процедуры технического обслуживания на каждой ступени очистки. Вместе с тем системы RiOs полностью отвечают всем требованиям GMP и GLP

- На картриджах предварительной очистки Progard установлены предохранительные метки, и при замене картриджей их невозможно перепутать.
- После замены картриджей Progard автоматически выполняется программа санитарной обработки мембран.
- В системах RiOs предусмотрено 2 режима автоматической промывки в интервалах между остановками системы. Промывка предотвращает образование биоплёнки на внутренних узлах системы.
- Названия режимов работы и основные параметры отображаются на экране системы.
- На экране так же высвечиваются и все текущие сообщения по техническому обслуживанию. Сообщения сопровождаются мигающими жёлтым и красным световыми индикаторами.

Комплексная техническая поддержка

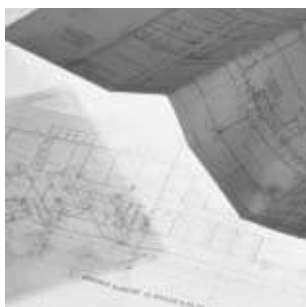
Специалисты компании в тесном сотрудничестве с заказчиком разрабатывают проект комплексной линии очистки воды.

Линия включает как систему очистки, так и дополнительное оборудование для хранения и распределения очищенной воды внутри здания. Компания предлагает широкий выбор аксессуаров для дополнительной обработки и контроля воды в петле распределения (УФ лампа, стерилизующие фильтры, измеритель сопротивления, и другое оборудование). Гарантия распространяется на всё оборудование, установленное компанией Millipore.

Все работы по сборке и настройке оборудования, а так же обучение персонала выполняют инженеры компании Millipore.

В течение гарантийного срока инженеры компании устраняют неисправности всех систем и продолжают выполнять техническую консультацию персонала. Компания Millipore предлагает несколько форм технической поддержки на постгарантийный период. Постгарантийный сервисный контракт предусматривает профилактический осмотр оборудования, ремонт, периодическую поверку контрольноизмерительных узлов и другие виды работ.

Сертифицированные инженеры компании Millipore выполняют полный объём квалификационных работ по установке (IQ), техническому обслуживанию (MP) и проверке контрольных узлов систем (OQ) в соответствии со стандартами GMP и GLP.



Системы очистки воды разработаны в объединённых центрах компании Millipore в Европе, Японии и США.

Наука и технология

СЕРТИФИКАТЫ

Все системы очистки воды обеспечены сертификатами ISO® 9001 и ISO 14001.

Комплексная
ОЧИСТКА
ВОДЫ