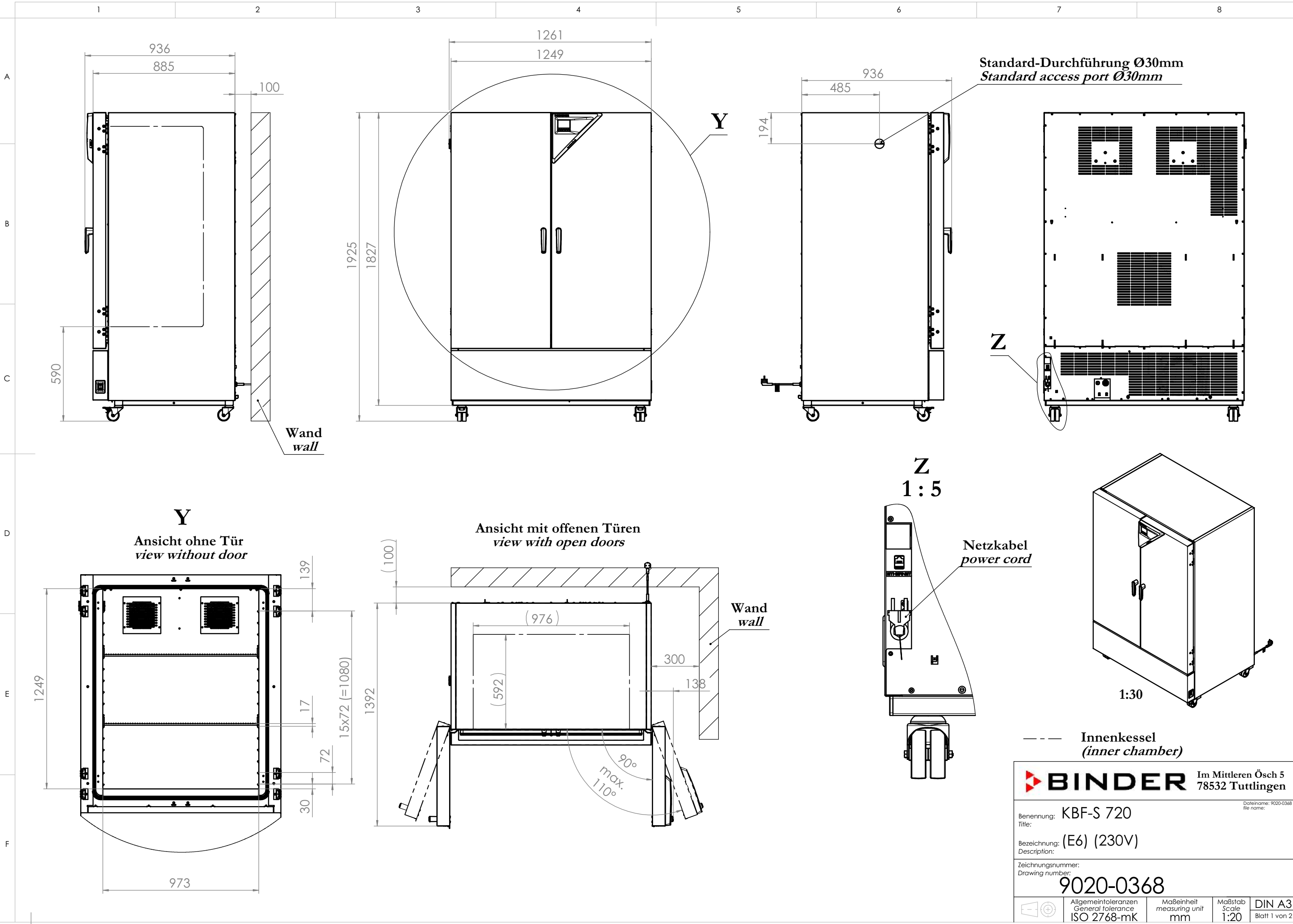
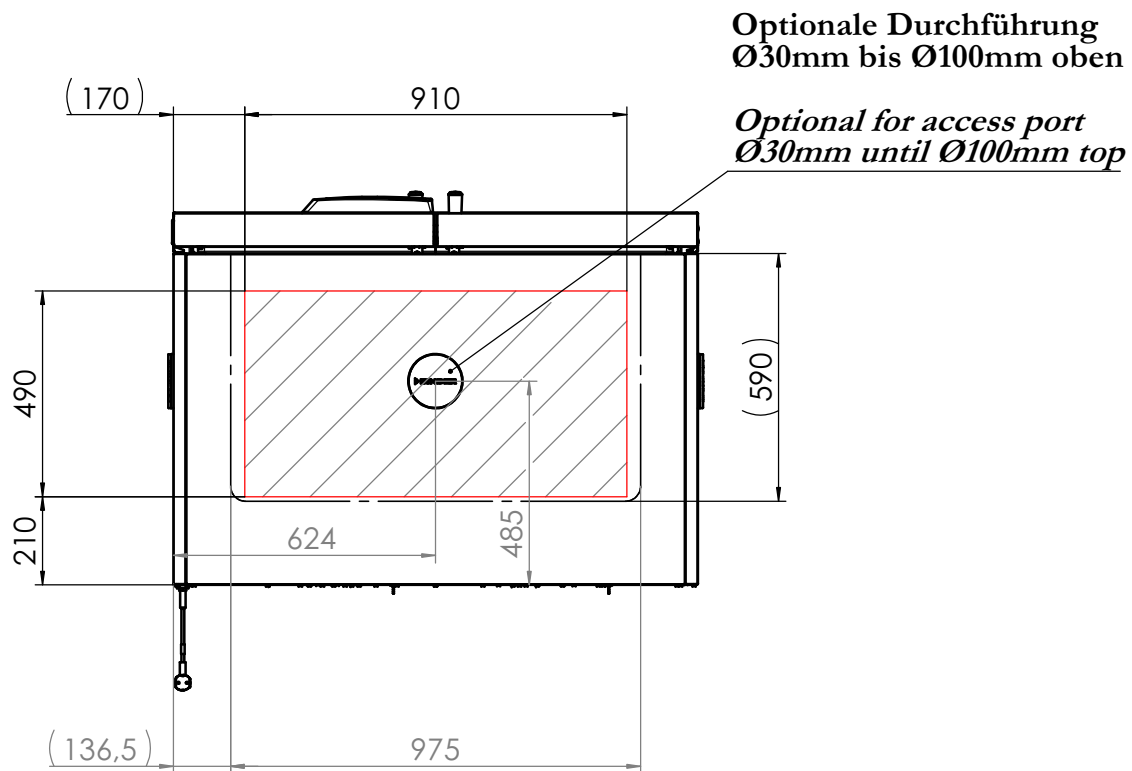
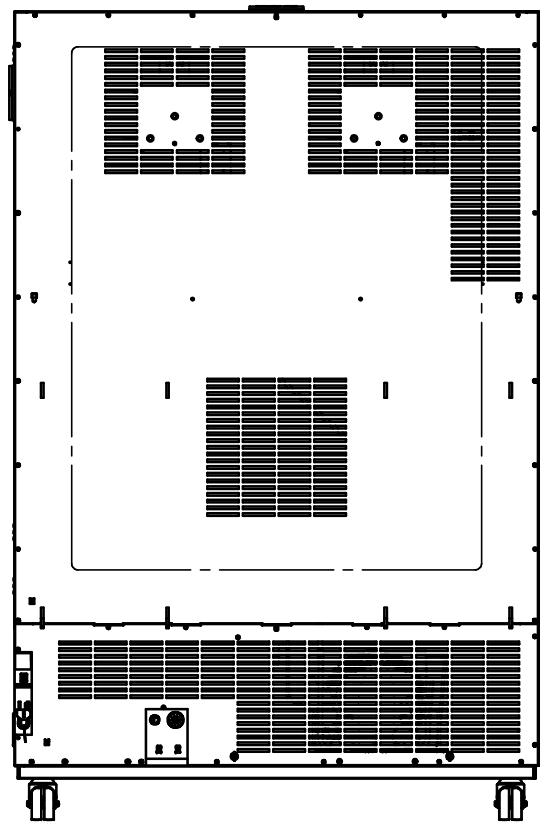
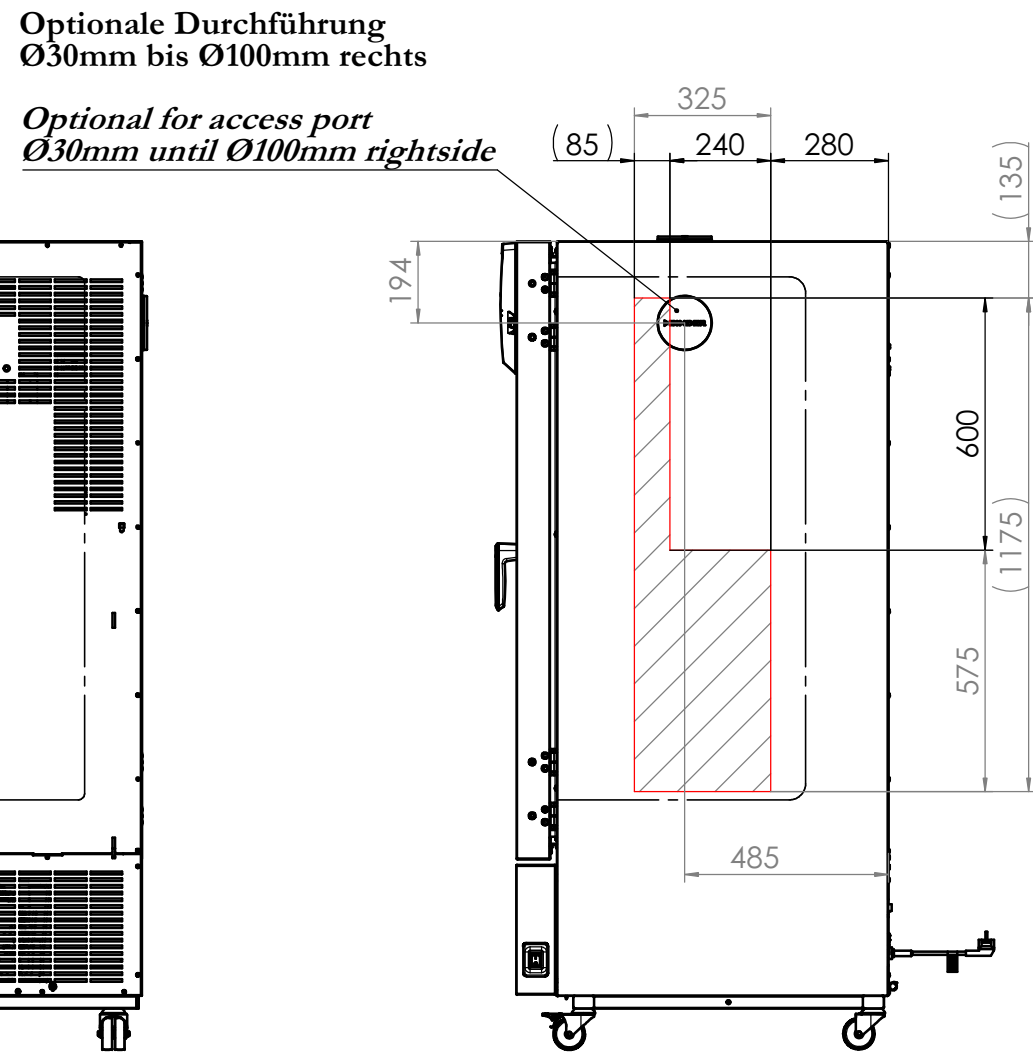
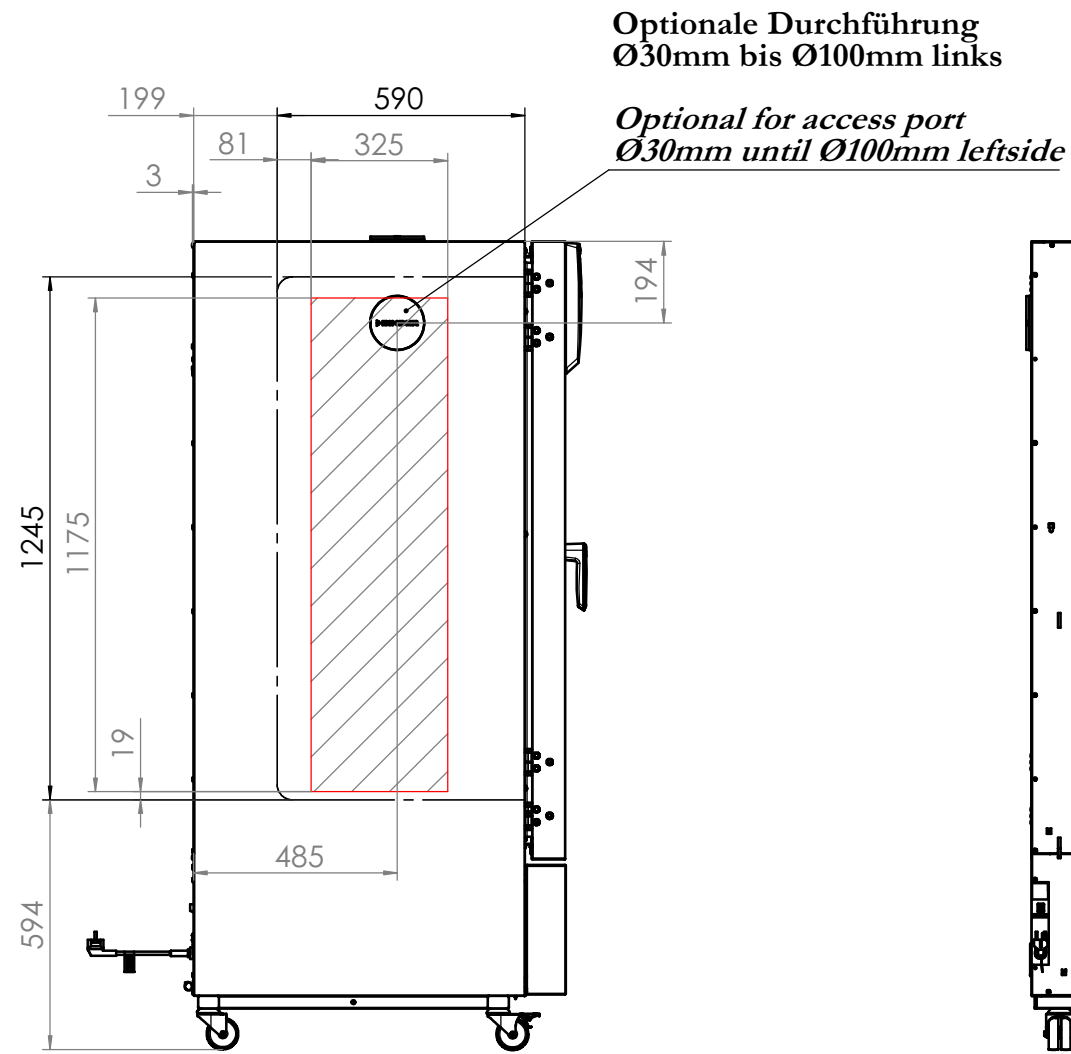


© Binder GmbH 2017 Diese Zeichnung ist urheberrechtlich geschützt. Alle Rechte vorbehalten.



BINDER Im Mittleren Ösch 5 78532 Tuttlingen		Dateiname: 9020-0368 file name:	
Benennung: KBF-S 720		Title:	
Bezeichnung: (E6) (230V)		Description:	
Zeichnungsnummer: Drawing number:		9020-0368	
Allgemeintoleranzen General tolerance ISO 2768-mK	Maßeinheit measuring unit mm	Maßstab Scale 1:20	DIN A3 Blatt 1 von 2

© Binder GmbH 2017 Diese Zeichnung ist urheberrechtlich geschützt. Alle Rechte vorbehalten.



--- Innenkessel
inner chamber

mögliche Position für Durchführungen,
Ausführung via BINDER INDIVIDUAL
*possible position for access ports,
via BINDER INDIVIDUAL*

BINDER Im Mittleren Ösch 5 78532 Tuttlingen		Dateiname: 9120-0368 file name:	
Benennung: KBF-S 720 Title:			
Bezeichnung: (E6) (230V) Description:			
Zeichnungsnummer: Drawing number:		9120-0368	
	Allgemeintoleranzen General tolerance ISO 2768-mK	Maßeinheit measuring unit mm	Maßstab Scale 1:18
		DIN A3 Blatt 2 von 2	