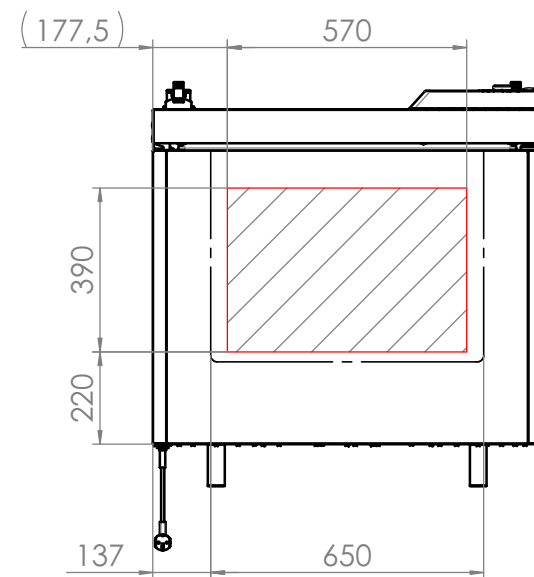
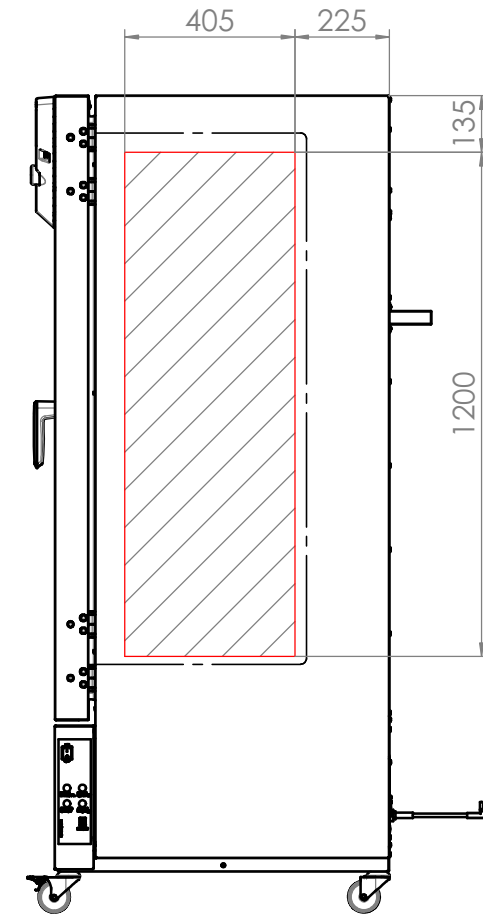
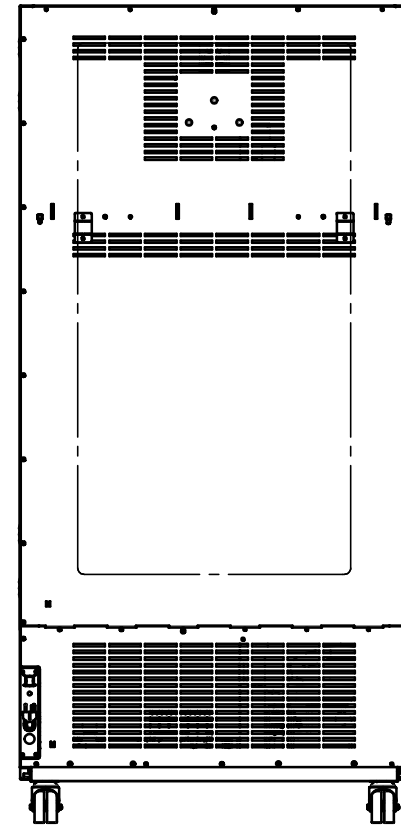
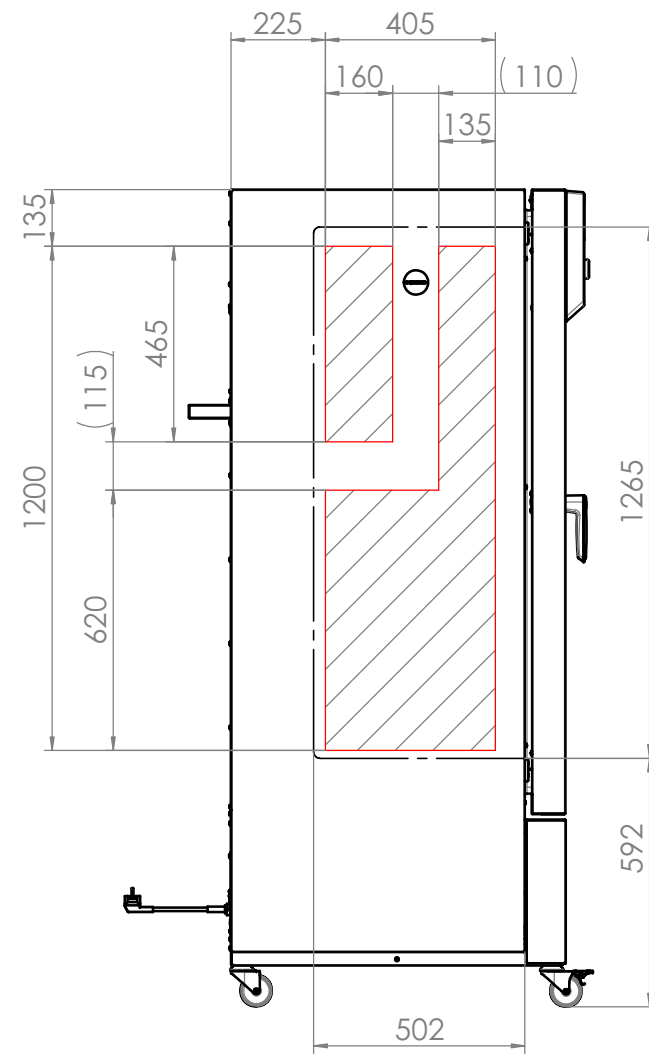



© Binder GmbH 2015 Diese Zeichnung ist urheberrechtlich geschützt. Alle Rechte vorbehalten.



--- Innenkessel
(inner chamber)

 mögliche Position für Durchführung
(potential position for access ports)

Spezifikation, Lieferantenvereinbarung oder Lastenheft vorhanden: Nein						Gewicht: 724.073 kg		Blechkdicke: mm	
		Allgemeintoleranzen ISO 2768-mK		Werkstückkanten ISO 13715		 Im Mittleren Ösch 5 78532 Tuttlingen			
		Tolerierung gemäß ISO 8015		Oberflächen gemäß ISO 1302					
		Ersteller		Datum		Benennung: KB 400 (E6) (230V)			
		Gepr. PL		Name		Bezeichnung: Option Durchführungsbereiche			
		Norm		Datum					
		Werkstoff:		Name					
		Oberfläche:		Datum		Zeichnungsnummer:			
		Oberflächen- schutz:		Name		9120-0203			
a		Serienbeginn		Datum		Name		Maßstab	
Index		Änderung		Datum		Kategorie		1:18	
		27.07.16		NZE		Halbzeug:		DIN A3	
		Datum		Name		Eigenfertigung		Status:	
		Datum		Name		Eigenfertigung		Druckdatum: 07.02.2017	
		Datum		Name		Eigenfertigung		Blatt 2 von 2	