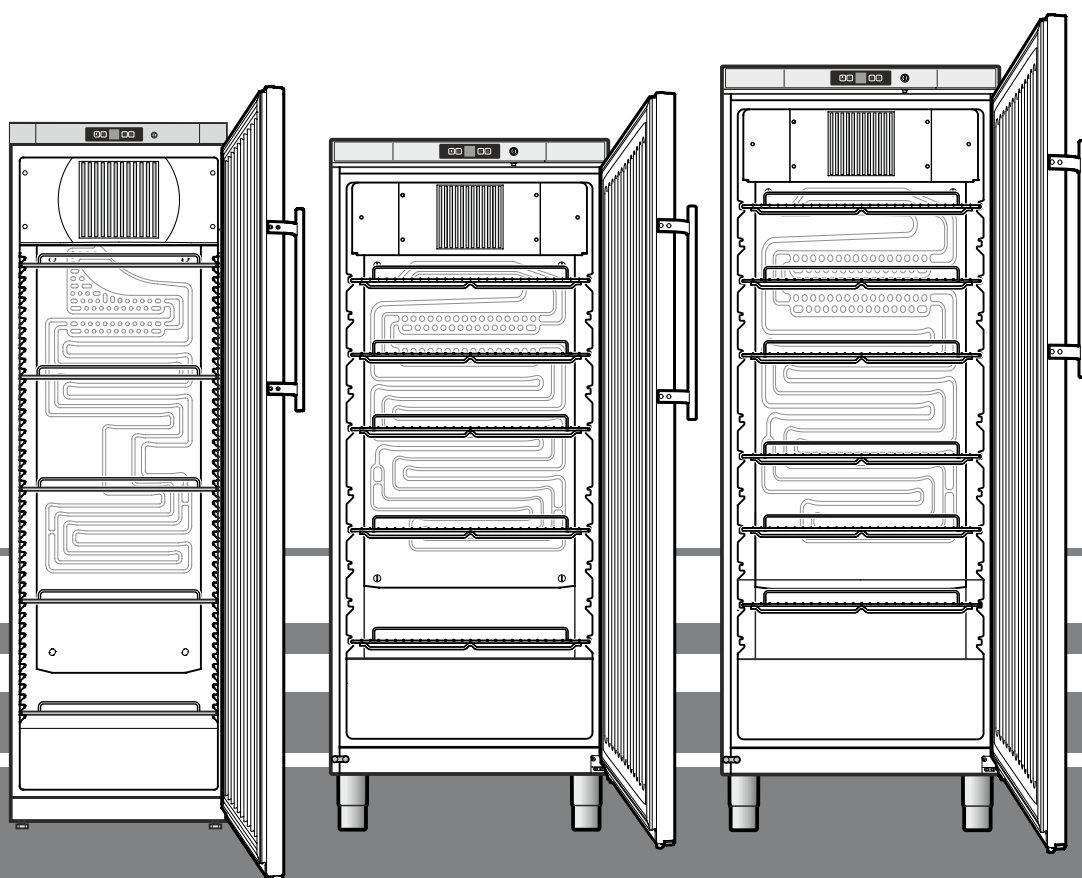


**Оригинальное руководство по эксплуатации**  
Холодильник  
Перед вводом в эксплуатацию прочитайте инструкцию по эксплуатации

страница 58

**RU**



GKv 4310  
GKv 4360  
GKv 5710  
GKv 5730  
GKv 5760  
GKv 5790  
GKv 6410  
GKv 6460

**7085 373-02**

**LIEBHERR**

## Содержание

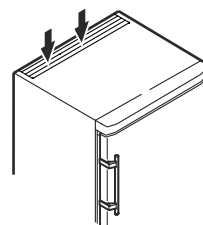
Шкала предупреждений.....	58
Указания по технике безопасности .....	58
Символы на приборе.....	59
Надлежащее применение .....	59
Типичные ошибки при использовании .....	59
Декларация соответствия.....	59
Акустическая эмиссия прибора .....	59
Описание прибора .....	60
Установка.....	60
Выравнивание прибора.....	60
Размеры прибора .....	61
Электрическое подключение .....	61
Элементы для обслуживания и контроля .....	61
Включение и выключение прибора.....	61
Настройка температуры.....	62
Сигнализация открытой двери.....	62
Температурная сигнализация.....	62
Режим настройки .....	62
Охлаждение .....	63
Устройство регулирования влажности.....	63
Замок с секретом .....	63
Очистка .....	64
Вывод прибора из эксплуатации .....	64
Неисправности .....	64
Указания по утилизации.....	64
Перенавешивание двери.....	65

## Шкала предупреждений

<b>⚠ ОПАСНОСТЬ</b>	отмечается прямая опасная ситуация, которая приведет к смерти или тяжелым травмам, если она не будет предотвращена.
<b>⚠ ПРЕДУПРЕЖДЕНИЕ</b>	отмечается опасная ситуация, которая может привести к смерти или тяжелым травмам, если она не будет предотвращена.
<b>⚠ ОСТОРОЖНО</b>	отмечается опасная ситуация, которая может привести к легким или средним травмам, если она не будет предотвращена.
<b>ВНИМАНИЕ</b>	отмечается опасная ситуация, которая может привести к материальному ущербу, если она не будет предотвращена.
<b>Указание</b>	обозначает полезные указания и советы.

## Указания по технике безопасности

- **ПРЕДУПРЕЖДЕНИЕ:** не перекрывайте вентиляционные отверстия корпуса прибора или ниши для встраивания. →



- **ПРЕДУПРЕЖДЕНИЕ:** не используйте для ускорения процесса размораживания какие-либо механические приспособления или другие средства, кроме тех, которые рекомендованы производителем.

- **ПРЕДУПРЕЖДЕНИЕ:** не повредите контур охлаждения.

- **ПРЕДУПРЕЖДЕНИЕ:** не используйте внутри холодильной секции электрические приборы, конструктивное исполнение которых не соответствует рекомендациям производителя.

- **ПРЕДУПРЕЖДЕНИЕ:** следите за тем, чтобы при установке прибора не повредилась сетевая кабель.

- **ПРЕДУПРЕЖДЕНИЕ:** запрещается размещать на тыльной стороне данных приборов и эксплуатировать блоки штепсельных розеток/разветвители и прочие электронные приборы (напр., трансформаторы для галогенных ламп).

- **ПРЕДУПРЕЖДЕНИЕ:** фиксация прибора должна осуществляться в соответствии с инструкцией по эксплуатации, чтобы исключить опасные ситуации в результате недостаточной устойчивости.

- Не храните в приборе взрывоопасные материалы, например, аэрозольные баллончики с горючим газом-вытеснителем.

- Во избежание травм и материального ущерба поручайте установку прибора двум лицам.

- После распаковывания прибора проведите контроль на наличие повреждений. При обнаружении повреждений свяжитесь с поставщиком. Не подключайте прибор к разьему электропитания.

- Избегайте продолжительного контакта кожи с холодными поверхностями (например, с охлаждаемыми или замораживаемыми продуктами). При необходимости применяйте средства защиты (например, перчатки).

- Поручайте проводить ремонт и изменения в приборе только службе сервиса или обученному для этого квалифицированному персоналу. Это же относится и к замене питающего кабеля.
- Проводите ремонт и изменения в приборе только при видимой отключенной сетевой вилке.
- Установка, подключение и утилизация прибора должны осуществляться исключительно в соответствии с инструкцией по эксплуатации.
- При неисправности выдерните сетевую вилку или отключите предохранитель.
- Для отключения прибора от сети держитесь только за сетевую вилку. Не тяните за кабель.
- Убедитесь в том, чтобы чрезмерно долго хранившиеся продукты питания не были употреблены. Утилизируйте чрезмерно долго хранившиеся продукты питания надлежащим образом.
- Избегайте открытого пламени или источников воспламенения во внутреннем пространстве прибора.
- Алкогольные напитки или прочие упаковки, содержащие алкоголь, храните только плотно закупоренными. Случайно вылившийся спирт может воспламениться при контакте с электрическими узлами.

**Символы на приборе**

	<p>Символ может находиться на компрессоре. Он относится к маслу в компрессоре и указывает на следующую опасность: проглатывание и попадание в дыхательные пути может привести к смертельному исходу. Данное указание имеет значение только для утилизации. В обычном режиме работы опасность отсутствует.</p>
	<p>Предупреждение о наличии легковоспламеняющихся веществ.</p>
	<p>Эта или аналогичная наклейка может располагаться на обратной стороне устройства. Она относится к панелям из вспененного материала в двери и/или корпусе. Данное указание имеет значение только для утилизации. Не удаляйте наклейку.</p>

**Надлежащее применение**

Прибор предназначен исключительно для охлаждения пищевых продуктов.

Данный прибор может использоваться для демонстрации продуктов питания и напитков на предприятиях розничной торговли. К коммерческому использованию относится применение, например, в ресторанах, столовых, клиниках и на торгово-производственных предприятиях, как пекарни, магазины по продаже мяса и супермаркеты.

Данный промышленный холодильник предназначен для хранения охлажденных пищевых продуктов. Он **не** предназначен для демонстрации пищевых продуктов и отбора их покупателями.

Прибор предназначен для использования в закрытых помещениях. Все другие виды применения недопустимы.

**Типичные ошибки при использовании**

**Не используйте** прибор для следующих применений:

- Хранение и охлаждение медикаментов, плазмы крови, лабораторных препаратов или подобных веществ и продуктов, на которые распространяется директива для медицинской продукции 2007/47/EC.
- Использование во взрывоопасных зонах.
- Или во влажных помещениях и в зоне разбрызгивания воды.

Ненадлежащее использование прибора может нанести ущерб хранящимся продуктам или привести к их окончательной порче.

**Декларация соответствия**

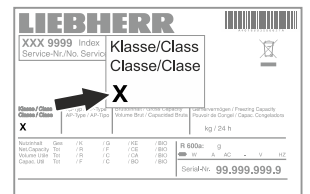
Контур хладагента проверен на герметичность. Прибор отвечает соответствующим требованиям по технике безопасности, а также директивам 2006/42/EG, 2014/30/EU, 2009/125/EG и 2011/65/EU.

**Акустическая эмиссия прибора**

Уровень шумов, возникающих при работе прибора, не превышает 70 dB (A) (отн. звуковая мощность 1 пВт).

**Климатический класс**

Климатический класс указывает, при какой комнатной температуре разрешается эксплуатировать прибор для достижения полной холодильной мощности и какая максимальная влажность воздуха должна быть в месте установки прибора, чтобы на наружном корпусе не образовывался конденсат.

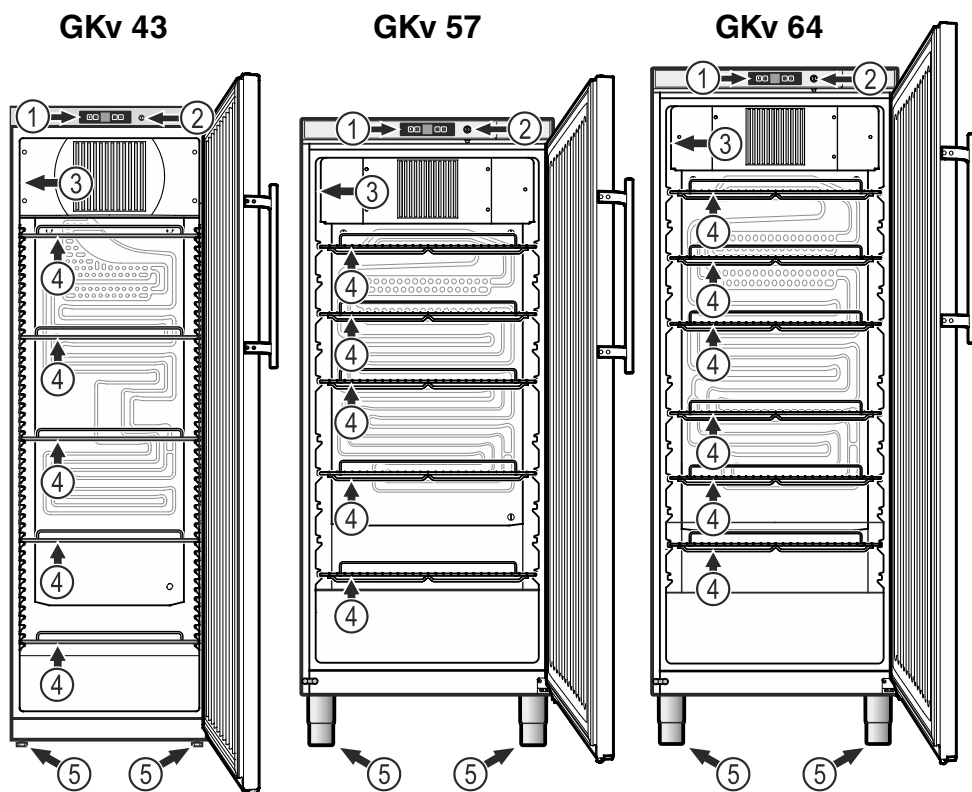


Климатический класс указан на заводской табличке.

Климатический класс	макс. комнатная температура	макс. относит. влажность воздуха
3	25 °C	60 %
4	30 °C	55 %
5	40 °C	40 %
7	35 °C	75 %

Минимальная допустимая комнатная температура на месте установки составляет 10 °C.

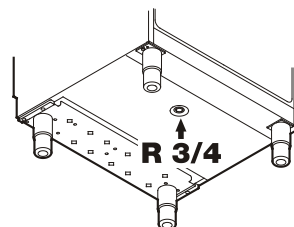
## Описание прибора



### GKv 57 GKv 64

На нижней стороне прибора предусмотрен шланг для слива с присоединением R 3/4.

Таким образом можно вывести воду, скапливающуюся при мытье внутренней поверхности.



- ① Элементы для обслуживания и контроля
- ② Замок
- ③ Заводская табличка
- ④ Полки
- ⑤ Регулируемые ножки

### ВНИМАНИЕ

Максимальная нагрузка на каждую полку не должна превышать

GKv 43	45 кг
GKv 57	60 кг
GKv 64	60 кг

### Установка

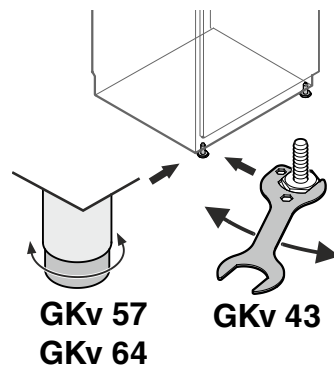
- Избегайте устанавливать прибор в зоне прямых солнечных лучей, рядом с плитой, системой отопления и другими аналогичными приборами.
- Не устанавливайте на прибор другие тепловыделяющие приборы, например, микроволновые печи, тостеры и пр.
- Чем больше хладагента находится в устройстве, тем больше должно быть помещение, в котором расположено это устройство. Если объём помещения небольшой, то при вытекании хладагента может образоваться горячая газозо-воздушная смесь. На 8 г хладагента должно приходиться не менее 1 м<sup>3</sup> помещения. Данные об используемом хладагенте приведены на заводской табличке внутри устройства.
- Прибор следует всегда устанавливать прямо у стены.

### Выравнивание прибора

- Установите прибор в месте установки в окончательное положение.
- Выровняйте неровности пола с помощью ножек.

### Важное указание

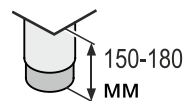
Прибор нужно выровнять по горизонтали и по вертикали. Если прибор будет стоять неровно, возможна деформация его корпуса и дверь не будет должным образом закрываться.



### ⚠ ПРЕДУПРЕЖДЕНИЕ

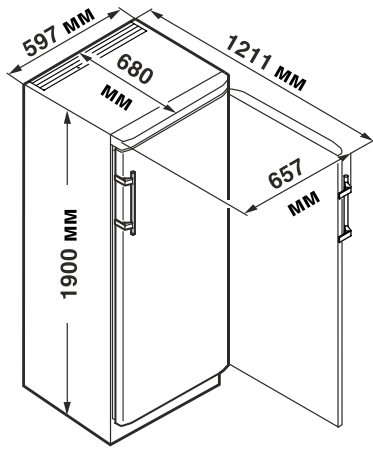
Высота ножек устанавливается между 150 мм и 180 мм.

Не устанавливайте ножки выше, чем 180 мм! Нижняя часть ножки может открутиться и прибор может опрокинуться.

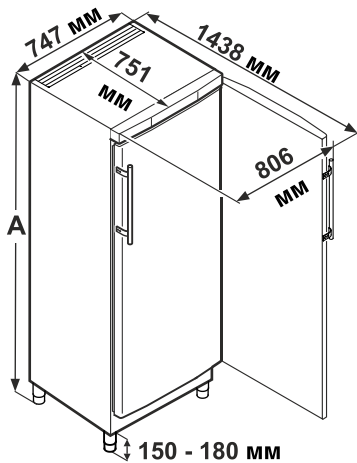


Это может привести к тяжелым или смертельным травмам.

## Размеры прибора



**GKv 43**



**GKv 57**

A = 1864 мм - 1894 мм

**GKv 64**

A = 2064 мм - 2094 мм

## Электрическое подключение

Подключайте прибор только к сети **переменного тока**.

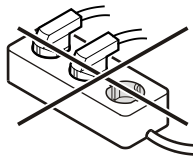
Допустимые значения напряжения и частоты указаны на заводской табличке. Местонахождение заводской таблички указано в разделе **Описание прибора**.

Розетка должна быть заземлена по всем правилам и оснащена электрическим предохранителем. Значение тока, при котором срабатывает предохранитель, должно находиться в диапазоне от 10 А до 16 А.

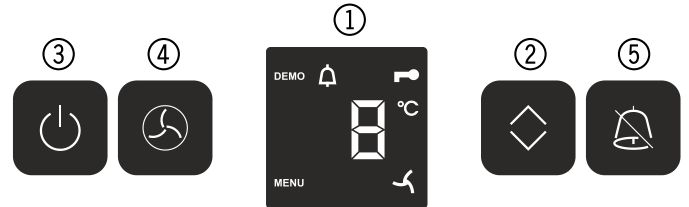
Розетка не должна находиться за прибором, она должна быть легкодоступной.

Не подключайте прибор через удлинитель или разветвитель.

Не используйте автономные инверторы (преобразователи постоянного тока в переменный или трехфазный ток) либо энергосберегающие разъемы. Опасность повреждения электронного оборудования!




## Элементы для обслуживания и контроля





- ① Индикатор температуры (дисплей)
- ② Кнопка для настройки температуры (Up/Down)
- ③ Кнопка вкл/выкл (On/Off)
- ④ Кнопка включения вентилятора (Ventilator)
- ⑤ Кнопка выключения аварийной сигнализации (Alarm)

### Символы на дисплее

Меню Активирован режим настройки (активация режима "защита от детей" и настройка яркости дисплея)

 Аварийная сигнализация (символ мигает при слишком высокой температуре внутри прибора)

 Режим "защита от детей" активирован

 Символ "вентилятор вкл"

демо Активирован презентационный режим

## Включение и выключение прибора

### Включение

Нажмите кнопку **On/Off**, чтобы засветился/замигал индикатор температуры.



### Выключение

Нажмите кнопку **On/Off** и удерживайте ее нажатой в течение ок. 3 секунд, чтобы погас индикатор температуры.

## Настройка температуры

Нажмите кнопку **Up/Down**. Индикация температуры мигает.

Нажмите кнопку **Up/Down**, индикатор температуры переключается на следующее, более низкое значение температуры.



Нажимайте кнопку **Up/Down** до тех пор, пока на индикаторе не появится необходимое значение температуры. Приблизительно через 5 секунд после последнего нажатия одной из кнопок электроника автоматически переключается, и индикатор отображает фактическую температуру.

### Диапазоны настройки температуры

<b>GKv 4310, GKv 4360</b> <b>GKv 5710, GKv 5760</b> <b>GKv 6410, GKv 6460</b>	+1 °C до +15 °C
<b>GKv 5730, GKv 5790</b>	-2 °C до +15 °C

#### Указание

Наивысшая возможная температура внутри прибора +15 °C не может быть достигнута, если температура окружающей среды составляет +10 °C.

В наиболее теплой части прибора температура может быть выше заданной.

Если дверь остается долгое время открытой, температура в секциях прибора может значительно повыситься.

## Сигнализация открытой двери

Если дверь открыта более 180 секунд, подается звуковой предупредительный сигнал.

Если с целью загрузки необходимо, чтобы дверь была открыта дольше, то отключите звуковой предупредительный сигнал нажатием на кнопку выключения аварийной сигнализации



После закрытия двери звуковая сигнализация снова готова к работе.

## Температурная сигнализация

При недопустимых температурах внутри прибора подается звуковой предупредительный сигнал и индикатор температуры мигает.

После длительного перебоя в электропитании возможно возникновение слишком высокой температуры внутри прибора. После возобновления электропитания индикатор указывает на снижение температуры.

- Нажатием на кнопку выключения аварийной сигнализации отключите звуковой предупредительный сигнал.



Как только температура внутри прибора достигнет установленного значения, индикатор температуры перестанет мигать.

## Температурная сигнализация при неисправности прибора

При неисправности прибора температура внутри прибора может слишком повыситься или понизиться. Подается звуковой предупредительный сигнал и индикатор температуры мигает.

Если индикатор указывает слишком высокую (теплую) температуру, проверьте сначала, правильно ли закрыта дверь.

Если спустя час индикатор температуры все еще указывает слишком высокое или слишком низкое значение, то обратитесь в службу сервиса.

- Нажатием на кнопку выключения аварийной сигнализации отключите звуковой предупредительный сигнал.

## Режим настройки



В режиме настройки можно активировать режим "защита от детей" и изменить яркость свечения индикатора.



С помощью режима "защита от детей" Вы можете защитить прибор от нежелательного выключения и изменений температуры.



### Активирование режима "защита от детей"

Нажимайте  на протяжении 5 с.

Индикатор = 

 Индикатор = 

 Индикатор = 



 Индикатор = 



Режим "защита от детей" активирован.



### Деактивация режима "защита от детей"

Нажимайте  на протяжении 5 с.

Индикатор = 

 Индикатор = 

 Индикатор = 



 Индикатор = 


Режим "защита от детей" деактивирован.

## Настройка яркости дисплея

Нажимайте  на протяжении 5 с.


Индикатор = 


 Индикатор = 

 Индикатор = 

 Настройте необходимую яркость дисплея с помощью кнопки **Up/Down**.

**h0** = минимальная яркость  
**h5** = максимальная яркость

 Индикатор = 

 Настроенная яркость дисплея активируется через одну минуту.

## Указание

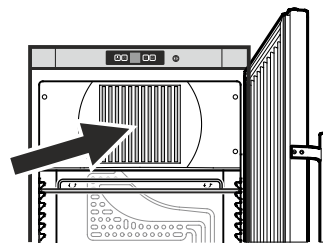
При нажатии какой-либо кнопки дисплей светится на протяжении 1 минуты с максимальной яркостью свечения.

При включении прибора настроенная яркость свечения активируется только после достижения настроенной температуры внутри прибора.

## Охлаждение

Полки можно переставлять в зависимости от высоты бутылок и упаковок.

Не разрешается закрывать вентиляционную решетку вентилятора циркуляционного воздуха внутри прибора!



## ВНИМАНИЕ


Сырое мясо или рыбу храните в чистых закрытых емкостях на нижней полке холодильной/морозильной камеры так, чтобы они не могли соприкоснуться с другими продуктами питания или капать на них.

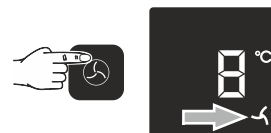
Несоблюдение данного указания может привести к порче продуктов питания.

## Устройство регулирования влажности

Определенные продукты питания (напр., хлебобулочные изделия) необходимо хранить при высокой влажности воздуха. Чтобы предотвратить высыхание подобных продуктов питания необходимо включить устройство регулирования влажности.

## Включение

Нажмите кнопку включения вентилятора - загорается символ .



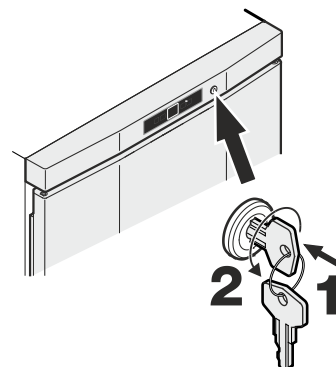
## Замок с секретом

Замок в двери прибора оснащен секретом.

## Запирание прибора

- Вдавите ключ в направлении 1.
- Поверните ключ на 180°.

Чтобы отпереть прибор, поступайте в такой же последовательности.



## Размораживание

Холодильная камера размораживается автоматически.

## Очистка

### ⚠ ПРЕДУПРЕЖДЕНИЕ

Перед очисткой следует обязательно отключить электропитание прибора. Выдерните сетевую вилку или отключите предохранитель!

Поверхности, соприкасающиеся с продуктами питания и доступными системами стока, необходимо регулярно очищать!

- Внутренние поверхности, детали оборудования и внешние стенки следует мыть теплой водой с добавлением небольшого количества моющего средства. Ни в коем случае нельзя применять содержащие песок или кислоты чистящие средства или химические растворители.

### ⚠ ОСТОРОЖНО

Опасность повреждения компонентов прибора и опасность травмирования в результате выделения горячего пара.

Не применяйте паровые очистители для очистки прибора!

- Следите за тем, чтобы вода с моющим средством не проникла в электрические части и вентиляционную решетку.
- Вытрите все насухо при помощи тряпки.
- Холодильный агрегат с теплообменником – металлические решетки на задней стенке прибора – следует раз в году мыть или пылесосить.
- Не удаляйте и не повреждайте заводскую табличку изнутри прибора – это важно для службы сервиса.
- Очищайте отверстие стока в холодильной камере с помощью тонкого вспомогательного средства, например, ватной палочки и т. п.

## Вывод прибора из эксплуатации

Если прибор длительное время пустует, его необходимо отключить, разморозить, очистить и высушить, затем оставить дверь открытой во избежание образования плесени.

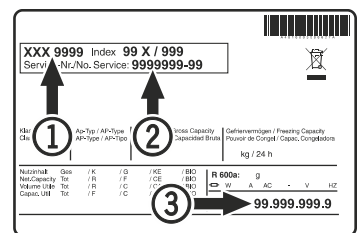
## Неисправности

- На индикаторе появляется надпись **CC, C8, F1** или **F2**.  
– Это свидетельствует о неисправности прибора. Обратитесь в службу сервиса.

**Вы можете сами устранить следующие неисправности, проверив их возможные причины.**

- **Прибор не работает.** Проверьте,  
– включен ли прибор,  
– правильно ли вставлена сетевая вилка в розетку,  
– в порядке ли предохранитель розетки.
- **При включении сетевой вилки в розетку холодильный агрегат не работает, однако, на индикаторе температуры отображается значение.**  
– Презентационный режим активирован. Обратитесь в службу сервиса.
- **Температура недостаточно низкая.** Проверьте  
– настройку в соответствии с разделом "Настройка температуры", правильно ли установлена температура?  
– показывает ли отдельно помещенный в прибор термометр нужную температуру.  
– В порядке ли вытяжная вентиляция?  
– Находится ли поблизости от места установки прибора источник тепла?

Если ни одна из перечисленных причин не имеет места и Вы сами не в состоянии устранить неисправность, обратитесь в ближайшую службу сервиса. Сообщите тип ①, номер сервиса ② и номер прибора ③, указанные на заводской табличке.



Местонахождение заводской таблички указано в разделе **Описание прибора**.

## Указания по утилизации

Прибор содержит ценные материалы и подлежит сдаче в пункт вторсырья. Утилизация отработавших свой ресурс приборов должна производиться надлежащим образом профессионально с соблюдением местных предписаний и законов.



При вывозе прибора, отслужившего свой срок, не повредите контур охлаждения.

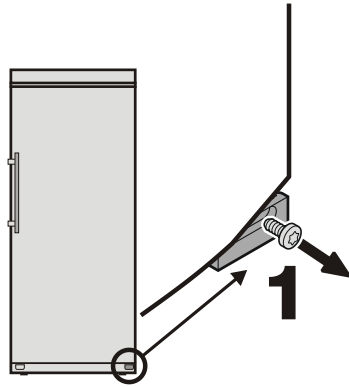
Данный прибор содержит горючие газы в контуре охлаждения и в изоляционной пене.

Информацию о надлежащей утилизации предоставляет городское либо коммунальное управление или предприятие по утилизации отходов.

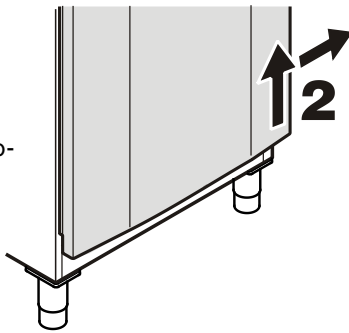


Перенавешивание двери

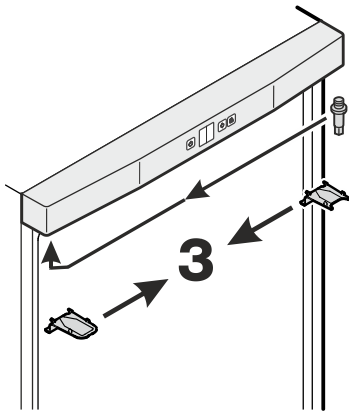
1. Выкрутите винт нижнего шарнирного уголка.



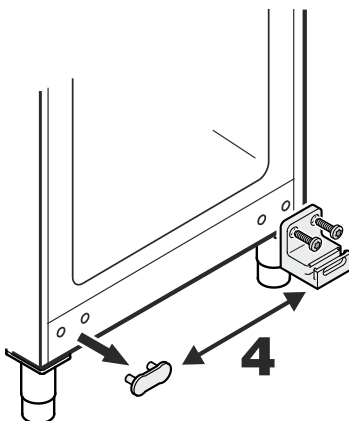
2. Поднимите дверь, отклоните вправо и снимите.



3. Переставьте верхние детали шарнира.

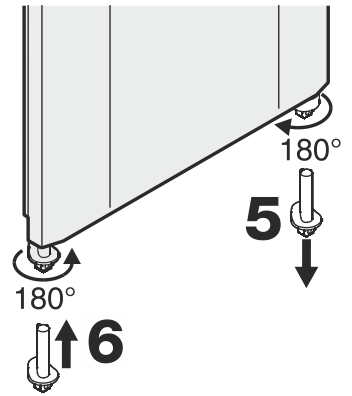


4. Переставьте нижний шарнирный уголок и крышку на противоположную сторону.

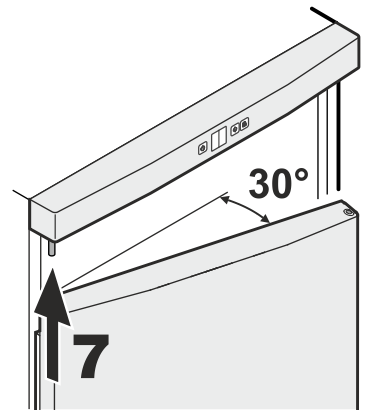


5. Нижний опорный штифт двери поверните на 180° и выньте.

6. Штифт вставьте на противоположной стороне и поверните на 180°.

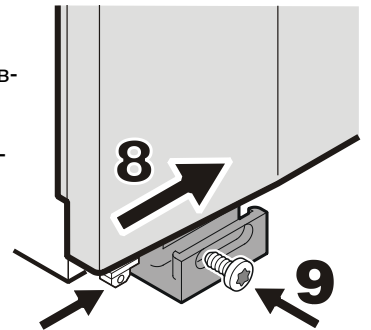


7. Наденьте дверь на верхний штифт.



8. Поверните дверь в направлении слева вовнутрь.

9. Опорный штифт двери зафиксируйте винтом.



10. Переставьте ручку и пробки на противоположную сторону.

