

IKA

designed for scientists

MINISTAR control

РУССКИЙ

Декларация о соответствии стандартам ЕС

Настоящим мы со всей ответственностью заявляем, что данное изделие соответствует положениям директив 2014/35/ЕС, 2014/30/ЕС и 2011/65/ЕС, а также соответствует следующим стандартам и нормативным документам: EN 61010-1, EN 61010-2-010, EN 61010-2-051, EN 61326-1, EN 60529 и EN ISO 12100.

8

/// КОНСТРУКЦИЯ АППАРАТА

- › MINISTAR control 8
- › Места, на которые необходимо обращать внимание 9

10

/// УКАЗАНИЯ ПО ТЕХНИКЕ БЕЗОПАСНОСТИ

- › Условные обозначения 10
- › Общие указания 11
- › Конструкция аппарата 12
- › Работа с прибором 13
- › Принадлежности 15
- › Питание / выключение прибора 15
- › Утилизация 16

16

/// ИСПОЛЬЗОВАНИЕ ПО НАЗНАЧЕНИЮ

- › Основное. 16

17

/// РАСПАКОВКА

- › Комплект поставки 17

18

/// ВАЖНЫЕ ЗАМЕЧАНИЯ

- › Мешалка 18

18

/// ЧАСТОТА ВРАЩЕНИЯ

- › Частота вращения: эксплуатация в нормальном режиме . . . 18
- › Частота вращения: эксплуатация в режиме перегрузки 19
- › Ведомый вал 20

21

/// ПАНЕЛЬ УПРАВЛЕНИЯ И ДИСПЛЕЙ

- › Управление 21
- › Пояснение символов, отображаемых на дисплее 22

24

/// СБОРКА

- › Крепление консоли на мешалке 24
- › Крепление мешалки на штативе 25
- › Закрепление перемешивающего инструмента в зажимном патроне 25
- › Крепление кожуха вала мешалки 26
- › Закрепление сосуда для перемешивания с помощью зажимного держателя на штативе 26

27

/// ВВОД В ЭКСПЛУАТАЦИЮ

- › Включение 27
- › Установка таймера 28
- › Дополнительные функции 30

32

/// ПОРТЫ И ВЫХОДЫ

- › USB-порт 32
- › Драйвер шины USB для прибора 32
- › Синтаксис и формат команд 33

34

/// ТЕХНИЧЕСКОЕ ОБСЛУЖИВАНИЕ И ОЧИСТКА

- › Очистка 34
- › Заказ запасных частей 34
- › Ремонт 36

36

/// КОДЫ ОШИБОК

- › Надлежащее устранение ошибок 36

38

/// ГАРАНТИЯ

- › Регламентирование 38

38

/// ПРИНАДЛЕЖНОСТИ

- › Обзор 38

39

/// ОДОБРЕННЫЕ ИКА ПЕРЕМЕШИВАЮЩИЕ ИНСТРУМЕНТЫ

- › Обзор 39

40

/// ТЕХНИЧЕСКИЕ ДАННЫЕ

- › MINISTAR control детальное описание 40

Конструкция аппарата

/// MINISTAR control



1	Панель управления и дисплей
2	Зажимной патрон
3	Консоль
4	Разъем для подключения датчика температуры
5	Сетевая розетка
6	USB-порт
7	Крышка вала мешалки

/// Места, на которые необходимо обращать внимание



ОСТОРОЖНО! (X)

Указания по технике безопасности

/// Условные обозначения



(Крайне) опасная ситуация, в которой несоблюдение данного указания по технике безопасности может привести **к смерти или тяжелой травме.**



Опасная ситуация, в которой несоблюдение данного указания по технике безопасности может привести **к смерти или тяжелой травме.**



Опасная ситуация, в которой несоблюдение данного указания по технике безопасности может привести **к легкой травме.**



Указывает, например, на действия, которые могут привести **к материальному ущербу.**

/// Общие указания

- › **Перед вводом в эксплуатацию полностью прочитайте инструкцию по эксплуатации и соблюдайте указания по технике безопасности.**
- › Храните инструкцию по эксплуатации в доступном для всех месте.
- › Следите за тем, чтобы с прибором работал только обученный персонал.
- › Соблюдайте указания по технике безопасности, директивы, предписания по охране труда и предотвращению несчастных случаев.

ОПАСНОСТЬ! (X)

Обратите внимание на опасные части прибора, указанные в конструкции аппарата.

Учитывайте опасности, связанные с:

- › воспламеняющимися средами
- › поломкой стекла в результате тряски.

ОСТОРОЖНО! (X)

Используйте средства индивидуальной защиты в соответствии с классом опасности обрабатываемой среды. В противном случае возникает опасность вследствие:

- › разбрызгивания жидкостей;
- › выброса деталей;
- › захвата частей тела, волос, одежды и украшений.

Эксплуатируйте прибор только в технически исправном состоянии.

/// Конструкция аппарата

ОПАСНОСТЬ! (X)

Необходимо обеспечить немедленный, прямой и безопасный доступ к выключателю прибора IKA®. Если невозможно обеспечить доступ к главному выключателю, в рабочей зоне должен быть установлен дополнительный легко доступный аварийный выключатель.

ПРЕДУПРЕЖДЕНИЕ! (!)

Обеспечьте устойчивость конструкции. Используемые для перемешивания емкости должны быть защищены. Используйте устройство для защиты вала мешалки!

- › **Установите штатив на ровной, устойчивой, чистой, нескользящей, сухой и огнестойкой поверхности.**
- › **Перед включением прибора вытащите из зажимного патрона ключ.**
- › **Расположите источник питания за пределами рабочей области устройства.**

- › Не допускайте толчков и ударов по нижнему концу вала и зажимному патрону. Даже небольшие, незаметные повреждения ведут к дисбалансу и неравномерному вращению вала.
- › Следите за тем, чтобы перемешивающий инструмент был надежно закреплен в зажимном патроне!
- › Все резьбовые соединения должны быть хорошо затянуты.
- › Высокий вращающий момент прибора требует особой тщательности при выборе штатива и устройства для защиты от проворачивания емкости для перемешивания.

/// Работа с прибором

ОПАСНОСТЬ! (X)

Запрещается эксплуатировать прибор во взрывоопасной атмосфере, с опасными веществами и под водой. Прибор не является взрывозащищенным. Он не имеет защиты от взрыва и защиты согласно стандарту ATEX.

- › Прибор не предназначен для ручного режима работы.
- › Не прикасайтесь к вращающимся частям прибора!

ПРЕДУПРЕЖДЕНИЕ! (!)

Патогенные материалы разрешается обрабатывать только в закрытых сосудах с соответствующим вытяжным шкафом. При возникновении вопросов обращайтесь в службу поддержки клиентов компании IKA. Эксплуатация с открыто вращающимся концом вала запрещена. Поэтому в целях безопасности выдвигать перемешивающий инструмент над верхним краем корпуса допустимо только в остановленном состоянии.

ОСТОРОЖНО! (X)

Перед началом эксплуатации прибора установите минимальную частоту вращения, поскольку прибор начинает работать с последней установленной частотой вращения. Увеличивайте частоту вращения постепенно. Соблюдайте макс. частоту вращения, допустимую для используемого перемешивающего инструмента. Категорически запрещается устанавливать более высокую частоту вращения.

Крышки или детали, которые можно снять с прибора без вспомогательных средств, нужно установить на место для обеспечения безопасной работы, предотвращения попадания посторонних частиц, жидкостей и т. д.

- › Дисбаланс ведомого вала, патрона и особенно перемешивающих инструментов может привести к неконтролируемому резонансному поведению прибора и всей установки. При этом стеклянное оборудование и сосуды для перемешивания могут быть повреждены или разбиты. Оператор может быть травмирован осколками стекла или вращающимся перемешивающим инструментом. В таком случае замените перемешивающий инструмент другим инструментом, не имеющим дисбаланса, или устраните причину дисбаланса. В случае дальнейшего дисбаланса или появления необычного шума отправьте прибор в ремонт дилеру или производителю, приложив описанные неполадки.
- › Нельзя исключить потенциально опасного электростатического взаимодействия между средой и ведомым валом.
- › Категорически запрещается эксплуатировать прибор с открыто вращающимся перемешивающим инструментом. Не допускайте захвата частей тела, волос, украшений или одежды вращающимися компонентами.
- › Учитывайте дисбаланс перемешивающего инструмента и возможное разбрызгивание перемешиваемой среды.
- › Следите за тем, чтобы штатив оставался неподвижным.
- › Обрабатывайте только среды, не развивающие опасных реакций под воздействием энергии, прилагаемой при обработке. Это относится и к другим источникам энергии, например к световому излучению.

Уменьшите частоту вращения, если:

- › вследствие слишком высокой частоты вращения среда выплескивается из сосуда;
- › прибор работает неравномерно;
- › прибор или вся конструкция начинают смещаться под воздействием динамических усилий;
- › возникла неисправность.

/// Принадлежности

- › Не допускайте толчков и ударов по прибору или принадлежностям.
- › Перед каждым использованием проверяйте прибор и принадлежности на наличие повреждений. Не используйте поврежденные детали.
- › Безопасная работа обеспечивается только при использовании принадлежностей, описанных в главе «Принадлежности».
- › При замене инструмента и монтаже разрешенных принадлежностей прибор необходимо отключить от сети электропитания.

// Питание / выключение прибора

При слишком длительной эксплуатации с большой нагрузкой или в условиях слишком высокой температуры окружающей среды прибор необратимо отключается.

- › Отключение прибора от сети выполняется только посредством извлечения сетевого штекера или штекера прибора из розетки.
- › Прибор разрешается эксплуатировать только с оригинальным блоком питания.
- › Розетка для сетевого провода должна быть легко доступной.
- › После прерывания подачи тока в процессе перемешивания прибор при возобновлении подачи автоматически не запускается.
- › Открывать прибор, даже в случае ремонта, разрешается только специалистам. Прежде чем открывать прибор, вытащите вилку из розетки. Токоведущие детали внутри прибора могут оставаться под напряжением в течение длительного времени после отключения вилки от розетки.

/// Утилизация

Утилизируйте прибор в соответствии с местными законодательными предписаниями.

Использование по назначению

/// Основное

Применение

- › Для перемешивания и смешивания жидкостей низкой и средней вязкости с помощью различных перемешивающих инструментов.
- › **Устройство, устанавливаемое на штативе** (зажимным патроном вниз)

Область применения (только в помещениях)

- › Лаборатории
- › Аптеки
- › Учебные заведения
- › Университеты

Защита пользователя не гарантируется:

- › в случае эксплуатации прибора с принадлежностями, не поставляемыми или не рекомендованными производителем;
- › в случае эксплуатации прибора не по назначению, указанному производителем;
- › в случае внесения изменений в прибор или печатную плату третьими сторонами.

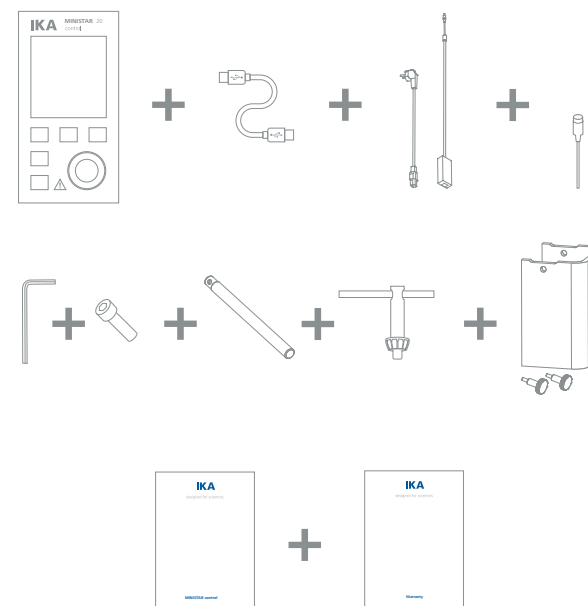
Распаковка

/// Комплект поставки

Осторожно распакуйте прибор. **При наличии повреждений немедленно составьте соответствующий акт (с представителем почты, железной дороги или транспортной компании).**

Комплект поставки

- › Мешалка MINISTAR
- › Блок питания
- › Консоль
- › Винт с внутренним шестигранником
- › Коленчатый торцевой шестигранный ключ
- › Кожух вала мешалки R 300 (с 2 винтами)
- › Ключ для зажимного патрона
- › USB-кабель
- › Датчик температуры **H 67.60**
- › Краткая инструкция
- › Гарантийный талон



Важные замечания

/// Мешалка

Мешалка пригодна для длительной эксплуатации. Предусмотрено электронное ограничение тока двигателя. Прибор защищен от блокировки и перегрузки. В случае неполадки двигатель немедленно необратимо отключается посредством предохранительного контура. Прибор запускается с последними установленными настройками. Если прибор вибрирует слишком сильно, на дисплее появляется сообщение об ошибке, и звучит звуковой сигнал (см. главу «Коды ошибок»).

Частота вращения

/// Частота вращения: эксплуатация в нормальном режиме

Частота вращения, регулируемая (без отклонения частоты вращения):

Частота вращения контролируется и регулируется с помощью процессора. При этом происходит непрерывное сравнение фактического значения с заданным и выполняется коррекция отклонений. Это гарантирует постоянство частоты вращения даже при изменении вязкости перемешиваемого материала. Скачки напряжения сети в допустимых пределах не оказывают влияния на качество регулирования и постоянство частоты вращения. Частота вращения устанавливается с помощью поворотной кнопки на передней стороне прибора. При эксплуатации в нормальном режиме значение частоты вращения на дисплее соответствует частоте вращения ведомого вала в оборотах в минуту (об/мин).

/// Частота вращения: эксплуатация в режиме перегрузки

Мешалка может кратковременно работать при макс. 130% от номинальной нагрузки, если добавляются твердые или только полутекучие вещества. При эксплуатации в режиме перегрузки (например, в случае технологически обусловленного повышения вязкости) частота вращения снижается до тех пор, пока вращающий момент вала мешалки не достигнет номинального вращающего момента прибора.

Состояние перегрузки 1

Прибор уже работает в режиме перегрузки, однако заданная частота вращения не соответствует фактической частоте вращения. Это состояние сохраняется до тех пор, пока либо ток двигателя, либо температура прибора не превысит допустимое предельное значение. В этом состоянии перегрузки значение вращающего момента мигает.

Состояние перегрузки 2

При нагрузке свыше 130 % от номинального момента прибор выключается. Появляется сообщение на дисплее (см. главу «Коды ошибок»)

/// Ведомый вал

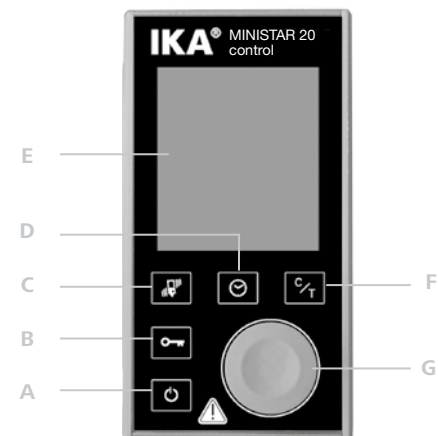
ОСТОРОЖНО! (⚠)

Соблюдайте указания, приведенные в разделе «Указания по технике безопасности»!

Зажимной патрон и ведомый вал позволяют закреплять одобренные IKA перемешивающие инструменты (см. главу «Одобренные IKA перемешивающие инструменты»). Ведомый вал выполнен в виде пустотелого вала, верхнее отверстие которого закрыто крышкой вала мешалки. Тем не менее в остановленном состоянии валы мешалки можно выдвигать над верхним краем корпуса, например при замене емкости, снимая крышку вала мешалки. В целях безопасной эксплуатации крышку вала мешалки необходимо вернуть на место в отверстие корпуса и закрыть его надлежащим образом. Только таким образом можно обеспечить безопасную работу и предотвратить проникновение перемешиваемой среды внутрь прибора.

Панель управления и дисплей

/// Управление

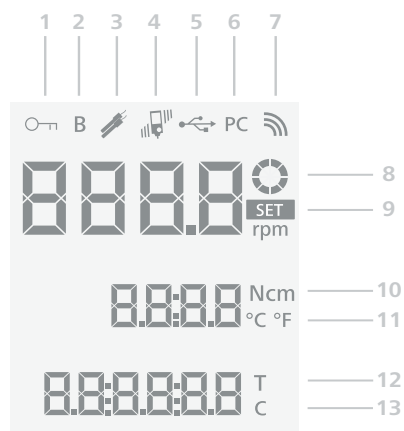


Наименование

A	Кнопка режима ожидания	Используется для включения прибора / перевода его в режим ожидания (без отключения от сети)
B	Кнопка блокировки кнопок	Используется для блокировки / разблокировки кнопок.
C	Кнопка контроля вибраций	Активирует/деактивирует внутренний датчик вибраций. Возможна установка разных ступеней (I/II/III).
D	Кнопка таймера	Активирует функцию для настройки значения таймера. Используется для переключения единиц измерения температуры с градусов Цельсия (°C) на градусы Фаренгейта (°F) и обратно.
E	Дисплей	Показывает информацию о настройках.
F	Кнопка «Счетчик/таймер»	Используется для выбора счетчика или таймера (функция перемешивания неактивна).
G	Поворотно-нажимная кнопка	Для установки частоты вращения. Для запуска / остановки функции перемешивания. Для установки таймера.

/// Пояснение символов, отображаемых на дисплее

Появляющиеся на дисплее символы изменяются в зависимости от состояния и настроек прибора. На приведенной ниже иллюстрации показаны основные символы дисплея.

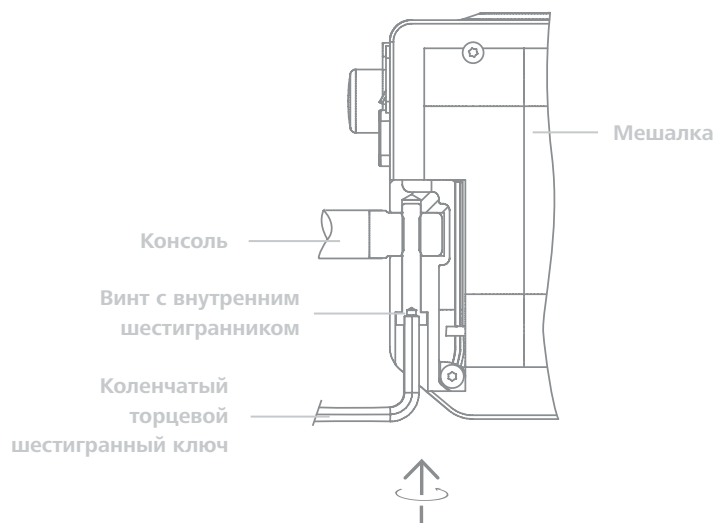


Дисплей

1	Блокировка всех функциональных кнопок, кроме кнопки режима ожидания (A).
2	Этот символ обозначает режим работы.
3	Этот символ появляется, если подключен внешний датчик температуры.
4	Этот символ указывает на активированную функцию распознавания вибраций и установленную ступень чувствительности
5	Этот символ означает, что прибор обменивается данными через USB-кабель.
6	Этот символ означает, что мешалка подключена к компьютеру и управление ею осуществляется с помощью labworldsoft.
7	Этот символ означает, что прибор обменивается данными с беспроводным контроллером или ПК по Bluetooth. Символ гаснет, когда обмен данными по Bluetooth не осуществляется.
8	Этот символ означает, что функция перемешивания активна и прибор работает.
9	Этот символ показывает заданное значение частоты вращения.
10	Во время работы прибора текущее значение вращающего момента можно сбросить на 0 Нсм, одновременно нажав кнопку таймера (D) и поворотную нажимную кнопку (G).
11	Этот символ появляется, только если подключен датчик температуры. При подключенном датчике температуры с помощью кнопки таймера (D) единицы измерения отображаемой температуры можно переключать с градусов Фаренгейта (°F) на градусы Цельсия (°C) и обратно.
12	Этот символ указывает на то, что функция таймера активирована.
13	Этот символ указывает на то, что функция счетчика активирована.

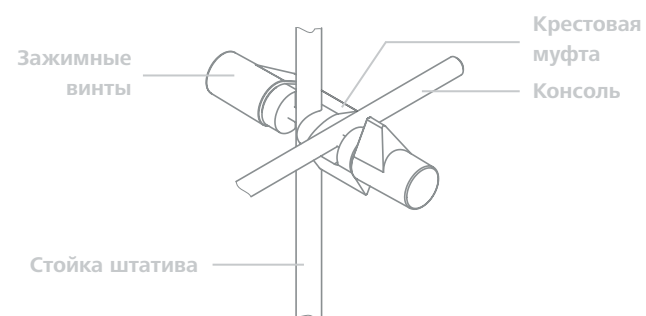
Сборка

/// Крепление консоли на мешалке



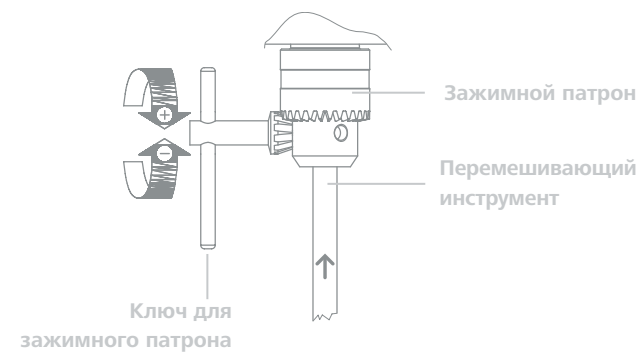
Убедитесь в надежности крепления консоли. Вибрация может приводить к ослаблению винта. Поэтому необходимо время от времени проверять надежность крепления консоли, прежде чем запускать прибор. При необходимости затяните винт с внутренним шестигранником.

/// Крепление мешалки на штативе



Каждый раз перед началом работы и с регулярными интервалами проверяйте надежность крепления мешалки. Положение мешалки можно изменять только в остановленном и обесточенном состоянии.

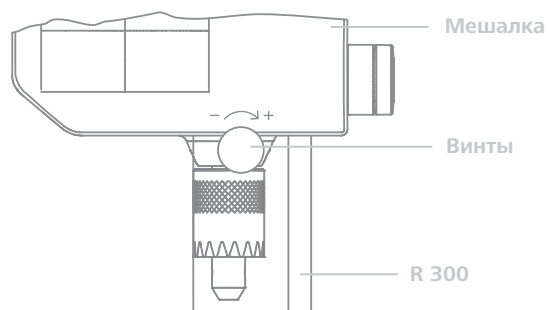
/// Закрепление перемешивающего инструмента в зажимном патроне



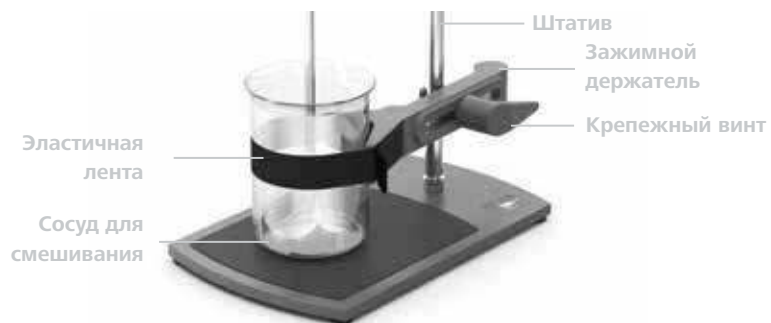
ПРЕДУПРЕЖДЕНИЕ! (!)

Заменять перемешивающий инструмент можно только в остановленном состоянии и только в том случае, если вилка вытащена из розетки.

/// Крепление кожуха вала мешалки



/// Закрепление сосуда для перемешивания с помощью зажимного держателя на штативе



Ввод в эксплуатацию

/// Включение

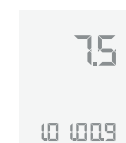
Закрепите прибор на устойчивом штативе при помощи крестовой муфты.

В целях безопасности сосуд для перемешивания должен быть надежно закреплен. Кроме того, необходимо убедиться в том, что держатель (штатив) установлен без наклона и не может прийти в движение в процессе перемешивания. При выполнении этих условий после вставки сетевого штекера в розетку прибор готов к эксплуатации. В противном случае безопасная работа не гарантируется, и прибор может быть поврежден. Условия окружающей среды должны соответствовать требованиям, изложенным в главе «Технические характеристики».

Блок питания предназначен для диапазона напряжения от 100 до 240 В перем. тока.

Включение

1. После подключения к электросети и нажатия кнопки режима ожидания (**A**) прибор включается. Во время самотестирования на дисплее появляются следующие окна:



Номинальный крутящий момент



Версия ПО

2. Затем автоматически открывается приведенное ниже окно.



3. После этого прибор переключается в режим ожидания, он готов к работе.

Установка частоты вращения

- › Убедитесь в том, что установленная частота вращения подходит для выбранной среды. В случае сомнений с помощью поворотной-нажимной кнопки **(G)** установите минимальную частоту вращения. С помощью поворотной-нажимной кнопки **(G)** выполняется запуск и остановка перемешивания.

Настройка контроля вибраций

- › С помощью кнопки контроля вибраций **(C)** можно включать / выключать функцию чувствительности и устанавливать **ступень I, II** или **III**.

Установка счетчика

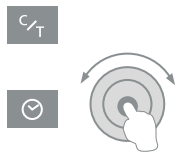
- › Если функция перемешивания включена, функция счетчика активируется автоматически.

/// Установка таймера (чч:мм:сс)

Счетчик деактивируется.

Порядок действий:

1. Нажмите кнопку «Счетчик/таймер» **(F)**.
2. Нажатие кнопки таймера (D) и редактирование таймера:
 - › Вращение поворотной-нажимной кнопки **(G)** › установка значения.
 - › Нажатие поворотной-нажимной кнопки **(G)** › подтверждение установленного значения и переход к следующему значению (чч:мм:сс).



Блокировка элементов управления

Посредством нажатия кнопки блокировки кнопок **(B)** в течение прим. 2 секунд можно заблокировать элементы управления прибора. Это позволяет избежать выполнения случайных изменений во время работы. Посредством повторного нажатия кнопки блокировки кнопок **(B)** в течение прим. 2 секунд можно снова разблокировать элементы управления прибора.

Если кнопки и поворотная-нажимная кнопка (G) заблокированы с помощью кнопки блокировки кнопок (B), прибор можно выключить с помощью кнопки режима ожидания (A). После повторного включения прибора функция блокировки деактивируется.

Установка вращающего момента на нуль

Комбинация кнопок во время работы:

- › Удерживайте кнопку таймера **(D)** нажатой.
- › С помощью поворотной-нажимной кнопки **(G)** выполняется сброс текущего значения вращающего момента на 0 Нсм.





/// Дополнительные функции

ПРИМЕЧАНИЕ! (!)

Перемешивающий инструмент необходимо вытащить из зажимного патрона!
В режиме калибровки зажимной патрон вращается с частотой вращения, достигающей до максимальной.

Функции настройки можно отключить в любое время с помощью кнопки режима ожидания (A).

Выключите прибор с помощью кнопки режима ожидания (A) и выполните следующие действия:

1. Удерживайте поворотную-нажимную кнопку (G) нажатой.  
› При нажатии кнопки режима ожидания (A) выполняется переход к дополнительным функциям.

2. Редактирование Bluetooth:

› Вращая поворотную-нажимную кнопку (G), можно выбрать включение / выключение (on / off) функции.
› При нажатии кнопки подтверждается выбор и выполняется переход к следующей функции.



3. Редактирование звукового сигнала (Beep):

› Вращая поворотную-нажимную кнопку (G), можно выбрать включение / выключение (on / off) функции.
› При нажатии кнопки подтверждается выбор и выполняется переход к следующей функции.



4. Калибровка вращающего момента:

› С помощью поворотной-нажимной кнопки (G) выполняется запуск калибровки вращающего момента.



ПРЕДУПРЕЖДЕНИЕ! (!)

Зажимной патрон вращается с частотой вращения, достигающей до максимальной! Не прикасайтесь к вращающимся частям прибора!

Во время калибровки вращающего момента прибор можно выключить с помощью поворотной-нажимной кнопки (G). Прибор останавливает калибровку, и выполняется возврат на рабочий экран.

При достижении макс. частоты вращения калибровка вращающего момента завершается. На дисплее появляется рабочий экран, прибор готов к работе.

Порты и выходы

/// USB-порт

Прибор можно соединить с ПК через USB-порт и управлять им, например, с помощью лабораторного программного обеспечения labworldsoft.

Учитывайте системные требования, а также указания инструкции по эксплуатации и справочную информацию в программе.

Universal Serial Bus (USB) — последовательная шинная система для подключения прибора к ПК. Приборы, оборудованные USB-портом, можно соединять друг с другом во время работы (поддерживается «горячая» коммутация). Подключенные приборы и их характеристики определяются автоматически. USB-порт в сочетании с ПО labworldsoft служит для работы в удаленном режиме и может использоваться для загрузки обновлений прошивки.

/// Драйвер шины USB для прибора

Сначала скачайте последнюю версию драйвера для прибора IKA с USB-портом с сайта: <http://www.ika.com/ika/lws/download/usb-driver.zip>. Установите драйвер, запустив файл Setup. Затем подключите прибор IKA к ПК с помощью USB-кабеля данных. Обмен данными осуществляется через виртуальный COM-порт.

/// Синтаксис и формат команд

Для команд действительны следующие положения:

- › Команды отправляются только с компьютера (главное устройство) на прибор (подчиненное устройство).
- › Передача данных с прибора выполняется исключительно по запросу компьютера. Сообщения об ошибках также не могут спонтанно отправляться с прибора на компьютер (система автоматизации).
- › Команды передаются заглавными буквами.
- › Команды и параметры, а также последовательно передаваемые параметры разделяются как минимум одним пробелом (код: 0 × 20).
- › Каждая отдельная команда, в том числе параметры и данные, и каждый ответ заключаются в последовательности «Пусто Перевод каретки Перевод строки» (код: 0 × 20 0 × 0d 0 × 0A) и состоят не более чем из 80 символов.
- › Десятичным разделителем в числе с плавающей запятой является точка (код: 0 × 2E).

Упомянутые выше модели полностью соответствуют рекомендациям Комиссии по стандартизации контрольно-измерительной техники в химической промышленности (NAMUR) (рекомендации NAMUR по изготовлению электрических разъемных соединений для передачи аналоговых и цифровых сигналов на отдельные лабораторные контрольно-измерительные приборы, ред. 1.1).

Команды NAMUR и дополнительные команды, специфические для IKA, используются только как команды низкого уровня для обмена данными между прибором и ПК. При наличии соответствующего терминала и программы обмена данными эти команды могут передаваться напрямую на прибор. Labworldsoft — это удобный пакет программ IKA, работающих в среде MS Windows и предназначенных для управления прибором и приема данных от прибора, а также для графического ввода, например, линейных разверток частоты вращения. Далее приводится обзор команд (NAMUR), воспринимаемых контрольными устройствами IKA.

Команды	Функция
IN_NAME	Чтение имени прибора
IN_PV_3	Чтение значения Pt1000
IN_PV_4	Чтение фактической частоты вращения
IN_PV_5	Чтение фактического вращающего момента
IN_SP_4	Чтение номинального значения частоты вращения
IN_SP_5	Чтение значения ограничения вращающего момента
IN_SP_6	Чтение значения ограничения частоты вращения
IN_SP_8	Чтение значения безопасной частоты вращения
OUT_SP_4	Установка номинального значения частоты вращения
OUT_SP_5	Установка значения ограничения вращающего момента
OUT_SP_6	Установка значения ограничения скорости вращения
OUT_SP_8	Установка значения безопасной частоты вращения
START_4	Запуск двигателя
STOP_4	Остановка двигателя
RESET	Переключение на нормальный режим работы
OUT_MODE_n (n= 1 or 2)	Установка направления вращения
IN_MODE	Чтение направления вращения

Техническое обслуживание и очистка

/// Очистка

Прибор не требует технического обслуживания. Он подвержен лишь естественному старению деталей и их отказу со статистически закономерной частотой.

Перед очисткой извлеките вилку из розетки.

Для очистки приборов ИКА используйте только чистящие средства, одобренные ИКА.

Загрязнение	Чистящее средство
Красители	Изопропанол
Строительные материалы	Содержащая поверхностно-активные вещества вода, изопропанол
Косметические средства	Содержащая поверхностно-активные вещества вода, изопропанол
Пищевые продукты	Вода с ПАВ
Топливо	Вода с ПАВ

Для удаления неуказанных материалов запрашивайте дополнительную информацию в нашей технической лаборатории. При очистке прибора пользуйтесь защитными перчатками. Погружать электрические устройства для очистки в чистящее средство запрещено. При очистке не допускайте попадания жидкости в прибор. Перед применением способа очистки, не рекомендованного производителем, пользователь должен получить от производителя информацию, подтверждающую, что данный способ не приведет к поломке прибора.

/// Заказ запасных частей

При заказе запасных частей указывайте следующие данные:

- > тип прибора
- > серийный номер прибора (указан на типовой табличке)
- > номер позиции и обозначение запчасти, см. www.ika.com
- > версию программного обеспечения

/// Ремонт

Приборы принимаются в ремонт только после очистки и удаления опасных веществ.

Запросите формуляр «Свидетельство о безопасности» в компании IKA или скачайте его с сайта IKA www.ika.com и распечатайте. Отправляйте прибор на ремонт в оригинальной упаковке. Складской упаковки для обратной отправки недостаточно. Дополнительно используйте подходящую транспортировочную упаковку.

Коды ошибок

/// Надлежащее устранение ошибок

Возникающие ошибки отображаются на дисплее с помощью соответствующих кодов. В этом случае выполните следующие действия:

- › отключите прибор от электрической сети;
- › примите меры по устранению неисправности;
- › снова запустите прибор.

Коды ошибок | Причина | Последствие | Способ устранения

Err. 02

Причина	› Ошибка в аппаратном обеспечении привода
Последствие	› Выключение двигателя
Способ устранения	› Обратитесь в сервисную службу

Err. 03

Причина	› Слишком высокая температура внутри прибора
Последствие	› Выключение двигателя
Способ устранения	› Выключите прибор и дайте ему остыть

Err. 04

Причина	› Блокировка или перегрузка двигателя
Последствие	› Выключение двигателя
Способ устранения	› Отключите прибор от электрической сети › Снизьте нагрузку на двигатель и заново запустите прибор

Err. 05

Причина	› Вибрации прибора превышают допустимое значение
Последствие	› Выключение двигателя
Способ устранения	› Выключите функцию распознавания вибраций › Эксплуатируйте прибор в пределах допустимых значений

Err. 06

Причина	› Прибор выпадает из конструкции
Последствие	› Выключение двигателя
Способ устранения	› Отключите прибор от электрической сети › Закрепите прибор на штативе надлежащим образом

Err. 08

Причина	› Неисправность или перегрузка датчика частоты вращения
Последствие	› Выключение двигателя
Способ устранения	› Отключите прибор от электрической сети

Если описанные выше действия не привели к устранению неисправности или на дисплее отображается другой код, выполните одно из следующих действий:

- › обратитесь в сервисную службу;
- › отправьте прибор производителю с кратким описанием неисправности.

Гарантия

/// Регламентирование

В соответствии с условиями продажи и поставки компании IKA срок гарантии составляет 24 месяца. При наступлении гарантийного случая обращайтесь к дилеру. Можно также отправить прибор с приложением платежных документов и указанием причины рекламации непосредственно на наш завод. Расходы по отправке берет на себя покупатель. Гарантия не распространяется на изнашивающиеся детали, случаи ненадлежащего обращения, недостаточного ухода и обслуживания, не соответствующего указаниям настоящей инструкции по эксплуатации.

Принадлежности

/// Обзор

Основные принадлежности

- › **R 1825** Штативы
- › **R 1826** Штативы
- › **R 1827** Штативы
- › **R 182** Крестовая муфта
- › **RH 3** Зажимной держатель
- › **R 300** Кожух вала мешалки (с 2 винтами)
- › **FK 1** Гибкая муфта
- › **H 67.60** Датчик температуры, из нержавеющей стали
- › **H 67.61** Датчик температуры, из нержавеющей стали
- › **H 70** Удлинительный кабель
- › **H 62.51** Измерительный датчик из нержавеющей стали
- › **H 66.51** Измерительный датчик из нержавеющей стали в стеклянном кожухе
- › **Кабель USB 2.0 A, Micro B**

Информацию о других принадлежностях см. на сайте: www.ika.com.

Одобренные IKA перемешивающие инструменты

/// Обзор

Пропеллерная насадка

- › **R 1342** Макс. частота вращения (rpm) ≤ 2000
- › **R 1381** Макс. частота вращения (rpm) ≤ 2000
- › **R 1382** Макс. частота вращения (rpm) ≤ 2000

Пропеллерная насадка, ПТФЭ

- › **R 1389** Макс. частота вращения (rpm) ≤ 800

Турбинная насадка

- › **R 1311** Макс. частота вращения (rpm) ≤ 2000
- › **R 1312** Макс. частота вращения (rpm) ≤ 2000

Насадка для растворения

- › **R 1300** Макс. частота вращения (rpm) ≤ 2000
- › **R 1303** Макс. частота вращения (rpm) ≤ 2000

Центробежная насадка

- › **R 1352** Макс. частота вращения (rpm) ≤ 2000

Якорная насадка

- › **R 1330** Макс. частота вращения (rpm) ≤ 1000

Технические данные

/// MINISTAR control детальное описание

Технические данные MINISTAR control

	MINISTAR 20 control 40 control 80 control		
Диапазон частоты вращения под номинальной нагрузкой	0 / 50 – 2,000 rpm	0 / 30 – 1,000 rpm	0 / 30 – 500 rpm
Настройка частоты вращения	Плавная		
Индикатор частоты вращения	ЖК		
Точность установки частоты вращения	± 1 rpm		
Погрешность при измерении частоты вращения	Частота вращения < 300 rpm: ± 3 rpm Частота вращения > 300 rpm: ± 1%		
Макс. вращающий момент на валу мешалки	20 Ncm	40 Ncm	80 Ncm
Погрешность при измерении вращающего момента	± 3 Ncm	± 4 Ncm	± 8 Ncm
Макс. количество перемещаемого материала (вода)	15 l	25 l	50 l
Макс. вязкость	10,000 mPa·s	30,000 mPa·s	60,000 mPa·s
Подключение внешн. датчика температуры	Да		
Шаг измерения температуры	0.1 K		
Диапазон измерения температуры	- 10 °C до + 350 °C		
Предельная погрешность датчика температуры PT 1000 DIN EN 60751, кл. A	≤ ± (0.15 + 0.002 × IT)		
Точность измерения температуры	± 0.5 + допуск PT 1000		
Функция «Таймер/счетчик»	Да		
Порт	USB		
Доп. продолжительность включения	100 %		
Номинальное напряжение	24 VDC		
Макс. ток	2,900 mA		
Макс. потребляемая мощность	69 W		

	MINISTAR 20 control 40 control 80 control		
Макс. производимая мощность на валу мешалки	42 W		
Степень защиты согласно EN 60529	IP 54		
Степень загрязнения	2		
Защита при перегрузке	Ограничение тока двигателя		
Доп. температура окружающей среды	5 – 40 °C		
Доп. относительная влажность	80 %		
Привод	Бесщеточный электродвигатель постоянного тока		
Диапазон зажима зажимного патрона	0.5 – 8 mm		
Внутр. диаметр пустотелого вала	8.5 mm		
Консоль (диаметр x длина)	13 × 160 mm		
Размеры (Ш x Г x В), без консоли	70 × 154 × 193 mm		
Вес с консолью и зажимным патроном	1.56 kg	1.72 kg	1.72 kg
Высота установки прибора над уровнем моря	max. 2,000 m		
Блок питания			
	100 – 240 VAC		
Вход	1.3 A 50 – 60 Hz		
Выход	24 VDC 90 W		
Класс защиты	I		