

Технические данные

Микропробирки 0,2 мл, тип Эппендорф для ПЦР

1. Назначение

Микропробирки предназначены для хранения, транспортирования и центрифугирования биоматериала.

2. Материалы

Микропробирки для ПЦР изготовлены из высококачественного полипропилена.

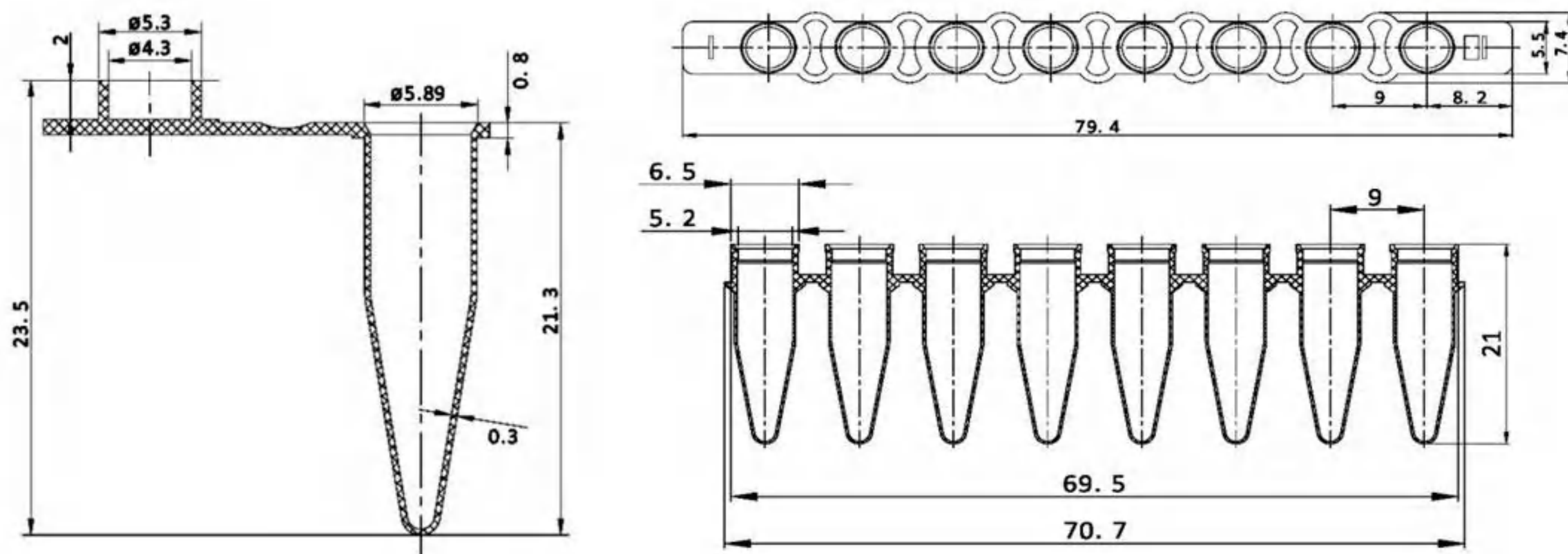
3. Характеристики

- Типы изделий: микропробирки на 0,2 мл для ПЦР, стрипы из 8 пробирок и плоские крышки.
- Ультратонкая конструкция стенки для эффективной теплопередачи.
- Совместимость со стандартными 96-луночными тепловыми блоками.
- Не содержит ДНКазы, РНКазы и пирогены.
- Высокая светопропускаемость.
- Без градуировки.
- Стерилизовано гамма-излучением SAL10⁻⁶ (ISO11137).
- Срок годности: 3 года.
- Изготовлены в чистом помещении класса 100 000.
- Произведены в соответствии с ISO13485 и ISO9001 системой управления качества.

ООО «МИНИМЕД»

ПЕРЕВОД ВЕРЕН

4. Размеры(мм)



Артикул	Код производителя	Наименование	Цвет пробирки	Стерильность	Упаковка, шт
11005571	PCR100200	Микропробирки 0,2 мл для ПЦР с плоской крышкой, в стрипах по 8 шт.	бесцветная	Да	125 стрипов/1250
11005570	PCR000200	Микропробирка 0,2 мл для ПЦР с плоской крышкой	бесцветная	Да	1000/10000