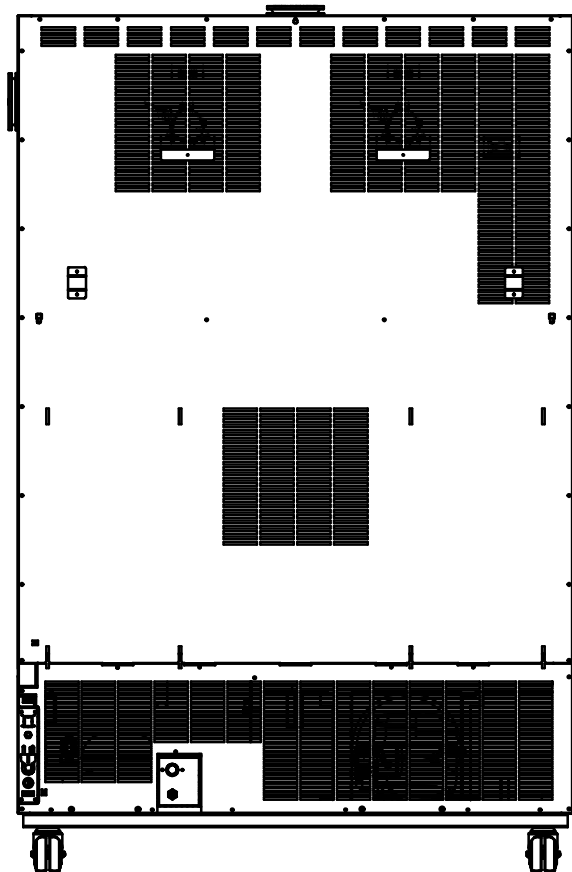
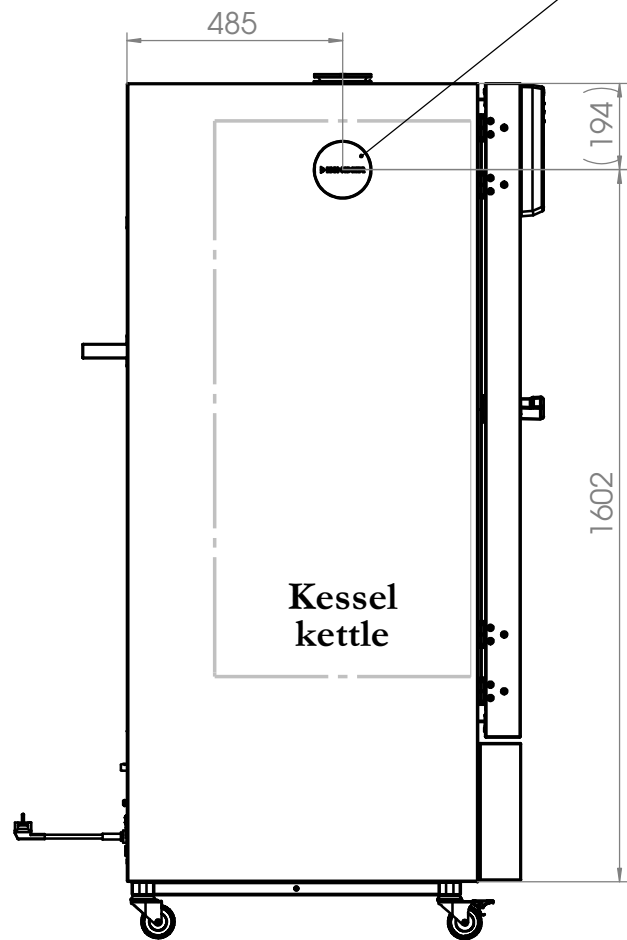


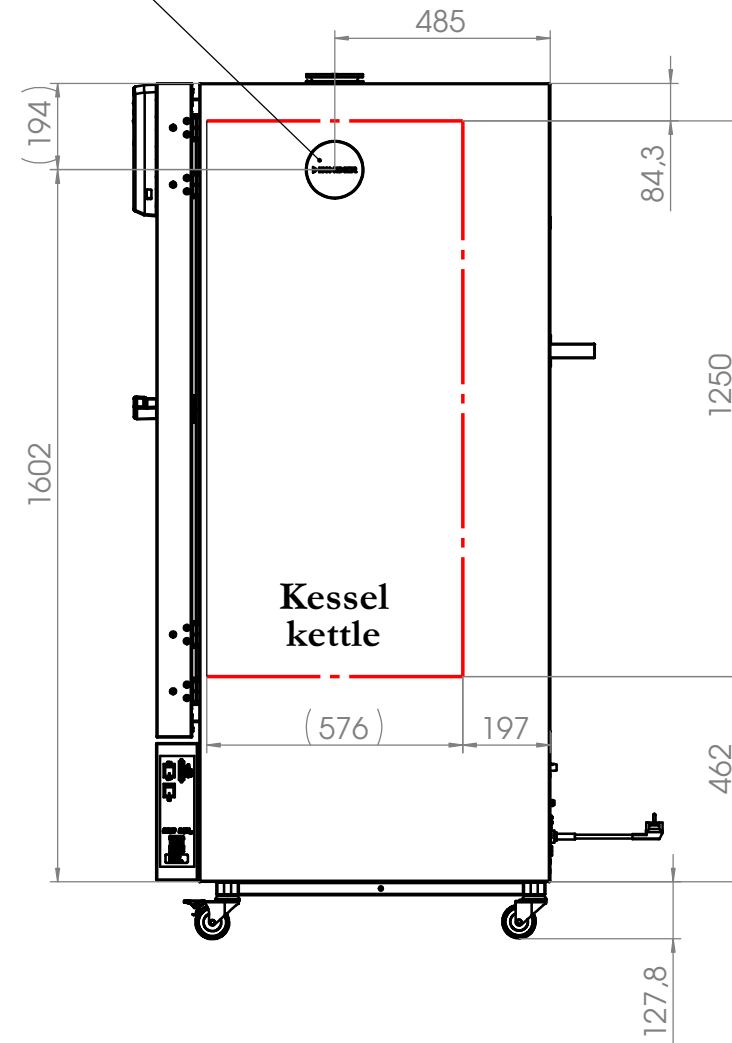
Position für Option Durchführung  
 $\varnothing$  30mm bis  $\varnothing$  100mm links

Position for option access port  
 $\varnothing$  30mm until  $\varnothing$  100mm left



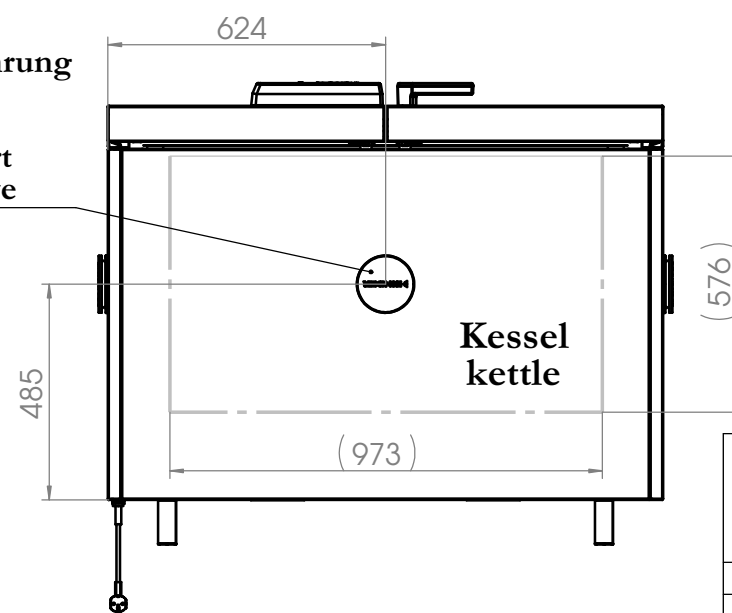
Position für Option Durchführung  
 $\varnothing$  30mm bis  $\varnothing$  100mm rechts

Position for option access port  
 $\varnothing$  30mm until  $\varnothing$  100mm right



Position für Option Durchführung  
 $\varnothing$  30mm bis  $\varnothing$  100mm oben

Position for option access port  
 $\varnothing$  30mm until  $\varnothing$  100mm above



	Allgemeintoleranzen ISO 2768-mK		Werkstück- kanten ISO 13715		Maßstab: 1:20		Blechdicke: mm	
	Tolerierung gemäß ISO 8015						Im Mittleren Ösch 5 78532 Tuttlingen	
			Datum	Name	Benennung:			
		Bearb.	10.07.13	EMI	KMF			
		Gepr.			Bezeichnung:			
		Norm			720 (E5.2) (230V/50Hz)			
					Zeichnungsnummer:			
					9020-0245			
Zust.	Änderung	Datum	Name	Gewicht: 62088015.11 g	Blatt 1 von 1			