



Labotom-5 - высококачественный настольный ручной отрезной станок для работы с отрезными дисками диаметром 250 мм. Станок специально разработан для использования в лабораториях и на производстве.

Благодаря простой панели управления, эргономичной рукоятке, защитной блокировке крышки отрезной камеры и кнопке аварийного отключения, Labotom-5 является не только чрезвычайно удобным - он также обеспечивает оптимальную защиту оператора.

Большой отрезной стол обеспечивает дополнительное пространство для размещения заготовок, а эффективная система очистки камеры делает чистку Labotom-5 после окончания работы простой и быстрой.

Удобный, простой и надежный отрезной станок

Управление при помощи трех кнопок: Старт, Стоп и Подача воды для очистки

Защитная блокировка крышки отрезной камеры и кнопка аварийного отключения

Большой отрезной стол

Эргономичная рукоятка для перемещения отрезного диска

Система очистки рабочей области мощным потоком воды

Системы предотвращения попадания отрезанной части образца в сливное отверстие

Яркая светодиодная подсветка отрезной камеры

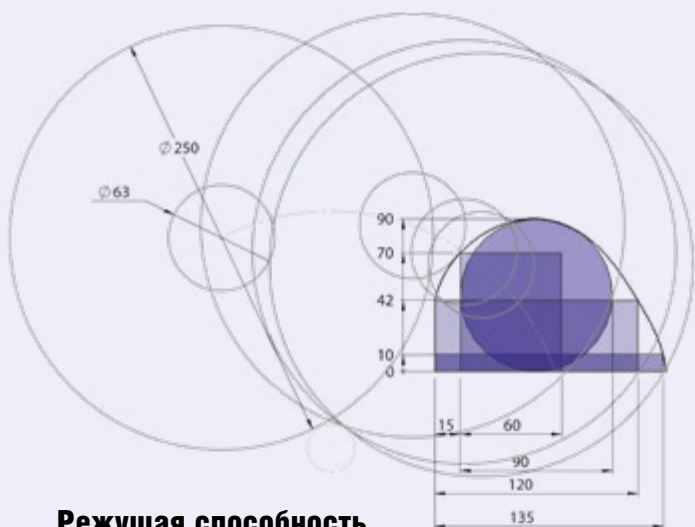
Защитная блокировка крышки отрезной камеры и кнопка аварийного отключения

Labotom-5 оборудован защитной блокировкой крышки отрезной камеры и кнопкой аварийного отключения для оптимальной защиты оператора. Мотор станка оснащен электрическим тормозом, что позволяет быстро остановить вращающийся диск перед тем, как разблокируется защитная крышка.



Система очистки рабочей области мощным потоком воды

Для удобства обслуживания Labotom-5 оборудован системой очистки, которая располагается непосредственно в отрезной камере.



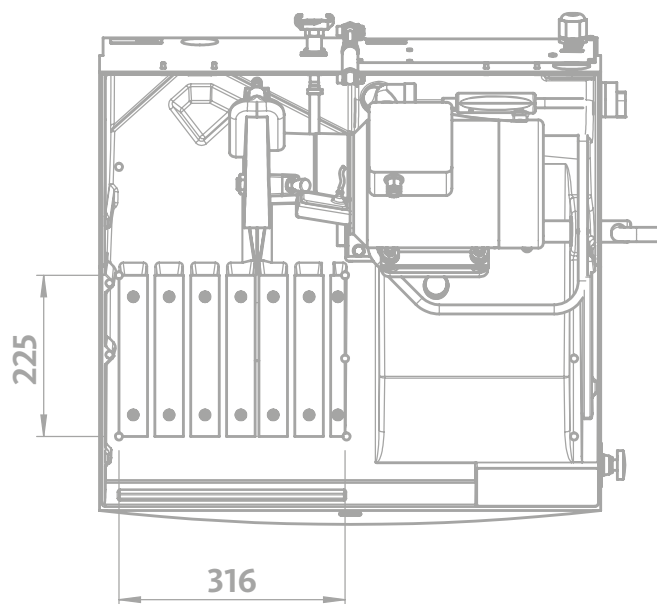
Режущая способность

Режущая способность при использовании новых отрезных дисков составляет до 90 мм (диаметр) или 120x42 мм (сечение) (см. иллюстрацию). Чтобы отрезать заготовку, по ширине превышающую размеры отрезной камеры, нужно снять пластину с левой стороны корпуса и поставить внешний защитный бокс.



Эргономичная рукоятка

Рукоятка имеет эргономичный дизайн, что позволяет оператору отрезать даже очень твердые и сложные материалы. Мощный светодиодный источник подсвечивает область резания, что упрощает наблюдение за процессом.



Большой отрезной стол

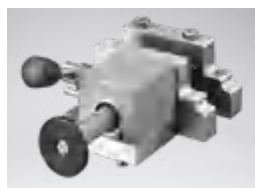
Labotom-5 имеет большой отрезной стол (316 мм в ширину и 225 мм в длину) для легкого закрепления заготовки. Отрезной стол имеет пять Т-образных пазов шириной 10 мм: три с левой стороны от рукоятки и два с правой стороны. Большой отрезной стол позволяет надежно закреплять и отрезать заготовки практически любой формы.

Система предотвращения попадания отрезанной части образца в сливное отверстие

Наклонное основание отрезной камеры предотвращает скапливание охлаждающей жидкости в камере. Для предотвращения попадания отрезанной части образца в слив в дренажном отверстии расположен призматический элемент.

Аксессуары и расходные материалы

Кат. №



Быстрозажимное устройство
Для надежного удержания обрабатываемой детали. Устанавливается с левой стороны от отрезного круга. Комплект со стопором. Максимальная ширина зажима 50 мм.

05876909



Вертикальная зажимная система
Для зажима деталей неправильной формы на отрезном столике. Высота зажима регулируется до 58 мм. Комплект с ключом и плоской зажимной колодкой.
Применяется для 10 мм Т-образных пазов.

05116905

Шарнирные колодки для вертикальной зажимной системы
Комплект из 4 многоцелевых колодок для вертикальной зажимной системы (05036915, 05046904 и 05116905)

05116911

Расширяющий рычаг
Для расширения площади вертикальной зажимной системы (05036915, 05046904 и 051169905)

05046906



Вертикальная быстрозажимная система
Для надежного зажима деталей. Устанавливается с левой стороны от отрезного диска.
Высота зажима: 50 мм

05876925



Призматические накладки для вертикальной быстрозажимной системы
Накладки для оптимального крепления цилиндрических и овальных образцов. Для использования с вертикальной быстрозажимной системой для 10 мм Т-образных пазов (05876925).

05876926



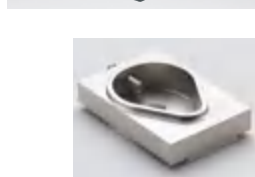
Пружинный зажим
Для надежного удержания обрабатываемой детали. Комплект со стопором. Устанавливается на Discotom-60/-65, Discotom-6 и Labotom-5 слева от отрезного диска. Для 10 мм Т-образных пазов.

05136903



Фиксированная вставка
Фиксированная вставка для образцовых держателей соединением типа «ласточки хвоста».
Ручное позиционирование 40 мм. Для 10 мм Т-образных пазов.

05876927



Держатель образцов CATFF
Для образцов круглого и квадратного сечения. Зажим типа слезинки с отверстиями диаметром 15-40 мм.

04946904



Держатель образцов CATTY
С 7 винтами для заготовок неправильной формы шириной до 40 мм.

04946905



Держатель образцов CATSI
Для общего использования.
Подвижной зажимной патрон типа тисков (2 – 60 мм)

04946903



Держатель образцов CATRE
Для цилиндрических образцов с винтовым центрированием, максимальный диаметр отверстия 40 мм

04946907



Внешний защитный бокс
Для резки длинных образцов, выступающих из рабочей камеры.
Монтируется с левой стороны Labotom-5.
Для образцов максимальным размером 120x40 мм или диаметром 90 мм
Габариты, ШхДхВ: 652x120x95 мм

06046903

Для получения дополнительной информации по зажимным устройствам и отрезным дискам см. отдельные брошюры

Технические данные

Отрезной диск	
Диаметр	250 мм
Диаметр посадочного отверстия	32 мм
Скорость вращения (на холостом ходу)	2845 об/мин (50 Гц)/3450 об/мин (60Гц)
Режущая способность	∅ 90 мм или 42x120 мм
Отрезной стол	
Ширина	225 мм
Длина	316 мм
T-образные пазы	10 мм
Мотор	
Номинальная нагрузка (S3 60%)	2,2 кВт/3,0 HP
Циклическая нагрузка (S3 15%)	3,2 кВт/4,3 HP
Макс. ток	3x200 В/50 Гц 17,6 А
	3x200-230 В/50 Гц 17,6 А
	3x380-415 В/50 Гц 10,0 А
	3x200-210 В/60 Гц 16,3 А
	3x220-240 В/60 Гц 16,3 А
	3x380-415 В/60 Гц 9,6 А
	3x460-480 В/60 Гц 7,9 А
Габариты	
Ширина	700 мм
Ширина с рукояткой	860 мм
Длина	680 мм
Длина с разъемом	808 мм
Высота станка	440 мм
Высота рукоятки	520 мм
Высота с открытым кожухом	942 мм
Масса	75 кг
Уровень шума	60 дБ на холостом ходу, на расстоянии 1 м
Температура окружающей среды	5-40°C
Влажность	0-95% отн. влажности, без конденсации

Спецификации

Labotom-5

Ручной отрезной станок. Настольная модель. Мощность 3,2 кВт (4,3 л. с.). В комплекте с отрезным столиком с 10 мм T-образными пазами. 3 x 380-415 В / 50 Гц. Диаметр отрезных дисков - 250 мм. Режущая способность - диаметр до 90мм или 42x120 мм. Отрезной столик: 316x225мм. Скорость отрезания - 2845 об/мин. Габариты (ВxШxГ): 440x680x700мм. 75 кг.

Станок изготовлен из нержавеющей стали.

№ кат.: 060461xx

Продукция Struers постоянно модифицируется, поэтому мы оставляем за собой право внесения изменений без каких-либо предупреждений.