

## Инструкция по использованию

Выпускной шланг

Русский язык (RU)

Этот документ является дополнением к руководству по эксплуатации Varispenser® 2 и Varispenser® 2x и не заменяет его. Поэтому прочтите также руководство по эксплуатации.

## 1 Описание продукта

### 1.1 Внешний вид

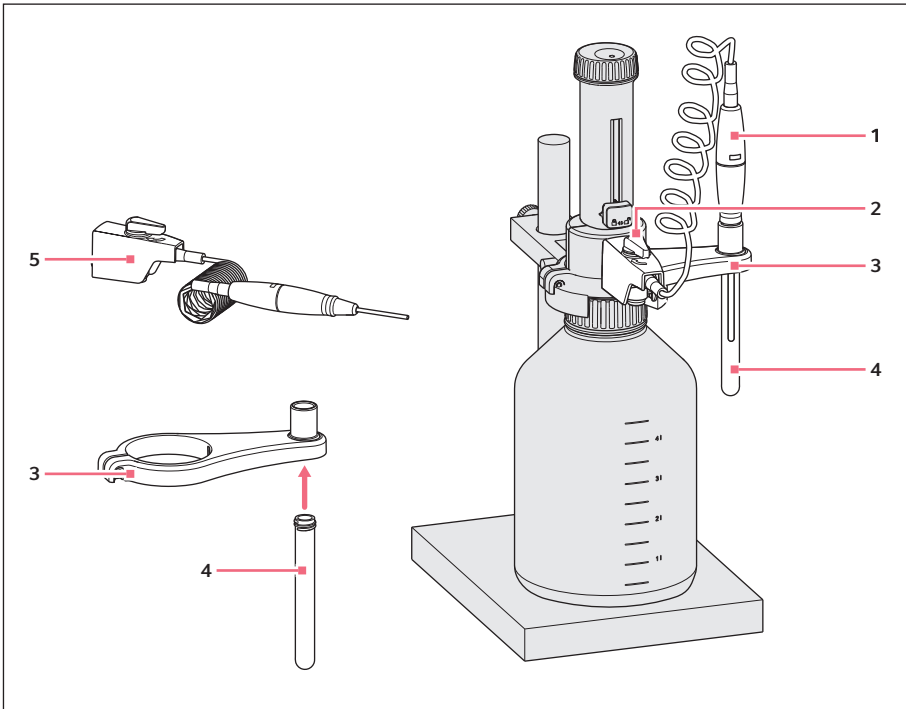


Рис. 1: Комплект поставки и монтаж на примере Varispenser 2x

- |   |   |
|---|---|
| 1 Гибкий выпускной шланг с защитной рукояткой | 4 Пробирка-сборник                            |
| 2 Рычаг вентиля                               | 5 Кронштейн канюли с гибким выпускным шлангом |
| 3 Держатель трубки                            |   |

### 1.2 Основные характеристики

Гибкий выпускной шланг облегчает серийное дозирование с помощью диспенсера. Шланг может растягиваться на длину до 800 мм.

## Инструкция по использованию

### 2 Выпускной шланг Русский язык (RU)

Чтобы достичь указанных для диспенсера значений правильности и коэффициента вариации, соблюдайте следующие условия:

- Дозировка объемов > 2 мл
- Медленно и равномерно поднимайте поршень до упора
- Медленно и равномерно опускайте поршень вниз

## 2 Ввод в эксплуатацию

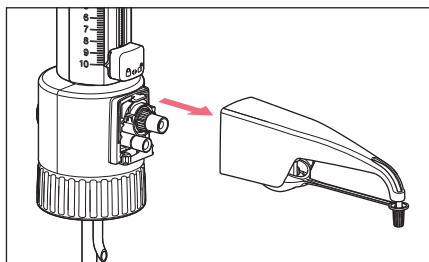
### 2.1 Монтаж гибкого выпускного шланга

- i** При дозировании агрессивных жидкостей следует дополнительно использовать защитный экран. Для очистки гибкого выпускного шланга следует промывать его, не разбирая на части.
- i** Чтобы предотвратить опрокидывание флакона для реагентов, зафиксируйте его с помощью держателя для флаконов. Во избежание разбрызгивания реагента из отверстия канюли, следует всегда удерживать гибкий выпускной шланг и после использования устанавливать его в предусмотренную для этого пробирку-сборник.

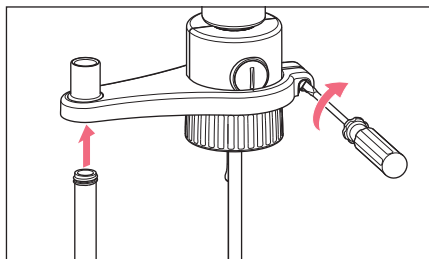
#### Условие

- Диспенсер очищен.
- На гибком выпускном шланге нет повреждений, например, мест перегиба.
- Диспенсер не установлен на флакон.

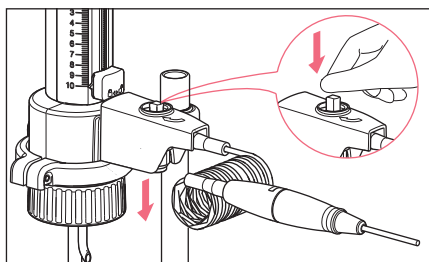
#### 2.1.1 Монтаж Varispenser 2



1. Полностью переместите кронштейн канюли вверх и снимите его, потянув вперед легкими движениями вверх и вниз.

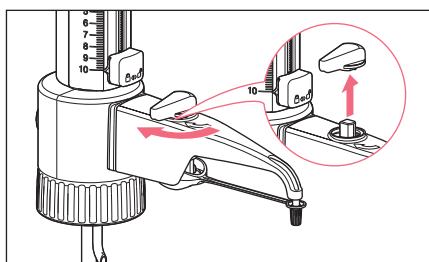


2. Вставьте держатель трубки в клапанный блок снизу и зафиксируйте его винтами. Установите пробирку-сборник.

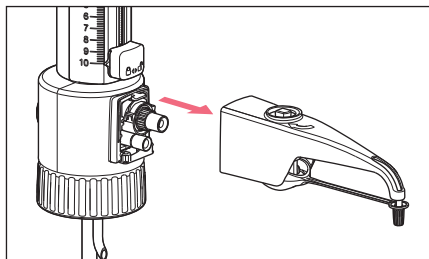


3. Нажмите на клапан-дозатор на кронштейне канюли гибкого выпускного шланга.
4. Надвиньте кронштейн канюли на клапанный блок до упора.
5. Полностью переместите кронштейн канюли вниз.
6. Установите рычаг вентиля и плотно вдавите его.

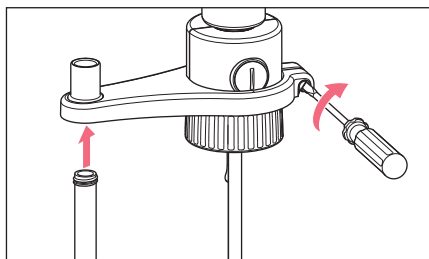
### 2.1.2 Монтаж Varispenser 2x



1. Установите клапан-дозатор в положение "обратного дозирования" и снимите рычаг вентиля, потянув его вверх.



2. Полностью переместите кронштейн канюли вверх и снимите его, потянув вперед легкими движениями вверх и вниз.

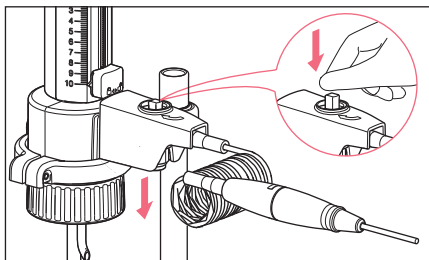


3. Вставьте держатель трубки в клапанный блок снизу и зафиксируйте его винтами. Установите пробирку-сборник.

## Инструкция по использованию

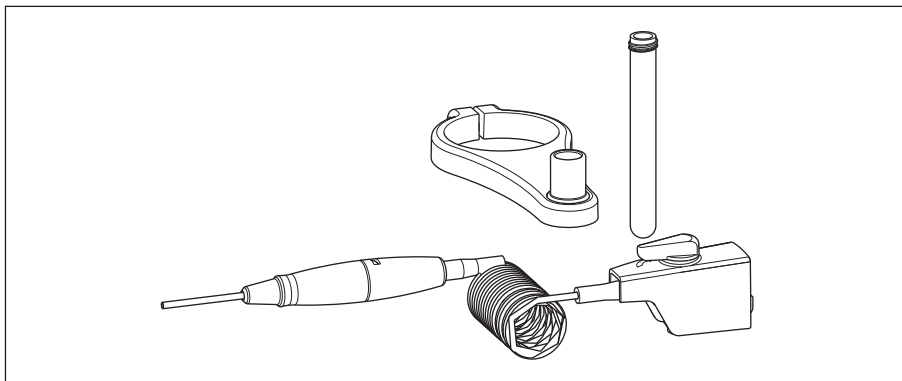
Выпускной шланг

Русский язык (RU)



4. Нажмите на клапан-дозатор на кронштейне канюли гибкого выпускного шланга.
5. Надвиньте кронштейн канюли на клапанный блок до упора.
6. Полностью переместите кронштейн канюли вниз.
7. Установите рычаг вентиля и плотно вдавите его.

## 3 Информация для заказа



Номер для заказа (Международный)	Номер для заказа (Северная Америка)	Описание
4966 501.001	4966501001	<b>Выпускной шланг</b> винтообразный для 2 мл, 5 мл, 10 мл для 25 мл, 50 мл, 100 мл
4966 502.008	4966502008	