

Quantum 600

с технологией ReNu SU

Quantum

Насосы Watson-Marlow

ХАРАКТЕРИСТИКИ И ПРЕИМУЩЕСТВА

- Производительность от 5.33 мл/мин до 20 л/мин
- Диапазон регулирования скорости от 0.1 до 400 об/мин с шагом 0.1 об/мин, 4000:1
- Запатентованная технология картриджа ReNu SU
- Цветной дисплей и интуитивно понятное меню обеспечивают индикацию состояния и минимальное количество нажатий клавиш
- Клавиатура с 3-уровневой защитой PIN-кодами
- Корпус насоса без лакокрасочного покрытия, класс защиты IP66/NEMA 12/13
- Двойное питание, 115В/230В 50/60Гц

ReNu
SU TECHNOLOGY

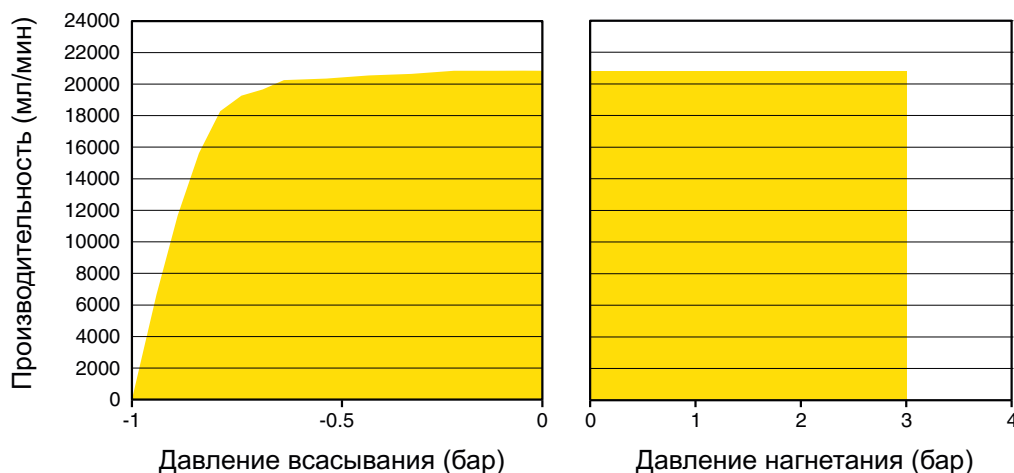


Watson-Marlow... Innovation in Full Flow

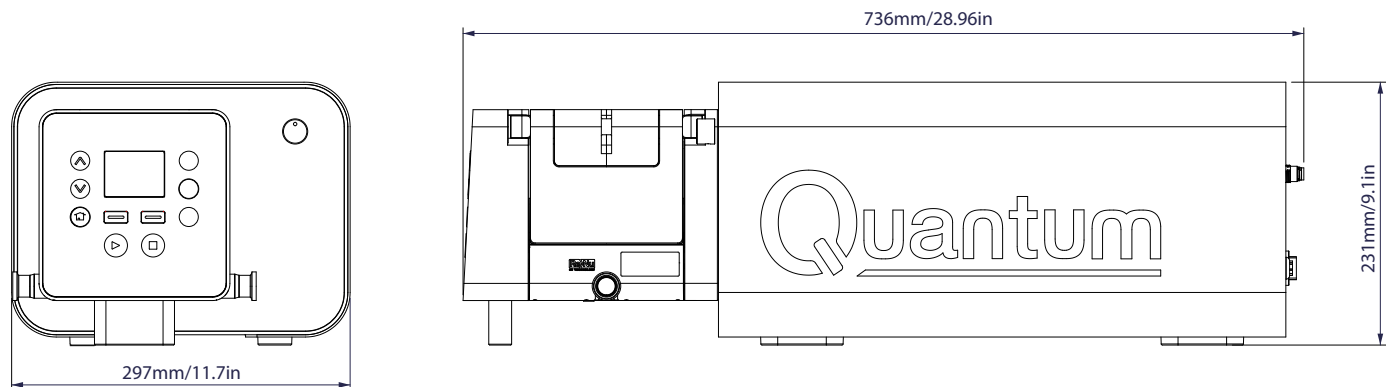
ТЕХНИЧЕСКАЯ ИНФОРМАЦИЯ

Привод насоса
Ручное управление
Интуитивно понятная клавиатура и цветной дисплей
Выбор отображения расхода или скорости на дисплее
Полные возможности калибровки с выбором единиц измерения расхода
Дистанционное управление
Конфигурируемый Пуск/Стоп, вход детектора утечки (через закрытие контакта или 5В TTL или промышленную логику 24В)
Вход смены направления вращения и переключения между автоматическим и ручным режимами (через закрытие контакта или 5В TTL или промышленную логику 24В)
Дистанционное управление MemoDose (педальный/ручной переключатель или логический вход)
Четыре конфигурируемых цифровых выхода состояния через реле 24В, 30Вт
Аналоговое регулирование скорости
Полностью конфигурируемые входы: 0-10В или 4-20мА
Аналоговые выходы: 0-10В, 4-20мА
Выход частоты тахометра: 0 - 1067 Гц, 0 - 400 об/мин
Функции безопасности
3-уровневая защита PIN -кодами

ХАРАКТЕРИСТИКИ



ГАБАРИТНЫЕ РАЗМЕРЫ



ТЕХНИЧЕСКАЯ СПЕЦИФИКАЦИЯ

	Универсал
Класс защиты	IP66 / NEMA 12/13
Корпус	Влаго- и пылезащищенный
Влажность (без конденсации)	80% при температуре до 31С, линейно уменьшается до 50% при 40С
Температура	От 5С до 30С
Вес насоса	38 кг
Коэффициент регулирования скорости	4000:1
Уровень шума	<70 дБ(А)
Стандарты	CE, сETLus, IEC61010-1
Источник питания	100-120В/200-240В, 1 фаза, 50/60Гц, 250ВА
Разъемы ввода-вывода	3 x M12 штырьковые 8-контактные 1 x M12 гнездовой 8-контактный
Максимальное рабочее давление и расход	См. характеристики картриджа

МАТЕРИАЛЫ ИЗГОТОВЛЕНИЯ

Компонент	Материал
Корпус/крышка привода насоса	Алюминий (анодированный)
Корпус насосной головки	Алюминий (анодированный)
Трек насосной головки	Алюминий (анодированный)
Ролики	Нержавеющая сталь марки 316
Покрытие пользовательского интерфейса / клавиатуры	Полиэстеровая пленка
Уплотнения корпуса	Силикон
Ножки корпуса привода	Силикон
Одноразовый картридж ReNu	См. спецификацию картриджа
Ножка головки	Алюминий

ИНФОРМАЦИЯ ДЛЯ ЗАКАЗА



Тип электрической вилки*

- U: Англия
- E: Европа
- A: США
- K: Австралия
- R: Аргентина
- C: Швейцария
- D: Индия/Южная Африка

*Насосы IP66 / NEMA 12/13 поставляются с кабелем питания длиной 2.5 м и штепсельной вилкой для США, Австралии, Аргентины, Швейцарии или Южной Африки

ПРИМЕЧАНИЕ: В комплекте с каждым насосом идет 1 кронштейн для крепления к установочной поверхности.

Коды изделий с технологией ReNu SU	
Описание	Код детали
Картридж ReNu SU 600 20/3P	33-1061-000001
ReNu SU КОМПЛЕКТ ДЛЯ ПОДСОЕДИНЕНИЯ, ШЛАНГ ИЗ ПЛАТИНОВОГО СИЛИКОНА В ОПЛЕТКЕ, 3/4" ТС Е/Е, 0.5 МЕТРА	33-1069-000001
ReNu SU КОМПЛЕКТ ДЛЯ ПОДСОЕДИНЕНИЯ, ШЛАНГ ИЗ ПЛАТИНОВОГО СИЛИКОНА В ОПЛЕТКЕ, 3/4" ТС Е/Е, 1 МЕТР	33-1069-000002
ReNu SU КОМПЛЕКТ ДЛЯ ПОДСОЕДИНЕНИЯ, ШЛАНГ ИЗ ПЛАТИНОВОГО СИЛИКОНА В ОПЛЕТКЕ, 3/4" ТС Е/Е, 3 МЕТРА	33-1069-000003

Все приведенные здесь значения производительности были получены при перекачивании воды температурой 20С при нулевом давлении всасывания и нагнетания. Watson-Marlow, Pumpsil, PureWeld XL, Bioprene и Marprene являются торговыми марками Watson-Marlow Limited. Ограничение ответственности: Информация, приведенная в данном документе, насколько нам известно, на момент публикации была верной. Однако компания Watson-Marlow Limited не может нести ответственность за любые ошибки, содержащиеся в данном руководстве, и оставляет за собой право изменять любые спецификации без предупреждения. GORE и STA-PURE являются торговыми марками W. L. Gore & Associates. Заказывая насос и трубку, укажите код продукта.

**WATSON
MARLOW
Pumps**