

# IKA

designed for scientists

**HB digital**



РУССКИЙ

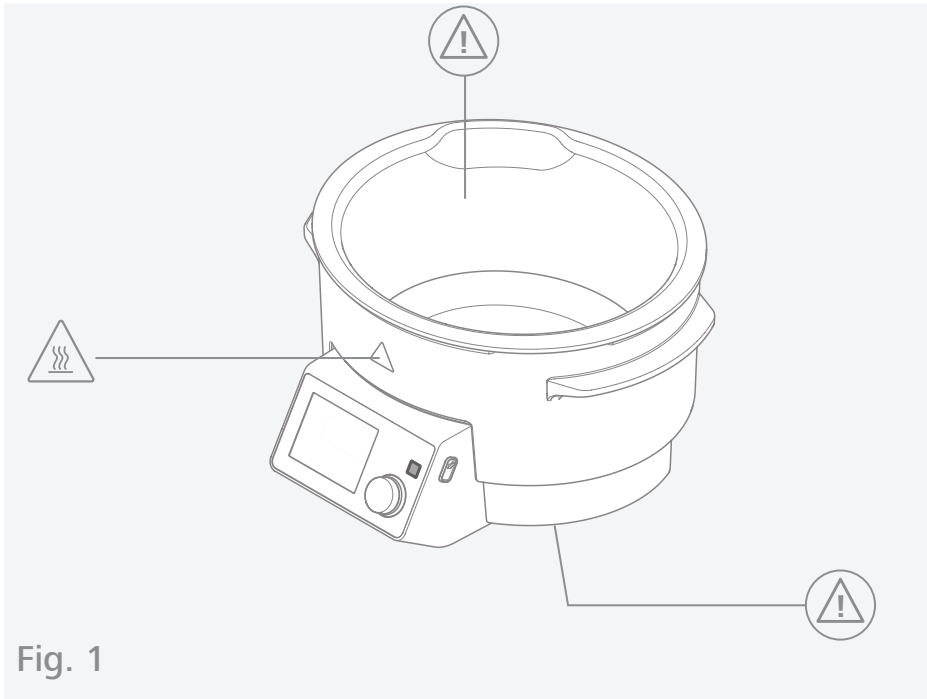











Fig. 1

	Декларация о соответствии стандартам ЕС .....	6
	Условные обозначения .....	6
	Указания по технике безопасности .....	7
	Использование по назначению .....	9
	Распаковка .....	10
	Панель управления и дисплей .....	11
	Эксплуатация .....	12
	Интерфейсы и выходы .....	21
	Техническое обслуживание и очистка .....	23
	Коды ошибок .....	24
	Технические характеристики .....	26
	Гарантия .....	27



## Декларация о соответствии стандартам ЕС

Мы с полной ответственностью заявляем, что данный продукт соответствует требованиям документов 2014/35/EU, 2014/30/EU и 2011/65/EU и отвечает стандартам или стандартизованным документам: EN 61010-1, EN 61010-2-010, EN 61326-1, EN 60529 и EN ISO 12100.

Копию полного заявления о соответствии требованиям стандартов ЕС можно запросить по адресу [sales@ika.com](mailto:sales@ika.com).



## Условные обозначения

/// Знаки, используемые в этой инструкции



Глава «Указания по технике безопасности»



Глава «Распаковка»



Глава «Принадлежности»



Глава «Монтаж»



Глава «Эксплуатация»



Глава «Коды ошибок»



Глава «Техническое обслуживание и очистка»



Глава «Технические характеристики»



Номер детали  
Обозначение компонента прибора в указаниях.



Правильно/результат  
Описание правильного порядка действий или результата действия.



Неправильно  
Информация о возможных ошибках при выполнении действия.



Обратите внимание  
Действия, при выполнении которых необходимо обращать особое внимание на определенные детали.



Звуковой сигнал  
Действия, во время выполнения которых раздаются звуковые сигналы.



Сбой питания  
Повторный запуск прибора после перебоя в подаче электропитания.



Интернет  
Действия, о которых можно найти дополнительную информацию в руководстве по эксплуатации, доступном в интернете.

> Пункт перечня.

▷ Действие.

## Указания по технике безопасности



/// Предупреждения, используемые в этой инструкции



### **Опасность получения ожогов вследствие контакта с горячими поверхностями**

- ▷ Не прикасайтесь к горячим поверхностям без защитных перчаток.
- ▷ Заполняйте и опорожняйте прибор только в холодном состоянии.
- ▷ Перед выполнением работ на приборе дайте ему остыть.



### **Опасность получения ожогов из-за контакта с горячей средой**

- ▷ Избегайте контакта с горячей средой.
- ▷ Учитывайте опасность получения ожогов при контакте со средами с точкой воспламенения ниже 260 °С.
- ▷ Учитывайте опасность, связанную с применением воспламеняющихся материалов.

- ▷ Прочтите указания по технике безопасности перед вводом в эксплуатацию и соблюдайте их.
- ▷ Храните руководство по эксплуатации в месте, доступном для всех пользователей.

### /// Остаточные риски

#### **Опасность получения ожогов вследствие контакта с горячими поверхностями**

Температура верхней части нагревательной бани во время работы может подниматься выше 65 °С.

- ▷ Не прикасайтесь к горячим поверхностям прибора без защитных перчаток.
- ▷ Заполняйте и опорожняйте прибор только в холодном состоянии.

#### **Опасность получения травмы из-за взрыва**

- ▷ Эксплуатация прибора во взрывоопасных зонах запрещена, так как его исполнение не является взрывозащищенным.
- ▷ При использовании таких сред, которые могут образовывать огнеопасные смеси, следует принимать соответствующие меры предосторожности (например, работать под вытяжкой).

#### **Опасность получения травм вследствие воспламенения среды**

- ▷ Нагревайте только среды, точка воспламенения которых выше заданной безопасной температуры нагревательной бани.
- ▷ Заданная безопасная температура всегда должна быть как минимум на 25° С ниже точки воспламенения используемой среды.
- ▷ Избегайте контакта с горячей средой.

#### **Опасность пожара при использовании воспламеняющихся жидкостей (в том числе при использовании с ротационным испарителем или другими приборами)**

- ▷ При использовании сред с точкой воспламенения  $\leq 260^{\circ}$  С: учитывайте опасность в связи с воспламенением среды.
- ▷ Учитывайте опасность, связанную с применением воспламеняющихся материалов.

#### **Опасность получения травмы из-за удара током**

- ▷ Устанавливайте принадлежности только после извлечения вилки из розетки.

#### **Повреждение прибора вследствие неправильного использования**

- ▷ Опорожните нагревательную баню перед транспортировкой.
- ▷ Не используйте нагревательную баню без среды.
- ▷ Убедитесь, что параметры сети соответствуют данным на заводской табличке.
- ▷ Убедитесь, что используемая розетка заземлена (должен быть предусмотрен защитный контакт).
- ▷ Избегайте воздействия толчков и ударов на прибор и принадлежности.

#### **Опасность в связи с неконтролируемым повторным запуском**

- ▷ Если перед сбоем питания прибор находился в режиме С, после восстановления питания он автоматически запустится.
- ▷ Для отключения питания используйте главный выключатель прибора или извлеките вилку из розетки / штекер из прибора.
- ▷ В случае сбоя питания примите меры, чтобы исключить возможность повторного запуска прибора без присмотра.



## /// Требования к эксплуатирующей организации / пользователю

- ▷ Следите, чтобы с прибором работали только лица, у которых есть соответствующие полномочия.
- ▷ Следите, чтобы вскрытие прибора выполняли только специалисты.
- ▷ Обязательно принимайте необходимые меры предосторожности и соблюдайте применимые правила техники безопасности при обработке опасных веществ.
- ▷ Используйте средства индивидуальной защиты в соответствии с классом опасности используемой среды.
- ▷ Проинструктируйте пользователя о возможных опасностях вследствие контакта со средой или ее вдыхания (например, ядовитые жидкости, газы, туман, пары, пыль, биологические или также микробиологические вещества).
- ▷ Обрабатывайте только среды, не проявляющие опасных свойств под воздействием энергии в процессе обработки. Это относится и к другим источникам энергии, например к световому излучению.
- ▷ Установите прибор на ровной, устойчивой, чистой, нескользящей, сухой и огнестойкой поверхности.
- ▷ Соблюдайте руководство по эксплуатации принадлежностей.
- ▷ Перед каждым использованием проверяйте прибор и принадлежности на наличие повреждений. Не используйте поврежденные детали.
- ▷ При эксплуатации с ротационным испарителем: при определении максимального объема учитывайте объем, вытесняемый при движении поршня.

## Использование по назначению



### /// Применение

- ▷ Нагревательная баня предназначена для поддержания температуры сред. Ответственность за выбор среды, в которой необходимо поддерживать температуру, несет пользователь. Нагревательную баню запрещено использовать для поддержания температуры продуктов питания. Нагревательную баню можно использовать с ротационными испарителями ИКА.

#### **Рекомендуемые среды**

- › Вода (до 80 °C)
- › Силиконовые масла с низкой вязкостью (50 мПас) и точкой воспламенения  $\geq 260$  °C

### /// Область применения

- ▷ Среда в помещении аналогична среде в отраслевых или промышленных исследовательских и учебных лабораториях.
- ▷ Защита пользователя не гарантируется:
  - › в случае эксплуатации аппарата с принадлежностями, отличными от поставляемых или рекомендованных производителем,
  - › в случае эксплуатации аппарата не по назначению, указанному производителем,
  - › в случае внесения изменений в аппарат или печатную плату третьими лицами.

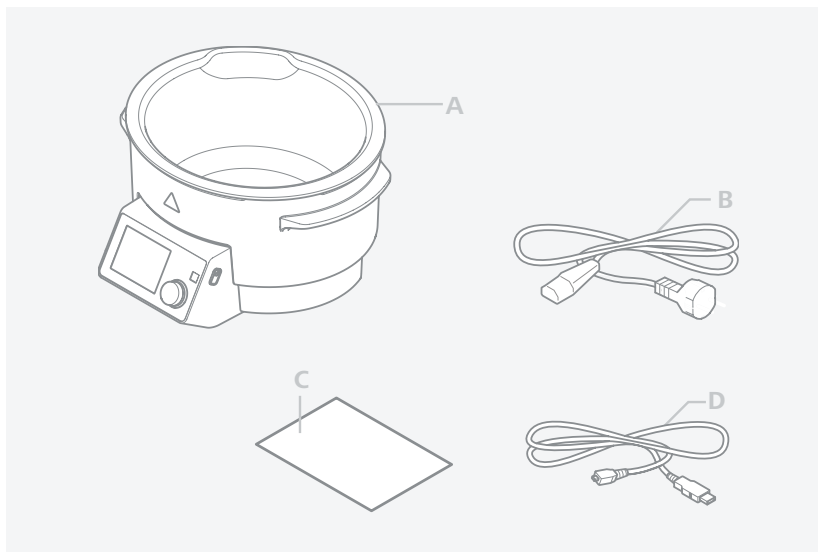


## Распаковка

### /// Распаковка

Осторожно распакуйте аппарат. При наличии повреждений немедленно составьте соответствующий акт (с представителем почты, железной дороги или компании-перевозчика).

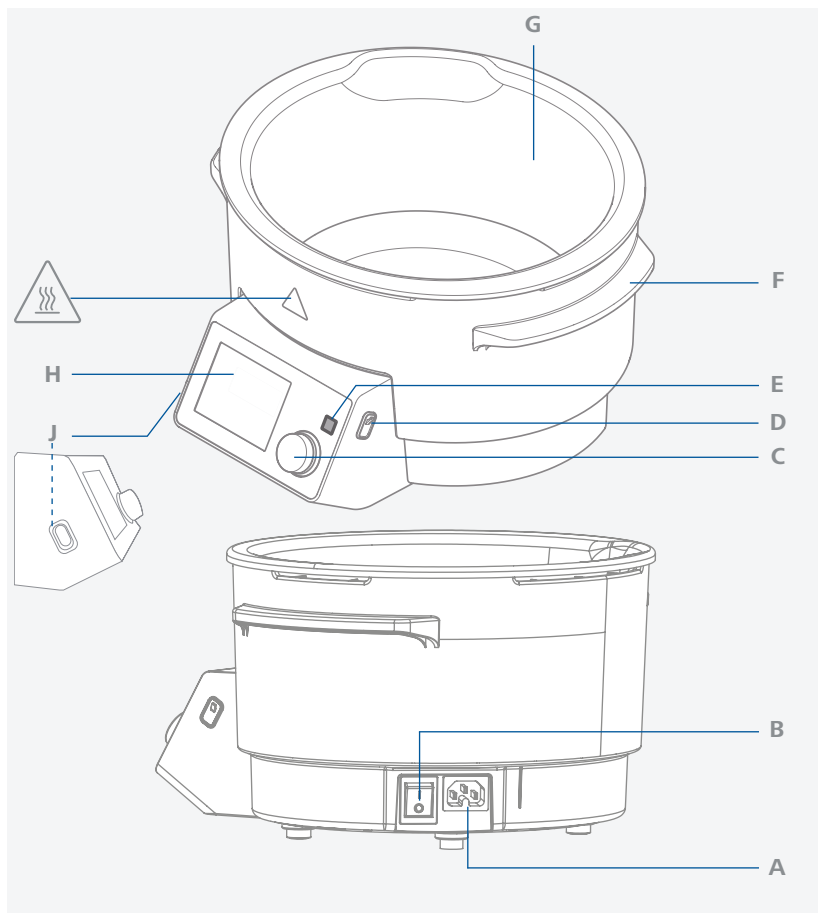
### /// Комплект поставки



<b>A</b>	Нагревательная баня
<b>B</b>	Кабель питания
<b>C</b>	Краткая инструкция
<b>D</b>	USB-кабель

# Панель управления и дисплей

/// Панель управления



<b>A</b>	Сетевая розетка	<b>F</b>	Ручка
<b>B</b>	Главный выключатель	<b>G</b>	Съемная мойка
<b>C</b>	Поворотно-нажимная кнопка	<b>H</b>	Дисплей
<b>D</b>	Интерфейс USB	<b>J</b>	ИК-порт
<b>E</b>	Кнопка блокировки		



Fig. 2



Fig. 3



Fig. 4



Fig. 5



Fig. 6



Fig. 7



Fig. 8



Fig. 9



Fig. 10



Fig. 11



Fig. 12



## Эксплуатация

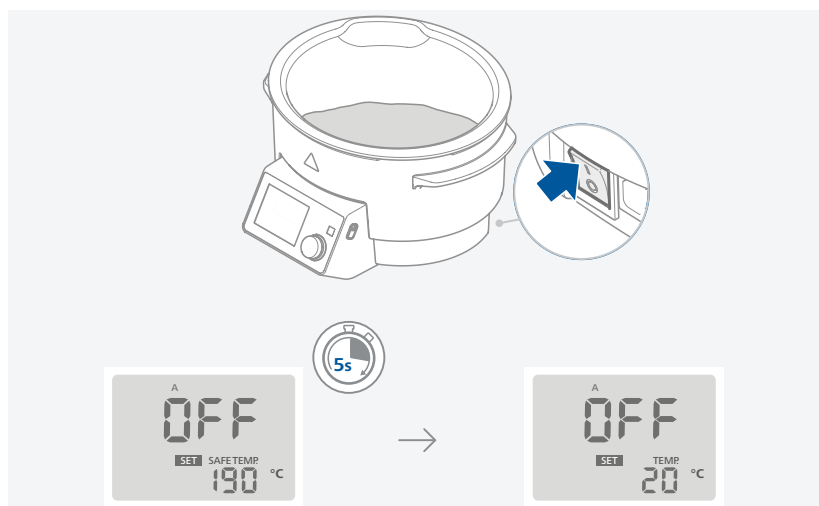
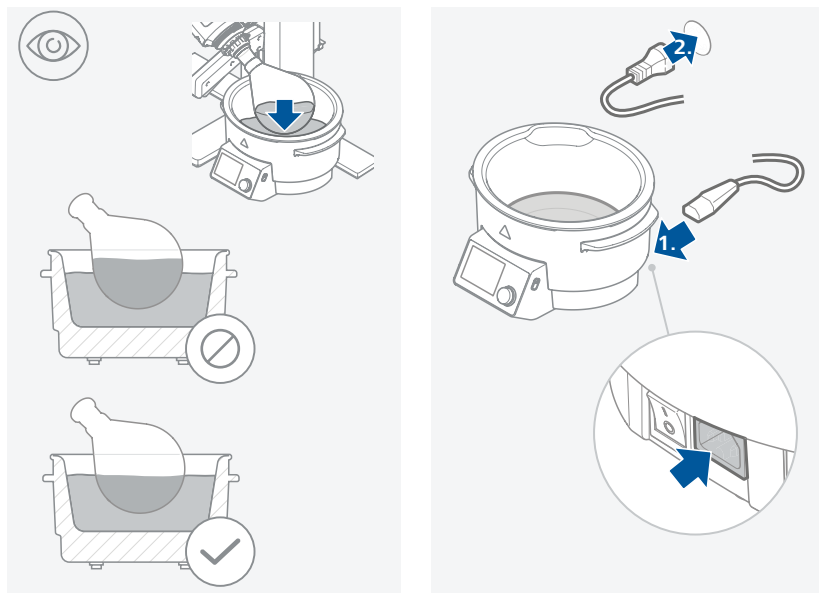
### /// Ввод в эксплуатацию

- ▷ Соблюдайте указанные в разделе „Технические данные“ условия окружающей среды (температура, влажность).
- ▷ Если эти условия выполнены, то после подсоединения сетевого штекера прибор готов к эксплуатации.
- ▷ Перед вводом в эксплуатацию определите объем жидкости в соответствии с размером гильзы испарителя (приблизительно 2,5 л жидкости со стандартной 1 л гильзой испарителя).
- ▷ Включите устройство при помощи основного переключателя.
- ▷ При каждом запуске на дисплее отображаются все сегменты дисплея (Fig. 2) и версия

программного обеспечения (Fig. 4).

**Примечание.** В функциях текущего прибора доступны только сегменты дисплея, изображенные на Fig. 3.

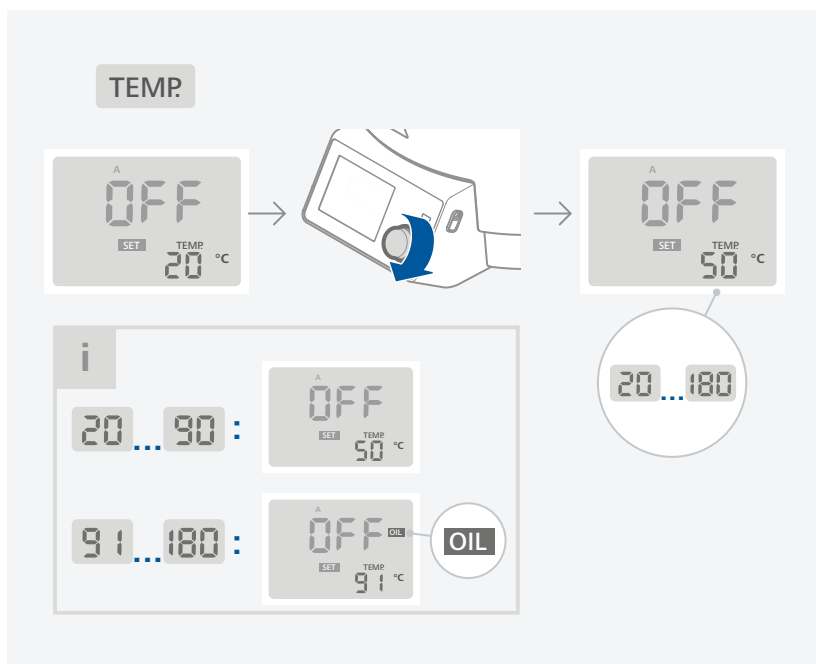
- ▷ Установленный режим (A/B/C) отображается в верхней части дисплея (Fig. 5).
- ▷ Температура нагревательной бани поддерживается постоянной с помощью контура регулирования устройства, а также контролируется цепью аварийной защиты. В случае ошибки контура регулирования нагревательная баня необратимо отключается от цепи аварийной защиты. Ошибки в контуре регулирования или цепи аварийной защиты отображаются на ЖК-дисплее. Включить нагрев в этом случае невозможно.
- ▷ При выключении нагрева и если температура рабочей среды выше 50 °C, на ЖК-дисплее попеременно отображаются OFF (ВЫКЛ.) и HOT (ГОРЯЧО) (Fig. 6, Fig. 8).

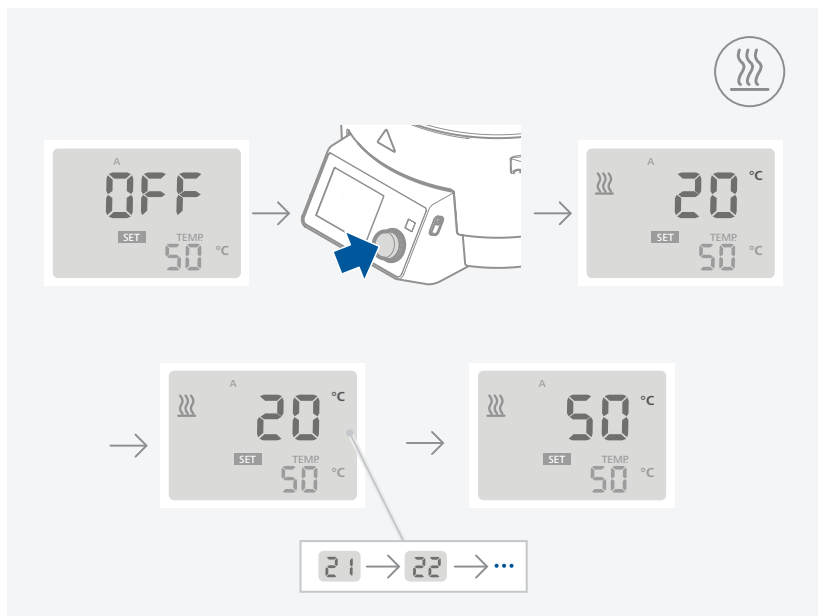


## /// Установка температуры

Функция SET активируется поворотом и нажатием поворотной кнопки.

- ▷ Включите прибор с помощью главного выключателя, после того как откроется начальный экран (Fig. 5). В течение 5 секунд активируется максимально допустимая температура. Мигает индикация SafeTemp (Максимально допустимая температура) (см. раздел „Установка максимально допустимой температуры“).
- ▷ Затем индикация SafeTemp (Максимально допустимая температура) сменяется индикацией Temp (Температура), и включается функция SET (Настройка). (Fig. 6)
- ▷ С помощью поворотной кнопки задайте требуемую температуру нагревательной бани.
- ▷ В течение нескольких секунд мигает индикация SET (Настройка).
- ▷ Подтвердите значение нажатием повторно-нажимной кнопки.
- ▷ Без подтверждения заданное значение отменяется.
- ▷ Индикация SET на дисплее больше не мигает.
- ▷ Включите нагрев с помощью поворотной кнопки.





## /// Настройка режимов работы

### Режим работы А

- ▷ Включите аппарат с помощью переключателя.
- ▷ Нагрев отключен.
- ▷ На дисплее в течение 5 секунд отображается индикация SAFE TEMP (Максимально допустимая температура). (Fig. 5)
- ▷ Установлено значение 20 °С.
- ▷ Регулятор температуры рабочей среды настроен на воду.
- ▷ При исчезновении напряжения сети необходимо перезапустить нагрев.

- ▷ При регулировке устанавливаются или изменяются:
  - заданное значение,
  - цепь аварийной защиты,
  - положение регулятора температуры рабочей жидкости.
- ▷ Режим А всегда отображается в верхней части экрана.

Заводские настройки: Режим А

### **Режим работы В**

- ▷ Включите аппарат с помощью переключателя.
- ▷ Нагрев отключен.
- ▷ На дисплее в течение 5 секунд отображается индикация SAFE TEMP (Максимально допустимая температура).
- ▷ Устанавливается значение 20 °С или последнее заданное значение температуры.
- ▷ Регулятор температуры рабочей среды настроен на воду или на последнюю заданную жидкость.
- ▷ При исчезновении напряжения сети необходимо перезапустить нагрев.
- ▷ При регулировке устанавливаются или изменяются:
  - установленное заданное значение,
  - положение регулятора температуры рабочей жидкости.
- ▷ Для цепи аварийной защиты используется последнее установленное значение, которое нельзя изменить.
- ▷ Режим В всегда отображается в верхней части экрана.

### **Режим работы С**

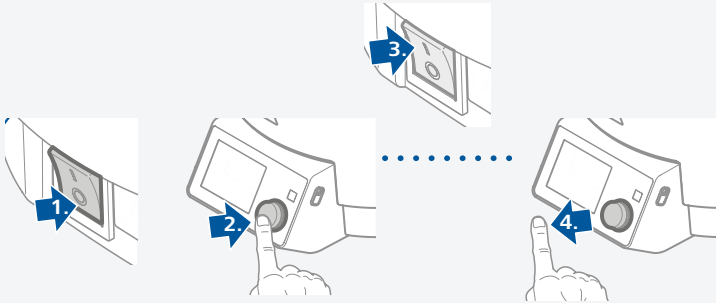
- ▷ Включите аппарат с помощью переключателя.
- ▷ Нагрев включается или выключается в соответствии с последней выбранной установкой.
- ▷ На дисплее в течение 5 секунд отображается индикация SAFE TEMP (Максимально допустимая температура).
- ▷ Принимается последнее заданное значение, установленное в режиме В.
- ▷ Принимается установка регулятора температуры рабочей среды перед последним выключением в режиме В.
- ▷ Не устанавливаются и не изменяются:
  - заданное значение,
  - цепь аварийной защиты,
  - положение регулятора температуры рабочей жидкости.
- ▷ Режим С всегда отображается в верхней части экрана.

### **Переключение режимов работы**

- ▷ Выключите аппарат с помощью сетевого переключателя.
- ▷ Нажмите и удерживайте поворотную-нажимную кнопку и включите прибор с помощью главного выключателя. Отпустите поворотную-нажимную кнопку примерно через 2 секунды. О новом режиме работы сигнализирует троекратное мигание в верхней части экрана.
- ▷ Последовательность: А, В, С, А и т.д.



A → B   B → C   C → A



i



	A	B	C
	20...180	20...180	—
	50...190	50...190	—

## /// Настройка цепи аварийной защиты

### **Цепь аварийной защиты**

Цепь аварийной защиты предотвращает перегрев нагревательной бани в следующих случаях:

- при ошибке регулятора,
- при случайном повороте поворотной кнопки.

При достижении максимально допустимой температуры нагрева прибор необратимо отключается.

Таким же образом обнаруживается отсутствие жидкости в нагревательной бане. Аппарат необратимо отключается.

Определение отсутствия жидкости служит для выявления нагрева бани без рабочей жидкости, а также случаев убывания воды вследствие испарения, если задана температура выше 60 °С. При этом на дисплей выводится сообщение об ошибке E26, а нагревательная баня необратимо отключается. Способ устранения этой проблемы см. в главе "Коды ошибок".

При настройке цепи аварийной защиты максимальная температура нагрева задается в диапазоне от 50 °С до 190 °С.

#### ▷ **Использование силиконовых масел**

Если повышенная безопасность не требуется, максимально допустимая температура составляет 190 °С.

Если температура жидкости вследствие ошибки поднимается до 190 °С, цепь аварийной защиты автоматически необратимо отключает баню.

#### ▷ **Использование деминерализованной воды**

Если повышенная безопасность не требуется, регулятор цепи аварийной защиты может оставаться в крайнем правом положении. Пока в нагревательной бане есть дистиллированная вода, температура рабочей жидкости в случае ошибки поднимается максимум до 100 °С. При полном испарении воды и достижении максимальной температуры 190 °С цепь аварийной защиты необратимо отключает баню.

#### ▷ **Чувствительные или легковоспламеняющиеся жидкости в ротационном испарителе**

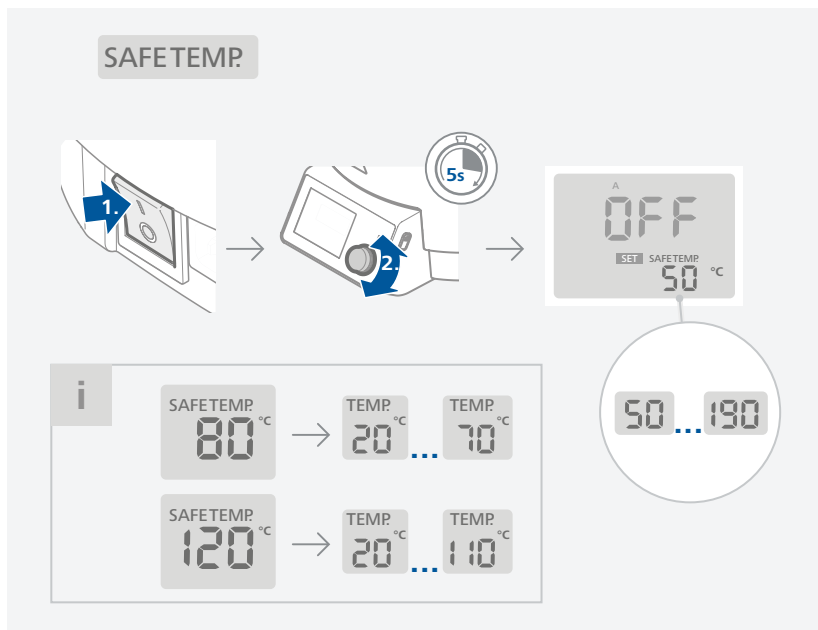
В случае если температура бани не может превышать какоелибо значение ни при каких обстоятельствах, настройте цепь аварийной защиты как описано ниже.

### **Настройка цепи аварийной защиты**

- С помощью поворотной кнопки задайте требуемую максимально допустимую температуру в течение 5 секунд после включения прибора, пока на дисплее отображается SAFE TEMP (Fig. 5).

### **Проверка цепи аварийной защиты**

- Проверка производится пользователем не реже одного раза в год.
- Залейте в баню 1 л воды в качестве теплопередающей среды.
- Задайте максимально допустимую температуру 100 °С.
- Задайте температуру нагрева 80 °С.
- Включите нагрев с помощью поворотно-нажимной кнопки.
- При достижении заданной температуры выключите и включите баню с помощью главного выключателя.
- Задайте максимально допустимую температуру 70 °С.
- Таким образом текущая температура жидкости на 10 К выше максимально допустимой, при этом срабатывает цепь аварийной защиты, а на дисплее отображается код ошибки E24. (Fig. 7)



### /// Регулирование температуры среды

Температура среды ограничена заданной максимальной допустимой температурой. Температура среды регулируется с помощью ПИД-регулятора. Измеряется температура рабочей среды с помощью датчика температуры PT 1000. Нагрев происходит максимально быстро, не превышая при этом заданную рабочую температуру.

ПИД-регулятор может работать с различными теплопередающими жидкостями и обеспечивает надежный контроль температуры с минимальным запаздыванием и минимальными отклонениями.

Оптимальная регулировка возможна только при перемешивании среды с помощью вращающейся гильзы испарителя.

- С помощью поворотной-нажимной кнопки задайте требуемую температуру среды в диапазоне между температурой в помещении и 180 °C. Максимальная температура рабочей среды не должна превышать максимально допустимую температуру минус 10 °C.
- Включите функцию нагрева с помощью поворотной-нажимной кнопки.
- На дисплее отображается анимированный символ нагрева. (Fig. 9)
- Баня нагревается до заданной температуры.
- Заданная и фактическая температура, соответствующая используемой рабочей жидкости, отображается на дисплее (Fig. 9)

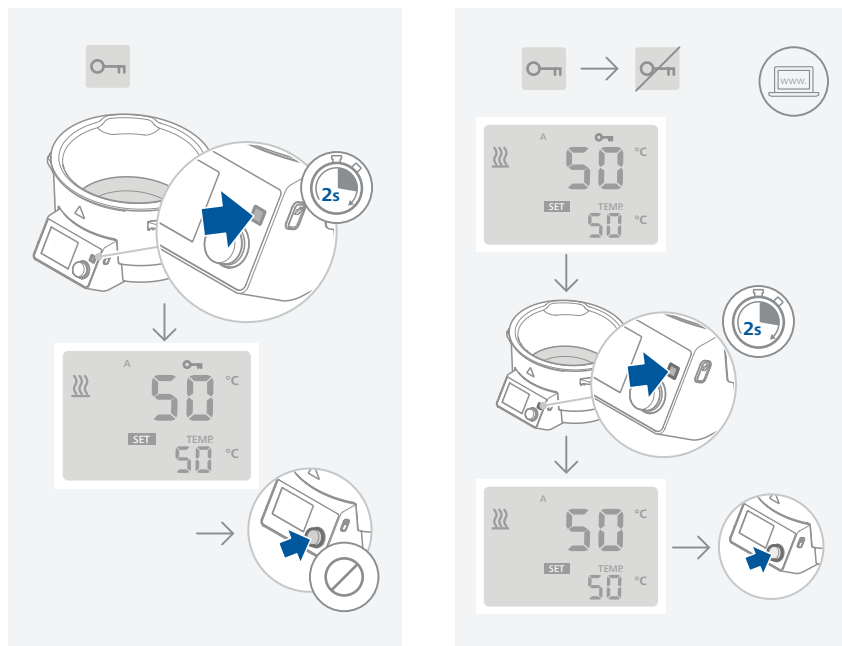
#### **Выбор теплопередающей жидкости**

- При задании температуры нагрева выше 90°C ПИД-регулятор автоматически настраивается под масло.
- На дисплее отображается символ OIL (Масло). (Fig. 11)
- При повторном задании температуры 20°C ПИД-регулятор снова настраивается специально под использование воды.
- Символ OIL (Масло) на дисплее исчезает. (Fig. 9)

## /// Кнопка блокировки

Для блокировки рабочих настроек нажмите и удерживайте кнопку 2 секунды. Это позволит предотвратить непреднамеренное внесение изменений во время работы. При активированной функции на экране отображается символ блокировки (Fig. 10).

Еще раз нажмите и удерживайте кнопку 2 секунды, чтобы разблокировать рабочие настройки. Символ блокировки исчезает, если функция деактивирована.



## /// IR interface

### Передача данных через ИК-порт

Нагревательная баня передает данные через ИК-порт. Он расположен на левой стороне блока дисплея нагревательной бани или на правой стороне блока дисплея привода ротационного испарителя. Не помещайте какие-либо предметы между двумя панелями управления во избежание образования помех при передаче данных.

### Дистанционное управление

При помощи ПО Labworldsoft и системы цифрового управления ротационного испарителя RV 10 аппаратом можно управлять дистанционно. В данном режиме ручное управление невозможно. (Fig. 12)

**Примечание.** Учитывайте системные требования, а также указания инструкции по эксплуатации и справочную информацию в программе.

# Интерфейсы и выходы

► Учитывайте системные требования, а также указания инструкции по эксплуатации и справочную информацию в программе.

## /// Интерфейс USB:

Подключенные устройства и их свойства определяются автоматически. Интерфейс USB используется вместе с программным обеспечением для «удаленного» управления, а также может применяться для обновления программного обеспечения устройства.

## /// Драйвер шины USB для прибора:

Сначала загрузите последнюю версию драйвера для прибора ИКА с USB-интерфейсом с сайта:

<http://www.ika.com/ika/lws/download/usb-driver.zip>

Установите драйвер, запустив файл Setup. Затем подключите устройство ИКА к ПК через USB-кабель для передачи данных и следуйте инструкциям.

Обмен данными осуществляется через виртуальный COM-порт.

## /// Синтаксис и формат команд:

Для команд действительны следующие положения:

- Команды отправляются только с компьютера (главное устройство) на аппарат (подчиненное устройство).
- Передача данных с аппарата выполняется исключительно по запросу компьютера. Сообщения об ошибках также не могут спонтанно отправляться с аппарата на компьютер (система автоматизации).
- Команды передаются заглавными буквами.
- Команды и параметры, а также последовательности параметров разделяются по меньшей мере одним пробелом (код: hex 0x20).
- Каждая отдельная команда, в том числе параметры и данные, и каждый ответ заключаются в последовательности «Пусто Перевод каретки Перевод строки» (код: hex 0x20 hex 0x0d hex 0x20 hex 0x0A) и имеют ограничение по длине 80 символов.
- Десятичным разделителем в числе с плавающей запятой является точка (код: hex 0x2E).

Упомянутые выше модели полностью соответствуют рекомендациям Комиссии по стандартизации контрольно-измерительной техники в химической промышленности (NAMUR) (рекомендации NAMUR по изготовлению электрических разъемных соединений для передачи аналоговых и цифровых сигналов на отдельные лабораторные контрольно-измерительные приборы, ред. 1.1).

Команды NAMUR и дополнительные команды, специфические для ИКА, используются только как команды низкого уровня для связи между аппаратом и ПК. При наличии соответствующего терминала и программы связи эти команды могут передаваться напрямую на аппарат. Labworldsoft — это удобный пакет программ ИКА, работающих в среде MS Windows и предназначенных для управления аппаратом и приема данных с аппарата, а также для графического ввода, например, линейных разверток скорости вращения.

Далее приводится обзор команд (NAMUR), воспринимаемых контрольными устройствами ИКА.

Команды NAMUR	Функция
IN_NAME	Чтение названия аппарата
IN_PV_2	Считывание фактического значения температуры среды
IN_SP_2	Считывание заданного значения температуры среды
OUT_SP_2 V	Установка заданного значения температуры среды
IN_SP_3	Считывание значения температуры цепи аварийной защиты
OUT_SP_3 V	Установка значения температуры цепи аварийной защиты
IN_SP_74	Считывание заданного значения типа среды (1 - воды, 0 - масло)
OUT_SP_74 V	Установка заданного значения типа среды (1 - воды, 0 - масло)
START_2	Запуск нагрева
STOP_2	Остановка нагрева

### /// Кабель USB A – B:

Этот кабель необходим для подключения порта USB к ПК.



## Техническое обслуживание и очистка



- ▷ Аппарат не требует технического обслуживания. Имеет место лишь естественное старение деталей и их отказ со статистически закономерной частотой.

### /// Очистка:

- ▷ Перед очисткой извлеките штепсельную вилку от розетки.
- ▷ Используйте только чистящие средства, которые были одобрены компанией ИКА для очистки ее устройств.  
В качестве чистящих средств применяется вода (с поверхностно-активным веществом) и изопропанол.
- ▷ При очистке аппарата пользуйтесь защитными перчатками.
- ▷ Погружать электрические устройства для очистки в чистящее средство запрещено.
- ▷ При очистке не допускайте попадания в аппарат жидкости.
- ▷ При применении способов очистки или обеззараживания, отличных от рекомендованных, проконсультируйтесь в компании ИКА.

### /// Заказ запасных частей:

- ▷ При заказе запасных частей указывайте следующие данные:
  - › тип аппарата,
  - › серийный номер аппарата (указан на типовой табличке),
  - › номер позиции и обозначение запчастей, см. [www.ika.com](http://www.ika.com).
  - › версию программного обеспечения.

### /// В случае ремонта:

- ▷ Аппараты принимаются в ремонт только после очистки и удаления опасных веществ.
- ▷ Запросите формуляр „**Decontamination Certificate**“ в компании ИКА или загрузите его с сайта ИКА [www.ika.com](http://www.ika.com) и распечатайте.
- ▷ Отправляйте аппараты на ремонт в оригинальной упаковке. Складской упаковки для обратной отправки недостаточно. Дополнительно используйте подходящую транспортировочную упаковку.



## Коды ошибок

▷ Индикация неисправностей при работе аппарата осуществляется с помощью сообщений об ошибках на дисплее.

В этом случае выполните следующие действия:

- ▷ Выключите устройство с помощью главного выключателя.
- ▷ Примите меры по устранению неисправности.
- ▷ Снова запустите аппарат.

### Код ошибки | Причины | Последствия | Способы устранения

#### E 2

Причины	<ul style="list-style-type: none"><li>▷ В режиме дистанционного управления с нет связи между ротационным испарителем ПК RV 10 и баней НВ digital</li><li>▷ Нет связи через ИК-порт с RV 10</li></ul>
Последствия	<ul style="list-style-type: none"><li>▷ Выключение нагрева</li></ul>
Способы устранения	<ul style="list-style-type: none"><li>▷ Выключите аппарат</li><li>▷ Очистите ИК-порт или удалите препятствия от ИК-порта</li><li>▷ Включите аппарат</li></ul>

#### E 3

Причины	<ul style="list-style-type: none"><li>▷ Слишком высокая температура внутри аппарата</li></ul>
Последствия	<ul style="list-style-type: none"><li>▷ Выключение нагрева</li></ul>
Способы устранения	<ul style="list-style-type: none"><li>▷ Выключите аппарат</li><li>▷ Дайте аппарату остыть</li><li>▷ Включите аппарат</li></ul>

#### E 9

Причины	<ul style="list-style-type: none"><li>▷ Ошибка сохранения максимально допустимой температуры для цепи аварийной защиты</li><li>▷ Неисправность памяти (EPROM)</li></ul>
Последствия	<ul style="list-style-type: none"><li>▷ Выключение нагрева</li></ul>
Способы устранения	<ul style="list-style-type: none"><li>▷ Выключите аппарат</li><li>▷ Дайте аппарату остыть</li><li>▷ Включите аппарат</li></ul>

#### E21

Причины	<ul style="list-style-type: none"><li>▷ Реле аварийной защиты не размыкается</li></ul>
Последствия	<ul style="list-style-type: none"><li>▷ Выключение нагрева</li></ul>
Способы устранения	<ul style="list-style-type: none"><li>▷ Выключите и снова включите аппарат</li></ul>

#### E23

Причины	<ul style="list-style-type: none"><li>▷ Неисправность цепи аварийной защиты</li></ul>
Последствия	<ul style="list-style-type: none"><li>▷ Выключение нагрева</li></ul>
Способы устранения	<ul style="list-style-type: none"><li>▷ Выключите аппарат</li><li>▷ Дайте аппарату остыть</li><li>▷ Включите аппарат</li></ul>

#### E24

Причины	<ul style="list-style-type: none"><li>▷ Превышена заданная максимально допустимая температура</li></ul>
Последствия	<ul style="list-style-type: none"><li>▷ Выключение нагрева</li></ul>
Способы устранения	<ul style="list-style-type: none"><li>▷ Выключите аппарат</li><li>▷ Дайте аппарату остыть</li><li>▷ Включите аппарат</li></ul>



## E25

Причины	› Неисправность переключающего элемента (TRIAC) цепи регулировки нагрева. › Неисправность нагревателя или подачи.
Последствия	› Выключение нагрева
Способы устранения	› Выключите и снова включите аппарат

## E26

Причины	› Недостаточно теплопередающей жидкости
Последствия	› Выключение нагрева
Способы устранения	› Выключите аппарат › Дайте аппарату остыть › Долейте теплопередающей жидкости › Включите аппарат

## E27

Причины	› Ошибка при калибровке
Последствия	› Выключение нагрева
Способы устранения	› Выключите и снова включите аппарат

## E28

Причины	› Неисправность датчика регулятора
Последствия	› Выключение нагрева
Способы устранения	› Выключите и снова включите аппарат

## E29

Причины	› Короткое замыкание аварийного датчика
Последствия	› Выключение нагрева
Способы устранения	› Выключите и снова включите аппарат

## E30

Причины	› Короткое замыкание датчика регулятора
Последствия	› Выключение нагрева
Способы устранения	› Выключите и снова включите аппарат

## E31

Причины	› Перелом датчика безопасности
Последствия	› Выключение нагрева
Способы устранения	› Выключите и снова включите аппарат

## E32

Причины	› Отклонение температуры является слишком большим
Последствия	› Выключение нагрева
Способы устранения	› Выключите и снова включите аппарат

- ▷ Если неисправность не устраняется описанными мерами или отображается другой код ошибки:
- › обратитесь в сервисную службу.
  - › отправьте аппарат производителю с кратким описанием неисправности.



## Технические характеристики

### Источник питания

Напряжение	VAC	200...240 ±10 % 100...120 ±10 %
Частота	Hz	50 / 60
Потребляемая мощность	W	1450
Потребляемая мощность Standby	W	3

### Функция обогрева

Контроль нагрева	-	LCD
Точность задания температуры	K	± 1
Диапазон температур нагрева	°C	Температура окр. среды ... 180
Мощность нагрева	W	1400
Точность регулировки (3 л. воды / 90 °C)	K	± 1
Абсолютное отклонение/Среднее значение (3 л. воды / 90 °C)	K	± 2
Безопасный нагрев	°C	190
Регулируемый безопасный нагрев	°C	50 ... 190
Высота наполнения мин.	mm	60
Полезный макс. объем бани	l	4

### Общие данные

Разъем USB	-	да
Класс защиты согласно DIN EN 60529	-	IP 21
Допустимая относительная влажность	%	80
Допустимая температура окружающей среды	°C	5 ... 40
Материал в контакте со средой	-	Нержавеющая сталь 1.4404
Размеры (Ш x Г x В)	mm	330 x 325 x 190
Внешний диаметр	mm	257
Масса	kg	3.9
Внутренний диаметр	mm	225
Внутренняя высота	mm	130
Наружная высота	mm	190
Класс защиты согласно DIN 12876	-	II

*Составитель сохраняет за собой право на внесение технических изменений!*

## Гарантия

- ▷ В соответствии с условиями продажи и поставки компании ИКА срок гарантии составляет 24 месяца. При наступлении гарантийного случая просим обращаться к продавцу или отправить аппарат с приложением платежных документов и указанием причины рекламации непосредственно на наш завод. Расходы по перевозке берет на себя покупатель.
- ▷ Гарантия не распространяется на изнашивающиеся детали, случаи ненадлежащего обращения, недостаточного ухода и обслуживания, не соответствующих указаниям настоящего руководства по эксплуатации.