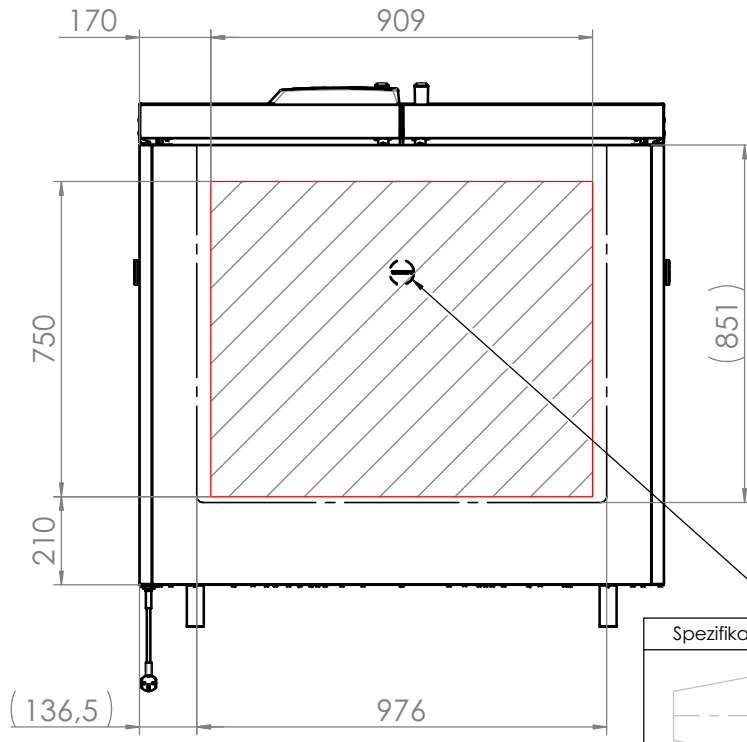
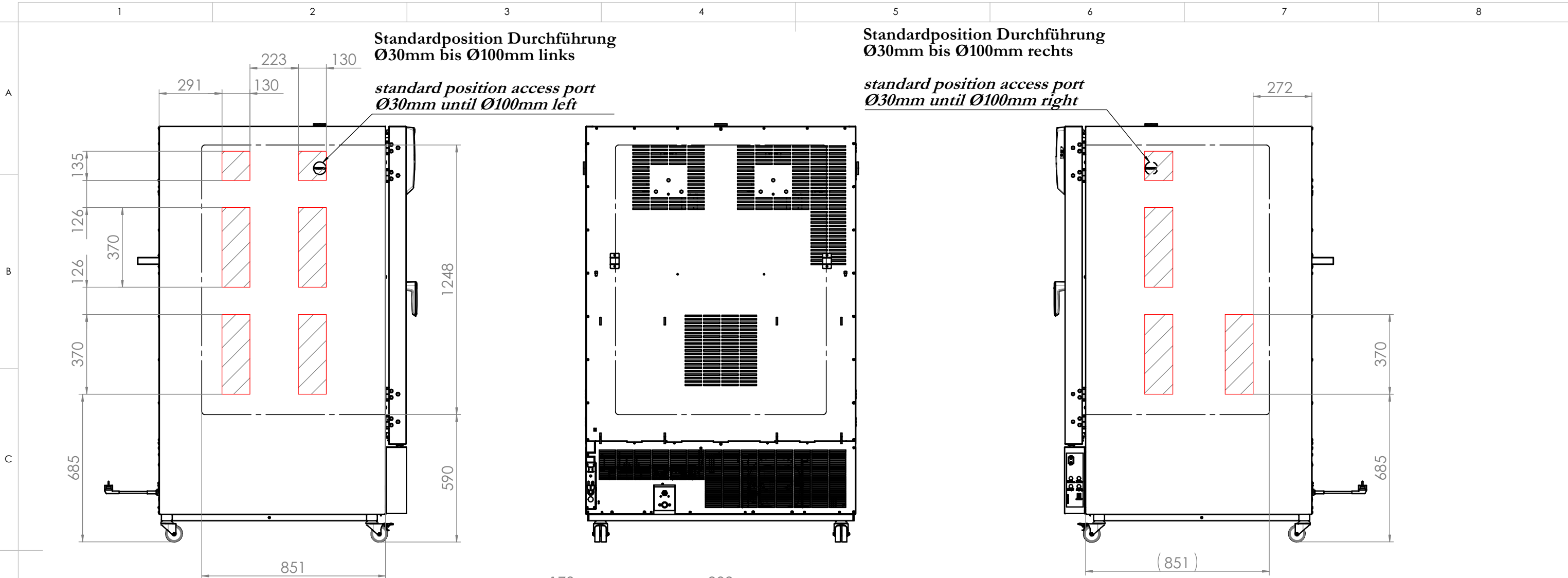


© Binder GmbH 2015 Diese Zeichnung ist urheberrechtlich geschützt. Alle Rechte vorbehalten.



--- Innenkessel (inner chamber)
 [Hatched Box] mögliche Position für Durchführungen (potential position for access ports)

Spezifikation, Lieferantenvereinbarung oder Lastenheft vorhanden: Nein						Gewicht: 60390.004 kg		Blechkdicke: mm	
Allgemeintoleranzen ISO 2768-mK		Werkstückkanten ISO 13715		Tolerierung gemäß ISO 8015		Oberflächen gemäß ISO 1302		BINDER Im Mittleren Ösch 5 78532 Tuttlingen	
Datum		Name		Ersteller		Gepr. PL			
Norm		Werkstoff:		Datum		Name		Benennung: KBF 1020 (E6) (230V)	
Oberfläche:		Oberflächen-		Datum		Name		Bezeichnung: Option Durchführungsbereiche	
Schutz:		Halbzeug:		Datum		Name		Zeichnungsnummer: 9120-0326	
a Serienbeginn		08.08.16		LWÖ		Halbzeug:		Maßstab 1:18	
Index		Änderung		Datum		Name		DIN A3	
Kategorie		Eigenfertigung		Status:		Druckdatum: 27.10.2016		Blatt 2 von 3	