

20000004384

C 6010/C 6012\_012019

## C 6010/C 6012



IKA®-Werk, Germany  
Reg. No. 004343



# IKA

Betriebsanleitung Ursprungssprache	DE	2
Operating instructions	EN	11
Mode d'emploi	FR	20
Руководство пользователя	RU	29
使用说明	ZH	38
50 العربية تعليمات التشغيل		
Indicaciones de seguridad	ES	59
Veiligheidsinstructies	NL	61
Norme di sicurezza	IT	63
Säkerhetsanvisningar	SV	65
Sikkerhedshenvisninger	DA	66
Sikkerhetsinformasjon	NO	68
Turvallisuusohjeet	FI	70
Instruções de segurança	PT	71
Wskazówki bezpieczeństwa	PL	73
Bezpečnostní upozornění	CS	75
Biztonsági utasítások	HU	77
Varnostna navodila	SL	79
Bezpečnostné pokyny	SK	81
Ohutusjuhised	ET	82
Drošības norādes	LV	84
Saugos nurodymai	LT	86
Инструкции за безопасност	BG	87
Indicații de siguranță	RO	89
Υποδείξεις ασφαλείας	EL	91

## Inhaltsverzeichnis

	Seite
Konformitätserklärung	2
Zeichenerklärung	2
Sicherheitshinweise	2
Lieferumfang C 6010/C 6012	4
Öffnen des Aufschlussgefäßes	5
Baumwollfaden befestigen	5
Schließen des Aufschlussgefäßes	6
Verbrennung durchführen	6
Reinigung des Aufschlussgefäßes	6
Halogene C 6012	6
Pflege und Wartung	7
Zünddraht wechseln	7
Zündelektrode wechseln	8
Tiegelaufnahme wechseln	8
Masselektrode wechseln	8
Wartung Sauerstoffventil	8
Dichtungsring wechseln C 6010	9
Dichtheitsprüfung	9
Entgasen	9
Identifikaton des Aufschlussgefäßes	10
Technische Daten	10
Gewährleistung	10
Ersatzteilliste	94
Ersatzteilmobil	95

## Konformitätserklärung

Wir erklären in alleiniger Verantwortung, dass dieses Produkt den Bestimmungen der Richtlinie über Druckgeräte **2014/68/EU und dem Regelwerk AD 2000** entspricht.

DE

## Zeichenerklärung



Mit diesem Symbol sind Informationen gekennzeichnet, **die für die Sicherheit Ihrer Gesundheit von absoluter Bedeutung sind**. Missachtung kann zu Gesundheitsbeeinträchtigung und Verletzungen führen.



Mit diesem Symbol sind Informationen gekennzeichnet, die für den einwandfreien Betrieb sowie für den Umgang mit dem Aufschlussgefäß von Bedeutung sind. Missachtung kann ungenaue Messergebnisse oder Beschädigungen am Aufschlussgefäß zur Folge haben.

## Sicherheitshinweise



### Verwendungszweck:

Die Aufschlussgefäße C 6010 und C 6012 dürfen nur zur Bestimmung des Brennwertes von festen und flüssigen Brennstoffen nach DIN 51900, BS 1016 T5, ISO 1928, ASTM 5468, ASTM 5865, ASTM 4809 verwendet werden.

Das Betreiben der Aufschlussgefäße ist nur in Verbindung mit dem **IKA®-Kalorimeter C 6000** gs/iso zulässig.

### Betriebsbedingungen:

Der maximale **Energieeintrag** in das Aufschlussgefäß darf **40000 J** nicht überschreiten. (Wählen Sie die Probemasse dementsprechend). Der zulässige **Betriebsdruck von 230 bar (23 MPa)** darf nicht überschritten werden. Die maximal zulässige **Betriebstemperatur** darf **50 °C** nicht überschreiten. Füllen Sie das Aufschlussgefäß nicht mit zuviel Probe. Füllen Sie das Aufschlussgefäß mit Sauerstoff nur bis zu einem Druck von max. **40 bar (4 MPa)**. Kontrollieren Sie den eingestellten Druck am Druckminderer.



Führen Sie vor jeder Verbrennung eine Dichtheitsprüfung durch (siehe Kap. „Dichtheitsprüfung“).

### Explosivstoffe:

Manche Stoffe neigen zu einer explosionsartigen Verbrennung (z. B. aufgrund von Peroxidbildung), die das Aufschlussgefäß zum Bersten bringen könnten.

**Die Standard-Aufschlussgefäße C 6010 und C 6012 dürfen nicht für Untersuchungen an explosionsfähigen Proben benutzt werden. Für diese Stoffe ist unbedingt ein spezielles Hochdruckaufschlussgefäß zur Aufnahme der Probe zu verwenden!**

### Hinweise zur Probe:

Stoffe, deren Brennverhalten nicht bekannt ist, müssen vor einer Verbrennung im Aufschlussgefäß C 6010 und C 6012 auf ihr Brennverhalten untersucht werden (Explosionsgefahr).

Wenn Sie **unbekannte Proben** verbrennen, verlassen Sie den Raum oder **halten Sie Abstand** vom Kalorimeter.

Benzoesäure darf nur in gepresster Form verbrannt werden!

Brennbare Stäube und Pulver müssen zuerst gepresst werden. Ofentrockene Stäube und Pulver wie z. B. Holzspäne, Heu, Stroh usw. verbrennen explosionsartig! Sie müssen zuerst angefeuchtet werden! Leicht brennbare Flüssigkeiten mit einem niedrigen Dampfdruck dürfen nicht direkt mit dem Baumwollfaden in Berührung gelangen! (z. B. Tetramethyldihydrogendisiloxan)

### Verbrennungsrückstände, Hilfsstoffe:

Weiterhin sind z. B. toxische Verbrennungsrückstände in Form von Gasen, Asche oder Niederschlägen an der Innenwand des Aufschlussgefäßes möglich.

**Beachten Sie die für die Tätigkeit und den Arbeitsplatz geltenden Unfallverhütungsvorschriften. Tragen Sie Ihre persönliche Schutzausrüstung.**

Beim Umgang mit Verbrennungsproben, Verbrennungsrückständen und Hilfsstoffen sind die jeweiligen Sicherheitsvorschriften zu beachten. Gefahren können z. B. von folgenden Stoffen ausgehen:

- ätzenden
- leicht entzündlichen
- explosionsfähigen
- bakteriologisch verseuchten
- toxischen

### Sauerstoff:

Beachten Sie beim Umgang mit Sauerstoff die entsprechenden Vorschriften.

**Gefahrenhinweis:** Sauerstoff ist als verdichtetes Gas brandfördernd; unterstützt intensiv Verbrennungen; kann heftig mit brennbaren Stoffen reagieren. **Kein Öl oder Fett verwenden!**

### Verwendung von Tiegeln aus Edelstahl:

Bei Verwendung von Tiegeln aus Edelstahl ist nach jedem Versuch deren Zustand genau zu kontrollieren.

Durch eine Verringerung der Materialstärke kann der Tiegel verbrennen und das Aufschlussgefäß C 6010 und C 6012 beschädigen.

Nach max. 25 Verbrennungen dürfen die Tiegel aus Sicherheitsgründen nicht mehr benutzt werden.

### Zünddraht:

Die Aufschlussgefäße C 6010 und C 6012 sind mit einem festen Zünddraht ausgestattet. Da dieser während der Verbrennung einer hohen Materialbeanspruchung unterliegt, sollte er spätestens beim C 6010 (Kanthal) nach ca. 100 und beim C 6012 (Platin) nach 50 Versuchen ausgetauscht werden.

### Spezifikation des Aufschlussgefäßes:

Das Aufschlussgefäß wird nach der Richtlinie für Druckgeräte **2014/68/EU** und dem **Regelwerk AD 2000** hergestellt. Erkennbar am **CE-Zeichen** mit der Kennnummer der benannten Stelle. Das Aufschlussgefäß ist ein Druckgerät der Kategorie III. Das Aufschlussgefäß wurde einer EG-Baumusterprüfung unterzogen. Mit der CE-Konformitätserklärung erhalten Sie von uns die Bestätigung, dass dieses Aufschlussgefäß mit dem in der EG-Baumusterprüfbescheinigung beschriebenen Druckgerät entspricht. Das Aufschlussgefäß wurde einer Druckprüfung mit dem **Prüfdruck von 330 bar** und einer Dichtheitsprüfung mit Sauerstoff von 30 bar unterzogen.



Die Aufschlussgefäße C 6010 und C 6012 sind **Versuchsautoklaven** und müssen nach jeder Verwendung von einem **Sachkundigen** geprüft werden.

Unter einer einzelnen Verwendung ist auch eine Versuchsreihe zu verstehen, die bei etwa gleicher Beanspruchung hinsichtlich Druck und Temperatur durchgeführt wird. Versuchsautoklaven müssen in besonderen Kammern (C 6000 gs/ iso) betrieben werden.

#### Wiederkehrende Prüfungen:

Die Aufschlussgefäße sind wiederkehrenden Prüfungen (innere Prüfungen und Druckprüfungen) durch den **Sachkundigen** zu unterziehen, deren Zeitpunkt aufgrund der Erfahrungen, der Betriebsweise und des Beschickungsgutes vom Betreiber festzulegen ist.

**Die Konformitätserklärung wird ungültig, wenn an den Versuchsautoklaven mechanische Veränderungen vorgenommen werden oder wenn infolge sehr starker Korrosion die Festigkeit nicht mehr gewährleistet ist (z.B. Lochfraß durch Halogene siehe Kapitel „Halogene C 6012“).**



Besonders die **Gewinde** am Körper des Aufschlussgefäßes und der Überwurfmutter unterliegen einer hohen Beanspruchung und sind darum regelmäßig auf **Verschleiß** zu kontrollieren.

Der Zustand der Dichtungen ist zu kontrollieren und durch eine Dichtheitsprüfung die Funktion sicherzustellen.

(siehe Kap. „**Dichtheitsprüfung**“)

Druckprüfungen und Servicearbeiten am Aufschlussgefäß dürfen nur von **Sachkundigen** vorgenommen werden.

**Wir schreiben vor, das Aufschlussgefäß nach jeweils 1000 Versuchen oder nach einem Jahr oder je nach Anwendung auch früher zur Überprüfung ggf. zur Reparatur in unser Werk einzusenden.**

#### Definition Sachkundiger

Sachkundiger im Sinne dieser Betriebsanleitung ist nur, wer

1. Auf Grund seiner Ausbildung, seiner Kenntnisse und seiner durch praktische Tätigkeit gewonnenen Erfahrungen die Gewähr dafür bietet, dass er die Prüfungen ordnungsgemäß durchführt
2. Die erforderliche Zuverlässigkeit besitzt

3. Hinsichtlich der Prüftätigkeit keinen Weisungen unterliegt
4. Falls erforderlich, über geeignete Prüfeinrichtungen verfügt
5. Einen geeigneten Nachweis für die in 1. genannten Voraussetzungen erbringt.

#### Betrieb von Druckbehältern:

Für den Betrieb von Druckbehältern sind die nationalen Richtlinien und Gesetze zu berücksichtigen!

Wer einen Druckbehälter betreibt, hat diesen in ordnungsgemäßem Zustand zu halten, ordnungsgemäß zu betreiben, zu überwachen, notwendige Instandhaltungs- und Instandsetzungsarbeiten unverzüglich vorzunehmen und die den Umständen nach erforderlichen Sicherheitsmaßnahmen zu treffen.

**Ein Druckbehälter darf nicht betrieben werden, wenn er Mängel aufweist, durch die Beschäftigte oder Dritte gefährdet werden.**

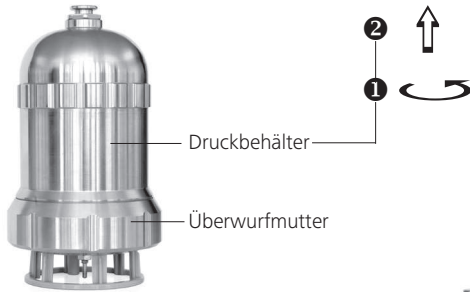
Die Druckgeräterichtlinie können Sie im Beuth Verlag beziehen.

Verwenden Sie nur Original IKA®-Ersatzteile!

#### Lieferumfang C 6010/C 6012

1 x Aufschlussgefäß	1 x Einmaulschlüssel SW 17
1 x Quarzschälchen C 4	5 x Zünddraht Kanthal (C 6010)
1 x Betriebsanleitung	2 x Zünddraht Platin (C 6012)
1 x Notentlüftungsknopf	1 x O-Ring-Set
1 x Doppelmaulschlüssel SW 8/10	1 x C 710.4 Baumwollfaden
2 x Doppelmaulschlüssel SW 5,5/7	1 x Prüfprotokoll

## Öffnen des Aufschlussgefäßes



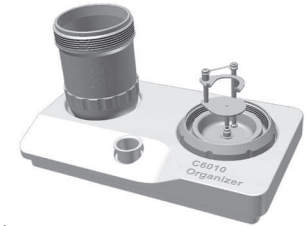
Das Aufschlussgefäß besteht aus folgenden Einzelteilen:



## Baumwollfaden befestigen

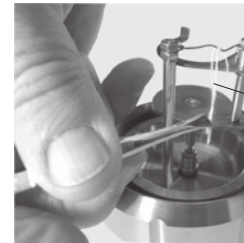
### Hinweis:

Die Richt- und Montagearbeiten werden durch die Verwendung des C 6010 Organizer vereinfacht.



Das Aufschlussgefäß ist mit einem festen Zünddraht ausgestattet.

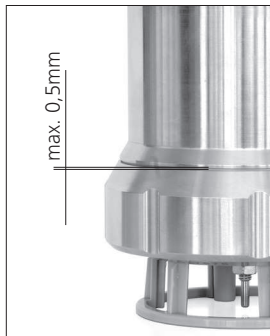
Um eine Verbrennung durchzuführen muss ein Baumwollfaden am Zünddraht befestigt werden.



Baumwollfaden gemäß Illustration befestigen.

## Schließen des Aufschlussgefäßes

- Setzen Sie den Deckel in die Überwurfmutter.
- Schrauben Sie den Druckbehälter bis zum Anschlag in die Überwurfmutter.



## Verbrennung durchführen

Für die Vorgehensweise beim Beschicken des Aufschlussgefäßes mit der Brennstoffprobe und für die generelle Vorgehensweise bei der Durchführung einer Verbrennung, verweisen wir auf die einschlägigen Normen sowie auf die Bedienungsanleitung des IKA®-Kalorimetersystems C 6000 g/iso. Beim Arbeiten mit dem C 6000 erfolgt das Befüllen des Aufschlussgefäßes mit Sauerstoff und das Entgasen des Aufschlussgefäßes geräteintern.

## Reinigen des Aufschlussgefäßes

Nach jeder Verbrennung sind alle Teile des Aufschlussgefäßes, die mit den Verbrennungsprodukten in Berührung kommen, von Kondensat zu reinigen. Es genügt, die Teile mit einem saugfähigen, nichtfasernden Tuch auszuwischen. Verbrennungsrückstände im Tiegel, z. B. Ruß oder Asche werden auf die gleiche Weise beseitigt. Kann das Aufschlussgefäß nicht auf die beschriebene Art gereinigt werden (z. B. aufgrund von Einbrennungen oder Lochfraß) darf es auf keinen Fall einer mechanischen Reinigung unterzogen werden.

Bitte setzen Sie sich in solchen Fällen mit Ihrer **zuständigen Servicestelle** in Verbindung oder schicken Sie das Aufschlussgefäß zur Überprüfung und zur Reinigung ins Werk.

## Halogene C 6012

Durch halogenhaltige Verbrennungsprodukte kann an den Innenflächen des Aufschlussgefäßes Lochfraß entstehen, der die Sicherheit für den Betreiber stark beeinflusst. Liegt der Halogengehalt der Proben deutlich über dem Spurenbereich, so ist grundsätzlich das Aufschlussgefäß C 6012 zu verwenden, welches für solche Anwendungen speziell konzipiert ist.

Für die **quantitative Bestimmung von Halogenen und Schwefel** wird das Aufschlussgefäß C 6012 in konditioniertem Zustand geliefert.

Dies bedeutet, dass die Innenflächen sowie die Armaturen des Aufschlussgefäßes

durch ein patentiertes Verfahren katalytisch aktiviert wurden. Die so behandelten Teile sind an ihrer trüben, angelaufenen und zum Teil fleckigen Oberfläche zu erkennen. Das Aussehen dieser Oberfläche ist technisch bedingt und darf nicht mit evtl. Gebrauchsspuren verwechselt werden. Dieser Zustand ist für die folgende Analytik von großer Wichtigkeit und darf nicht mit Bürsten oder anderen harten Materialien bearbeitet werden. Das Auswischen und Trocknen sollte mit einem weichen Tuch erfolgen.



**Das Aufschlussgefäß C 6010 darf für solche Anwendungen, aufgrund des Sicherheitsrisikos durch Korrosion, sowie unzureichender Analyseergebnisse, nicht benutzt werden.**

## Pflege und Wartung



Die im folgenden beschriebenen Arbeiten dürfen nur von **Sachkundigen** bzw. von **IKA®** durchgeführt werden.

Alle Arbeiten an den Armaturen des Aufschlussgefäßes erfordern eine Dichtigkeitsprüfung sowie eine erneute Druckprüfung.

Des weiteren verweisen wir an dieser Stelle noch einmal auf die Richtlinie für Druckgeräte 2014/68/EU.

Senden Sie im Servicefall das Aufschlussgefäß in der Originalverpackung zurück. Lagerverpackungen sind für den Rückversand nicht ausreichend. Verwenden Sie zusätzlich eine Transportverpackung.

## Zünddraht wechseln

Die Aufschlussgefäße C 6010 und C 6012 sind mit einem festen Zünddraht ausgestattet. Da dieser während der Verbrennung einer hohen Materialbeanspruchung unterliegt, sollte er spätestens beim C 6010 (Kanthal) nach ca. 100 und beim C 6012 (Platin) nach 50 Versuchen ausgetauscht werden.

Diese Angabe hängt jedoch stark von der Art der verbrannten Proben ab.

Der Zünddraht muss auch bei Korrosion ausgetauscht werden.



**Achtung**

**Tiegelaufnahme darf dabei nicht verdreht werden. Undichtheit des Aufschlussgefäßes sind die Folge (siehe Kap. „Dichtheitsprüfung“).**

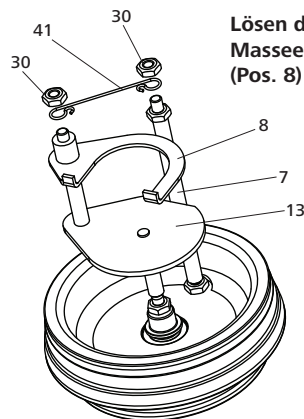
**Undichtheiten am Aufschlussgefäß können schwere Schäden an Kalorimeter und Aufschlussgefäß verursachen. Mißachtung kann zu Gesundheitsbeeinträchtigung und Verletzungen führen.**

## Einlegen / Anziehen des Zünddrahtes:

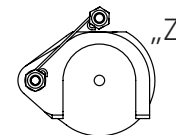
Der Zünddraht ist so vorgebogen, dass die Elektroden des Aufschlussgefäßes in die seitlichen Ösen passen.

Folgende Punkte müssen genau beachtet werden:

- Zünddraht waagrecht zwischen den Elektroden ausrichten.
- Elektroden nicht zusammendrücken. Das Abschirmblech der Zündelektrode (Pos. 13) und die Tiegelaufnahme (Pos. 8) dürfen die Masseelektrode (Pos. 7) nicht berühren. (siehe Detail „Z“)
- Zündelektrode darf nicht verdreht und dadurch gelockert werden.
- Das Anziehen der Mutter erfolgt in umgekehrter Reihenfolge.
- **Achten Sie auf eine feste Kontaktierung des Zünddrahtes.**



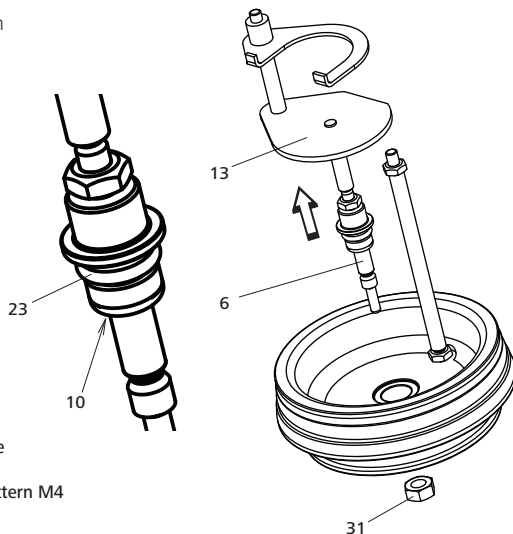
**Lösen des Zünddrahts (Pos. 41) von Masseelektrode (Pos. 7) und Tiegelaufnahme (Pos. 8)**



- Pos. 7 Masseelektrode
- Pos. 8 Tiegelaufnahme
- Pos. 13 Zündelektrode
- Pos. 30 Sechskantmutter M3
- Pos. 41 Zünddraht

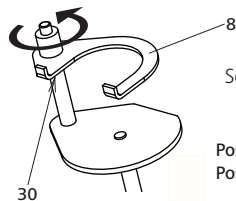
## Zündelektrode wechseln

Verwenden Sie beim Einsetzen der neuen Elektrode zwei neue O-Ringe (Pos. 10 und Pos. 23).



- Pos. 6 Schaft
- Pos. 10 O-Ring
- Pos. 13 Zündelektrode
- Pos. 23 O-Ring
- Pos. 31 Sechskantmutter M4

## Tiegelaufnahme wechseln

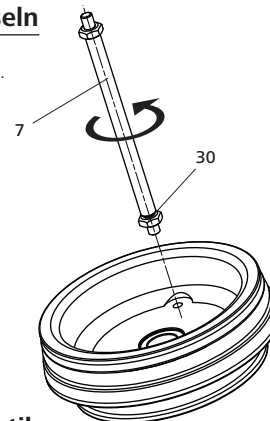


Sechskantmutter (Pos. 30) lösen.

- Pos. 8 Tiegelaufnahme
- Pos. 30 Sechskantmutter M3

## Masselektrode wechseln

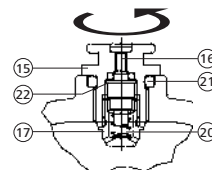
Sechskantmutter (Pos. 30) lösen.



- Pos. 7 Masselektrode
- Pos. 30 Sechskantmutter M3

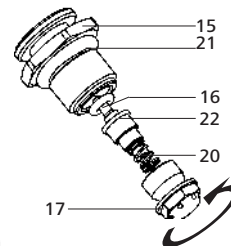
## Wartung Sauerstoffventil

Das Sauerstoffventil dient zum Befüllen und Entleeren des Aufschlussgefäßes. Aufgrund aggressiver Verbrennungsgase kann die O-Ring-Dichtung (Pos. 22) verschleifen, das Aufschlussgefäß wird dadurch undicht. Um den O-Ring zu wechseln muss das Sauerstoffventil herausgeschraubt werden.



Sauerstoffventil eingebaut:

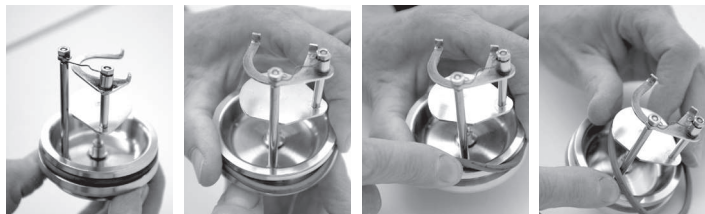
- Pos. 15 Verschluss-schraube
- Pos. 16 Ventilkolben
- Pos. 17 Düse
- Pos. 20 Druckfeder
- Pos. 22 O-Ring





## Dichtungsring wechseln C 6010

Entnehmen Sie den Dichtungsring (Pos. 11) wie in der nachfolgenden Bilderserie dargestellt.



Der neue Dichtungsring wird wie in der nachfolgenden Bilderserie dargestellt montiert.



Nach Beendigung der Montage hat eine Dichtheits- sowie eine Druckprüfung zu erfolgen. (siehe Kap. „**Dichtheitsprüfung**“).

## Dichtheitsprüfung



**Führen Sie vor jeder Verbrennung eine Dichtheitsprüfung durch!  
Überprüfen Sie nach allen Wartungsarbeiten am Deckel die Dichtheit des Aufschlussgefäßes!**

**Beachten Sie die Sicherheitshinweise!**

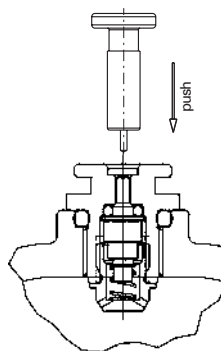
- Aufschlussgefäß im Kalorimetersystem oder mit der C 248 Sauerstofffüllstation befüllen

- Aufschlussgefäß entnehmen und vollständig in ein mit Wasser gefülltes Gefäß stellen
- Aufschlussgefäß auf austretenden Sauerstoff in Form von Blasen kontrollieren
- Sollten Blasen aufsteigen, ist das Aufschlussgefäß undicht!
- Entgasen Sie das Aufschlussgefäß und überprüfen Sie die Dichtungen



**Verwenden Sie nie ein undichtes Aufschlussgefäß!**

## Entgasen



Das Entgasen des Aufschlussgefäßes erfolgt beim C 6000 geräteintern.

Der mitgelieferte Entlüftungsknopf dient zum manuellen Entgasen des Aufschlussgefäßes.

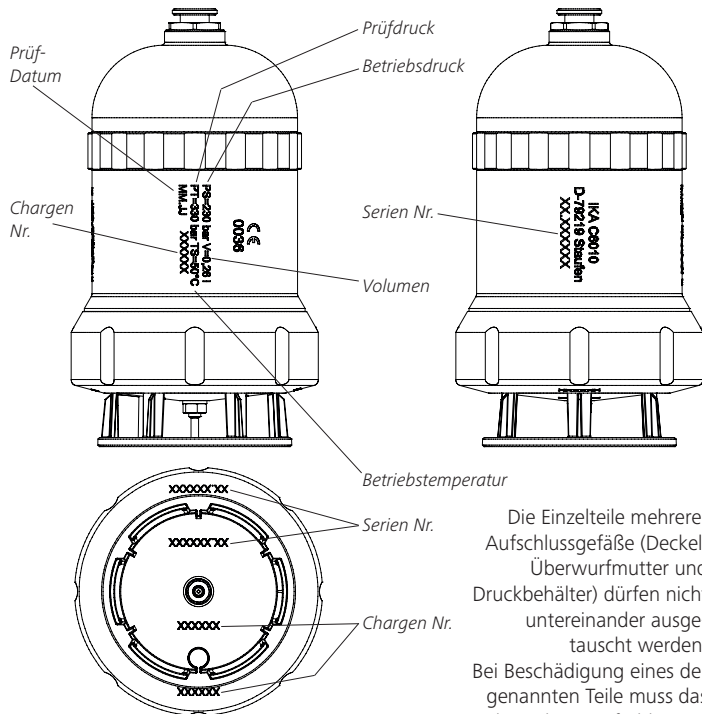
(Auch bei Fehlfunktion der Befüllereinheit im Kalorimeter C 6000 iso / C 6000 gs).



**Entweichende Verbrennungsgase können gesundheitsschädlich sein.**

## Identifikation des Aufschlussgefäßes

Die Einzelteile des Aufschlussgefäßes sind durch die eingravierte Seriennummer und die technischen Daten eindeutig gekennzeichnet.



Die Einzelteile mehrerer Aufschlussgefäße (Deckel, Überwurfmutter und Druckbehälter) dürfen nicht untereinander ausgetauscht werden. Bei Beschädigung eines der genannten Teile muss das komplette Aufschlussgefäß zur Prüfung ins Werk eingeschickt werden.

## Technische Daten

Betriebsdruck	PS	max. 230 bar
Prüfdruck	PT	330 bar
Volumen	V	260ml
Betriebstemperatur	TS	max. 50°C
Probenaufschluss		isochor
Sauerstoffventil		Rückschlagventil
	(kein Vakuumbetrieb möglich)	
Schalenträger		n. DIN 51 900
Werkstoff C 6010		1.4462
C 6012		2.4610.40

Technische Änderung vorbehalten!

## Gewährleistung

Entsprechend den IKA® - Verkaufs- und Lieferbedingungen beträgt die Gewährleistungszeit 12 Monate. Im Gewährleistungsfall wenden Sie sich bitte an Ihren Fachhändler. Sie können aber auch das Gerät unter Beifügung der Lieferrechnung und Nennung der Reklamationsgründe direkt an unser Werk senden. Frachtkosten gehen zu Ihren Lasten.

Die Gewährleistung erstreckt sich nicht auf Verschleißteile und gilt nicht für Fehler, die auf unsachgemäße Handhabung und unzureichende Pflege und Wartung, entgegen den Anweisungen in dieser Betriebsanleitung, zurückzuführen sind.

## Contents

	Page
Declaration of Conformity	11
Explanation of symbols	11
Safety instructions	11
Included with delivery C 6010/C 6012	13
Opening the decomposition vessel	14
Fastening cotton thread	14
Closing the decomposition vessel	15
Combustion procedure	15
Cleaning the decomposition vessel	15
Halogens C 6012	15
Care and maintenance	16
Replacing the ignition wire	16
Replacing the ignition electrode	17
Replacing the crucible holder	17
Replacing the ground electrode	17
Maintaining Oxygen valve	17
Replacing C 6010 sealing ring	18
Leakage test	18
Degas	18
Decomposition vessel identification	19
Technical data	19
Warranty	19
Spare parts list	94
Spare parts diagram	95

## Declaration of Conformity

We declare under our sole responsibility that the product to which this declaration relates is in conformity with the Pressure Vessel Directive 2014/68/EU and the regulations AD 2000.

EN

## Explanation of symbols



This symbol identifies information **that is absolutely essential for your safety and health.**

Failure to observe this information may result in negative effects for your health and injuries.



This symbol identifies information that is important for problem-free operation as well as for working with the decomposition vessel.

Failure to observe these instructions may result in inaccurate measurement results or damage to the decomposition vessel.

## Safety instructions



### Intended purpose:

The C 6010 and C 6012 decomposition vessels must only be used for determining the gross calorific value of solid and liquid combustible materials in accordance with DIN 51900, BS 1016 T5, ISO 1928, ASTM 5468, ASTM 5865, and ASTM 4809.

Operation of decomposition vessels is only permitted in combination with the **IKA®** calorimeter C 6000 g/iso.

### Operating requirements:

The maximum **amount of energy** input into the decomposition vessel must not exceed **40000 J**. (Select the weight of the sample accordingly). The permissible **operating pressure of 230 bar (23 MPa)** must not be exceeded. The maximum permissible **operating temperature** must not exceed **50 °C**.

Do not fill the decomposition vessel too full of the sample. Only fill the decomposition vessel with oxygen up to a maximum pressure of **40 bar (4 MPa)**. Monitor the adjusted pressure on the pressure reducer.



Perform a check before every combustion to ensure there are no leaks (see sections "**Leakage test**").

### Explosive substances:

Many substances tend to combust in an explosive manner (for example because of the formation of peroxide). This may cause the decomposition vessel to burst.

**The C 6010 and C 6012 standard decomposition vessels must not be used for examinations on samples that are capable of exploding. It is absolutely essential to use a special high-pressure decomposition vessel to contain the sample in these cases!**

### Notes on the sample:

Substances of which the combustion behavior is not known must be examined for their combustion behavior before combustion in the decomposition vessel C 6010 and C 6012 (danger of explosion).

If you are burning **unknown samples**, leave the room or **keep a safe distance** between you and the calorimeter.

Benzoic acid must only be burned in the form of pellets! Combustible dust and powder must be compressed into pellets before combustion. Oven-dry dust and powder such as wood chips, hay, straw, etc. burn in an explosive manner! They must be moistened first! Readily combustible liquids with a low vapor pressure must not be come in direct contact with the cotton thread (for example tetramethyl dihydrogen disiloxan)!

### Combustion residue, auxiliary materials:

In addition, toxic residues of combustion are possible in the form of gasses, ash or precipitates on the inner wall of the decomposition vessel, for example.

**Observe the accident prevention requirements applicable to the activity and the work station. Wear personal safety equipment.**

When handling combustion samples, combustion residues and auxiliary materials, the appropriate safety requirements must be observed. The following are examples of substances that may cause dangers:

- corrosive
- easily flammable
- capable of exploding
- contaminated with bacteria
- toxic

### Oxygen:

When working with oxygen, observe the appropriate requirements.

**Danger warning:** As a compressed gas, oxygen promotes combustion, supports combustion intensively and may react violently with combustible substances. **Do not use any oil or grease!**

### Using a crucible made of stainless steel:

When using crucibles made of stainless steel, their condition should be carefully checked after every experiment.

A reduction in the thickness of the material may cause the crucible to burn and may damage the C 6010 and C 6012 decomposition vessel.

For reasons of safety, crucibles must not be used any more after a maximum of 25 combustion procedures.

### Ignition wire:

The decomposition vessel C 6010 and C 6012 are equipped with a fixed ignition wire. Since the ignition wire is subjected to a high degree of material stress during combustion, it should be replaced after 100 tests for C 6010 (kanthal) and after 50 tests for C 6012 (platinum) at the latest.

### Specification of the decomposition vessel:

The decomposition vessel is manufactured in accordance with the regulation for pressure vessels **2014/68/EU and the regulations AD 2000**. This can be recognized from the **CE symbol** with the identifying number of the testing station named. The decomposition vessel is a pressure device of Category III. The decomposition vessel has been subjected to an EC prototype test. The CE declaration of conformity represents our guarantee to you that this decomposition vessel complies with the pressure device described in the EC prototype test certificate. The decomposition vessel has been subjected to a pressure test at a **test pressure of 330 bar (33 MPa)** and a leak test with oxygen at 30 bar (3 MPa).



C 6010 and C 6012 decomposition vessels are **experiment autoclaves** and must be tested by a professionally trained person each time before they are used.

An individual application is understood here to mean a series of experiments that are performed under roughly the same conditions in terms of pressure and temperature. Experiment autoclaves must be operated in special chambers (C 6000 gs/iso).

#### Repeated tests:

The decomposition vessel must be subject to repeated tests (internal tests and pressure tests) by a **person with professional training**. The intervals between tests must be determined by the operator based on experience, operating manner and the material used in the decomposition vessel.

**The declaration of conformity loses its validity if mechanical modifications are made to the experiment autoclaves or if stability can no longer be guaranteed as a result of heavy corrosion (e.g. pitting by halogens, see section "Halogens C 6012").**



The **threading** on the body of the decomposition vessel and cap screw in particular are subject to a high level of mechanical stress and must therefore be monitored regularly for **wear and tear**.

The condition of the seals must be checked for functionality must be ensured by means of a test for leaks (see sections "**Leakage test**").

Pressure tests and service tasks on the decomposition vessel must only be performed by **persons with professional training**.

**We recommend that the decomposition vessel be sent into our factory for inspection and repairs if necessary after either 1000 experiments or after one year or, depending on the application, even sooner than this.**

#### Definition of person with professional training:

A person with professional training as defined in these operating instructions is someone:

1. whose training, knowledge and experience gained through practical activities ensures that that person will perform the tests in a proper manner.

2. who is sufficiently reliable.
3. who is not subject to any instructions in terms of testing activity.
4. who is equipped with suitable testing equipment if necessary.
5. who can provide suitable proof demonstrating compliance with the requirements listed in 1.

#### Operating pressure containers:

National regulations and laws for operating pressure containers must be observed! Anyone who operates a pressure container must maintain it in proper condition, must monitor it and perform necessary maintenance and repair tasks without delay, and must take measures appropriate for the circumstances to ensure safety.

**A pressure container must not be operated if it exhibits defects that could endanger those working with it or third parties.**

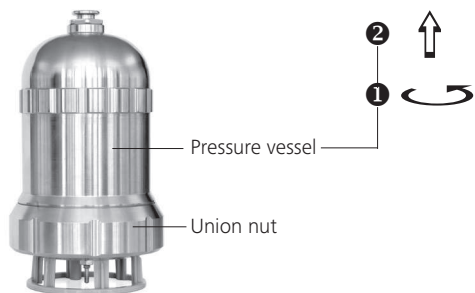
You can obtain a copy of the pressure vessel regulation from Beuth Press.

**Use only original spare parts from IKA®!**

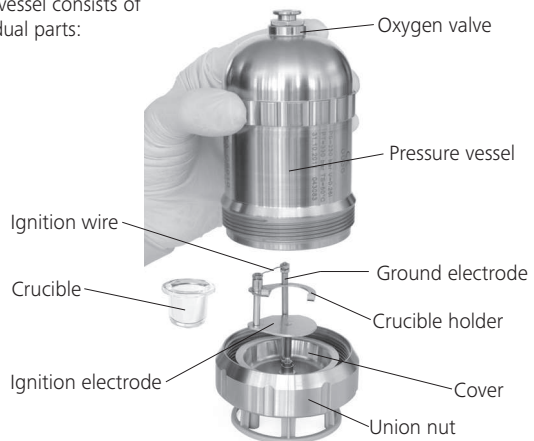
### Included with delivery C 6010/C 6012

- 1 x Decomposition vessel
- 1 x Quartz dish C 4
- 1 x Operating instructions
- 1 x Emergency-vent knob
- 1 x SW 8/10 double open ended wrench
- 2 x SW 5,5/7 double open ended wrench
- 1 x SW 17 Wrench
- 5 x Kanthal ignition wire (C 6010)
- 2 x Platinum ignition wire (C 6012)
- 1 x O-ring set
- 1 x C 710.4 cotton thread
- 1 x Test report

## Opening the decomposition vessel



The decomposition vessel consists of the following individual parts:

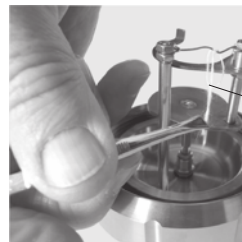


## Fastening cotton thread

### Note:

The straightening and assembly work is done with the help of C 6010 organizer.

The decomposition vessel is equipped with a fixed ignition wire. A cotton thread has to be fastened to the ignition wire in order to carry out combustion.



Cotton thread

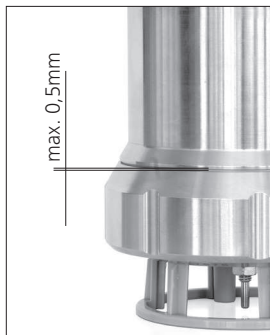


Cotton thread

Fasten cotton thread as shown in the images.

## Closing the decomposition vessel

- Place the cover into the union nut.
- Screw the pressure vessel into the union nut until stop.



## Combustion procedure

For the decomposition vessel charging procedure with fuel samples and the general procedure for performing combustion please refer to the relevant standards and the operating instructions for the IKA® C 6000 g/iso. When working with C 6000, the oxygen filling and degassing to the decomposition vessel is done inside the device.

## Cleaning the decomposition vessel

After each combustion the condensate has to be cleaned from all of the parts of the decomposition vessel which come into contact with the combustion products. It suffices to wipe out the parts with an absorbent, non-fibrous cloth. Combustion residues in the crucible, e.g. carbon black or ash are removed in the same manner. The decomposition vessel may not be mechanically cleaned under any circumstances if it is not capable of being cleaned in the manner described (e.g. due to burn-in or pitting).

In such cases please contact your **competent service center** or send in the decomposition vessel to the factory for inspection and cleaning.

## Halogens C 6012

Pitting which severely impairs operator safety may be caused on the inner surfaces of the decomposition vessel from combustion products which contain halogen. If the halogen content of the samples is significantly greater than the trace range, then decomposition vessel C 6012, which is specially designed for such applications, shall be used.

To enable the **quantitative evaluation of halogens and sulphur**, the C 6012 decomposition vessel is preconditioned before shipment.

This means that the inner surfaces and the fittings of the decomposition vessel are catalytically activated by means of a patented procedure.

Parts thus treated are recognizable because of their opaque, tarnished and partly spotty surfaces. This appearance of this surface is intentional and should not be confused with traces of wear.

This state is important for the following analysis and may not be treated with brushes or other hard materials.

Wiping and drying should be done using a soft cloth.



**The C 6010 decomposition vessel can not be used for such applications because of the safety risk and insufficient analysis results.**

## Care and maintenance



The work described in the following may only be performed by personnel with professional training or **IKA®**.

All work on the fittings of the decomposition vessel require a leak test and new pressure testing.

Furthermore, reference is made to the regulation for pressure Vessels 2014/68/EU.

Send in the case of service the equipment back in the original packaging. Storage packing is not sufficient for the back dispatch. Use additionally a suitable packing.

## Replacing the ignition wire

The C 6010 and C 6012 decomposition vessels are equipped with a fixed ignition wire. Since the ignition wire is subjected to a high degree of material stress during combustion, it should be replaced after 100 tests for C 6010 (kanthal) and after 50 tests for C 6012 (platinum) at the latest. However, this largely depends on the type of samples fired.

The ignition wire must also be replaced if corrosion occurs.



**NOTE**

**The crucible holder must not be twisted while doing so. Leakages of the decomposition vessel are the results (see the section "Leakage test").**

**Leakages at the decomposition vessel container can cause heavy damage to the calorimeter and the decomposition vessel. Ignoring can lead to health impairment and injury.**

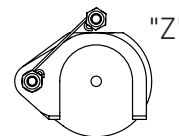
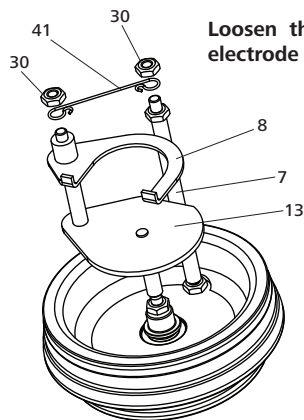
## Insert/Tightening of the ignition wire:

The ignition wire is shaped in such a way that the electrodes of the decomposition vessel fit into the eyes.

The following points have to be strictly observed:

- Align the ignition wire horizontally between the electrodes
- Do not press the electrodes together. The shielding of the ignition electrodes (13) and the crucible holder (item 8) must not touch the ground electrode (item 7). (see details "Z")
- The ignition electrode must not be twisted and thereby loosened
- Follow the sequence in reverse to tighten the nut
- **Ensure that there is a sound contact with the ignition wire.**

**Loosen the ignition wire (item 41) from ground electrode (item 7) and crucible holder (item 8).**

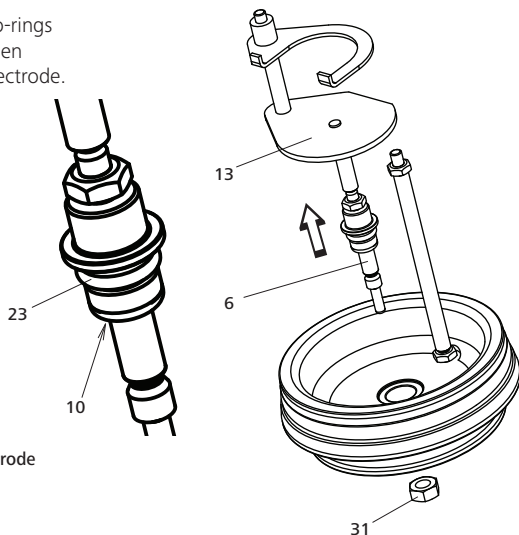


- Item 7 Ground electrode
- Item 8 Crucible holder
- Item 13 Ignition electrode
- Item 30 Hex nuts M3
- Item 41 Ignition wire



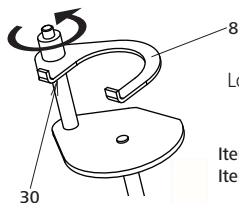
## Replacing the ignition electrode

Take care two new o-rings (item 10 and 23) when inserting the new electrode.



- Item 6 Shaft
- Item 10 O-ring
- Item 13 Ignition electrode
- Item 23 O-ring
- Item 31 Hex nut M4

## Replacing the crucible holder



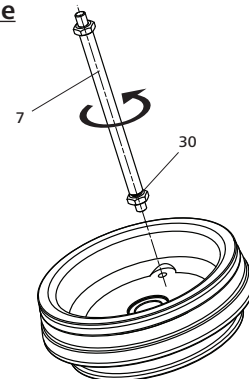
Loosen hex nut (item 30).

- Item 8 Crucible holder
- Item 30 Hex nut M3

## Replacing the ground electrode

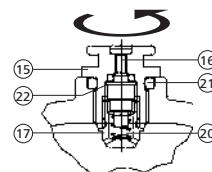
Loosen hex nut (item 30).

- Item 7 Ground electrode
- Item 30 Hex nut M3

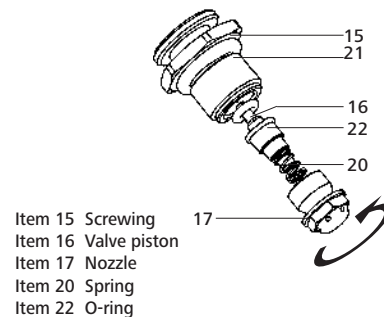


## Maintaining oxygen valve

The oxygen valve is used to fill and empty the decomposition vessel. The o-ring (item 22) may wear because of aggressive combustion gases, which means that the decomposition vessel may not be tight. The oxygen valve must be unscrewed to change the o-ring.



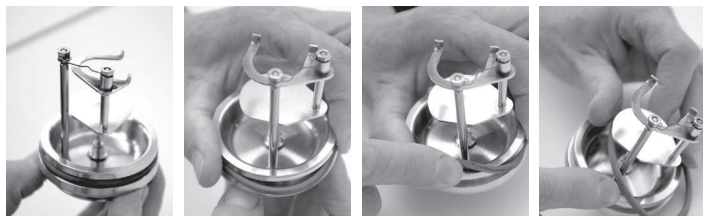
Mounted oxygen valve:



- Item 15 Screwing
- Item 16 Valve piston
- Item 17 Nozzle
- Item 20 Spring
- Item 22 O-ring

## Replacing C 6010 sealing ring

Remove the seal ring (item 11) as shown in the following images.



The new sealing ring has to snap exactly as indicated in following images.



A leak test and pressure testing shall be performed after assembly has been successfully completed (see the section "**Leakage test**").

## Leakage test



**Perform a leakage test before every combustion process.**  
**Always check the tightness of decomposition vessel after carrying out maintenance.**

### Follow the safety instructions.

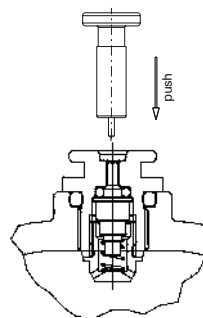
- Fill the decomposition chamber in the calorimeter system or using the C 248 oxygen filling station

- Remove the decomposition vessel and immerse fully in a container filled with water
- Check the decomposition vessel for oxygen leaks by watching for bubbles
- If bubbles are seen then the decomposition vessel is not sealed correctly.
- Vent the decomposition vessel and check the seals



**Never use a leaking decomposition vessel in the calorimeter.**

## Degas



For the C 6000, venting of the decomposition vessel takes place inside the device.

The vent knob is supplied for manual release of tension in the decomposition vessel. (Even in case of error function of the filling unit in the calorimeter C 6000 iso / C 6000 gs)

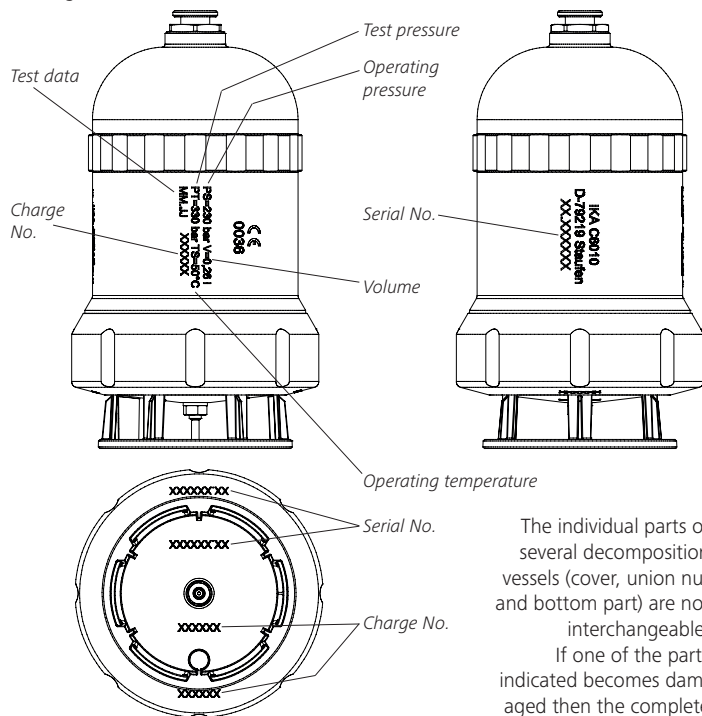


**Escaping decomposition gases might be detrimental to health. Please work under a fume hood.**



## Decomposition vessel identification

The individual parts of the decomposition vessel are clearly identified by means of the engraved serial number and the technical data.



The individual parts of several decomposition vessels (cover, union nut and bottom part) are not interchangeable.

If one of the parts indicated becomes damaged then the complete decomposition vessel has to be sent to the factory for testing.

## Technical data

Operating pressure	PS	max. 230 bar
Test pressure	PT	330 bar
Volume	V	260 ml
Operating temperature	TS	max. 50 °C
Sample decomposition		isochore
Oxygen valve		plate valve
		(vacuum operation not possible)
Crucible holder		as in DIN 51900
Material C 6010		1.4462
C 6012		2.4610.40

*Subject to technical changes!*

## Warranty

You have purchased an original **IKA**® laboratory machine which meets the highest engineering and quality standards.

In accordance with **IKA**® guarantee conditions, the guarantee period is 12 months. For claims under the guarantee please contact your local dealer. You may also send the machine direct to our works, enclosing the delivery invoice and giving reasons for the claim. You will be liable for freight costs.

## Sommaires

	Page
Déclaration de conformité	20
Explication des symboles	20
Consignes de sécurité	20
Matériel fourni avec le C 6010/C 6012	22
Ouverture de la bombe calorimétrique	23
Fixation du fil de coton	23
Fermeture de la bombe calorimétrique	24
Réalisation de la combustion	24
Nettoyage de la bombe calorimétrique	24
Halogènes C 6012	24
Entretien et maintenance	25
Remplacement du fil d'allumage	25
Remplacement de l'électrode d'allumage	26
Remplacement du support de creuset	26
Remplacement de l'électrode de masse	26
Maintenance de la vanne d'oxygène	26
Remplacement du joint d'étanchéité C 6010	27
Contrôle étanchéité	27
Dégazer	27
Contrôle étanchéité	28
Caractéristiques techniques	28
Garantie	28
Liste des pièces de rechange	94
Tableau des pièces de rechange	95

## Déclaration de conformité

Nous déclarons, sous notre seule responsabilité, que ce produit est conforme aux dispositions de la Directive 2014/68/UE, concernant les équipements sous pression, et à celles du règlement AD 2000.

FR

## Explication des symboles



Ce symbole est placé devant des informations **qu'il est capital de respecter pour protéger la santé**. Un non-respect peut affecter la santé et conduire à des blessures.



Ce symbole est placé devant des informations permettant un bon fonctionnement et une manipulation sûre de la bombe. Un non-respect peut entraîner des mesures inexactes ou un endommagement du récipient.

## Consignes de sécurité



### Domaine d'application:

Les bombes calorimétriques C 6010 et C 6012 sont réservées à la détermination de la valeur calorifique de combustibles solides et liquides suivant DIN 51900, BS 1016 T5, ISO 1928, ASTM 5468, ASTM 5865, ASTM 4809.

Les bombes ont seulement le droit d'être utilisées en combinaison avec les modèles de calorimètre IKA® C 6000 gs/iso.

### Conditions d'utilisation:

**L'énergie** maximale **apportée** à la bombe ne doit pas dépasser **4000 J**. (Sélectionner la masse d'échantillon en conséquence). La **pression de service** ne doit pas excéder **230 bars (23 MPa)**. La température de service est limitée à **50 °C**. Ne pas verser une trop grande quantité d'échantillon dans la bombe. Remplir le récipient d'oxygène seulement jusqu'à une pression de **40 bars (4 MPa)** au maximum. Contrôler la pression réglée au réducteur de pression.



Vérifier l'étanchéité avant toute combustion (voir chapitre "**Contrôle étanchéité**").

### Substances explosives:

Certaines matières tendent à brûler de façon explosive (par ex. en raison de la formation de péroxyde), ce qui peut faire éclater la bombe.

**Les bombes calorimétriques standard C 6010 et C 6012 ne sont pas conçues pour l'examen d'échantillons explosifs. L'analyse de telles substances nécessite l'emploi d'une bombe spéciale haute pression !**

### Remarques sur les échantillons:

Il est nécessaire de déterminer, avant la combustion dans les bombes C 6010 et C 6012, le comportement à la combustion d'échantillons pour lesquels cette caractéristique n'est pas connue (risque d'explosion).

Si on brûle des **échantillons non connus**, quitter la pièce ou se **tenir à l'écart** du calorimètre.

L'acide benzoïque a seulement le droit d'être brûlé sous forme pressée! Les poussières et poudres inflammables doivent être pressées préalablement. Les poussières et poudres sèches, telles que les copeaux, le foin et la paille, brûlent de façon explosive. Elles doivent être humidifiées auparavant! Les liquides facilement inflammables à faible pression de vapeur (par ex. tétraméthyle disiloxane dihydrogène) n'ont pas le droit d'entrer en contact avec le fil de coton.

### Résidus de combustion, agents accessoires:

En outre, il peut se déposer par exemple des résidus de combustion toxiques sous forme de gaz, de cendres ou de précipitations sur les parois de la bombe.

**Respecter les consignes relatives à la prévention des accidents qui s'appliquent à la tâche et au lieu de travail. Porter un équipement de protection individuelle.**

En cas de manipulation d'échantillons ou de résidus de combustion et d'agents accessoires, respecter les consignes de sécurité correspondantes. Les types de substances suivants, par exemple, peuvent présenter des risques :

- agressifs
- facilement inflammables
- explosifs
- à contamination bactériologique
- toxiques

### Oxygène

Manipuler l'oxygène conformément aux prescriptions correspondantes.

**Remarque sur les risques:** sous forme de gaz concentré, l'oxygène favorise le feu, accélère fortement la combustion, peut réagir violemment avec des matières combustibles. **Ne pas utiliser d'huile ou de graisse!**

### Utilisation d'un creuset en acier inoxydable:

En cas d'emploi d'un creuset en acier inoxydable, il est nécessaire de contrôler avec soin l'état de cette pièce après chaque essai.

Si l'épaisseur du matériau diminue, le creuset peut brûler et endommager la bombe C 6010/C 6012.


Par mesure de sécurité, les creusets n'ont plus le droit d'être utilisés après environ 25 combustions.

### Fil d'allumage:

Les bombes calorimétriques C 6010 et C 6012 sont dotées d'un fil d'allumage fixe. Comme celui-ci est soumis pendant la combustion à une forte sollicitation du matériau, il doit être changé au plus tard au bout de 100 tentatives sur le C 6010 (Kanthal) et au bout de 50 tentatives sur le C 6012 (platine).

### Spécification de la bombe:


La bombe présente une conception conforme à la directive Appareils à pression **2014/68/UE** et à celles du **règlement AD 2000**, identifiée par le **marquage CE** et la référence correspondante. La bombe est un équipement sous pression de la catégorie III. Le récipient a fait l'objet d'un contrôle de modèle de construction CE. Notre déclaration de conformité atteste la concordance de cette bombe avec l'appareil à pression décrit dans le certificat de contrôle de modèle de construction CE. La bombe a été soumise à un **contrôle de pression à 330 bars (33 MPa)** et un contrôle d'étanchéité avec de l'oxygène à 30 bars (3 MPa).

 Les bombes C 6010 et C 6012 sont des **autoclaves d'essai** et doivent être contrôlées par un **spécialiste** après chaque emploi. Une série d'essai effectuée à des conditions de pression et de température presque identiques est assimilée à un cycle d'exploitation. Les autoclaves d'essai doivent être mis en service dans des chambres spéciales (C 6000 gs/iso).

#### **Contrôles périodiques:**

Les bombes doivent être contrôlées régulièrement (contrôles internes et contrôles de pression) par le **spécialiste**. La périodicité des contrôles doit être déterminée par l'exploitant en fonction des expériences, du mode opératoire et des produits chargés.

**La validité de la déclaration de conformité est annulée si des modifications mécaniques sont apportées aux autoclaves d'essai ou si leur résistance n'est plus garantie en raison d'une forte corrosion (par exemple trous corrodés par des halogènes, voir chap. "Halogènes C 6012").**

 Surtout les **filetages** du corps de la bombe et de l'écrou-raccord subissent une **forte contrainte** et doivent par conséquent être contrôlés régulièrement.

L'état des joints doit être vérifié et la qualité assurée par un contrôle d'étanchéité (voir chapitre "**Contrôle étanchéité**").

Les contrôles de pression et travaux de maintenance sur la bombe sont réservés à des **spécialistes**.

**Nous prescrivons l'envoi de la bombe à notre usine après 1000 essais ou un an d'utilisation, selon la sollicitation même plus tôt.**

#### **Définition du terme "spécialiste":**

Ce mode d'emploi entend par spécialiste une personne

1. qui en raison de sa formation, de ses connaissances et de son activité a acquis une expérience garantissant l'exécution correcte des contrôles
2. possédant la fiabilité requise
3. effectuant des contrôles indépendants
4. disposant si nécessaire de systèmes de contrôle adéquats
5. capable de justifier la qualification exigée au point 1.

#### **Exploitation de récipients sous pression:**

L'utilisation de récipients sous pression exige le respect des directives et lois nationales!

Celui qui met en service un récipient sous pression doit veiller à le maintenir dans un état correct, à assurer une utilisation et une surveillance conformes, à effectuer immédiatement les travaux d'entretien et de remise en état nécessaires et à prendre les mesures de sécurité adaptées aux conditions d'utilisation.

**La mise en service est proscrite si le récipient sous pression présente des défauts susceptibles de constituer un danger pour les employés ou des tiers.**

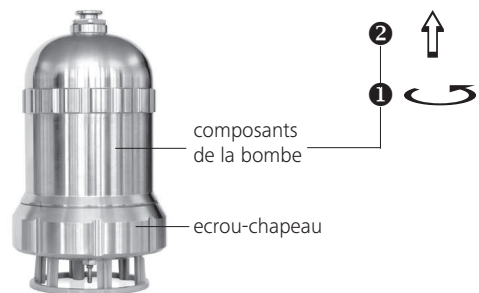
La directive sur les appareils à pression est disponible auprès des éditeurs Beuth Verlag.

**Utilisez exclusivement des pièces de rechange d'origine IKA®!**

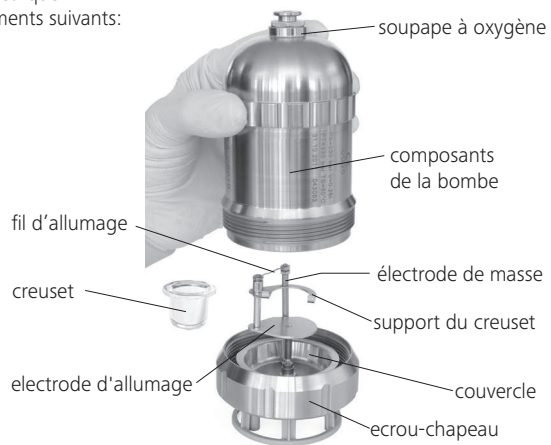
#### **Matériel fourni avec le C 6010/C 6012**

- 1 x bombe calorimétrique
- 1 x creuset en quartz C 4
- 1 x mode d'emploi
- 1 x bouton d'aérateur de sécurité
- 1 x clé à deux encoches SW 8/10
- 2 x clé à deux encoches SW 5,5/7
- 1 x clé SW 17
- 5 x fil d'allumage Kanthal (C 6010)
- 2 x fil d'allumage platine (C 6012)
- 1 x jeu de joints toriques
- 1 x mèche en coton C 710.4
- 1 x rapport de contrôle

## Ouverture de la bombe calorimétrique



La bombe calorimétrique comprend les éléments suivants:



## Fixation du fil de coton

### Remarque:

les opérations d'ajustage et de montage sont facilitées par l'utilisation du C 6010 Organizer.



La bombe calorimétrique est équipée d'un fil d'allumage fixe.

Pour effectuer une combustion, une mèche en coton doit être fixée sur le fil d'allumage.



mèche en coton

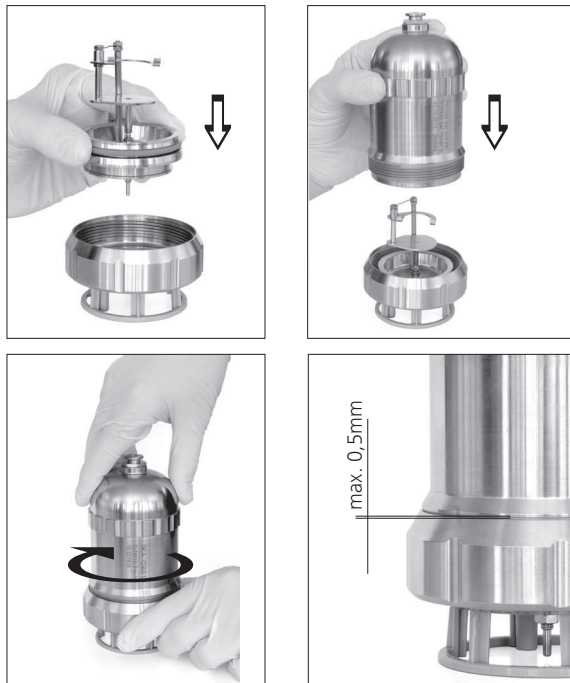


mèche en coton

Fixer la mèche en coton conformément à l'illustration.

## Fermerture de la bombe calorimétrique

- Placez le couvercle dans l'écrou d'accouplement.
- Vissez le récipient sous pression jusqu'en butée dans l'écrou d'accouplement.



## Réalisation de la combustion

Pour la marche à suivre pour le chargement de l'échantillon dans la bombe calorimétrique ainsi que pour l'ensemble des opérations à effectuer pour réaliser une combustion, se reporter aux normes correspondantes ainsi qu'au mode d'emploi du système calorimétrique **IKA® C 6000 gs/iso**.

Lors de l'utilisation du C 6000, le remplissage de la bombe calorimétrique avec de l'oxygène et le dégazage de la bombe calorimétrique ont lieu à l'intérieur de l'appareil.

## Nettoyage de la bombe calorimétrique

Après chaque combustion, toutes les pièces de la bombe calorimétrique en contact avec les produits de combustion doivent être nettoyées du condensât. Il suffit de passer sur ces pièces un chiffon absorbant et non fibreux. Éliminer de la même manière les résidus de combustion dans le creuset (p.ex. suie ou cendres). S'il n'est pas possible de nettoyer la bombe de la manière décrite ci-dessus (p.ex. en raison de restes agglomérés ou de piqûres de corrosion), n'effectuer en aucun cas un nettoyage mécanique. Si ce problème se pose, contacter **le poste de maintenance en charge** ou renvoyer la bombe calorimétrique à notre usine pour vérification et nettoyage.

## Halogènes C 6012

La présence de produits de combustion halogénés peut entraîner la formation sur les parois internes de la bombe calorimétrique de piqûres de corrosion qui ont une influence non négligeable sur la sécurité de l'exploitant. Si la teneur des échantillons en halogènes est nettement supérieure à des traces, il faut employer la bombe calorimétrique C 6012. Celle-ci a été spécialement conçue pour ce type d'applications.

Pour la **détermination quantitative des halogènes et du soufre**, la bombe calorimétrique C 6012 peut être commandée à l'état conditionné.



Ceci signifie que les parois internes ainsi que les armatures de la bombe calorimétrique ont été activées catalytiquement par un procédé breveté.

Les pièces ainsi traitées sont reconnaissables à leur surface opaque et formant en partie des tâches. L'apparence de cette surface est voulue et ne doit pas être confondue avec d'éventuels restes de combustion.

Cet état est très important sur le plan analytique et la surface ne doit pas être abîmée par un instrument dur comme une brosse.

Le lavage et le séchage doivent être effectués avec un chiffon doux.



**En raison des risques pour la sécurité et de résultats d'analyse insuffisants, la bombe calorimétrique C 6010 ne doit pas être utilisée pour de telles applications.**

## Entretien et maintenance



Les travaux décrits dans ce qui suit ne doivent être effectués que par des spécialistes autorisés ou par IKA®.

Tous les travaux sur les armatures de la bombe calorimétrique nécessitent un test d'étanchéité ainsi qu'un nouveau test de pression.

Pour de plus amples informations, consulter la directive Appareils à pression 2014/68/CE

En cas de dépannage, renvoyer la bombe calorimétrique dans son emballage d'origine. Les emballages de stockage ne suffisent pas pour le retour. Utiliser un emballage de transport supplémentaire.

### Remplacement du fil d'allumage

Les bombes calorimétriques C 6010 et C 6012 sont dotées d'un fil d'allumage fixe. Comme celui-ci est soumis pendant la combustion à une forte sollicitation du matériau, il doit être changé au plus tard au bout de 100 tentatives sur le C 6010 (Kanthal) et au bout de 50 tentatives sur le C 6012 (platine). Cette indication dépend toutefois fortement du type d'échantillons brûlés.

Le fil d'allumage doit aussi être remplacé en cas de corrosion.



Remarque

**Le support du creuset ne doit pas être tordu à cette occasion. Il en résulterait une fuite de la bombe calorimétrique (voir chap. "Contrôle d'étanchéité").**

**Des fuites au niveau de la bombe calorimétrique peuvent entraîner des dégâts importants sur le calorimètre et la bombe calorimétrique. Un non-respect des consignes peut provoquer des problèmes de santé ou des blessures.**

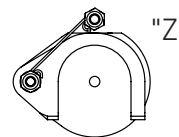
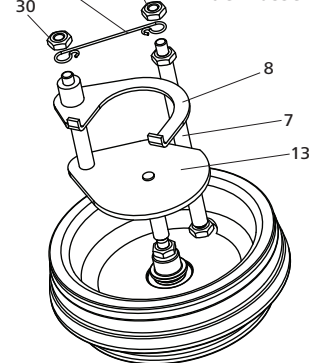
### Insertion/Serrage du fil d'allumage:

Le fil d'allumage est précourbé de manière que les électrodes de la bombe calorimétrique entrent dans les œillets latéraux.

Les points suivants sont à respecter strictement:

- Ajuster le fil d'allumage à l'horizontale entre les électrodes.
- Ne pas comprimer les électrodes. La tôle de blindage de l'électrode d'allumage (rep. 13) et le support du creuset (rep. 8) ne doivent pas toucher l'électrode de masse (rep. 7). (voir le détail "Z")
- L'électrode d'allumage ne doit être ni tordue ni desserrée.
- Le serrage de l'écrou a lieu dans l'ordre inverse.
- **Veillez au bon contact du fil d'allumage.**

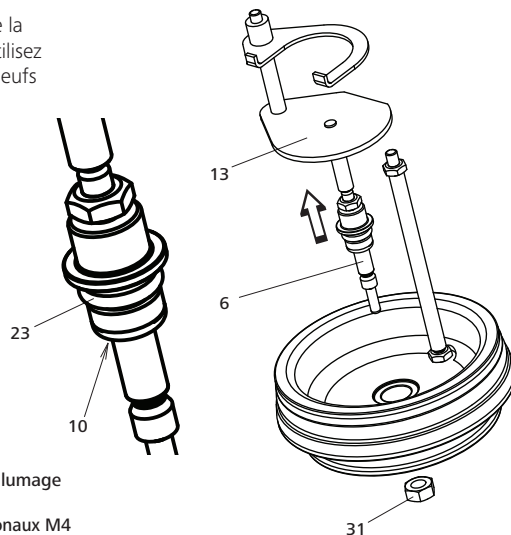
**Desserrage du fil d'allumage (rep. 41) de l'électrode de masse (rep. 7) et du support de creuset (rep. 8)**



- Rep. 7 électrode de masse
- Rep. 8 support du creuset
- Rep. 13 électrode d'allumage
- Rep. 30 écrous hexagonaux M3
- Rep. 41 fil d'allumage

## Remplacement de l'électrode d'allumage

Lors de l'utilisation de la nouvelle électrode, utilisez deux joints toriques neufs (rep. 10 et rep. 23).

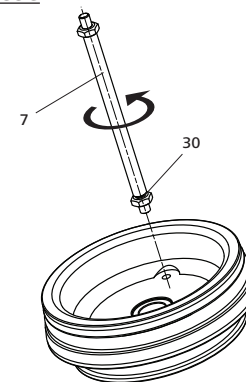


- Rep. 6 tige
- Rep. 10 joint torique
- Rep. 13 électrode d'allumage
- Rep. 23 joint torique
- Rep. 31 écrous hexagonaux M4

## Remplacement de l'électrode de masse

Desserrer l'écrou hexagonal (rep. 30).

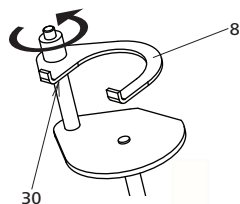
- Rep. 7 électrode de masse
- Rep. 30 écrous hexagonaux M3



## Maintenance de la vanne d'oxygène

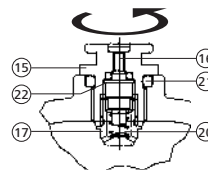
La vanne d'oxygène sert à remplir et à purger la bombe calorimétrique. En raison de gaz de combustion agressifs, le joint torique (rep. 22) peut se fissurer et la bombe calorimétrique perdre son étanchéité. Pour remplacer le joint torique, la vanne d'oxygène doit être dévissée.

## Remplacement du support de creuset



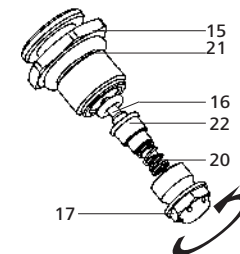
Desserrer l'écrou hexagonal (rep. 30).

- Rep. 8 support du creuset
- Rep. 30 écrous hexagonaux M3



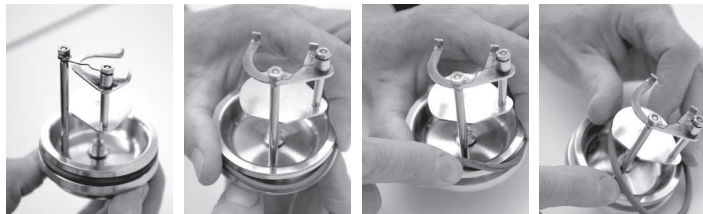
Soupape à oxygène montée:

- Rep. 15 vis de fermeture
- Rep. 16 piston de soupape
- Rep. 17 bush
- Rep. 20 bague de bandage
- Rep. 22 joint torique



## Remplacement du joint d'étanchéité C 6010

Retirez le joint d'étanchéité (rep. 11) comme illustré sur la série d'images suivantes.



Le joint d'étanchéité neuf se monte comme illustré par la série d'images suivantes.



A la fin du montage, effectuer un essai d'étanchéité et de pression (voir chap. "Contrôle étanchéité").

### Contrôle étanchéité



**Effectuer un contrôle d'étanchéité avant toute combustion!**  
**Bien vérifier l'étanchéité du couvercle de la bombe calorimétrique après tout travail de maintenance!**

**Bien respecter les consignes de sécurité!**

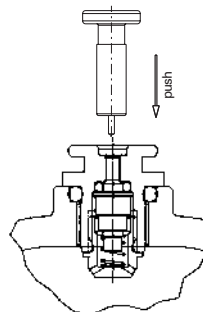
- Remplir la bombe calorimétrique dans le calorimètre ou avec la station de remplissage d'oxygène C 248

- Retirer la bombe et la placer entièrement dans un récipient d'eau
- Vérifier s'il n'y a pas de fuite d'oxygène, sous forme de bulles, de la bombe calorimétrique
- Si des bulles remontent, cela signifie que la bombe n'est pas étanche!
- Dégazer la bombe calorimétrique et contrôler les joints



**Ne jamais utiliser une bombe calorimétrique non étanche dans un calorimètre!**

### Dégazer



Le dégazage de la bombe calorimétrique a lieu à l'intérieur de l'appareil C 6000.

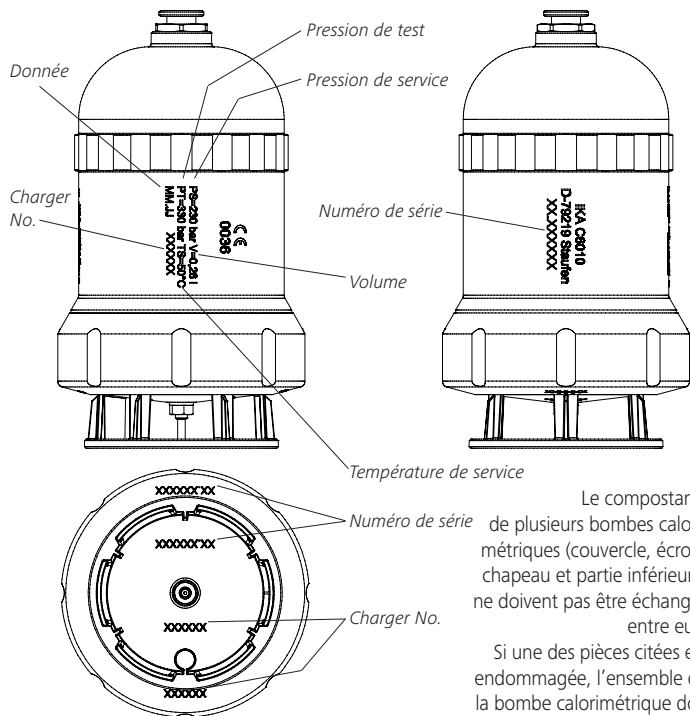
Le bouton d'évacuation fourni sert au dégazage manuel de la bombe calorimétrique. (Egalement en cas de dysfonctionnement de l'unité de remplissage dans le calorimètre C 6000 iso/C 6000 gs).



**Les gaz de combustion qui s'échappent peuvent être dangereux pour la santé.**

## Contrôle étanchéité

Les composants de la bombe calorimétrique sont répertoriés par le numéro de série gravé et les caractéristiques techniques.



Le composant de plusieurs bombes calorimétriques (couvercle, écrou-chapeau et partie inférieure) ne doivent pas être échangés entre eux.

Si une des pièces citées est endommagée, l'ensemble de la bombe calorimétrique doit être renvoyé à l'usine pour vérification.

## Caractéristiques techniques

Pression de service	PS	max. 230 bar
Pression de test	PT	330 bar
Volume	V	260 ml
Température de service	TS	max. 50 °C
Dissolution de l'échantillon		isochore
Soupape à oxygène		soupape-plaque
(aucun fonctionnement sous vide possible)		
Support à coquille		selon DIN 51900
Matériau	C 6010	1.4462
	C 6012	2.4610.40

*Sous réserve de modifications techniques!*

## Garantie

Vous avez fait l'acquisition d'un appareil de laboratoire de conception originale **IKA**<sup>®</sup>, qui répond aux exigences les plus élevées de technique et de qualité. Conformément aux conditions de garantie **IKA**<sup>®</sup>, la durée de garantie s'élève à 12 mois. En cas de recours en garantie, veuillez vous adresser à votre fournisseur spécialisé. Vous pouvez également envoyer directement l'appareil à notre usine en joignant votre facture et l'exposé des motifs de réclamation. Les frais d'expédition sont à votre charge.

## Содержание



	Страница
Декларация о соответствии стандартам	29
Условные обозначения	29
Указания по технике безопасности	29
Комплект поставки C 6010/C 6012	31
Открытие сосуда для разложения	32
Крепление хлопчатобумажной нити	32
Закрывание сосуда для разложения	33
Процесс сжигания	33
Очистка сосуда для разложения	33
Галогены C 6012	33
Уход и техобслуживание	34
Замена запального провода	34
Замена запального электрода	35
Замена крепления тигеля	35
Замена электрода на массу	35
Техобслуживание кислородного клапана	35
Замена уплотнительного кольца C 6010	36
Проверка герметичности	36
Удаление газа	36
Идентификация сосуда для разложения	37
Технические данные	37
Гарантия	37
Список запчастей	94
Схема запасных частей	95

## Декларация о соответствии стандартам

Мы заявляем под единоличную ответственность, что данное изделие соответствует предписаниям Директивы 2014/68/ЕС по оборудованию, работающему под давлением, и правилам стандарта AD 2000.

## Условные обозначения



Этим символом отмечена информация, **имеющая первостепенное значение для безопасности здоровья**. Пренебрежение этой информацией может нанести ущерб здоровью и привести к травме.



Этим символом отмечена информация, имеющая значение для бесперебойной работы сосуда для разложения и надлежащего обращения с ним.

Пренебрежение этой информацией может привести к искажению результатов измерения или повреждению сосуда для разложения.

## Указания по технике безопасности



### Назначение:

Сосуды для разложения C 6010 и C 6012 разрешается использовать только для определения калорийности твердых и жидких видов топлива согласно DIN 51900, BS 1016 T5, ISO 1928, ASTM 5468, ASTM 5865, ASTM 4809.

Эксплуатация сосудов для разложения разрешена только в сочетании с калориметром IKA® C 6000 gs/iso.

### Условия эксплуатации:

Максимальная **вносимая энергия** в сосуд для разложения не должна превышать **40000 Дж**. (Соответственно выбирайте массу пробы). Допустимое **рабочее давление** не должно превышать **230 бар (23 МПа)**. Максимально допустимая **рабочая температура** не должна превышать **50 °C**.

Не загружайте в сосуд для разложения слишком много пробного материала. Заполняйте сосуд для разложения кислородом только до макс. давления **40 бар (4 МПа)**. Контролируйте установленное давление по редукционному клапану.



Перед каждым сжиганием проверяйте герметичность (см. гл. «Проверка герметичности»).

### Взрывоопасные вещества:

Некоторые вещества склонны к взрывообразному сгоранию (например, из-за образования перекиси), которое может привести к разрыву сосуда для разложения.

**Запрещено использовать стандартные сосуды для разложения С 6010 и С 6012 для исследования взрывоопасных проб. Для помещения проб таких веществ обязательно необходимо использовать специальный сосуд для разложения высокого давления!**

### Указания относительно проб:

Если характеристики горения веществ не известны, перед сжиганием в сосуде для разложения С 6010 и С 6012 необходимо выяснить соответствующие характеристики (взрывоопасность).

При сжигании неизвестных проб выйдите из помещения или **держитесь на расстоянии** от калориметра.

Бензойную кислоту разрешается сжигать только в спрессованном виде! Горючая пыль и порошок сначала должны быть спрессованы. Высушенная в печи пыль и порошок, например древесная стружка, сено, солома и т. д., сгорают взрывообразно! Их сначала необходимо увлажнить! Легковоспламеняющиеся жидкости с низким давлением пара не должны напрямую контактировать с хлопчатобумажной нитью (например, тетраметилдигидрогендилоксилан)!

### Продукты горения, вспомогательные вещества:

Кроме того, возможно образование, например, токсичных продуктов горения в виде газов, золы или осадка на внутренней стенке сосуда для разложения.

**Соблюдайте указания по предотвращению несчастных случаев, касающиеся выполнения работ и оборудования рабочего места. Используйте средства индивидуальной защиты.**

При работе с пробами, продуктами горения и вспомогательными веществами необходимо соблюдать соответствующие предписания по технике безопасности. Опасность могут представлять, например, следующие

вещества: едкие, легковоспламеняющиеся, взрывоопасные, бактериологически загрязненные, токсичные.

### Кислород:

При работе с кислородом соблюдайте соответствующие предписания.

**Указание на опасность:** кислород в сжатом газообразном виде является окислителем, который интенсивно поддерживает горение и может вступать в сильную реакцию с горючими веществами. **Не использовать масло или консистентную смазку!**

### Использование тигеля из нержавеющей стали:

При применении тигелей из нержавеющей стали проверяйте их состояние после каждого опыта.

Из-за уменьшения толщины материала тигель может прогореть и повредить сосуд для разложения С 6010 и С 6012.

После макс. 25 сжиганий, из соображений безопасности, продолжать использование тигелей запрещено.

### Запальный провод:

Сосуды для разложения С 6010 и С 6012 оснащены стационарным запальным проводом. Поскольку материал последнего во время сгорания подвергается высокой нагрузке, примерно после 100 опытов в С 6010 (кантал) и после 50 опытов в С 6012 (платина) провод необходимо заменять.

### Спецификация сосуда для разложения:

Сосуд для разложения изготовлен в соответствии с Директивой **2014/68/EU** и **правилам стандарта AD 2000** по оборудованию, работающему под давлением. Это подтверждается **знаком CE** с кодом уполномоченного органа. Сосуд для разложения представляет собой сосуд под давлением категории III. Сосуд для разложения прошел испытание типового образца по стандартам ЕС. Декларация о соответствии стандартам ЕС является подтверждением того, что данный сосуд для разложения соответствует описанному в свидетельстве ЕС об испытании типового образца сосуду под давлением. Сосуд прошел испытание **испытательным давлением 330 бар** и испытание на герметичность кислородом под давлением 30 бар.



Сосуды для разложения С 6010 и С 6012 представляют собой **опытные автоклавы** и после каждого использования должны проверяться **экспертом**.

Под каждым использованием понимается также серия опытов, например, при одинаковой нагрузке по давлению и температуре. Опытные автоклавы должны эксплуатироваться в специальных камерах (С 6000 gs/iso).

#### Регулярные проверки:

Сосуды под давлением должны проходить регулярные проверки (внутренние проверки и проверки давлением) **экспертом**, их сроки должны устанавливаться пользователем в соответствии с опытными данными, режимом работы и видом загружаемого материала.

**Декларация о соответствии теряет силу, если опытные автоклавы подвергаются механическим изменениям или если вследствие очень сильной коррозии больше не обеспечивается их прочность (например, точечная коррозия под воздействием галогенов, см. главу «Галогены С 6012»).**



Особенно **резьба** на корпусе сосуда для разложения и накидной гайке подвергается высокой нагрузке и поэтому должна регулярно проверяться на **износ**.

Необходимо проверять состояние уплотнений и проводить проверку герметичности для обеспечения безопасности (см. главу «Проверка герметичности»)

Испытания давлением и сервисные работы на сосуде для разложения должны выполняться только **экспертом**.

**Мы предписываем через каждые 1000 опытов, после одного года или раньше, в зависимости от использования, возвращать сосуд для разложения на наш завод для ремонта.**

#### Определение эксперта:

Согласно данному руководству по эксплуатации экспертом является только лицо, которое

1. благодаря своему образованию, знаниям и полученному на практике опыту может гарантировать надлежащее выполнение проверок и испытаний

2. является благонадежным
3. не подлежит ограничениям по проведению испытаний;
4. при необходимости имеет подходящее испытательное оборудование
5. имеет документальное подтверждение соблюдения условий согласно п. 1.

#### Эксплуатация сосудов под давлением:

Эксплуатация сосудов под давлением должна осуществляться с учетом национальных директив и законов!

Организация или лицо, эксплуатирующее сосуд под давлением, обязано поддерживать его в надлежащем состоянии, эксплуатировать и контролировать его, немедленно выполнять необходимые (профилактические) ремонтные работы и принимать соответствующие условиям меры безопасности.

**Эксплуатация сосуда под давлением запрещена, если он имеет недостатки, представляющие опасность для работников или третьих лиц.**

Директиву по оборудованию, работающему под давлением, можно запросить в издательстве Beuth.

**Используйте только оригинальные запчасти IKA®!**

### Комплект поставки С 6010/С 6012

- 1 x сосуд для разложения
- 1 x кварцевая чаша С 4
- 1 x руководство по эксплуатации
- 1 x кнопка аварийной вентиляции
- 1 x двусторонний гаечный ключ (размер под ключ 8/10)
- 2 x двусторонний гаечный ключ (размер под ключ 5,5/7)
- 1 x односторонний гаечный ключ (размер под ключ 17)
- 5 x запальный провод, кантал (С 6010)
- 2 x запальный провод, платина (С 6012)
- 1 x комплект уплотнительных колец круглого сечения
- 1 x С 710.4 хлопчатобумажная нить
- 1 x протокол испытаний

## Открытие сосуда для разложения



Сосуд под давлением состоит из следующих деталей:



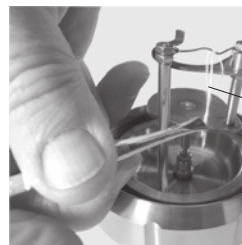
## Крепление хлопчатобумажной нити

Указание:

для облегчения наладочных и монтажных работ можно использовать органайзер С 6010.



Сосуд для разложения оснащен стационарным запальным проводом. Для сжигания к запальному проводу должна быть прикреплена хлопчатобумажная нить.

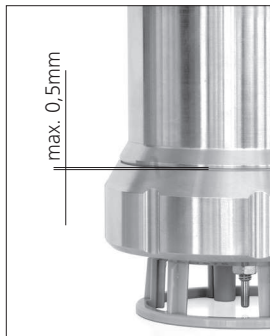


Закрепите хлопчатобумажную нить согласно иллюстрации.



## Закрывание сосуда для разложения

- Установите крышку на накидную гайку.
- Вкрутите сосуд под давлением до упора в накидную гайку.



## Процесс сжигания

Порядок загрузки пробы горючего материала в сосуд для разложения и общий порядок сжигания см. в соответствующих стандартах и руководстве по эксплуатации калориметра ИКА® С 6000 gs/iso. При работе С 6000 заполнение сосуда для разложения кислородом и удаление из него газа выполняется внутри устройства.

## Очистка сосуда для разложения

После каждого сжигания все части сосуда для разложения, контактирующие с продуктами горения, необходимо очистить от конденсата. Достаточно протереть части гигроскопической неворсистой тканью. Аналогичным образом удаляются продукты горения в тигеле, например сажа и пепел. Если сосуд для разложения не поддается очистке с помощью описанных мер (например, из-за нагара или точечной коррозии), ни в коем случае не применяйте механическую очистку.

В таких случаях обратитесь в **сервисный центр** или отправьте сосуд для разложения на завод для проверки и очистки.

## Галогены С 6012

При сжигании продуктов, содержащих галогены, на внутренних поверхностях сосуда для разложения может возникать точечная коррозия, которая представляет серьезную опасность для пользователя. Если содержание галогенов в пробах значительно превышает следовой диапазон, то всегда необходимо использовать сосуд для разложения С 6012, который разработан специально для такого применения.

Для **количественного анализа галогенов и серы** поставляется доработанный сосуд для разложения С 6012.

Это означает, что внутренние поверхности, а также арматура сосуда под давлением подверглись каталитической активации по запатентованной технологии.

Обработанные таким образом части можно определить по замутненной, потускневшей и частично пятнистой поверхности. Внешний вид такой поверхности обусловлен технологией обработки, не следует путать его со следами использования.

Это состояние очень важно для последующего анализа, запрещается обрабатывать его щеткой или другими жесткими материалами. Протирать можно только мягкой неворсистой тканью.



**Из-за угрозы безопасности в результате коррозии, а также недостаточных результатов анализа запрещается использовать сосуд для разложения С 6010 для таких целей.**

## Уход и техобслуживание



Описанные далее работы должны выполняться только экспертом или фирмой IKA®.

Все работы на арматуре сосуда для разложения требуют проверки герметичности и повторного испытания давлением.

Кроме того, необходимо соблюдать Директиву 2014/68/ЕС по оборудованию, работающему под давлением.

Отправляйте сосуд для разложения для сервисного обслуживания в оригинальной упаковке. Складской упаковки для обратной отправки недостаточно. Используйте дополнительно транспортировочную упаковку.

## Замена запального провода

Сосуды для разложения С 6010 и С 6012 оснащены стационарным запальным проводом. Поскольку материал последнего во время сгорания подвергается высокой нагрузке, примерно после 100 опытов в С 6010 (кантал) и после 50 опытов в С 6012 (платина) провод необходимо заменять. Однако этот параметр сильно зависит от вида сжигаемых проб.

Запальный провод подлежит замене также при коррозии.



**внимание**

**При этом не перекручивайте крепление тигеля. Это может привести к потере герметичности сосуда для разложения (см. гл. «Проверка герметичности»).**

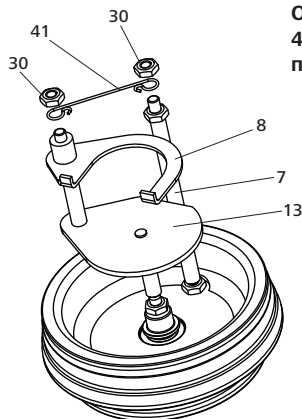
**Негерметичность сосуда для разложения может привести к серьезному повреждению калориметра и самого сосуда. Пренебрежение этой информацией может нанести ущерб здоровью и привести к травме.**

**Укладка/затяжка запального провода:**

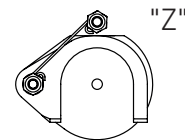
Запальный провод согнут так, чтобы электроды сосуда для разложения входили в боковые проушины.

Необходимо соблюдать следующий порядок действий:

- Выровняйте запальный провод между электродами по горизонтали.
- Не сжимайте электроды. Экран запального электрода (поз. 13) и крепление тигеля (поз. 8) не должны касаться электрода на массу (поз. 7). (см. вид Z)
- Не перекручивайте запальный электрод, это ведет к его ослаблению.
- Затяжка гайки выполняется в обратном порядке.
- **Следите за надежным контактом запального провода.**



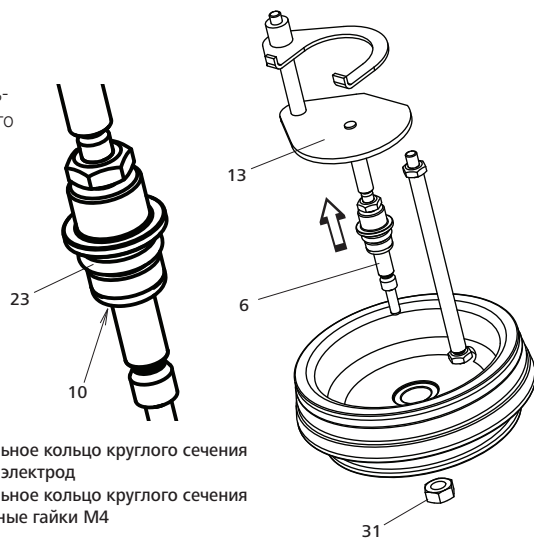
**Отсоединение запального провода (поз. 41) от электрода на массу (поз. 7) и крепления тигеля (поз. 8)**



- Поз. 7 Электрод на массу
- Поз. 8 Крепление тигеля
- Поз. 13 Запальный электрод
- Поз. 30 Шестигранные гайки М3
- Поз. 41 Запальный провод

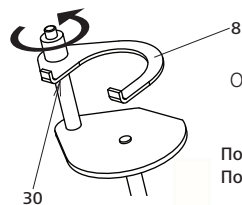
## Замена запального электрода

При установке нового электрода используйте два новых уплотнительных кольца круглого сечения (поз. 10 и поз. 23).



- Поз. 6 Стержень
- Поз. 10 Уплотнительное кольцо круглого сечения
- Поз. 13 Запальный электрод
- Поз. 23 Уплотнительное кольцо круглого сечения
- Поз. 31 Шестигранные гайки М4

## Замена крепления тигеля



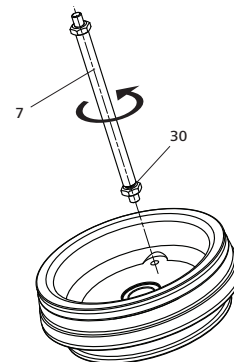
Ослабьте шестигранную гайку (поз. 30).

- Поз. 8 Крепление тигеля
- Поз. 30 Шестигранные гайки МЗ

## Замена электрода на массу

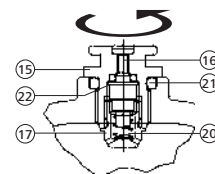
Ослабьте шестигранную гайку (поз. 30).

- Поз. 7 Электрод на массу
- Поз. 30 Шестигранные гайки МЗ

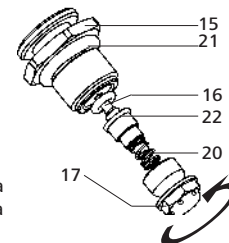


## Техобслуживание кислородного клапана

Кислородный клапан служит для заполнения и опорожнения сосуда для разложения. Под воздействием агрессивных газообразных продуктов горения уплотнительное кольцо круглого сечения (поз. 22) может изнашиваться, в результате чего сосуд для разложения теряет герметичность. Для замены уплотнительного кольца круглого сечения необходимо выкрутить кислородный клапан.



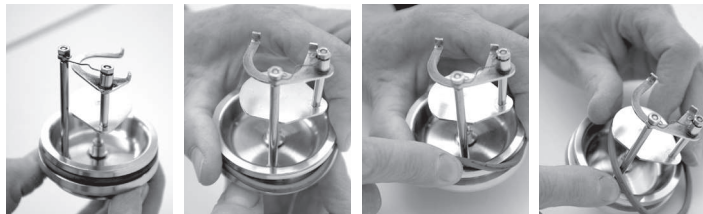
Кислородный клапан в установленном виде:



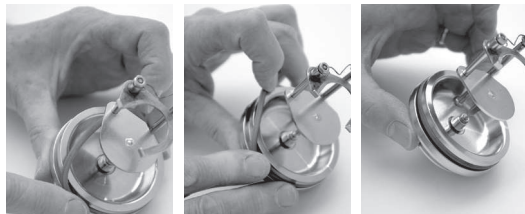
- Поз. 15 Резьбовая пробка
- Поз. 16 Поршень клапана
- Поз. 17 Сопло
- Поз. 20 Пружина сжатия
- Поз. 22 Уплотнительное кольцо круглого сечения

## Замена уплотнительного кольца С 6010

Извлеките уплотнительное кольцо (поз. 11), как изображено на следующей серии иллюстраций.



Установите новое уплотнительное кольцо, как изображено на следующей серии иллюстраций.



По окончании монтажа необходимо выполнить проверку герметичности и испытание давлением. (см. гл. «Проверка герметичности»).

## Проверка герметичности



**Перед каждым сжиганием проверяйте герметичность!  
После любых работ по техобслуживанию проверяйте герметичность сосуда для разложения в области крышки!**

### Соблюдайте указания по технике безопасности!

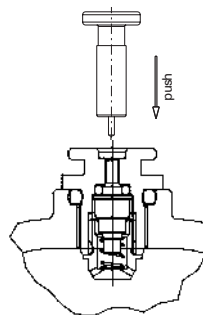
- Заполните сосуд для разложения через калориметр или с помощью кислородной станции С 248.

- Извлеките сосуд для разложения и полностью погрузите его в воду.
- Проверьте сосуд для разложения на наличие пузырьков выходящего кислорода.
- Если имеются пузырьки, сосуд для разложения негерметичен!
- Удалите из сосуда для разложения газ и проверьте уплотнения.



**Никогда не используйте негерметичный сосуд для разложения!**

## Удаление газа



Удаление газа из сосуда для разложения в С 6000 выполняется внутри устройства.

Входящая в комплект поставки кнопка вентиляции служит для ручного удаления газа из сосуда для разложения. (Также при неисправности загрузочного блока калориметра С 6000 iso/С 6000 gs).

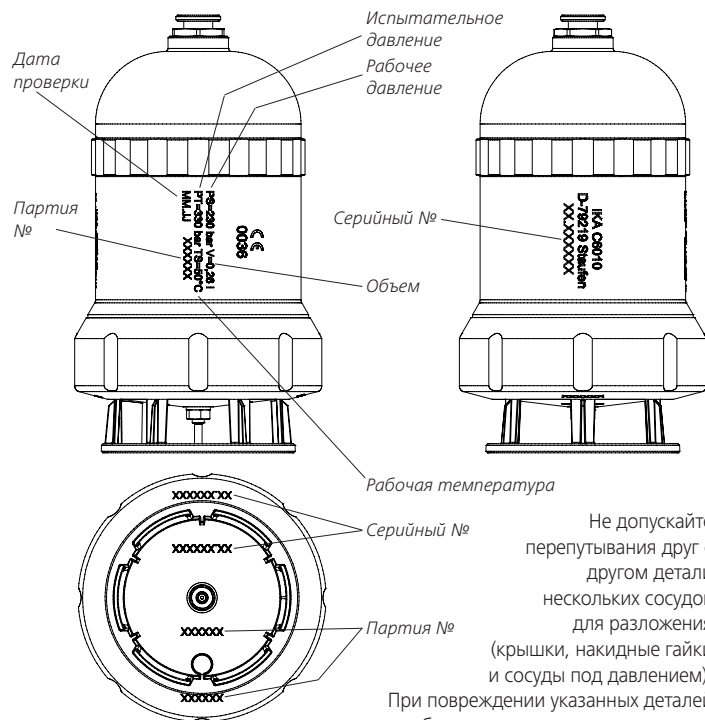


**Выходящие газообразные продукты горения могут быть вредны для здоровья.**



## Идентификация сосуда для разложения

Однозначная идентификация деталей сосуда для разложения осуществляется по техническим данным и выбитому серийному номеру.



Не допускайте перепутывания друг с другом детали нескольких сосудов для разложения (крышки, накидные гайки и сосуды под давлением).

При повреждении указанных деталей необходимо весь сосуд для разложения отправить для проверки на завод.

## Технические данные

Рабочее давление	PS	макс. 230 бар
Испытательное давление	PT	330 бар
Объем	V	260 мл
Рабочая температура	TS	макс. 50 °C
Разложение пробы		изохорное
Кислородный клапан		обратный клапан
(работа под вакуумом невозможна)		
Держатель чаши		согл. DIN 51 900
Материал C 6010		1.4462
C 6012		2.4610.40

*Сохраняются права на внесение технических изменений!*

## Гарантия

В соответствии с условиями гарантии **IKA®** срок гарантии составляет 24 месяца. Обращения по гарантии направляйте региональным дилерам. Вы также можете отправить машину непосредственно на наше предприятие с доставочными документами и описанием причин жалобы. Транспортные расходы оплачиваются потребителем.

Гарантия не распространяется на изношенные детали, неисправности, вызванные неправильной эксплуатацией, отсутствием надлежащего ухода и технического обслуживания в соответствии с данным руководством.

## 目录

	页码
符号说明	38
安全说明	38
交货时已包含 C 6010/C6012	40
打开分解容器	41
拧紧棉线	41
关闭分解容器	42
燃烧流程	42
清洁分解容器	42
卤素 C 6012	42
维护和保养	43
更换火线	43
更换点火电极	44
更换坩埚架	44
更换接地电极	44
维护氧气阀	44
更换 C 6010 密封圈	45
泄漏测试	45
脱气	45
分解容器标识	46
技术参数	46
保修	46
备件清单	94
备件图	95

ZH

## 符号说明



此符号表示**对您的安全和健康绝对重要的信息**。  
不遵守这些信息可能会对您的健康产生负面影响或造成伤害。



此符号表示对无故障运行以及分解容器的运行很重要的信息。  
不遵守这些说明可能会造成不准确的结果或损坏分解容器。

## 安全说明



### 指定用途:

C 6010 和 C 6012 分解容器必须只能根据 DIN 51900、BS 1016 T5、ISO 1928、ASTM 5468、ASTM 5865 和 ASTM 4809 用于确定固体和液体可燃材料的总热值。  
运行分解容器时必须结合使用 IKA® 热量计 C 6000 g/iso。

### 操作要求:

输入分解容器的最大**能量**不能超过 **40000 J**。(相应地选择样品的重量。)不得超过允许的**操作压力 230 bar (23 MPa)**。最大可能的**操作温度**不得超过 **50 °C**。  
分解容器中装入的样品不能过满。分解容器中充入氧气的最大压力为 **40 bar (4 MPa)**。注意减压器上的调整压力。



每次点燃前都要进行检查, 确保没有泄漏 (见“**泄漏测试**”一节)。

### 爆炸物:

许多物质倾向于以爆炸的方式燃烧（例如因为形成过氧化氢）。这可能会导致分解容器爆炸。

**检查可以爆炸的样品时切勿使用 C6010 和 C6012 标准分解容器。在这种情况下，一定要使用专用的高压分解容器盛放这些样品！**

### 样品注释:

在分解容器 C6010 和 C6012 中燃烧行为未知的物质之前，必须先检验这些物质的燃烧行为（爆炸危险）。

如果您要燃烧**未知样品**，请离开房间或与热量计**保持安全距离**。

苯甲酸只能以片剂的方式燃烧！燃烧之前必须将可燃粉尘和粉末压缩成片剂。木屑、干草、稻草等烘干的粉尘和粉末会以爆炸的方式燃烧！必须先将其湿润！低蒸汽压的随时可燃液体不能直接与棉线接触（例如四甲基二氢二硅醚）！

### 燃烧残余物，辅助材料:

此外，燃烧的毒性残余物可能会以气体、烟灰或分解容器内壁上的析出物等形式存在。

### 遵守与活动和 workstation 相关的事事故预防要求。穿戴个人防护设备。

处理燃烧样品、燃烧残留物和辅助材料时，一定要遵守相关的安全要求。

下面是可能产生危险的物质的示例：

- 腐蚀性
- 易燃
- 会爆炸
- 被细菌污染
- 毒性

### 氧气:

处理氧气时请遵守相关的要求。

**危险警告：**作为压缩气体，氧气会促进燃烧，增加燃烧强度并可能与可燃物质发生剧烈反应。**切勿使用任何油脂！**

### 使用不锈钢坩埚:

使用不锈钢坩埚时，每次试验后都要仔细检查其情况。

减少材料厚度可能导致坩埚燃烧并可能损坏 C6010 和 C6012 分解容器。

为了安全，最多 25 个燃烧流程之后切勿继续使用坩埚。

### 火线:

分解容器 C6010 和 C6012 配备固定的火线。因为燃烧时火线会受到较高的材料应力，所以最少 C6010（铬铝钴耐热钢）在 100 次试验后以及 C6012（铂）在 50 次测试后即应进行更换。

### 分解容器的规格:

分解容器是根据压力容器规定 **2014/68/EU 和规定 AD 2000** 制造的。

这从 **CE 符号**和指定测试站的标识号看出。分解容器是 III 类压力设备。分解容器已经过 EC 原型测试。CE 符合性声明代表我们向您保证该分解容器符合 EC 原型测试证书中说明的压力设备。分解容器在 **330 bar (33 MPa) 的测试压力**下进行了压力测试，在 30 bar (3 MPa) 条件下进行了氧气泄漏测试。



C6010 和 C6012 分解容器是**试验用高温灭菌器**，每次使用前必须由经过专业训练的人员进行测试。

在这里，应用指在压力和温度大致相同的条件下执行的一系列实验。试验用高温灭菌器必须在专用腔室中操作（C6000 gs/iso）。

#### 重复测试：

分解容器必须由**经过专业培训的人员**进行重复测试（内部测试和压力测试）。测试间隔必须由操作员根据经验、操作方式和分解容器中使用的材料决定。

**如果对试验用高温灭菌器进行了机械上的改装或因严重腐蚀而无法保证其稳定性（例如卤素造成的斑蚀，见卤素“Halogens C6012”一节），符合性声明即失效。**



分解容器上的**螺纹**，特别是螺丝帽要受到很高的机械应力，因此必须定期检查是否有**磨损和撕裂**。

必须检查密封件的情况，通过泄漏测试保证功能正常（见“**泄漏测试**”一节）。

分解容器上的压力测试和检修任务必须只能由**受过专业培训的人员执行**。

**我们建议经过 1000 次实验后或在一年以后（根据应用），甚至在更早的时间，将分解容器发送到我们的工厂进行检查和修理。**

#### 受过专业培训人员的定义：

在本操作说明中，受过专业培训的人员是满足以下条件的人员：

1. 其培训、知识和通过实践活动获得的经验能够保证该人员可以正确地执行测试。
2. 足够可靠的人员。
3. 不受任何与测试活动相关指示约束的人员。
4. 在需要时能够配备合适的测试设备的人员。
5. 能够提供合适的证据证明符合 1 中所列要求的人员。

#### 操作压力容器：

必须遵守操作压力容器的国家规定和法律！

所有操作压力容器的人都必须使其处于合适的状态，必须监控并即时执行必要的维护和修理任务，且必须采取合适的措施保证安全。

**切勿操作有可能危及使用者或第三方的有缺陷的压力容器。**

您可向 Beuth Press 索取压力容器规格的复本。

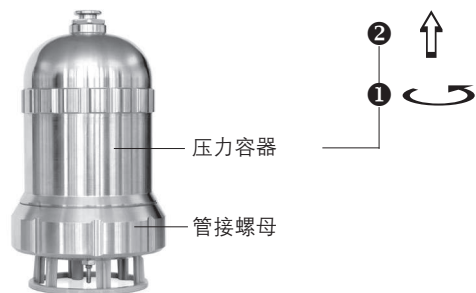
**只能使用 IKA® 的原厂备件！**

### 交货时已包含 C6010/C6012

- 1 x 分解容器
- 1 x 石英盘 C 4
- 1 x 操作说明
- 1 x 紧急通气旋钮
- 1 x SW 8/10 双开口扳手
- 2 x SW 5.5/7 双开口扳手
- 1 x SW 17 扳手
- 5 x 铬铝钴耐热钢火线（C6010）
- 2 x 铂火线（C6012）
- 1 x O 形环套件
- 1 x C 710.4 棉线
- 1 x 测试报告



## 打开分解容器



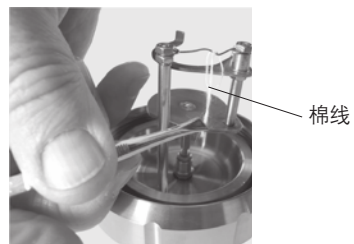
分解容器由以下零件构成:



## 拧紧棉线

注释:  
校直和装配工作是借助 C6010 组织器的帮助完成的。

分解容器配备固定的火线。  
为了燃烧，必须将一根棉线拧紧到火线上。



## 关闭分解容器

- 将护罩放到管接螺母中。
- 将压力容器拧到管接螺母中直到停止。



## 燃烧流程

关于分解容器装载燃料样品的流程和执行燃烧的一般流程，请见 IKA® C6000 g/iso 的相关标准和操作说明。  
使用 C6000 时，分解容器的氧气充入和除气是在设备内完成的。

## 清洁分解容器

每次燃烧后，要与与燃烧产品接触的所有分解容器零件上清除冷凝物。使用吸收性非纤维布擦拭零件即可。以相同方式清除坩埚中的燃烧残留物，例如碳黑或烟灰。如果无法按所述方式清洁分解容器（例如烤机或斑蚀），在任何情况下不能以任何机械方式清洁分解容器。  
在这种情况下请联系**客户服务中心**或将分解容器发送到工厂进行检查和清洁。

## 卤素 C6012

含有卤素的产品燃烧可能会在分解容器内表面产生严重影响操作员安全的斑蚀。如果样品的卤素含量显著高于迹线范围，则必须使用专为这种应用设计的分解容器 C6012。

为能够进行**卤素和硫的定量评估**，C 6012 分解容器在发货前已进行预调。这意味着已使用专利的流程来催化激活了分解容器的内表面和接头。经过这种处理的零件的特征是不透明、晦暗和局部有斑点的表面。这种表面的外观是有意形成的，不要与磨损的痕迹混淆。  
此状态对于以下分析非常重要，切勿使用刷子或其他硬材料处理。擦拭或干燥时应使用软布。



**C6010 分解容器**因为有安全风险和分析结果不充分而不能用于此类应用。

## 维护和保养



下面说明的工作只能由经过专业培训的人员或 IKA® 执行。

对分解容器接头做的任何处理都需要进行泄漏测试和新的压力测试。

另外还参考了压力容器规定 2014/68/EC。

维修时请使用原包装将设备发回。存储包装对发回设备是不足够的。请额外使用合适的包装。

## 更换火线

分解容器 C6010 和 C6012 配备固定的火线。因为燃烧时火线会受到较高的材料应力，所以最少 C6010 (铬铝钴耐热钢) 在 100 次试验后以及 C6012 (铂) 在 50 次测试后即应进行更换。但是，这很大程度上取决于点火样品的类型。

如果发生腐蚀，还必须更换火线。



注释

执行此操作时坩埚架不能扭曲。否则分解容器会泄漏 (见“泄漏测试”一节)。

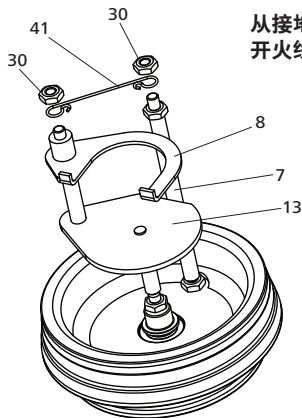
分解容器的容器的泄漏会对热量计和分解容器产生严重伤害。如果忽视会影响健康或造成伤害。

## 插入/拧紧火线:

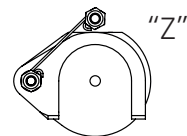
火线的形状使分解容器的电极刚好能插入孔眼中。

必须严格遵守以下要点:

- 在电极之间水平对准火线
- 切勿将电极按到一起。点火电极的屏蔽层 (13) 和坩埚架 (物品 8) 不能接触接地电极 (物品 7)。(见详情 "Z")
- 点火电极不能扭曲并因此变松
- 按相反顺序拧紧螺母
- **确保与火线接触良好。**



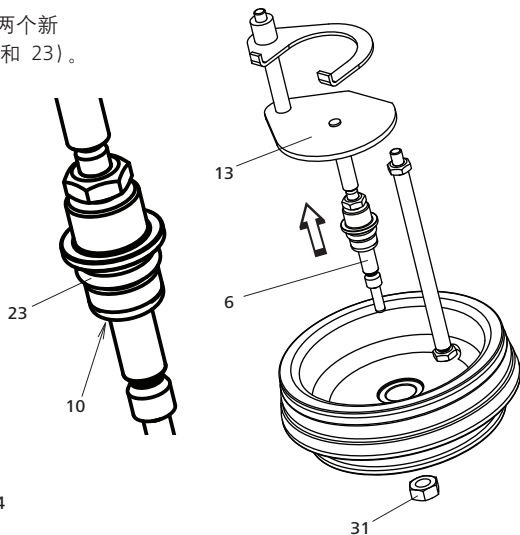
从接地电极 (物品 7) 和坩埚架 (物品 8) 上松开火线 (物品 41)。



- 物品 7 接地电极
- 物品 8 坩埚架
- 物品 13 点火电极
- 物品 30 六角螺帽 M3
- 物品 41 火线

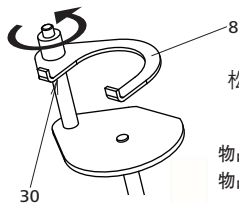
## 更换点火电极

插入新电极时注意两个新  
O 形环 (物品 10 和 23)。



- 物品 6 轴
- 物品 10 O 型环
- 物品 13 点火电极
- 物品 23 O 型环
- 物品 31 六角螺母 M4

## 更换坩埚架



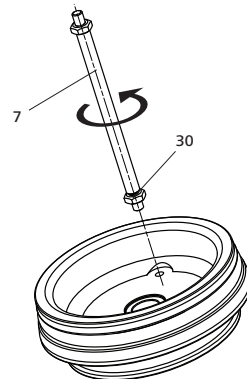
松开六角螺母 (物品 30)。

- 物品 8 坩埚架
- 物品 30 六角螺母 M3

## 更换接地电极

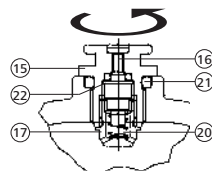
松开六角螺母 (物品 30)。

- 物品 7 接地电极
- 物品 30 六角螺母 M3



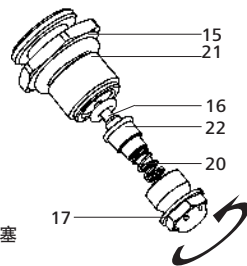
## 维护氧气阀

氧气阀用于充入和清空分解容器。O 形环 (物品 22) 可能会因剧烈燃烧的气体而磨损, 即分解容器可能会变得不密封。必须拧开氧气阀才能更换 O 形环。



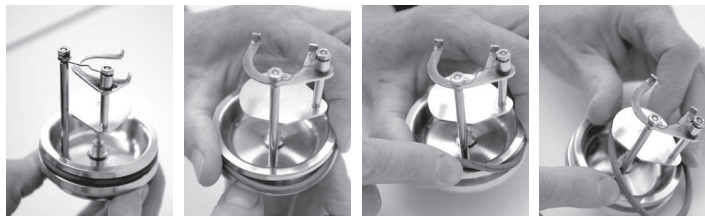
安装的氧气阀:

- 物品 15 螺丝
- 物品 16 阀门活塞
- 物品 17 喷嘴
- 物品 20 弹簧
- 物品 22 O 形环

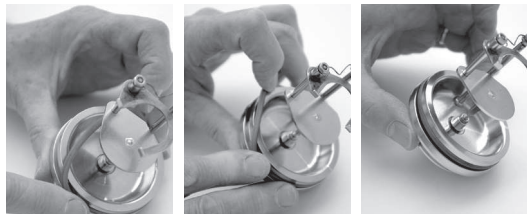


## 更换 C6010 密封圈

如下图所示取下密封环（物品 11）。



必须严格按下图说明卡住新密封环。



成功完成装配后必须执行泄漏测试和压力测试（见“泄漏测试”一节）。

## 泄漏测试



每次燃烧之前都要执行泄漏测试。  
执行维护之后一定要检查分解容器的密封性。

遵守安全说明。

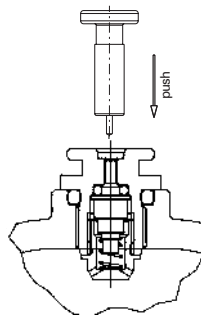
- 填满热量计系统中的分解腔或使用 C 248 氧气灌装站
- 取下分解容器并完全浸入充满水的容器中

- 通过观察是否有气泡检查分解容器是否泄漏氧气
- 如果看到气泡，则表示分解容器密封不好。
- 向分解容器通风并检查密封



切勿在热量计中使用泄漏的分解容器。

## 脱气



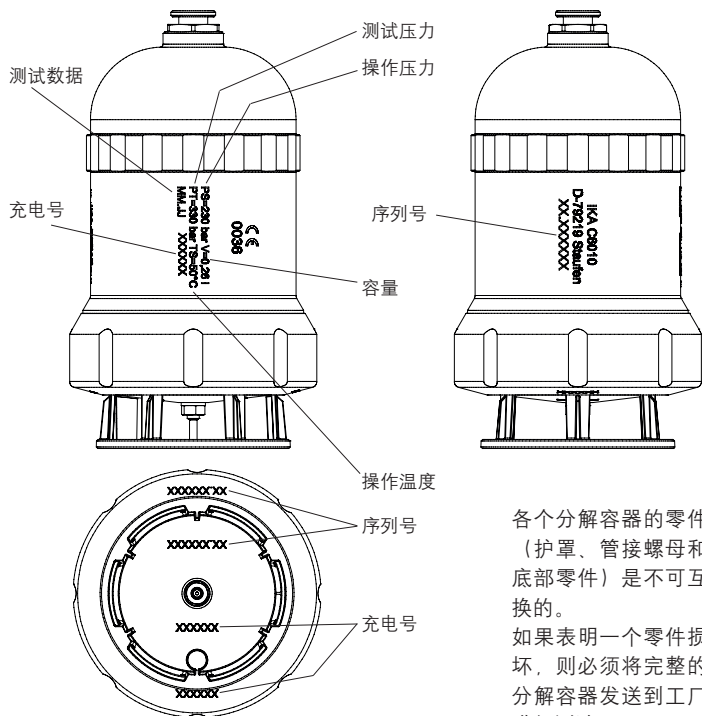
对于 C6000，分解容器的通风是在设备内发生的。通风旋钮用于手动释放分解容器中的压力。（即使热量计 C6000 iso / C6000 gs 中的充入装置功能异常时）。



逸出的分解气体可能会对健康有害。工作时请使用防烟罩。

## 分解容器标识

分解容器的各个零件通过刻印的序列号和技术数据清晰地标记。



各个分解容器的零件（护罩、管接螺母和底部零件）是不可互换的。如果表明一个零件损坏，则必须将完整的分解容器发送到工厂进行测试。

## 技术参数

操作压力	PS	最大 230 bar
测试压力	PT	330 bar
容量	V	260 ml
操作温度	TS	最大 50 °C
样品分解		等容线
氧气阀		平板阀

（无法真空运行）

坩埚架		根据 DIN51900
材料	C 6010	1.4462
	C 6012	2.4610.40

取决于技术变化！

## 保修

根据 IKA® 公司保修规定本机保修两年；保修期内如果有任何问题请联络您的供货商，您也可以将仪器附发票和故障说明直接发至我们公司，运费由贵方承担。保修不包括零件的自然磨损，也不适用于由于过失、不当操作或者未按使用说明使用和维修引起的损坏。



## المواد المتفجرة:

تميل العديد من المواد إلى الاحتراق بطريقة متفجرة (على سبيل المثال بسبب تكوين البيروكسيد). وقد يؤدي ذلك إلى انفجار وعاء التحلل.

يجب ألا تُستخدم أوعية التحلل القياسية C 6010 و C 6012 لفحوصات العينات القابلة للانفجار. ومن الضروري للغاية استخدام وعاء التحلل الخاص ذي الضغط العالي لاحتواء العينة في هذه الحالات! ملاحظات بشأن العينة:

يجب فحص سلوك الاحتراق للمواد التي لا يُعرف سلوك احتراقها قبل إجراء الاحتراق في وعاء التحلل C 6010 و C 6012 (خطر حدوث انفجار).

إذا كنت تقوم بحرق عينات غير معروفة، ينبغي الخروج من الغرفة أو الحفاظ على مسافة آمنة بينك وبين المسعر.

يجب حرق حمض البنزويك فقط على شكل حبيبات! يجب ضغط الغبار والمسحوق القابل للاشتعال على شكل حبيبات قبل الاحتراق. تحترق مواد الغبار والمساحيق المجففة داخل الفرن مثل رقائق الخشب، والنتين، والقش، وما إلى ذلك بطريقة متفجرة! ويجب ترطيبها أولاً! يجب ألا تكون السوائل القابلة للاحتراق بسهولة ذات ضغط البخار المنخفض في اتصال مباشر مع الخيط القطني (على سبيل المثال، ثنائي السيلوكسين ثنائي الهيدروجين رباعي الميثيل)!

## مخلفات الاحتراق والمواد المساعدة:

بالإضافة إلى ذلك، من المحتمل وجود مخلفات احتراق سامة في صورة غازات أو رماد أو رواسب على الجدار الداخلي لوعاء التحلل، على سبيل المثال.

**ينبغي مراعاة متطلبات الوقاية من الحوادث المطبقة على النشاط ومحطة العمل. كما ينبغي ارتداء معدات السلامة الشخصية.**

يجب مراعاة متطلبات السلامة المناسبة عند التعامل مع عينات الاحتراق ومخلفات الاحتراق والمواد المساعدة. وفيما يلي أمثلة للمواد التي قد تسبب مخاطر:

- المواد المسببة للتآكل
- المواد القابلة للاشتعال بسهولة
- المواد المتفجرة
- المواد الملوثة بالبكتيريا
- المواد السامة

## الأكسجين:

عند العمل مع الأكسجين، يجب مراعاة المتطلبات الملائمة.

**التحذير من الخطر:** يعزز الأكسجين، باعتباره غازاً مضغوطاً، عملية الاحتراق حيث يساعد على الاحتراق بشكل مكثف وقد يتفاعل بعنف مع المواد القابلة للاحتراق. لا تستخدم الزيت أو الشحم!

## استخدام بوتقة مصنوعة من الفولاذ المقاوم للصدأ:

عند استخدام البوتقات المصنوعة من الفولاذ المقاوم للصدأ، ينبغي فحص حالتها بعناية بعد كل تجربة.

قد يؤدي انخفاض سماكة المادة إلى احتراق البوتقة وقد يؤدي إلى تلف وعائي التحلل C 6010 و C 6012.

ولأسباب تتعلق بالسلامة، يجب عدم استخدام البوتقات بعد أكثر من 25 عملية احتراق بحد أقصى.

## سلك الاشتعال:

تم تجهيز وعائي التحلل C 6010 و C 6012 بسلك اشتعال ثابت. نظرًا لأن سلك الاشتعال يخضع لدرجة عالية من إجهاد المواد أثناء الاحتراق، يجب استبداله بعد 100 اختبار لـ C 6010 (كانثال) وبعد 50 اختبارًا لـ C 6012 (البلاتينيوم) على أقصى تقدير.

## مواصفات وعاء التحلل:

يتم تصنيع وعاء التحلل وفقًا للوائح الخاصة بأوعية الضغط EU/2014/68 واللوائح AD 2000. ويمكن التعرف على هذا من رمز CE مع الرقم التعريفي لمحطة الاختبار المحددة. يعد وعاء التحلل جهاز ضغط من الفئة الثالثة. وقد خضع وعاء التحلل إلى اختبار نموذج أولي للجنة الأوروبية. ويمثل إعلان مطابقة CE ضماننا لك بأن وعاء التحلل هذا يتوافق مع جهاز الضغط المحدد في شهادة اختبار النموذج الأولي للجنة الأوروبية. وقد خضع وعاء التحلل لاختبار الضغط عند اختبار ضغط مقداره 330 بارًا (33 ميجاباسكال) واختبار للتسريب مع الأكسجين عند 30 بارًا (3 ميجاباسكال).



## شرح الرموز

يحدد هذا الرمز المعلومات التي تُعدُّ ضرورية للغاية لسلامتك وصحتك.  
قد يؤدي عدم الالتزام بهذه المعلومات إلى آثار سلبية على صحتك ووقوع إصابات.



يشير هذا الرمز إلى المعلومات المهمة لإجراء تشغيل خالٍ من المشاكل وكذلك لاستخدام وعاء التحلل.



قد يؤدي عدم الالتزام بهذه التعليمات إلى الحصول على نتائج قياس غير دقيقة أو تلف وعاء التحلل.

## تعليمات السلامة

## الغرض المقصود:

يجب استخدام وعائي التحلل C 6010 و C 6012 لتحديد القيمة الحرارية الإجمالية للمواد الصلبة والسائلة القابلة للاحتراق طبقاً للمواصفات BS 1016 و DIN 51900 و T5 و ISO 1928 و ASTM 5468 و ASTM 5865 و ASTM 4809.  
ولا يسمح بتشغيل أوعية التحلل إلا مع المسعر IKA® C 6000 g/iso.



## متطلبات التشغيل:

يجب ألا يتجاوز الحد الأقصى لحجم مدخلات الطاقة في وعاء التحلل 40000 جول. (حدد وزن العينة وفقاً لذلك). ويجب عدم تجاوز ضغط التشغيل المسموح به بمقدار 230 بارًا (23 ميجاباسكال). كما يجب ألا تتجاوز درجة حرارة التشغيل القصوى المسموح بها 50 درجة مئوية.  
لا تملأ وعاء التحلل بالكامل بالعينة. قم بملء وعاء التحلل بالأكسجين حتى أقصى ضغط بمقدار 40 بارًا (4 ميجاباسكال) فقط. راقب الضغط المعدل على منخفض الضغط.

قم بإجراء فحص قبل كل احتراق لضمان عدم وجود تسريب  
(انظر أقسام "اختبار التسريب").



## الصفحة

11	إعلان المطابقة
11	شرح الرموز
11	تعليمات السلامة
13	متضمن مع التسليم C 6010/C 6012
14	فتح وعاء التحلل
14	ربط خيط القطن
15	إغلاق وعاء التحلل
15	إجراء الاحتراق
15	تنظيف وعاء التحلل
15	الهالوجينات C 6012
16	العناية والصيانة
16	استبدال سلك الاشتعال
17	استبدال القطب الكهربائي للإشعال
17	استبدال حامل البوتقة
17	استبدال القطب الكهربائي الأرضي
17	صيانة صمام الأكسجين
18	استبدال حلقة منع التسرب لـ C 6010
18	متطلبات التسريب
18	التفريغ
19	تحديد وعاء التحلل
19	البيانات الفنية
19	الضمان
94	قائمة قطع الغيار
95	الرسم البياني لقطع الغيار

## إعلان المطابقة

نعلن على مسؤوليتنا وحدنا أن هذا المنتج الذي يرتبط به هذا الإعلان يتوافق مع توجيه وعاء الضغط EU/2014/68 واللوائح AD 2000.

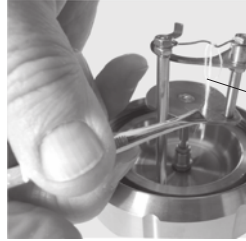
## ربط خيط القطن

### ملاحظة:

تتم أعمال التقويم والتجميع بمساعدة  
منظم C 6010.



تم تجهيز وعاء التحلل بسلك اشتعال ثابت.  
يجب تثبيت الخيط القطني على سلك الاشتعال من  
أجل تنفيذ عملية الاحتراق.



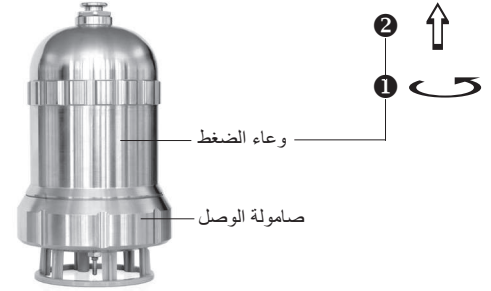
الخيط القطني



الخيط القطني

قم بربط الخيط القطني كما هو موضح  
في الصور.

## فتح وعاء التحلل



وعاء الضغط

صامولة الوصل

يتكون وعاء التحلل من القطع  
الفردية التالية:



صمام الأكسجين

وعاء الضغط

سلك الاشتعال

بوتقة

قطب كهربائي أرضي

حامل البوتقة

الغطاء

القطب الكهربائي  
للاشتعال

صامولة الوصل

2. موثوق به بما فيه الكفاية.
3. لا يخضع لأي توجيهات فيما يخص نشاط الاختبار.
4. مجهز بمعدات الاختبار المناسبة إذا لزم الأمر.
5. يمكنه تقديم إثبات مناسب يثبت الامتثال للمتطلبات المذكورة في 1.

#### حاويات ضغط التشغيل:

يجب مراعاة اللوائح والقوانين الوطنية عند تشغيل حاويات الضغط يجب على أي شخص يقوم بتشغيل حاوية ضغط أن يحافظ عليها في حالة جيدة، ويجب عليه مراقبتها وإجراء مهام الصيانة والإصلاح الضرورية دون تأخير، ويجب أن يتخذ التدابير المناسبة لهذه الظروف لضمان السلامة.

يجب عدم تشغيل حاوية الضغط إذا ظهرت عليها عيوب قد تعرض الأشخاص الذين يعملون بها أو أطرافاً ثالثة للخطر.

يمكنك الحصول على نسخة من لائحة وعاء الضغط من Beuth Press.

استخدم قطع الغيار الأصلية فقط من IKA®

#### متضمن مع التسليم C 6010/C 6012

- 1 x وعاء التحلل
- 1 x صحن كوارتز 4 C
- 1 x تعليمات التشغيل
- 1 x مقبض تنفيس الطوارئ
- 1 x مفتاح ربط مفتوح الطرف مزدوج SW 8/10
- 2 x مفتاح ربط مفتوح الطرف مزدوج SW 5.5/7
- 1 x مفتاح ربط SW 17
- 5 x سلك اشتعال كائنات (C 6010)
- 2 x سلك اشتعال بلاستيكي (C 6012)
- 1 x مجموعة حلقة عازلة
- 1 x خيط قطني C 710.4
- 1 x تقرير اختبار

يعد وعاء التحلل C 6010 و C 6012 أجهزة تعقيم للتجارب ويجب اختبارها من قبل شخص مدرب تدريباً مهنيًا في كل مرة قبل استخدامها.  
إن المقصود من الاستخدام الفردي هنا هو سلسلة من التجارب تُجرى في ظل الظروف نفسها تقريبًا من حيث الضغط ودرجة الحرارة. ينبغي تشغيل أجهزة التعقيم للتجارب في حجرات خاصة (C 6000 gs/iso).

#### الاختبارات المتكررة:

يجب أن تخضع أوعية التحلل لاختبارات متكررة (اختبارات داخلية واختبارات ضغط) يُجرىها شخص مدرب تدريباً مهنيًا. يجب تحديد الفواصل الزمنية بين الاختبارات من قبل المشغل بناءً على التجربة وطريقة التشغيل والمواد المستخدمة في وعاء التحلل.

يصحح بيان المطابقة ملفيًا في حالة إجراء تعديلات ميكانيكية على أجهزة تعقيم التجارب أو إذا لم يعد من الممكن ضمان الاستقرار نتيجة لتآكل شديد (على سبيل المثال، تنقر بواسطة الهالوجينات، انظر القسم "الهالوجينات C 6012").

يخضع التسنين على جسم وعاء التحلل والمسمار الملولب، على وجه الخصوص، لمستوى عالٍ من الإجهاد الميكانيكي، وبالتالي يجب مراقبته بانتظام من أجل التحقق من وجود تآكل أو تمزق. يجب التحقق من حالة الأقفال لضمان عملها بشكل صحيح من خلال اختبار التسريبات (انظر القسم "اختبار التسريب").

يجب ألا يقوم باختبارات الضغط ومهام الخدمة على وعاء التحلل سوى الأشخاص ذوي التدريب المهني. ونوصي بإرسال وعاء التحلل إلى مصنعنا لإجراء الفحص والإصلاح إذا لزم الأمر بعد 1000 تجربة أو بعد عام واحد أو، حسب الاستخدام، حتى لو كان قبل ذلك.

#### تعريف الشخص ذو التدريب المهني:

يعد الشخص ذو التدريب المهني على النحو المحدد في تعليمات التشغيل هذه هو شخص:  
1. يضمن تدريبه ومعرفة وخبراته المكتسبة من خلال الأنشطة العملية أن يقوم هذا الشخص بإجراء الاختبارات بطريقة سليمة.

يجب ألا يكون حامل البوتقة ملتويًا أثناء القيام بذلك. تسريبات وعاء التحلل هي النتائج (انظر القسم "اختبار التسريب").



ملاحظة

يمكن أن تتسبب التسريبات في حواية وعاء التحلل في إحداث أضرار بالغة في المسعر ووعاء التحلل. ويمكن أن يؤدي تجاهل ذلك إلى اعتلال الصحة وحدوث إصابات.

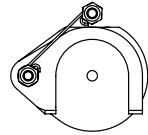
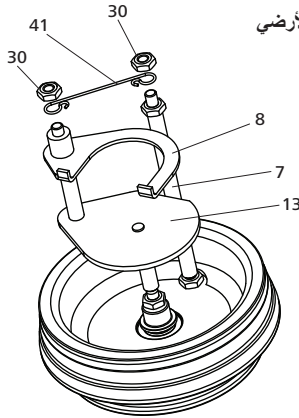
إدخال/إحكام ربط سلك الاشتعال:

يتشكل سلك الاشتعال بطريقة تجعل الأقطاب الكهربائية لوعاء التحلل تلامس العروات.

تجب مراعاة النقاط التالية بدقة:

- قم بمحاذاة سلك الاشتعال أفقيًا بين الأقطاب الكهربائية
- لا تضغط على الأقطاب الكهربائية معًا. يجب ألا يلامس وافي الأقطاب الكهربائية للاشتعال (13) وحامل البوتقة (العنصر 8) القطب الكهربائي الأرضي (العنصر 7). (راجع التفاصيل "Z")
- لا يجب ألا يكون القطب الكهربائي للاشتعال ملتويًا ومن ثم يتم فكّه
- اتبع التسلسل في الاتجاه المعاكس لإحكام ربط الصامولة
- تأكد من وجود تلامس سليم مع سلك الاشتعال.

قم بفك سلك الاشتعال (العنصر 41) من القطب الكهربائي الأرضي (العنصر 7) وحامل البوتقة (العنصر 8).



- العنصر 7 القطب الكهربائي الأرضي
- العنصر 8 حامل البوتقة
- العنصر 13 القطب الكهربائي للاشتعال
- العنصر 30 صواميل سداسية M3
- العنصر 41 سلك الاشتعال

ويمكن التعرف على الأجزاء التي تمت معالجتها بسبب أسطحها المعتمة والملطخة والمبقعة جزئيًا. وهذا المظهر لهذا السطح مقصود ويجب عدم الخلط بينه وبين آثار البلى. وهذه الحالة مهمة للتحليل التالي ولا يجوز التعامل معها بالفرش أو المواد الصلبة الأخرى. وينبغي أن يتم المسح والتجفيف باستخدام قطعة قماش ناعمة.

لا يمكن استخدام وعاء التحلل C 6010 لمثل هذه التطبيقات بسبب مخاطر السلامة ونتائج التحليل غير الكافية.



## العناية والصيانة

لا يجوز تنفيذ الأعمال التالية إلا من خلال الموظفين ذوي التدريب المهني أو من قبل IKA®.



تتطلب جميع الأعمال التي تتم على تركيبات وعاء التحلل اختبار تسريب واختبار ضغط جديد. وعلو على ذلك، يتوفر مرجع إلى لائحة أو عية الضغط EU/2014/68.

في حالة خدمة المعدات، تُرسل مرة أخرى في العبوة الأصلية. لا تعد عبوة التخزين كافية في حالة إعادة إرسال المعدات. استخدم عبوة مناسبة بالإضافة إلى ذلك.

## استبدال سلك الاشتعال

تم تجهيز وعائي التحلل C 6010 و C 6012 بسلك اشتعال ثابت. نظرًا لأن سلك الاشتعال يخضع لدرجة عالية من إجهاد المواد أثناء الاحتراق، يجب استبداله بعد 100 اختبار لـ C 6010 (كانثال) وبعد 50 اختبارًا لـ C 6012 (البلاتينيوم) على أقصى تقدير. ومع ذلك، يعتمد هذا إلى حد كبير على نوع العينات المحترقة.

كما يجب أيضًا استبدال سلك الاشتعال في حالة حدوث تآكل.

## إجراء الاحتراق

بالنسبة لإجراء شحن وعاء التحلل مع عينات الوقود والإجراء العام لتنفيذ الاحتراق، يرجى الرجوع إلى المعايير ذات الصلة وتعليمات التشغيل الخاصة بـ IKA® C 6000 g/iso. عند العمل مع C 6000، تمت تعبئة الأكسجين وتفريغ الغاز إلى وعاء التحلل داخل الجهاز.

## تنظيف وعاء التحلل

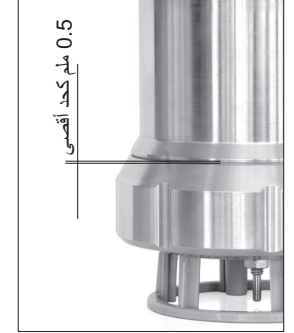
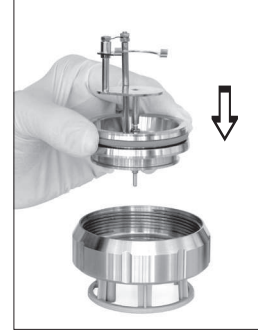
بعد كل عملية احتراق، يجب تنظيف المكثف من جميع أجزاء وعاء التحلل التي تتلامس مع منتجات الاحتراق. ويكفي مسح الأجزاء جيدًا بواسطة قطعة قماش ماصة وغير ليفية. ويتم إزالة مخلفات الاحتراق في بوتقة، على سبيل المثال أسود الكربون أو الرماد بالطريقة نفسها. لا يجوز تنظيف وعاء التحلل بطريقة ميكانيكية تحت أي ظرف من الظروف؛ إذا لم يكن من الممكن تنظيفها بالطريقة الموصوفة (على سبيل المثال بسبب الاحتراق أو التآكل). وفي مثل هذه الحالات، يرجى الاتصال بمركز الخدمة المختص أو إرسال وعاء التحلل إلى المصنع للفحص والتنظيف.

## الهالوجينات C 6012

قد يحدث التآكل، الذي يؤثر بشدة على سلامة المشغل، على الأسطح الداخلية لوعاء التحلل من منتجات الاحتراق المحتوية على الهالوجينات. إذا كان محتوى الهالوجين للعينات أكبر بكثير من نطاق التتبع، فسيتم استخدام وعاء التحلل C 6012 المصمم بصورة خاصة لهذه التطبيقات. ولتمكين التقييم الكمي للهالوجينات والكبريت، تتم تهيئة وعاء التحلل C 6012 قبل الشحن. وهذا يعني أن الأسطح الداخلية والتركيبات الخاصة بوعاء التحلل يتم تنشيطها تحفيزيًا عن طريق إجراء حاصل على براءة اختراع.

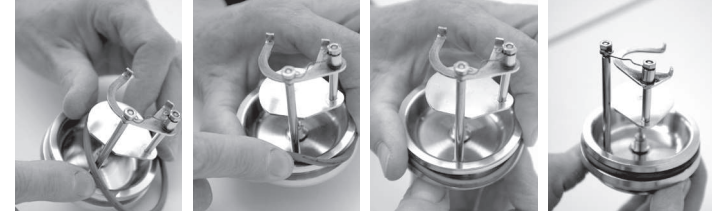
## إغلاق وعاء التحلل

- ضع الغطاء في صامولة الوصل.
- اربط وعاء الضغط في صامولة الوصل حتى يتوقف.



## استبدال حلقة منع التسرب لـ C 6010

قم بإزالة حلقة منع التسرب (العنصر 11) كما هو موضح في الصور التالية.



يجب أن تطبق حلقة منع التسرب الجديدة تمامًا كما هو موضح في الصور التالية.



يجب إجراء اختبار التسرب واختبار الضغط بعد اكتمال التجميع بنجاح (راجع القسم "اختبار التسرب").

## اختبار التسرب

قم بإجراء اختبار التسرب قبل كل عملية احتراق.  
تحقق دائمًا من إحكام ربط وعاء التحلل بعد إجراء الصيانة.



اتبع تعليمات السلامة.

• قم بتعبئة غرفة التحلل في نظام المسعر أو استخدام محطة تعبئة الأكسجين C 248

- أزل وعاء التحلل واغمسه بالكامل في حاوية مملوءة بالماء
- تحقق من وجود تسرب للأكسجين في وعاء التحلل عن طريق مشاهدة فقاعات
- إذا شوهدت فقاعات فإن وعاء التحلل ليس محكم الغلق بشكل صحيح.
- قم بتفتيش وعاء التحلل وتحقق من موانع التسرب

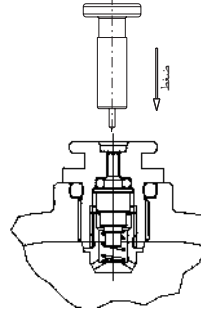
لا تستخدم مطلقاً وعاء تحلل به تسرب في المسعر.

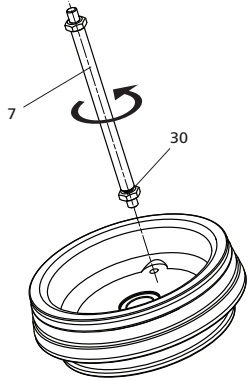


## تفريغ الغاز

بالنسبة لجهاز C 6000، يحدث تنفيس وعاء التحلل داخل الجهاز.  
يتم توفير مقبض التنفيس لتحرير الشد يدويًا في وعاء التحلل.  
(حتى في حالة حدوث خطأ في وظيفة وحدة التعبئة في المسعر  
(C 6000 iso / C 6000 gs

قد تكون غازات التحلل المتسربة ضارة بالصحة. لذا يرجى العمل تحت غطاء الأبخرة.





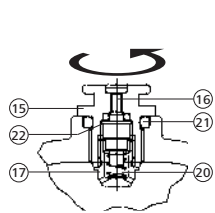
### استبدال القطب الكهربائي الأرضي

حل الصامولة سداسية (العنصر 30).

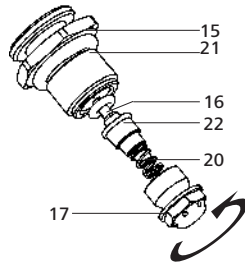
العنصر 7 القطب الكهربائي الأرضي  
العنصر 30 صامولة سداسية M3

### صيانة صمام الأكسجين

يستخدم صمام الأكسجين لتعبئة وعاء التحلل وتفريغه. قد تتآكل الحلقة العازلة (العنصر 22) بسبب غازات الاحتراق القوية، مما يعني أن وعاء التحلل قد لا يكون محكمًا. يجب فك صمام الأكسجين لتغيير الحلقة العازلة.

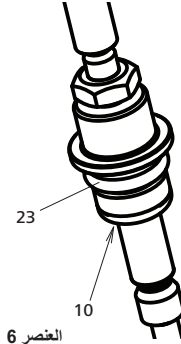


صمام الأكسجين المثبت:

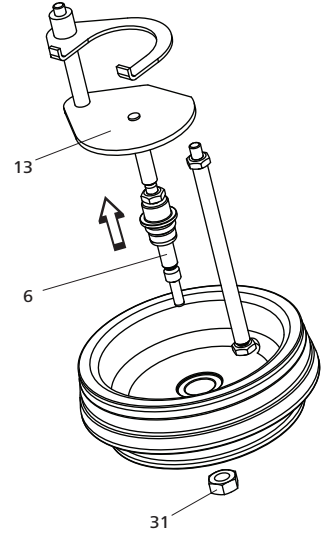


العنصر 15 الربط بإحكام  
العنصر 16 صمام كباس  
العنصر 17 الفوهة  
العنصر 20 الزنبرك  
العنصر 22 الحلقة العازلة

احترس من الحالتين العازلتين  
الجدينتين (العنصر 10 و 23) عند  
إدخال القطب الكهربائي الجديد.

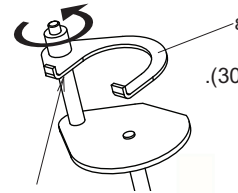


### استبدال القطب الكهربائي للاشتعال



العنصر 6 العمود  
العنصر 10 الحلقة العازلة  
العنصر 13 القطب الكهربائي للاشتعال  
العنصر 23 الحلقة العازلة  
العنصر 31 صامولة سداسية M4

### استبدال حامل البوتقة



حل الصامولة سداسية (العنصر 30).

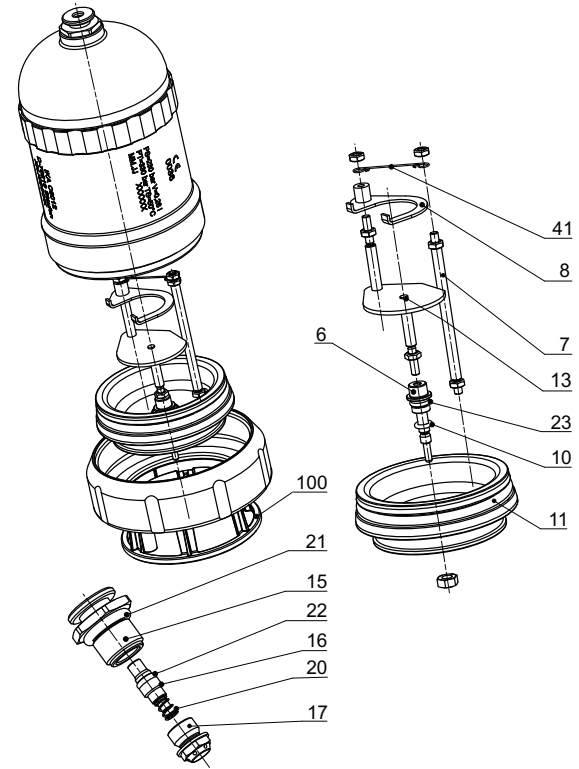
العنصر 8 حامل البوتقة  
العنصر 30 صامولة سداسية M3

## فائمة قطع الغيار

العنصر 6	العمود
العنصر 7	القطب الكهربائي الأرضي
العنصر 8	حامل البوتقة
العنصر 10	الحلقة العازلة 1.5 × 4.0
العنصر 11	الحلقة العازلة 3.53 × 53.57
العنصر 13	القطب الكهربائي للاشتعال
العنصر 15	الربط بإحكام
العنصر 16	صمام كياس
العنصر 17	الفوهة
العنصر 20	الزنبرك
العنصر 21	الحلقة العازلة 2.5 × 10.0
العنصر 22	الحلقة العازلة 1.5 × 3.0
العنصر 23	الحلقة العازلة 1.5 × 5.0
العنصر 41	سلك الاشتعال
العنصر 100	الحلقة







## Indicaciones de seguridad

ES

### Aplicación prevista:

Los recipientes de disgregación C 6010 y C 6012 se deben utilizar únicamente para determinar el poder calorífico de combustibles sólidos y líquidos según DIN 51900, BS 1016 T5, ISO 1928, ASTM 5468, ASTM 5865, ASTM 4809.

Sólo se permite utilizar los recipientes de disgregación en combinación con el calorímetro IKA® C 6000 gs/iso.

### Condiciones de uso:

El aporte **máximo de energía** al recipiente de disgregación no debe superar **40000 J**. (Elija correspondientemente la masa de la muestra). No sobrepasar la **presión de servicio máxima admisible de 230 bares (23 MPa)**. No se debe superar la temperatura de servicio máxima admisible de **50 °C**.

No llene el recipiente de disgregación con demasiada cantidad de muestra. Llene el recipiente de disgregación con oxígeno sólo hasta una presión de **40 bares (4 MPa)** como máximo. Controle la presión ajustada en el reductor de presión.

Realice una prueba de hermeticidad antes de cada combustión (véase la sección "Leakage test").



### Sustancias explosivas:

Algunas sustancias tienden a producir una combustión explosiva (p. ej. por formación de peróxido) que podría hacer reventar el recipiente de disgregación.

**Los recipientes de disgregación estándar C 6010 y C 6012 no se deben utilizar para realizar ensayos con muestras susceptibles de explosión.**

**Para tales sustancias se utilizará imprescindiblemente para contener la muestra un recipiente de disgregación especial para alta presión!**

### Indicaciones relativas a la muestra:

Sustancias cuyo comportamiento de combustión no se conozca se tienen que examinar respecto al mismo antes de proceder a su combustión en el recipiente de disgregación C 6010 o C 6012 (peligro de explosión).

Si se queman muestras desconocidas, abandonar el recinto o mantenerse alejado del calorímetro. Ácido benzoico se debe quemar sólo en forma comprimida. Polvos combustibles se tienen que pensar primero. Polvos secos procedentes de estufa u horno, como p. ej. de virutas de madera, heno, paja, etc. arden en forma

explosiva. Se tienen que humedecer previamente. Líquidos inflamables con una baja presión de vapor no deben entrar en contacto directo con el hilo de algodón (p. ej. tetrametil- dihidrógeno-disiloxano).

### Residuos de combustión, sustancias auxiliares:

Además también es posible que se depositen, por ejemplo, sobre la pared interior del recipiente de disgregación residuos de combustión tóxicos en forma de gases, ceniza o precipitaciones.

***Observe las normas de prevención de accidentes validas para la actividad y el puesto de trabajo. Utilice su equipo de protección personal.***

Para el manejo de muestras de combustión, residuos de combustión y sustancias auxiliares se han de tener en cuenta las correspondientes normas de seguridad.

Pueden ser fuente de peligro, por ejemplo, sustancias con las siguientes características:

- cáusticas
- inflamables
- explosivas
- contaminadas
- bacteriológicamente tóxicas

### Oxígeno:

Para la manipulación de oxígeno se han de observar las disposiciones correspondientes.

Advertencia de peligro: el oxígeno, como gas comprimido, estimula la inflamación; potencia intensamente la combustión; puede reaccionar violentamente con sustancias combustibles. **¡No utilizar aceite ni grasa!**

### Uso de crisoles de acero inoxidable:

Si se utilizan crisoles de acero inoxidable se tiene que controlar exactamente su estado tras cada ensayo.

Por disminución del espesor del material se puede quemar el crisol, deteriorándose el recipiente de disgregación C 6010 o C 6012.

Por razones de seguridad, los crisoles no se deben seguir utilizando después de como máximo 25 combustiones.

### Alambre de encendido

Los recipientes de disgregación C 6010 y C 6012 están equipados con un alambre de encendido fijo. Como este se ve sometido a una alta sollicitación de materiales

durante la combustión, es preciso cambiarlo como muy tarde después de 100 ensayos en el caso del C 6010 (kanthal) y de 50 ensayos en el caso del C 6012 (platino).

### Especificación del recipiente de disgregación:

El recipiente de disgregación se fabrica de conformidad con la directiva para aparatos a presión **2014/68/UE y con el código alemán AD 2000**. Esto se puede reconocer por la **marca CE** con el número de identificación de la sección notificada. El recipiente de disgregación es un aparato a presión de la categoría III. El recipiente de disgregación ha sido sometido a una comprobación de prototipo CE. Con la declaración de conformidad CE le confirmamos que este recipiente de disgregación coincide con el aparato a presión descrito en el certificado de comprobación de prototipo CE. El recipiente de disgregación se ha sometido a una prueba de presión con **una presión de comprobación de 330 bares** y a una prueba de hermeticidad con oxígeno.



Los recipientes de disgregación C 6010 y C 6012 son autoclaves de experimentación y tienen que ser comprobados por un experto después de cada uso individual.

Por uso individual se debe entender también una serie de ensayos realizada en condiciones aproximadamente iguales de presión y temperatura. Las autoclaves de experimentación se tienen que utilizar en cámaras especiales (C 6000 gs/iso).

### Comprobaciones repetitivas:

Los recipientes de disgregación tienen que ser sometidos a comprobaciones repetitivas (comprobaciones internas y pruebas con presión) por el **experto**, fijando el usuario el momento en que se deban realizar sobre la base de la experiencia, de la forma de trabajar y del material cargado.

**La declaración de conformidad quedará anulada si se realizan modificaciones mecánicas en los autoclaves de ensayo o si existe una corrosión intensa (como son las picaduras producidas por los halógenos; consulte el capítulo "C 6012 halógenos") que ya no garantiza una resistencia adecuada.**



Especialmente las **rosas** del cuerpo del recipiente de disgregación y de la tuerca de racor están sometidas a una solicitud muy elevada, debiéndose controlar periódicamente su **desgaste**.

El estado de las juntas se tiene que controlar, y es necesario cerciorarse de su

operatividad realizando una prueba de hermeticidad (Véase la sección "**Leakage test**").

Sólo **expertos** deben realizar pruebas con presión y trabajos de mantenimiento y reparación en el recipiente de disgregación.

**Prescribimos que el recipiente de disgregación debe ser enviado a nuestra fábrica con fines de revisión o, si procede, de reparación después de cada 1000 ensayos o después de un año o también antes, dependiendo del uso.**

### Definición del experto:

Experto en el sentido de las presentes instrucciones es sólo quien

1. por razón de su formación, sus conocimientos y la experiencia adquirida en su actividad práctica sea capaz de realizar reglamentariamente las comprobaciones
2. sea lo suficientemente digno de confianza
3. no esté sujeto a instrucciones o influencia de terceros en lo que concierne a la actividad de comprobación
4. disponga, en caso necesario, de sistemas de comprobación apropiados
5. pueda presentar certificados apropiados para las condiciones enumeradas en el punto 1.

### Operación de depósitos y recipientes presurizados:

Para la operación de depósitos y recipientes presurizados se han de tener en cuenta las directivas y las leyes nacionales.

Quien opere un depósito o recipiente presurizado tiene la obligación de mantenerlo en un estado reglamentario, utilizarlo y supervisarlos reglamentariamente, realizar de inmediato los trabajos de mantenimiento y reparación necesarios y tomar las medidas de seguridad requeridas según las circunstancias.

**Un depósito o recipiente presurizado no debe ser utilizado si presenta defectos que puedan significar peligro para el personal o para terceros.**

La directiva sobre aparatos a presión se puede adquirir de las editoriales Beuth Verlag.

**Utilice únicamente piezas de repuesto originales de IKA®.**

## Veiligheidsinstructies

NL

### Toepassingsdoel:

De ontsluitingsvaten C 6010 en C 6012 mogen alleen voor het bepalen van de verbrandingswaarde van vaste en vloeibare brandstoffen overeenkomstig DIN 51900, BS 1016 T5, ISO 1928, ASTM 5468, ASTM 5865, ASTM 4809 worden gebruikt.

Het gebruiken van de ontsluitingsvaten is alleen toegestaan in verbinding met de IKA®- calorimeter C 6000 gs/iso.

### Bedrijfsvoorwaarden:

De maximale **energie-inbrenging** in het ontsluitingsvat mag **40000 J** niet overschrijden. ( Kies de proefhoeveelheid overeenkomstig) De toegelaten **bedrijfsdruk van 230 bar (23 MPa)** mag niet overschreden worden. De maximaal toelaatbare **bedrijfstemperatuur** mag **50 ° C** niet overschrijden.

Vul het ontsluitingsvat niet met teveel proefmassa. Vul het ontsluitingsapparaat met zuurstof tot een druk van max. **40 bar (4 MPa)**. Controleer de ingestelde druk aan de drukregelaar.



Voer voor elke verbranding een dichtheidscontrole uit (Zie paragraaf "Leakage test").

### Explosieve stoffen:

Sommige stoffen leiden tot een explosieachtige verbranding (bijv. opgrond van peroxidevorming), die het ontsluitingsapparaat kunnen laten barsten.

**De standaard ontsluitingsvaten C 6010 en C 6012 mogen niet voor onderzoeken aan explosieve proeven worden gebruikt. Voor deze proeven in elk geval een hoogdruk ontsluitingsapparaat voor het opnemen van de proef gebruiken!**

### Instructies voor de proef:

Stoffen waarvan het verbrandingsgedrag niet bekend is, moeten voor een verbranding in het ontsluitingsvat C 6010 en C 6012 op hun verbrandingsgedrag worden onderzocht (explosiegevaar).

Wanneer u **onbekende monsters** verbrandt, dient u de ruimte te verlaten of **afstand te houden** van de calorimeter.

Benzoëzouur mag alleen in geperste vorm worden verbrand!

Brandbare stoffen en poeders moeten eerst worden geperst.

Ovendroge stoffen en poeders zoals bijv. houtspanen, hooi, stro enz. verbranden explosief! Zij moeten eerst vochtig worden gemaakt! Licht brandbare vloeistoffen met een lage stoomdruk mogen niet direct met de katoenen draad in aanraking komen! Bijv. Tetramethyl- dihydrogeendisiloxan.

### Verbrandingsresten, hulpstoffen

Verder zijn bijv. toxische verbrandingsresten in vorm van gassen, as of neerslag aan de binnenwand van het ontsluitingsvat mogelijk.

**Naam de ongevalpreventievoorschriften in acht die gelden voor het werk en de werkplek. Draag een persoonlijke veiligheidsuitrusting**

Bij de omgang met verbrandingsmonsters, verbrandingsresten en hulpstoffen moeten de desbetreffende veiligheidsinstructies in acht worden genomen. Gevaar kan bijv. uitgaan van:

- bijtende
- licht ontvlambare
- explosieve
- bacteriologisch verontreinigde
- toxische

### zuurstof:

Let bij de omgang met zuurstof op de overeenkomstige voorschriften.

**Gevaar aanwijzing:** zuurstof is als verdicht gas brandopwekkend; ondersteunt intensief verbrandingen; kan heftig met brandbare stoffen reageren. **Geen olie of vet gebruiken!**

### Gebruik van kroezen van edelstaal:

Bij het gebruik van kroezen van edelstaal moet na elke proef de toestand ervan nauwkeurig gecontroleerd worden.

Door een reductie van de materiaaldikte kan de kroes verbanden en kan het ontsluitingsvat C 6010 en C 6012 beschadigd worden.

Na max. 25 verbrandingen mogen de kroezen om veiligheidsredenen niet meer worden gebruikt.

## Onstekingsdraad

De ontsluitingsvaten C 6010 en C 6012 zijn voorzien van een vaste onstekingsdraad. Aangezien deze gedurende de verbranding aan hoge materiaalbelasting blootstaat, dient hij bij de C 6010 (Kanthal) na hooguit ca. 100 en bij de C 6012 (Platin) na hooguit 50 tests te worden vervangen.

## Specificatie van het ontsluitingsvat:

Het ontsluitingsvat wordt vervaardigd volgens de richtlijn voor drukapparaten **2014/68/EU en de AD 2000-regels** herkenbaar aan het **CE- teken** met het identificatienummer van de benoemde instantie.

Het ontsluitingsvat is een drukapparaat van categorie III. Het ontsluitingsvat werd via een EG-modelkeuring gekeurd. Met de CE-verklaring van overeenkomst krijgt u van ons de bevestiging dat dit ontsluitingsvat overeenkomst met het in het EG-modelkeuringscertificaat beschreven drukapparaat. Het ontsluitingsapparaat werd met een druktest met een **testdruk van 330 bar** en een dichtheidscontrole met zuurstof van 30 bar gekeurd.

De ontsluitingsvaten C 6010 en C 6012 zijn **proefautoclaven** en moeten na elk gebruik door een **deskundige** worden gecontroleerd.

Maar afzonderlijk gebruik bedoelt men ook een serie proeven, die bij ongeveer ~~zeer~~ de belasting met betrekking tot druk en temperatuur wordt uitgevoerd. Proefautoclaven moeten in bijzondere kamers ( C 6000 gs/iso) worden toegepast.

## Herhalende keuringen:

**De ontsluitingsvaten moeten herhalende keuringen** (inwendige controles en druktests) door de **deskundige** ondergaan, waarvan het tijdstip op grond van ervaringen, de werkwijze en het vulgoed door de exploitant moet worden vastgelegd.

**De verklaring van overeenstemming wordt ongeldig wanneer op de testautoclaaf mechanische wijzigingen worden doorgevoerd of wanneer als gevolg van zeer sterke corrosie de sterkte niet meer gegarandeerd is (bijv. putcorrosie door halogeen zie hoofdstuk "Halogeen C 6012").**



Voor de **schroefdraad** aan het lichaam van het ontsluitingsvat en de sluitmoer zijn aan een hoge belasting onderhevig en moeten daarom regelmatig op **slijtage** worden gecontroleerd.

De toestand van de dichtingen moet gecontroleerd worden en de functie moet d.m.v. een dichtheidscontrole gecontroleerd worden (Zie paragraaf "**Leakage test**").

Druktests en servicewerkzaamheden aan het ontsluitingsvat mogen alleen door **deskundigen** worden uitgevoerd.

**Wij schrijven voor het ontsluitingsvat na elke 1000 proeven of na een jaar of al naar gelang de toepassing eerder ter controle en evt. ter reparatie aan onze fabriek op te sturen.**

## Definitie deskundige :

Deskundige in het kader van deze gebruiksaanwijzing is alleen die persoon, die

1. op grond van zijn opleiding, zijn kennis en op grond van de praktijkervaringen ervoor garant staat, dat de keuringen reglementair worden uitgevoerd
2. de noodzakelijke betrouwbaarheid bezit
3. met betrekking tot het keuren niet aan aanwijzingen onderhevig is
4. indien noodzakelijk over geschikte testinrichtingen beschikt
5. een geschikt bewijs voor de onder 1. genoemde voorwaarden overhandigt.

## Werking van drukvaten:

Voor de werking van drukvaten moeten de nationale richtlijnen en wetten in acht worden genomen!

Wie een drukvat gebruikt moet deze in eglementaire toestand houden, volgens de voorschriften gebruiken, controleren, de noodzakelijke onderhouds- en reparatiewerkzaamheden hieraan ronmiddellijk uitvoeren en de noodzakelijke veiligheidsmaatregelen treffen.

**Een drukvat mag niet worden gebruikt, wanneer deze gebreken heeft waardoor de medewerkers en derden in gevaar worden gebracht.**

De richtlijn voor drukapparaten kunt u verkrijgen bij het bij het "Beuth Verlag".

**Gebruik alleen originele IKA®vervangingsonderdelen!**

## Norme di sicurezza

IT

### Uso previsto:

I recipienti per digestione C 6010 e C 6012 devono essere utilizzati solo per determinare il potere calorifico di combustibili solidi e liquidi secondo DIN 51900, BS 1016 T5, ISO 1928, ASTM 5468, ASTM 5865, ASTM 4809.

L'uso dei recipienti per digestione è ammesso solo insieme al calorimetro IKA® C 6000 gs/iso.

### Condizioni d'esercizio:

**L'energia** massima immessa nel recipiente per digestione non deve superare **40000 J** (scegliere adeguatamente la massa campione). La **pressione d'esercizio** massima ammissibile è di **230 bar (23 MPa)**. Non superare la temperatura di esercizio massima ammissibile di **50 °C**.

Non riempire eccessivamente il recipiente per digestione con massa campione. Riempire il recipiente per digestione con ossigeno solo fino ad una pressione di max **40 bar (4 MPa)**. Controllare la pressione regolata sul riduttore di pressione.



Eseguire un controllo della tenuta prima di ogni combustione (vedere la sezione "**Leakage test**").

### Sostanze esplosive:

Alcune sostanze tendono ad una combustione esplosiva (per es. a causa della formazione di perossido) che potrebbe far scoppiare il recipiente per digestione

**Non utilizzare i recipienti per digestione standard C 6010 e C 6012 per esami su campioni esplosivi. Usare per tali sostanze assolutamente un recipiente per digestione speciale ad alta pressione!**

### Avvertenze per i campioni:

Prima di bruciare nei recipienti per digestione C 6010 e C 6012 delle sostanze di cui si ignorano le caratteristiche di combustione, esaminare tali caratteristiche (rischio di esplosione).

Se vengono bruciati **campioni ignoti**, abbandonare la stanza o **mantenersi a debita distanza** dal calorimetro.

Brucciare l'acido benzoico solo sotto forma pressata! Le polveri infiammabili devono essere prima pressate. Le polveri secche al forno, per es. trucioli di legno, fieno, paglia ecc., hanno una combustione esplosiva e devono essere prima inumidite! I liquidi facilmente infiammabili con una bassa pressione di vapore, non devono entrare in contatto diretto con il filo di cotone (per es. disilossano diidrogeno tetrametile)!

### Residui di combustione, sostanze ausiliarie:

Si possono creare, inoltre, dei residui di combustione tossici sotto forma di gas, cenere o condensato sulla parete interna del recipiente per digestione.

**Osservare le norme antinfortunistiche in vigore per le relative attività e postazioni di lavoro. Indossare l'equipaggiamento protettivo personale.**

Osservare le norme di sicurezza in vigore per la manipolazione dei campioni di combustione, dei residui di combustione e delle sostanze ausiliarie. La manipolazione delle seguenti sostanze può, per es., comportare dei rischi:

- sostanze corrosive
- facilmente infiammabili
- esplosive
- batteriologicamente inquinate
- tossiche

### Ossigeno:

Osservare le norme di sicurezza in vigore per la manipolazione di ossigeno.

**Avviso:** l'ossigeno è un gas compresso e in quanto tale alimenta gli incendi, supporta in modo intensivo la combustione e può avere reazioni violente con sostanze infiammabili. **Non usare oli o grassi!**

### Uso di crogioli in acciaio legato:

Se vengono usati crogioli in acciaio legato, controllare accuratamente il loro stato dopo ogni prova.

Se si riduce lo spessore del materiale, il crogiolo si può bruciare danneggiando il recipiente per digestione C 6010 e C 6012.

Per motivi di sicurezza, non usare i crogioli per più di max. 25 combustioni.

### Miccia:

I recipienti di disintegrazione C 6010 e C 6012 sono dotati di una miccia fissa.

Dato che durante la combustione sono soggetti a un'elevata sollecitazione del materiale, il C 6010 (Kanthal) dovrebbe essere sostituito al massimo dopo ca. 100 prove e il C 6012 (platino) dopo 50.

### Specifica del recipiente per digestione:

Il recipiente per digestione viene fabbricato in conformità alla direttiva per recipienti in pressione **2014/68/UE e del quadro normativo AD 2000**. Ed è pertanto dotato del **marchio CE** con il numero di identificazione dell'ente indicato. Il recipiente per digestione viene sottoposto alla prova omologata dei prototipi CE. Insieme alla dichiarazione di conformità CE viene fornita una dichiarazione del produttore che certifica che il recipiente per digestione è conforme al recipiente in pressione descritto nella certificazione di tipo CE. Il recipiente per digestione viene sottoposto ad una prova di pressione con una **pressione di prova di 330 bar** e ad una prova di tenuta con ossigeno con una pressione di 30 bar.


 I recipienti per digestione C 6010 e C 6012 sono **autoclavi di prova** e devono essere collaudati da un **perito** dopo ogni singola applicazione.

Con applicazione singola si intende anche una serie di prove eseguite con una sollecitazione pressoché costante per quanto riguarda la pressione e la temperatura. Le autoclavi di prova devono funzionare in camere speciali (C 6000 gs/iso).

### Controlli periodici:

I recipienti per digestione devono essere controllati periodicamente (controlli interni e prove di pressione) dal **perito**. Gli intervalli per i controlli periodici devono essere stabiliti dall'operante in base all'esperienza, alla modalità operativa ed al prodotto alimentato.

**La dichiarazione di conformità perde validità se alle autoclavi sperimentali vengono apportate modifiche tecniche o nel caso in cui in seguito a una fortissima corrosione la resistenza non è più garantita (ad es. corrosione profonda da alogeni, vedere capitolo "Alogeni C 6012").**

 Le **filettature** sul corpo del recipiente per digestione e quelle dei dadi a risvolto, sono esposte a sollecitazioni particolarmente elevate e devono pertanto essere controllate regolarmente per **verificarne** lo stato di usura. Controllare lo stato delle guarnizioni ed assicurarne il perfetto funzionamento mediante un controllo della tenuta (vedere la sezione "**Leakage test**").

Le prove di pressione ed i lavori di manutenzione sui recipienti per digestione, devono essere eseguiti solo da **periti**.

**Il produttore prescrive che il recipiente per digestione deve essere inviato alla fabbrica per la revisione ed eventualmente per la riparazione, dopo ogni 1000 prove, oppure dopo 1 anno o eventualmente prima, secondo l'uso.**

### Definizione del perito:

Un perito ai sensi delle presenti istruzioni per l'uso deve necessariamente possedere i seguenti requisiti:

1. deve avere una formazione, delle conoscenze e delle esperienze pratiche tali da poter garantire l'esecuzione corretta dei controlli
2. deve essere completamente affidabile
3. non deve essere soggetto ad ordini altrui per quanto riguarda l'attività di controllo
4. deve possedere gli strumenti di prova adeguati ove necessario
5. deve fornire una certificazione adatta per i requisiti elencati al punto 1

### Esercizio dei recipienti in pressione:

Per l'esercizio dei recipienti in pressione, osservare le direttive e leggi nazionali in vigore!

Gli esercenti dei recipienti in pressione sono obbligati a mantenerli in perfette condizioni, a farli funzionare ed a controllarli correttamente, ad eseguire immediatamente i lavori di manutenzione e di riparazione necessari e ad adottare le misure di sicurezza richieste nelle singole situazioni.

**Un recipiente in pressione non deve funzionare quando presenta dei difetti che possano mettere a rischio l'incolumità dei dipendenti o di terzi.**

La direttiva sui recipienti in pressione è disponibile in Germania presso le case editrici Beuth Verlag.

**Utilizzare solo parti di ricambio originali IKA®!**



## Säkerhetsanvisningar

SV

### Användningsområde:

Slutna deglar C 6010 och C 6012 får endast användas för att bestämma brännvärdet hos fasta och flytande bränslen enligt DIN 51900, BS 1016 T5, ISO 1928, ASTM 5468, ASTM 5865 och ASTM 4809.

Det är endast tillåtet att använda de slutna deglarna i kombination med IKA® kalorimeter C 6000 gs/iso.

### Driftsvillkor:

Den maximala **energi** som får tillföras den slutna degeln får inte överskrida **40000 J**. (Välj provets storlek motsvarande detta.) Tillåtet **driftstryck** får inte överskrida **230 bar (23 MPa)**. Den maximalt tillåtna drifttemperaturen får inte överskrida **50 °C**.

Fyll inte den slutna degeln med för mycket provmaterial. Fyll den slutna degeln med syrgas endast upp till ett tryck av max. **40 bar (4 MPa)**. Kontrollera inställt tryck på tryckreduceringen.



Genomför en täthetskontroll före varje förbränning (se avsnittet "**Leakage test**").

### Explosiva ämnen:

Många ämnen tenderar till en explosionsartad förbränning (t.ex. på grund av peroxidbildning), vilket skulle kunna få den slutna degeln att explodera.

**Slutna deglar i standardutförande C 6010 och C 6012 får inte användas för undersökningar av explosiva prover. För sådana ämnen, måste absolut en speciell slutna degel av högtrycksutförande användas provmaterielet!**

### Anvisningar för provmaterielet:

Ämnen, vars förbränningsegenskaper inte är kända, måste undersökas i detta avseende i en slutna degel av typ C 6010 och C 6012 innan de förbränns (explosionsfara).

Om du förbränner **okänt provmaterial**, ska du lämna rummet eller **hålla dig på avstånd** till kalorimetern.

Benzoesyra får endast förbrännas i pressad form! Brännbara damm och pulver måste först pressas. Ugnstorkat damm och pulver som t.ex. träspånor, hö, halm osv. förbrinner explosionsartat! De måste först fuktas! Lätt brännbara vätskor med ett lågt ångtryck får inte komma i direkt beröring med bomullstråden (t.ex. tetrametyl-dihydrogendisiloxan)!

### Förbränningsrester, hjälpmaterial:

Därutöver är det tänkbart att t.ex. toxiska förbränningsrester avsätts på den slutna degelns innervägg i form av gaser, aska eller kondensat.

**Beakta de föreskrifter för förebyggande av olycksfall som gäller för verksamheten och arbetsplatsen. Bär din personliga skyddsutrustning.**

Vid hantering av förbränningsprover, förbränningsrester och hjälpmaterial ska gällande säkerhetsföreskrifter beaktas. Faror kan utgå från t.ex. följande ämnen: frätande, lättantändliga, explosiva, bakteriologiskt förorenade, toxiska.

### Syrgas:

Beakta gällande föreskrifter vid hantering av syrgas.

**Anvisning om fara:** Som komprimerad gas är syrgas brandfrämjande; understöder förbränning intensivt; kan reagera häftigt med brännbara ämnen. **Använd ingen olja eller fett!**

### Användning av deglar av rostfritt stål:

När degel av rostfritt stål används, ska degelns tillstånd kontrolleras noggrant efter varje försök.

Genom en förtunning av materialets tjocklek, kan degeln börja brinna och skada den slutna degeln typ C 6010 och C 6012.

Efter max. 25 förbränningar får deglarna av säkerhetsskäl inte längre användas.

### Tändkabel:

Upplösningskärnen C 6010 och C 6012 är utrustade med en fast tändkabel. Då denna utsätts för hög materialpåfrestning under förbränningen bör den bytas ut efter ca 100 försök (C 6010, Kanthal) resp. 50 försök (C 6012, platina).

### Specifikation för slutna degel:

De slutna deglarna tillverkas enligt tryckkärlsdirektivet **2014/68/EU in och regel-**

**verket AD 2000.** Känns igen av **CE-märket** med kodnumret på nämnt ställe. Den slutna degeln är ett tryckkärl enligt kategori III. Den slutna degeln har genomgått en EG-typbesiktning. Med CE-bekräftelsen om överensstämmelse, erhåller du av oss bekräftelsen på att den slutna degeln motsvarar det tryckkärl som beskrivs i EG-typbesiktningen. Den slutna degeln har genomgått en tryckundersökning med ett **provtryck av 330 bar** och en täthetskontroll med syrgas vid 30 bar.



De slutna deglarna C 6010 och C 6012 är **försöksautoklaver** och måste kontrolleras av en **sakkunnig** efter varje användning.

Under en enskild användning förstår man även en försöksserie, som utförs med ungefär samma belastning vad tryck och temperatur beträffar. Försöksautoklaver måste användas i speciella kammare (C 6000 gs/iso).

#### Återkommande kontroller:

Slutna deglar ska genomgå återkommande kontroller (inre kontroller och tryckkontroller) av en **sakkunnig**. Tidpunkterna för dessa kontroller ska fastläggas av användaren, baserat på gjorda erfarenheter, driftsättet och använt material.

**Överensstämmelseförsäkran blir ogiltig om mekaniska förändringar görs på försöksautoklaven eller om hållfastheten på grund av stark korrosion inte längre kan garanteras (t.ex. genom frätgropar från halogener ~ se avsnittet "Halogener C 6012").**



Speciellt **gängan** på den slutna degelns hus samt den rörliga muttern är utsatta för en hög belastning och ska därför kontrolleras regelbundet vad **slitage** beträffar.

Tätningarnas tillstånd ska kontrolleras och funktionen säkerställas genom en täthetskontroll (se avsnittet "**Leakage test**")

Tryckkontroller och servicearbeten på den slutna degeln får endast utföras av **sakkunnig**.

**Vi föreskriver, att den slutna degeln ska sändas in till fabriken för undersökning och ev. reparation efter 1000 försök, eller efter ett år eller även tidigare, beroende på användning.**

#### Definition av sakkunnig:

Sakkunnig i denna instruktionsboks andemening är endast den, som

1. på grund av sin utbildning, sina kunskaper och sina erfarenheter, samlade genom praktisk verksamhet, kan ge erforderlig garanti för att kontrollerna utförs på korrekt sätt

2. har erforderlig tillförlitlighet
3. inte är underkastad direktiv beträffande kontrollverksamheten
4. vid behov förfogar över lämpliga kontrollanordningar
5. på lämpligt sätt kan styrka att han förfogar över de förutsättningar som omnämns i punkt 1.

#### Användning av tryckkärl:

Vid användning av tryckkärl ska de nationella direktiven och lagarna följas!

Den som använder ett tryckkärl, måste hålla detta i felfritt tillstånd, använda och övervaka det på rätt sätt, omedelbart utföra nödvändiga underhålls- och reparationsarbeten och träffa de säkerhetsåtgärder som krävs för de omständigheter som råder.

**Ett tryckkärl får inte användas om det har brister, vilka kan medföra att anställda eller tredje man kan utsättas för fara.**

Tryckkärlsdirektivet kan du köpa hos förlagen Beuth (gäller Tyskland).

**Använd endast original IKA®-reservdelar!**

## Sikkerhedshenvisninger

DA

#### Anvendelsesformål:

Oplukningsbeholderne C 6010 og C 6012 må kun benyttes til at bestemme brændværdien af faste og flydende brændstoffer iht. DIN 51900, BS 1016 T5, ISO 1928, ASTM 5468, ASTM 5865, ASTM 4809.

Brugen af oplukningsbeholderne er kun tilladt i forbindelse med et **IKA®**-kalorimeter C 6000 gs/iso.

#### Driftsbetingelser:

Den maksimale **energiltførsel** til oplukningsbeholderen må ikke overskride **40000 J** (vælg prøvemassen derefter). Det tilladte **driftstryk på 230 bar (23 MPa)** må ikke overskrides. Den maksimalt tilladte **driftstemperatur** må ikke overskride **50 °C**.

Fyld ikke for meget af prøven i oplukningsbeholderen. Fyld kun oplukningsbeholderen med ilt op til et tryk på max.

**40 bar (4 MPa)**. Kontroller det indstillede tryk på trykreduktionsventilen.



Gennemfør en tæthedsprøve inden hver forbrænding (se afsnit "**Leakage test**").

#### **Eksplorative stoffer:**

Nogle stoffer har tendens til en eksplosionsagtig forbrænding (f.eks. på grund af dannelse af peroxid), som kunne få oplukningsbeholderen til at bryde.

**Standard-oplukningsbeholderne C 6010 og C 6012 må ikke benyttes til undersøgelser af eksplorative prøver. Til disse stoffer skal man ubetinget benytte en speciel højtryksoplukningsbeholder til at optage prøven!**

#### **Henvisninger vedrørende prøven:**

Stoffer, hvis brændreaktion man ikke kender, skal inden en forbrænding i oplukningsbeholderne C 6010 og C 6012 undersøges med hensyn til deres brændreaktion (eksplosionsfare).

Når De forbrænder **ukendte prøver**, skal De forlade rummet eller **holde Dem på afstand** af kalorimetret.

Benzoesyre må kun forbrændes i presset form! Brændbart støv og pulver skal først presses. Ovnørt støv og pulver som f.eks. træspåner, hø, halm osv. forbrænder eksplosionsagtigt! Det skal først fugtes lidt! Let brændbare væsker med et lavt damptryk må ikke komme i direkte berøring med bomuldstråden (f.eks. tetramethyl-dihydroendisiloxan)!

#### **Forbrændingsrester, hjælpestoffer:**

Desuden er der risiko for f.eks. toksiske forbrændingsrester i form af gasser, aske eller aflejringer på oplukningsbeholderens indvendige væg.

**Overhold de forskrifter til forebyggelse af ulykker, som gælder for arbejdet og arbejdspladsen. Bær personligt beskyttelsesudstyr.**

Ved håndteringen af forbrændingsprøver, forbrændingsrester og hjælpestoffer skal man overholde de tilsvarende

sikkerhedsforskrifter. Der kan f.eks. udgå farer fra følgende stoffer:

- ætsende
- let antændelige
- eksplosive
- bakteriologisk forurenede
- toksiske stoffer.

#### **Ilt:**

Ved håndteringen af ilt skal De overholde de tilsvarende forskrifter.

**Farehenvielse:** Ilt er brændfremmende som fortættet gas; det understøtter forbrændinger intensivt; det kan reagere hæftigt i forbindelse med brændbare stoffer.

**Undlad at benytte olie eller fedt!**

#### **Benyt digel af rustfrit stål:**

Ved brug af digler af rustfrit stål skal man nøje kontrollere disses tilstand efter hvert forsøg.

Ved en reduktion af materialetykkelsen kan diglen brænde op og beskadige oplukningsbeholderne C 6010 og C 6012.

Efter max. 25 forbrændinger må diglerne af sikkerhedsmæssige grunde ikke længere benyttes.

#### **Tændtråd:**

Oplukningsbeholderne C 6010 og C 6012 er forsynet med en fast tændtråd. Da denne er udsat for høj materialebelastning under forbrændingen, bør den ved C 6010 (kanthal) skiftes ud senest efter ca. 100 forsøg og ved C 6012 (platin) senest efter 50 forsøg.

#### **Specifikation af oplukningsbeholderen:**

Oplukningsbeholderen er fremstillet i overensstemmelse med direktivet for trykapparater **2014/68/EU og regelværket AD 2000**. Dette kan ses af **CE-tegnet** med identifikationsnummeret på det angivne institut. Oplukningsbeholderen er et trykapparat af kategori III. Oplukningsbeholderen har været underkastet en EF-typekontrol. Med CE-overensstemmelse modtager De af os en bekræftelse på, at denne oplukningsbeholder stemmer overens med det trykapparat, som er beskrevet i EF-typekontrollattesten. Oplukningsbeholderen har været underkastet en trykprøve med et **prøvetryk på 330 bar** og en tæthedsprøve med ilt på 30 bar.



Oplukningsbeholderne C 6010 og C 6012 er forsøgsautoklaver og skal efter hver anvendelse kontrolleres af en sagkyndig.

Ved "en enkelt anvendelse" skal man også forstå en forsøgsserie, som gennemføres ved omtrent samme belastning med hensyn til tryk og temperatur. Forsøgsautoklaver skal bruges i særlige kamre ( C 6000 gs/iso).

### Regelmæssige kontroller:

Oplukningsbeholderne skal underkastes regelmæssige kontroller (indvendige kontroller og trykprøver) af den **sagkyndige**; tidspunktet for disse kontroller fastlægges af ejeren på grundlag af erfaringer, driftsmåden og det tilførte materiale.

**Konformitetserklæringen bliver ugyldig, hvis der foretages mekaniske ændringer på forsøgsautoklaverne eller fastheden ikke længere er garanteret p.g.a. meget kraftig korrosion (f.eks. grubetæring forårsaget af halogener, se kapitlet "Halogener C 6012").**



Især **gevindene** på oplukningsbeholderens krop og overløbermøtrikkerne udsættes for en høj belastning og skal derfor regelmæssigt kontrolleres for **slitage**.

Tæthedstilstanden skal kontrolleres, og funktionen skal sikres ved en tæthedsprøve (se afsnit "**Leakage test**").

Trykprøver og servicearbejder på oplukningsbeholderen må kun udføres af sagkyndige.

**Vi foreskriver, at oplukningsbeholderen efter hvert 1000. forsøg eller efter et år eller – alt efter brugen – også tidligere skal indsendes til vores fabrik til kontrol og i givet fald til reparation.**

### Definitionen på en sagkyndig:

Sagkyndig efter denne driftsvejledning er kun den, som:

1. på grund af sin uddannelse, sine kendskaber og sine erfaringer, som er vundet ved praktisk arbejde, giver sikkerhed for, at han gennemfører prøverne korrekt
2. er tilstrækkeligt pålidelig
3. ikke er underkastet anvisninger med hensyn til kontrol-arbejdet
4. råder over egnede prøveanordninger, om nødvendigt,
5. på egnede måde kan påvise de forudsætninger, som er angivet under pkt. 1.

### Drift af trykbeholdere:

For driften af trykbeholdere skal man overholde de nationale retningslinjer og love! Den, som bruger en trykbeholder, skal holde den i ordentlig tilstand, benytte den korrekt, overvåge den, omgående foretage nødvendige vedligeholdelses- og istandsættelsesarbejder og træffe de sikkerhedsforholdsregler, som er nødvendige efter omstændighederne.

**En trykbeholder må ikke benyttes, hvis den viser tegn på mangler, som**

**kunne udgøre en fare for ansatte eller tredjemand.**

Direktivet vedrørende trykapparater kan købes over forlagene Beuth Verlag.

**Brug kun originalreservedele fra IKA®!**

### Sikkerhedsinformation

NO

#### Brksområde:

Desintegrationsbeholderne C 6010 og C 6012 må bare benyttes for å bestemme brennverdien av faste og flytende brennstoffer i hht. DIN 51900, BS 1016 T5, ISO 1928, ASTM 5468, ASTM 5865, ASTM 4809.

Bruken av desintegrationsbeholderne er bare tillatt i forbindelse med IKA®-kalorimeter C 6000 gs/iso.

#### Driftsforhold:

Den maksimale **energiinnføringen** i desintegrationsbeholderen må ikke overskride **40000 J**. ( Velg prøvemassen tilsvarende) Det tillatte **arbeidstrykket på 230 bar (23 MPa)** må ikke overskrides. Den maksimale tillatte **driftstemperaturen** må ikke overskride **50 ° C**.

Fyll ikke for mye prøve i desintegrationsbeholderen. Fyll desintegrationsbeholderen med oksygen bare inntil et trykk på maks. **40 bar (4 MPa)**. Kontroller det innstilte trykket på trykkforminskeren.



Gjennomfør en tetthetsprøve før hver forbrenning (se avsnittet "**Leakage test**").

#### Eksplosive stoffer:

Noen stoffer har en tilbøyelighet til å forbrenne eksplosjonsaktig ( f. eks. på grunn av peroksiddannelse), som kan føre til at desintegrationsbeholderen brister.

**Standard- desintegrationsbeholderne C 6010 og C 6012 må ikke benyttes for undersøkelser på prøver som kan eksplodere. For disse stoffene må det benyttes en spesiell høytrykksdesintegrationsbeholder for å ta opp prøven!**

#### Henvisninger til prøven:

Stoffer, hvis brennegenskaper ikke er kjent, må undersøkes for brennegenskapene

før en forbrenning i desintegrasjonsbeholderen C 6010 og C 6012 (eksplosjonsfare).

Når **ukjente prøver** forbrennes, forlat rommet eller **hold avstand** fra kalorimeteret.

Benzosyre må bare forbrennes i presset form! Støv og pulvere som er brennbare må presses først. Støv og pulvere som er ovenstørret som trespon, høy, strå osv. forbrenner eksplosjonsaktig! De må fuktes først! Lett brennbare væsker med lavt damptrykk må ikke komme i direkte kontakt med bomullstråden! f. eks. tetrametyldihydrogendisiloxan.

### Forbrenningsrester, hjelpestoffer:

Videre er det mulig med f. eks. toksiske forbrenningsrester i form av gasser, aske eller nedfelling på desintegrasjonsbeholderens innervegg.

**Vær oppmerksom på forskriftene for ulykkesforebygging som gjelder for virksomhet og arbeidsplass. Benytt personlig verneutstyr.**

Ved håndtering med forbrenningsprøver, forbrenningsrester og hjelpestoffer må det tas hensyn til de henholdsvis sikkerhetsforskriftene. Fare kan f.eks. utgå fra følgende stoffer: Etsende, lett antenkelige, som kan eksplodere, bakteriologisk besmittede, toksiske

### Oksygen:

Vær ved håndtering med oksygen oppmerksom på de henholdsvis forskriftene.

**Henvising til fare:** Oksygen er som fortettet gass brannfremmende; understøtter intensivt forbrenninger; kan reagere heftig med brennbare stoffer. **Benytt ikke olje eller fett!**

### Bruk av digler i edelstål:

Ved bruk av digler i edelstål må deres tilstand kontrolleres nøye etter hvert forsøk. Ved en reduksjon av godstykkelsen kan digelen forbrenne og skade desintegrasjonsbeholderen C 6010 og C 6012.

Etter maks. 25 forbrenninger må diglene av sikkerhetsmessige grunner ikke lenger benyttes.


### Tenntråd:

Oppløsningsbeholderne C 6010 og C 6012 er utstyrt med fast tenntråd. Fordi den blir utsatt for høy materialbelastning ved forbrenning, må den skiftes på C 6010

(kanthal) etter ca. 100 ganger og på C 6012 (platin) etter 50 forsøk.

### Spesifikasjon av desintegrasjonsbeholderen:

Desintegrasjonsbeholderen produseres etter direktivet for trykkapparater **2014/68/EU og regelverk AD 2000**. Kjennes på **CE-merket** med identifika-sjonsnummeret for det benevnede tekstavsnittet. Desintegrasjonsbeholderen er et trykkapparat i kategori III. Desintegrasjonsbeholderen er blitt underkastet en EF- typeprøve. Med CE- konformitetserklæringen får du fra oss bekreftelsen at denne desintegrasjonsbeholderen er i samsvar med trykkapparatet beskrevet i EF – bekreftelsen for typeprøven. Desintegrasjonsbeholderen er blitt underkastet en trykkprøving med **prøvetrykket på 330 bar** og en tetthetsprøve med oksygen på 30 bar.


 Desintegrasjonsbeholderne C 6010 og C 6012 er **forsøksautoklaver** og må kontrolleres av en **sakkyndig** etter hver bruk.

Med en enkeltvis bruk betegnes også en forsøksrekke som gjennomføres ved omtrent samme belastning når det gjelder trykk og temperatur. Forsøksautoklaver må benyttes i spesielle kamre (C 6000 gs/iso).

### Periodiske kontroller:

Desintegrasjonsbeholderne må underkastes periodiske kontroller (indre kontroller og trykkprøvinger) av **sakkyndig** hvis tidspunkt bestemmes av operatøren på grunn av erfaringer, driftsmetoder og mategodset.

**Samsvarserklæringen er ugyldig, dersom det foretas mekaniske endringer i forsøksautoklavene eller fastheten ikke lenger er garantert på grunn av veldig sterk korrosjon (f.eks. ved gropkorrosjon på grunn av halogener, se kapittel "Halogener C 6012").**

 Spesielt **gjengene** på desintegrasjonsbeholderens legeme og overfalsmutteren belastes meget sterkt og må dermed regelmessig kontrolleres for **slitasje**.

Tetningene må kontrolleres for tilstand og funksjon og må sikres med en tetthetsprøve (se avsnittet "**Leakage test**").

Trykkprøver og servicearbeider på desintegrasjonsbeholderen må bare gjennomføres av sakkyndige.

**Vi foreskriver at desintegrasjonsbeholderen sendes inn til vår fabrikk etter henholdsvis 1000 forsøk eller etter ett år eller alt etter bruk også tidligere**

## for kontroll evt. reparasjon.

### Definisjon sakkyndig:

Sakkyndig i betydning av denne bruksveiledningen er bare den som:

1. på grunn av sin utdannelse, kunnskap og erfaringer vun-net ved praktisk virksomhet garanterer for at han gjennomfører kontrollene forskriftsmessig
2. har den nødvendige påliteligheten
3. ikke må følge anvisninger for kontrollen
4. hvis nødvendig, disponerer over egnete kontrollinnretninger
5. fører egnede bevis for forutsetningene nevnt i 1.

### Drift av trykkbeholdere:

For drift av trykkbeholdere må det tas hensyn til nasjonale direktiver og lover!

Den som bruker en trykkbeholder må holde den i forskriftsmessig tilstand, bruke, overvåke den forskriftsmessig, foreta nødvendige vedlikeholds- og istandsettingsarbeider omgående og treffe de sikkerhetsforholdsreglene som er nødvendig etter gitte forhold.

**Trykkbeholderen må ikke brukes hvis den påviser mangler som kan føre til skader for ansatte eller tredjemann.**

Du kan bestille direktivene for trykkapparater hos Beuth Verlag.

### Bruk kun originale IKA®-reservedeler!

## Turvallisuusohjeet

FI

### Käyttötarkoitus:

Analyysiastioita C 6010 ja C 6012 saa käyttää vain kiinteiden ja nestemäisten polttoaineiden energiamäärän määrittämiseen DIN 51900, BS 1016 T5, ISO 1928, ASTM 5468, ASTM 5865, ASTM 4809 mukaan.

Analyysiastiaa saa käyttää vain yhdessä IKA®-kalometrillä C 6000 gs/iso kanssa.

### Käyttöedellytykset:

Analyysiastian saa syöttää korkeintaan **40000 J energiaa**. (Valitse näytemassa tämän mukaisesti.) **Käyttöpaine** ei saa ylittää **230 bar (23 MPa)**. **Käyttölämpötila** ei saa ylittää **50 °C**. Älä täytä analyysiastian liian paljon näytettä. Täytä analyysiastia hapella vain kork. **40 bar (4 MPa)** paineeseen asti.

Tarkista säädetty paine paineenvähentäjällä.



Tarkasta tiiviys aina ennen jokaista polttokertaa (katso "Leakage test").

### Räjähdyssaltiliitit aineet:

Monilla aineilla on taipumus räjähdyskenomaiseen palamiseen (esim. peroksidin muodostumisen vuoksi, mikä voi aiheuttaa analyysiastian äkillisen halkeamisen).

**Vakioanalyysiastioita C 6010 ja C 6012 ei saa käyttää räjähdysaltiliiden aineiden tutkimiseen. Näiden aineiden näytteille on ehdottomasti käytettävä erityistä suurpaineanalyysiastiaa!**

### Näytettä koskevia huomautuksia:

Aineet, joiden palamiskäyttäytymistä ei tunneta, täytyy tutkia, ennen kuin niitä poltetaan analyysiastiassa C 6010 ja C 6012 (räjähdysvaara). Mikäli poltat **tuntemattomia näytteitä**, poistu huoneesta tai **pysy kaukana** kalorimittarista.

Bentsoehappoa saa polttaa vain puristetussa muodossa! Palamiskykyiset pölyt ja jauheet on puristettava ensiksi kokoon. Uunikuivat pölyt ja jauheet, kuten esim. puunlastut, heinä, oljet jne., palavat räjähdyskenomaisesti! Ne on ensiksi kostutettava! Helposti palavat nesteet, joiden höyrynpaine on alhainen, eivät saa joutua suoraan kosketukseen puuvillalangan kanssa (Esim. tetrametyyliidibidisiloksaani!)

### Palamisjäänteet, apuaineet

Lisäksi analyysiastian sisäseinämään voi kerääntyä esim. toksisia palamisjäänteitä kaasu, tuhkan tai saostuman muodossa.

**Ota huomioon tehtävä ja työpaikkaa koskevat voimassa olevat tapaturmantorjuntamääräykset. Käytä henkilökohtaisia suojavarusteita.**

Palamisnäytteiden, palamisjäänteiden ja apuaineiden käsittelyssä on otettava huomioon vastaavat turvallisuusmääräykset. Vaaroja voivat aiheuttaa esim.: syövyttävät, herkästi syttyvät, räjähdysaltiliitit , bakteereiden saastuttamat, toksiset aineet.

### Happi:

Ota hapen käsittelyssä huomioon happea koskevat määräykset. **Varoitus:** Happi on tiivistettynä kaasuna paloa edistävää, se edistää voimakkaasti palamista ja voi reagoida kiivaasti palamiskykyisten aineiden kanssa. **Älä käytä öljyä tai rasvaa!**

### Jaloteräsupokkaan käyttö :

Jaloteräksestä valmistettujen upokkaiden kunto on tarkastettava jokaisen käyttökerran jälkeen.

Materiaalivahvuuden ohenevien vuosien upokas voi palaa ja analyysiastia C 6010 ja C 6012 vaurioitua.


Upokkaita ei saa turvallisuussyistä käyttää useammin kuin 25 polttokertaa.

### Sytytysjohto:

Analyysiastiat C 6010 ja C 6012 on varustettu kiinteällä sytytysjohtolla. Se joutuu palamisen aikana suuren kuormituksen kohteeksi, joten se tulisi vaihtaa C 6010 (kanthaali) -astiaa käytettäessä noin 100 ja C 6012 (platina) -astiaa käytettäessä noin 50 kokeen jälkeen.

### Analyysiastian spesifikaatio:


Analyysiastia valmistetaan painelaitteista annetun direktiivin **2014/68/EU ja saksalaisen AD 2000 -säännösten vaatimuksia** mukaan. Tämän tunnistaa **CE-merkistä** ja valtuutetun sertifioijan tunnusnumerosta. Analyysiastia on kategorian III painelaite. Analyysiastialle on suoritettu EY-tyyppitarkastus. CE-vaatimuksen mukaisuusvakuutus merkitsee vahvistusta, että tämä analyysiastia vastaa EY-tyyppitarkastuksessa kuvattua painelaitetta. Analyysiastialle on suoritettu painetesti **330 bar testauspaineella** ja tiivistarkastus käyttäen **30 bar** happea.

 Analyysiastiat C 6010 ja C 6012 ovat **koeautoklaaveja** ja ne on annettava jokaisen käyttökerran jälkeen **asiantuntevan** henkilön tarkastettavaksi. Yksittäisen käyttökerran muodostaa myös koesarja, joka suoritetaan suunnilleen samalla paine- ja lämpötilarasituksella. Koeautoklaaveja on käytettävä erikoiskammioissa ( C 6000 gs/iso).

### Säännölliset tarkastukset:

Analyysiastiat on annettava säännöllisesti **asiantuntevan henkilön** tarkastettavaksi (sisäiset tarkastukset ja painetarkastukset). Laitteenhaltijan on määritettävä näiden tarkastusten ajankohta kokemusten, käyttötavan ja panostettavan tuotteen mukaan.

**Vaatimusten mukaisuusvakuutuksen voimassaolo päättyy, jos koeautoklaaviin tehdään mekaanisia muutoksia tai jos lujuuksia ei enää voida taata erittäin voimakkaan korroosion vuoksi (esim. halogeenien aiheuttama pistesyöpyminen, katso luku "Halogeenit C 6012").**

 Erityisesti analyysiastian rungon ja hattumutterin kiertet ovat suuren rasituksen alaisia ja niiden kuluminen on tarkastettava säännöllisesti. Tiivisteiden kunto on tarkastettava ja toiminta varmistettava tiivistarkastuksen

avulla (katso "**Leakage test**").

Painetarkastuksia ja huoltotoita analyysiastiassa saavat suorittaa vain **asiantuntevat henkilöt**.

**Määräämme, että analyysiastia on lähetettävä tehtaallemme tarkastettavaksi tai korjattavaksi aina 1000 kokeen jälkeen tai vuoden kuluttua tai käytöstä riippuen aikaisemminkin.**

### Asiantuntevan henkilön määritelmä:

Asiantunteva henkilö tämän käyttöohjeen tarkoittamassa mielessä on vain henkilö:

1. joka koulutuksensa, tietojensa ja käytännön työssä saamiensa kokemusten perusteella voi taata, että hän suorittaa tarkastukset asianmukaisesti
2. joka on riittävän luotettava
3. joka ei tarvitse ohjeita tarkastustehtävissään
4. jolla on tarvittaessa käytettävissään soveltuvat tarkastuslaitteet
5. joka osoittaa soveltuvalla tavalla, että hän täyttää kohdassa 1. mainitut edellytykset.

### Paineastioiden käyttö:

Paineastioiden käytössä on otettava huomioon kansalliset ohjesäännöt lait!

Paineastian haltijan on pidettävä astiaa asianmukaisessa kunnossa, käytettävä asianmukaisesti, valvottava, suoritettava viipymättä, tarpeelliset kunnossapito- ja kunnostustyöt ja huolehdittava olosuhteiden vaatimista turvatoimista.

**Paineastiaa ei saa käyttää, jos siinä on puutteita, jotka voivat vaarantaa työntekijöitä tai kolmansia.**

Painelaitedirektiiviä voi tilata kustantajalta: Beuth Verlag.

**Käytä vain alkuperäisiä IKA®-varaosia!**

## Instruções de segurança

PT

### Campo de aplicação:

Os recipientes de desagregação C 6010 e C 6012 só podem ser utilizados para a determinação do poder calorífico de combustíveis sólidos e líquidos segundo a DIN 51900, BS 1016 T5, ISO 1928, ASTM 5468, ASTM 5865, ASTM 4809.

A operação com recipientes só é permitida juntamente com o calorímetro C 6000 gs/iso da IKA®.

### Condições de serviço:

A entrada máxima de **energia** no recipiente de desagregação não pode exceder os **40000 J** (selecione a massa do provete em função disso). A **pressão de serviço** de **230 bar (23 MPa)** não pode ser excedida. A **temperatura de serviço** máxima permitida não pode exceder os **50 °C**.

Não encha o recipiente de desagregação com excessivo provete. Encha o recipiente com oxigénio apenas até uma pressão máxima de **40 bar (4 MPa)**. Verifique o valor de pressão regulado no redutor de pressão.



Efectue um ensaio de estanqueidade antes de cada combustão (consulte a secção "**Leakage test**").

### Substâncias explosivas:

Algumas substâncias podem levar a uma combustão explosiva (p. ex. devido à formação de peróxido), que poderá rebentar com o recipiente de desagregação.

**Os recipientes de desagregação standard C 6010 e C 6012 não podem ser utilizados em experiências com provetes tendencialmente explosivos. Para estas substâncias deve ser utilizado impreterivelmente um recipiente de desagregação de alta pressão especial para acolher esse tipo de provetes!**

### Indicações relativas ao provete:

As substâncias, cujo comportamento ao fogo não seja conhecido, têm de ser analisadas quanto ao seu comportamento, antes da combustão no recipiente de desagregação C 6010 e C 6012 (perigo de explosão).

**Se queimar provetes desconhecidos, abandone a sala ou mantenha-se afastado do calorímetro.**

O ácido benzóico só pode ser queimado sob a forma comprimida! Os pós combustíveis têm de ser comprimidos primeiro. Os pós secos em estufa como p. ex. aparas de madeira, feno, palha, etc. caracterizam-se por uma combustão explosiva! É necessário humedecê-los primeiro! Os líquidos facilmente inflamáveis com uma pressão de vapor baixa não podem entrar em contacto directo com fios de algodão! (p. ex. tetrametil disiloxano di-hidrogénio).

**Resíduos da combustão, substâncias auxiliares**

Para além disso, é possível que se depositem, p. ex., resíduos da combustão tóxicos sob a forma de gases, cinzas ou precipitações na parede interior do recipiente de desagregação.

**Respeite as prescrições em matéria de prevenção de acidentes vigentes para a actividade e o local de trabalho. Use equipamentos de protecção individual.**

Respeite as respectivas normas de segurança quando lidar com provetes ou resíduos de combustão ou substâncias auxiliares. Os perigos podem advir p. ex. das seguintes substâncias:

- cáusticas
- facilmente inflamáveis
- explosivas
- tóxicas
- contaminadas bacteriologicamente

### Oxigénio:

Respeite as respectivas normas quando lidar com oxigénio. Indicação de perigo: comprimido, o oxigénio é um gás comburente; activa a combustão de outras substâncias; pode ter uma reacção violenta com substâncias inflamáveis. **Não utilize óleo ou massa consistente!**

### Utilização de um crisol em aço inoxidável:

Se utilizar um crisol em aço inoxidável, deve verificá-lo quanto ao estado após cada ensaio.

O crisol pode arder devido a uma redução da espessura do material e danificar, por conseguinte, o recipiente de desagregação C 6010 e C 6012.

Por motivos de segurança, os crisóis não podem voltar a ser utilizados após 25 combustões.

### Cabo de ignição:


Os recipientes de decomposição C 6010 e C 6012 estão equipados com um cabo de ignição fixo. Uma vez que durante a combustão o cabo sofre um grande esforço, o mesmo deveria ser substituído o mais tardar após 100 testes no caso do C 6010 (Kanthal) e após 50 testes no caso do C 6012 (Platin).

### Especificação do recipiente de desagregação:

O recipiente de desagregação foi fabricado segundo a directiva relativa a equipamentos sob pressão **2014/68/UE e o conjunto de regras AD 2000.**



Foi-lhe aposta a **marcação CE** com o número de identificação do organismo notificado. O recipiente de desagregação está classificado como equipamento sob pressão da categoria III, tendo sido submetido a um exame CE de tipo. Com a Declaração CE de Conformidade obtém de nós a confirmação, de que este recipiente de desagregação corresponde ao equipamento sob pressão descrito no certificado de exame CE de tipo. O recipiente de desagregação foi submetido a um ensaio de pressão com uma pressão de **330 bar** e um ensaio de estanqueidade com oxigénio a 30 bar.


 Os recipientes de desagregação C 6010 e C 6012 são autoclaves de ensaio e têm de ser verificados por um especialista após cada utilização.

Quando alvo de uma utilização isolada, deve-se entender aqui também uma sequência de ensaios efectuada com o mesmo esforço em termos de pressão e temperatura. As autoclaves de ensaio têm de ser operadas em câmaras especiais (C 6000 gs/iso).

#### Ensaio periódico:

Os recipientes de desagregação devem ser submetidos a ensaios periódicos (ensaios interiores e ensaios de estanqueidade), a realizar pelo **especialista**, cuja periodicidade deve ser determinada pela entidade exploradora em função das experiências, do modo de operação e do produto carregado.

**A declaração de conformidade é inválida se forem efetuadas alterações mecânicas nas autoclaves de teste ou se na sequência de corrosão muito forte a resistência deixar de estar garantida.**

 Especialmente as rosca no corpo do recipiente de desagregação e da porta de capa estão sujeitas a esforços elevados, pelo que devem ser verificadas regularmente quanto a desgaste.

Deve ser verificado regularmente o estado das vedações e garantida a função através de um ensaio de estanqueidade (consulte a secção "Leakage test")

Os ensaios de estanqueidade e os trabalhos de manutenção no recipiente de desagregação só podem ser efectuados por **especialistas**.

**Aconselhamos que, após 1000 ensaios ou um ano, ou mais cedo, dependendo da frequência de utilização, o recipiente de desagregação seja enviado para a nossa fábrica, a fim de ser verificado e se necessário reparado.**

#### Definição de especialista:

Entende-se por especialista, na acepção do presente manual de instruções, aquele que:

1. devido à sua formação, conhecimentos e experiência adquirida durante a actividade prática garante a execução correcta dos ensaios
2. possui a fiabilidade necessária
3. está preparado para realizar ensaios autonomamente
4. dispõe, se for necessário, de dispositivos de ensaio apropriados
5. apresentar um comprovativo para a 1.ª condição supra-mencionada.

#### Operação com recipientes sob pressão:

A operação com recipientes sob pressão deve reger-se pelas directivas e legislação nacionais aplicáveis!

A pessoa encarregada de operar com um recipiente sob pressão deve mantê-lo nas devidas condições, operá-lo de modo apropriado e vigiá-lo da forma correcta, efectuar sem demoras trabalhos de conservação e reparação e tomar as medidas de segurança necessárias que as circunstâncias exigirem.

**Um recipiente sob pressão não pode ser utilizado se apresentar falhas que possam provocar ferimentos na pessoa em questão ou em terceiros.**

Pode adquirir a directiva sobre equipamentos sob pressão dirigindo o pedido, no caso da Alemanha, às editoras Beuth Verlag.

**Utilize apenas peças sobresselentes originais IKA®!**

#### Wskazówki bezpieczeństwa

PL

#### Zastosowanie:

Naczynia do roztwarzania model C 6010 i C 6012 można stosować wyłącznie do określania wartości opałowej paliw stałych i płynnych zgodnie z normą DIN 51900, BS 1016 T5, ISO 1928, ASTM 5468, ASTM 5865, ASTM 4809.

Użycie naczyń do roztwarzania dozwolone jest tylko razem z kalorymetrem firmy IKA® model C 6000 gs/iso.

#### Warunki użycia:

Maksymalna wartość **energii wprowadzonej** do naczynia do roztwarzania nie może przekraczać **40000 J**. (Zgodnie z powyższym należy wybrać odpowiednią

masę próbki). Nie należy przekraczać dopuszczalnego **ciśnienia roboczego** wynoszącego **230 bar (23 MPa)**. Nie należy przekraczać maksymalnej dopuszczalnej **temperatury roboczej** wynoszącej **50°C**.

W naczyniu nie należy umieszczać zbyt dużej ilości próbki. Naczynie do roztwarzania napęlić tlenem tylko do uzyskania ciśnienia o wartości maks. **40 bar (4 MPa)**. Ustawienia ciśnienia należy sprawdzać na reduktorze ciśnienia.



Przed każdym procesem spalania należy sprawdzić szczelność (patrz rozdz. "Leakage test").

#### **Substancje wybuchowe:**

Niektóre substancje podczas spalania wykazują właściwości wybuchowe (np. z uwagi na obecność nadtlenu), które mogą spowodować pęknięcie naczynia do roztwarzania.

**Standardowych modeli naczyń do roztwarzania C 6010 i C 6012 nie wolno stosować do wykonywania badań na próbkach substancji wybuchowych. W przypadku takich substancji konieczne jest użycie specjalnego wysokociśnieniowego naczynia do roztwarzania w celu pobrania próbki!**

#### **Wskazówki dotyczące próbek:**

Substancje o nieznanym sposobie zachowania w czasie spalania należy zbadać pod tym kątem przed rozpoczęciem procesu spalania w naczyniu do roztwarzania C 6010 i C 6012 (niebezpieczeństwo wybuchu).

W przypadku spalania **nieznanych próbek** należy wyjść z pomieszczenia lub **zachować bezpieczną odległość** od kalorymetru.

Kwas benzoesowy wolno poddawać spalaniu wyłącznie w formie sprasowanej! Łatwopalny pył i proszek należy najpierw sprasować.

Pył i proszek wysychające w piecu, np. wióry drewniane, siano, słoma itp. podczas spalania wykazują właściwości wybuchowe! Należy je najpierw zwilżyć! Łatwopalne ciecze o niskim ciśnieniu pary nie mogą stykać się bezpośrednio z włóknem bawełnianym! np. dwuwodorodwusiloksan czterometylowy).

#### **Pozostałości spalania, substancje pomocnicze:**

Ponadto mogą powstawać np. toksyczne pozostałości procesu spalania w postaci gazów, popiołu lub osadów na wewnętrznych ściankach naczynia do roztwarzania.

**Należy przestrzegać przepisów BHP obowiązujących dla danej czynności oraz stanowiska pracy. Należy zakładać sprzęt ochrony osobistej.**

Należy przestrzegać przepisów bezpieczeństwa podczas posługiwania się próbkami przeznaczonymi do spalania, pozostałościami procesu spalania oraz substancji pomocniczych. Zagrożenie mogą stwarzać następujące rodzaje substancji:

- żrące
- łatwopalne
- wybuchowe
- wywołujące zanieczyszczenia bakteriologiczne
- toksyczne

#### **Tlen:**

Podczas obchodzenia się z tlenem należy przestrzegać odpowiednich przepisów.

**Wskazówka dotycząca zagrożenia:** Tlen w postaci sprężonej sprzyja powstawaniu pożarów; w intensywny sposób wspomaga proces spalania; może gwałtownie reagować z substancjami palnymi. **Nie stosować oleju ani smaru!**

#### **Stosowanie tygli ze stali szlachetnej:**

Podczas stosowania tygli ze stali szlachetnej po każdym użyciu należy sprawdzać ich stan techniczny.

W wyniku zmniejszenia grubości materiału tygiel może ulec spaleniowi i uszkodzić naczynie do roztwarzania C 6010 i C 6012.

Ze względów bezpieczeństwa tygli nie wolno dłużej używać po ich zastosowaniu w maks. 25 procesach spalania.


#### **Druk do spalań kalorymetrycznych:**

Zbiorniki do roztwarzania C 6010 i C 6012 są wyposażone w stały druk do spalań kalorymetrycznych. Ponieważ podczas spalania podlega on dużemu obciążeniu materiałowemu, w C 6010 (kantale) należy go wymieniać najpóźniej po ok. 100, a w C 6012 (platyna) po przeprowadzeniu 50 prób.

#### **Specyfikacja naczynia do roztwarzania:**

Naczynie do roztwarzania zostało wyprodukowane zgodnie z Dyrektywą **2014/68/UE i zbioru regulacji AD 2000** w sprawie urządzeń ciśnieniowych. Świadczy o tym **znak CE** z numerem identyfikacyjnym wymienionej jednostki. Naczynie do roztwarzania zostało zaklasyfikowane jako urządzenie ciśnieniowe klasy III. Naczynie do roztwarzania zostało poddane badaniu prototypu zgodnie z wymogami WE. Deklaracja zgodności CE potwierdza, że niniejsze naczynie do roztwarzania odpowiada urządzeniu ciśnieniowemu opisanemu w zaświadczeniu


o dokonaniu próby prototypu. Naczynie do roztwarzania zostało poddane próbie ciśnieniowej przy **ciśnieniu kontrolnym 330 bar** oraz próbie szczelności z tlenem pod ciśnieniem 30 bar.

 Naczynia do roztwarzania C 6010 i C 6012 są autoklawami badawczymi i po każdym użyciu wymagają sprawdzenia przez rzeczoznawcę. Pod pojęciem „każde użycie” należy rozumieć także serię badań, które wykonano w warunkach jednakowych pod względem ciśnienia i temperatury. Autoklawy badawcze należy stosować w specjalnych komorach (C 6000 gs/iso).

#### Regularne badania:

Naczynia do roztwarzania wymagają regularnej kontroli (badania wewnętrzne oraz ciśnieniowe) przez rzeczoznawcę. Czas wykonania badań użytkownik powinien ustalić na podstawie doświadczenia, sposobu eksploatacji i badanego materiału.

**Deklaracja zgodności traci swoją ważność, jeżeli w autoklawach badawczych zostały dokonane modyfikacje mechaniczne lub na skutek bardzo silnej korozji nie można zagwarantować wytrzymałości urządzeń (np. korozja wżerowa pod wpływem halogenów, patrz rozdział „Halogeny C 6012”).**

 Szczególnie **gwinty** na korpusie naczynia do roztwarzania oraz nakrętkę złączkowej są podatne na silne zużycie i w związku z tym wymagają regularnej kontroli pod kątem **zużycia**.

Należy sprawdzać stan uszczeliek oraz zapewnić sprawność urządzenia poprzez kontrolę szczelności (patrz rozdz. „Leakage test”).

Badania ciśnieniowe oraz prace serwisowe naczyń do roztwarzania mogą być wykonywane tylko przez rzeczoznawców.

**Wytyczne producenta: po wykonaniu 1000 badań lub po roku użytkowania, bądź wcześniej w zależności od zastosowania, naczynie do roztwarzania należy przesłać do zakładu producenta w celu wykonania badania i w razie potrzeby – naprawy.**

#### Definicja rzeczoznawcy:

W myśl niniejszej instrukcji obsługi za rzeczoznawcę uznaje się osobę, która:

1. z uwagi na swoje wykształcenie, wiedzę oraz umiejętności praktyczne nabyła doświadczenie gwarantujące prawidłowe wykonanie badań
2. jest niezawodna
3. wykonuje badania w sposób niezależny

4. posiada niezbędną aparaturę badawczą
5. może zaświadczyć, że spełnia wymogi opisane w pkt. 1.

#### Eksploatacja naczyń ciśnieniowych:

Podczas eksploatacji naczyń ciśnieniowych należy przestrzegać krajowych wytycznych i ustaw!

Osoba eksploatująca naczynia ciśnieniowe ma obowiązek dbać o ich nienaganny stan techniczny, stosować je w prawidłowy sposób, kontrolować, niezwłocznie dokonywać niezbędnej konserwacji i napraw oraz podejmować środki bezpieczeństwa odpowiadające warunkom eksploatacji.

**Nie wolno używać naczynia ciśnieniowego, jeżeli wykazuje wady stwarzające zagrożenie dla pracowników lub osób trzecich.**

Dyrektywę w sprawie urządzeń ciśnieniowych można nabyć w wydawnictwie Verlag Beuth.

**Używać tylko oryginalnych części zamiennych IKA®!**

### Bezpečnostní upozornění

CS

#### Účel použití:

Rozkládací nádoby C 6010 a C 6012 je povoleno používat jen k určování výhřevnosti pevných a kapalných paliv podle norem DIN 51900, BS 1016 T5, ISO 1928, ASTM 5468, ASTM 5865, ASTM 4809.

Provozování rozkládacích nádob je povoleno jen ve spojení s kalorimetrem IKA® C 6000 gs/iso.

#### Provozní podmínky:

Maximální přívod energie do rozkládací nádoby nesmí překročit 40000 J. (V souladu s tím zvolte zkušební hmotu). **Přípustný provozní tlak 230 bar (23 MPa)** nesmí být překročen. Nepřekračujte maximální **přípustnou provozní teplotu 50 °C**.

Do rozkládací nádoby naplňte přiměřeně množství vzorku. Rozkládací nádobu naplňte kyslíkem jen do tlaku max. **40 bar (4 MPa)**. Nastavený tlak zkontrolujte na redukčním ventilu.



Před každým spalováním provedte zkoušku těsnosti (viz kap. „Leakage test”).

### Výbušné látky:

Některé látky mají sklon ke spalování formou výbuchu (například na základě tvorby peroxidu), který by mohl způsobit roztržení nádoby.

**Je zakázáno používat standardní rozkládací nádoby C 6010 a C 6012 k pokusům s výbušnými vzorky. U těchto látek používejte k umístění vzorku vždy speciální vysokotlaké rozkládací nádoby!**

### Upozornění ke vzorku:

U látek, jejichž chování při hoření není známo, musí být před spalováním v nádobách C 6010 a C 6012 zjištěno jejich chování při spalování (nebezpečí výbuchu).

Při spalování **neznámých** vzorků opusťte prostor nebo se **zdržujte v bezpečné** vzdálenosti od kalorimetru.

Kyselinu benzoovou je povoleno spalovat jen ve stlačené podobě!

Hořlavé prachy a prášky musí být nejdříve slisovány.

Prachy a prášky vysušené v peci (například dřevěné třísky, sláma apod.) hoří výbušně! Nejdříve musí být zvlhčeny! Lehce hořlavé kapaliny s nízkým tlakem par se nesmí nikdy dostat do přímého kontaktu s bavlněným vláknem (například tetrametyldihydrogensiloxan)!

### Zbytky po spalování, pomocné materiály

Dále mohou po reakci zůstat například jedovaté zbytky ze spalování v podobě plynů, popela nebo usazenin na vnitřní stěně rozkládací nádoby.

**Respektujte předpisy úrazové prevence platné v místě vykonávané činnosti a na pracovišti. Používejte své osobní ochranné pomůcky a vybavení.**

Při manipulaci se spalovanými vzorky, zbytky po spalování a pomocnými látkami respektujte bezpečnostní předpisy. Nebezpečí mohou vycházet například z následujících látek: žiraviny, hořlaviny, výbušniny, bakteriologicky znečištěné látky, jedy.

### Kyslík:

Při manipulaci s kyslíkem dodržujte příslušné předpisy.

**Informace o nebezpečí:** Kyslík jako stlačený plyn podporuje požár; intenzivně nepodporuje hoření; s hořlavinami může reagovat bouřlivě. **Nepoužívejte olej ani tuk!**

**Použití tyglíku z nerezové oceli:**

Při použití tyglíků z nerezové oceli po každém pokusu pečlivě zkontrolujte jejich stav.

Snížením tloušťky materiálu může dojít k propálení tyglíku a tím k poškození rozkládací nádoby C 6010 a C 6012.

Po nejvýše 25 spalováních je z bezpečnostních důvodů zakázáno tyglík nadále používat.

### Zapalovací drátek:

Rozkládací nádoby C 6010 a C 6012 obsahují pevně nainstalovaný zapalovací drátek. Jelikož je tento drátek během hoření vystaven vysokému mechanickému namáhání, měl by se vyměňovat v případech C 6010 (kantal) vždy nejpozději po cca 100 pokusech a v případě C 6012 (platina) nejpozději po 50 pokusech.

### Specifikace rozkládací nádoby:

Rozkládací nádoba se vyrábí podle směrnice o tlakových přístrojích **2014/68/EU a technickému předpisu AD 2000**. Identifikovat ji lze podle **znaku CE** s identifikačním číslem autorizovaného pracoviště. Rozkládací nádoba je tlakový přístroj kategorie III. Rozkládací nádoba byla podrobena typové zkoušce ES. S prohlášením o shodě CE od nás dostáváte potvrzení, že tato rozkládací nádoba odpovídá tlakovému zařízení popsanému v osvědčení z typové zkoušky ES. Rozkládací nádoba byla podrobena tlakové zkoušce se **zkušebním tlakem 330 bar** a zkoušce těsnosti s kyslíkem pod tlakem 30 bar.

 Rozkládací nádoby C 6010 a C 6012 jsou **pokusné auto-klávy** a po použití musí být zkontrolovány **odborníkem**.

Pod pojmem použití je třeba chápat také řadu pokusů, které se provádějí například při stejném namáhání z hlediska tlaku a teploty. Pokusné autoklávy musí být provozovány ve zvláštních komorách (C 6000 gs/iso).

### Periodické kontroly a zkoušky:

Rozkládací nádoby musí být podrobeny pravidelným zkouškám (vnitřní zkoušky a tlakové zkoušky) prováděným odborníky; jejich doba konání musí být stanovena provozovatelem na základě jeho zkušeností, způsobu provozu a zpracovávaného materiálu.

**Prohlášení o shodě pozbývá platnosti, pokud se na pokusných autoklávech provedou jakékoli mechanické úpravy nebo pokud již není v důsledku silné koroze zajištěna dostatečná pevnost (např. důlková koroze způsobená halogeny, viz kapitola "Halogeny C 6012").**



Zvláště **závit** na tělesu rozkládací nádoby a převlečná matice jsou vystaveny vysokému namáhání, a proto je pravidelně třeba zkontrolovat jejich **opotrebení**.

Je třeba zkontrolovat stav těsnění a funkci ověřit zkouškou těsnosti (viz kap. „**Leakage test**“)

Tlakové zkoušky a servisní práce na rozkládací nádobě smí provádět jen oprávnění odborní pracovníci.

**Předepisujeme, že rozkládací nádoba musí být po 1000 provedených pokusech nebo po jednom roce nebo podle používání i dříve zaslána do našeho závodu ke kontrole a případně k opravě.**

#### **Definice kvalifikovaného odborníka**

Odborník ve smyslu tohoto návodu k použití je pouze osoba, která

1. na základě vlastního vzdělání, svých znalostí a zkušeností získaných praktickou činností může nabídnout záruku, že zkoušku provede řádně.
2. je odpovídajícím způsobem spolehlivá.
3. z hlediska zkušební činnosti nepodléhá žádným nařízením.
4. je-li to třeba, disponuje vlastními zkušebními zařízeními.
5. je schopna podat vhodný důkaz předpokladů uvedených v bodu 1.

#### **Provoz tlakových nádob**

Při provozu tlakových nádob musí být dodrženy národní směrnice a zákony!

Provozovatel tlakového zařízení je povinen udržovat tlakové zařízení v řádném stavu, řádně ho provozovat, sledovat, provádět neprodleně nápotřebné práce údržby a oprav a podle okolností přijímat a realizovat potřebná bezpečnostní opatření.

**Tlaková nádoba nesmí být provozována, pokud vykazuje nedostatky, kterými by mohli být ohroženi zaměstnanci nebo jiné osoby.**

Směrnice o tlakových zařízeních si lze zakoupit v nakladatelstvích Beuth Verlag.

**Používejte pouze originální náhradní díly od společnosti IKA®!**

### **Biztonsági utasítások**

**HU**

#### **Alkalmazás célja:**

A C 6010 és C 6012 elemző edényeket csak szilárd és folyékony üzemyanyagok fűtőértékének meghatározására szabad használni a DIN 51900, BS 1016 T5, ISO

1928, ASTM 5468, ASTM 5865, ASTM 4809 szabványok előírásai szerint.

Az elemző edények csak a C 6000 gs/iso **IKA®** kaloriméterekkel együtt használhatók.

#### **Üzemelési feltételek:**

Az elemző edényben a maximális **energiabevitel** nem haladhatja meg a **40000 J** értéket. (Ennek megfelelően válassza ki a vizsgálati minta tömegét). A megengedett **230 bar üzemi nyomást** nem szabad túllépni. A megengedett maximális **50 °C üzemi hőmérsékletet** nem szabad túllépni.

Ne töltsön túl sok vizsgálati mintát az elemző edénybe. Az elemző edényt oxigénnel legfeljebb **40 bar** nyomásig töltsse fel. A beállított nyomást egy nyomáscsökkenítő szeleppel vezérelje.



Minden égetés előtt végezzen el egy tömítettség vizsgálatot (lásd a **"Leakage test"** c. fejezetet).

#### **Robbanásveszélyes anyagok:**

Néhány anyag hajlamos a robbanásszerű elégésre (pl. peroxidképződés következtében), amely eltörheti az elemző edényt.

**A C 6010 és C 6012 szabványos elemző edényeket nem szabad robbanásveszélyes minták vizsgálatára használni. Ilyen anyagok vizsgálatkor feltétlenül nagynyomású elemző edényt használjon a minták elhelyezésére!**

#### **Mintával kapcsolatos megjegyzések:**

Azokat az anyagokat, amelyeknek az égési tulajdonságait nem ismeri, a C 6010 és C 6012 elemző edényben végzett vizsgálat előtt ellenőrizze (robbanásveszély).

Ha ismeretlen mintát éget el, hagyjon teret vagy tartson távolságot a kalorimétertől.

A benzoésavat csak préselt formában égesse! Az éghető porokat először préselje össze. Kályhában szárított porok, pl. faforgács, széna vagy szalma robbanással égnék el! Ezért először nedvesítse be őket! Könnyen gyulladó, alacsony gőznyomású folyadékok ne érintkezzenek közvetlenül gyapotszállakkal! pl. a tetrametil-dihidrogén-sziloxán!

#### **Égési maradékok, segédanyagok**

Az elemző edény belső falán pl. mérgező égéstermékek maradhatnak gáz, hamu vagy csapadék formájában.

### **Tartsa be a tevékenységre és a munkahelyre érvényes balesetvédelmi előírásokat. Viselje a személyes védőfelszerelését.**

A vizsgálati minták, az égési maradványok és a segédanyagok kezelése során tartsa be az érvényes biztonsági előírásokat. A következő anyagok okozhatnak pl. veszélyhelyzetet: maró, könnyen gyulladó, robbanásveszélyes, baktériumokkal fertőzött, és mérgező anyagok.

#### **Oxigén:**

Oxigén használatkor tartsa be a megfelelő előírásokat.

**Vészjelzés:** az oxigén tömény gáz formában táplálja az égést; elősegíti az intenzív gyulladást, hevesen reagálhat éghető anyagokkal. **Ne használjon olajat vagy zsírt!**

#### **Rozsdamentes acél tégely használata:**

Ha rozsdamentes acél tégelyeket használ, minden kísérlet után gondosan ellenőrizze az állapotát.

Ha az anyag vastagsága csökken a tégely eléghet és tönkretelheti a C 6010 és C 6012 elemző edényt.

Legfeljebb 25 égetés után a tégely biztonsági okok miatt tovább nem használható.

#### **Gyújtóhuzal:**

A C 6010 és a C 6012 feltárási edények szoros gyújtóhuzalal vannak felszerelve. Mivel ez égés közben magas anyag-igénybevételnek van kitéve, C 6010 (Kanthal) esetén legkésőbb kb.100, C 6012 (Platin) esetén 50 próbálkozás után ki kell cserélni.

#### **Az elemző edény specifikációja:**

Az elemző edény a nyomás alatt működő készülékekre vonatkozó **2014/68/EU és az AD 2000 szabályainak** számú irányelvnek megfelelően készült. A megnevezés helyén a azonosító szám mellett megtalálható a **CE-jel** is. Az elemző edény egy III. kategóriás nyomás alatt működő készülék. Az elemző edényt alávetettük egy EU gyártási minta ellenőrzésnek. A CE konformitási nyilatkozattal együtt kap egy tanúsítványt, hogy ez az elemző készülék az EU gyártási minta ellenőrzésen megfelelt készülékkel azonos minőségű. Az elemző edényt **330 bar vizsgálati nyomáson** végrehajtott nyomáspróbának és 30 bar nyomású oxigénnel végrehajtott tömítettség vizsgálatnak vetettük alá.



A C 6010 és C 6012 elemző edények kísérleti autoklávok és minden használat után szakértői vizsgálatnak kell alávetni őket.

Egy használatnak értünk egy vizsgálatorozatot is, amely kb. azonos igénybevétellel, tehát azonos nyomáson és hőmérsékleten folyik le. A kísérleti autoklávokat különleges kamrákban (C 6000 gs/iso) kell működtetni.

#### **Ismételt vizsgálatok:**

Az elemző edényeket **szakértő által végrehajtott** ismételt vizsgálatoknak (belső ellenőrzések és nyomáspróbák) kell alávetni, melyek időpontját a tapasztalatok, a működtetés és az adagok alapján az üzemeltető határozza meg.

**A megfeleléségi nyilatkozat érvénytelen, ha a kísérleti autoklávon mechanikai változtatásokat hajtanak végre, vagy ha erős korrózió miatt a szilárdság már nem garantált (pl. lyukkorrózió halogének révén, lásd a „C 6012 halogének” című fejezetet).**



Különösen a **csavarmenet** az elemző edényen és a hollandi anya van kitéve erős igénybevételnek, ezért rendszeresen ellenőrizze a **kopását**.

Ellenőrizze a tömítések állapotát és tömítettség vizsgálatot biztosítsa a működést (lásd a "**Leakage test**" c. fejezetet).

Az elemző edény nyomáspróbáját és javítását csak szakember végezheti.

**Előírjuk, hogy az elemző edényt 1000 vizsgálat vagy egy év használat után vagy az alkalmazástól függően esetleg korábban küldje vissza a cégünkhöz felülvizsgálatra, szükség esetén javításra.**

#### **Szakértő meghatározása:**

A használati utasításban értelmezett szakértőnek csak az tekinthet, aki

1. képzettsége, ismeretei és gyakorlati tevékenysége során szerzett tapasztalatai alapján biztosítékot jelent arra, hogy a vizsgálatokat rendben végrehajtsa
2. rendelkezik a szükséges megbízhatósággal
3. a vizsgálati tevékenységet nem utasításra végzi
4. szükség esetén rendelkezik a megfelelő vizsgálati eszközökkel
5. megfelel en bizonyítja az 1. pontban szerepl feltételek meglétét.

#### **Nyomástárolók működtetése:**

A nyomástárolók működtetésével kapcsolatban vegye tekintetbe a nemzeti irányelveket és törvényeket!

Aki egy nyomástárolót üzemeltet, tartsa megfelelő állapotban, működtesse és ellenőrizze megfelelően, a szükséges karbantartásokat és javításokat haladéktalanul végezze el és hajtsa végre a szükséges biztonsági intézkedéseket.

**A nyomástárolót ne használja, ha olyan hibája van, amely az üzemeltetőt vagy külső személyt veszélyezteti.**

A nyomástároló berendezések irányműveit a Beuth Verlag kiadónál szerezheti be.

**Csak eredeti IKA® alkatrészeket használjon!**

## Varnostna navodila

SL

### Namen uporabe:

Kalorimetski posodi C 6010 in C 6012 lahko uporabljate samo za določitev zgorovnih vrednosti trdih in tekočih goriv glede na DIN 51900, BS 1016 T5, ISO 1928, ASTM 5468, ASTM 5865 in ASTM 4809.

Upravljanje kalorimetskih posod je dovoljeno samo v povezavi s kalorimetri IKA® C 6000 gs/iso.

### Pogoji delovanja:

Maksimalna **energija** v kalorimetski posodi ne sme presegati **40000 J** (v skladu s temi navodili izberite vzorčno maso). Dovoljeni **delovni tlak 230 barov (23 MPa)** ne sme biti presežen. Maksimalna dovoljena **delovna temperatura 50 °C** ne sme biti presežena.

Kalorimetske posode ne napolnite s preveč vzorca. Napolnite jo s kisikom največ do tlaka **40 barov (4 MPa)**. Nastavljeni tlak preverite na reduktorju tlaka.



Pred vsakim sežiganjem izvedite testiranje tesnosti (glejte poglavji "**Leakage test**").

### Eksplozivne snovi:

Nekatere snovi zgorevajo eksplozivno (npr. zaradi nastajanja peroksida). Zaradi tega lahko kalorimetska posoda poči.

**Standardnih kalorimetskih posod C 6010 in C 6012 ne smete uporabljati za raziskave na vzorcih z možnostjo eksplozije. Za te snovi morate nujno uporabiti posebno visokotlačno kalorimetro posodo za sprejem vzorcev!**

### Navodila za vzorce:

Pri snoveh, pri katerih način zgorevanja ni poznan, morate pred zgorevanjem v kalorimetskih posodah C 6010 in C 6012 preveriti način zgorevanja (nevarnost eksplozije).

Če se žigate **neznane** vzorce, zapustite prostor ali pa imejte zadostno **varnostno razdaljo** do kalorimetra.

Benzojevo kislino lahko sežigate samo v stisnjeni obliki!

Različne vnetljive vrste prahu in praškov morate najprej stisniti.

Zunaj posušene različne vrste prahu in praškov, kot so npr. ostružki, seno, slama itd., zgorevajo eksplozivno! Najprej jih morate navlažiti! Hitro vnetljive tekočine z nizkim parnim tlakom ne smejo priti v neposreden stik z bombažnimi vlakni (npr. tetrametil dihidrogen di-siloksan)!

### Ostanki zgorevanja, pomožne snovi

Na notranji steni kalorimetske posode so še vedno možni npr. toksični ostanki zgorevanja v obliki plinov, pepela ali usedlin.

**Upoštevajte navodila za preprečevanje nesreč, ki veljajo za to dejavnost in delovno mesto. Nosite osebno varnostno obleko.**

Pri delu z vzorci za zgorevanje, ostanki zgorevanja in s pomožnimi snovmi morate upoštevati konkretne varnostne predpise. Nevarnost obstaja npr. pri naslednjih snoveh: jedkih, hitro vnetljivih, z možnostjo eksplozije, bakterijsko kontaminiranih, toksičnih.

### Kisik:

Pri delu s kisikom upoštevajte ustrezne predpise.

**Navodilo za nevarnost:** Kisik kot zgoščen plin spodbuja ogenj; močno podpira zgorevanje; silovito se lahko odzove z gorljivimi snovmi. **Ne uporabljajte olja ali maziv!**

### Uporaba jeklenih loncev:

Pri uporabi jeklenih loncev morate po vsakem poskusu natančno preveriti njihovo stanje.

Zaradi zmanjšane trdote materiala lahko lonec zgori in kalorimetski posodi C 6010 in C 6012 poškoduje.

Po največ 25 sežigih loncev iz varnostnih razlogov ne smete več uporabljati.



### Vžigalna žica:

Dekompozicijske posode C 6010 in C 6012 so opremljene s fiksno vžigalno žico. Ta je med izgorovanjem podvržena veliki obremenitvi, zato jo morate zamenjati najpozneje po 100 poskusih pri posodi C 6010 (kanthal) oziroma po 50 poskusih pri posodi C 6012 (platina).

### Specifikacije kalorimetske posode:

Kalorimetska posoda se izdeluje v skladu s smernicami za tlačne naprave **2014/68/EU in pravilnikom AD 2000**. To je možno prepoznati na **CE-znaku** z razpoznavno številko navedenega mesta. Kalorimetska posoda je tlačna naprava III. kategorije. Preizkušena je bila v skladu s tipskim vzorcem EG. Z izjavo CE o skladnosti prejmete potrdilo, da ta kalorimetska posoda ustreza tlačni napravi, ki je opisana v certifikatu EG o kontroli skladnosti s tipskim vzorcem. Pri kalorimetski posodi je bilo izvedeno testiranje s **kontrolnim tlakom 330 barov** in testiranje tesnosti s kisikom 30 barov.



Kalorimetski posodi C 6010 in C 6012 sta preskusna avtoklava in po vsaki uporabi ju mora preveriti izvedenec.

Pod posamezno uporabo lahko razumemo tudi serijo poskusov, ki se izvaja pri približno enaki obremenitvi glede tlaka in temperature. Poskusne avtoklave morate upravljati v posebnih komorah (C 6000 gs/iso).

### Periodična testiranja:

**Izvedenec** mora pri kalorimetskih posodah izvajati periodična testiranja (notranja testiranja in testiranja tlaka). Uporabnik določi čas na podlagi izkušenj, načina delovanja in talilnega območja.

**Izjava o skladnosti ni veljavna, če na avtoklavah za poskuse izvedete mehanske spremembe ali če zaradi močne korozije trdnost ni več zagotovljena (npr. luknjičavost zaradi halogenov, glejte poglavje "Halogeni C 6012").**



Še zlasti **navoj** na telesu kalorimetske posode in prekrivna matica sta zelo obremenjena, zato morate redno preverjati njuno **obrabo**.

Preverjati morate stanje tesnil in s testiranjem tesnosti zagotavljati delovanje (glejte poglavji "**Leakage test**").

Testiranja tesnosti in servisna dela na kalorimetski posodi sme opravljati samo izvedenec.

**Predpisujemo, da morate kalorimetsko posodo po 1000 poskusih ali po enem letu, glede na uporabo pa lahko tudi prej, poslati v naš obrat na kontrolo ali po potrebi v popravilo.**

### Definicija izvedenca:

Izvedenec je v smislu tega navodila za uporabo samo tista oseba, ki izpolnjuje naslednje pogoje:

1. Zaradi svoje izobrazbe, znanja in izkušenj, ki si jih je pridobila s praktičnim delovanjem, lahko zagotavlja, da so bila testiranja izvedena v skladu s predpisi.
2. Je ustrezno zanesljiva.
3. Za testiranje nima drugih navodil.
4. Če je potrebno, ima ustrezne prostore za testiranje.
5. Ima ustrezna dokazila o pogojih, ki so navedeni v 1. točki.

### Upravljanje tlačnih posod:

Pri delovanju tlačnih posod morate upoštevati nacionalne smernice in zakone! Tisti, ki dela s tlačno posodo, mora zagotavljati, da je v brezhibnem stanju, jo pravilno upravljati, nadzorovati, takoj izvesti potrebna vzdrževanja in popravila ter vedno zagotavljati varnostne ukrepe, ki so v skladu z okoliščinami.

**Tlačna posoda ne sme delovati, e je nepopolna, ker to lahko ogrozi zaposlene in tretje osebe.**

Smernice za tlačne posode lahko prejmete pri založbi Beuth Verlag.

**Uporabljajte samo originalne nadomestne dele IKA®!**

## Bezpečnostné pokyny

SK

### Účel použitia:

Rozkladné nádoby C 6010 a C 6012 sa môžu používať iba na určovanie výhrevnosti pevných a kvapalných palív podľa noriem DIN 51900, BS 1016 T5, ISO 1928, ASTM 5468, ASTM 5865 a ASTM 4809.

Prevádzkovanie rozkladných nádob je dovolené len v spojení s kalorimetrami IKA® C 6000 gs/iso.



### Prevádzkové podmienky:

Maximálna **pridaná energia** do rozkladnej nádoby nesmie prekročiť **40000 J**. (S ohľadom na túto požiadavku zvolte hmotnosť vzorky). Dovolенý **pracovný tlak 230 barov (23 MPa)** nesmie byť prekročený. Maximálna dovolená **prevádzková teplota 50 °C** nesmie byť prekročená.

Do rozkladnej nádoby nevkladajte príliš veľké množstvo vzorky. Rozkladnú nádobu naplňajte kyslíkom iba do tlaku max. **40 barov (4 MPa)**. Nastavený tlak kontrolujte pomocou redukčného ventilu.



Pred každým spaľovaním vykonajte skúšku na tesnosť (pozri kapitolu "**Leakage test**").

### Výbušné látky:

Niektoré látky majú sklon k explozívne mu spaľovaniu (napr. v dôsledku tvorby peroxidu), čo by mohlo spôsobiť roztrhnutie rozkladnej nádoby.

**Štandardné rozkladné nádoby C 6010 a C 6012 sa nesmú používať na skúšky s výbušnými vzorkami. Na tieto látky sa bezpodmienečne musí použiť špeciálna vysokotlaková rozkladná nádoba, do ktorej sa vloží vzorka!**

### Informácie o vzorke:

Látky, ktorých správanie pri horení nie je známe, sa pred spaľovaním v rozkladnej nádobe C 6010 a C 6012 musia podrobiť skúške na správanie pri horení (nebezpečenstvo výbuchu).

Pri spaľovaní **neznámych vzoriek** opustite miestnosť alebo dodržiavajte potrebnú vzdialenosť od kalorimetra.

Kyselinu benzoovú možno spaľovať iba v zlisovanej podobe! Horľavý prach a práškové materiály sa musia najprv zlisovať. Spaľovanie suchého prachu a práškových materiálov, napr. drevených tresok, sena, slamy atď. má explozívny priebeh! Musia byť najprv zvlhčené! Ľahko zápalné kvapaliny s nižším tlakom pár sa nesmú dostať do priameho kontaktu s bavlnenými vláknami (napr. tetrametyldihydrogéndisiloxan)!

### Popol a zvyšky po spaľovaní, pomocné materiály

Po spaľovaní sa na vnútornej stene rozkladnej nádoby môže nachádzať napr. toxický popol a zvyšky po spaľovaní v podobe plynov, popola alebo vyzrážaných usadenín.

### Rešpektujte predpisy na prevenciu úrazov platné pre danú činnosť a pre dané pracovisko. Používajte osobné ochranné pomôcky.

Pri manipulácii so vzorkami určenými na spaľovanie, zvyškami, splodinami po spaľovaní a s pomocnými látkami je potrebné rešpektovať príslušné bezpečnostné predpisy. Nebezpečenstvo môžu spôsobovať napr. nasledujúce látky:

žieraviny, ľahko zápalné látky, výbušné látky, bakteriologicky kontaminované látky, toxické látky

### Kyslík:

Pri manipulácii s kyslíkom rešpektujte príslušné predpisy.

**Upozornenie na nebezpečenstvo:** Kyslík v podobe stlačeného plynu podporuje vznik a šírenie požiaru; podporuje intenzívne spaľovanie; môže prudko reagovať s horľavými látkami. **Nepoužívajte olej ani tuk!**

### Používanie téglikov z antikorovej ocele:

Pri použití téglikov z antikorovej ocele sa po každom pokuse musí starostlivo skontrolovať ich stav.

V dôsledku zníženia hrúbky materiálu môže dôjsť k prepáleniu téglika a poškodeniu rozkladnej nádoby C 6010 a C 6012.

Z bezpečnostných dôvodov sa tégliky po max. 25 spaľovacích pokusoch nesmú naďalej používať.

### Zapaľovací drôt:

Dekompozičné nádoby C 6010 a C 6012 sú vybavené pevným zapaľovacím drôtom. Vzhľadom k tomu, že pri spaľovaní dochádza k vysokému namáhaniu materiálu, musí sa vymeniť najneskôr po približne 50 pokusoch v prípade C 6010 (kantál) a najneskôr po približne 100 pokusoch v prípade C 6012 (platina).

### Špecifikácia rozkladnej nádoby:

Rozkladná nádoba sa vyrába v zhode so Smernicou o tlakových zariadeniach **2014/68/EÚ a zbierky noriem AD 2000**. Túto skutočnosť osvedčuje **symbol CE** s identifikačným číslom notifikovaného orgánu. Rozkladná nádoba je tlakové zariadenie kategórie III. Rozkladná nádoba bola podrobená prototypovej skúške podľa ES. Vyhlásenie o zhode s CE osvedčuje, že táto rozkladná nádoba zodpovedá požiadavkám na tlakové zariadenie podľa osvedčenia o prototypovej skúške v zmysle požiadaviek ES. Rozkladná nádoba bola podrobená tlakovej skúške pri **skúšobnom tlaku 330 barov** a skúške na tesnosť s kyslíkom pri tlaku 30 barov.



Rozkladné nádoby C 6010 a C 6012 sú klasifikované ako testovacie autoklávy a musia byť po každom použití preskúšané znalcom v odbore. Ako jednotlivé použitie musí byť chápaný aj rad pokusov, ktoré sa uskutočňujú pri približne rovnakom namáhaní so zreteľom na tlak a teplotu. Testovacie autoklávy sa musia prevádzkovať v osobitných komorách (C 6000 gs/iso).

#### Periodické preskúšanie:

Rozkladné nádoby musí periodicky preskúšavať (vnútorné skúšky a tlakové skúšky) znalec v odbore, pričom periodicitu skúšok bude stanovená prevádzkovateľom na základe skúseností, spôsobu použitia a materiálu vsádzky.

**Vyhlasenie o zhode stráca platnosť, ak na skúšobných autoklávoch budú vykonané mechanické zmeny, alebo ak nemôže byť naďalej zaistená pevnosť v dôsledku veľmi intenzívnej korózie (napr. bodová korózia spôsobená halogénmi, pozri „halogén C 6012“).**



Vysokému namáhaniu sú vystavené predovšetkým závitky na telese rozkladnej nádoby a na presuvnej matici, preto sa musia pravidelne kontrolovať na opotrebenie.

Stav tesnení sa musí kontrolovať a skúškou na tesnosť sa musí zaručiť funkčnosť nádoby (pozri kapitolu "Leakage test").

Tlakové skúšky a servisné práce na rozkladnej nádobe môže vykonávať iba znalec v odbore.

**Požadujeme, aby vždy po 1000 pokusoch alebo po uplynutí jedného roka, prípadne aj skôr, v závislosti od konkrétneho použitia, bola rozkladná nádoba odoslaná na preskúšanie resp. opravu do nášho závodu.**

#### Definícia znalca v odbore:

Znalec v odbore v zmysle, používanom v tomto návode na obsluhu, je len osoba, ktorá

1. na základe svojho vzdelania, svojich vedomostí a svojich skúseností získaných z praktickej činnosti poskytuje záruku, že vykoná skúšky náležite
2. zaručuje nevyhnutnú spoľahlivosť
3. nie je povinná dodržiavať pokyny akéhokoľvek nadriadeného vo vzťahu k svojej skúšobníckej činnosti
4. v prípade potreby disponuje príslušnými skúšobnými zariadeniami
5. predloží vhodný doklad potvrdzujúci splnenie predpokladov uvedených v bode 1.

#### Prevádzkovanie tlakových nádob:

Pri prevádzkovaní tlakových nádob musia byť zohľadňované vnútroštátne predpisy a zákony!

Prevádzkovateľ tlakovej nádoby je povinný nádobu udržiavať v riadnom stave, náležite ju prevádzkovať, monitorovať, včas uskutočňovať potrebné práce pri starostlivosti a údržbe o ne a zabezpečovať bezpečnostné opatrenia primerané konkrétnym okolnostiam.

**Tlaková nádoba sa nesmie prevádzkovať v prípade ak vykazuje nedostatky, ktoré by mohli ohrozovať zamestnancov alebo iné osoby.**

Smernicu o tlakových zaradeniach si možno objednať z vydavateľstva Beuth Verlag.

**Používajte len originálne náhradné diely spoločnosti IKA®!**

## Ohutusjuhised

ET

#### Kasutusotstarve:

Lagundamispaake C 6010 ja C 6012 tohib kasutada üksnes tahkete ja vedelate kütuste kütteväärtuse määramiseks vastavalt standarditele DIN 51900, BS 1016 T5, ISO 1928, ASTM 5468, ASTM 5865, ASTM 4809.

Lagundamispaake on lubatud kasutada üksnes koos IKA®-kalorimeetriga C 6000 gs/iso.

#### Ekspluatatsioonitingimused:

**Energia sisendkogus** lagundamispaaki ei tohi olla suurem kui **4000 džauli**. (Valige proovimass sellele vastavalt.) Lubatud **töörõhku 230 baari (23 MPa)** ei tohi ületada. Suurimat lubatud töötemperatuuri **50 °C** ei tohi ületada.

Ärge lisage lagundamispaaki liiga palju proovi. Täitke lagundamispaak hapnikuga vaid kuni maks. **40-baarise (4 MPa)** surveni. Kontrollige seadistatud survet reduktoiril.



Viige enne igat lagundamist läbi lekete kontroll (vt peatükk „Leakage test“).

### Plahvatavad ained:

Mõned ained kipuvad plahvatuslikult lagunema (nt peroksiidi moodustumise tõttu), mis võib põhjustada lagundamispaagi purunemise.

**Standardseid lagundamispaake C 6010 ja C 6012 ei tohi kasutada plahvatusohtlike proovide uurimiseks. Nende ainete puhul tuleb proovivõtuks kasutada kindlasti spetsiaalset kõrgsurve-lagundamispaaki!**

### Nõuanded proovide kohta:

Ained, mille põlemiskäitumist ei tunta, tuleb enne nende põletamist lagundamispaagis C 6010 ja C 6012 uurida põlemiskäitumise suhtes (plahvatusoht). Kui põletate **tundmatuid proove**, lahkuge ruumist või **hoiduge** kalorimeetrist **ohutusse** kaugusesse.

Bensoehapet tohib põletada üksnes pressitud kujul! Põlevad tolmu ja pulbrid tuleb kõigepealt pressida. Ahjukuivad tolmu ja pulbrid, nagu näiteks saepuru, hein, põhk jne, põlevad plahvatusohtlikult! Neid tuleb kõigepealt niisutada! Kergesti süttivad, madala aururõhuga vedelikud ei tohi puutuda vahetult kokku puuvillakiududega (nt tetrametüüldivesinikdisiloksaan)!

### Põlemisjääd, abimaterjalid:

Lisaks on võimalik mürgiste põlemisjääkide teke gaaside, tuha või sademete kujul lagundamispaagi siseseintel.

**Järgige töödele ja töökohal kehtivaid õnnetusjuhtumite vältimise eeskirju! Kandke isiklikku kaitsevarustust.**

Põlemisproovide, põlemisjääkide ja abimaterjalide käsitsemisel tuleb järgida vastavaid ohutuseeskirju. Ohtlikud võivad olla nt järgmised ained: söövitavad, kergesti süttivad, plahvatusohtlikud, bakterioloogiliselt saastatud, mürgised.

### Hapnik:

Järgige hapniku käsitsemisel vastavaid eeskirju.

**Viide ohule:** hapnik soodustab tihendatud gaasina tulekahju, intensiivset põlemist ja võib põlevate ainetega ägedalt reageerida. **Ärge kasutage õli ega määreid!**

### Roostevabast terasest tiigli kasutamine:

Roostevabast terasest tiiglite kasutamisel tuleb pärast igat katset kontrollida täpselt nende seisundit.

Materjali tiheduse vähenemisel võib tiigel ära põleda ja lagundamispaak C 6010 ja C 6012 kahjustada saada.


Ohutusest tulenevatel põhjustel ei tohi tiigleid enam pärast maks. 25 põletamist kasutada.

### Süütraat:

Reaktsioonianumad C 6010 ja C 6012 on varustatud püsiva süütraadiga. Kuna traat on põletamise ajal tugeva koormuse all, tuleks see anuma C 6010 (kantaal) puhul umbes pärast 100 ja anuma C 6012 (plaatina) puhul pärast 50 katset välja vahetada.

### Lagundamispaagi spetsifikatsioon:

Lagundamispaak on valmistatud vastavalt surveseadmete direktiivile **2014/68/EU ja standardi AD 2000 eeskirjadele**. Seda on võimalik näha **CE-märgistuselt** kontrolliasutuse tunnusnumbri järgi. Lagundamispaak on III kategooria surveseadme. Lagundamispaaki kontrolliti vastavalt EÜ tüübihindamisele. CE-vastavusdeklaratsiooniga kinnitame, et käesolev lagundamispaak koos EÜ tüübihindamistõendiga vastab kirjeldatud surveseadmele. Lagundamispaagile teostati survek kontroll **survega 330 baari** ja lekete kontroll 30-baarise hapnikuga.

 Lagundamispaagid C 6010 ja C 6012 on **katseautoklaavid** ja neid peab pärast igat kasutamist kontrollima **ekspert**.

Üks kasutamine tähendab antud juhul ka katsete seeriaid, mis on läbi viidud enam-vähem samades tingimustes surve ja temperatuuri osas. Katse-autoklaave tuleb kasutada spetsiaalsetes kambrites (C 6000 gs/iso).

### Korduvkontrollid:

**Ekspertid** peavad lagundamispaakide puhul läbi viima korduvaid kontrollid (seesmisel kontrollid ja survek kontrollid). Kontrollide vahelise ajavahemiku määrab kindlaks käitaja vastavalt kogemustele, tööviisile ja lagundamispaagis kasutatavale materjalile.

**Vastavusdeklaratsioon ei kehti katseautoklaavi mehaanilisel muutmisel või juhul, kui tugevus pole suure korrosiooni tõttu enam tagatud (nt halogeenidest tingitud punkt korrosioon, vt peatükki „Reaktsioonianuma C 6012 halogeenid“).**

 Lagundamispaagi kere **keermed** ja pesapeakruvi on eriti suure koormuse all ning seetõttu tuleb neid korrapäraselt kontrollida **kulumise** suhtes.

Tuleb kontrollida tihendite seisundit ja veenduda lekkekontrolli abil nende toimivuses (vt peatükk „Leakeage test“).

Lagundamispaagi survet tohivad kontrollida ja teenindustöid teostada üksnes **ekspertidid**.

**Juhime tähelepanu, et lagundamispaak tuleb kas pärast 1000 katset või ühe aasta pärast või olenevalt sellest, milline olukordadest varem tekib, meie tehasesse ülevaatusesse/remonti saata.**

#### Eksperti määratlus:

Käesoleva kasutusjuhendi mõistes on ekspert isik,

1. kes oma väljaõppe, teadmiste ja praktilise tegevuse käigus saanud kogemuste abil suudab tagada, et teostab kontrollid nõuetekohaselt
2. kellel on nõutav usaldusväärsus
3. kes ei pea oma kontrollitegevusega seoses järgima juhiseid
4. kellel on vajadusel olemas sobivad katseseadmed
5. kellel on olemas tõend punktis 1 nimetatud eelduste kohta.

#### Survepaakide kasutamine:

Survepaakidega töötamisel tuleb järgida riiklikke eeskirju ja seaduseid!

Survepaagi kasutaja peab hoidma survepaaki nõuetekohases seisundis, seda nõuetekohaselt kasutama, jälgima, tegema vajalikke hooldus- ja remonditöid viitamata ja võtma kasutusele asjaoludele vastavad ohutusmeetmed.

**Survepaaki ei tohi kasutada, kui sellel on puudused, mis võivad ohustada töötajaid või kolmandaid isikuid.**

Surveseadmete direktiivi on võimalik tellida kirjastusest Beuth Verlag.

**Kasutage ainult IKA® originaalvaruusi!**

## Drošības norādes

LV

#### Paredzētais lietojums:

Pārbaudes traukus C 6010 un C 6012 drīkst izmantot tikai cietas un šķidrās degvielas siltumspējas noteikšanai atbilstoši DIN 51900, BS 1016 T5, ISO 1928, ASTM 5468, ASTM 5865, ASTM 4809.

Pārbaudes traukus drīkst darbināt tikai savienojot ar IKA kalorimetru C 6000 gs/iso.

#### Darba nosacījumi:

Maksimālā **enerģijas pievade** pārbaudes traukā nedrīkst pārsniegt **40000 J** (saskaņā ar to izvēlieties parauga masu). Nedrīkst pārsniegt pieļaujamo **darba spiedienu 230 bar (23 MPa)**. Nedrīkst pārsniegt maksimālo **darba temperatūru 50°C**.

Neiepildiet pārbaudes traukā pārāk daudz parauga. Piepildiet pārbaudes trauku ar skābekli, nepārsniedzot maksimālo spiedienu **40 bar (4 MPa)**. Pārbaudiet iestatīto spiedienu ar spiediena regulatoru.



Pirms sākt dedzināšanas procesu pārbaudiet blīvējumu (skat. nodaļu "Leakage test").

#### Eksplozīvas vielas:

Dažas vielas sadeg eksplodējot (piem., veidojoties peroksīdiem), tādējādi pārbaudes trauks var sasprāgt.

**Standarta pārbaudes traukus C 6010 un C 6012 nedrīkst izmantot eksplozīvu paraugu pētīšanai. Šo vielu pētījumos obligāti jāizmanto speciāls augstspiediena pārbaudes trauks parauga iepildīšanai!**

#### Norādes par paraugu:

Vielas, kurureakcijadedzināšanasprocesā nav zināma, pirms dedzināšanas ir jāpārbauda pārbaudestraukā C6010 un C6012, lainoskaidrotu, kā šīs vielas reaģēs (eksplozijas risks).

Dedzinot **nezināmus paraugus**, jāatstāj telpa vai **jāatrodas drošā attālumā** no kalorimetra.

Benzoskābes drīkst dedzināt tikai tad, ja tās ir saspīestas!

Dedzināmus putekļus un pulverus vispirms ir jāspresē. Krāsnī kaltēti putekļveida un pulverveida materiāli, piemēram, koka skaidas, siens, sāļi u.tml., degot eksplodē! Pirms dedzināšanas vispirms tie ir jāsamitrina! Viegli degoši šķidrums ar zemu tvaika spiedienu (piem., tetrametilhidrogen-disiloksāns) nedrīkst nonākt tiešā kontaktā ar kokvilnas pavidieniem!

#### Sadegšanas atlikumi, palīgvielas:

Pie pārbaudes trauka iekšējām sienām iespējami toksiski sadegšanas atlikumi, piem., gāzes, pelni vai nogulsnes.

**levērojiet spēkā esošos nelaimes gadījumu novēršanas noteikumus, kas attiecas uz darba vietu un darbību . Lietojiet personīgo aizsargaprīkojumu.**

Strādājot ar dedzināmiem paraugiem, sadegšanas atlikumiem un palīgvielām, jāievēro atbilstoši drošības noteikumi. Apdraudējumu var radīt, piem., šādas vielas: kodīgas, viegli uzliesmojošas, eksplozīvas, bakterioloģiski piesārņotas, toksiskas.

#### Skābeklis:

Rīkojoties ar skābekli, ievērojiet atbilstošos noteikumus.

**Norāde par apdraudējumu:** skābeklis kā saspiesta gāze veicina sadegšanas procesu; intensīvi veicina sadegšanu; var strauji reaģēt ar dedzināmām vielām.

#### Neizmantot eļļu vai smērvielas!

#### Neērūsējoša tērauda tīģeļu izmantošana:

Izmantojot tīģeļu no nerūsējoša tērauda, pēc katra izmēģinājuma rūpīgi jāpārbauda to stāvoklis.

Samazinoties materiāla stiprībai, tīģelis var sadegt un sabojāt pārbaudes traukus C 6010 un C 6012.


Drošības apsvērumu dēļ tīģeļus nedrīkst izmantot vairāk nekā 25 dedzināšanas reizes.

#### Aizdedzes stieple:

Dezintegrācijas iekārtas C 6010 un C 6012 ir aprīkotas ar stacionāru aizdedzes stiepli. Tā kā sadegšanas laikā tā ir pakļauta lielai materiāla slodzei, C 6010 modelim (kantāls) to vajadzētu mainīt ne vēlāk kā pēc 100 mēģinājumiem, bet C 6012 modelim (platīns) ne vēlāk kā pēc 50 mēģinājumiem.

#### Pārbaudes trauka specifikācija:

Pārbaudes trauks ir izgatavots atbilstoši spiediena trauku direktīvai **2014/68/ES un tiesību noteikumiem AD 2000**. Tas norādīts **CE atbilstības marķējumā**, kurā ir ražotāja nosaukums un identifikācijas numurs. Pārbaudes trauks ir III kategorijas spiediena trauks. Pārbaudes traukam ir veikta EK būvizstrādājumu pārbaude. Kopā ar EK atbilstības deklarāciju Jūs saņemat no mums apstiprinājumu, ka šis pārbaudes trauks atbilst EK būvizstrādājumu pārbaudes apliecībā aprakstītajam spiediena traukam. Pārbaudes traukam veikta spiediena pārbaude ar **pārbaudes spiedienu 330 bar** un blīvējuma pārbaude ar skābekli – spiediens 30 bar.

 Pārbaudes trauki C 6010 un C 6012 ir pārbaudes autoklāvi, un tos pēc katras lietošanas reizes jāpārbauda speciālistam.


Ar lietošanas reizi saprot izmantošanas veidā līdzīgu pārbaudu virkni – ar vienādu

spiedienu un temperatūru. Pārbaudes autoklāvi jādarbina īpašās kamerās (C 6000 gs/iso).

#### Regulāras pārbaudes:

Speciālistam ir jāveic regulāras trauku pārbaudes (iekšējās pārbaudes un spiediena pārbaudes), kuru veikšanas laiku nosaka lietotājs, ņemot vērā trauku izmantošanas ilgumu, veidu un tajos apstrādātās vielas.

**Atbilstības deklarācija nav spēkā, ja laboratorijas autoklāvi tiek mehāniski pārveidoti vai ļoti stipras korozijas iedarbībā vairs nespēj nodrošināt vajadzīgo izturību (piem., halogēnu izraisīta čūlveida korozija, skat. nodaļu "Halogēni C 6012").**

 Īpaši lielai slodzei ir pakļauta pārbaudes trauka korpusa un uzskrūvējamā uzgriežņa **vītne**, un tādēļ regulāri jāpārbauda tās **nolietojums**. Jāpārbauda blīvju stāvoklis un blīvējuma funkcionēšana (skat. nodaļu "**Leakage test**").

Pārbaudes trauka spiediena pārbaudes un servisa darbus drīkst veikt tikai **speciālisti**.

**Saskaņā ar mūsu norādi, pārbaudes trauku pēc 1000 izmēģinājumiem vai viena gada, vai intensīvas lietošanas gadījumā arī ātrāk ir jāasūta uz mūsu rūpnīcu pārbaudes vai, ja nepieciešams, remonta veikšanai.**

#### Speciālista definīcija:

Speciālists šīs lietošanas instrukcijas izpratnē ir persona, kura:

1. izglītības, zināšanu vai praktiskās darbības rezultātā uzkrātas pieredzes dēļ var garantēt noteikumiem atbilstošu pārbaudes veikšanu
2. bauda uzticību
3. nav pakļauta norādēm attiecībā uz pārbaudes darbībām
4. ja nepieciešams, var izmantot piemērotas pārbaudes iekārtas
5. var apliecināt 1. punktā minētos priekšnoteikumus.

#### Spiediena trauku darbība:

Lietojot spiediena traukus, jāievēro nacionālās direktīvas un normatīvie akti! Personas, kas izmanto spiediena trauku, pienākums ir rūpēties, lai spiediena trauks ir noteikumiem atbilstošā stāvoklī, izmantot to saskaņā ar noteikumiem, nekavējoties veikt nepieciešamos apkopes un remontdarbus, kā arī nepieciešamos drošības pasākumus.

**Spiediena trauku nedrįskst izmantot, ja tam ir bojājumi, kuru dēļ darbinieki vai trešās personas var gūt ievainojumus.**

Direktīvu par spiediena traukiem Jūs varat saņemt Beuth Verlag izdevuma formā.

**Izmantojiet vienīgi oriģinālās IKA® rezerves detaļas!**

## Saugos nurodymai

LT

### Naudojimo paskirtis:

Uždaromi indai C 6010 ir C 6012 gali būt naudojami tik kieto ir skysto kuro pagal DIN 51900, BS 1016 T5, ISO 1928, ASTM 5468, ASTM 5865, ASTM 4809 degimo šilumai nustatyti.

Uždaromą indą leidžiama naudoti tik kartu su „IKA“ kalorimetru C 6000 gs/iso.

### Eksplotavimo sąlygos:

Didžiausia į uždaromo indo vidų **tiesiama galia** negali viršyti **40000 J**. (Pagal tai pasirinkite bandinio masę). Negali būti viršytas leistinas **230 barų (23 MPa) darbinis slėgis**. Negali būti viršyta didžiausia leistina **50 °C darbinė temperatūra**.

Į uždaromą indą nepilkite per daug bandinio. Uždaromą indą deguonimi užpildykite maks. tik iki **40 barų (4 MPa)** slėgio. Nustatytą slėgį patikrinkite redukciniu vožtuvu.



Prieš kiekvieną deginimo procesą patikrinkite sandarumą (žr. skyrių "**Leakage test**").

### Sprogios medžiagos:

Deginimo metu kai kurios medžiagos gali sprogti (pvz., susidarius peroksidui), dėl to uždaromas indas gali susprogti.

**Standartinius uždaromus indus C 6010 ir C 6012 draudžiama naudoti sprogių medžiagų tyrimui. Bandymo metu tokioms medžiagoms būtina naudoti specialų aukšto slėgio uždaromą indą!**

### Nurodymai dėl bandinių:

Prieš deginimo uždaromame inde C 6010 ir C 6012 procesą, būtina iširti medžiagų degimo principus, jei prieš tai jie nežinomi (sprogimo pavojus).

Jei deginsite **nežinomus bandinius**, būtinai išeiškite iš patalpos arba atsistokite **saugiu atstumu** nuo kalorimetru.

Benzoines rūgštis galima deginti tik suspaustas! Degias dulkes ir miltelius iš pradžių būtina suspausti.

Krosnyje išdžiovintos dulksės ir milteliai, pvz., medienos drožlės, šienas, šiaudai, degdami gali sprogti! Iš pradžių juos būtina sudrėkinti! Greitai užsiliepsnojančys skysčiai su žemu garų slėgiu negali prisiliesti prie medvilninių siūlų! (Pvz., tetrametil-2-vandenilio-2-siloksanas).

### Degimo atliekos, pagalbinės medžiagos:

Vėliau ant uždaromo indo vidinių sienelių gali susidaryti, pvz., nuodingos degimo atliekos dujų, pelenų arba kritulių forma.

**Atsižvelkite į atliekamiems darbams ir darbo vietai galiojančias saugos technikos taisykles. Būtinai dėvėkite apsaugines priemones.**

Dirbant su degiais bandiniais, degimo atliekomis ir pagalbinėmis medžiagomis, būtina atsižvelgti į atitinkamas saugos taisykles. Pavojų gali sukelti, pvz., šios medžiagos: deginančios, greitai užsiliepsnojančios, sprogios, užkrėstos bakterijomis, nuodingos.

### Deguonis:

Dirbdami su deguonimi, atsižvelkite į atitinkamus nurodymus.

**Nurodymai dėl pavojų:** Deguonis, kaip suspaustos dujos, yra oksiduojančios, skatina degimą, gali greitai reaguoti su degiomis medžiagomis. **Nenaudokite alyvos arba tepalų!**

### Naudokite tik tiglius, pagamintus iš aukštos kokybės plieno:

Naudojant tiglius, pagamintus iš aukštos kokybės plieno, po kiekvieno bandymo būtina patikrinti jų būklę.

Sumažėjus medžiagos storiui, tiglis gali sudegti ir pažeisti uždaromus indus C 6010 ir C 6012.

Atlikus daugiausiai 25 deginimo procesus, saugos sumetimais tiglis daugiau nebegali būti naudojamas.

### Uždegimo viela:

Skaidymo induose C 6010 ir C 6012 yra įtaisyta fiksuota uždegimo viela. Kadangi degimo metu ją veikia didelė medžiagos apkrova, C 6010 (kantalo viela) reikia pakeisti ne vėliau kaip po maždaug 100 bandymų, o esant C 6012 (platininei vielai) – po 50 bandymų.

### Uždaromo indo specifikacija:

Uždaromas indas buvo pagamintas pagal Slėginių įrenginių direktyvą **2014/68/ES ir taisyklių sąvade AD 2000**. Jie atpažįstami pagal **CE ženklą** su įgaliotos įstaigos kodu. Uždaromas indas yra III kategorijos slėginis įrenginys. Uždaromas indas buvo išbandytas atliekant EB mėginio bandymą. Išduodami CE atitikties deklaraciją patvirtiname, kad šis uždaromas indas atitinka EB mėginio bandyme aprašytą slėginį įrenginį. Uždaromam indui buvo atliekamas slėgio tyrimas, naudojant **330 barų bandomąjį slėgį**, ir sandarumo bandymas 30 barų deguonimi.


 Uždaromi indai C 6010 ir C 6012 yra **bandomieji autoklavai**; po kiekvieno naudojimo juos privalo patikrinti **specialistas**.

Naudojant atskirai, būtina žinoti bandymų seriją, kuri yra atliekama, esant beveik vienodai slėgio ir temperatūros apkrovai. Bandomieji autoklavai turi būti eksploatuojami specialiose kamerose (C 6000 gs/iso).

### Periodiniai bandymai:

**Specialistas** privalo nuolat tikrinti uždaromus indus (vidaus ir slėgio tikrinimas), o tikrinimų laiką nustato naudotojas, remdamasis patirtimi, eksploatavimo būdu, užpildymui naudojama medžiaga.

**Atitikties deklaracija negalioja, jei buvo atlikta bandymų autoklavų mechaninių pakeitimų arba jei dėl labai stiprios korozijos nebegalima garantuoti atsparumo (pvz., taškinė korozija dėl halogeno, žr. skyrių „Halogenas C 6012“).**

 Ypač didelė apkrova tenka uždaromo indo korpuso išrantomis ir gaubiamajai veržlei, todėl būtina reguliariai tikrinti, ar jos nenusidėję. Būtina kontroliuoti sandarinimo priemonių būklę ir hermetiškumo bandymo metu patikrinti funkcijas (žr. skyrių **“Leakage test”**).

Slėgio bandymus ir aptarnavimo darbus gali atlikti tik **specialistai**.

**Mes nurodome, kad kas 1000 bandymų, po vienerių metų arba, priklausomai nuo naudojimo, ir anksčiau, uždaromas indas būtų atsiųstas į mūsų gamyklą, kur bus tikrinamas ir, prireikus, remontuojamas.**

**Sąvokos „Specialistas“ apibrėžimas:**

Šios instrukcijos prasme specialistas yra asmuo, kuris

1. remdamasis savo išsilavinimu, žiniomis ir praktinės veiklos metu įgyta patirtimi užtikrins tinkamą bandymų atlikimą
2. yra patikimas

3. atsižvelgiant į su bandymais susijusią veiklą, nėra pavaldus kieno nors nurodymams
4. jei reikia, turi tinkamus bandymo įrenginius
5. pateikia pirmoje sąlygoje keliamų reikalavimų patvirtinimą.

### Slėginių talpyklų naudojimas:

Naudojant slėgines talpyklas, būtina atsižvelgti į galiojančias nacionalines direktyvas ir įstatymus!

Asmuo, eksploatuojantis slėginę talpyklą, privalo išlaikyti tinkamą jo būklę, jį tinkamai eksploatuoti, atlikti tikrinimus, nedelsiant imtis būtinų priežiūros ir remonto darbų bei pagal aplinkybes – būtinų saugos priemonių.

**Slėginę talpyklą draudžiama eksploatuoti, kai pastebimas defektas, dėl kurio kyla pavojus darbuotojui arba trečiajam asmeniui.**

Slėginių įrenginių direktyvą galite gauti arba „Beuth Verlag“.

**Naudokite tik originalias IKA® atsargines dalis!**

## Инструкции за безопасност

BG

### Предназначение:

Съдовете за химично разлагане (автоклави) C 6010 и C 6012 могат да се използват само за определяне на топлината на изгаряне на твърди и течни горими материали по DIN 51900, BS 1016 T5, ISO 1928, ASTM 5468, ASTM 5865, ASTM 4809.

Експлоатацията на автоклавите е допустима само заедно с IKA-калориметра C 6000 gs/iso.

### Условия на експлоатация:

Максималният енергиен заряд в автоклава не трябва да превишава **40000 J**. (В съответствие с това трябва да подберете опитната маса). Не трябва да се превишава допустимото **работно налягане от 230 bar (23 MPa)**. Допустимата максимална **работна температура** не трябва да превишава **50 °C**. Не зареждайте автоклава с прекалено голямо количество от пробата. Зареждайте автоклава с кислород само до налягане от макс. 40 bar (4 MPa). Контролируйте настроеното налягане с помощта на редуцирвентила.





Преди всяко изгаряне проверявайте плътността (виж глава "Leakage test").

#### **Взривни вещества:**

Някои вещества имат склонност към взривоподобно горене (напр. поради образуване на перокси), което може да доведе до разрушаване на автоклава.

**Стандартните автоклави С 6010 и С 6012 не бива да се използват за изследване на взривоопасни проби. За такива вещества непременно трябва да се използва специален съд за химично разлагане под високо налягане, в който се поставя пробата!**

#### **Указания за пробата:**

Вещества, чието поведение при горене е неизвестно, преди изгарянето в автоклав С 6010 и С 6012 трябва да бъдат изследвани (опасност от експлозия). Ако възнамерявате да изгаряте **непознати проби**, напуснете помещението или **стойте на разстояние** от калориметъра.

Бензоената киселина може да се изгаря само в пресован вид!

Горимите прахове трябва най-напред да бъдат пресовани.

Изсушени в пещ прахове - като напр. дървени стърготини, сено, слама и т.н., изгарят взривоподобно! Те трябва най-напред да бъдат навлажнени! Лесно горими течности с ниско парно налягане не бива да влизат в пряко съприкосновение с памучната нишка (Напр. тетраметилдихидрогендисилоксан)!

#### **Остатъци от горенето, помощни вещества:**

Освен това са възможни напр. токсични остатъци от горенето под формата на газове, пепел или утайки по вътрешната стена на автоклава.

**Спазвайте правилата за техниката на безопасност, валидни за тази дейност и за работното място. Носете Вашите лични предпазни средства.**

При работа с пробите за изгаряне, остатъци от изгаряне и помощни вещества трябва да се спазват съответните разпоредби за безопасност. Рискове могат да бъдат предизвикани напр. от следните вещества:

разяждащи, лесно запалими, взривоопасни,  
бактериологично заразени, токсични

#### **Кислород:**

При работа с кислород спазвайте съответните предписания.

**Указание за безопасност:** във вид на сгъстен газ кислородът предизвиква пожар; интензивно подпомага горенето; може да реагира активно с горими вещества. **Не използвайте масла и смазки!**

#### **Използване на тигел от благородна стомана:**

При използване на тигели от благородна стомана състоянието им трябва да се проверява след всеки опит.

Поради намаляване дебелината на материала тигелът може да изгори и да повреди съда за химично разлагане С 6010 и С 6012.

От съображения за сигурност след макс. 25 изгаряния тигелът не бива да се използва повече.

#### **Запалителен проводник:**

Съдовете за химично разлагане С 6010 и С 6012 са оборудвани с неподвижно закрепен запалителен проводник. Тъй като материалът, от който е изготвен, е подложен на голямо натоварване по време на изгарянето, той трябва да се подменя най-късно след 100 опита при С 6010 (кантал) и след 50 опита при С 6012 (платина).

#### **Спецификация на автоклава:**

Автоклавът е произведен в съответствие с Директива за уреди под налягане **2014/68/ЕС и Правилник AD 2000**. Това се познава по **знака СЕ** с отличителния номер на посоченото място. Автоклавът е уред под налягане - категория III. Той е преминал типово изпитание на ЕО. С декларацията за съответствие на СЕ Вие получавате от нас потвърждение, че този съд за химично разлагане съответства на уреда под налягане, описан в свидетелството за типово изпитание на ЕО. Автоклавът е бил подложен на изпитание за налягане с **контролно налягане от 330 bar** и на изпитание за плътност с кислород, при налягане от 30 bar.



Автоклавите С 6010 и С 6012 са **опитни автоклави** и след всяка употреба трябва да се проверяват от **компетентно лице**.

Под отделна употреба се разбира и опитна серия, която се провежда при приблизително еднакво натоварване по отношение на налягане и температура. Опитните автоклави трябва да се използват в специални камери (С 6000 g5/iso).



### Периодични изпитания:

Автоклавите трябва да се подлагат на периодични изпитания (вътрешни тестове и изпитания за налягане) от **компетентното** лице, като времето за провеждането им трябва да се определя на базата на опита, начина на използване и материала за зареждане.

**Декларацията за съответствие става невалидна, ако по опитните автоклави се предприемат механични промени или ако вследствие на много силна корозия якостта им вече не е гарантирана (напр. корозионна язва, предизвикана от халогени, виж глава „Халогени C 6012“).**



По-специално на високо натоварване са подложени **резбата** на корпуса на автоклава и съединителната гайка и поради това те редовно трябва да се проверяват за **износване**.

Състоянието на уплътненията трябва да се проверява; функцията им се гарантира с изпитание за плътност (виж глава "**Leakage test**").

Изпитанията за налягане и сервизните работи по автоклава трябва да се извършват само от компетентни лица.

**Предписваме автоклавът да се изпрати за проверка и евентуален ремонт в нашия завод съответно след 1000 опита или след една година или по-рано, в зависимост от използването му.**

### Определение за компетентно лице :

Компетентно лице по смисъла на тази инструкция за ползване е само онзи, който

1. на основание на образованието си, на своите познания и придобития от практиката си опит дава гаранция, че ще извършва изпитанията в съответствие с изискванията
2. притежава необходимата благонадеждност
3. не подлежи на нареждания по отношение на контролната дейност
4. при необходимост разполага с подходящи изпитвателни устройства
5. привежда подходящо доказателство за условията, посочени в т. 1.

### Експлоатация на съдове под налягане:

При експлоатацията на съдове под налягане трябва да се спазват националните директиви и закони!

Онзи, който работи със съд под налягане, трябва да го поддържа в състояние, отговарящо на разпоредбите, да го експлоатира правилно, да го

контролира, незабавно да предприема необходимите работи по поддръжката и ремонта му и според обстоятелствата - да предприема необходимите мерки за сигурност.

**Не бива да се използва съд под налягане, ако същият съд проявява дефекти, които застрашават работещите лица или трети лица.**

Директивата за уреди под налягане може да закупите от издателство Бойт.

**Използвайте само оригинални резервни части на IKA®!**

## Индикации de siguranță

RO

### Скопul utilizării:

Recipientele de descompunere C 6010 și C 6012 pot fi folosite numai pentru determinarea valorii energetice a carburanților lichizi și solizi conform DIN 51900, BS 1016 T5, ISO 1928, ASTM 5468, ASTM 5865, ASTM 4809.

Exploatarea recipientelor de descompunere este permisă numai în combinație cu calorimetrul IKA® C 6000 gs/iso.

### Condiții de exploatare:

**Energia maximă** înregistrată în recipientul de descompunere nu trebuie să depășească **40000 J**. (Alegeți în mod corespunzător cantitatea de testare). **Presiunea de exploatare** permisă de **230 bar (23 MPa)** nu trebuie depășită. Nu trebuie depășită **temperatura de exploatare** maxim permisă de **50 °C**.

Nu umpleți recipientul de descompunere cu prea mult material de testare. Umpleți recipientul de descompunere cu oxigen numai până la o presiune de max. **40 bar (4 MPa)**. Controlați presiunea reglată la reductorul de presiune.



Înainte de fiecare ardere faceți o verificare a etanșeității (vezi cap "**Leakage test**").

### Substanțe explozive:

Unele substanțe au tendința unei arderi explozive (de ex. pe baza formării de peroxid), care ar putea duce la crăparea recipientului de descompunere.

**Recipientele de descompunere standard C 6010 și C 6012 nu trebuie folosite pentru verificări la teste explozive. Pentru aceste substanțe tre-**

## **buie folosit neapărat un recipient de descompunere special, de înaltă presiune, pentru înregistrarea testului!**

### **Indicații pentru test:**

Substanțele ale căror comportare la ardere nu este cunoscută, trebuie verificate, înainte de o ardere în recipientul de descompunere C 6010 și C 6012, în ceea ce privește comportarea lor la ardere (pericol de explozie).

Dacă ardeți **materiale de testare necunoscute**, părăsiți încăperea sau **păstrați distanța** față de calorimetru.

Acidul benzoic poate fi ars numai sub formă presată! Prafurile și pulberile inflamabile trebuie mai întâi presate. Prafurile și pulberile uscate în cuptor ca, de ex. așchii de lemn, fân, paie, ș.a.m.d. ard exploziv! Ele trebuie mai întâi umezite! Lichidele ușor inflamabile cu presiune scăzută de vapori, nu trebuie să ajungă în contact direct cu fire de bumba! (de ex. tetrametildihidrogenendisiloxan)!

### **Resturi de ardere, substanțe auxiliare:**

În afară de acestea, pot exista, de ex., resturi de ardere toxice sub formă de gaze, cenușă și precipitați pe perețele interior al recipientului de descompunere.

**Respectați prescripțiile valabile de prevenire a accidentelor pentru această activitate și pentru locul de muncă. Purtați echipamentul de protecție personal.**

Trebuie respectate prescripțiile de siguranță corespunzătoare legate de teste de ardere, resturile de ardere și substanțele auxiliare. Pericole pot să apară de la substanțele: corozive, ușor inflamabile, explozive, infestate bacteriologic, toxice

### **Oxigenul:**

Respectați prescripțiile corespunzătoare legate de oxigen.

**Indicație de avertizare asupra pericolozității:** Ca și gaz comprimat, oxigenul este un accelerator al incendiilor; susține intens arderile; poate reacționa violent cu substanțele inflamabile. **Nu folosiți uleiuri sau unsori!**

### **Utilizarea de creuzete din inox:**

La utilizarea creuzetelor din inox, după fiecare încercare, starea acestora trebuie controlată cu exactitate.

Print-o micșorare a grosimii materialului, creuzetul poate să ardă și poate deteriora

recipientul de descompunere C 6010 și C 6012.

După max. 25 de arderi, creuzetele nu mai trebuie folosite din motive de siguranță.

### **Cablu de aprindere:**

Vasele de descompunere C 6010 și C 6012 sunt prevăzute cu un cablu de aprindere fix. Deoarece acesta este supus unei solicitări ridicate în timpul arderii, la modelul C 6010 (Kanthal) acesta ar trebui înlocuit cel mult după aprox. 100 de teste, iar la modelul C 6012 (Platin) după cel mult 50 de teste.

### **Specificații ale recipientului de descompunere:**

Recipientul de descompunere a fost produs conform liniilor directe pentru aparate sub presiune **2014/68/UE și normelor AD 2000**. Poate fi recunoscut după semnul CE cu numărul de identificare al punctului de testare numit. Recipientul de descompunere este un aparat de presiune de categoria III. Recipientul de descompunere a fost supus unei testări de prototip CE. Odată cu declarația de conformitate CE, primiți de la noi confirmarea că acest recipient de descompunere corespunde cu aparatul de presiune descris în certificatul testării de prototip CE. Recipientul de descompunere a fost supus unei testări de presiune cu **presiunea de testare de 330 bar** și unei verificări a etanșeității cu oxigen la 30 bar.



Recipientele de descompunere C 6010 și C 6012 sunt **autoclave de încercare** și trebuie verificate după fiecare utilizare de către un **specialist**.

Ca utilizare individuală se poate înțelege și o serie de încercări care sunt efectuate la aceleași solicitări în ceea ce privește presiunea și temperatura. Autoclavele de încercare trebuie folosite în camere speciale (C 6000 gs/iso).

### **Verificări repetate:**

Recipientele de descompunere trebuie supuse verificărilor repetate (verificări interioare și teste de presiune) de către **specialiști**. Utilizatorul trebuie să stabilească intervalele de verificare pe baza experienței, a modului de utilizare și a materialelor folosite.

**Declarația de conformitate își pierde valabilitatea odată cu efectuarea de modificări mecanice la autoclavele de testare sau dacă stabilitatea nu mai poate fi garantată ca urmare a coroziunii puternice (de exemplu, pete de coroziune cauzate de produsele cu conținut de halogen, vezi capitolul „Halogen C 6012”).**



În special **filetul** de la corpul recipientului de descompunere și piulița olandeză sunt supuse unei mari solicitări și de aceea trebuie controlate regulat în ceea ce privește **uzura**.

Trebuie controlată starea garniturilor iar funcționarea trebuie asigurată printr-o verificare a etanșeității (vezi cap "**Leakage test**").

Verificările sub presiune și lucrările de service la recipientul de descompunere trebuie făcute numai de către specialiști.

**Prescripția noastră este ca, după aprox. 1000 încercări sau după un an sau, în funcție de utilizare, chiar mai devreme, să trimiteți recipientul de descompunere la atelierul nostru pentru verificare, resp. pentru reparație.**

#### Definiția specialistului:

Specialistul, în sensul acestor instrucțiuni de exploatare, este doar acela care

1. pe baza pregătirii, a cunoștințelor și experienței dobândite prin activitatea sa practică, oferă garanția că efectuează verificările conform reglementărilor
2. oferă încrederea necesară
3. nu îi sunt impuse interdicții în activitatea de verificare
4. dacă este necesar, dispune de dispozitive de verificare potrivite
5. poate furniza o dovadă potrivită pentru cerințele numite la punctul 1.

#### Exploatarea recipientelor sub presiune:

Pentru exploatarea recipientelor sub presiune trebuie respectate liniile directe și legile naționale!

Cine exploatează un recipient sub presiune, trebuie să-l păstreze în stare corespunzătoare, să-l exploateze corespunzător, să-l supravegheze, să efectueze neîntârziat lucrările necesare de întreținere și revizie și să ia măsurile de siguranță necesare în fiecare caz.

**Un rezervor sub presiune nu trebuie exploatat dacă prezintă defecțiuni prin care sunt puși în pericol angajații sau terțe persoane.**

Liniile directe pentru aparatele sub presiune pot fi comandate la editura editura Beuth.

**Utilizați numai piese de schimb originale IKA®!**

## Υποδείξεις ασφαλείας

EL

#### Σκοπός χρήσης:

Τα δοχεία χώνευσης C 6010 και C 6012 επιτρέπεται να χρησιμοποιούνται αποκλειστικά για τον προσδιορισμό της θερμικής αξίας στερεών και υγρών καυσίμων κατά DIN 51900, BS 1016 T5, ISO 1928, ASTM 5468, ASTM 5865, ASTM 4809. Η χρήση των δοχείων χώνευσης επιτρέπεται μόνο σε συνδυασμό με το θερμιδόμετρο IKA® C 6000 gs/iso.

#### Συνθήκες λειτουργίας:

Η μέγιστη **προσθήκη ενέργειας** στο δοχείο χώνευσης δεν πρέπει να υπερβαίνει τα **40000 J**. (Αντίστοιχα επιλέγετε το δοκίμιο). Απαγορεύεται κάθε υπέρβαση της επιτρεπτής **πίεσης λειτουργίας** των **230 bar (23 MPa)**. Η μέγιστη επιτρεπτή **θερμοκρασία λειτουργίας** δεν πρέπει να υπερβαίνει τους **50°C**.

Μην πληρώνετε υπερβολική ποσότητα δείγματος στο δοχείο χώνευσης. Πληρώνετε το δοχείο χώνευσης με οξυγόνο μόνο μέχρι τη μέγ. πίεση των **40 bar (4 MPa)**. Ελέγχετε την επιλεγμένη πίεση στο μειωτήρα πίεσης.



Πριν από κάθε καύση διεξάγετε έλεγχο στεγανότητας (βλ. κεφάλαιο "**Leakage test**").

#### Εκρηκτικές ύλες:

Ορισμένες ύλες είναι επιρρεπείς σε εκρηκτική καύση (π.χ., εξαιτίας σχηματισμού υπεροξειδίων) και μπορούν να προκαλέσουν ρήξη του δοχείου χώνευσης.

**Τα βασικά δοχεία χώνευσης C 6010 και C 6012 δεν επιτρέπεται να χρησιμοποιούνται για εξετάσεις με εκρηκτικά δείγματα. Για αυτές τις ύλες πρέπει να χρησιμοποιείται αποκλειστικά ένα ειδικό δοχείο χώνευσης υψηλής πίεσης για την τοποθέτηση του δείγματος!**

#### Υποδείξεις για το δείγμα:

Υλεις, η συμπεριφορά καύσης των οποίων δεν είναι γνωστή, πρέπει να εξετάζονται ως προς τη συμπεριφορά καύσης πριν από την καύση στο δοχείο χώνευσης C 6010 και C 6012 (κίνδυνος έκρηξης).

Όταν πρόκειται να διεξάγετε καύση **άγνωστων δειγμάτων**, εγκαταλείπετε το χώρο ή **διατηρείτε απόσταση** από το θερμιδόμετρο.

Το βενζοϊκό οξύ επιτρέπεται να καίγεται αποκλειστικά σε πεπιοσμένη μορφή! Οι

καύσιμες σκόνες πρέπει πρώτα να συμπιέζονται. Σκόνες που έχουν ξηρανθεί σε κλίβανο, όπως, π.χ., πριονίδι, χόρτο, άχυρο κλπ. καίγονται με εκρηκτικό τρόπο! Πρέπει πρώτα να υγρανθούν! Εύφλεκτα υγρά με χαμηλή τάση ατμών δεν επιτρέπεται να έρχονται σε άμεση επαφή με ένα βαμβακιό (π.χ., δισόξινο τετραμεθυλοσιλοξάνιο)!

### Κατάλοιπα καύσης, βοηθητικές ύλες:

Επίσης ενδέχεται να υπάρχουν, π.χ., τοξικά κατάλοιπα καύσης υπό μορφή αερίων, τέφρας ή κατακρημνίσεων στο εσωτερικό τοίχωμα του δοχείου χώνευσης.

**Τηρείτε τους κανονισμούς πρόληψης ατυχημάτων που ισχύουν για την εργασία και το χώρο εργασίας. Χρησιμοποιείτε τα μέσα ατομικής προστασίας.**

Κατά το χειρισμό δειγμάτων καύσης, καταλοίπων καύσης και βοηθητικών υλών πρέπει να τηρούνται οι εκάστοτε προδιαγραφές ασφαλείας. Κινδύνους μπορούν να εκφυμονούν. π.χ., τα παρακάτω υλικά:

καυστικά, εύφλεκτα, εκρηκτικά, μολυσμένα με βακτήρια, τοξικά

### Οξυγόνο:

Κατά το χειρισμό του οξυγόνου λαμβάνετε υπόψη τις σχετικές προδιαγραφές.

**Υπόδειξη κινδύνου:** το οξυγόνο ως πεπιεσμένο αέριο προάγει την πυρκαγιά, υποστηρίζει έντονες καύσεις, μπορεί να αντιδρά βίαια με καύσιμες ύλες. **Μην χρησιμοποιείτε λάδι ή γράσο!**

### Χρήση χωνευτηρίων από ανοξείδωτο χάλυβα:

Κατά τη χρήση χωνευτηρίων από ανοξείδωτο χάλυβα πρέπει να ελέγχεται η κατάσταση τους ύστερα από κάθε πείραμα.

Μια μείωση του πάχους του υλικού μπορεί να προκαλέσει καύση του χωνευτηρίου και πρόκληση ζημιών στο δοχείο χώνευσης C 6010 και C 6012.


Για λόγους ασφαλείας, τα χωνευτήρια δεν πρέπει χρησιμοποιούνται πλέον ύστερα από το πολύ 25 καύσεις.

### Σύρμα ανάφλεξης:

Τα δοχεία χώνευσης C 6010 και C 6012 διαθέτουν σταθερό σύρμα ανάφλεξης. Επειδή αυτό υφίσταται υψηλή καταπόνηση υλικού κατά την καύση, θα πρέπει να αντικαθίσταται το αργότερο ύστερα από περίπου 100 πειράματα στη συσκευή C 6010 (Kanthal) και ύστερα από 50 πειράματα στη συσκευή C 6012 (πλατίνα).

### Προδιαγραφές του δοχείου χώνευσης:

Το δοχείο χώνευσης κατασκευάζεται σύμφωνα με την οδηγία **2014/68/EU και του κανονιστικού πλαισίου AD 2000** για τον εξοπλισμό υπό πίεση. Το γεγονός αυτό σηματοδοτείται στο **σήμα CE** με τον κωδικό του κοινοποιημένου οργανισμού. Το δοχείο χώνευσης αποτελεί εξοπλισμό υπό πίεση της κατηγορίας III. Το δοχείο χώνευσης έχει υποβληθεί σε εξέταση τύπου EK. Με τη δήλωση συμμόρφωσης CE σας παρέχουμε τη βεβαίωση ότι το συγκεκριμένο δοχείο χώνευσης ταυτίζεται με τον εξοπλισμό υπό πίεση που περιγράφεται στο πιστοποιητικό εξέτασης τύπου EK. Το δοχείο χώνευσης έχει υποβληθεί σε έλεγχο πίεσης με **πίεση ελέγχου 330 bar** και έλεγχο στεγανότητας με οξυγόνο 30 bar.


 Τα δοχεία χώνευσης C 6010 και C 6012 είναι **πειραματικά αυτόκαυστα** και πρέπει να ελέγχονται ύστερα από κάθε χρήση από **ειδικό τεχνικό**.

Ως μεμονωμένη χρήση νοείται επίσης μία σειρά πειραμάτων που διεξάγονται με κατά προσέγγιση ίδια καταπόνηση όσον αφορά στην πίεση και στη θερμοκρασία. Τα πειραματικά αυτόκαυστα πρέπει να λειτουργούν σε ειδικούς θαλάμους (C 6000 gs/iso).

### Περιοδικοί έλεγχοι:

Τα δοχεία χώνευσης πρέπει να υποβάλλονται από τον **ειδικό τεχνικό** σε περιόδους ελέγχους (εσωτερικοί έλεγχοι και έλεγχοι πίεσης) η χρονική στιγμή των οποίων πρέπει να καθορίζεται από τον υπεύθυνο λειτουργίας βάσει της εμπειρίας, του τρόπου λειτουργίας και του εξεταζόμενου υλικού.

**Η δήλωση συμμόρφωσης καθίσταται άκυρη σε περίπτωση μηχανικών τροποποιήσεων του πειραματικού αυτόκαυστου ή όταν δεν είναι πλέον δεδομένη η αντοχή εξαιτίας έντονης διάβρωσης (π.χ., οπές διάβρωσης από αλογόνα, βλ. κεφάλαιο «Αλογόνα C 6012»).**

 Ιδίως τα **σπειρώματα** στο σώμα του δοχείου χώνευσης και του παξιμαδιού ρακόρ υφίστανται υψηλή καταπόνηση και για το λόγο αυτό πρέπει να ελέγχονται τακτικά για **φθορά**.

Η κατάσταση των στεγανοποιήσεων πρέπει να ελέγχεται και να πιστοποιείται η λειτουργικότητά τους μέσω ελέγχου στεγανότητας (βλ. κεφάλαιο "**Leakage test**").

Οι έλεγχοι πίεσης και οι εργασίες συντήρησης στο δοχείο χώνευσης επιτρέπεται να διεξάγονται αποκλειστικά από **ειδικό τεχνικό**.

**Το δοχείο χώνευσης πρέπει να αποστέλλεται στο εργοστάσιό μας για έλεγχο και κατά περίπτωση για επισκευή ύστερα από 1000 πειράματα ή ένα έτος ή και νωρίτερα, ανάλογα με την εφαρμογή.**

#### **Ορισμός του ειδικού τεχνικού:**

Κατά την έννοια των οδηγιών χρήσης, ως ειδικός τεχνικός νοείται μόνο το άτομο που:

1. βάσει της εκπαίδευσής του, των γνώσεων του και της εμπειρίας που έχει αποκτήσει κατά την πρακτική εργασία του, εγγυάται την ορθή διεξαγωγή των ελέγχων
2. διαθέτει την απαιτούμενη αξιοπιστία
3. δεν δέχεται εντολές όσον αφορά στην εργασία του ελέγχου
4. διαθέτει κατάλληλες διατάξεις ελέγχου, εφόσον αυτές απαιτούνται
5. προσκομίζει κατάλληλο πιστοποιητικό για τις προϋποθέσεις που αναφέρονται στο σημείο 1.

#### **Λειτουργία δοχείων υπό πίεση:**

Για τη λειτουργία των δοχείων υπό πίεση πρέπει να τηρούνται οι εθνικές οδηγίες και η εθνική νομοθεσία!

Όποιος χειρίζεται ένα δοχείο υπό πίεση, οφείλει να το διατηρεί στην ενδεδειγμένη κατάσταση, να το χρησιμοποιεί και να το επιτηρεί σωστά, να εκτελεί άμεσα τις αναγκαίες εργασίες συντήρησης και επισκευής και να λαμβάνει τα ανάλογα με τις περιστάσεις απαιτούμενα μέτρα ασφαλείας.

**Ένα δοχείο υπό πίεση απαγορεύεται να χρησιμοποιείται, όταν παρουσιάζει ελαττώματα που θέτουν σε κίνδυνο τους εργαζόμενους ή τρίτους.**

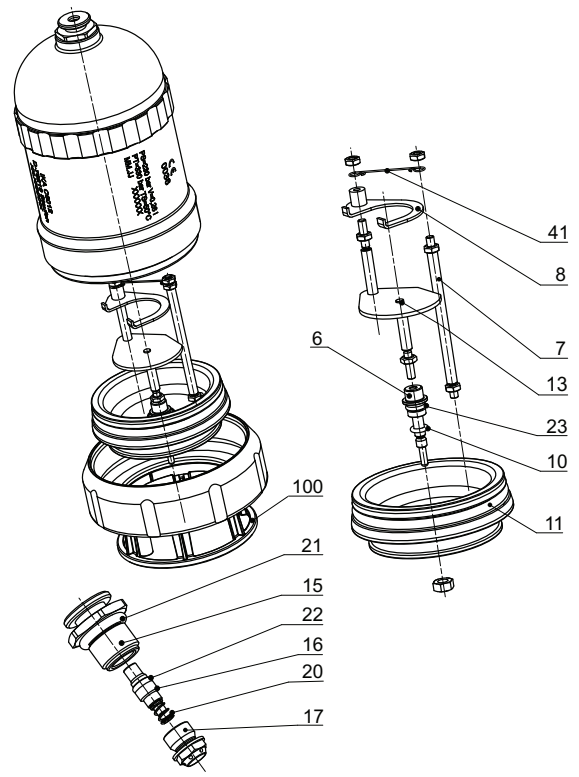
Μπορείτε να προμηθευθείτε την οδηγία για τον εξοπλισμό υπό πίεση από τον εκδοτικό οίκο Beuth Verlag.

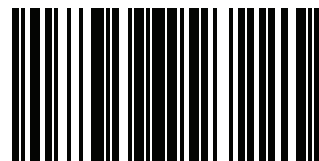
**Χρησιμοποιείτε αποκλειστικά γνήσια ανταλλακτικά IKA®!**

## Ersatzteilliste / Spare parts list / Tableau des pièces de rechange / Список запчастей

Pos. 6	Schaft	Item 6	Shaft	Rep. 6	tige	Поз. 6	Стержень
Pos. 7	Masseelektrode	Item 7	Ground electrode	Rep. 7	électrode de masse	Поз. 7	Электрод на массу
Pos. 8	Tiegelaufnahme	Item 8	Crucible holder	Rep. 8	support de creuset	Поз. 8	Крепление тигеля
Pos. 10	O-Ring 4,0 x 1,5	Item 10	O-ring 4,0 x 1,5	Rep. 10	joint torique 4,0 x 1,5	Поз. 10	Уплотнительное кольцо круглого сечения 4,0 x 1,5
Pos. 11	O-Ring 53,57 x 3,53	Item 11	O-ring 53,57 x 3,53	Rep. 11	joint torique 53,57 x 3,53	Поз. 11	Уплотнительное кольцо круглого сечения 53,57 x 3,53
Pos. 13	Zünderlektrode	Item 13	Ignition electrode	Rep. 13	electrode d'allumage	Поз. 13	Запальный электрод
Pos. 15	Verschraubung	Item 15	Screwing	Rep. 15	vis de fermeture	Поз. 15	Резьбовое соединение
Pos. 16	Ventilkolben	Item 16	Valve piston	Rep. 16	piston de soupape	Поз. 16	Поршень клапана
Pos. 17	Düse	Item 17	Nozzle	Rep. 17	bush	Поз. 17	Сопло
Pos. 20	Druckfeder	Item 20	Spring	Rep. 20	bague de bandage	Поз. 20	Пружина сжатия
Pos. 21	O-Ring 10,0 x 2,5	Item 21	O-ring 10,0 x 2,5	Rep. 21	joint torique 10,0 x 2,5	Поз. 21	Уплотнительное кольцо круглого сечения 10,0 x 2,5
Pos. 22	O-Ring 3,0 x 1,5	Item 22	O-ring 3,0 x 1,5	Rep. 22	joint torique 3,0 x 1,5	Поз. 22	Уплотнительное кольцо круглого сечения 3,0 x 1,5
Pos. 23	O-Ring 5,0 x 1,5	Item 23	O-ring 5,0 x 1,5	Rep. 23	joint torique 5,0 x 1,5	Поз. 23	Уплотнительное кольцо круглого сечения 5,0 x 1,5
Pos. 41	Zünddraht	Item 41	Ignition wire	Rep. 41	fil d'allumage	Поз. 41	Запальный провод
Pos. 100	Ring	Item 100	Ring	Rep. 100	anneau	Поз. 100	Кольцо

Ersatzteilbild / Spare parts diagram / Tableau des pièces de rechange / Схема запасных частей





3979500d