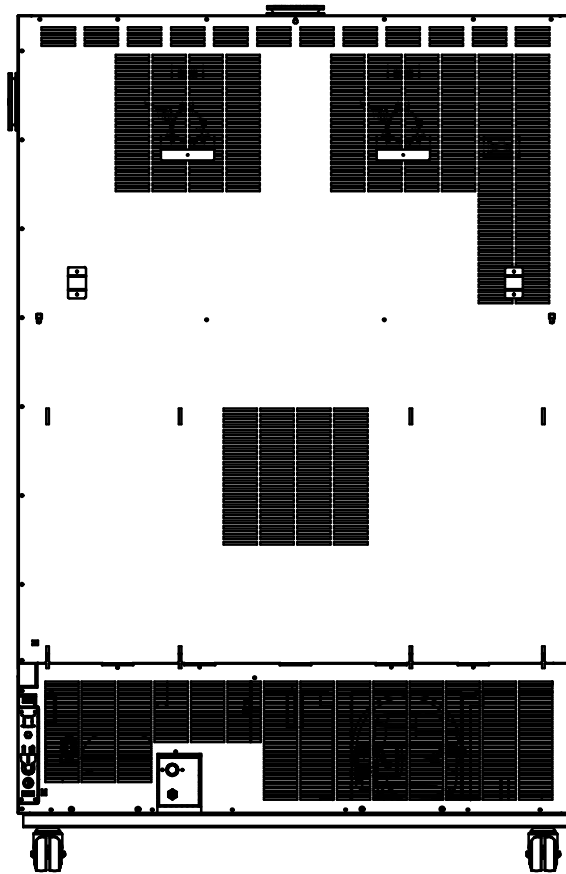
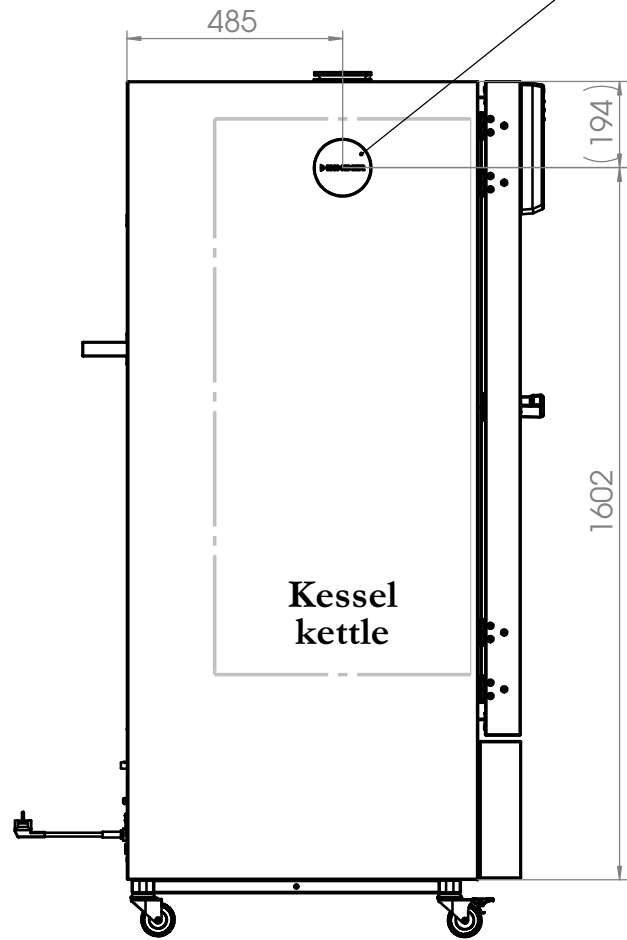


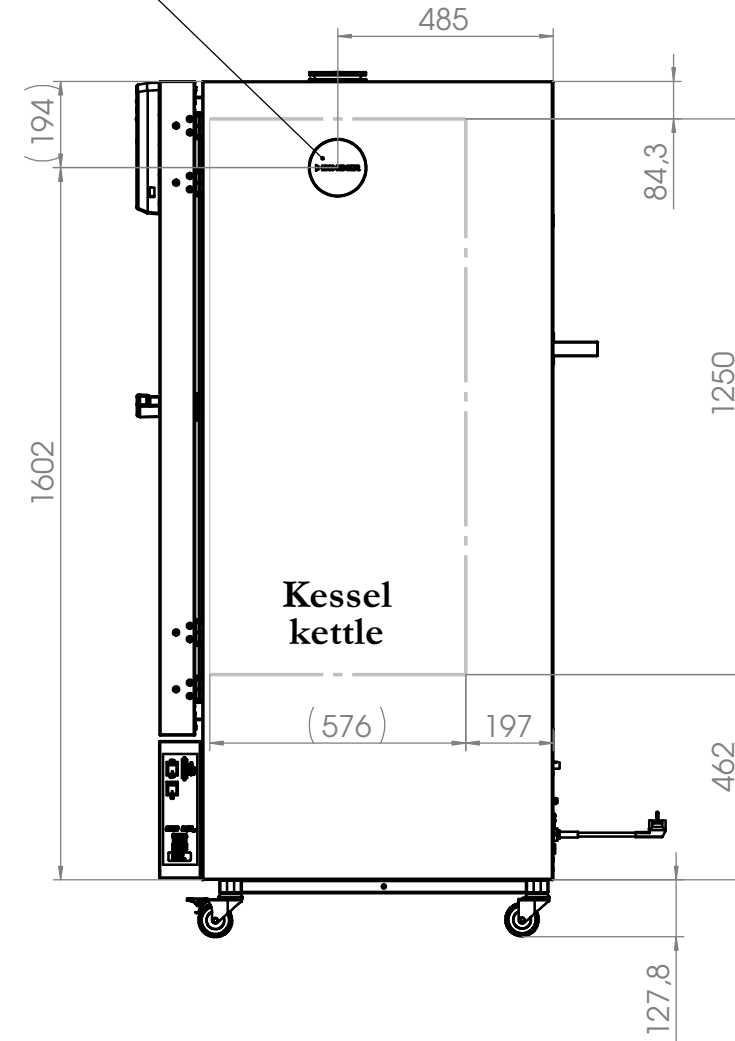
Position für Option Durchführung
 \varnothing 30mm bis \varnothing 100mm links

Position for option access port
 \varnothing 30mm until \varnothing 100mm left



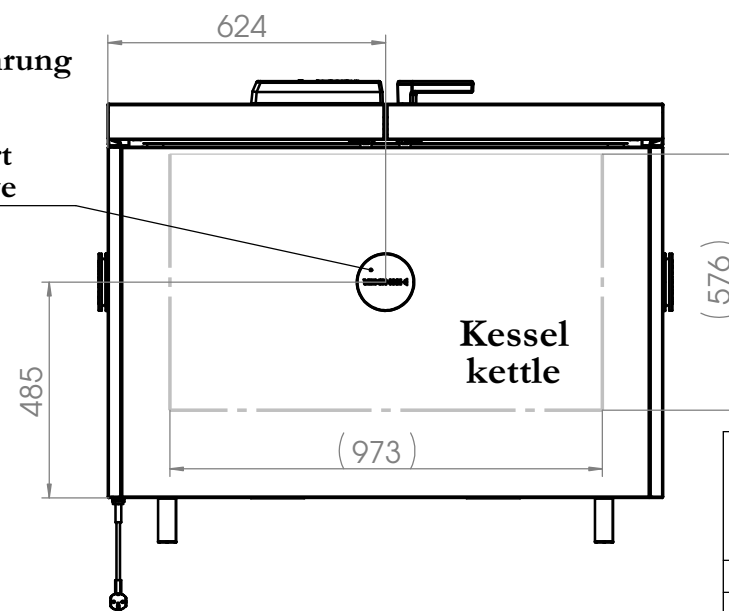
Position für Option Durchführung
 \varnothing 30mm bis \varnothing 100mm rechts

Position for option access port
 \varnothing 30mm until \varnothing 100mm right



Position für Option Durchführung
 \varnothing 30mm bis \varnothing 100mm oben

Position for option access port
 \varnothing 30mm until \varnothing 100mm above



	Allgemeintoleranzen ISO 2768-mK		Werkstück- kanten ISO 13715		Maßstab: 1:20	Blechdicke: mm
	Tolerierung gemäß ISO 8015				BINDER Im Mittleren Ösch 5 78532 Tuttlingen	
			Datum	Name	Benennung:	
		Bearb.	10.07.13	EMI	KMF	
		Gepr.			Bezeichnung:	
		Norm			720 (E5.2) (230V/50Hz)	
					Zeichnungsnummer:	
					9020-0245	
Zust.	Änderung	Datum	Name	Gewicht: 62088015.11 g	Blatt 1 von 1	