

Модель KBF-S 1020 | Климатические камеры постоянных условий с широким диапазоном температур и влажности

Новая климатическая камера Solid.Line KBF-S представляет собой решение, разработанное специально для проведения долговременных испытаний и ускоренных исследований стабильности фармацевтических продуктов в соответствии с директивой ICH Q1A. Устойчивое к коррозии и свободное от конденсата внутреннее пространство даже при полной загрузке обеспечивает поддержание гомогенной температуры и влажности.

ПРЕИМУЩЕСТВА

- Равномерные климатические условия благодаря технологии предварительного нагрева камеры APT.line™
- Проведение испытаний в соответствии со стандартами ICH Q1A
- Точная регулировка температуры и влажности



Модель 1020



Модель 1020

ВАЖНЫЕ ОСОБЕННОСТИ

- Диапазон температуры: от 0 °C до 70 °C
- Диапазон регулирования влажности: от 20 % отн. вл. до 80 % отн. вл.
- Камерная технология предварительного нагрева APT.line™
- Регулировка влажности с емкостным датчиком влажности и паровым увлажнением
- ЖК-дисплей для индикации температуры и влажности, а также дополнительной информации и сигналов тревоги
- Внутренний журнал регистрации данных, измерительные данные с открытым форматом считываются через USB
- Самостоятельная проверка камер для комплексного анализа состояния
- Внутренняя камера выполнена полностью из нержавеющей стали
- 2 решетчатых вставных полки из нержавеющей стали, Включительно сетчатые полки
- Порт доступа с силиконовыми заглушками, 30 мм, слева
- Надежные двойные направляющие ролики со стояночным тормозом, от 240 L
- Независимое регулируемое устройство защиты от перегрева, класс 3.1 (DIN 12880) с визуальным и акустическим сигналом тревоги
- Интерфейс для подключения к компьютеру: Ethernet
- Независимое водоснабжение через канистру

ИНФОРМАЦИЯ, НЕОБХОДИМАЯ ДЛЯ ЗАКАЗА

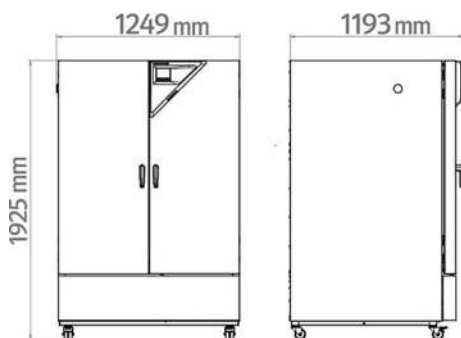
Рабочий объем [л]	Номинальное напряжение	Исполнение	Вариант модели	Артикул:
1020	200...230 В 1~ 50/60 Гц	Стандарт	KBFS1020-230V	9020-0372
	200...240 В 1~ 50/60 Гц	Стандарт	KBFS1020UL-240V	9020-0373

ТЕХНИЧЕСКИЕ ХАРАКТЕРИСТИКИ

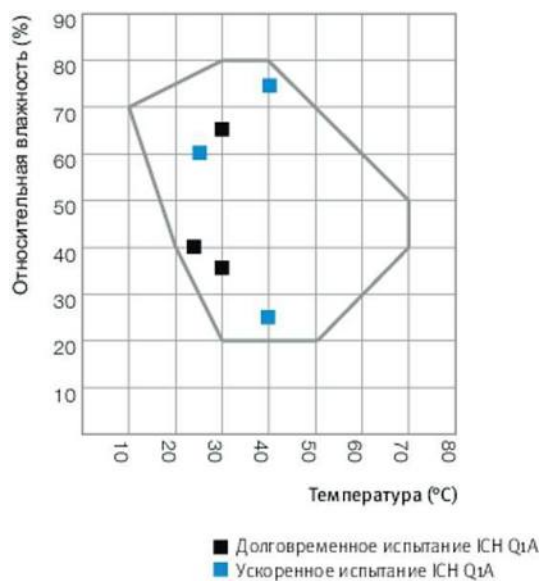
Описание	KBFS1020-230V ¹	KBFS1020UL-240V ¹
Номер артикула	9020-0372	9020-0373
Температурные характеристики		
Диапазон температур	0...70	0...70
Вариация температуры при 40 °C [± K]	0,3	0,3
Флуктуация температуры при 40 °C [± K]	0,1	0,1
Максимальная тепловая компенсация при 40 °C [Вт]	550	550
Технические характеристики климатических условий		
Диапазон температур [°C]	10...70	10...70
Вариация температуры при 25 °C и 60 % отн. вл. [± K]	0,3	0,3
Вариация температуры при 40 °C и 75 % отн. вл. [± K]	0,3	0,3
Флуктуация температуры при 25 °C и 60 % отн. вл. [± K]	0,1	0,1
Флуктуация температуры при 40 °C и 75 % отн. вл. [± K]	0,1	0,1
Диапазон влажности [% отн. вл.]	20...80	20...80
Флуктуация влажности при 25 °C и 60 % отн. вл.	1,5 % отн. вл.	1,5 % отн. вл.
Время восстановления влажности при открытии дверцы на 30 с при 25 °C и 60 % отн. вл. [мин]	11	11
Время восстановления влажности при открытии дверцы на 30 с при 40 °C и 75 % отн. вл. [мин]	12	12
Характеристики электропитания		
Номинальное напряжение [V]	200...230	200...240
Сетевая частота [Hz]	50/60	50/60
Номинальная мощность [кВт]	2	2
Предохранитель устройств [A]	16	16
Фаза (номинальное напряжение)	1~	1~
Размеры		
Рабочий объем камеры [л]	1020	1020
Вес нетто устройства (в порожнем состоянии) [кг]	379	379
Максимальная суммарная нагрузка [кг]	150	150
Максимальная нагрузка на вставную полку [кг]	45	45
Расстояние от стены сзади [мм]	100	100
Расстояние от стены сбоку [мм]	300	300
Габариты внутренней камеры		
Ширина [мм]	976	976
Высота [мм]	1250	1250
Глубина [мм]	836	836
Количество дверей		
Наружные двери	2	2
Размеры корпуса, без приспособлений и соединительных элементов		
Ширина нетто [мм]	1250	1250
Высота нетто [мм]	1925	1925
Глубина нетто [мм]	1145	1145
Характеристики по отношению к окружающей среде		
Потребление энергии при 40 °C и 75 % отн. вл. [Втч/ч]	550	550
Уровень звукового давления [дБ(A)]	56	56
Крепления		
Количество выдвигаемых полок (Стд./макс.)	2/15	2/15

¹ Все технические характеристики действительны только для незагруженных камер в стандартной комплектации при температуре окружающей среды 22 ± 3 °C и колебаниях сетевого напряжения ±10 %. Температурные характеристики установлены в соответствии с заводским стандартом BINDER и стандартом DIN 12880:2007 и ориентированы на рекомендованные расстояния от стены: 10 % высоты, ширины и глубины от внутреннего пространства камеры. Все данные являются типовыми средними значениями для серийных камер. Технические характеристики приведены для скорости вращения вентилятора 100%. Оставляем за собой право на внесение технических изменений.

РАЗМЕРЫ, ВКЛЮЧАЯ АГРЕГАТЫ И ПОДКЛЮЧЕНИЯ [мм]



ДИАГРАММЫ



Климатическая диаграмма

ОПЦИИ

Название	Описание	*	Артикул:
Внутренняя розетка	герметичная, подключаемая встроенная розетка (CA3GD) для сетевого напряжения внутри прибора, снабжена крышкой, с соответствующим штекером (сетевое напряжение; макс. 500 Вт; макс. 90 °C; степень защиты IP67)	-	8012-1043
Дополнение к сертификату калибровки	для измерений температуры и влажности, любое последующее измерение с дополнительной точкой измерения либо дополнительным значением испытательного параметра	-	8012-0155
Замок двери	дверная ручка с замком	-	8012-1979
	сверху		
	30 mm	01	8012-1448
	50 mm	01	8012-1454
	100 mm	01	8012-1460
	слева		
Порт доступа с силиконовыми заглушками	30 mm	01	8012-1442
	50 mm	01	8012-1472
	100 mm	01	8012-0515
	справа		
	30 mm	01	8012-1436
	50 mm	01	8012-1466
	100 mm	01	8012-0514

* Указания - последняя страница спецификации

Название	Описание	*	Артикул:
Сертификат калибровки для измерений температуры	Измерение температуры - включая сертификат, 15-18 точек измерения при заданной испытательной температуре	-	8012-0920
	Измерение температуры - включая сертификат, 27 точек измерения при заданной испытательной температуре	-	8012-0923
	Измерение температуры - включая сертификат, 9 точек измерения при заданной испытательной температуре	-	8012-0917
Сертификат калибровки для измерений температуры и влажности	Измерение по центру полезного пространства камеры при 25 °C / 60% отн. вл. либо при заданных испытательных значениях	-	8012-0154
	Пространственное измерение температуры (согласно DIN12880) и влажности, включая сертификат, 27 точек измерения температуры и 1 точка измерения влажности, при 25 °C / 60 % отн. вл. или при заданных испытательных значениях	-	8012-0924

* Указания > последняя страница спецификации

АКСЕССУАРЫ

Название	Описание	*	Артикул:
APT-COM™ 4 BASIC-Edition	Для решения простых задач в области регистрации и документации макс. с пятью объединенными в сеть камерами. Версия 4, БАЗОВАЯ	-	9053-0039
APT-COM™ 4 GLP-Edition	Для работы в условиях, соответствующих стандарту Надлежащей лабораторной практики (GLP). Документация результатов измерений осуществляется с гарантией защиты от посторонних вмешательств в соответствии с требованиями директив 21CFR11 Управления по контролю качества пищевых продуктов и лекарственных средств (FDA). Версия 4, версия GLP	-	9053-0042
APT-COM™ 4 PROFESSIONAL-Edition	Комфортное управление камерами и пользователями, основанное на редакции BASIC. С возможностью объединения в сеть до 100 камер. Версия 4, выпуск ПРОФЕССИОНАЛЬНЫЙ	-	9053-0040
BINDER PURE AQUA SERVICE	В комплект системы водоподготовки или полного обессоливания водопроводной воды входит одноразовый патрон PURE AQUA 300, измерительный прибор и все необходимые соединительные детали	-	8012-0759
BINDER PURE AQUA SERVICE, аксессуары	Сменный одноразовый патрон для системы BINDER PURE AQUA	-	6011-0165
Светодиодных реек	Базовый набор, состоящий из 2 штук, крепежный материал, блок управления на макс. 4 световые рейки, 100-240 В, 50/60 Гц		
	Базовый набор 300, длина 30 см	-	8012-1107
	Базовый набор 500, длина 50 см	-	8012-1108
	Базовый набор 900, длина 90 см	-	8012-1109
	Дополнительный набор, состоящий из 2 ламп, крепежных зажимов. Для расширения базового набора светодиодных ламп.		
	Специальный набор 300, длина 30 см	-	8012-1716
	Специальный набор 500, длина 50 см	-	8012-1717
	Специальный набор 900, длина 90 см	-	8012-1718
Аксессуары для решетчатых вставных полок	фиксаторы решетки для дополнительного закрепления решетчатых вставных полок (1 комплект из 4 шт.)	-	8012-0620
Вставная полка, перфорированная	Нержавеющая сталь	-	8009-0792
Документы для сертификации	Документы IQ/OQ — это опорная документация для валидации со стороны клиента, включающая в себя: контрольные списки IQ/OQ с руководством по калибровке и обширной документацией по устройствам; параметры: значения температуры и влажности В виде распечаток в папке	-	7007-0002
	В цифровом виде в формате PDF	-	7057-0002
	Документы IQ/OQ/PQ — это опорная документация для валидации со стороны клиента согласно требованиям клиента, квалификационные папки IQ/OQ дополнены главой PQ; параметры: значения температуры и влажности В виде распечаток в папке	-	7007-0006
	В цифровом виде в формате PDF	-	7057-0006

* Указания > последняя страница спецификации

Название	Описание	*	Артикул:
Комплект регистратора данных Data Logger Kit	T 220: для непрерывной регистрации параметров температуры от -90 °C до 220 °C. В комплект входят: 1 регистратор данных, датчик Pt100, 2 м удлинительного кабеля и 1 магнитный держатель для крепления на приборе BINDER.	-	8012-0715
	TH 70/70: регистрация параметров температуры и влажности от -40 °C до 70 °C и от 0 % до 100 % отн. вл. и с помощью дополнительного комбинированного датчика для регистрации условий окружающей среды	-	8012-0717
	TH 70: для непрерывной регистрации параметров температуры и влажности от -40 °C до 70 °C и от 0% до 100% отн. вл. В комплект входят: 1 регистратор данных, датчик Pt100, 2 м удлинительного кабеля и 1 магнитный держатель для крепления на приборе BINDER.	-	8012-0716
Нейтральное чистящее средство	интенсивного действия, для щадящего удаления остатков загрязнений; количество 1 кг	-	1002-0016
ПО для регистратора данных	Комплект программного обеспечения LOG ANALYZE: ПО для конфигурации и обработки результатов ко всем комплектам регистраторов данных BINDER Data Logger Kit (включая USB-кабель передачи данных)	-	8012-0821
Решетчатая вставная полка	нержавеющая сталь	-	6004-0143
Решетчатая вставная полка, усиленная	нержавеющая сталь с фиксаторами решетки (1 комплект из 4 шт.)	-	8012-0968
Удобное водоснабжение	гибкое позиционирование канистры для воды с магнитным креплением, шланговое соединение с канистрой при помощи практичной быстроразъемной муфты и функция остановки воды. внешн., с магнитным креплением	-	8012-1847

* Указания > последняя страница спецификации

СЕРВИС

Название	Описание	*	Артикул:
Услуги по установке			
Ввод камеры в эксплуатацию	Подключение камеры к пользовательским коммуникациям (электричество, вода, канализация, газ), проверка основных функций, краткий инструктаж персонала по эксплуатации камеры. (исключая: распаковку, установку, инструктаж по контроллеру, программирование, монтажные работы)	05	DL10-0300
Инструктаж по обращению с камерой	Инструктаж персонала по принципу функционирования и базовым функциям камеры, работа с электроникой контроллера, вкл. программирование	05	DL10-0700
Сервисное обслуживание			
Техническое обслуживание	Сервисное обслуживание по плану. Визуальный контроль механических и электрических компонентов, проверка всех ключевых функций. Калибровка испытательной температуры, заданной пользователем, посередине полезного объема, без сертификата	05	DL20-0400
Услуги по калибровке			
Калибровка температуры и влажности	Калибровка температуры и влажности с 1 точкой измерения в центре полезного пространства камеры при одной заданной паре значений, с выдачей сертификата	03, 04, 05	DL30-0301
	Расширение — Калибровка температуры и влажности с 1 точкой измерения в центре полезного пространства камеры при одной заданной паре значений, с выдачей сертификата	03, 04, 05	DL30-0302
Пространственное измерение температуры и влажности 18-1 точек измерения	Измерение температуры с 18 точками измерения температуры и 1 точкой измерения влажности посередине полезного объема при заданной пользователем паре значений, вкл. сертификат	03, 04, 05	DL30-0318
Пространственное измерение температуры и влажности 27-1 точек измерения	Измерение температуры с 27 точками измерения температуры и 1 точкой измерения влажности посередине полезного объема при заданной пользователем паре значений, вкл. сертификат	03, 04, 05	DL30-0327
Пространственное измерение температуры и влажности 9-1 точек измерения	Измерение температуры с 9 точками измерения температуры и 1 точкой измерения влажности посередине полезного объема при заданной пользователем паре значений, вкл. сертификат	03, 04, 05	DL30-0309
Пространственное измерение температуры и влажности согласно DIN12880	Измерение температуры согласно DIN12880 с 27 точками измерения температуры и 1 точкой измерения влажности посередине полезного объема при заданной пользователем паре значений, вкл. сертификат	03, 04, 05	DL30-0427
Услуги по валидации			
Проведение IQ/OQ	Проведение IQ/OQ в соответствии с квалификационными папками	05	DL42-0300
Проведение IQ/OQ/PQ	Проведение IQ/OQ/PQ в соответствии с квалификационными папками	05	DL44-0500
Гарантийные услуги			
Продление гарантии с 2 до 3 лет	Гарантийный срок увеличен до 3 лет с даты поставки вместо бывших ранее 2 лет, не распространяется на быстроизнашивающиеся части	-	DL01-4041

* Указания > последняя страница спецификации

УКАЗАНИЯ

- 01 В области портов доступа может возникнуть конденсация.
При отличающемся расположении портов доступа рассчитывается наценка.
- 02 Знак технического контроля UL аннулируется при использовании этой опции.
- 03 Калибровка датчиков выполняется аккредитованной калибровочной лабораторией.
- 04 Калибровка выполняется согласно заводскому стандарту BINDER.
- 05 Указанные цены включают командировочные расходы. Командировочные расходы для своей области применения вы можете найти в главе «Сервис BINDER». Для применения в Швейцарии действуют все указанные цены на сервисные услуги, включая наценку для конкретной страны (по запросу).