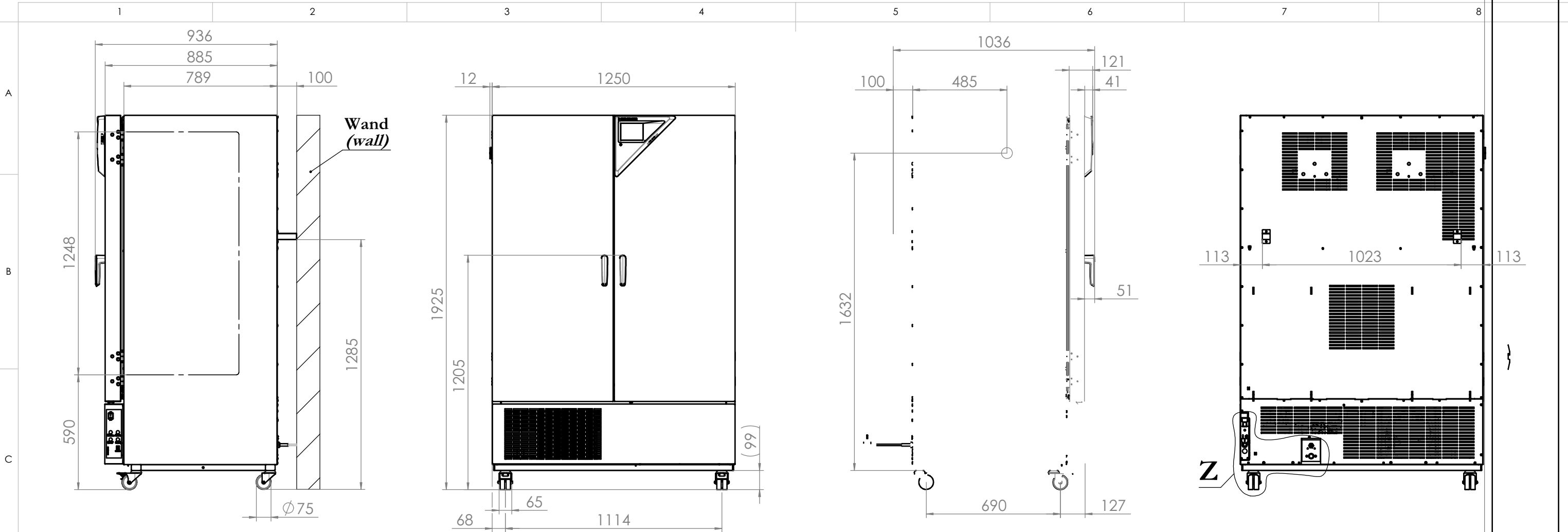
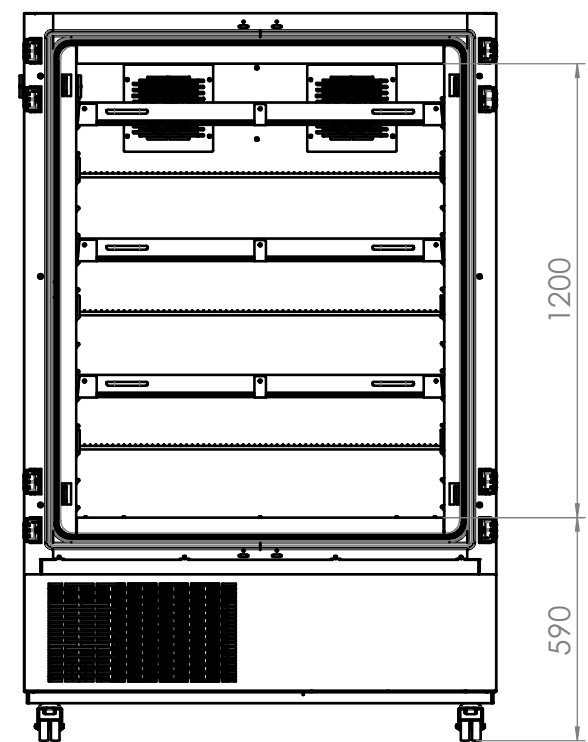


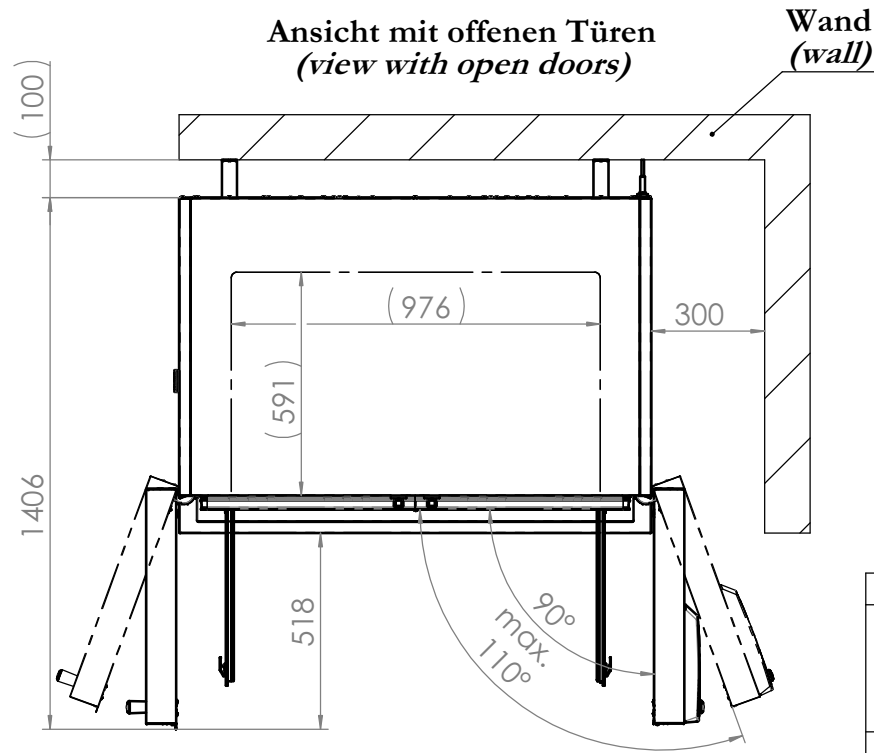
© Binder GmbH 2015 Diese Zeichnung ist urheberrechtlich geschützt. Alle Rechte vorbehalten.



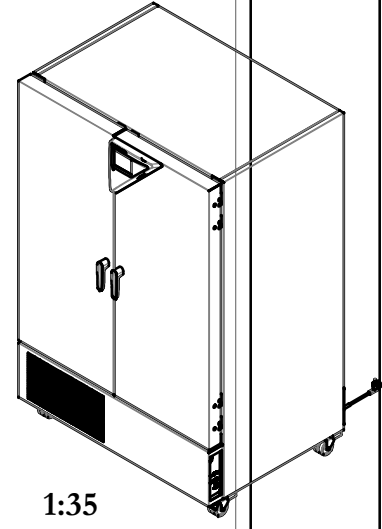
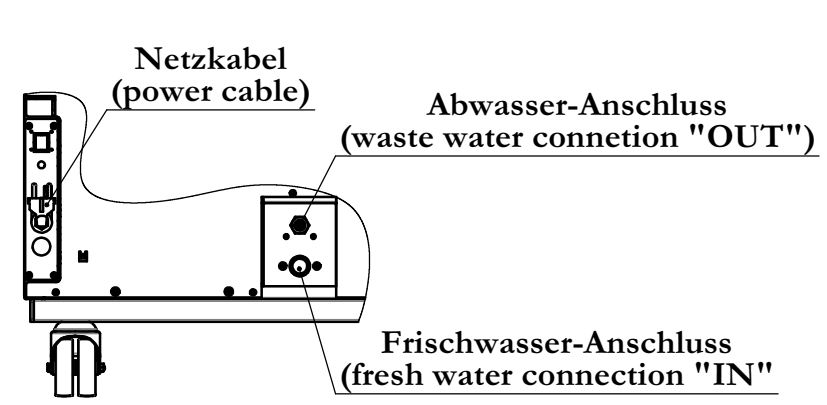
**Ansicht ohne Türen  
(view without doors)**



**Ansicht mit offenen Türen  
(view with open doors)**



**Z  
1 : 10**



**Innenkessel  
(inner chamber)**

|  |  |                               |  |   |  |                |  |
|--|--|-------------------------------|--|---|--|----------------|--|
| Spezifikation, Lieferantenvereinbarung oder Lastenheft vorhanden: Nein |  |                               |  | Gewicht: 17016,560 kg                                 |  | Blechdicke: mm |  |
| Allgemeintoleranzen<br>ISO 2768-mK                                     |  | Werkstückkanten<br>ISO 13715  |  | <b>BINDER</b> Im Mittleren Ösch 5<br>78532 Tuttlingen |  |                |  |
| Tolerierung<br>gemäß ISO 8015  |  | Oberflächen<br>gemäß ISO 1302 |  |   |  |                |  |
| Ersteller  |  | Datum                         |  | Benennung: KBF P 720                                  |  |                |  |
| Gepr. PL   |  | Name                          |  | Bezeichnung: (E6) (230V)                              |  |                |  |
| Norm   |  | Datum                         |  | Zeichnungsnummer:<br><b>9020-0330</b>                 |  |                |  |
| Werkstoff:   |  | Name                          |  | Maßstab<br>1:20                                       |  |                |  |
| Oberfläche:  |  | Datum                         |  | DIN A3  |  |                |  |
| Oberflächenschutz:   |  | Name                          |  | Status: Freigegeben Serie                             |  |                |  |
| a Serienbeginn   |  | Datum                         |  | Druckdatum: 27.01.2017                                |  |                |  |
| Index  |  | Name                          |  | Blatt 1 von 3   |  |                |  |
| Änderung   |  | Kategorie                     |  | 9020-0330   |  |                |  |