

Насосы 630S, 630SN, 630U, 630UN, 630Du, 630DuN, 630Vp, 630VpN, 630US, 630DuS, 630En и 630EnN

600 серия

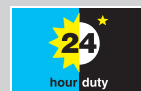
Насосы Watson-Marlow

ХАРАКТЕРИСТИКИ И ПРЕИМУЩЕСТВА

- Цветной дисплей и интуитивно понятное меню обеспечивают индикацию состояния и минимальное количество нажатий клавиш
- Производительность от 0,001 л/мин (0,0002 USGPM) до 18 л/мин (4,76 USGPM) в зависимости от модели и вариантов головки/трубки
- Возможно использование головок 620R, 620RE, 620RE4, 620L и 620LG
- Диапазон регулирования скорости 2650:1, от 0,1 до 265 об/мин с шагом 0,1 об/мин
- Клавиатура с 3-уровневой защитой PIN-кодами
- Моноблочные насосы IP31 (NEMA 2) и IP66 (NEMA 4X)
- Двойное питание, 115В/230В 50/60Гц
- Варианты управления: дистанционное аналогово/цифровое, RS232, RS485, PROFIBUS, SCADA и EtherNet/IP™



Watson-Marlow... Innovation in Full Flow



ХАРАКТЕРИСТИКИ: 620R—ГОЛОВКА ДЛЯ НЕПРЕРЫВНЫХ ТРУБОК

- Двухроликковая головка для непрерывных трубок толщиной стенки 3,2мм



Внутренний диаметр трубки и производительность — л/мин (USGPH)	Скорость	Непрерывная трубка, 620R (2 ролика)			
		6,4мм	9,6мм	12,7мм	15,9мм
Marprene® TL, Bioprene® TL	0,1-265об/мин	0,001-3,4 (0,02-53,9)	0,003-6,6 (0,05-105)	0,004-11 (0,06-174)	0,005-12 (0,08-190)
Pumpsil®	0,1-265об/мин	0,001-3,2 (0,02-50,7)	0,003-7,2 (0,05-114)	0,004-11 (0,06-174)	0,01-15 (0,16-238)
Трубки для насосов GORE® STA-PURE® – серия PFL, Neoprene	0,1-265об/мин	0,001-3,2 (0,02-50,7)	0,003-6,6 (0,05-105)	0,004-11 (0,06-174)	0,006-16 (0,1-254)

ХАРАКТЕРИСТИКИ: 620RE/RE4— ГОЛОВКИ ДЛЯ ЭЛЕМЕНТОВ LOADSURE

- RE—Двухроликковая головка
- RE4—Четырехроликковая головка с низкой пульсацией
- Элементы LoadSure для использования с быстроразъемными промышленными или санитарными соединителями tri-clamp



Внутренний диаметр трубки и производительность — л/мин (USGPH)	Скорость	Элементы LoadSure™, 620RE (2 ролика)	
		12мм	17мм
Material изготовления трубки			
Marprenе® TM, Bioprenе® TM	0,1-265об/мин	0,004-11 (0,06-174)	0,01-16 (0,16-254)
Marprenе® TL, Bioprenе® TL	0,1-265об/мин	0,004-11 (0,06-174)	0,01-18 (0,16-285)
Pumpsil®	0,1-265об/мин	0,004-10 (0,06-159)	0,01-16 (0,16-254)
Трубки для насосов GORE® STA-PURE® - серия PFL, Neoprene	0,1-265об/мин	0,004-11 (0,06-174)	0,01-19 (0,16-301)

Внутренний диаметр трубки и производительность — л/мин (USGPH)	Скорость	Элементы LoadSure™, 620RE (4 ролика)	
		12мм	17мм
Material изготовления трубки			
Marprenе® TM, Bioprenе® TM	0,1-265об/мин	0,003-8,3 (0,05-132)	0,004-11 (0,06-174)
Marprenе® TL, Bioprenе® TL	0,1-265об/мин	0,003-8,3 (0,05-132)	0,005-12 (0,08-190)
Pumpsil®	0,1-265об/мин	0,003-8,7 (0,05-138)	0,004-11 (0,06-174)
Трубки для насосов GORE® STA-PURE® - серия PFL, Neoprene	0,1-265об/мин	0,003-9 (0,05-143)	0,005-13 (0,08-206)

ХАРАКТЕРИСТИКИ: 620L/LG—ДВУХКАНАЛЬНЫЕ ГОЛОВКИ С НИЗКОЙ ПУЛЬСАЦИЕЙ



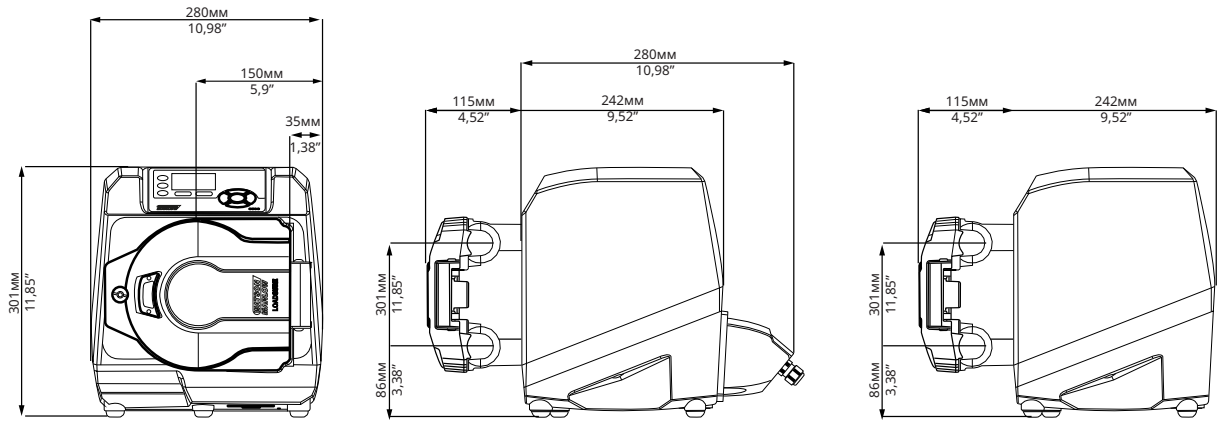
Внутренний диаметр трубки и производительность — л/мин (USGPH)	Скорость	Y-образный трубочный элемент			Непрерывная трубка (производительность на один канал - максимум 2 канала)		
		8,0мм	12,0мм	16,0мм	8,0мм	12,0мм	16,0мм
Pumpsil®	0,1-265об/мин	0,002-4,4 (0,03-69,7)	0,003-8,5 (0,05-135)	0,005-11,5 (0,08-182)	0,001-2,2 (0,02-34,9)	0,002-4,3 (0,03-68,2)	0,003-5,8 (0,05-91,9)
Marprenе®, Bioprenе®	0,1-265об/мин	0,002-4,5 (0,03-71,3)	0,003-8,0 (0,05-127)	0,005-11,3 (0,08-179)	0,001-2,3 (0,02-36,5)	0,002-4,0 (0,03-63,4)	0,003-5,7 (0,05-90,3)
Neoprene	0,1-265об/мин	0,002-4,6 (0,03-72,9)	0,003-7,7 (0,05-122)	0,005-13,3 (0,08-211)	0,001-2,3 (0,02-36,5)	0,002-3,9 (0,03-61,8)	0,003-6,7 (0,05-106)
Трубки для насосов GORE® STA-PURE® - серия PFL, трубки для насосов GORE® STA-PURE® - серия PCS (только головка 620LG)	0,1-265об/мин	0,002-5,2 (0,03-82,4)	0,003-9,0 (0,05-143)	0,005-12,4 (0,08-197)	0,001-2,6 (0,02-41,2)	0,002-4,5 (0,03-71,3)	0,003-6,7 (0,05-106)

ТЕХНИЧЕСКАЯ ИНФОРМАЦИЯ

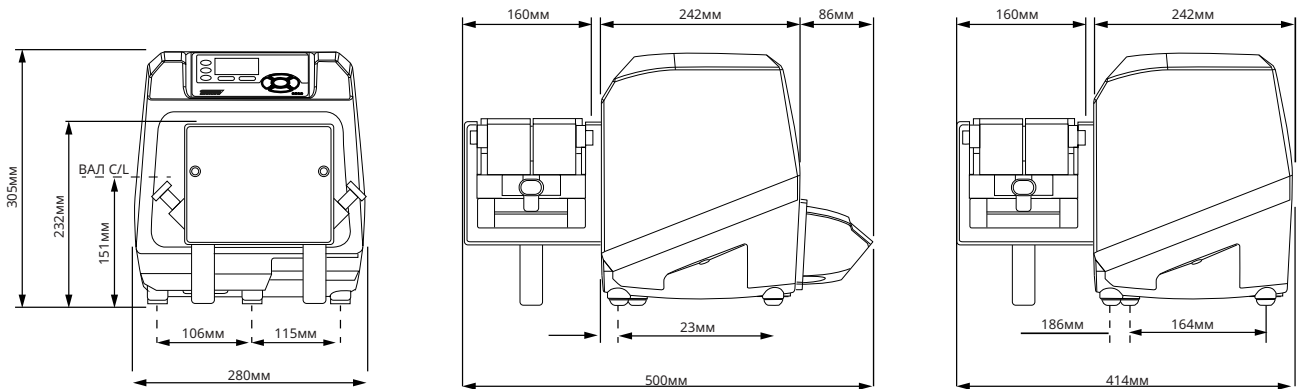
Приводы насосов	630S	630SN	630U	630UN	630Du	630DuN	630Bp	630BpN	630US	630DuS	630En	630EnN
Модель	Стандартный	Стандартный IP66 / NEMA 4X	Универсал	Универсал IP66 / NEMA 4X	Цифровой Универсал	Цифровой Универсал IP66 / NEMA 4X	Насос на шине / Profibus	Насос на шине / Profibus IP66 / NEMA 4X	Универсал SCADA / IP66 / NEMA 4X	Цифровой Универсал SCADA / IP66 / NEMA 4X	EtherNet/IP	EtherNet/IP / IP66 / NEMA 4X
Ручное управление												
Интуитивно понятная клавиатура и цветной дисплей	•	•	•	•	•	•	•	•	•	•	•	•
Выбор отображения расхода или скорости на дисплее	•	•	•	•	•	•	•	•	•	•	•	•
Полные возможности калибровки с выбором единиц измерения расхода	•	•	•	•	•	•	•	•	•	•	•	•
Функция MemoDose	•	•	•	•	•	•	•	•	•	•	•	•
Функция автоматического перезапуска	•	•	•	•	•	•	•	•	•	•	•	•
Обнаружение выключателя крышки	•	•	•	•	•	•	•	•	•	•	•	•
Обнаружение протечки	•	•	•	•	•	•	•	•	•	•	•	•
Приводы насосов	630S	630SN	630U	630UN	630Du	630DuN	630Bp	630BpN	630US	630DuS	630En	630EnN
Дистанционное управление												
Конфигурируемый Пуск/Стоп, вход детектора протечки и датчика давления через замыкание контакта или 5В TTL или промышленную логику 24В			•	•	•	•						
Конфигурируемый Пуск/Стоп, вход детектора протечки и вход датчика давления через промышленную логику 110В									•	•		
Конфигурируемый Пуск/Стоп и вход детектора утечки через замыкание контакта или 5В TTL или промышленную логику 24В											•	•
Примечание: Не включает датчик давления												
Вход смены направления вращения и переключения между автоматическим и ручным режимами через замыкание контакта или 5В TTL или промышленную логику 24В			•	•	•	•						
Вход смены направления вращения и переключения между автоматическим и ручным режимами через промышленную логику 110В									•	•		
Дистанционное управление MemoDose (педальный/ручной переключатель или логический вход)			•	•	•	•						
Четыре конфигурируемых цифровых выхода состояния через реле 24В, 30Вт				•		•						
Четыре конфигурируемых цифровых выхода состояния через реле 110В									•	•		
Логические выходы, конфигурируемые через меню			•		•							
Дистанционные датчики давления / расхода											•	•
Приводы насосов	630S	630SN	630U	630UN	630Du	630DuN	630Bp	630BpN	630US	630DuS	630En	630EnN
Аналоговое регулирование скорости												
Полностью конфигурируемые входы: 0-10В или 4-20мА			•	•	•	•			•	•		
Аналоговые выходы: 0-10В, 4-20мА			•	•	•	•			•	•		
Масштабирование входа: с клавиатуры / аналоговое (замена диафрагменных насосов)					•	•				•		
Выход частоты тахометра; 0-1478 Гц			•	•	•	•						
2 входа для датчиков: 4-20мА*											•	•
Приводы насосов	630S	630SN	630U	630UN	630Du	630DuN	630Bp	630BpN	630US	630DuS	630En	630EnN
Функции защиты												
3-уровневая защита PIN -кодами	•	•	•	•	•	•	•	•	•	•	•	•
Приводы насосов	630S	630SN	630U	630UN	630Du	630DuN	630Bp	630BpN	630US	630DuS	630En	630EnN
Связь по сети												
Управление по сети RS485						•				•		
Управление по сети RS232					•							
Приводы насосов	630S	630SN	630U	630UN	630Du	630DuN	630Bp	630BpN	630US	630DuS	630En	630EnN
Цифровые команды насоса (Profibus / EtherNet/IP)												
Profibus DP V0							•	•				
Скорость связи от 9,6 кбит/с до 12 000 кбит/с							•	•				
Скорость передачи данных (MBPS) 10/100 Полный дуплекс / полудуплекс											•	•
Автоматическое определение скорости шины							•	•			•	•
Заданное значение скорости							•	•			•	•
Обратная связь скорости							•	•			•	•
Функция калибровки расхода							•	•			•	•
Количество часов работы							•	•			•	•
Счетчик оборотов							•	•			•	•
Обнаружение протечки							•	•			•	•
Аварийный сигнал уровня рабочей жидкости							•	•			•	•
Обратная связь диагностики							•	•			•	•
EtherNet/IP											•	•
Кольцо уровня устройств (DLR)											•	•
Сумматор производительности											•	•

*Поддержка различных датчиков давления/расхода от сторонних производителей - список таких устройств вы можете получить на заводе

ГАБАРИТНЫЕ РАЗМЕРЫ - ГОЛОВКИ 620R/RE/RE4



ГАБАРИТНЫЕ РАЗМЕРЫ - ГОЛОВКИ 620L/LG



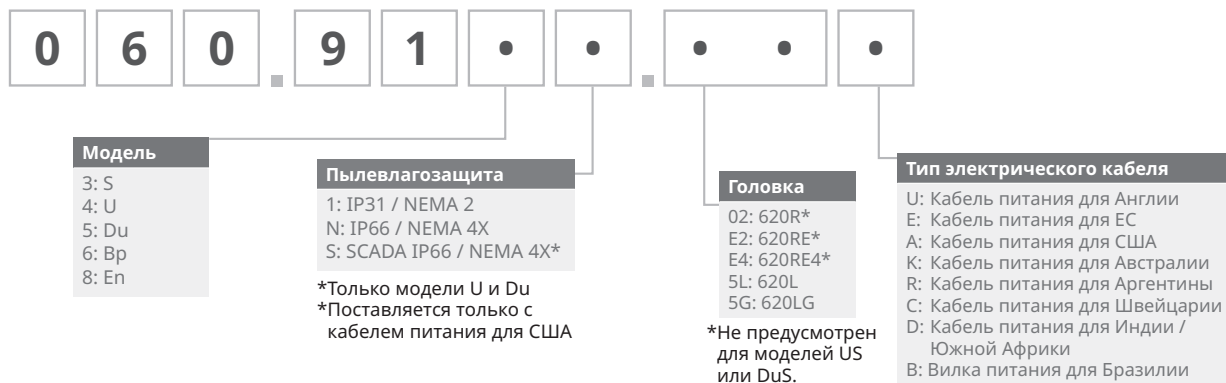
ТЕХНИЧЕСКАЯ СПЕЦИФИКАЦИЯ

	630SN, 630UN, 630DuN, 630US, 630DuS	630VpN	630EnN	630S, 630U, 630Du	630Vp	630En
Класс защиты	IP66 / NEMA 4X			IP31 / NEMA 2		
Корпус	Водо- и пыленепроницаемый			Можно протирать		
Подключение к Profibus	Нет	9 - КОНТАКТНЫЙ D SKT	Нет	Нет	9 - КОНТАКТНЫЙ D SKT	Нет
Соответствие RoHS	Да					
Пригодность к эксплуатации	Устойчивость к коррозии, возможность использования в тяжелых промышленных условиях			Сухие промышленные условия с некоррозионной атмосферой		
Влажность	(Без конденсации): 80% при температуре до 31°C, линейно уменьшается до 50% при 40°C		(С конденсацией): отн. влажность 10-100%	(Без конденсации): 80% при температуре до 31°C, линейно уменьшается до 50% при 40°C		
Температура	От 5°C до 40°C (от 40°F до 104°F)					
Вес насоса (головка R/RE)	20,5 кг (45 фунтов 3 унций)			19,7 кг (43 фунтов 3 унций)		
Вес насоса (головка RE4)	21,0 кг (46 фунтов 5 унций)			20,1 кг (44 фунтов 5 унций)		
Вес насоса (головка L/LG)	25,2 кг (55 фунтов 9 унций)			24,3 кг (53 фунтов 9 унций)		
Коэффициент регулирования скорости	2650:1					
Крутящий момент	Непрерывная работа: 6 Нм					
Подключение по EtherNet/IP™	Нет		2x SKT M12D	Нет		2x SKT RJ45, 1x 9-контактный D SKT
Уровень шума	< 70дБ(А) на расстоянии 1 м					
Стандарты	CE, CEtLus, IRAM, C-Tick, NSF/ANSI 61 (для трубок Margene и трубочных элементов loadsure)					
Источник питания	100-120В / 200-240В, 1 фаза, 50/60Гц, 250ВА					

МАТЕРИАЛЫ ИЗГОТОВЛЕНИЯ

Компонент	620R/RE/RE4	620L/LG
Клавиатура	Полиэстер	
Щиток переключателей	ABS PA-772	
Задняя заглушка	Нержавеющая сталь марки 316	
Корпус привода	Алюминий, литой под давлением (верх - LM6, основание - LM24)	
Покрытие корпуса и крышки	Полиэфирное порошковое покрытие для применения на улице	Предварительная обработка Alocrom, полиэфирное порошковое покрытие для применения на улице
Вал привода	Нержавеющая сталь 440C	
Трек головки	Алюминий с порошковым покрытием LM24	Алюминиевый сплав NS4 анодированный
Передняя и задняя пластины	Нет	
Покрытие головки	Нет	
Шпиндели трека	Нет	
Корпус ротора / зажимы для трубки	Нет	
Крышка	Алюминий, литой под давлением, LM24	
Втулка ротора, рычаги роликов	Fortron 1140L4 (PPS)	
Крышка ротора	Dupont Hytrel G5551	
Ролики - основные/направляющие	Нержавеющая сталь 303/Nylatron	
Подшипники основных роликов	Углеродистая сталь	
Комплект зажимов для трубки	Полипропилен	
Соединитель для Y-образного трубочного элемента	Нет	
	Нержавеющая сталь 303S31	

ИНФОРМАЦИЯ ДЛЯ ЗАКАЗА



*Специальный модуль NEMA 069.911F.100 водонепроницаемый модуль Ethernet (630F) IP66 NEMA 4X необходим для использования датчика расхода KROHNE, устанавливаемого в насосе IP31

620R	Непрерывная трубка			
	6,4мм	9,6мм	12,7мм	15,9мм
STA-PURE® Series PFL	966.0064.032	966.0096.032	966.0127.032	966.0159.032
STA-PURE® Series PCS	961.0064.032	961.0096.032	961.0127.032	961.0159.032
Bioprene® TL	933.0064.032	933.0096.032	933.0127.032	933.0159.032
Marprene® TL	902.0064.032	902.0096.032	902.0127.032	902.0159.032
Pumpsil®	913.A064.032	913.A096.032	913.A127.032	913.A159.032
Neoprene	920.0064.032	920.0096.032	920.0127.032	920.0159.032

620RE/RE4	Санитарные трубчатые элементы LoadSure™		Промышленные трубчатые элементы LoadSure™	
	(Соединители Tri-clamp из PVDF 3/4 дюйма)		(Соединители Cam and groove PP 3/4")	
	12мм	17мм	12мм	17мм
STA-PURE® Series PFL	966.0120.SST**	966.0170.SST**		
STA-PURE® Series PCS	961.0120.PFT*	961.0170.PFT*		
Bioprene® TM	933.P120.PFT*	933.P170.PFT*		
Bioprene® TL	933.0120.PFT	933.0170.PFT		
Marprene® TM			902.P120.PPC	902.P170.PPC
Marprene® TL			902.0120.PPC	902.0170.PPC
Pumpsil®	913.A120.PFT	913.A170.PFT	913.A120.PPC	913.A170.PPC
Neoprene			920.0120.PPC	920.0170.PPC

*Возможность работы при давлении 4 бар при использовании STA-PURE, Bioprene® и Marprene® TM / **SST = санитарные соединители из нержавеющей стали

620L/LG	Y-образный трубчатый элемент			Непрерывная трубка		
	8,0мм	12,0мм	16,0мм	8,0мм	12,0мм	16,0мм
Внутренний диаметр (толщина стенки 4,0 мм)						
Материал изготовления трубки						
Pumpsil®	913.AE80.K40	913.A12E.K40	913.A16E.040	913.A080.040	913.A120.040	913.A160.040
Marprene®	902.E080.K40	902.E120.K40	902.E160.040	902.0080.040	902.0120.040	902.0160.040
Bioprene®	933.E080.K40	933.E120.K40	933.E160.040	933.0080.040	933.0120.040	933.0160.040
Neoprene	920.E080.K40	920.E120.K40	920.E160.040	920.0080.040	920.0120.040	920.0160.040
STA-PURE® Series PCS (для головки 620LG)	961.E080.K40*	961.E120.K40*	961.E160.K40*			
STA-PURE® Series PFL (для головки 620LG)	966.E080.K40	966.E120.K40	966.E160.K40			
				Комплект зажимов для непрерывной трубки		069.4001.000

*Возможность работы при давлении 4 бар при использовании трубок GORE® STA-PURE® – трубчатые элементы серии PCS (только головка 620LG)

Все приведенные здесь значения производительности были получены при перекачивании воды температурой 20С при нулевом давлении всасывания и нагнетания. Ограничение ответственности: информация, приведенная в данном руководстве пользователя, насколько нам известно, на момент публикации верна. Однако компания Watson-Marlow Limited не может нести ответственность за любые ошибки или упущения и оставляет за собой право изменять спецификации без предупреждения. Пользователи несут ответственность за соответствие используемой продукции конкретному применению. Watson-Marlow, LoadSure, Pumpsil, PureWeld XL, Bioprene, Marprene являются зарегистрированными торговыми знаками компании Watson-Marlow Limited. Tri-Clamp является зарегистрированным торговым знаком Alfa Laval Corporate AB. GORE и STA-PURE являются зарегистрированными торговыми знаками W.L. Gore and Associates. Заказывая насосы и трубки, пожалуйста, указывайте код продукта.

**WATSON
MARLOW
Pumps**