

## Монтажный план

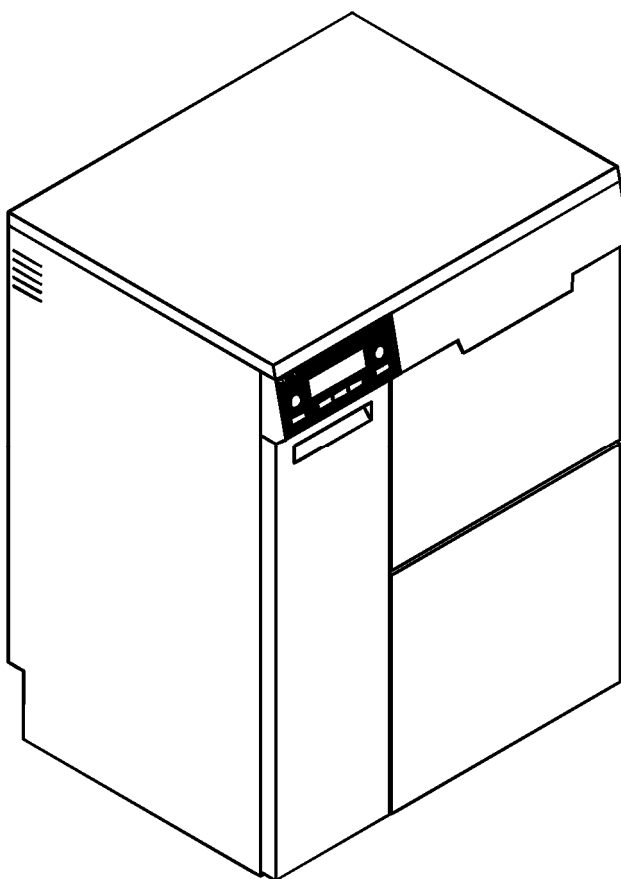
Installatietekening  
Plan d'installation  
Pianta di installazione

Plano de instalación  
Plano de instalação  
Σχέδιο εγκατάστασης

Asennusohje  
Installasjonsplan  
Installationsplan

**PY/RU**

## PG 8536



<b>Materialnummer</b>	/	<b>Mat. no.</b>	<b>7909730</b>
<b>Änderungsstand</b>	/	<b>Version</b>	<b>00</b>
<b>Änderungsnr.</b>	/	<b>Alteration number</b>	<b>A03150</b>
<b>Datum Zeichnung</b>	/	<b>Drawing Date</b>	<b>01.09.2009</b>
<b>Datum Legende</b>	/	<b>Legend Date</b>	<b>01.09.2009</b>
<b>Freigabe</b>	/	<b>Approval</b>	<b>Name: Götza</b>

# Технические данные

# Miele

## PROFESSIONAL

Автомат для мойки и дезинфекции

PG 8536

Пояснение



Сокращения, обведенные сплошной линией, означают: необходимо подключение



Сокращения, обведенные пунктирной линией, означают: подключение необходимо в зависимости от исполнения прибора

# PY/RU





Перевозка дезинфектора должна осуществляться только на транспортировочном поддоне Miele с помощью грузоподъемной тележки, вилочного погрузчика и т.д.!

Отличие в следующих странах

	Электрическое подключение	1. Напряжение  Потребляемая мощность защита в линии предохранителями Кабель подключения, минимальное сечение Длина соединительного кабеля (H05(07)RN-F) с вилкой типа CEE на ток 16 A		В/Гц  кВт А мм <sup>2</sup> м	3N AC 400/50  10,2 3 × 16 5 × 2,5 1,5
	Отличие в следующих странах:				
		2. Напряжение (согласно нормам, действующим в конкретной стране) Потребляемая мощность защита в линии предохранителями Кабель подключения, минимальное сечение Длина соединительного кабеля (H05(07)RN-F) без вилки		В/Гц  кВт А мм <sup>2</sup> м	3N AC 400/50  7,8 3 × 16 5 × 2,5 1,7
		Напряжение Потребляемая мощность защита в линии предохранителями Кабель подключения, минимальное сечение Длина соединительного кабеля (H05(07)RN-F) без вилки	переклЮчение	В/Гц кВт А мм <sup>2</sup> м	3 AC 230/50 7,8 3 × 20 5 × 2,5 1,7
		3. Напряжение (согласно нормам, действующим в конкретной стране) Потребляемая мощность защита в линии предохранителями Кабель подключения, минимальное сечение Длина соединительного кабеля (H05(07)RN-F) без вилки		В/Гц  кВт А мм <sup>2</sup> м	3 AC 230/50  7,8 3 × 20 5 × 2,5 1,7
	Напряжение Потребляемая мощность защита в линии предохранителями Кабель подключения, минимальное сечение Длина соединительного кабеля (H05(07)RN-F) без вилки	переклЮчение	В/Гц кВт А мм <sup>2</sup> м	3N AC 400/50 7,8 3 × 16 5 × 2,5 1,7	
	4. Напряжение Потребляемая мощность защита в линии предохранителями Кабель подключения, минимальное сечение Длина соединительного кабеля (H05(07)RN-F) без вилки		В/Гц кВт А AWG м	3 AC 208/60 6,6 3 × 20 4 × 12 1,9	
	5. Напряжение Потребляемая мощность защита в линии предохранителями Кабель подключения, минимальное сечение Длина соединительного кабеля (H05(07)RN-F) без вилки		В/Гц кВт А мм <sup>2</sup> м	3 AC 200/50 6,2 3 × 20 5 × 2,5 2,3	

<p style="text-align: center;">(JP)</p>	<p>6. Напряжение Потребляемая мощность защита в линии предохранителями Кабель подключения, минимальное сечение Длина соединительного кабеля (H05(07)RN-F) без вилки</p>		<p>В/Гц кВт А мм<sup>2</sup> м</p>	<p>3 AC 200/60 6,2 3 × 20 5 × 2,5 2,3</p>
<p style="text-align: center;">(EXP)</p>	<p>7 Напряжение (согласно нормам, действующим в конкретной стране) Потребляемая мощность защита в линии предохранителями Кабель подключения, минимальное сечение Длина соединительного кабеля (H05(07)RN-F) без вилки</p>		<p>В/Гц кВт А мм<sup>2</sup> м</p>	<p>3N AC 380/60 7,2 3 × 16 5 × 2,5 2,3</p>
	<p>Напряжение Потребляемая мощность защита в линии предохранителями Кабель подключения, минимальное сечение Длина соединительного кабеля (H05(07)RN-F) без вилки</p>	переключение	<p>В/Гц кВт А мм<sup>2</sup> м</p>	<p>3 AC 220/60 7,2 3 × 20 5 × 2,5 2,3</p>
<p style="text-align: center;">(EXP)</p>	<p>8. Напряжение (согласно нормам, действующим в конкретной стране) Потребляемая мощность защита в линии предохранителями Кабель подключения, минимальное сечение Длина соединительного кабеля (H05(07)RN-F) без вилки</p>		<p>В/Гц кВт А мм<sup>2</sup> м</p>	<p>3 AC 220/60 7,2 3 × 20 5 × 2,5 2,3</p>
	<p>Напряжение Потребляемая мощность защита в линии предохранителями Кабель подключения, минимальное сечение Длина соединительного кабеля (H05(07)RN-F) без вилки</p>		<p>В/Гц кВт А мм<sup>2</sup> м</p>	<p>3N AC 380/60 7,2 3 × 16 5 × 2,5 2,3</p>
	<p>Рекомендуется подключать прибор к сети электропитания через 5-ти полюсную вилку с розеткой, чтобы можно было провести проверку электробезопасности, например, при ремонте или техническом обслуживании. Розетка после установки прибора должна быть легко доступна.</p> <p>При стационарном подключении прибора монтировать главный выключатель с расстыковкой от сети и шириной открытия контакта мин. 3 мм. При монтаже в ряд подписать главные выключатели с целью их правильного расположения.</p> <p>Кабель подключения следует укладывать, исключив влияние на него высоких температур.</p> <p>Монтаж должен соответствовать категории CAT II</p> <p>Допустимые колебания напряжения сети макс. +/- 10%</p> <p>Электрическое подключение выполняется в соответствии с требованиями правил устройства электроустановок, техники безопасности и действующими нормами местных предприятий электроснабжения.</p>			
<p style="text-align: center;">(PA)</p>	<p>Заземление корпуса</p> <p>На машине внешний резьбовой штифт с шайбой и гайкой, размер</p> <p>Корпус машины соединяется с заземляющим контуром помещения!!</p>		<p>М</p>	<p>8x1,25</p>
<p style="text-align: center;">(NW)</p>	<p>Подключение сетевого устройства/принтера</p> <p>На машине имеются в наличии следующие интерфейсы для передачи или распечатки параметров процесса</p> <p>Интерфейсный разъем Ethernet (для передачи данных): На задней стенке дезинфектора компактного исполнения находится штекерный разъем интерфейса RJ45 . Снаружи вблизи дезинфектора монтируется штекерная розетка интерфейса RJ45.</p> <p>Подключения/монтаж должны быть выполнены согласно IEC 60950..</p>			

AM	Модуль подключения Выходы	Свободные контакты (замыкающий контакт) Можно задействовать макс. 9 контактов, возможное распределение	Модуль подключения Выходы	Макс. нагрузочная способность на контакт.:
	ТА-режим Программа выполняется работа неполадка Программа конец Пауза с полосканием Слив обычный Слив вторичный	Контакт во время выполнения этапа сушки замкнут Контакт во время полоскания, сушки и охлаждения при холостом ходе замкнут Контакт замкнут, пока машина включена Контакт замкнут после появления неполадки Контакт замкнут после завершения программы до открытия дверцы Контакт замкнут во время программного отрезка Пауза с полосканием Контакт замкнут во время обычного слива Контакт замкнут во время программного отрезка Пауза с полосканием	V/A/Гц V/A/Гц V/A/Гц V/A/Гц V/A/Гц V/A/Гц V/A/Гц	200-240/1/50-60 200-240/1/50-60 200-240/1/50-60 200-240/1/50-60 200-240/1/50-60 200-240/1/50-60 200-240/1/50-60
	Определяется пользователем	Контакт во время слива воды настраивается, если в блоке "Внешний контакт» запрограммировано „Слив воды“	V/A/Гц	200-240/1/50-60
	холодная горячая	Контакт замкнут во время залива холодной воды Контакт замкнут во время залива горячей воды	V/A/Гц V/A/Гц	200-240/1/50-60 200-240/1/50-60
	AD-холодная AD-горячая Холодная замедленно горячая замедленно	Контакт замкнут во время залива холодной дистиллированной воды Контакт замкнут во время залива горячей дистиллированной воды Выход будет в соответствии с параметром Вентиль выключения замедления	V/A/Гц V/A/Гц V/A/Гц V/A/Гц	200-240/1/50-60 200-240/1/50-60 200-240/1/50-60 200-240/1/50-60
	AD- холодная замедленно AD- горячая замедленно	А. Замедленно (начало залива воды) Б. Выносной (конец залива воды)	V/A/Гц V/A/Гц	200-240/1/50-60 200-240/1/50-60
	DOS1- ВНЕШНИЙ DOS2- ВНЕШНИЙ DOS3- ВНЕШНИЙ DOS4- ВНЕШНИЙ DOS5- ВНЕШНИЙ DOS6- ВНЕШНИЙ DOS7- ВНЕШНИЙ	Сигнал управления для внешнего дозирующего насоса 1 Сигнал управления для внешнего дозирующего насоса 2 Сигнал управления для внешнего дозирующего насоса 3 Сигнал управления для внешнего дозирующего насоса 4 Сигнал управления для внешнего дозирующего насоса 5 Сигнал управления для внешнего дозирующего насоса 6 Сигнал управления для внешнего дозирующего насоса 7	V/A/Гц V/A/Гц V/A/Гц V/A/Гц V/A/Гц V/A/Гц V/A/Гц	200-240/1/50-60 200-240/1/50-60 200-240/1/50-60 200-240/1/50-60 200-240/1/50-60 200-240/1/50-60 200-240/1/50-60
	DOS8- ВНЕШНИЙ DOS9- ВНЕШНИЙ	Сигнал управления для внешнего дозирующего насоса 8 Сигнал управления для внешнего дозирующего насоса 9	V/A/Гц V/A/Гц	200-240/1/50-60 200-240/1/50-60
	Сигнал DOS 1 Сигнал DOS 2 Сигнал DOS 3	Контакт включен, если во время выполнения программы работает соответствующий насос Контакт включен, если во время выполнения программы работает соответствующий насос Контакт включен, если во время выполнения программы работает соответствующий насос	V/A/Гц V/A/Гц V/A/Гц	200-240/1/50-60 200-240/1/50-60 200-240/1/50-60
	Сигнал DOS 4 Сигнал DOS 5	Контакт включен, если во время выполнения программы работает соответствующий насос Контакт включен, если во время выполнения программы работает соответствующий насос	V/A/Гц V/A/Гц	200-240/1/50-60 200-240/1/50-60
	Модуль подключения Входы			Управляющее напряжение
	ПЕРЕГРУЗКА НАГРЕВ DOS-ВНЕШНИЙ СРЕДСТВА ВНЕШНИЙ ТЕКСТ	Выключение при перегрузке парового и/или электро нагрева Уровень заполнения внешнего контейнера DOS Производится дозирование средств, сигнал контроля хода дозирования и количества Внешний текст	V/Гц V/Гц V/Гц	200-240/50-60 200-240/50-60 200-240/50-60

	Холодная вода	<p>При необходимости следует подключить второй шланг для холодной воды через прилагаемый "Y"-образный соединительный элемент.</p> <p>Макс. температура Макс. жесткость воды Минимальное давление при заливе Максимальное давление Объемный поток, не менее Резьба внешнего подключения</p> <p>Длина кабеля подключения дезинфектора (входит в поставку) Длина кабеля подключения пароконденсатора (входит в комплект поставки)</p> <p>Автомат для дезинфекции сертифицирован организацией DVGW. Допускается прямое подключение без страховочной арматуры.</p>	<p>°C °dH кПа кПа л/мин дюйм</p> <p>мм мм</p>	<p>20 60 250 1.000 10 3/4" наружная резьба (США: 11,5 NH) 1.500 1.500</p>
	Горячая вода	<p>Макс. температура Макс. жесткость воды Минимальное давление при заливе Максимальное давление Объемный поток, не менее Резьба внешнего подключения</p> <p>Длина кабеля подключения (входит в комплект поставки)</p> <p>Автомат для дезинфекции сертифицирован организацией DVGW. Допускается прямое подключение без страховочной арматуры.</p>	<p>°C °dH кПа кПа л/мин дюйм</p> <p>мм</p>	<p>70 60 250 1.000 10 3/4" наружная резьба (США: 11,5 NH) 1.500</p>
	<p>Дистиллированная вода</p> <p>Вода для ополаскивания</p>	<p>Стандартный вариант подключения к линии под давлением:</p> <p>Минимальное давление при заливе Минимальное давление при увеличении продолжительности залива Максимальное давление Объемный поток Длина кабеля подключения (входит в поставку)</p> <p>Резьба внешнего подключения</p> <p>Вариант с насосом для дистиллированной воды (ADP): Минимальное давление истечения Максимальное давление Штуцер для подключения сливного шланга (da x l) Наружный шланг от предварительного бака к машине</p> <p>Стандартное исполнение:</p>	<p>кПа кПа кПа л/мин. дюйм</p> <p>мм мм</p> <p>кПа кПа мм</p>	<p>250 100 1.000 10 3/4" наружная резьба (США: 11,5 NH) 1.500 5 30 6 x 30</p>
	Слив воды	<p>Машина оборудована двумя сливными шлангами.</p> <p>Сливной шланг (di x s x l) Сливной насос (входит в поставку) Конденсатор пара (входит в поставку) Высота подъема воды насосами от нижней кромки машины макс. Объемный поток кратковременно макс. Штуцер для одевания сливного шланга (da x l) Сливной насос Конденсатор пара</p>	<p>мм мм м л/мин. мм мм</p>	<p>22 x 6 x 1500 22 x 6 x 1500 1,0 50 22 x 30 22 x 30</p>

Параметры машины	Высота, включая крышку	мм	1175
	Ширина	мм	900
	Глубина	мм	700
	Вес нетто	кг	3.000
	Нагрузка на пол при работе	N	800
	Доставочная ширина, включая транспортировочный поддон минимум	мм	800
	Доставочная высота, включая транспортировочный поддон минимум	мм	1.400
<p>При установке прибора обязательно принимать во внимание руководство по монтажу! При установке дезинфекционно-моечного автомата использовать специальную мебель, чтобы избежать возможных повреждений от конденсата.</p> <p>Работы по установке и подключению должны проводить только допущенные специалисты по монтажу в соответствии с действующими предписаниями! При установке прибора обязательно принимать во внимание руководство по монтажу! Право на изменения сохраняется!</p> <p>Размеры в мм.</p>			

номер	дата	название:
A03150	01.09.2009	Введение

