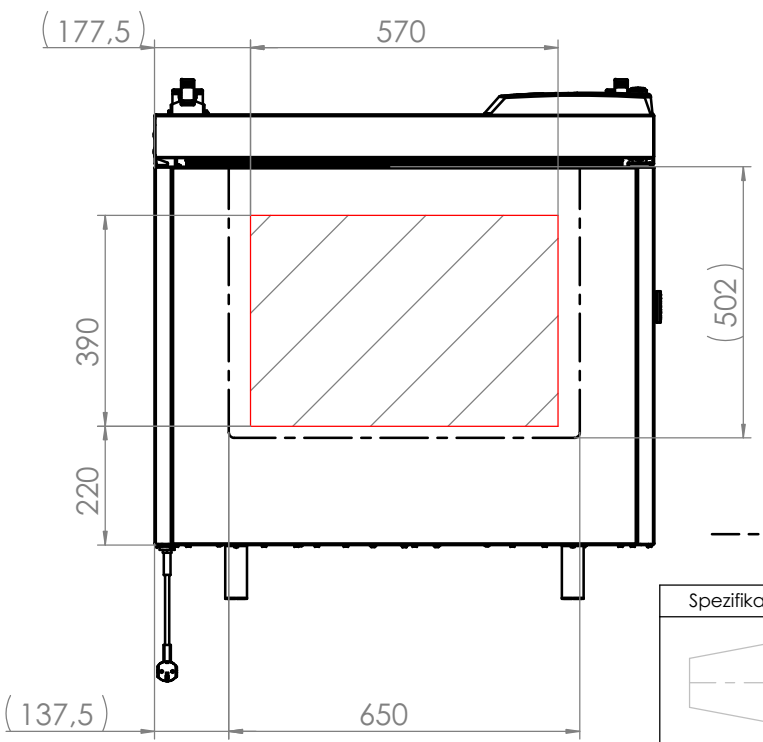
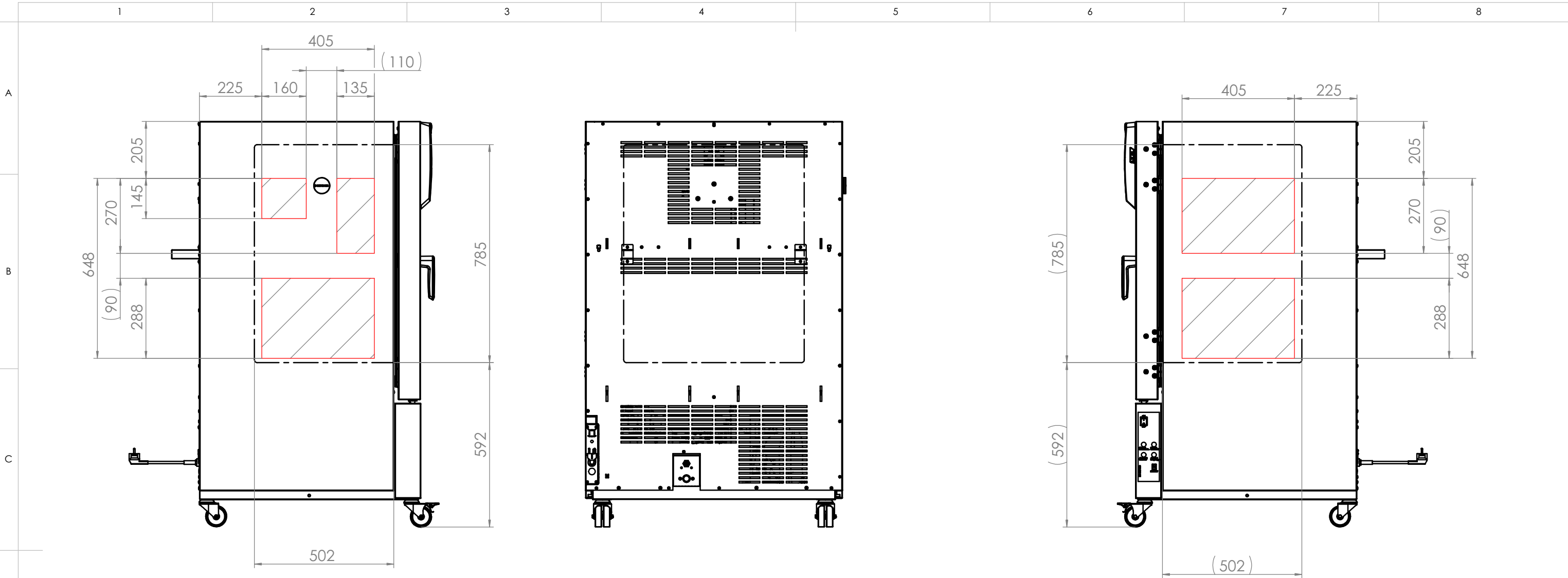



© Binder GmbH 2015 Diese Zeichnung ist urheberrechtlich geschützt. Alle Rechte vorbehalten.



--- Innenkessel (inner chamber)  mögliche Positionen für Durchführungen (potential position for access ports)

Spezifikation, Lieferantenvereinbarung oder Lastenheft vorhanden: Nein				Gewicht: 26010.137 kg		Blechkdicke: mm	
		Allgemeintoleranzen ISO 2768-mK		Werkstückkanten ISO 13715		 Im Mittleren Ösch 5 78532 Tuttlingen	
		Tolerierung gemäß ISO 8015		Oberflächen gemäß ISO 1302			
a		Serienbeginn		Datum		Name	
Index		Änderung		Datum		Name	
		09.11.16		09.11.16		LEL	
		LEL		27.01.17		PBE	
		LEL		27.01.17		NZE	
		Werkstoff:					
		Oberfläche:					
		Oberflächen-					
		schutz:					
		Halbzeug:					
		Eigenfertigung					
				Zeichnungsnummer:		Maßstab	
				9120-0332		1:14	
				Status: Freigegeben Serie		DIN A3	
				Druckdatum: 27.01.2017		Blatt 2 von 3	