

20000005396

MF 10\_072019

# IKA

## IKA MF 10



Betriebsanleitung Ursprungssprache	DE	5	Sikkerhedsanvisninger Turvallisuusohjeet	NO	78
Operating instructions	EN	15	Wskazówki bezpieczeństwa	FI	79
Mode d'emploi	FR	25	Bezpečnostní upozornění	PL	80
Instrucciones de uso	ES	35	Biztonsági utasítások	CS	81
Istruzioni per l'uso	IT	45	Varnostna navodila	HU	82
Manual de instruções	PT	55	Bezpečnostné pokyny	SL	83
使用说明	ZH	66	Ohutusjuhised	SK	84
			Drošības norādījumi	ET	85
			Saugos nurodymai	LV	86
Veiligheidsaanzwijzingen	NL	75	Инструкции за безопасност	LT	87
Säkerhetsanvisningar	SV	76	Indicații de siguranță	BG	88
Sikkerhedshenvisninger	DA	77	Υποδείξεις ασφαλείας	RO	89
				EL	90



IKA-Werke, Germany  
Reg. No. 004343



MF 10.2 Prallmahlkopf / Impact grinding head / Tête de broyage par chocs

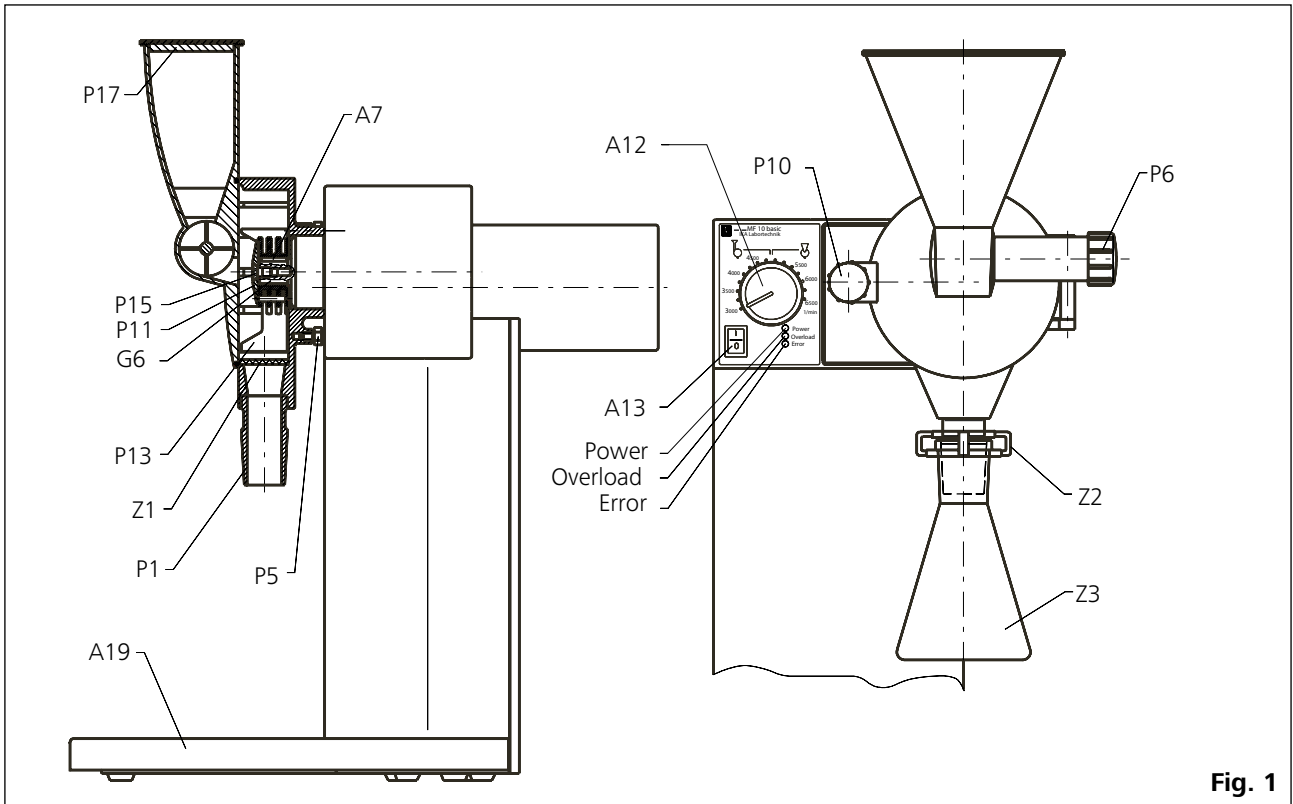


Fig. 1

MF 10.1 Schneidmahlkopf / Cutting mill head / Tête de broyage par coupe

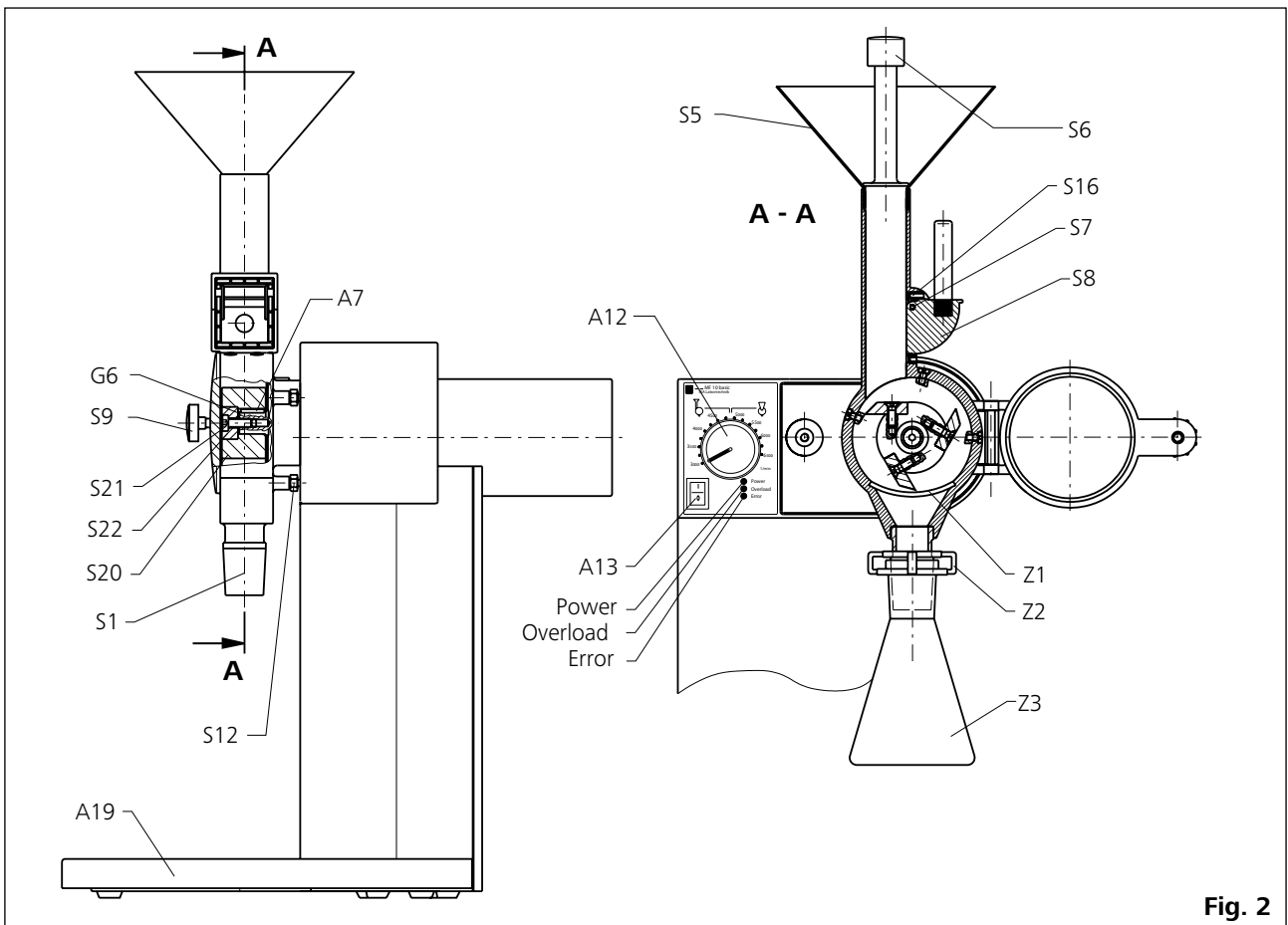
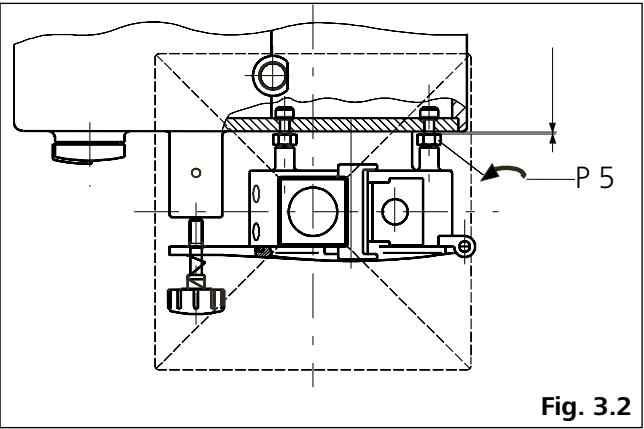
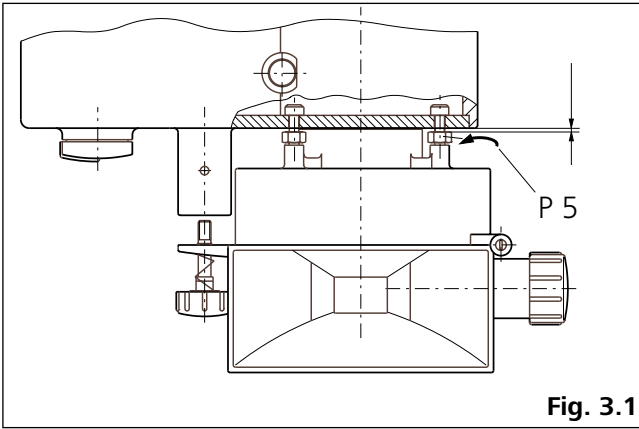
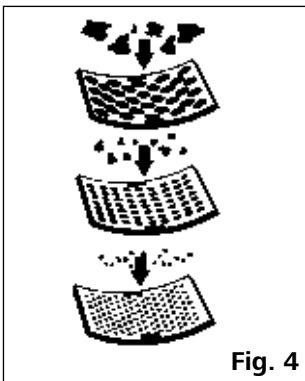


Fig. 2



Piktogramm Sieb / Pictogram filter / Pictogramme tamis



Cleaning Information: IKA MF 10

**Note: Prevent damage - keep clean!**

Tools

**STEP 1** Remove the pusher

**STEP 2** Open the mill chamber

**STEP 3** Remove the rotor

**STEP 4** Clean the separate parts

DRY

WET

Fig. 5

The assembly takes place in reverse order!

## Inhaltsverzeichnis

	Seite
EU-Konformitätserklärung	5
Zeichenerklärung	5
Sicherheitshinweise	6
Auspacken	7
Wissenswertes	7
Bestimmungsgemäße Gebrauch	7
Inbetriebnahme	8
Störungsbeseitigung	12
Wartung und Reinigung	13
Zubehör	14
Technische Daten	14
Gewährleistung	14

## EU-Konformitätserklärung

Wir erklären in alleiniger Verantwortung, dass dieses Produkt den Bestimmungen der Richtlinien 2014/35/EU, 2006/42/EG, 2014/30/EU und 2011/65/EU entspricht und mit den folgenden Normen und normativen Dokumenten übereinstimmt: EN 61010-1, EN 61010-2-051, EN 61326-1, EN 60529 und EN ISO 12100.

Eine Kopie der vollständigen EU-Konformitätserklärung kann bei [sales@ika.com](mailto:sales@ika.com) angefordert werden.

## Zeichenerklärung



Allgemeiner Gefahrenhinweis



**Hinweis!**

Mit diesem Symbol sind Informationen gekennzeichnet, **die für die technische Funktion des Gerätes von Bedeutung sind**. Missachtung kann Beschädigungen am Gerät zur Folge haben.



**Achtung!**

Mit diesem Symbol sind Informationen gekennzeichnet, **die für die Sicherheit Ihrer Gesundheit von absoluter Bedeutung sind**. Missachtung kann zur Gesundheitsbeeinträchtigung und Verletzung führen.

## Sicherheitshinweise



### Zu Ihrem Schutz:

- **Lesen Sie die Betriebsanleitung vor Inbetriebnahme vollständig und beachten Sie die Sicherheitshinweise.**
- Bewahren Sie die Betriebsanleitung für Alle zugänglich auf.
- Beachten Sie, dass nur geschultes Personal mit dem Gerät arbeitet.
- Beachten Sie die Sicherheitshinweise, Richtlinien, Arbeitsschutz -und Unfallverhütungsvorschriften.
- Tragen Sie Ihre persönliche Schutzausrüstung entsprechend der Gefahrenklasse des zu bearbeitenden Mediums. Ansonsten besteht eine Gefährdung durch: Herausschleudern von Medium.
- Stellen Sie das Gerät frei auf einer ebenen, stabilen, sauberen, rutschfesten, trockenen und feuerfesten Fläche auf.
- Die Mühle ist nur unter Aufsicht einer Bedienperson zu betreiben.
- Prüfen Sie vor jeder Verwendung Gerät und Zubehör auf Beschädigungen. Verwenden Sie keine beschädigten Teile.
- Vor dem Öffnen der Tür ist die Mühle unbedingt mit dem Wippschalter (Pos. A13) abzuschalten.
- Bei geschlossenen Auffanggefäßen, insbesondere bei Verwendung von Trockeneis oder flüssigem Stickstoff, entsteht ein Überdruck. Dies kann dazu führen, daß Mahlgut nach oben aus dem Trichter austritt.
- Aufgabegutreste die im Trichter verbleiben, dürfen während des Betriebs nicht mit der Hand oder mit ungeeigneten Werkzeugen wie z.B. Schraubendrehern beseitigt werden. Sie sind nur im ausgeschalteten Zustand mit geeignetem Reinigungswerkzeug zu beseitigen.
- Während des Betriebs sind keine Finger bzw. Gegenstände in den Auslaßkegel (Pos. P 1/ S 1) einzuführen um diesen zu reinigen. Reinigungsarbeiten sind nur im ausgeschalteten Zustand und mit gezogenem Netzstecker erlaubt.
- Es dürfen keine explosionsgefährdeten Stoffe zerkleinert werden.



**Achtung!**

- Nach längeren Mahlzyklen können die Mahlkammer und die Zerkleinerungswerkzeuge heiß sein. Lassen Sie die Mühle vor dem Reinigen oder dem eventuellen Umbau abkühlen.
- Beim An- und Abbau und beim Reinigen des Schneidmahlkopfes ist besonders auf die scharfkantigen Messer am Rotor (Pos. S 20) und die scharfkantigen Messer in der Mahlbahn zu achten. Diese Teile sind mit größter Sorgfalt zu handhaben. Persönliche Schutzausrüstung tragen.

- Beachten Sie einschlägigen Sicherheitshinweise und Richtlinien zum Thema Staubexplosionen.
- Bei Versprödung des Mahlgutes mit Kühlmitteln (flüssiger Stickstoff oder Trockeneis) ist die geeignete Schutzausrüstung zu tragen (siehe Laborrichtlinien und Unfallverhütungsvorschriften für den Einsatz im Labor).
- Achten Sie darauf, dass sich im Mahlraum kein Druck aufbaut (insbesondere bei Verwendung von Kühlmitteln).



**Achtung!**

- Bei Verwendung von flüssigem Stickstoff darf erst mit dem Mahlvorgang begonnen werden, wenn der flüssige Stickstoff vollständig verdampft ist.
- Geräteteile können noch längere Zeit nach dem Kühlen mit flüssigem Stickstoff sehr kalt sein, und dürfen nur mit angelegter Schutzausrüstung gehandhabt werden.
- Verarbeiten Sie krankheitserregende Materialien nur in geschlossenen Gefäßen unter einem geeigneten Abzug. Bei Fragen wenden Sie sich bitte an **IKA**.
- Betreiben Sie das Gerät nicht in explosionsgefährdeten Atmosphären, mit Gefahrstoffen und unter Wasser.
- Bearbeiten Sie nur Medien, bei denen der Energieeintrag durch das Bearbeiten unbedenklich ist. Dies gilt auch für andere Energieeinträge, z.B. durch Lichteinstrahlung.
- Sicheres Arbeiten ist nur mit Zubehör, das im Kapitel „Zubehör“ beschrieben wird, gewährleistet.
- Montieren Sie das Zubehör nur bei gezogenem Netzstecker.
- Die Trennung des Gerätes vom Stromversorgungsnetz erfolgt nur durch Ziehen des Netz- bzw. Gerätesteckers.
- Die Steckdose für die Netzanschlussleitung muss leicht erreichbar und zugänglich sein.
- Nach einer Unterbrechung der Stromzufuhr oder einer mechanischen Unterbrechung läuft das Gerät nicht von selbst wieder an.

### Zum Schutz des Gerätes:

- Das Gerät darf nur von einer Fachkraft geöffnet werden.
- Spannungsangabe des Typenschildes muss mit Netzspannung übereinstimmen.
- Vermeiden Sie Stöße und Schläge auf Gerät oder Zubehör.

## Auspacken

### Auspacken:

- Packen Sie das Gerät vorsichtig aus
- Nehmen Sie bei Beschädigungen sofort den Tatbestand auf (Post, Bahn oder Logistikunternehmen).

### Lieferumfang IKA MF 10:

#### Zum Lieferumfang des Antriebes gehören:

- Eine Antriebseinheit **IKA MF 10**,
- Eine Auffangwanne
- Ein Netzkabel
- Ein Stirnlochschlüssel
- Ein Innensechskantschlüssel
- Ein Gabelschlüssel
- Eine Betriebsanleitung.

### Zum Lieferumfang des Prallmahlkopfes gehören:

Eine Prallmahlbahn mit angebaute Tür und drei eingeschraubten Befestigungsbolzen, eine Dosierschleuse, ein Hammerrotor, eine Senkschraube, eine Scheibe, ein Deckel und das von Ihnen bestellte Sieb.

### Zum Lieferumfang des Schneidmahlkopfes gehören:

Eine Schneidmahlbahn mit drei eingebauten Statormessern, angebaute Tür, angebaute Rundschieber und Trichter, sowie drei eingeschraubten Befestigungsbolzen, ein Stößel, ein Messerrotor mit drei angebaute Rotormessern, eine Zylinderschraube, eine Scheibe und das von Ihnen bestellte Sieb.

## Wissenswertes

Die Analysenmühle **IKA MF 10** ist eine kontinuierlich arbeitende Universalmühle. Sie ermöglicht zwei verschiedene Mahlverfahren anzuwenden, die den größten Bereich aller im Labor vorkommenden Mahlaufgaben abdeckt.

### Prallmahlen:

Anwendung für harte, spröde Mahlgüter bzw. getrocknete oder durch Kälte versprödete Mahlgüter (z.B. Getreide, Kaffee, Kohle...). Hier wird das Mahlgut mittels rotierenden Schlägern und an der Mahlbahn angebrachten Schlagleisten zerkleinert. Das Mahlgut wird gebrochen und durch entsprechende Siebe in ein geeignetes Auffanggefäß ausgeworfen. Die Aufgabegutdosierung ermöglicht eine optimale Dosierung, so daß die Mühle im optimalen Arbeitspunkt arbeiten kann. Die Mahlkammer ist staubdicht verschlossen, die Auffanggefäße sind mit Normschliff-Verbindungen angebracht. Dadurch ergibt sich ein minimaler Mahlgutverlust.

### Schneidmahlen:

Anwendung für weiche faserige Mahlgüter (z.B. Heu, Stroh, Kunststoffabfälle, Papier, Holz ...).

Hier wird das Mahlgut zwischen rotierenden Messern und stehenden, an der Mahlbahn angebrachten Messern geschnitten. Auch hier wird das Mahlgut durch Siebe in das Auffanggefäß ausgebracht. Die Aufgabeguteinheit (Schnurre) ermöglicht sperriges Schüttgut aufzugeben. Durch die Schneidbeanspruchung wird weniger Energie in das Mahlgut eingebracht, was zu einer geringeren Erwärmung führt. Dadurch ergibt sich ein minimaler Mahlgutverlust.

## Bestimmungsgemäße Gebrauch

### Verwendungsgebiet:

Laborähnliche Umgebung im Innenbereich in Forschung, Lehre, Gewerbe oder Industrie.

Der Schutz für den Benutzer ist nicht mehr gewährleistet:

- Wenn das Gerät mit Zubehör betrieben wird, welches nicht vom Hersteller geliefert oder empfohlen wird
- Wenn das Gerät in nicht bestimmungsgemäßem Gebrauch entgegen der Herstellervorgabe betrieben wird
- Wenn Veränderungen an Gerät oder Leiterplatte durch Dritte vorgenommen werden.

### Verwendung:

Das Anwendungsgebiet der Universalmühle ist sehr umfangreich, die hier aufgeführten mahlbaren Materialien sind nicht vollständig. Durch Mahlversuche mit dem jeweiligen Mahlverfahren und der Einstellung der geeigneten Mahlparameter (Rotordrehzahl, Sieblochdurchmesser, Probenvorbereitung z.B. Kühlen) kann das Anwendungsspektrum noch vergrößert werden.

**Prallmahlen:**

Die Hammermühle zerkleinert weiche, mittelharte und spröde Materialien bis ca. Mohshärte 6 (Feldspat: 6Mohs, Quarz: 7Mohs). Bei höheren Härten ist der Verschleiß der Zerkleinerungswerkzeuge sehr hoch und das Mahlen deshalb unwirtschaftlich.

Es läßt sich alles mahlen, was bricht, trocken ist und nicht stark fetthaltig ist.

Nachfolgend eine Auswahl an Substanzen die sich trocken mahlen lassen: Getreide, Gerste, Mais, Malz, Pektin, gebrannter Kaffee, Nußschalen, Knochen, Mutterkorn, Kohle, Holzkohle, Koks, Torf, Asche, Zellulose, Drogen, Kunstdünger, Schamotte, Futtermittel, Gewürze, Glas, Harz, Kali, Kerne, Salze, Schlacken, Steine und Erden (Bauxit, Gips, Kalkstein, trockener Ton, Glimmer, Bimsstein, Gneis, Magnesit, Schwespat, Sandstein, Brauneisenerz ...).

Durch eine Versprödung des Mahlgutes (z.B. mit Trockeneis bzw. flüssigem Stickstoff) kann der Anwendungsbereich noch vergrößert werden. Zähes Mahlgut muß gekühlt werden, z.B. zerstoßenes Trockeneis in den Mahltrichter zugeben.

Das Mahlgut muß auf Brocken von max. 10 mm vorzerkleinert werden.

**Hinweis:** Bei abrasiven Materialien (z.B. Steine oder Glas) wird es notwendig sein, die Dosierschleuse öfters zu reinigen, da sich in den Führungen Mahlstaub festsetzt und somit ein Drehen der Dosierschleuse nicht mehr möglich ist.

**Schneidmahlen:**

Die Schneidmühle zerkleinert sperrige, elastische, faserige, cellulosehaltige und weiche Materialien. Mischgut wie Abfälle müssen frei von Eisen und Nichteisenmetallen sein. Das Aufgabegut darf nicht feucht und fettig sein, da es sonst zu einem Ankleben an Mahlbahn und Sieb kommt.

Nachfolgend einige Stoffe die zerkleinert werden können: Blätter, Fasern, Gewürze, Getreide, Hopfen, Holz, Pappe, Papier, Heu, Stroh, Kunststoffe, Tabak, Torf, Futtermittel, Teigwaren, Wurzeln und Äste...

Durch eine Versprödung des Mahlgutes (z.B. mit Trockeneis bzw. flüssigem Stickstoff) kann der Anwendungsbereich noch vergrößert werden.

Schüttgut wird mit dem Rundschieber zudosiert, die Aufgabekorngröße sollte nicht größer als 15 mm sein. Sperriges Gut (z.B. Plastiktüte) wird mittels Stößel zudosiert, die Stücke sollten jedoch nicht zu groß sein (z.B. Tannenholzstücke: Durchmesser max. 10 mm, Länge max. 40 mm; Folienstücke: Breite max. 30 mm, Länge max. 100 mm).

## Inbetriebnahme

Achten Sie darauf, daß der Mühlenantrieb standsicher auf einem Tisch steht. Die in den technischen Daten angegebenen Umgebungsbedingungen sind zu beachten.

Die Auffangwanne (Pos. A 19) wird auf den Fuß so aufgelegt, daß die runden Magnete in die Vertiefung auf dem Fuß eintauchen.

**Prallmühle:****Montage des Prallmahlkopfes:**

Der Ein/Ausschalter Pos. A 13 muß auf der Nullstellung stehen und der Netzstecker muß vor der Montage des Prallmahlkopfes gezogen sein. Zunächst werden die drei Gewindebolzen Pos. P 5 (Fig. 1) auf gleiche Höhe herausgedreht (Abstand zwischen Sechskant des Bolzens und der Planfläche am Mahlkopf ca. 2 mm, dies entspricht zwei Umdrehungen).

Achten Sie darauf, daß das Flanschstück am Antrieb und am Kopf sauber und staubfrei sind. Ein Abreiben beider Paßteile mit einem leicht geölten Lappen ist für die Montage vorteilhaft. Die Passfeder muss im Bereich der Aussparung (in der Rückwand der Mahlkammer) stehen. Der Kopf wird nun auf den Antrieb geschoben, wobei darauf zu achten ist, daß die Teile nicht verkanten. Die Gewindebolzenenden müssen in die Bohrungen des Getriebedeckels eintauchen. Hierzu ist der Kopf leicht in Uhrzeigersinn zu verdrehen. Nachdem die Bolzen eingetaucht sind, wird der Kopf bis zum Anschlag der Bolzen gedreht, so daß der Kopf jetzt gerade steht.

Nun wird die Mahlkammertür geschlossen und mit dem Bedienknopf Pos. P 10 verriegelt (es reichen 3 bis 5 Umdrehungen). Hierdurch wird die Mahlkammer optimal ausgerichtet, damit ein späteres Öffnen und Schließen der Türe leichtgängig ist. Nun werden die Gewindebolzen mit dem mitgelieferten Gabelschlüssel angezogen. Hierbei ist zu beachten, daß die Bolzen in Richtung des Kopfes anzuziehen sind.

**Achtung: Ziehen Sie die Bolzen gleichmäßig an (siehe Fig. 3.1)!**

Jetzt kann der Hammerrotor Pos. P 13 montiert werden. Der Rotor wird wie in Fig. 3 dargestellt auf die Antriebswelle geschoben, mit der Scheibe Pos. P 11 und der Senkschraube Pos. P 15 befestigt. Die Senkschraube Pos. P 15 wird mit dem mitgelieferten Innensechskantschlüssel angezogen, während der Rotor mit dem im Lieferumfang enthaltenen Stirnlochschlüssel festgehalten wird. Hierzu wird der Schlüssel so angesetzt, dass die Stifte des Schlüssels in die stirnseitigen Bohrungen des Rotors eingreifen. Die Scheibe muss so gedreht werden, dass die Bohrung im Rotor für die Schlüsselstifte zugänglich ist.



**Hinweis:** Nach dem Anziehen der Zylinderschraube mit dem Innensechskantschlüssel den Hammerrotor einmal (360°) drehen. Dabei darf der Rotor nicht streifen. Gegebenenfalls ist die Montage zu wiederholen.

Nun kann das für den Mahlvorgang geeignete Sieb Pos. Z 1 eingelegt werden, hierzu wird das Sieb von vorne in die Mahlkammer eingeschoben. Das Sieb und die Siebhalterfläche in der Mahlkammer müssen frei von Schmutz und Staub sein.

Nun kann die Mahlkammertür geschlossen und mit dem Bedienknopf Pos. P 10 verriegelt werden. Der Gewindebolzen des Bedienknopfs wird durch Drücken und Drehen in das Innengewinde am Getriebedeckel eingedreht. Die ersten Umdrehungen sind leichtgängig, wenn das Drehen schwergängiger wird ist die Tür zwar geschlossen, der Sicherheitsschalter jedoch noch nicht entriegelt. Es muß bis zu einem merklichen Anschlag weitergedreht werden (ca. noch zwei Umdrehungen), erst dann ist der Sicherheitsschalter entriegelt und die Mühle startbereit.

### **Mahlvorgang mit der Prallmühle:**

Vor dem Mahlvorgang wird das geeignete Sieb eingeschoben und die Tür verschlossen.

Danach wird ein geeigneter Auffangbehälter am Auslaßkegel Normschliff NS 29) befestigt. Geeignete Gefäße sind z.B. Erlenmeyerkolben Pos. Z 3, Rundkolben, Reagenzgläser jeweils aus Glas oder Kunststoff. Die Behälter sind mit einer Halteklammer Pos. Z 2 (siehe Fig. 1) zu sichern.

Bei wärmeempfindlichen Stoffen oder bei Mahlgütern mit sehr hoher Volumenvergrößerung beim Zerkleinern, empfiehlt es sich einen Zweihalskolben, an dessen zweiter Öffnung ein Filter (z.B. Watte...) angebaut wird, einzusetzen. Durch den Luftstrom wird das Mahlgut gekühlt und es entsteht kein Überdruck. Bei sehr kritischen Mahlgütern (nach dem Zerkleinern sehr feines Pulver) kann das Mahlgut auch mittels eines handelsüblichen Staubsaugers, dessen Saugrohr am Auslaßkegel adaptiert wird, abgesaugt werden. Das Pulver befindet sich dann im Staubsaugerbeutel, aus dem es für weitere Verfahrensschritte entnommen werden kann. Das in der richtigen Aufgabekorngröße vorbereitete Mahlgut wird in den Trichter eingefüllt und der Deckel Pos. P 17 aufgelegt. Der Drehzahlknopf Pos. A 12 wird auf Linksanschlag (3000 rpm) gedreht.

Durch Umlegen des Wippschalters Pos. A 13 auf Position 1 wird die Mühle gestartet. Zunächst leuchtet die grüne LED „Power“ und ganz kurz die LED „Overload“, bevor der Motor mit Sanftanlauf startet. Durch Drehen am Drehzahlknopf kann die gewünschte Drehzahl eingestellt werden. Für das Prallmahlen empfiehlt es sich eine Drehzahl von mehr als 4500 rpm zu wählen.

Nun kann das Mahlgut, durch Drehen an der Dosierschleuse Pos. P 6 in Uhrzeigerrichtung, zudosiert werden. Wenn Mahlgut in die Mahlkammer eintritt ist dies hörbar, wird zuviel zudosiert geht die Drehzahl des Rotors zurück. Dieser Drehzahlabfall ist an den tieferen Mahlgeräuschen deutlich hörbar, außerdem leuchtet während dem Überlastbetrieb die orange „Overload“-LED auf.

Es sollte erst dann wieder Mahlgut zudosiert werden, wenn sich die Drehzahl wieder auf den eingestellten Wert eingependelt hat, bzw. wenn die „Overload“-LED nicht mehr leuchtet. Wird dies nicht befolgt, wird die Mühle überlastet und schaltet nach einiger Zeit wegen Motorüberhitzung aus. Dies wird dann mit der roten Leuchtdiode „Error“ angezeigt. Zusätzlich ertönt ein Piepton als Aufforderung die Mühle am Wippschalter Pos. A13 auszuschalten. Die Mühle muß dann einige Zeit abgekühlt werden um sie erneut starten zu können (siehe Kapitel Störungsbeseitigung).

Außerdem wird das Mahlgut bei der geringeren Drehzahl im Überlastbetrieb nicht mehr zerkleinert, weil die Prallenergie nicht mehr ausreicht um das Mahlgut zu brechen. Das Verbleiben des Mahlgutes in der Mahlkammer bewirkt eine starke Erwärmung der Mahlkammer und des Mahlgutes. Im Extremfall kann es zu einem Anbacken des Mahlgutes an den Mahlkammerteilen kommen, was eine aufwendige Reinigung zur Folge hat.

Ist der Trichter leer, bleibt die Mühle so lange angeschaltet, bis alles Mahlgut aus der Mahlkammer im Auffangbehälter ist. Dies ist dann der Fall, wenn keine Zerkleinerungsgeräusche mehr hörbar sind.

Positiv für die Reinigung der Mahlkammer hat sich erwiesen, wenn nach dem Mahlvorgang kurz auf Maximaldrehzahl geschaltet wird und erst dann der Drehzahlknopf auf Linksanschlag zurückgedreht und die Mühle am Schalter ausgeschaltet wird. Nach dem Öffnen der Mahlkammertür wird das Sieb entfernt und eventuell noch im Auslaßtrichter verbleibendes Mahlgut in den Auffangbehälter gewischt.

**Achtung:** Nach längeren Mahlzyklen können die Mahlkammer und die Siebe eine erhöhte Temperatur erreichen. In diesem Fall ist die persönliche Schutzausrüstung zu tragen.

Es kann vorteilhaft sein, wenn das Mahlgut in mehreren Schritten zerkleinert wird. D.h. zunächst wird ein Sieb mit großer Lochung für die Vorzerkleinerung eingesetzt und in den nächsten Durchläufen jeweils feinere Siebe (siehe Fig. 4).

Vorteile sind:

- Weniger Störungen, z.B. durch verstopfte Siebe oder Motorüberlastung.
- Geringere Mahlguterwärmung, da sich die Verweilzeit des Mahlguts in der Mahlkammer wesentlich verringert.
- Engeres Korngrößenspektrum des Endgutes.
- Meist geringere Gesamtmahlzeit bei besserem Ergebnis, da trotz mehreren Durchläufen die Zerkleinerung schneller und effektiver abläuft.

### **Demontage des Prallmahlkopfes:**

Zu beachten ist, daß die Mühle vor dem Abbau des Kopfes zunächst abkühlen muß, da sich sonst die Mahlkammer und der Schlägerrotor nicht ablösen lassen.

Vor dem Abbau ist der Netzstecker zu ziehen. Nach dem Öffnen der Tür wird die Senkschraube Pos. P 15 mittels Innensechskantschlüssel gelöst, während der Rotor mit dem im Lieferumfang enthaltenen Stirnlochschlüssel festgehalten wird. Hierzu wird der Schlüssel so angesetzt, dass die Stifte des Schlüssels in die stirnseitigen Bohrungen des Rotors eingreifen. Die Scheibe muss so gedreht werden, dass die Bohrung im Rotor für die Schlüsselstifte zugänglich ist. Falls der Innensechskant der Schraube verschmutzt ist, muß dieser mittels Bürste gereinigt werden. Nachdem die Senkschraube und die Scheibe Pos. P 11 abgenommen sind, wird der Hammerrotor Pos. P 13 abgezogen. Die Passfeder muss im Bereich der Aussparung (in der Rückwand der Mahlkammer) stehen. Jetzt werden die drei Gewindebolzen Pos. P 5 mittels Gabelschlüssel gelöst und die Mahlkammer wird im Uhrzeigersinn verdreht und abgezogen.

### **Schneidmühle:**

#### **Montage des Schneidmahlkopfes:**

**Achtung:** Beide Teile sind nur mit Schutzhandschuhen zu handhaben. Die Sicherheitshinweise sind zu beachten.

Der Wippschalter Pos. A 13 muß auf Nullstellung stehen und der Netzstecker muß vor der Montage des Schneidmahlkopfes gezogen sein.

Zunächst werden die drei Gewindebolzen Pos. S 12 (siehe Fig. 2) auf gleiche Höhe herausgedreht (Abstand zwischen Sechskant des Bolzens und der Planfläche am Mahlkopf ca. 2 mm, dies entspricht zwei Umdrehungen). Achten Sie darauf, daß das Flanschstück am Antrieb und am Kopf sauber und staubfrei sind. Ein Abreiben beider Paßteile mit einem leicht geölten Lappen ist für die Montage vorteilhaft. Der Kopf wird nun auf den Antrieb geschoben, wobei darauf zu achten ist, daß die Teile nicht verkanten. Die Gewindebolzenenden müssen in die Bohrungen des Getriebedeckels eintauchen. Hierzu ist der Kopf leicht in Uhrzeigersinn zu verdrehen. Nachdem die Bolzen eingetaucht sind, wird der Kopf bis zum Anschlag der Bolzen gedreht, so daß der Kopf jetzt gerade steht. Nun wird die Mahlkammertür geschlossen und dem Bedienknopf Pos. S 9 verriegelt (es reichen 3 bis 5 Umdrehungen). Hierdurch wird die Mahlkammer optimal ausgerichtet, damit ein späteres Öffnen und Schließen der Türe leichtgängig ist.

Nun werden die Gewindebolzen mit dem mitgelieferten Gabelschlüssel angezogen. Hierbei ist zu beachten, daß die Bolzen in Richtung des Kopfes anzuziehen sind (siehe Fig. 3.2).

**Achtung: Ziehen Sie die Bolzen gleichmäßig an!**

Jetzt kann der Messerrotor Pos. S 20 montiert werden. Hierzu wird zunächst die Passfeder Pos. A 7 in die Nut der Antriebswelle Pos. G 6 eingelegt, achten Sie auch hier darauf, daß die Nut frei von Schmutz und Staub ist. Der Rotor wird wie in Fig. 2 dargestellt auf die Antriebswelle geschoben, mit der Scheibe Pos. S 22 und der Zylinderschraube Pos. S 21 befestigt. Die Senkschraube Pos. P 15 wird mit dem mitgelieferten Innensechskantschlüssel angezogen, während der Rotor mit dem im Lieferumfang enthaltenen Stirnlochschlüssel festgehalten wird. Hierzu wird der Schlüssel so angesetzt, dass die Stifte des Schlüssels in die stirnseitigen Bohrungen des Rotors eingreifen. Die Scheibe muss so gedreht werden, dass die Bohrung im Rotor für die Schlüsselstifte zugänglich ist.

**Hinweis:** Nach dem Anziehen der Zylinderschraube mit dem Innensechskantschlüssel den Messerrotor einmal (360°) drehen. Dabei darf der Rotor nicht streifen. Gegebenenfalls ist die Montage zu wiederholen.

Nun kann das für den Mahlvorgang geeignete Sieb Pos. Z 1 eingelegt werden, hierzu wird das Sieb von vorne in die Mahlkammer eingeschoben. Dabei ist auch hier darauf zu achten, daß das Sieb und die Siebhalterfläche in der Mahlkammer frei von Schmutz und Staub sind. Nun kann die Mahlkammertür geschlossen und mit dem Bedienknopf Pos. S 9 verriegelt werden. Der Gewindebolzen des Drehgriffs wird durch Drücken und Drehen in das Innengewinde am Getriebedeckel eingedreht. Die ersten Umdrehungen sind leichtgängig, wenn das Drehen schwergängiger wird ist die Türe zwar geschlossen, der Sicherheitsschalter jedoch noch nicht entriegelt. Es muß bis zu einem merklichen Anschlag weitergedreht werden (ca. noch zwei Umdrehungen), erst dann ist der Sicherheitsschalter entriegelt und die Mühle startbereit.

#### **Mahlvorgang mit der Schneidmühle:**

Vor dem Mahlvorgang wird das geeignete Sieb eingeschoben und die Tür verschlossen. Danach wird ein geeigneter Auffangbehälter am Auslasskegel Pos. S 1 (Normschliff NS 29) befestigt. Geeignete Gefäße sind z.B. Erlenmeyerkolben Pos. Z 3, Rundkolben, Reagenzgläser jeweils aus Glas oder Kunststoff. Die Behälter sind mit einer Halteklammer Pos. Z 2 zu sichern (siehe Fig. 2).

Bei wärmeempfindlichen Stoffen oder bei Mahlgütern mit sehr hoher Volumenvergrößerung beim Zerkleinern, empfiehlt es sich einen Zweihalskolben, an dessen zweiter Öffnung ein Filter (z.B. Watte..) angebaut wird, einzusetzen. Durch den Luftstrom wird das Mahlgut gekühlt und es entsteht kein Überdruck. Bei sehr kritischen Mahlgütern (nach dem Zerkleinern sehr feines Pulver) kann das Mahlgut auch mittels eines handelsüblichen Staubsaugers, dessen Saugrohr am Auslaßkegel adaptiert wird, abgesaugt werden. Das Pulver befindet sich dann im Staubsaugerbeutel, aus dem es für weitere Verfahrensschritte entnommen werden kann. Der Drehzahlknopf Pos. A 12 wird auf Linksanschlag (3000 rpm) gedreht. Durch Umlegen des Wippschalters Pos. A 13 auf Position 1 wird die Mühle gestartet. Zunächst leuchtet die grüne LED „Power“ und ganz kurz die LED „Overload“, bevor der Motor mit Sanftanlauf startet.

Durch Drehen am Drehzahlknopf kann die gewünschte Drehzahl eingestellt werden. Für das Schneidmahlen empfiehlt es sich eine Drehzahl von bis zu 5000 rpm zu wählen, höhere Drehzahlen sind nur in Ausnahmefällen zu wählen (z.B. bei größerem Energiebedarf wie z.B. bei trockenen Holzstücken). Die optimale Drehzahl muß je nach Mahlgut experimentell ermittelt werden. Zu beachten ist: Je höher die Drehzahl ist, desto größer ist die Mahlleistung. Jedoch wird auch der Energieeintrag ins Mahlgut und damit die thermische Belastung der Probe höher.

Bevor das Mahlgut über den Trichter Pos. S 5 eingefüllt wird muß der Stößel Pos. S 6 aus der Aufgabeschnurre gezogen werden. Es ist darauf zu achten, daß der Rundschieber Pos. S 8 geschlossen ist. Schüttgut kann einfach in den Trichter eingefüllt werden. Die Dosierung erfolgt durch Anheben des Rundschiebers.

Sperriges Gut sollte bei geschlossenem Rundschieber in die Aufgabeschnurre eingebracht werden und zur Sicherheit gegen eventuell herausspritzende Mahlgutbrocken muß der Stößel vor dem Öffnen des Rundschiebers auf die Aufgabeschnurre aufgesetzt werden.

Bei laufender Mühle darf der Stößel nur bei geschlossenem Rundschieber herausgezogen werden.

### **Achtung: Persönliche Schutzausrüstung tragen (Schutzbrille etc.)!**

Wenn Mahlgut in die Mahlkammer eintritt, ist dies hörbar. Wird zuviel zudosiert, geht die Drehzahl des Rotors zurück. Dieser Drehzahlabfall ist an den tieferen Mahlgeräuschen deutlich hörbar. Es sollte erst dann wieder Mahlgut zudosiert werden, wenn sich die Drehzahl wieder auf den eingestellten Wert eingependelt hat, außerdem leuchtet während dem Überlastbetrieb die orange „Overload“-LED auf. Es sollte erst dann wieder Mahlgut zudosiert werden, wenn sich die Drehzahl wieder auf den eingestellten Wert eingependelt hat, bzw. wenn die „Overload“-LED nicht mehr leuchtet.

Wird dies nicht befolgt, wird die Mühle überlastet und schaltet nach einiger Zeit wegen Motorüberhitzung aus. Dies wird dann mit der roten Leuchtdiode „Error“ angezeigt. Zusätzlich ertönt ein Piepton als Aufforderung die Mühle am Wippschalter Pos. A 13 auszuschalten. Die Mühle muß dann einige Zeit abgekühlen um sie erneut starten zu können (siehe Kapitel Störungsbeseitigung).

Positiv für die Reinigung der Mahlkammer und der Schnurre hat sich erwiesen, wenn nach dem eigentlichen Mahlvorgang der Stößel bis zum Anschlag in die Schnurre eingeführt und kurz auf Maximaldrehzahl geschaltet wird. Erst dann sollte der Drehzahlknopf auf Linksanschlag zurückgedreht und die Mühle am Schalter ausgeschaltet werden.

Sperriges und faseriges Mahlgut z.B. Stroh, Heu... sollte in nicht zu langer Form und in nicht zu großen Portionen in den Trichter aufgegeben werden und mittels Stößel der Mahlkammer zugeführt werden. Es ist zu beachten, daß der Stößel codiert ist und dadurch nur in einer Stellung in die Schnurre paßt (Kantenabflachungen auf dem Stößel und in der Schnurre müssen zueinander stehen). Das „V“ am Stößel muß von vorne sichtbar sein. In Einzelfällen hat es sich als vorteilhaft erwiesen, wenn der Stößel umgedreht wird und das sperrige Gut mit dem zylindrischen Ende des Stößels vom Trichter in die Schnurre geschoben wird. Anschließend muß das Mahlgut mit normaler Stellung des Stößels von der Schnurre in die Mahlkammer gedrückt werden.

Je besser eine Probe vorbereitet ist (vorzerkleinert auf optimale Aufgabegutgröße), desto einfacher ist die Dosierung und desto schneller ist der Mahlvorgang durchgeführt. Außerdem sind Störungen wie z.B. ein Blockieren des Rotors dann nahezu ausgeschlossen.

Nach dem Öffnen der Mahlkammertür wird das Sieb entfernt und eventuell noch im Auslaßtrichter verbliebenes Mahlgut in den Auffangbehälter gewischt.

**Hinweis:** Nach längeren Mahlzyklen können die Mahlbahn und die Siebe eine erhöhte Temperatur erreichen. In diesem Fall ist zu warten bis sich die Teile abgekühlt haben.

Es kann vorteilhaft sein, wenn das Mahlgut in mehreren Schritten zerkleinert wird. D.h. zunächst wird ein Sieb mit großer Lochung für die Vorzerkleinerung eingesetzt und in den nächsten Durchläufen jeweils feinere Siebe (siehe Fig.4).

Vorteile sind:

- Weniger Störungen, z.B. durch verstopfte Siebe oder Motorüberlastung.
- Geringere Mahlguterwärmung, da sich die Verweilzeit des Mahlguts in der Mahlkammer wesentlich verringert.
- Engeres Korngrößenspektrum des Endgutes.
- Meist geringere Gesamtmahlzeit bei besserem Ergebnis, da trotz mehreren Durchläufen die Zerkleinerung schneller und effektiver abläuft.

### **Demontage des Schneidmahlkopfes:**

**Achtung:** Die Messer am Rotor und in der Mahlkammer sind scharfkantig. Die Sicherheitshinweise sind zu beachten. Zu beachten ist, daß die Mühle vor dem Abbau des Kopfes zunächst abkühlen muß, da sich sonst die Mahlkammer und der Messerrotor nicht ablösen lassen.

Vor dem Abbau ist der Netzstecker zu ziehen.  
Nach dem Öffnen der Tür wird die Zylinderschraube Pos. S 21 mittels Innensechskantschlüssel gelöst. Nach dem Öffnen der Tür wird die Senkschraube Pos. P 15 mittels Innensechskantschlüssel gelöst, während der Rotor mit dem im Lieferumfang enthaltenen Stirnlochschlüssel festgehalten wird. Hierzu wird der Schlüssel so angesetzt, dass die Stifte des Schlüssels in die stirnseitigen Bohrungen des Rotors eingreifen. Die Scheibe muss so gedreht werden, dass die Bohrung im Rotor für die Schlüsselstifte zugänglich ist.

Falls der Innensechskant der Schraube verschmutzt ist, muß dieser mittels Bürste gereinigt werden. Nachdem die Zylinderschraube und die Scheibe Pos. S 22 abgenommen sind, wird der Messerrotor Pos. S 4 abgezogen. Die Passfeder muss im Bereich der Aussparung (in der Rückwand der Mahlkammer) stehen. Jetzt werden die drei Gewindebolzen Pos. 12 mittels Gabelschlüssel gelöst und die Mahlkammer wird im Uhrzeigersinn verdreht und abgezogen.

## Störungsbeseitigung

### Mühle läuft nicht an:

#### Mögliche Ursachen:

- Netzstecker nicht richtig im Gerät bzw. in der Steckdose eingesteckt (Leuchtdiode „Power“ leuchtet nicht auf, wenn der Wippschalter Pos. A 13 auf Stellung 1 umgelegt wird).
- Mahlkammertür nicht richtig verschlossen, (Leuchtdiode „Power“, Leuchtdiode „Error“ leuchten und Piepton ist hörbar, wenn der Wippschalter Pos. A 13 auf Stellung 1 umgelegt wird).

#### Beseitigung:

Zunächst den Wippschalter Pos. A 13 auf 0 legen.  
Gegebenenfalls die Spannungsversorgung und den Netzstecker überprüfen. Bzw. beim Aufleuchten der „Error“ LED und hörbarem Piepton, die Mahlkammertür schließen und den Drehgriff Pos. P 10/S 9 bis zum festen Anschlag anziehen. Erst dann den Wippschalter wieder auf Position 1 umlegen.

### Motor brummt nachdem der Wippschalter Pos. A 13 umgelegt wird, der Rotor beginnt jedoch nicht zu laufen.

#### Mögliche Ursache:

- Mahlgutbrocken befanden sich vor dem Mahlen in der Mahlkammer und blockieren den Rotor.

#### Beseitigung:

Schalten Sie die Mühle am Wippschalter Pos. A 13 aus und ziehen Sie den Netzstecker. Öffnen Sie die Tür und beseitigen Sie die Mahlgutbrocken aus der Mahlkammer. Nachdem die Tür geschlossen ist und die Mühle wieder am Netz ist, können Sie die Mühle erneut mit dem Umlegen des Wippschalters Pos. A 13 einschalten.

### Motor schaltet während des Betriebes aus:

#### Mögliche Ursachen:

- Überlastung des Motors infolge zu hoher Aufgabegut-Zudosierung, was zu einer zu hohen Erwärmung des Motors führt. Dadurch wird der Motorthermoschutzschalter ausgelöst und schaltet die Mühle aus. Die Überhitzung des Motors wird durch das Aufleuchten der roten „Error“ Leuchtdiode angezeigt und zusätzlich ist ein Piepton hörbar.
- Blockieren des Rotors infolge zu großer bzw. zu zäher Aufgabegutbrocken.
- Blockieren des Rotors infolge falscher Drehzahleinstellung (zumeist zu geringe Drehzahl für den gegebenen Anwendungsfall).

#### Beseitigung:

Schalten Sie die Mühle am Wippschalter Pos. A 13 aus und ziehen Sie den Netzstecker.

Öffnen Sie die Mahlkammertür und entfernen Sie gegebenenfalls verklemmte Mahlgutbrocken bzw. noch nicht zerkleinertes Mahlgut.

Falls die Störung wegen Überlastung eintrat, lassen Sie die Mühle einige Zeit abkühlen, bevor Sie sie neu starten.

## Wartung und Reinigung

Nach dem Mahlvorgang sollten die Mahlkammerinnenteile (Trichter, Dosiereinrichtung, Rotor, Mahlbahn, Sieb und Auslaßstutzen) mit einer Bürste (keine Drahtbürste) gereinigt werden. Sie können auch Lappen oder Reinigungspinsel verwenden. Für eine Reinigung zwischen Mahlversuchen mit gleichem Aufgabegut braucht die Mahlbahn zur Reinigung nicht abgebaut werden.

Soll ein neuer Mahlvorgang mit anderem Aufgabegut gefahren werden, bei dem keine Verunreinigung durch das zuvor gemahlene Gut eintreten darf, ist eine gründlichere Reinigung notwendig, die den Abbau der Mahlkammer und der Rotoren bedingt. Demontage und Montage siehe Kapitel „Inbetriebnahme“.

Die Mahlkammerteile können mit Wasser und gegebenenfalls auch mit einem üblichen Geschirrspülmittel gewaschen werden.

Beachten Sie, daß die Teile vor der Montage wieder trocken sein müssen.

**Achtung:** Beim Reinigen der Schneidmahlbahn und des Messerrotors ist das Kapitel „Sicherheitshinweise zu beachten, da die angeschraubten Messer sehr scharf sind und bei Unachtsamkeit zu Verletzungen führen kann.“

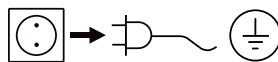
Verstopfte Siebe lassen sich mit Bürsten oder Druckluft reinigen. Falls sich Mahlgutteile so in den Sieblöchern festgesetzt haben, daß diese Mittel nicht mehr ausreichen, müssen Sie die verstopften Löcher mit geeigneten Nadeln freistoßen oder reinigen Sie das Sieb in einem Ultraschall-Bad.

Sollten sich im Laufe der Zeit, besonders bei stetigem Mahlen von sehr harten Substanzen, Schläger oder Messer und Mahlbahn abgenutzt haben, sodaß ein schnelles Arbeiten mit entsprechender Qualität nicht mehr möglich ist, sollten die abgenutzten Teile ersetzt werden.

**Messer dürfen nicht nachgeschliffen werden, da sonst der Schneidspalt zu groß wird. Aus Sicherheitsgründen dürfen zur Befestigung der Messer nur neue Original IKA-Schrauben verwendet werden.**

Das Gerät arbeitet wartungsfrei. Es unterliegt lediglich der natürlichen Alterung der Bauteile und deren statistischer Ausfallrate.

### Reinigung:



Zum Reinigen den Netzstecker ziehen.

Reinigen Sie das **IKA**Gerät nur mit diesen von **IKA** freigegebenen Reinigungsmitteln: Tensidhaltiges Wasser/Isopropanol.

- Tragen Sie zum Reinigen der Geräte Schutzhandschuhe.
- Elektrische Geräte dürfen zu Reinigungszwecken nicht in das Reinigungsmittel gelegt werden.
- Beim Reinigen darf keine Feuchtigkeit in das Gerät dringen.
- Falls andere als die empfohlenen Reinigungs- oder Dekontaminationsmethoden angewendet werden, fragen Sie bitte bei **IKA** nach.

### Ersatzteilbestellung:

Bei Ersatzteilbestellungen geben Sie bitte Folgendes an:

- Gerätetyp
- Fabrikationsnummer des Gerätes, siehe Typenschild
- Positionsnummer und Bezeichnung des Ersatzteiles, siehe Ersatzteilliste unter **www.ika.com**.

### Reparaturfall:

**Bitte senden Sie nur Geräte zur Reparatur ein, die gereinigt und frei von gesundheitsgefährdenden Stoffen sind.**

Fordern Sie hierzu das Formular „**Unbedenklichkeitsbescheinigung**“ bei **IKA** an, oder verwenden Sie den download Ausdruck des Formulars auf der **IKA** Website **www.ika.com**. Senden Sie im Reparaturfall das Gerät in der Originalverpackung zurück. Lagerverpackungen sind für den Rückversand nicht ausreichend. Verwenden Sie zusätzlich eine geeignete Transportverpackung.

## Zubehör

### Siebeinsatz mit Lochweiten:

Ø 0,25 mm  
 Ø 0,50 mm  
 Ø 1,00 mm  
 Ø 2,00 mm  
 Ø 3,00 mm

**MF 10.1**

**MF 10.2**

Schneidmahlkopf

Prallmahlkopf

## Technische Daten

Bemessungsspannung	<b>VAC</b>	230 ± 10 % 115 ± 10 %
Frequenz	<b>Hz</b>	50 / 60
Leistungsaufnahme	<b>W</b>	1000
Drehzahl Rotor	<b>rpm</b>	3000 ... 6500
Umfangsgeschwindigkeit Prallmahlen	<b>m/s</b>	35
Schnittgeschwindigkeit Schneidmahlen	<b>m/s</b>	24
Zulässige Einschaltdauer - Aussetzbetrieb (AB)	<b>min.</b>	120 / 30
Zulässige Umgebungstemperatur	<b>°C</b>	+ 5 ... + 40
Zulässige relative Feuchte	<b>%</b>	80
IP-Code gemäß EN 60 529		IP 22
Schutz bei Überlast		Strombegrenzung
Sicherheit		Temperaturschalter am Motor, Türemschalter
Schutzklasse		I
Überspannungskategorie		II
Verschmutzungsgrad		2
Geräusch	<b>dba</b>	max. 85
Geräteinsatz über NN	<b>m</b>	max. 2000
Abmessungen (B x H x T)	<b>mm</b>	320 x 300 x 380
Gewicht	<b>kg</b>	9,7

*Technische Änderung vorbehalten!*

## Gewährleistung

Entsprechend den **IKA**-Verkaufs- und Lieferbedingungen beträgt die Gewährleistungszeit 24 Monate. Im Gewährleistungsfall wenden Sie sich bitte an Ihren Fachhändler. Sie können aber auch das Gerät unter Beifügung der Lieferrechnung und Nennung der Reklamationsgründe direkt an unser Werk senden. Frachtkosten gehen zu Ihren Lasten.

Die Gewährleistung erstreckt sich nicht auf Verschleißteile und gilt nicht für Fehler, die auf unsachgemäße Handhabung und unzureichende Pflege und Wartung, entgegen den Anweisungen in dieser Betriebsanleitung, zurückzuführen sind.

## Contents

	Page
EU Declaration of conformity	15
Explication of warning symbols	15
Safety instructions	16
Unpacking	17
Useful information	17
Intended use	17
Commissioning	18
Eliminating malfunctions	22
Maintenance and cleaning	23
Accessories	23
Technical data	24
Warranty	24

## EU Declaration of conformity

We declare under our sole responsibility that this product corresponds to the regulations 2014/35/EU, 2006/42/EG, 2014/30/EU and 2011/65/EU and conforms with the standards or standardized documents: EN 61010-1, EN 61010-2-051, EN 61326-1, EN 60529 and EN ISO 12100.

A copy of the complete EU Declaration of conformity can be requested at [sales@ika.com](mailto:sales@ika.com).

## Explication of warning symbols



General hazard



**Note!**

This symbol identifies information **that is of importance for the technically correct functioning of the system**. Disregarding this information can result in damage to the device or to system components.



**Attention!**

This symbol identifies information **that is of vital importance for safeguarding your health and safety**. Disregarding this information can lead to health impairment and injuries.

## Safety instructions



### **For your protection:**

- **Read the operating instructions in full before starting up and follow the safety instructions.**
- Keep the operating instructions in a place where they can be accessed by everyone.
- Ensure that only trained staff work with the device.
- Follow the safety instructions, guidelines, occupational health and safety and accident prevention regulations.
- Wear your personal protective equipment in accordance with the hazard category of the medium to be processed. There is a risk of projectile parts.
- Set up the device in a spacious area on an even, stable, clean, non-slip, dry and fireproof surface.
- The mill is to be operated only under the supervision of an authorized operator.
- Check the device and accessories beforehand for damage each time you use them. Do not use damaged components.
- The mill is to be switched off completely using the rocker switch (Pos. A 13) before opening the door.
- Excess pressure develops with closed collecting vessels, in particular when using dry ice or liquid nitrogen. This can lead to ground material escaping upwards out of the funnel.
- Feeding stock residue that remain in the funnel may not be manually removed during operation or with unsuitable tools e.g. screwdrivers. They should only be removed with suitable cleaning tools when the device is switched off.
- Fingers and/or other articles should not be placed into the discharge cone (Pos. P 1/ S 1) in order to clean it during operation. Cleaning is only permitted when the device is switched off and the power supply plug has been disconnected.
- No highly combustible materials may be cut up.



### **Attention!**

- After longer grinding cycles the grinding chamber and the crushing tools may be hot. Let the mill cool off before cleaning or performing any repair work.
  - Exercise extreme caution when assembling, disassembling or cleaning the cutting-grinding head, particularly with regard to the sharp blade edges on the rotor (Pos. S 20). These parts are to be handled with extreme care. Wear protective personal equipment.
- Please observe the relevant safety instructions and guidelines regarding dust explosions.

- Always wear suitable protective equipment when embrittling the mill feed with coolants (liquid nitrogen or dry ice), (see laboratory guidelines and accident prevention regulations applicable to the laboratory).
- Ensure that pressure does not build up in the grinding chamber (particularly when using coolants).



### **Attention!**

- When using liquid nitrogen, the milling process must only be started when the liquid nitrogen has fully evaporated.
  - Device parts may still be extremely cold for some time after cooling with liquid nitrogen and should only be handled whilst wearing protective equipment.
- Process pathogenic materials only in closed vessels under a suitable extractor hood. Please contact **IKA** if you have any questions.
  - Do not operate the device in explosive atmospheres, with hazardous substances or under water.
  - Only process media that will not react dangerously to the extra energy produced through processing. This also applies to any extra energy produced in other ways, e.g. through light irradiation.
  - Safe operation is only guaranteed with the accessories described in the "Accessories" chapter.
  - Always disconnect the plug before fitting accessories.
  - The device can only be disconnected from the mains supply by pulling out the mains plug or the connector plug.
  - The socket for the mains cord must be easily accessible.
  - After an interruption to the power supply or a mechanical interruption, the device does not start up again automatically.

### **For protection of the equipment:**

- The device may only be opened by experts.
- The voltage stated on the type plate must correspond to the mains voltage.
- Protect the device and accessories from bumps and impacts.



## Unpacking

### Unpacking:

- Please unpack the device carefully
- Any damage should be notified immediately to the shipping agent (post office, railway network or logistics company).

### Delivery scope:

The delivery scope drive includes:

- IKA MF 10 drive unit
- A collecting pan
- A mains cable
- A face spanner
- An allen wrench
- A fork wrench
- An operating instructions.

### The delivery scope for the impact grinding head includes:

An impact grinding surface with built-on door and three screwed-in fastening pins, a dosing sluice, a hammer rotor, a countersunk screw, a disk, a cover and the filter which you ordered.

### The delivery scope for the cutting-grinding head includes:

A cutting grinding head with three built-in bed knives, a built-on door, a tabular slide valve and funnel, as well as three screwed-in attaching pins, a plunger, a blade rotor with three mounted rotor blades, a cheese head screw, a disk and the filter which you ordered.

## Useful information

The IKA MF 10 analytical mill is a continuously operating universal mill. It makes it possible to use two different grinding methods which cover the greatest range of all grinding tasks occurring in the laboratory.

### Impact grinding:

Application for hard, brittle and/or dried materials or ground materials embrittled as a result of cold (e.g. grain, coffee, coal, etc.).

In this case, the ground material is cut by means of rotary beaters and comminuted on the grinding surface attached to the blow bars. The ground material is broken and ejected into a suitable collecting pan by means of corresponding filters. The feed dosage provides for optimal dosage so that the mill can work at the optimal operating point. The grinding chamber is locked so that it is dust proof, the collecting pans are attached with standard ground joints. Thus the loss ground material is kept to a minimum.

### Cutting-Grinding:

Application for soft fibrous ground material (e.g. hay, straw, plastic waste, paper, wood, etc.).

In this case, the ground material is cut between rotary blades and standing blades attached at the grinding surface. The ground material is conveyed into the collecting pan by means of filters here as well. The feed unit (guide channel) makes it possible to load awkward, bulky material. The cutting loads mean that less energy is introduced into the ground material and thus results in less heat generation. This keeps ground material loss to a minimum.

## Intended use

### Range of use:

Indoor environments similar to that a laboratory of research, teaching, trade or industry.

The safety of the user cannot be guaranteed:

- if the device is operated with accessories that are not supplied or recommended by the manufacturer.
- if the device is operated improperly or contrary to the manufacturer's specifications.
- if the device or the printed circuit board are modified by third parties.

### Use:

The area of application for the universal mill is very extensive, the list of materials which are capable of being ground and indicated here is not complete. The scope of application can be extended further by grinding trials with the respective grinding method and setting the appropriate grinding parameters (rotor speed, filter hole diameter, sample preparation e.g. cooling).

### **Impact grinding:**

The hammer mill crushes soft, medium-hard and brittle materials to approximately 6 Mohs hardness (feldspar: 6 Mohs, quartz: 7 Mohs). With greater hardness the wear on the grinding tools is much higher and grinding is therefore uneconomical.

Anything can be ground that breaks, is dry does not contain very fatty materials.

The following is a selection of substances drying to grind: grain, barley, corn, malt, pectin, roasted coffee, nutshells, bones, ergot, coal, charcoal, coke, peat, ash, cellulose, drugs, artificial fertilizers, refractory clay, feed, spices, glass, resin, potash, cores, salts, cinders, stones and soil (bauxite, gypsum, limestone, dry clay, mica, pumice stone, gneiss, magnetite, heavy spar, sandstone, brown iron ore, etc.). The scope of application can be further enhanced through embrittlement of the ground material (e.g. with dry ice and/or liquid nitrogen). Tough ground material must be cooled, e.g. crushed dry ice put into the grinding funnel.

The ground material must be coarse-crushed into maximum 10 mm chunks beforehand.

**Note:** With abrasive materials (e.g. stones or glass) it will be necessary to clean the dosing sluice repeatedly because settles grinding dust in the guides and it thus rotating the dosing sluice is no longer possible.

### **Cutting-Grinding:**

The cutting-grinding mill cuts up bulky, elastic, fibrous, cellulose and soft materials. Mixing materials such as various types of waste must be free of iron and non-ferrous metals. The feedings may not be damp and greasy, as they will otherwise stick to the grinding surface and filter.

The following is a list of the materials that may be processed: Leaves, fibers, spices, grain, hop, wood, pasteboard, paper, hay, straw, plastics, tobacco, peat, feed, pasta, roots and branches, etc..

The scope of application can be further enhanced through embrittlement of the ground material (e.g. with dry ice and/or liquid nitrogen).

Bulky material is metered with the tubular slide valve, the feed grain size should not be not greater than 15 mm. Bulky materials (e.g. plastic bags) are metered by means of plungers, but the pieces should not be too large (e.g. pieces of fir wood: max. diameter 10 mm, max. length 40 mm; pieces of foil: max. width 30 mm, max. length 100 mm).

## **Commissioning**

Make certain that the mill drive stands firmly on a table. Comply with the ambient conditions given in the technical data. The collecting pan (Pos. A 19) is placed on its base in such a way that the round magnets fit into the recess on the base.

### **Impact grinding mill:**

#### **Assembling the impact grinding head:**

The ON/OFF switch Pos. A 13 must be set to zero and the power supply plugs must have been disconnected out before beginning assembly of the impact grinding head. First the three threaded bolts Pos. P 5 (see fig. 1) are screwed out to the same height (distance between hexagon of the bolt and the flat surface on the grinding head is approximately 2mm, this corresponds to two turns).

Make sure that the flange piece on the drive and on the head are clean and free of dust. Abrading both fitting parts with a slightly oiled rag facilitates assembly. The adjustment spring must be in the area of the opening (in the back wall of the mill chamber). The head is now pushed onto the drive, while making certain that the parts do not jam. The threaded bolt ends must fit into the drillings of the transmission cover. Thus the head has be rotated slightly in a clockwise direction. After the bolts are fitted in the head is turned until it is stopped by the bolts and so that the head now stands upright.

Now close and lock the grinding chamber door with the operating knob Pos. P10 (3 to 5 revolutions are sufficient). This ensures that the grinding chamber is optimally aligned so that the door can be easily opened and closed later. Now the screw mountings are tightened with the fork wrench provided. Make certain that the pins are tightened toward the head.

**Note: Tighten the pins evenly (see fig. 3.1)!**

Now the hammer rotor Pos. P 13 can be installed. The rotor is pushed onto the drive shaft as shown in Fig. 3, fastened with the disk Pos. P 11 and the countersunk screw Pos. P 15. The countersunk screw, P 15, is tightened with the Allen key supplied, while the rotor is held with the face spanner that is included in delivery. The spanner is positioned so that the pins of the spanner are inserted into the bore holes on the face of the rotor. The disc must be turned so that the bore hole in the rotor is accessible for the spanner pins.

**Note:** After tightening the cheese head screw with the Allen key, turn the hammer rotor once (360°). The rotor may not touch. Repeat assembly if necessary.

Now the filter Pos. Z 1 that is suitable for the grinding procedure can be inserted; to do so the filter is pushed into the grinding chamber from the front. The filter and the filter holder surface in the grinding chamber must be free from dirt and dust.

Now the grinding chamber door can be closed and locked with the operating knob Pos. P 10. The screw mounting of the operating knob is screwed in by pressing and twisting it into the internal thread on the drive cover. The first turns are easy, if turning becomes difficult then the door may be closed, but the safety switch is not yet unlocked. Continue turning until stop (approximately two revolutions), only then is the safety switch unlocked and the mill ready to start.

### **Grinding operation with impact grinding mill:**

The suitable filter is pushed in and the door is locked before beginning the grinding procedure.

Afterwards a collecting pan is fastened to the discharge cone (standard ground joint NS 29). Suitable containers are e.g. Erlenmeyer flasks Pos. Z 3, round-bottomed flasks, test tubes made of either glass or plastic. The containers are to be secured with a fixing clip Pos. Z 2 (see fig. 1).

For heat sensitive materials or with ground materials that have a very high increase in volume during cut up, it is advisable to use a erlenmeyer flasks with a filter attached to its second (e.g. cotton wool, etc...). The ground material is cooled from the air flow and no excess pressure is created. For very critical ground materials (very fine powder after being cut up) the ground material can also be sucked off by means of a commercial vacuum cleaner with a suction tube adapted at the discharge cone. The powder is then in the vacuum cleaner bag where it can be removed for further processing steps.

The ground material which has prepared to the correct feed grain size is filled into the funnel and then the cover Pos. P 17 is applied. The speed knob Pos. A 12 is turned to the left stop (3000 rpm).

The mill is started by shifting the rocker switch Pos. A 13 to Position 1. First the green „Power“ LED is lit and then „Overload“ LED lights up briefly before the motor smoothly starts. The speed can be set by turning the speed knob to the desired speed. A speed of more than 4500 rpm is recommended for impact grinding.

Now the ground material can be metered by turning the dosing sluice Pos. P6 in a clockwise direction. You can hear if ground materials gets into the grinding chamber and if too much materials has been metered then the rotor speed decreases. This drop in speed is clearly indicated by the lower grinding noises and the orange „Overload“ LED lights up. Metering of the ground material should only be resumed when the speed has returned to the adjusted value or if the „Overload“-LED is no longer lit.

If this is done then the mill becomes overloaded and switches off after some time because of overheating. This is then indicated by the red „Error“ LED. In addition, a beep sounds to indicate that the mill should be switched off using the rocker switch Pos. A 13. The mill must then cool off for a period in order to be able to start in again (see chapter "Eliminating malfunctions").

In addition, the ground material is no longer cut up the lower speed when the unit is operated with an overload because the impact energy no longer suffices for breaking the ground material. Keeping the ground material in the grinding chamber and the ground material to heat up. In extreme cases this can result in the ground material caking on the grinding chamber parts which then entails a time-consuming cleaning operation.

If the funnel is empty then the mill remains turned until all of the ground material from the grinding chamber is in the container. This is the case if cutting up noises can no longer be heard.

When it comes to cleaning the grinding chamber experience has shown that it makes sense to briefly switch the unit to maximum speed after the grinding operation has been completed and only then to turn the speed knob to the left stop. The mill is then shut off with the switch.

The filter is removed after opening the grinding chamber door and any remaining ground material is wiped into the collecting pan.

**Attention!** After longer grinding cycles the grinding chamber and the filters may have an increased temperature. Protective personal equipment should be worn in this case.

It may help to crush the ground material in several steps, i.e. a filter with large perforations is used for pre-crushing and finer ones in each of the following steps. (see fig. 4).

Advantages:

- Fewer failures, e.g. due to clogged filters or overloading the motor.
- Less heat-up of ground material since the retention time of the ground material in the grinding chamber is substantially reduced.
- Closer grain size spectrum for the final material.
- Normally less total grinding with better results as despite several runs comminution is performed more quickly and more effectively.

### **Disassembling the impact grinding head:**

Before disassembling the head of the mill, the mill itself must first cool down as the grinding chamber and the beater rotor cannot detached otherwise.

The power supply plug must be disconnected before disassembly. After opening the door, the countersunk screw, P 15, is loosened using an Allen key, while the rotor is held by the face spanner that is included in delivery. The spanner is positioned so that the pins of the spanner are inserted into the bore holes on the face of the rotor. The disc must be turned so that the bore hole in the rotor is accessible for the spanner pins.

If the hexagon socket is dirty then it must be cleaned by means of a brush. After the countersunk screw and the disc, P 11, have been removed the hammer rotor, P 13, is removed. The adjustment spring must be in the area of the opening (in the back wall of the mill chamber). Now the three screw mountings Pos. P5 are loosened by means of a fork wrench and the grinding chamber is rotated in a clockwise direction and taken off.

## **Cutting mill:**

### **Assembling the cutting mill head:**

**Attention!** The blades on the rotor and in the grinding chamber have sharp edges. Both parts should only be handled when wearing protective gloves.

The ON/OFF switch Pos. A 13 must be to zero and the power supply plugs must have been disconnected out before beginning assembly of the cutting-grinding head.

First the three threaded bolts Pos. S 12 (see fig. 2) are screwed out to the same height (distance between hexagon of the bolt and the flat surface on the grinding head is approximately 2 mm, this corresponds to two turns). Make sure that the flange piece on the drive and on the head are clean and free of dust. Abrading both fitting parts with a slightly oiled rag facilitates assembly. The head is now pushed onto the drive, while making certain that the parts do not jam. The threaded bolt ends must fit into the drillings of the transmission cover. Thus the head has to be rotated slightly in a clockwise direction. After the bolts are fitted in the head is turned until it is stopped by the bolts and so that the head now stands upright. Now close and lock the grinding chamber door with the operating knob Pos. S 9 (3 to 5 revolutions are sufficient). This ensures that the grinding chamber is optimally aligned so that the door can be easily opened and closed later.

Now the screw mountings are tightened with the fork wrench provided. Make certain that the pins are tightened toward the head (see fig. 3.2).

### **NOTE: Tighten the pins evenly!**

Now the hammer rotor Pos. S 20 can be installed. For this the fitting key Pos. A 7 is first inserted into the groove of the drive shaft Pos. G 6, make certain that the groove is free from dirt and dust here as well. The rotor is pushed onto the drive shaft as shown in Fig. 2, fastened with the disk Pos. S 22 and the cheese head screw Pos. S 21. The countersunk screw, P 15, is tightened with the Allen key supplied, while the rotor is held with the face spanner that is included in delivery. The spanner is positioned so that the pins of the spanner are inserted into the bore holes on the face of the rotor. The disc must be turned so that the bore hole in the rotor is accessible for the spanner pins.

**Note!** After tightening the cheese head screw with the Allen key, turn the blade rotor once (360°). The rotor may not touch. Repeat assembly if necessary.

Now the filter Pos. Z 1 that is suitable for the grinding procedure can be inserted; to do so the filter is pushed into the grinding chamber from the front. The filter and the filter holder surface in the grinding chamber must be free from dirt and dust. Now the grinding chamber door can be closed and locked with the operating knob Pos. S 9. The screw mounting of the operating knob is screwed in by pressing and twisting it into the internal thread on the drive cover. The first turns are easy, if turning becomes difficult then the door may be closed, but the safety switch is not yet unlocked. Continue turning until stop (approximately two revolutions), only then is the safety switch unlocked and the mill ready to start.

### **Grinding operation with the cutting mill:**

The suitable filter is pushed in and the door is locked before beginning the grinding procedure.

Afterwards a collecting pan is fastened to the discharge cone Pos. S 1 (standard ground joint NS 29). Suitable containers are e.g. Erlenmeyer flasks Pos. Z 3, round-bottomed flasks, test tubes made of either glass or plastic. The containers are to be secured with a fixing clip Pos. Z 2 (see fig. 2).

For heat sensitive materials or with ground materials that have a very high increase in volume during cut up, it is advisable to use an erlenmeyer flask with filter attached to its second (e.g. cotton wool, etc.). The ground material is cooled from the air flow and no excess pressure is created. For very critical ground materials (very fine powder after being cut up) the ground material can also be sucked off by means of a commercial vacuum cleaner with a suction tube adapted at the discharge cone. The powder is then in the vacuum cleaner bag where it can be removed for further processing steps.

The speed knob Pos. A 12 is turned to the left stop (3000 rpm). The mill is started by shifting the rocker switch Pos. A 13 to Position 1. First the green „Power“ LED is lit and then „Overload“ LED lights up briefly before the motor smoothly starts.

The speed can be set by turning the speed knob to the desired speed. A speed up to 5000 rpm is recommended for cutting-grinding while higher speeds should only be selected in exceptional cases (e.g. greater energy requirements such as for dry pieces of wood). The optimal speed must be determined by way of experiment. The higher the speed, the greater the cutting-grinding power. However, more energy is introduced into the ground material and thus the thermal load is increased.

The plunger Pos. S 6 has to be removed from the guide channel before the ground material is fed in through the funnel Pos. S 5. Make certain that the tubular side valve Pos. S 8 is closed. Bulky materials can be simply filled into the funnel.

Metering is carried out by lifting the tubular side valve. Bulky material should be fed into the guide channel with the tubular side valve closed and the plunger must be fitted to in front of the tubular side valve in order to prevent chunks of ground material from spurting out.

The plunger may only be pulled out when the motor is running if the tubular side valve is closed.

**Caution: Wear protective personal equipment (protective glass, etc.)**

You can hear if ground material gets into the grinding chamber and if too much material has been metered then the rotor speed decreases. This drop in speed is clearly indicated by the lower grinding noises and the orange „Overload“ LED lights up. Metering of the ground material should only be resumed when the speed has returned to the adjusted value or if the „Overload“ LED is no longer lit.

If this done then the mill becomes overloaded and switches off after some time because of overheating. This is then indicated by the red „Error“ LED. In addition, a beep sounds to indicate That the mill should be switched off using the rocker switch Pos. A13. The mill must then cool off for a period in order to be able to start it again (see chapter "Eliminating malfunctions").

When it comes to cleaning the grinding chamber experience has shown that it makes sense to insert the plunger into the guide channel as far as possible and then to briefly switch the unit to maximum speed after the actual grinding operation has been completed and only then to turn the speed knob back to the left stop. The mill is then shut off with the switch.

Bulky and fibrous ground material, e.g. straw, hay, etc. should not be fed into the funnel lengthwise or in the form of larger positions. The plunger should be used to introduce them into the grinding chamber. Note that the plunger is coded and thus only fits into the guide channel in one direction (edge beviling on the plunger and in the guide channel have to match each other). The „V“ on the plunger must be visible from the front. It has proved to be advantageous in some cases if the plunger is turned around and the bulky material is pushed from the funnel into the guide channel with the cylindrical end of the plunger.

The better a sample is prepared (pre-crushed to the optimal feed size), the easier the metering and the faster the grinding operation. In addition, failures such as rotor blocking can be virtually eliminated.

The filter is removed after opening the grinding chamber door and any remaining ground material is wiped into the collecting pan.

**Note!** After longer grinding cycles the grinding chamber and the filter s may have an increased temperature. In this case wait until the parts have cooled off.

It may help to crash the ground material in several steps, i.e. with large perforations is used for pre-crushing and finer ones in each of the following steps. (see fig.4).

Advantages:

- Fewer failures, e.g. due to clogged filters or overloading the motor.
- Less heat-up of ground material since the retention time of the ground material in the grinding chamber is substabtilly reduced.
- Closer grain size spectrum for the final material.
- Normally less total grinding with better results as despite several runs comminution is performed more quickly and more effectively.

**Disassembling the cutting-grinding head:**

**Attention!** The blades on the rotor and in the grinding chamber have sharp edges. Observe safety regulations.

Before disassembling the head of the mill, the mill itself must first cool down as the grinding chamber and the beater rotor cannot be detached otherwise.

The power supply plug must be disconnected before disassembly.

After door is opened the countersunk screw Pos. S 21 is loosened by means of Allen wrench. After opening the door, the countersunk screw, P 15, is loosened using an Allen key, while the rotor is held by the face spanner that is included in delivery.

The spanner is positioned so that the pins of the spanner are inserted into the bore holes on the face of the rotor. The disc must be turned so that the bore hole in the rotor is accessible for the spanner pins.

If the hexagon socket of the screw is dirty then it must be cleaned by means of a brush. After the cheese head screw and the disc, S 22, have been removed the blade rotor, S 4, is removed. The adjustment spring must be in the area of the opening (in the back wall of the mill chamber). Now the three screw mountings Pos. 12 are loosened by means of a fork wrench and the grinding chamber is rotated in a clockwise direction and taken off.

## Troubleshooting

### Mill does not start:

#### Possible causes:

- Power supply plug is not correctly plugged into the equipment and/or the socket („Power“ LED does not light up if the rocker switch Pos. A 13 is moved to Position 1).
- Grinding Chamber door not properly locked, („Power“ LED, „Error“ LED are lit and beep is heard when the rocker switch Pos. A 13 is moved to Position 1).

#### Remedy:

First shift the rocker switch Pos. A 13 to 0. Check voltage supply and the power supply plug is necessary. Or if „Error“ LED is lit and beeping can be heard close the grinding chamber door and tighten the turning handle Pos. P 10/ S 9 until stop. The rocker switch should only then be shifted to Position 1 again.

### Engine hums after the rocker switch Pos. A 13 is shifted but the rotor does not begin to run.

#### Possible causes

- Ground material chunks is in the grinding chamber before grinding begins and blocks the rotor.

#### Remedy:

Switch the mill off at the rockers switch Pos. A 13 and disconnect the power supply plug. Open the door and remove the ground material chunks from the grinding chamber. After the door is closed and the mill is connected to the mains again, you can switch the mill on again using the rocker switch Pos. A 13.

### Engine switches off during operation:

#### Possible causes:

- Overloading of the engine because of too large feeding amounts which leads to heating up of the engine. Thus the motor thermal protective switch is triggered and switches the mill off. The overheating of the motor is indicated by the red „Error“ LED becoming lit and a beep is heard as well.
- Rotor blocking as a result of feed chunks that are too large or too tough.
- Rotor blocking due to improper speed adjustment (in general, the speed is too low for the given application).

#### Remedy:

Switch the mill off at the rocker switch Pos. A13 and disconnect the power supply plug. Open the door and remove any blocked ground material or ground material that has been cut up.

If the disturbance occurred because of overloading, let the mill cool off before you start it again.

## Maintenance and cleaning

The grinding chamber interior (funnels, dosing equipment, rotor, grinding surface, filter and outlet nozzle) with a brush (no wire brush) should be cleaned after the grinding procedure. You can also use rags or cleaning brushes. The grinding surface does not need to be disassembled for cleaning between grinding operations with the same feed material. If a new grinding procedure with other feedings is to be performed whereby no contamination may be produced by the previously ground material, then more thorough cleaning is necessary which means dismantling the grinding chamber and the rotors. See the chapter „Commissioning“ for assembly and disassembly.

The grinding chamber parts can be washed with water and, if required, with a conventional dish-washing agent. Be certain that the parts are dry before being reassembled.

**Caution:** Refer to the chapter on „Safety Instructions“ when cleaning the cutting-grinding surface and the blade rotor as the screwed on blades are very sharp and may result in injuries if they are improperly handled.

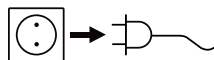
Clogged filters can be cleaned with brushes or compressed air. If ground material parts have settled into the filter holes in such a way that cleaning alternatives are not sufficient, then you will have to clean the clogged holes with suitable needles or clean the filter in an ultrasonic bath.

If beaters or blades and the grinding surface become worn in the course of the time, particularly with constant grinding of very hard substances, so that quick operation with the appropriate quality is no longer possible, then the worn out parts should be replaced.

**Blades may not be reground as the blade clearance will become too large. For reasons of safety, only new, original IKA bolts may be used for fastening the knives.**

The mill **IKA MF 10** is maintenance-free. It is subject only to the natural wear and tear of components and their statistical failure rate.

### Cleaning:



Disconnect main plug prior to cleaning!

Use only cleaning agents which have been approved by **IKA** to clean the device: Water containing surfactant / isopropyl alcohol.

- Wear protective gloves while cleaning the devices.
- Electrical devices may not be placed in the cleansing agent for the purpose of cleaning.
- Do not allow moisture to get into the device when cleaning.
- If a different cleaning or decontamination method than the method defined by **IKA** is planned, the user must ascertain with **IKA** that this method does not damage the device.

### Spare parts order:

When ordering spare parts, please give:

- Machine type
- Manufacturing number, see type plate
- Item and designation of the spare part, see [www.ika.com](http://www.ika.com), spare parts diagram and spare parts list.

### Repair:

**In case of repair the device has to be cleaned and free from any materials which may constitute a health hazard.**

For repair, please request the “**Decontamination Certificate**” form **IKA** or use the download printout of it from **IKA** website: [www.ika.com](http://www.ika.com).

If you require servicing, return the appliance in its original packaging. Storage packaging is not sufficient. Please also use suitable transport packaging.

## Accessories

### Sieve insert with hole sizes:

- Ø 0.25 mm
- Ø 0.50 mm
- Ø 1.00 mm
- Ø 2.00 mm
- Ø 3.00 mm

**MF 10.1**

Cutting mill head

**MF 10.2**

Impact grinding head

## Technical data

Design voltage	<b>VAC</b>	230 ± 10 % 115 ± 10 %
Frequency	<b>Hz</b>	50 / 60
Power input	<b>W</b>	1000
Rotor speed	<b>rpm</b>	3000 ... 6500
Peripheral speed impact grinding	<b>m/s</b>	35
Cutting speed cutting grinding	<b>m/s</b>	24
Cyclic duration - Intermittent operation	<b>min.</b>	120 / 30
Permitted ambient temperature	<b>°C</b>	+ 5 ... + 40
Permitted ambient humidity	<b>%</b>	80
IP code according to EN 60 529		IP 22
Protection at overloaded		Current limitation
Safety		Temperature switch on motor, door limit switch
Protection class		I
Over-voltage category		II
Contamination level		2
Noise level	<b>dba</b>	max. 85
Operation at a terrestrial altitude	<b>m</b>	max. 2000
Dimension (W x D x H)	<b>mm</b>	320 x 300 x 380
Weight	<b>kg</b>	9.7

*Subject to technical changes!*

## Warranty

In accordance with **IKA** warranty conditions, the warranty period is 24 months. For claims under the warranty please contact your local dealer. You may also send the machine direct to our factory, enclosing the delivery invoice and giving reasons for the claim. You will be liable for freight costs.

The warranty does not cover worn out parts, nor does it apply to faults resulting from improper use, insufficient care or maintenance not carried out in accordance with the instructions in this operating manual.



## Sommaire

	Page
Déclaration de conformité	25
Explication des symboles	25
Consignes de sécurité	26
Déballage	27
Conseils pratiques	27
Utilisation conforme	27
Mise en service	28
Dépannage	32
Entretien et nettoyage	33
Accessoires	34
Caractéristiques techniques	34
Garantie	34

## Déclaration de conformité

Nous déclarons sous notre propre responsabilité que ce produit est conforme aux réglementations 2014/35/UE, 2006/42/CE, 2014/30/UE et 2011/65/UE et en conformité avec les normes ou documents normalisés suivant EN 61010-1, EN 61010-2-051, EN 61326-1, EN 60529 et EN ISO 12100.

Une copie de la déclaration de conformité UE complète peut être demandée en adressant un courriel à l'adresse [sales@ika.com](mailto:sales@ika.com).

## Explication des symboles



Remarque générale sur un danger



**Remarque!**

Le présent symbole signale des informations importantes **pour le bon fonctionnement technique de l'appareil**. Le non-respect de ces indications peut endommager l'appareil.



**Attention!**

Le présent symbole signale des informations **cruciales pour la sécurité de votre santé**. Un non-respect peut provoquer des problèmes de santé ou des blessures.

## Consignes de sécurité



### **Pour votre protection :**

- Lisez intégralement la notice d'utilisation avant la mise en service et respectez les consignes de sécurité.
- Laissez la notice à portée de tous.
- Attention, seul le personnel formé est autorisé à utiliser l'appareil.
- Respectez les consignes de sécurité, les directives, ainsi que les prescriptions pour la prévention des accidents du travail.
- Portez votre équipement de protection personnel selon la classe de danger du milieu à traiter. Sinon, vous vous exposez à des dangers: éjection de pièces.
- Placez l'appareil en aire spacieuse sur une surface plane, stable, propre, non glissante, sèche et ininflammable.
- N'utiliser le broyeur qu'en présence d'un opérateur.
- Avant toute utilisation, contrôlez l'état de l'appareil et des accessoires. N'utilisez pas les pièces endommagées.
- Avant d'ouvrir la porte, éteindre obligatoirement le broyeur avec le commutateur à bascule (pos. A13).
- Dans les récipients collecteurs fermés, on observe une surpression, en particulier lors de l'utilisation de neige carbonique ou d'azote liquide. Ceci peut entraîner une projection de la charge de broyage par le haut de l'entonnoir.
- Durant le fonctionnement, ne pas retirer de l'entonnoir les restes de produit non broyé avec les mains ou des outils inadaptés comme p.ex. un tournevis. Eteindre tout d'abord la machine, puis éliminer les restes avec un outil de nettoyage adéquat.
- Durant le fonctionnement, ne pas introduire les doigts ou autres objets dans le cône de sortie (pos. P 1/ S 1) pour le nettoyer. N'effectuer les travaux de nettoyage qu'une fois la machine arrêtée et le cordon d'alimentation débranché.
- Il est interdit de broyer des substances explosives.



**Attention!**

- Après des cycles de broyage prolongés, la chambre et les outils de broyage sont brûlants. Laisser refroidir le broyeur avant tout nettoyage ou transformation.
- Lors du montage, du démontage et du nettoyage de la tête de broyage par coupe, faire particulièrement attention aux couteaux du rotor (pos. 20) et de la piste de broyage. Manier ces pièces avec précaution. Porter des vêtements de sécurité.

- Respectez les consignes de sécurité et les instructions concernant les explosions de poussières.
- Lors de la fragilisation de la substance à broyer avec un réfrigérant (azote liquide ou glace carbonique) portez un équipement de protection approprié (voir les directives du laboratoire et les prescriptions pour la prévention des accidents du travail concernant l'application en laboratoire).
- Veillez à ce qu'aucune pression ne s'exerce dans la chambre de broyage (en particulier lors de l'utilisation de réfrigérants).



**Attention!**

- en cas d'utilisation d'azote liquide, ne commencer le broyage que lorsque l'azote liquide s'est totalement évaporé.
- Les pièces de l'appareil peuvent rester très froides, longtemps après le refroidissement à l'azote liquide, elles ne doivent donc pas être manipulées sans équipement de protection.
- Ne traiter des substances pathogènes que dans des récipients fermés et sous une hotte d'aspiration adaptée. En cas de questions, contacter **IKA**.
- **N'utilisez pas** l'appareil dans les atmosphères explosives, avec des matières dangereuses et sous l'eau.
- Ne traitez que des milieux pour lesquels l'apport d'énergie pendant l'opération ne pose pas problème. Cela vaut aussi pour les autres apports d'énergie, comme la radiation lumineuse par ex..
- La sécurité de l'appareil n'est assurée qu'avec les accessoires décrits dans le chapitre "Accessoires".
- Montez les accessoires uniquement lorsque l'appareil est débranché.
- Il n'est possible de couper l'alimentation de l'appareil en courant électrique qu'en débranchant la prise de courant ou la prise secteur de l'appareil.
- La prise de courant utilisée pour le branchement sur secteur doit être facile d'accès.
- Après une interruption de l'alimentation électrique ou une interruption mécanique, l'appareil ne redémarre pas seul.

### **Pour la protection de l'appareil :**

- Seules les personnes spécialisées sont autorisées à ouvrir l'appareil.
- L'indication de tension de la plaque d'identification doit correspondre avec la tension du réseau.
- Evitez les coups sur l'appareil et les accessoires.

## Déballage

### Déballage :

- Déballer l'appareil avec précaution.
- En cas de dommage, établir immédiatement un constat correspondant (poste, chemins de fer ou transporteur).

### Volume de livraison IKA MF 10 :

#### Fourniture de l'entraînement :

- une unité d'entraînement **IKA MF 10**
- un bac collecteur
- un cordon d'alimentation
- une clé à ergots
- une clé à six pans creux
- une clé à fourche
- un mode d'emploi.

### Fourniture de la tête de broyage par chocs :

une piste de broyage par chocs avec une porte et trois boulons de fixation, une vanne d'alimentation, un rotor à marteaux, une vis à tête conique, une rondelle, un couvercle et le tamis commandé.

### Fourniture de la tête de broyage par coupe :

une piste de broyage par coupe avec trois couteaux de stator intégrés, une porte, une vanne circulaire et un entonnoir, ainsi que trois boulons de fixations, un pilon, un rotor à couteaux avec trois couteaux de rotor, une vis à tête cylindrique, une rondelle et le tamis commandé.

## Conseils pratiques

Le broyeur d'analyse **IKA MF 10** est un broyeur universel fonctionnant en continu. Il permet d'employer deux procédures de broyage qui couvrent la plupart des opérations de broyage effectuées en laboratoire.

### Broyage par chocs :

Utilisation pour des charges de broyage dures, cassantes, sèches ou rendues cassantes par le froid (p.ex. céréales, café, charbon...).

Le produit est broyé à l'aide de marteaux rotatifs et de battoirs montés sur la piste de broyage. Il est concassé puis envoyé à travers des tamis dans un récipient collecteur. La régulation de la quantité de produit chargé permet un paramétrage optimal et de définir une position de travail optimale pour le broyeur. La chambre de broyage est étanche aux poussières, les récipients collecteurs sont équipés de raccords à cols rodés. Ceci permet réduire au minimum les pertes de charge de broyage.

### Broyage par coupe :

Utilisation pour des charges de broyage molles et fibreuses (p.ex. foin, paille, chutes plastiques, papier, bois,...).

Le produit est découpé entre des couteaux rotatifs et des couteaux fixes montés sur la piste de broyage. Dans ce cas également, le produit broyé est envoyé à travers des tamis dans le récipient collecteur. L'unité de chargement (goulotte) permet de charger des produits volumineux en vrac. La contrainte de coupe permet de réduire l'énergie apportée à la charge de broyage et de réduire ainsi l'échauffement. Ceci permet de minimiser la perte de charge de broyage.

## Utilisation conforme

### Secteur d'utilisation :

Environnement de type laboratoire, en intérieur, en recherche, enseignement, artisanat ou industrie.

La protection des l'utilisateur n'est plus assurée :

- si l'appareil est utilisé avec des accessoires non fournis ou non recommandés par le fabricant
- si l'appareil est utilisé de manière non conforme, en ne respectant pas les prescriptions du fabricant
- si des modifications ont été effectuées sur l'appareil ou le circuit imprimé par un tiers.

### Utilisation :

Le domaine d'application du broyeur universel est très vaste, la liste de produits broyables présentée ici n'est pas exhaustive. En effectuant des expériences de broyage avec la procédure adéquate et un réglage adapté des paramètres de broyage (vitesse du rotor, diamètre des trous de tamis, préparation des échantillons p.ex. refroidissement), ce domaine d'application peut encore être étendu.

### **Broyage par chocs :**

Le broyeur à marteau réduit des matériaux mous, mi-durs et cassants jusqu'à une dureté 6 sur l'échelle de Mohs (feldspath : 6 Mohs, quartz : 7 Mohs). Quand la dureté est plus élevée, l'usure des outils de broyage est très importante et le broyage peu rentable.

Il est possible de broyer tout ce qui est cassant, sec et pas trop grassex.

Quelques produits pouvant être broyés à sec : céréales, orge, maïs, malt, pectine, café torréfié, coquille de noix, os, seigle ergoté, charbon, charbon de bois, coke, tourbe, cendres, cellulose, drogues, engrais chimiques, chamotte, fourrage, épices, verre, résine, potasse, noyaux, sels, scories, pierres et terres (bauxite, gypse, roche calcaire, argile sèche, mica, pierre ponce, gneiss, magnésite, barytine, grès, hématite brune...).

Le domaine d'application peut être étendu en fragilisant la charge de broyage (p.ex. avec de la neige carbonique ou de l'azote liquide). Les produits visqueux doivent être refroidis avant le broyage, p.ex. en plaçant de la neige carbonique pulvérisée dans l'entonnoir.

La charge doit être prébroyée en blocs de max. 10 mm.

**Remarque :** Pour les matériaux abrasifs (p.ex. pierres ou verre), il est nécessaire de nettoyer plus souvent la vanne d'alimentation, car de la poussière broyée se dépose dans les conduites et empêche la rotation de la vanne.

### **Broyage par coupe :**

Le broyeur à couteaux réduit des matériaux volumineux, mous, élastiques, fibreux ou à base de cellulose. Les matériaux mélangés, comme p.ex. les déchets, ne doivent pas contenir de fer, ni de métaux non ferreux. La substance à travailler ne doit être ni humide ni grasse, sous peine de coller à la voie de mouture et au tamis.

Quelques produits pouvant être broyés par cette méthode: feuilles, fibres, épices, céréales, houblon, bois, carton, papier, foin, paille, plastiques, tabac, tourbe, fourrage, pâtes alimentaires, racines et branches....

Le domaine d'application peut être étendu en fragilisant la charge de broyage (p.ex. avec de la neige carbonique ou de l'azote liquide).

La quantité de produit en vrac intégrée est régulée avec la vanne circulaire, la granulométrie initiale ne doit pas dépasser 15 mm. Les produits

volumineux (p.ex. sacs plastiques) sont introduits à l'aide d'un pilon, toutefois les morceaux ne doivent pas être trop gros (p.ex. morceaux de bois de sapin : diamètre max. 10 mm, longueur max. 40 mm; morceaux de film : largeur max. 30 mm, longueur max. 100 mm).

## **Mise en service**

Vérifier que l'entraînement du broyeur est disposé sur un plan de travail stable. Tenir compte des conditions environnantes indiquées dans les caractéristiques techniques.

Le bac collecteur (pos. A 19) est placé sur le pied de manière à ce que les aimants ronds s'enfoncent dans l'évidement du pied.

### **Broyeur par chocs :**

#### **Montage de la tête de broyage par chocs :**

Avant le montage de la tête de broyage par chocs, le commutateur de marche/arrêt (pos. A 13) doit être en position zéro et le cordon d'alimentation débranché. Les trois boulons filetés (pos. P 5) (voir fig. 1) sont dévissés jusqu'au même niveau (écart entre l'empreinte du boulon et la surface de la tête de broyage env. 2 mm, ce qui correspond à deux tours).

Vérifier que les brides de l'entraînement et de la tête sont bien propres et sans poussière. Pour faciliter le montage, il est conseillé de frotter ces deux pièces avec un chiffon légèrement huilé. Les ressorts d'ajustement doivent se trouver dans la zone de l'évidement (au dos de la chambre de mouture). Insérer ensuite la tête sur l'entraînement tout en veillant à ne pas coincer les pièces. Les extrémités des boulons filetés doivent s'enfoncer dans les orifices du couvercle du mécanisme. Pour ce faire, tourner légèrement la tête dans le sens des aiguilles d'une montre. Lorsque les boulons sont enfoncés, tourner la tête jusqu'à la butée des boulons afin qu'elle soit droite.

Fermer alors la porte de la chambre de broyage et la verrouiller avec le bouton de commande (pos. P 10) (3 à 5 tours sont suffisants). De cette manière, la chambre de broyage est disposée de manière optimale : la porte peut très facilement être ouverte ou fermée. Serrer à fond les boulons filetés avec la clé à fourche comprise dans la livraison (les boulons doivent être vissés dans le sens de la tête).

#### **Attention : Serrer les boulons de manière uniforme (voir fig. 3.1)!**

A présent, le rotor à marteaux (pos. P13) peut être monté. Pousser le rotor sur l'arbre d'entraînement comme représenté sur la figure 3, puis le fixer avec la rondelle (pos. P 11) et la vis à tête conique (pos. P 15). La vis à tête fraisée, rep. P 15, est vissée avec la clé à vis hexagonales fournie, tandis que le rotor est maintenu avec la clé à ergots fournie. Pour cela, placer la clé de telle manière que les pointes de la clé s'enclenchent dans les alésages à l'avant du rotor. Tourner la rondelle afin que l'alésage du rotor devienne accessible aux pointes de la clé.

**Remarque:** après le serrage de la vis cylindrique avec la clé à vis hexagonales, faire tourner une fois (360°) le rotor à marteau. Le rotor ne doit pas accrocher. Le cas échéant, effectuer de nouveau le montage.

A présent, le tamis adapté au broyage (pos. Z 1) peut être mis en place en l'enfonçant par l'avant dans la chambre de broyage. Le tamis et sa surface de pose dans la chambre de broyage doivent être propres et sans poussière.

La porte de la chambre de broyage peut alors être fermée et verrouillée avec le bouton de commande (pos. P 10). Serrer le boulon fileté du bouton de commande en appuyant et en le tournant dans le filetage intérieur du couvercle du mécanisme. Les premiers tours sont aisés. Quand on commence à forcer, la porte est déjà fermée, mais le commutateur de sécurité est encore verrouillé. Le boulon doit être encore tourné jusqu'à une butée sensible (env. encore deux tours). Le commutateur de sécurité est alors déverrouillé et le broyeur prêt à fonctionner.

### **Broyage avec le broyeur par chocs :**

Avant le broyage, mettre en place le tamis adapté et fermer la porte.

Fixer ensuite un récipient collecteur adéquat sur le cône de sortie (à rodage NS 29). Récipients utilisables : Erlenmayer (pos. Z 3), ballon rond, tubes à essai en verre ou en plastique. Les récipients doivent être fixés avec un étrier de retenue (pos. Z 2) (voir fig. 1).

Dans le cas de substances thermosensibles ou de charges de broyage à forte dilatation lors de la réduction, il est conseillé d'utiliser un flacon à deux cols, en plaçant un filtre (p.ex. de la ouate...) dans la deuxième ouverture. Grâce au courant d'air formé, la substance est refroidie et il ne se produit pas de surpression. Dans le cas de matériaux critiques (obtention d'une très fine poudre après le broyage), il est également possible d'aspirer la substance broyée à l'aide d'un aspirateur courant dont le tuyau d'aspiration est adapté sur le cône de sortie. La poudre se trouve alors dans le sac de l'aspirateur d'où elle peut être extraite pour les expériences suivantes. Insérer dans l'entonnoir la charge préparée de manière à obtenir la granulométrie initiale prescrite et mettre en place le couvercle (pos. P 17). Tourner ensuite le bouton de réglage de la vitesse (pos. A 12) vers la gauche jusqu'en butée (3000 rpm).

Placer le commutateur à bascule (pos. A 13) en position 1 pour démarrer le broyeur. La LED verte "Power" s'allume, ainsi que de manière très brève la LED "Overload", avant que le moteur atteigne son régime normal de fonctionnement. Tourner le bouton de réglage pour sélectionner la vitesse souhaitée. Pour le broyage par chocs, il est conseillé de choisir une vitesse supérieure à 4500 rpm.

Ensuite, tourner la vanne d'alimentation (pos. P 6) dans le sens des aiguilles d'une montre pour faire pénétrer la charge dans le broyeur. Son arrivée dans la chambre de broyage est audible. Si la charge acheminée est trop importante, la vitesse de rotation du rotor diminue, ce qui se traduit par des bruits de broyage plus sourds et par le déclenchement de la LED "Overload" (machine en surcharge). Avant de poursuivre l'alimentation en produit à broyer, attendre que la vitesse soit de nouveau proche de la valeur prescrite ou que la LED "Overload" s'éteigne.

Si vous poursuivez l'alimentation, le broyeur va être surchargé et s'arrêter automatiquement pour cause de surchauffe du moteur. Cet état est signalé par la LED rouge "Error". De plus, la machine émet un signal sonore vous invitant à éteindre le broyeur avec le commutateur à bascule (pos. A 13). Le broyeur doit avoir refroidi avant de pouvoir le remettre en marche (voir chapitre dépannage).

En outre, quand la machine est surchargée, la charge n'est plus broyée : la vitesse est trop faible et l'énergie produite par les chocs est insuffisante pour concasser les matériaux. La chambre de broyage et la charge s'échauffent en raison du produit non broyé resté dans la chambre. Dans le pire des cas, il peut se produire un collage de la charge sur les pièces de la chambre de broyage. Le nettoyage est alors très difficile.

Quand l'entonnoir est vide, le broyeur continue à fonctionner jusqu'à ce que l'ensemble de la charge soit passé dans le bac collecteur, c.a.d. quand plus aucun bruit de broyage ne se fait entendre.

Pour faciliter le nettoyage de la chambre de broyage, passer après le broyage pour un court instant en vitesse maximum puis tourner le bouton de réglage jusqu'en butée vers la gauche et éteindre le broyeur avec le commutateur de marche/arrêt.

Après ouverture de la porte de la chambre de broyage, retirer le tamis et éliminer dans le bac collecteur les restes de produit broyé de l'entonnoir de sortie.

**Attention :** Après des cycles de broyage prolongés, la chambre et les outils de broyage sont brûlants. Il est recommandé de porter les vêtements de sécurité.

Il peut être parfois avantageux de broyer la charge en plusieurs étapes. Dans un premier temps, utiliser un tamis avec une taille de trous plus importante pour le prébroyage, puis des tamis de plus en plus fins à chaque étape. (voir fig. 4).

Avantages :

- Moins de dysfonctionnements, p.ex. dus à des tamis encrassés ou une surcharge du moteur.
- Plus faible échauffement de la charge, car elle passe beaucoup moins de temps dans la chambre de broyage.
- Le spectre granulométrique du produit broyé est moins large.
- Durée totale de broyage généralement plus courte pour un résultat supérieur : Bien qu'il soit effectué en plusieurs étapes, le broyage est plus rapide et plus efficace.

### **Démontage de la tête de broyage par chocs :**

Avant de démonter la tête, s'assurer que le broyeur est bien refroidi. Sinon, la chambre de broyage et le rotor à marteaux ne pourront pas être séparés.

Avant de commencer le démontage, débrancher le cordon d'alimentation. Après l'ouverture de la porte, desserrer la vis à tête fraisée, rep. P 15, avec la clé à vis hexagonales tout en maintenant le rotor avec la clé à ergots fournie. Pour cela, placer la clé de telle manière que les pointes de la clé s'enclenchent dans les alésages à l'avant du rotor. Tourner la rondelle afin que l'alésage du rotor devienne accessible aux pointes de la clé.

Si l'empreinte de la vis est encrassée, la nettoyer avec une brosse. Lorsque la vis à tête conique et la rondelle (pos. P11) sont retirées, extraire le rotor à marteaux (pos. P 13) Les ressorts d'ajustement doivent se trouver dans la zone de l'évidement (au dos de la chambre de mouture). Dévisser alors les trous boulons filetés (pos. P 5) avec la clé à fourche, tourner la chambre de broyage dans le sens des aiguilles d'une montre et la retirer.

### **Broyeur par coupe :**

#### **Montage de la tête de broyage par coupe :**

**Attention :** Les couteaux du rotor et de la chambre de broyage sont très aiguisés. Ne manipuler ces deux pièces qu'avec des gants de sécurité. Tenir compte des consignes de sécurité.

Placer le commutateur à bascule (pos. A 13) sur zéro et débrancher le cordon d'alimentation avant de monter la tête de broyage par coupe.

Les trois boulons filetés (pos. S 12) (voir fig. 2) sont dévissés jusqu'au même niveau (écart entre l'empreinte du boulon et la surface de la tête de broyage env. 2 mm, ce qui correspond à deux tours). Vérifier que les brides de l'entraînement et de la tête sont bien propres et sans poussière. Pour faciliter le montage, il est conseillé de frotter ces deux pièces avec un chiffon légèrement huilé. Insérer ensuite la tête sur l'entraînement tout en veillant à ne pas coincer les pièces. Les extrémités des boulons filetés doivent s'enfoncer dans les orifices du couvercle du mécanisme. Pour ce faire, tourner légèrement la tête dans le sens des aiguilles d'une montre. Lorsque les boulons sont enfoncés, tourner la tête jusqu'à la butée des boulons afin qu'elle soit droite. Fermer alors la porte de la chambre de broyage et la verrouiller avec le bouton de commande (pos. S 9) (3 à 5 tours sont suffisants). De cette manière, la chambre de broyage est disposée de manière optimale : la porte peut être très facilement ouverte ou fermée.

Serrer à fond les boulons filetés avec la clé à fourche comprise dans la livraison (les boulons doivent être vissés dans le sens de la tête) (voir fig. 3.2).

#### **Attention : Serrer les boulons de manière uniforme !**

A présent, le rotor à couteaux (pos. S 20) peut être monté. Pour ce faire, insérer le ressort d'ajustage (pos. A 7) dans la rainure de l'arbre d'entraînement (pos. G 6) (la rainure ne pas doit contenir de poussière, ni être encrassée). Pousser le rotor sur l'arbre d'entraînement comme représenté sur la figure 2, puis le fixer avec la rondelle (pos. S 22) et la vis à tête conique (pos. S 21). La vis à tête fraisée, rep. P 15, est vissée avec la clé à vis hexagonales fournie, tandis que le rotor est maintenu avec la clé à ergots fournie. Pour cela, placer la clé de telle manière que les pointes de la clé s'enclenchent dans les alésages à l'avant du rotor. Tourner la rondelle afin que l'alésage du rotor devienne accessible aux pointes de la clé.

**Remarque :** après le serrage de la vis cylindrique avec la clé à vis hexagonales, faire tourner une fois (360°) le rotor. Le rotor ne doit pas accrocher. Le cas échéant, effectuer de nouveau le montage.

A présent, le tamis adapté au broyage (pos. Z 1) peut être mis en place en l'enfonçant par l'avant dans la chambre de broyage. Le tamis et sa surface de pose dans la chambre de broyage doivent être propres et sans poussière.

La porte de la chambre de broyage peut alors être fermée et verrouillée avec le bouton de commande (pos. S 9). Serrer le boulon fileté du bouton de commande en appuyant et en le tournant dans le filetage intérieur du couvercle du mécanisme. Les premiers tours sont aisés. Quand on commence à forcer, la porte est déjà fermée, mais le commutateur de sécurité est encore verrouillé. Le boulon doit être encore tourné jusqu'à une butée sensible (env. encore deux tours). Le commutateur de sécurité est alors déverrouillé et le broyeur prêt à fonctionner.

#### **Broyage avec le broyeur par coupe :**

Avant le broyage, mettre en place le tamis adapté et fermer la porte. Fixer ensuite un récipient collecteur adéquat sur le cône de sortie (pos. S 1, rodage NS 29). Récipients utilisables : Erlenmayer (pos. Z 3), ballon rond, tubes à essai en verre ou en plastique. Les récipients doivent être fixés avec un étrier de retenue (pos. Z 2) (voir fig. 2).

Dans le cas de substances thermosensibles ou de charges de broyage à forte dilatation lors de la réduction, il est conseillé d'utiliser un flacon à deux cols, en plaçant un filtre (p.ex. de la ouate...) dans la deuxième ouverture. Grâce au courant d'air formé, la substance est refroidie et il ne se produit pas de surpression. Dans le cas de matériaux critiques (obtention d'une très fine poudre après le broyage), il est également possible d'aspirer la substance broyée à l'aide d'un aspirateur courant dont le tuyau d'aspiration est adapté sur le cône de sortie. La poudre se trouve alors dans le sac de l'aspirateur d'où elle peut être extraite pour les expériences suivantes.

Tourner ensuite le bouton de réglage de la vitesse (pos. A 12) vers la gauche jusqu'en butée (3000 rpm). Placer le commutateur à bascule (pos. A 13) en position 1 pour démarrer le broyeur. La LED verte "Power" s'allume, ainsi que de manière très brève la LED "Overload", avant que le moteur atteigne son régime normal de fonctionnement.

Tourner le bouton de réglage pour sélectionner la vitesse souhaitée. Pour le broyage par coupe, il est conseillé de choisir une vitesse allant jusqu'à 5000 rpm. Ne sélectionner des vitesses plus importantes que dans des cas exceptionnels (p.ex. en cas de besoin plus important en énergie comme p.ex. avec du bois sec). La vitesse optimale doit être déterminée expérimentalement pour chaque charge. En règle générale, plus la vitesse est importante, plus la capacité de broyage est grande. Toutefois, ceci augmente en même temps l'énergie de la charge de broyage et ainsi la contrainte thermique des échantillons.

Avant de remplir l'entonnoir (pos. S 5) avec la charge, retirer le pilon (pos. S 6) de la goulotte de chargement. Vérifier en même temps que la vanne circulaire (pos. S 8) est bien fermée. Insérer ensuite la charge en vrac dans l'entonnoir. Pour alimenter en produit, soulever la vanne circulaire. Dans le cas de charges volumineuses, l'introduction dans la goulotte de chargement doit être effectuée vanne circulaire fermée. En outre, pour des raisons de sécurité (en cas de projection de blocs de produit), le pilon doit être placé sur la goulotte de chargement avant d'ouvrir la vanne circulaire. Quand le broyeur est en fonctionnement, le pilon ne peut être retiré que quand la vanne est fermée.

**Attention : Porter des vêtements de sécurité ! (lunettes de sécurité, etc...)**

L'arrivée de la charge dans la chambre de broyage est audible. Si la charge acheminée est trop importante, la vitesse de rotation du rotor diminue, ce qui se traduit par des bruits de broyage plus sourds et par le déclenchement de la LED "Overload" (machine en surcharge). Avant de poursuivre l'alimentation en produit à broyer, attendre que la vitesse soit de nouveau proche de la valeur prescrite ou que la LED "Overload" s'éteigne.

Si vous poursuivez l'alimentation, le broyeur va être surchargé et s'arrêter automatiquement pour cause de surchauffe du moteur. Cet état est signalé par la LED rouge "Error". De plus, la machine émet un signal sonore vous invitant à éteindre le broyeur avec le commutateur à bascule (pos. A 13). Le broyeur doit être refroidi avant de pouvoir le remettre en marche (voir chapitre dépannage).

Pour faciliter le nettoyage de la chambre de broyage et de la goulotte, enfoncer après le broyage le pilon jusqu'en butée dans la goulotte et passer pour un court instant en vitesse maximum. Ensuite, tourner le bouton de réglage jusqu'en butée vers la gauche et éteindre le broyeur avec le commutateur de marche/arrêt.

Les charges volumineuses et fibreuses comme p.ex. le paille, le foin, etc... ne doivent pas être placées en trop gros morceaux et sous une forme trop longue dans l'entonnoir et être introduites dans la chambre de broyage à l'aide du pilon. Important : Le pilon étant codé, il ne peut être introduit que d'une seule manière dans la goulotte (les faces aplaties du pilon et de la goulotte doivent être placées l'une en face de l'autre). Le "V" du pilon doit être visible sur l'avant. Dans certains cas, il est avantageux de retourner le pilon et de pousser la charge volumineuse de l'entonnoir dans la goulotte avec l'extrémité cylindrique du pilon. Pour finir, appuyer sur la charge avec le pilon (utilisé dans le sens habituel) pour l'amener de la goulotte dans la chambre de broyage.

Plus la préparation de l'échantillon a été effectuée avec soin (prébroyage pour obtenir une granulométrie de chargement optimale), plus la régulation de la quantité introduite est aisée et plus le broyage s'effectue rapidement. En outre, ceci permet d'éliminer presque complètement les dysfonctionnements tels que le blocage du rotor.

Après ouverture de la porte de la chambre de broyage, retirer le tamis et éliminer dans le bac collecteur les restes de produit broyé de l'entonnoir de sortie.

**Remarque :** Après des cycles de broyage prolongés, la chambre et les outils de broyage sont brûlants. Il est recommandé de porter les vêtements de sécurité.

Il peut être parfois avantageux de broyer la charge en plusieurs étapes. Dans un premier temps, utiliser un tamis avec une taille de trous plus importante pour le prébroyage, puis des tamis de plus en plus fins à chaque étape. (voir fig.4).

Avantages :

- Moins de dysfonctionnements, p.ex. dus à des tamis encrassés ou une surcharge du moteur.
- Plus faible échauffement de la charge, car elle passe beaucoup moins de temps dans la chambre de broyage.
- Le spectre granulométrique du produit broyé est moins large.
- Durée totale de broyage généralement plus courte pour un résultat supérieur : Bien qu'il soit effectué en plusieurs étapes, le broyage est plus rapide et plus efficace.

**Demontage de la tête de broyage par coupe :**

**Attention :** Les couteaux du rotor et de la chambre de broyage sont très aiguisés. Tenir compte des consignes de sécurité.

Avant de démonter la tête, s'assurer que le broyeur est bien refroidi. Sinon, la chambre de broyage et le rotor à couteaux ne pourront pas être séparés.

Avant de commencer le démontage, débrancher le cordon d'alimentation.

Après ouverture de la porte, dévisser la vis à tête cylindrique (pos. S 21) à l'aide d'une clé pour vis à six pans creux. Après l'ouverture de la porte, desserrer la vis à tête fraisée, rep. P 15, avec la clé à vis hexagonales tout en maintenant le rotor avec la clé à ergots fournie. Pour cela, placer la clé de telle manière que les pointes de la clé s'enclenchent dans les alésages à l'avant du rotor. Tourner la rondelle afin que l'alésage du rotor devienne accessible aux pointes de la clé. Si l'empreinte de la vis est encrassée, le nettoyer avec une brosse. Une fois la vis cylindrique et la rondelle, rep. S 22, retirées, extraire le rotor de couteau, rep. S 4. Les ressorts d'ajustement doivent se trouver dans la zone de l'évidement (au dos de la chambre de mouture). Dévisser alors les trous boulons filetés (pos. 12) avec la clé à fourche, tourner la chambre de broyage dans le sens des aiguilles d'une montre et la retirer.

## Dépannage

### Le broyeur ne démarre pas :

#### Causes possibles :

- Le cordon d'alimentation n'est pas correctement branché côté appareil ou prise secteur (la LED "Power" ne s'allume pas quand le commutateur à bascule (pos. A 13) est placé en position 1).
- La porte de la chambre de broyage n'est pas fermée correctement (les LED "Power" et "Error" sont allumées et le signal sonore retentit quand le commutateur à bascule (pos. A 13) est placé en position 1).

#### Dépannage :

Mettre tout d'abord le commutateur à bascule (pos. A 13) sur 0. Le cas échéant, contrôler le bloc et le cordon d'alimentation. Ou bien, quand la LED "Error" est allumée et que le signal sonore retentit, fermer la porte de la chambre de broyage et serrer la poignée tournante jusqu'en butée. Une fois ces opérations effectuées, replacer le commutateur à bascule en position 1.

### Après avoir basculé le commutateur (pos. A 13), le moteur ronronne, mais le rotor ne démarre pas.

#### Cause possible :

- Des blocs de produit non broyé se trouvent dans la chambre avant le broyage et bloquent le rotor.

#### Dépannage :

Eteindre le broyeur avec le commutateur à bascule (pos. A 13) et débrancher le cordon d'alimentation. Ouvrir la porte et retirer les blocs de produit non broyé de la chambre. Une fois la porte refermée et le broyeur à nouveau raccordé au secteur, il peut être redémarré en basculant le commutateur (pos. A 13).

### Le moteur s'arrête pendant le fonctionnement :

#### Cause possible :

- Une surcharge du moteur due à une charge trop importante, qui a entraîné une surchauffe du moteur. Ceci a déclenché le disjoncteur thermique du moteur et stoppé le broyeur. La surchauffe du moteur est indiquée par la LED "Error" et par un signal sonore.
- Blocage du rotor dû à une charge trop grosse ou trop visqueuse.
- Blocage du rotor dû à un mauvais réglage de la vitesse (la plupart du temps vitesse trop peu importante pour l'expérience en cours).

#### Dépannage :

Eteindre le broyeur avec le commutateur à bascule (pos. A 13) et débrancher le cordon d'alimentation.

Ouvrir la porte de la chambre de broyage et retirer le cas échéant les blocs de produit coincés ou les restes de produit non broyés.

Si le dysfonctionnement était dû à une surcharge, laisser refroidir le broyeur pendant un moment avant de le redémarrer.



## Entretien et nettoyage

Après le broyage, les pièces intérieures de la chambre de broyage (entonnoir, dispositif de régulation, rotor, piste de broyage, tamis et tubulures de sortie) doivent être nettoyées avec une brosse (pas une brosse métallique). Vous pouvez également utiliser un chiffon ou un pinceau de nettoyage. Pour un nettoyage entre deux broyages avec le même type de charge, il n'est pas nécessaire de démonter la piste de broyage.

Si le broyage suivant doit être effectué avec un autre type de charge et qu'aucune impureté n'est tolérée, un nettoyage complet est nécessaire. Dans ce cas, la chambre de broyage et les rotors doivent être démontés. Pour le montage et le démontage, voir le chapitre "Mise en service".

Les pièces de la chambre de broyage peuvent être lavées avec de l'eau et le cas échéant avec du liquide vaisselle courant.

**Ne pas oublier :** Avant le montage, les pièces doivent être entièrement sèches.

**Attention:** Lors du nettoyage de la piste de broyage par coupe et du rotor à couteaux, respecter les indications du chapitre "Consignes de sécurité", car les couteaux sont très aiguisés et peuvent être la cause de blessures.

Nettoyer les tamis encrassés avec des brosses ou de l'air comprimé. Si des particules de produit sont coincées dans les trous des tamis et que les moyens cités ci-dessus sont insuffisants, dégager les trous obturés avec des aiguilles adéquates ou nettoyer le tamis dans un bain aux ultrasons.

Si au bout d'un certain temps (particulièrement en cas de broyage fréquent de substances très dures) les marteaux (ou couteaux) et la piste de broyage sont usés et ne garantissent plus un travail rapide avec un niveau de qualité suffisant, ils doivent être remplacés.

**Ne pas réaffûter les couteaux, sinon le jeu de coupe devient trop important. Pour des raisons de sécurité, n'utiliser que les nouvelles vis IKA pour fixer les couteaux.**

Le fonctionnement de l'appareil ne nécessite pas d'entretien. Il est simplement soumis au vieillissement naturel des pièces et à leur taux de défaillances statistique.

### **Nettoyage:**



Pour effectuer le nettoyage, débranchez la fiche secteur.

Ne nettoyez les appareils qu'avec les produits de nettoyage autorisés par **IKA** : Eau tensioactive/Isopropanol.

- Portez des gants de protection pour nettoyer l'appareil.
- Ne placez jamais les appareils électriques dans le produit de nettoyage pour les nettoyer.
- Lors du nettoyage, aucune humidité ne doit pénétrer dans l'appareil.
- Avant d'employer une méthode de nettoyage et de décontamination autre que celle conseillée par le fabricant, l'utilisateur doit s'assurer auprès du fabricant que la méthode prévue n'est pas destructive pour l'appareil.

### **Commande de pièces de rechange:**

Lors de commandes de pièces de rechange, veuillez fournir les indications suivantes:

- type d'appareil.
- numéro de fabrication de l'appareil, voir la plaque signalétique.
- référence et désignation de la pièce de rechange, voir sur **www.ika.com**.
- Version logicielle.

### **Réparation:**

**N'envoyez pour réparation que des appareils nettoyés et exempts de substances dangereuses pour la santé.**

Pour cela, demandez le formulaire "Certificat de décontamination" auprès d'**IKA**, ou téléchargez le formulaire sur le site web d'**IKA** **www.ika.com**.

Si une réparation est nécessaire, expédiez l'appareil dans son emballage d'origine. Les emballages de stockage ne sont pas suffisants pour les réexpéditions. Utilisez en plus un emballage de transport adapté.

## Accessoires

### Plaque-filtre avec larguers suivantes :

Ø 0,25 mm  
Ø 0,50 mm  
Ø 1,00 mm  
Ø 2,00 mm  
Ø 3,00 mm

**MF 10.1**

**MF 10.2**

Tête de broyage par coupe

Tête de broyage par chocs

## Caracéristiques techniques

Tension nominale	<b>VAC</b>	230 ± 10 % 115 ± 10 %
Fréquence	<b>Hz</b>	50 / 60
Puissance consommée	<b>W</b>	1000
Vitesse rotor	<b>rpm</b>	3000 ... 6500
Vitesse périphérique broyage par chocs	<b>m/s</b>	35
Vitesse de coupe broyage par coupe	<b>m/s</b>	24
Facteur de service admissible - Service intermittent	<b>min.</b>	120 / 30
Température environ. admiss.	<b>°C</b>	+ 5 ... + 40
Taux d'humidité relatif admiss.	<b>%</b>	80
Indice IP conforme à la norme EN 60 529		IP 22
Protection en cas de surcharge		Limitation du courant
Sécurité		Commutateur de température sur le moteur, commutateur d'arrêt de porte
Classe de protection		I
Catégorie de surtension		II
Taux d'encrassement		2
Bruit de service max.	<b>dbA</b>	max. 85
Hauteur max. d'utilisation de l'appareil	<b>m</b>	max. 2000
Dimension (Lxpxh)	<b>mm</b>	320 x 300 x 380
Poids	<b>kg</b>	9,7

*Sous réserve de modifications techniques!*

## Garantie

En conformité avec les conditions de vente et de livraison d'**IKA**, la garantie sur cet appareil est de 24 mois. En cas de problème entrant dans le cadre de la garantie, veuillez contacter votre revendeur spécialisé. Mais vous pouvez également envoyer directement l'appareil accompagné du bon de livraison et un descriptif de votre réclamation à notre usine. Les frais de transport restent alors à votre charge.

La garantie ne s'étend pas aux pièces d'usure et n'est pas valable en cas de défauts dus à une utilisation non conforme et un soin et un entretien insuffisants, allant à l'encontre des recommandations du présent mode d'emploi.

## Índice

	Página
Declaración UE de conformidad	35
Declaración del mercado	35
Indicaciones de seguridad	36
Desempacado	37
Informaciones importantes	37
Uso conforme al previsto	37
Puesta en servicio	38
Eliminación de anomalías	42
Mantenimiento y limpieza	43
Accesorios	44
Datos técnicos	44
Garantía	44

## Declaración UE de conformidad

Declaramos bajo nuestra exclusiva responsabilidad que este producto es conforme con las disposiciones de las Directivas 2014/35/UE, 2006/42/CE, 2014/30/UE y 2011/65/UE, así como con las siguientes normas y documentos normativos: EN 61010-1, EN 61010-2-051, EN 61326-1, EN 60529 y EN ISO 12100.

Si lo desea, puede solicitar una copia completa de la declaración de conformidad de la UE en la dirección de correo electrónico [sales@ika.com](mailto:sales@ika.com).

## Declaración del mercado



Advertencia general sobre peligros



**Nota!**

Este símbolo acompaña a las informaciones **que resultan relevantes para el correcto funcionamiento del aparato**. Así pues, la no observación de dichas instrucciones puede provocar daños en el aparato.



**Atención!**

Este símbolo acompaña a las informaciones **que resultan absolutamente relevantes para la salud**. Esto significa que la no observación de dichas instrucciones puede provocar lesiones o afectar a la salud.

## Indicaciones de seguridad



### Para su protección

#### • **Lea todas las instrucciones de uso antes de la puesta en marcha y siga siempre las instrucciones de seguridad.**

- Mantenga estas instrucciones de uso en un lugar al que todos puedan acceder fácilmente.
- Asegúrese de que el aparato sea utilizado únicamente por personal debidamente formado y cualificado.
- Siga siempre las advertencias de seguridad, las directivas legales que correspondan y las normativas sobre protección laboral y prevención de accidentes.
- Lleve siempre el equipo de protección que corresponda a la clase de peligro del fluido que vaya a manipular. De lo contrario, puede sufrir daños debido a: la caída de piezas o componentes.
- Coloque el aparato en una área espaciosa e superficie horizontal, estable, limpia, protegida frente a deslizamientos, seca e ignífuga.
- El molino debe funcionar únicamente bajo la vigilancia de un operador.
- Antes de utilizar el aparato y sus accesorios, asegúrese de que estos no presenten desperfecto alguno. No utilice ningún componente dañado.
- Antes de abrir la puerta, desconectar imprescindiblemente el molino con el interruptor basculante (ítem A13).
- En el caso de recipiente colectores cerrados se origina una sobrepresión, especialmente si se utiliza hielo seco o nitrógeno líquido. Esto puede hacer que el material a moler se salga de la tolva por arriba.
- Los restos de material introducido que quedan en la tolva no deben ser sacados durante el funcionamiento del molino con la mano ni con herramientas inadecuadas, como pueden ser p. ej. destornilladores. Se extraerán únicamente estando el molino desconectado y utilizando una herramienta de limpieza apropiada.
- Durante el funcionamiento del molino no se introducirán los dedos ni objetos en el cono de salida (ítem P1/S1) para limpiarlo. Sólo está permitido realizar trabajos de limpieza con el molino desconectado y tras haber sacado el enchufe de la red.
- No deben triturarse materiales que impliquen riesgo de explosión.



**Atención!**

- Las cámaras de molienda y las herramientas trituradoras pueden estar muy calientes después de ciclos de molturación prolongados. Dejar que se enfríe el molino antes de proceder a su limpieza o a un eventual reequipamiento.
- Al montar y desmontar o al limpiar el cabezal de molienda por corte debe prestarse especial atención a las cuchillas afiladas del rotor (ítem S20) y a las cuchillas afiladas dispuestas en la pista de molturación. Estas piezas tienen que manejarse con el máximo cuidado. Utilizar equipo de protección personal.

- Además, observe siempre las advertencias de seguridad y las directivas que se encuentren en vigor en relación con las explosiones de polvo.
- Si el material que va a molerse se fragiliza con refrigerantes (como es el nitrógeno líquido o el hielo seco), será preciso llevar el equipo protector adecuado (consulte las directivas sobre prácticas de laboratorio y las normativas de prevención de accidentes que se aplican en estos laboratorios).
- Asegúrese de que no se forme presión en el área de molienda (sobre todo si utiliza refrigerantes).



**Atención!**

- si utiliza nitrógeno líquido, el proceso de molienda no puede comenzar hasta que el nitrógeno líquido esté totalmente condensado.
- Los componentes del aparato pueden permanecer fríos bastante tiempo después de refrigerarse con nitrógeno líquido, por lo que sólo pueden manipularse si se lleva el equipo de protección puesto.
- Procese los materiales que pueden desencadenar enfermedades únicamente en recipientes cerrados y debajo de una campana extractora adecuada. Si tiene alguna pregunta, póngase en contacto con **IKA**.
- **No** utilice el aparato en entornos con peligros de explosión, ni tampoco con sustancias peli-grosas ni debajo del agua.
- Procese únicamente fluidos que no generen una energía peligrosa durante su procesamiento. Esto también se aplica a otras entradas de energía, como es la radiación incidente de luz.
- El trabajo seguro con el aparato sólo estará garantizado si se incluyen los accesorios que se mencionan en el capítulo dedicado a dichos componentes.
- Cuando monte cualquier tipo de accesorio, asegúrese de que el cable de alimentación esté desenchufado.
- El aparato sólo puede desconectarse de la red eléctrica si se desenchufa el cable correspondiente.
- La toma de corriente de la pared debe encontrarse en un lugar accesible para el usuario.
- Si se produce un corte en el suministro eléctrico o una interrupción mecánica, al restablecerse el funcionamiento normal el equipo no se pone en marcha de forma automática.

### Para proteger el aparato

- El aparato puede ser abierto por el personal del servicio técnico.
- Los datos de tensión de la placa identificadora deben coincidir con la tensión real de la red.
- Procure que el aparato no sufra golpes ni impactos.

## Desempacado

### Desembalaje:

- Desembale el aparato con cuidado.
- Si observa desperfectos, rellene enseguida el registro correspondiente (correo, ferrocarril o empresa de transportes).

### Volumen de suministro IKA MF 10:

#### El suministro del accionamiento incluye:

- Una unidad de accionamiento **IKA MF 10**
- Una bandeja colectora
- Un cable de conexión a la red
- Una llave de espigas
- Una llave Allen
- Una llave fija
- Una instrucciones de manejo.

### El suministro del cabezal molturador por impacto incluye:

Una pista de molienda por impacto con puerta incorporada y tres pernos de fijación enroscados, una compuerta de dosificación, un motor de martillos, un tornillo avellanado, una arandela, una tapa y la criba solicitada con el pedido.

### El volumen de suministro del cabezal de molienda por corte incluye los siguientes elementos:

una pista de molienda por corte con tres cuchillas de estátor integradas, una puerta montada, una compuerta redonda montada con tolva, así como tres pernos de sujeción enroscados, un empujador, un rotor de cuchillas con tres cuchillas de rotor incorporadas, un tornillo de cabeza cilíndrica, un disco y el tamiz que haya solicitado.

## Informaciones importantes

El molino analítico **IKA MF 10** es un molino universal para trabajo continuo.

Permite aplicar dos procedimientos de molturación distintos que cubren el mayor espectro de todas las tareas de molienda a realizar en los laboratorios.

### Molienda por impacto:

Aplicación para moler materiales duros, quebradizos y secos, o bien materiales que se hayan hecho quebradizos por frío (p. ej. cereales, café, carbón ...).

El material a moler es triturado aquí entre martillos rotativos y batidores dispuestos en la pista de molienda. El material es fragmentado y se expulsa a un recipiente colector apropiado a través de la criba correspondiente. El sistema de carga de material permite una dosificación óptima, de manera que el molino puede trabajar en el rango ideal. La cámara de molienda está cerrada en forma hermética al polvo y los recipientes colectores están montados con uniones esmeriladas estandarizadas. De esto resultan unas pérdidas mínimas de material.

### Molienda por corte:

Aplicación para moler materiales blandos y fibrosos (p. ej. heno, paja, residuos de plástico, papel, madera ...).

El material a moler es cortado aquí entre cuchillas rotativas y cuchillas estáticas, dispuestas en la pista de molienda. También en este caso pasa el material molido al recipiente colector a través de cribas. La unidad de carga de material (carraca) permite cargar material a granel voluminoso. Por el efecto de corte se aporta menos energía al material de molienda, produciéndose un menor Allentamiento. De esto resultan unas pérdidas mínimas de material.

## Uso conforme al previsto

### Área de aplicación:

Espacios interiores similares a laboratorios en el ámbito de la investigación, la docencia, el comercio o la industria.

La seguridad del usuario no se puede garantizar:

- si el aparato se usa con accesorios que no han sido suministrados o recomendados por el fabricante
- si el aparato se utiliza no conforme con el uso previsto en contra de las especificaciones del fabricante
- si terceras personas realizan modificaciones al equipo o a la placa de circuitos impresos.

### Aplicación:

El campo de aplicaciones del molino universal es muy amplio. Los materiales molturables aquí enumerados son sólo ejemplos. A través de pruebas de molturación con el respectivo procedimiento de molienda y ajustando los parámetros de molturación apropiados (velocidad del rotor, diámetro de orificios de la criba, preparación de muestras, p. ej. por refrigeración) puede incrementarse el espectro de aplicaciones.

### **Molienda por impacto:**

El molino de martillos tritura materiales blandos, semiduros y quebradizos, de una dureza mohs de aprox. 6 (feldespato: 6mohs, cuarzo: 7mohs). En caso de durezas superiores es muy alto el grado de desgaste de las herramientas trituradoras, por lo que la molienda se hace antieconómica.

Puede molerse todo aquello que se rompa, que esté seco y que no contenga demasiada grasa.

A continuación se enumera una selección de sustancias que pueden molerse en seco: cereales en general, cebada, maíz, malta, pectina, café tostado, cáscaras de nuez, huesos, cornezuelo de centeno, carbón mineral, carbón de leña, coque, turba, ceniza, celulosa, drogas, abonos artificiales, chamota, piensos, especias, vidrio, resina, potasa, granos, sales, escorias, piedras y tierras (bauxita, yeso, piedra caliza, arcilla seca, mica, piedra pómez, gneis, magnesita, espato pesado, roca arenisca, mineral de hematites pardos, ...).

Si el material a moler se hace quebradizo (p. ej. con hielo seco o nitrógeno líquido), puede incrementarse aún más el campo de aplicaciones. Material a moler correoso tiene que refrigerarse, p. ej. añadiendo hielo seco picado en la tolva de molienda. El material a moler tiene que pretriturarse formando fragmentos de como máx. 10 mm.

**Nota:** En el caso de materiales abrasivos (p. ej. piedras o vidrio) será necesario limpiar con mayor frecuencia la compuerta de dosificación, ya que puede adherirse polvo de molienda a las guías, con lo que se haría imposible un giro de la compuerta de dosificación.

### **Molienda por corte:**

El molino de corte tritura materiales voluminosos, elásticos, fibrosos, celulósicos y blandos. Materiales mixtos como pueden ser residuos han de estar exentos de hierro y de metales no férricos. El material cargado no debe estar húmedo ni grasiento, pues en tal caso se pega a la pista de molienda y a la criba. A continuación se enumeran algunos materiales que pueden ser triturados: hojas, fibras, especias, cereales, lúpulo, madera, cartón, papel, heno, paja, plásticos, tabaco, turba, piensos, pastas alimentarias, raíces y ramas ...

Si el material a moler se hace quebradizo (p. ej. con hielo seco o nitrógeno líquido), puede incrementarse aún más el campo de aplicaciones.

El material a granel se dosifica con una corredera redonda; el tamaño de grano del material cargado no debería ser superior a 15 mm. Material voluminoso (p. ej. bolsas de plástico) se dosifica por medio de un empujador o maza, pero los fragmentos no deberían ser demasiado grandes (p. ej., trozos de madera de abeto: diámetro máx. 10 mm, longitud máx. 40 mm; trozos de lamina plástica: ancho máx. 30 mm, longitud máx. 100 mm).

## **Puesta en servicio**

Prestar atención a que el accionamiento del molino esté firmemente asentado sobre una mesa. Tienen que cumplirse las condiciones del entorno indicadas en los datos técnicos.

La bandeja colectora (ítem A 19) se coloca sobre la base de manera que los imanes redondos penetren en la concavidad de la base.

### **Molino de impacto:**

#### **Montaje del cabezal molturador de impacto:**

El interruptor de conexión/desconexión ítem A 13 tiene que estar en la posición cero y el enchufe tiene que estar desconectado de la red antes de proceder al montaje del cabezal molturador de impacto. Primero se desenroscan los tres pernos ítem P 5 (ver fig. 1) hasta que alcancen la misma altura (la distancia entre el hexágono del perno y la superficie plana del cabezal molturador ha de ser de aprox. 2 mm, lo que equivale a dos vueltas).

Prestar atención a que la pieza de brida del accionamiento y la del cabezal estén limpias y libres de polvo. Frotando las dos piezas con un trapo ligeramente aceitado se simplifica el montaje. El resorte de paso debe encontrarse en el área de la escotadura (en la pared posterior de la cámara de molienda). El cabezal se empuja ahora sobre el accionamiento, prestando atención a que las piezas no se tuerzan. Los extremos de los pernos roscados tienen que entrar en los Puesta en servicio orificios existentes en la tapa del engranaje. Para ello, girar ligeramente el cabezal en el sentido de las saetas del reloj. Una vez han entrado los pernos, el cabezal se gira hasta el tope de los pernos, de manera que ahora quede recto.

Seguidamente se cierra la puerta de la cámara de molienda y se bloquea con el botón de mando ítem P 10 (bastan de 3 a 5 vueltas). Con esto se alinea óptimamente la cámara de molienda, a fin de que más tarde la puerta pueda abrirse y cerrarse con suavidad. Ahora se aprietan los pernos enroscados con la llave fija adjuntada. Al hacerlo ha de prestarse atención a que los pernos se aprieten en la dirección del cabezal.

**Atención: Apretar los pernos uniformemente (ver fig. 3.1)!**

Ahora puede montarse el rotor de martillos ítem P 13. El rotor se coloca sobre el eje de accionamiento tal como muestra la fig. 3 y se fija con la arandela ítem P 11 y el tornillo avellanado ítem P 15. El tornillo de cabeza avellanada Pos. P 15 se aprieta con la llave de hexágono interior incluida en el volumen de suministro, mientras que el rotor se sujeta con la llave de espigas incluida en el volumen de suministro. A tal fin, la llave se aplica de manera que los pasadores de la llave se introduzcan en los orificios frontales del rotor. El disco debe girarse de modo que el orificio del rotor quede accesible para los pasadores de la llave.

**Nota:** después de apretar el tornillo de cabeza cilíndrica con llave de hexágono interior, gire el rotor de martillo (360°) una vez. Al hacerlo, el rotor no debe rozar. Si es necesario, repetir el montaje.

Ahora puede colocarse la criba ítem Z 1 adecuada para el proceso de molienda. A tal fin, introducir la criba desde delante en la cámara de molienda. La criba y la superficie de soporte de la misma existente en la cámara de molienda han de estar limpias de suciedad y polvo.

Seguidamente puede cerrarse la puerta de la cámara de molienda, bloqueándola con el botón de mando ítem P 10. El perno roscado del botón de mando se introduce en la rosca interior de la tapa del engranaje presionándolo y girándolo. Las primeras vueltas se dan con suavidad. Cuando el giro resulta más difícil, la puerta está ciertamente cerrada, pero aún no se ha desbloqueado el interruptor de seguridad. Tiene que seguirse girando hasta que se aprecie un tope (aprox. 2 vueltas más); sólo entonces está desbloqueado el interruptor de seguridad y puede ponerse en funcionamiento el molino.

#### **Proceso de molienda con el molino de impacto:**

Antes de comenzar el proceso de molienda, se introduce la criba apropiada y se cierra la puerta.

Luego se fija un recipiente colector apropiado en el cono de salida (esmerilado estándar NS 29). Recipientes apropiados son p. ej. matraces Erlenmeyer ítem Z 3, matraces redondos, tubos de ensayo y probetas, respectivamente de vidrio o plástico. Los recipientes tienen que asegurarse con una pinza de sujeción ítem Z 2 (ver fig. 1).

En caso de sustancias sensibles al calor o de materiales a moler que presenten un gran aumento de volumen al triturarlos, es recomendable utilizar un matraz de 2 bocas, en cuya segunda boca se monta un filtro (p. ej. algodón). La corriente de aire refrigera el material de molienda y no se origina sobrepresión. En caso de materiales a moler muy críticos (que tras la trituración produzcan polvo muy fino), el material puede aspirarse también por medio de un aspirador de polvo corriente cuyo tubo de succión se adapta al cono de salida. El polvo se encuentra entonces en la bolsa del aspirador, de la que puede extraerse para el proceso restante.

El material a moler, preparado al tamaño de grano correcto para la carga, se llena por la tolva y se coloca la tapa ítem P 17. El botón de regulación de la velocidad ítem A 12 se gira al tope izquierdo (3000 rpm).

Situando el interruptor basculante ítem A 13 en la posición 1 se pone en marcha el molino. Primero se enciende el diodo verde "Power" y muy brevemente el diodo "Overload" (sobrecarga), antes de que el motor se ponga en marcha con arranque suave. Girando el botón regulador de la velocidad puede ajustarse el número de revoluciones deseado. Para la molienda por impacto se recomienda elegir una velocidad superior a 4500 rpm.

Ahora puede dosificarse el material a moler girando la compuerta de dosificación ítem P6 en el sentido de las saetas del reloj. Cuando el material entra en la cámara de molienda, se oye esto. Si se introduce en exceso, se reduce el número de revoluciones del rotor. Esta caída de velocidad puede oírse claramente por el ruido de molturación de tono más bajo; además, durante el funcionamiento con sobrecarga está encendido el diodo de color naranja "Overload". No se debería seguir introduciendo material hasta que la velocidad vuelva a estabilizarse en el valor ajustado, o bien hasta que se apague el diodo de "Overload".

Si no se tiene en cuenta esto, se sobrecarga el molino y se desconecta después de un cierto tiempo debido a sobrecalentamiento del motor. Esto es indicado entonces por el diodo rojo de "Error". Además suena una señal acústica incitando a desconectar el molino con el interruptor basculante ítem A 13. El molino se tiene que enfriar entonces durante un cierto tiempo antes de poder ponerlo de nuevo en marcha (véase el capítulo Eliminación de anomalías).

Además, a la velocidad reducida propia del funcionamiento con sobrecarga ya no se tritura el material, debido a que la energía de impacto no es suficiente para romperlo. La permanencia del material a moler en la cámara de molienda provoca un fuerte calentamiento de dicha cámara y del material. En casos extremos puede producirse una aglutinación del material en la cámara de molienda, lo que exige complejas y costosas operaciones de limpieza.

Si la tolva está vacía, el molino permanece conectado hasta que todo el material ha pasado de la cámara de molienda al recipiente colector. Esto habrá sucedido cuando ya no se oigan ruidos de trituración.

Ha resultado ser positivo para la limpieza de la cámara de molienda el que tras el proceso de molturación se conecte brevemente la velocidad máxima. Sólo después de esto se devolverá el botón regulador de la velocidad al tope izquierdo y se desconectará el molino con el interruptor. Después de abrir la puerta de la cámara de molienda se saca la criba y el material molido que aún queda en la tolva de salida se pasa al recipiente colector.

**Atención:** La cámara de molienda y las cribas pueden alcanzar una temperatura elevada después de ciclos de molturación prolongados. En tal caso tiene que utilizarse el equipo de protección personal.

Puede ser conveniente triturar el material en varios pasos. Esto significa que primero se utiliza una criba de orificios grandes para la pre-trituración, utilizándose cribas cada vez más finas para los ciclos siguientes. (ver fig. 4).

Ventajas de esto son:

- Menos perturbaciones, p. ej. por cribas obstruidas o sobrecarga del motor.
- Menor calentamiento del material, ya que éste permanece durante mucho menos tiempo en la cámara de molienda.
- Espectro de granulometría más reducido del producto final.
- Generalmente, menos tiempo de molturación total con un mejor resultado, ya que a pesar de trabajar en varios ciclos la trituration se desarrolla más rápidamente y con mayor eficacia.

#### **Desmontaje del cabezal molturador por impacto:**

Ha de tenerse en cuenta que el molino tiene que enfriarse antes de desmontar el cabezal, pues de lo contrario no pueden desprenderse la cámara de molienda ni el rotor de martillos.

Antes del desmontaje tiene que desconectarse el enchufe de la red. Tras abrir la puerta, el tornillo de cabeza avellanada Pos. P 15 se afloja con la llave de hexágono interior, mientras que el rotor se sujeta con la llave de espigas incluida en el volumen de suministro. A tal fin, la llave se aplica de manera que los pasadores de la llave se introduzcan en los orificios frontales del rotor. El disco debe girarse de modo que el orificio del rotor quede accesible para los pasadores de la llave.

Si está sucio el hexágono interior del tornillo, tiene que limpiarse con un cepillo. Después de extraer el tornillo de cabeza avellanada y el disco Pos. P 11, el rotor de martillo Pos. P 13 se extrae. El resorte de paso debe encontrarse en el área de la escotadura (en la pared posterior de la cámara de molienda). Ahora se sueltan los tres pernos roscados ítem P 5 mediante la llave fija, y la cámara de molienda se gira en el sentido de las saetas del reloj, desmontándola.

#### **Molino de corte:**

##### **Montaje del cabezal molturador por corte:**

**Precaución:** Las cuchillas del rotor y de la cámara de molienda son afiladas. Estas piezas deben manipularse sólo con guantes protectores. Observar las indicaciones de seguridad al respecto.

El interruptor basculante ítem A 13 tiene que estar en la posición cero y el enchufe tiene que desconectarse de la red antes de montar el cabezal molturador por corte.

Primero se desenroscan los tres pernos ítem S 12 (ver fig. 2) hasta que alcancen la misma altura (la distancia entre el hexágono del perno y la superficie plana del cabezal molturador ha de ser de aprox. 2 mm, lo que equivale a dos vueltas). Prestar atención a que la pieza de brida del accionamiento y la del cabezal estén limpias y libres de polvo. Frotando las dos piezas con un trapo ligeramente aceitado se simplifica el montaje. El cabezal se empuja ahora sobre el accionamiento, prestando atención a que las piezas no se tuerzan. Los extremos de los pernos roscados tienen que entrar en los orificios existentes en la tapa del engranaje. Para ello, girar ligeramente el cabezal en el sentido de las saetas del reloj. Una vez han entrado los pernos, el cabezal se gira hasta el tope de los pernos, de manera que ahora quede recto.

Seguidamente se cierra la puerta de la cámara de molienda y se bloquea con el botón de mando ítem S 9 (bastan de 3 a 5 vueltas). Con esto se alinea óptimamente la cámara de molienda, a fin de que más tarde la puerta pueda abrirse y cerrarse con suavidad. Ahora se aprietan los pernos enroscados con la llave fija adjuntada. Al hacerlo ha de prestarse atención a que los pernos se aprieten en la dirección del cabezal (ver fig. 3.2).

#### **Atención: Apretar los pernos uniformemente!**

Ahora puede montarse el rotor de cuchillas ítem S 20. A tal fin se coloca primero la chaveta ítem A 7 en la ranura del eje de accionamiento ítem G 6, prestando atención a que la ranura esté limpia de suciedad y polvo. El rotor se coloca sobre el eje de accionamiento tal como muestra la fig. 2 y se fija con la arandela ítem S 22 y el tornillo avellanado ítem S 21. El tornillo de cabeza avellanada Pos. P 15 se aprieta con la llave de hexágono interior incluida en el volumen de suministro, mientras que el rotor se sujeta con la llave de espigas incluida en el volumen de suministro. A tal fin, la llave se aplica de manera que los pasadores de la llave se introduzcan en los orificios frontales del rotor. El disco debe girarse de modo que el orificio del rotor quede accesible para los pasadores de la llave.

**Nota:** después de apretar el tornillo de cabeza cilíndrica con llave de hexágono interior, gire el rotor de (360°) una vez. Al hacerlo, el rotor no debe rozar. Si es necesario, repetir el montaje. Ahora puede colocarse la criba ítem Z 1 adecuada para el proceso de molienda. A tal fin, introducir la criba desde delante en la cámara de molienda. La criba y la superficie de soporte de la misma existente en la cámara de molienda han de estar limpias de suciedad y polvo.

Seguidamente puede cerrarse la puerta de la cámara de molienda, bloqueándola con el botón de mando ítem S 9. El perno roscado del mando giratorio se introduce en la rosca interior de la tapa del engranaje presionándolo y girándolo. Las primeras vueltas se dan con suavidad. Cuando el giro resulta más difícil, la puerta está ciertamente cerrada, pero aún no se ha desbloqueado el interruptor de seguridad. Tiene que seguirse girando hasta que se aprecie un tope (aprox. 2 vueltas más); sólo entonces está desbloqueado el interruptor de seguridad y puede ponerse en funcionamiento el molino.

#### **Proceso de molienda con el molino de corte:**

Antes de comenzar el proceso de molienda, se introduce la criba apropiada y se cierra la puerta. Luego se fija un recipiente colector apropiado en el cono de salida ítem S 1 (esmerilado estándar NS 29). Recipientes apropiados son p. ej. matraces Erlenmeyer ítem Z 3, matraces redondos, tubos de ensayo y probetas, respectivamente de vidrio o plástico. Los recipientes tienen que asegurarse con una pinza de sujeción ítem Z 2 (ver fig. 2).



En caso de sustancias sensibles al calor o de materiales a moler que presenten un gran aumento de volumen al triturarlos, es recomendable utilizar un matraz de 2 bocas, en cuya segunda boca se monta un filtro (p. ej. algodón). La corriente de aire refrigera el material de molienda y no se origina sobrepresión. En caso de materiales a moler muy críticos (que tras la trituración produzcan polvo muy fino), el material puede aspirarse también por medio de un aspirador de polvo corriente cuyo tubo de succión se adapta al cono de salida. El polvo se encuentra entonces en la bolsa del aspirador, de la que puede extraerse para el proceso restante.

El botón de regulación de la velocidad ítem A 12 se gira al tope izquierdo (3000 rpm). Situando el interruptor basculante ítem A 13 en la posición 1 se pone en marcha el molino. Primero se enciende el diodo verde "Power" y muy brevemente el diodo "Overload" (sobrecarga), antes de que el motor se ponga en marcha con arranque suave.

Girando el botón regulador de la velocidad puede ajustarse el número de revoluciones deseado. Para la molturación por corte se recomienda elegir una velocidad de hasta 5000 rpm; velocidades superiores deben seleccionarse sólo en casos de excepción (p. ej. si se requiere más energía, como ocurre en el caso de trozos de madera seca). La velocidad óptima tiene que determinarse empíricamente, en función del material a moler. Téngase en cuenta lo siguiente: Cuanto mayor es la velocidad, tanto mayor es el rendimiento de molturación. Sin embargo, también aumenta el aporte de energía al material molido, y por lo tanto la carga térmica de la muestra.

Antes de llenar el material a moler a través de la tolva ítem S 5, tiene que sacarse la maza ítem S 6 de la carraca de carga. Debe prestarse atención a que la corredera redonda ítem S 8 esté cerrada. El material a granel puede llenarse simplemente en la tolva.

La dosificación tiene lugar levantando la corredera redonda. Material voluminoso debería cargarse en la carraca de carga estando cerrada la corredera redonda, y para seguridad contra fragmentos de material que puedan salir proyectados, la maza (o empujador) tiene que colocarse sobre la carraca de carga antes de abrir la corredera redonda.

Estando el molino en funcionamiento, la maza (el empujador) debe sacarse únicamente estando cerrada la corredera redonda.

### **Atención: Utilizar equipo de protección personal (gafas protectoras, etc.)!**

Cuando el material entra en la cámara de molienda, se oye esto. Si se introduce en exceso, se reduce el número de revoluciones del rotor. Esta caída de velocidad puede oírse claramente por el ruido de molturación de tono más bajo; además, durante el funcionamiento con sobrecarga está encendido el diodo de color naranja "Overload". No se debería seguir introduciendo material hasta que la velocidad vuelva a estabilizarse en el valor ajustado, o bien hasta que se apague el diodo de "Overload".

Si no se tiene en cuenta esto, se sobrecarga el molino y se desconecta después de un cierto tiempo debido a sobrecalentamiento del motor. Esto es indicada entonces por el diodo rojo de "Error". Además suena una señal acústica incitando a desconectar el molino con el interruptor basculante ítem A13. El molino se tiene que enfriar entonces durante un cierto tiempo antes de poder ponerlo de nuevo en marcha (véase el capítulo Eliminación de anomalías).

Ha resultado ser positivo para la limpieza de la carraca el que después del proceso de molturación propiamente dicho se introduzca la maza (el empujador) hasta el tope en la carraca, conectando a continuación brevemente la velocidad máxima. Sólo entonces debería devolverse el botón regulador de velocidad al tope izquierdo y desconectarse el molino con el interruptor.

Material voluminoso y fibroso, como p. ej. paja, heno, etc. debería introducirse en la tolva en trozos no demasiado largos y en porciones no demasiado grandes, haciéndolo pasar a la cámara de molienda por medio de la maza (el empujador). Debe tenerse en cuenta que la maza (el empujador) está codificada, por lo que sólo puede introducirse en la carraca en una posición (las aristas aplanadas en la maza (el empujador) y en la carraca tienen que quedar enfrentadas). La "V" grabada en la maza (el empujador) tiene que poder verse desde delante. En casos aislados ha resultado ser conveniente darle la vuelta a la maza (el empujador) y empujar el material voluminoso con el extremo cilíndrico de la maza (el empujador) desde la tolva a la carraca. A continuación, el material a moler tiene que presionarse desde la carraca a la cámara de molienda con la maza (el empujador) en la posición normal.

Cuanto mejor se prepare una muestra (pre-trituración al tamaño óptimo para la carga) tanto más fácil de realizar será la dosificación y tanto más rápido será el proceso de molienda. Además, así quedan prácticamente excluidas anomalías como p. ej. un bloqueo del rotor.

Después de abrir la puerta de la cámara de molienda se saca la criba y el material molido que aún queda en la tolva de salida se pasa al recipiente colector.

**Nota:** La cámara de molienda y las cribas pueden alcanzar una temperatura elevada después de ciclos de molturación prolongados. En tal caso tiene que utilizarse el equipo de protección personal.

Puede ser conveniente triturar el material en varios pasos. Esto significa que primero se utiliza una criba de orificios grandes para la pre-trituración, utilizándose cribas cada vez más finas para los ciclos siguientes. (ver fig.4).

Ventajas de esto son:

- Menos perturbaciones, p. ej. por cribas obstruidas o sobrecarga del motor.
- Menor calentamiento del material, ya que éste permanece durante mucho menos tiempo en la cámara de molienda.
- Espectro de granulometría más reducido del producto final.
- Generalmente, menos tiempo de molturación total con un mejor resultado, ya que a pesar de trabajar en varios ciclos la trituración se desarrolla más rápidamente y con mayor eficacia.

### **Desmontaje del cabezal molturador por corte:**

**Atención:** Las cuchillas del rotor y de la cámara de molienda son afiladas. Observar las indicaciones de seguridad.

Ha de tenerse en cuenta que el molino tiene que enfriarse antes de desmontar el cabezal, pues de lo contrario no pueden desprenderse la cámara de molienda ni el rotor de martillos. Antes del desmontaje tiene que desconectarse el enchufe de la red.

Después de abrir la puerta se afloja el tornillo de cabeza cilíndrica ítem S 21 mediante la llave Allen. Tras abrir la puerta, el tornillo de cabeza avellanada Pos. P 15 se afloja con la llave de hexágono interior, mientras que el rotor se sujeta con la llave A tal fin, la llave se aplica de manera que los pasadores de espigas incluida en el volumen de suministro. Los pasadores de la llave se introduzcan en los orificios frontales del rotor. El disco debe girarse de modo que el orificio del rotor quede accesible para los pasadores de la llave.

Si está sucio el hexágono interior del tornillo, tiene que limpiarse con un cepillo. Después de extraer el tornillo de cabeza cilíndrica y el disco Pos. S 22, el rotor de cuchillas Pos. S 4 se extrae. El resorte de paso debe encontrarse en el área de la escotadura (en la pared posterior de la cámara de molienda). Ahora se sueltan los tres pernos roscados ítem 12 mediante la llave fija, y la cámara de molienda se gira en el sentido de las agujas del reloj, desmontándola.

## **Eliminación de anomalías**

### **El molino no arranca:**

#### **Causas posibles:**

- El enchufe de conexión a la red no está correctamente enchufado en el aparato o en la base de enchufe (el diodo "Power" no se enciende cuando el interruptor basculante ítem A 13 se pone en la posición 1). El enchufe de conexión a la red no está correctamente enchufado en el aparato o en la base de enchufe (el diodo "Power" no se enciende cuando el interruptor basculante ítem A 13 se pone en la posición 1).
- La puerta de la cámara de molienda no está correctamente cerrada (diodo "Power" y diodo "Error" encendidos, suena una señal acústica cuando el interruptor basculante ítem A 13 se pone en la posición 1).

#### **Solución:**

Situar primero el interruptor basculante ítem A 13 en 0. Dado el caso, comprobar la alimentación eléctrica y el enchufe de conexión a la red. Si se enciende el diodo "Error" y se oye la señal acústica, cerrar la puerta de la cámara de molienda y apretar el mando giratorio ítem P 10/ S 9 hasta el tope fijo. Sólo entonces deberá situarse de nuevo el interruptor basculante en la posición 1.

### **El motor zumba después de conectar con el interruptor basculante ítem A 13, pero el rotor no comienza a girar.**

#### **Causas posibles:**

- Habían fragmentos de material a moler en la cámara de molienda antes de comenzar la molturación, y bloquean el rotor.

#### **Solución:**

Desconectar el molino con el interruptor basculante ítem A 13 y sacar el enchufe de la red. Abrir la puerta y sacar los fragmentos de material de la cámara de molienda. Una vez cerrada la puerta y tras enchufar de nuevo el molino a la red, puede ponerse en marcha el molino situando de nuevo el interruptor basculante ítem A 13 en la posición de funcionamiento.

### **El motor se desconecta durante el funcionamiento:**

#### **Causas posibles:**

- Sobrecarga del motor debido a una dosificación excesiva de material a moler, lo que causa un calentamiento excesivo del motor. Con esto se dispara el guardamotor térmico y se desconecta el molino. El sobrecalentamiento del motor es indicado al encenderse el diodo rojo "Error", oyéndose además una señal acústica.
- Bloqueo del rotor debido a fragmentos de material a moler demasiado grandes o correosos.
- Bloqueo del rotor debido a un ajuste incorrecto de la velocidad (generalmente, un número de revoluciones insuficiente para la aplicación dada).

#### **Solución:**

Desconectar el molino con el interruptor basculante ítem A 13 y sacar el enchufe de la red. Abrir la puerta de la cámara de molienda y, dado el caso, sacar los fragmentos de material atascados o el material aún no triturado.

Si la perturbación se ha producido a causa de sobrecarga, dejar que el molino se enfríe durante un cierto tiempo antes de ponerlo de nuevo en marcha.

## Mantenimiento y limpieza

Después del proceso de molienda deberían limpiarse las partes interiores de la cámara de molienda (tolva, dispositivo dosificador, rotor, pista de molienda, criba y tubuladura de salida) con un cepillo (no utilizar cepillos de alambre). También pueden utilizarse trapos o pinceles de limpieza. Para limpiar entre pruebas de molturación con el mismo material a moler, no es necesario desmontar la pista de molienda para la limpieza. Si debe realizarse un nuevo proceso de molturación con otro material, no debiendo producirse contaminaciones por material anteriormente molido, será necesario proceder a una limpieza más a fondo, lo que exigirá desmontar la cámara de molienda y los rotores. Para desmontaje y montaje, véase el capítulo "Puesta en servicio".

Las piezas de la cámara de molienda pueden lavarse con agua, a la que eventualmente se le puede añadir también un lavavajillas corriente.

Prestar atención a que las piezas vuelvan a estar secas antes del nuevo montaje.

**Atención:** Para la limpieza de la pista de molienda por corte y del rotor de cuchillas ha de tenerse en cuenta lo dicho en el capítulo "Indicaciones de seguridad", ya que las cuchillas atornilladas están muy afiladas y, en caso de descuido, pueden producirse lesiones.

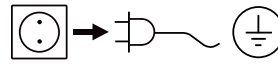
Las cribas obstruidas pueden limpiarse con cepillos o aire comprimido. Si se han atascado partículas del material molido en los orificios de la criba, los medios mencionados pueden no ser suficientes, en cuyo caso los orificios obstruidos tendrán que desobstruirse con agujas apropiadas o bien tendrá que limpiarse la criba en un baño de ultrasonidos.

Si con el paso del tiempo, y ante todo en caso de moler continuamente sustancias muy duras, se desgastan los martillos o las cuchillas y la pista de molienda, de manera que ya no sea posible trabajar rápidamente y con la calidad deseada, deberían sustituirse las piezas desgastadas.

**Las cuchillas no se deben reafilar, pues con ello el intersticio de corte se hace demasiado grande. Por razones de seguridad, para la fijación de la cuchillas deben utilizarse únicamente tornillos originales IKA nuevos.**

El aparato funciona sin mantenimiento. Este está sometido sólo al envejecimiento natural de las piezas y sus fallos estadísticos.

### **Limpieza:**



Desenchufe el aparato antes de su limpieza.

Limpie los aparatos **IKA** solamente con los detergentes aprobados por **IKA**: Agua con componentes tensioactivos / Isopropanol.

- Use guantes protectores durante la limpieza del aparato.
- Los aparatos eléctricos no deben introducirse en el detergente para propósitos de limpieza.
- Evite que penetre humedad en el aparato durante las operaciones de limpieza.
- Si se utiliza un método de descontaminación distinto de los recomendados por el fabricante, el usuario deberá ponerse en contacto con el fabricante para asegurarse de que el método previsto no dañará el aparato.

### **Pedido de piezas de recambio:**

Al realizar un pedido de piezas de recambio indique lo siguiente:

- Tipo de aparato
- Número de serie del aparato, ver placa de características
- Número de posición y descripción de la pieza de recambio, consulte **www.ika.com**.
- Versión de software.

### **Reparación:**

**Los aparatos que requieren reparación deben enviarse limpios y sin sustancias que constituyan un riesgo para la salud.**

Solicite a tal fin el formulario "Certificado de no objeción" a **IKA**, o descargue el formulario en el sitio Web de **IKA** **www.ika.com**.

Devuelva el aparato que requiere reparación en su embalaje original. Los embalajes para almacenamiento no son suficientes para la devolución. Utilice, además, un embalaje de transporte adecuado.

## Accesorios

### Criba con diámetros de orificio:

Ø 0,25 mm  
 Ø 0,50 mm  
 Ø 1,00 mm  
 Ø 2,00 mm  
 Ø 3,00 mm

**MF 10.1**

**MF 10.2**

Cabezal molturador por corte

Cabezal molturador impacto

## Datos técnicos

Tension nominal	<b>VAC</b>	230 ± 10 % 115 ± 10 %
Frecuencia	<b>Hz</b>	50 / 60
Potencia absorbida	<b>W</b>	1000
Velocidad del rotor	<b>rpm</b>	3000 ... 6500
Velocidad periférica molturación por impacto	<b>m/s</b>	35
Velocidad de corte molturación por corte	<b>m/s</b>	24
Tiempo de conexión perm.	<b>min.</b>	120 / 30
Temperatura ambiente permisible	<b>°C</b>	+ 5 ... + 40
Humedad permisible	<b>%</b>	80
Código IP según EN 60529		IP 22
Protección en casode sobrecarga		Corriente está limitada
Seguridad		Termointerruptor en el motor, interruptor final en la puerta
Clase de protección		I
Categoría de sobretensión		II
Grado de ensuciamiento		2
Ruido durante el trabajo	<b>dbA</b>	máx. 85
Uso del aparato sobre nivel del mar	<b>m</b>	máx. 2000
Dimensiones (AxPxA)	<b>mm</b>	320 x 300 x 380
Peso	<b>kg</b>	9,7

*Reservado el derecho de introducir modificaciones técnicas!*

## Garantía

Según las condiciones de garantía **IKA** el plazo correspondiente asciende a 24 meses. En caso de garantía, diríjase a su comerciante del ramo. El aparato se puede enviar también con la factura de entrega y los motivos de la reclamación directamente a nuestra fábrica. Los gastos de transportes corren por su cuenta.

La garantía no se aplica a los componentes de desgaste ni a los errores que puedan surgir como consecuencia de una manipulación incorrecta o de un cuidado o mantenimiento del aparato que no se adecuen a lo estipulado en estas instrucciones de uso.

## Indice

	Pagina
Dichiarazione di conformità UE	45
Spiegazione dei simboli	45
Avvertenze di sicurezza	46
Disimballaggio	47
Informazioni utili	47
Uso secondo destinazione	48
Messa in esercizio	48
Eliminazione dei guasti	52
Manutenzione e pulizia	53
Accessori	53
Specifiche tecniche	54
Garanzia	54

## Dichiarazione di conformità UE

Dichiariamo sotto la nostra piena responsabilità che questo prodotto soddisfa le disposizioni delle direttive 2014/35/UE, 2006/42/CE, 2014/30/UE e 2011/65/UE ed è conforme alle seguenti norme e ai seguenti documenti normativi: EN 61010-1, EN 61010-2-051, EN 61326-1, EN 60529 e EN ISO 12100-1.

Una copia della dichiarazione di conformità UE completa può essere richiesta all'indirizzo [sales@ika.com](mailto:sales@ika.com).

## Spiegazione dei simboli



Avvertimento generico



Avviso!

Questo simbolo indica **delle informazioni importanti per il funzionamento tecnico dell'apparecchio**. La mancata osservanza può causare danni all'apparecchio.



Attenzione!

Questo simbolo indica **delle informazioni estremamente importanti per la sicurezza della salute**. La mancata osservanza può compromettere la salute e causare lesioni.

## Norme di sicurezza



### **Per la Vostra sicurezza:**

- **Prima della messa in funzione si raccomanda di leggere le istruzioni per l'uso e di osservare attentamente le norme di sicurezza.**

- Conservare con cura le istruzioni per l'uso, rendendole accessibili a tutti.
- L'utilizzo di questo apparecchio è destinato esclusivamente a personale esperto.
- Osservare attentamente le norme di sicurezza, le direttive e le disposizioni in materia di sicurezza sul lavoro e antinfortunistica.
- Indossare la propria attrezzatura di protezione in conformità alla classe di pericolo del mezzo sottoposto a lavorazione. Altrimenti può insorgere un rischio a seguito di: distacco improvviso di pezzi.
- Posizionare l'apparecchio in una zona spaziosa su una superficie piana, stabile, pulita, antiscivolo, asciutta e ignifuga.
- Il mulino deve essere utilizzato unicamente dietro la supervisione di un operatore.
- Prima dell'uso verificare l'eventuale presenza di vizi all'apparecchio o agli accessori. Non utilizzare pezzi danneggiati.
- Prima di aprire lo sportello è assolutamente necessario spegnere il mulino con l'interruttore basculante (Pos. A 13).
- Se si utilizzano recipienti di raccolta chiusi, soprattutto quando si aggiungono ghiaccio secco o azoto liquido, viene generata una sovrappressione che può spingere il materiale in lavorazione verso l'alto facendolo fuoriuscire dall'imbuto.
- Durante il funzionamento del mulino, i residui rimasti nell'imbuto non devono essere rimossi con le mani o utensili non idonei, ad esempio un cacciavite. I residui devono essere rimossi unicamente dopo aver spento il mulino ed utilizzando un idoneo utensile di pulizia.
- Non introdurre le dita né altri oggetti nel cono di uscita (Pos. P 1/ S 1) durante il funzionamento per pulirlo. Le operazioni di pulizia sono consentite unicamente a mulino spento e dopo aver staccato la spina dalla presa di corrente.
- Non tritare in nessun caso sostanze che potrebbero essere esplosive.
- Dopo lunghi cicli di triturazione, le camere di macinazione e gli utensili di triturazione potrebbero essersi surriscaldati. Prima di pulire o smontare il mulino, lasciate sempre che si raffreddi.
- Durante il montaggio e lo smontaggio nonché la pulizia della testata di triturazione a taglienti occorre prestare particolare attenzione alle lame affilate del rotore (Pos. S 20) nonché alle lame affilate sulla superficie di macinazione. Questi componenti devono essere manipolati con estrema cautela. Indossare sempre l'idoneo equipaggiamento di protezione personale.



Attenzione!

- Attenersi alle avvertenze per la sicurezza e alle direttive in materia di esplosioni di polveri.
- In caso di infragilimento con refrigeranti (azoto liquido o ghiaccio secco) del materiale da tritare occorre indossare l'equipaggiamento di protezione adeguato (vedere le direttive di laboratorio e le istruzioni relative alla prevenzione degli infortuni in laboratorio).
- Accertarsi che nel vano di triturazione non si generi pressione (in particolare in caso di utilizzo di refrigeranti).



Attenzione!

- In caso di utilizzo di azoto liquido, è consentito iniziare l'operazione di triturazione soltanto non appena l'azoto liquido è completamente evaporato.
- Dopo il raffreddamento con azoto liquido, è possibile che parti dell'apparecchio rimangano molto fredde per lungo tempo e dovranno pertanto essere maneggiate solo con l'adeguato equipaggiamento di protezione.
- Trattare materiali patogeni esclusivamente in recipienti chiusi sotto un apposito sfiatatoio. Per eventuali domande rivolgersi a **IKA**.
- **Non** utilizzare l'apparecchio in atmosfere esplosive, unitamente a sostanze pericolose né immerso nell'acqua.
- Trattare soltanto i mezzi il cui apporto energetico è irrilevante nel processo di lavorazione. Ciò vale anche per altre tipologie di apporto energetico, ad esempio mediante irradiazione luminosa.
- Il funzionamento sicuro dell'apparecchio è garantito soltanto con gli accessori descritti nel capitolo "Accessori".
- Staccare la spina di corrente prima di effettuare il montaggio degli accessori.
- La separazione dell'apparecchio dalla rete di alimentazione elettrica avviene solo estraendo la spina dalla rete o dall'apparecchio.
- La presa per la linea di allacciamento alla rete deve essere facilmente raggiungibile e accessibile.
- Dopo un'interruzione dell'apporto di corrente o un'interruzione meccanica, l'apparecchio non si riavvia automaticamente.

### **Per la sicurezza dell'apparecchio:**

- L'apparecchio deve essere aperto esclusivamente da personale qualificato.
- Il valore di tensione indicato sulla targhetta del modello e quello di rete devono coincidere.
- Evitare urti e colpi violenti all'apparecchio o agli accessori.

## Disimballaggio

### Disimballaggio:

- Rimuovere con cura l'imballo dall'apparecchio
- In caso di danni rilevare immediatamente i fatti (poste, ferrovia o impresa di spedizioni)

### Dotazione di fornitura IKA MF 10:

#### La dotazione di fornitura del motore comprende:

- un gruppo motore **IKA MF 10**
- una vaschetta di raccolta
- un cavo di allacciamento
- una chiave a compasso
- una chiave ad esagono cavo
- una chiave fissa
- un Istruzioni per l'uso.

### La dotazione di fornitura della testata di triturazione ad urto comprende:

una superficie di macinazione ad urto con sportello applicato e tre perni di fissaggio avvitati, un canale di dosaggio, un rotore a polverizzatori, una vite a testa svasata, una rondella, un coperchio ed il setaccio da voi ordinato.

### La dotazione di fornitura della testata di triturazione a taglienti comprende:

una superficie per triturazione a taglienti con tre coltelli su statore integrati, sportello applicato, valvola a cassetto cilindrico applicata ed imbuto nonché tre perni di fissaggio avvitati, un rotore a tre coltelli applicati, una vite a testa cilindrica, una rondella ed il setaccio da voi ordinato.

## Informazioni utili

Il mulino analitico **IKA MF 10** è un mulino universale a funzionamento continuato che consente di adottare due diversi procedimenti di macinazione che soddisfano ampiamente le esigenze di tutte le operazioni di macinazione necessarie in laboratorio.

### Macinazione ad urto:

Idonea alla triturazione di sostanze dure e fragili oppure disidratate o infragilite dal freddo (ad esempio cereali, caffè, carbone ecc.).

Il materiale viene triturato per mezzo di polverizzatori rotanti e barre martellanti montate sulla superficie di macinazione, quindi viene frantumato e convogliato in un idoneo recipiente di raccolta dopo aver attraversato gli idonei setacci. Il dosatore consente un dosaggio ottimale, in modo da garantire un funzionamento del mulino sempre ottimale. La camera di macinazione è ermeticamente chiusa a tenuta di polvere ed i recipienti di raccolta sono fissati mediante attacchi conici smerigliati; in questo modo si limita al minimo la perdita di materiale triturato.

### Macinazione a taglienti:

Idonea alla triturazione di materiali molli e fibrosi (ad esempio fieno, paglia, rifiuti in plastica, carta, legno ecc.).

Il materiale viene triturato tra coltelli rotanti e coltelli fissi installati sulla superficie di macinazione. Anche qui, il materiale viene convogliato nel recipiente di raccolta dopo aver attraversato i setacci. L'unità di alimentazione (scivolo) consente di aggiungere anche materiale voluminoso. Grazie alla sollecitazione di taglio, al materiale da tritare viene trasmessa minore energia, evitando così un eventuale surriscaldamento. In questo modo si limita al minimo la perdita di materiale triturato.

## Uso secondo destinazione

### **Ambito d'utilizzo:**

Ambiente simile al laboratorio, uso interno, nei settori ricerca, didattica, artigianato o industria.

La sicurezza dell'utente non è più garantita:

- se l'apparecchio viene azionato con accessori non forniti - non consigliati dal produttore.
- se l'apparecchio viene azionato per un uso non conforme alle indicazioni del produttore.
- se terzi apportano modifiche all'apparecchio o al circuito stampato.

### **Utilizzo:**

Il settore di applicazione del mulino universale è estremamente ampio, pertanto non è possibile fornire un elenco completo dei materiali macinabili. Lo spettro di applicazione può essere ulteriormente ampliato conducendo macinazioni di prova con il procedimento di macinazione ed impostando i parametri di macinazione corretti (velocità del rotore, diametro delle maglie del setaccio, preparazione dei campioni, ad esempio raffreddamento).

### **Macinazione ad urto:**

durezza Mohs di ca. 6 (feldspato: 6 Mohs, quarzo: 7 Mohs). In presenza di durezza superiori, il grado di usura degli utensili di triturazione è molto elevato e, quindi, questo tipo di macinazione sarebbe limitatamente economico.

Con questo tipo di macinazione si possono tritare tutti i materiali purché siano fragili, secchi e non estremamente grassi.

Di seguito viene riportato un elenco di sostanze triturabili a secco: grano, orzo, mais, malto, pectina, caffè tostato, gusci di noce, ossa, segala cornuta, carbone, carbone di legna, coke, torba, cenere, cellulosa, stupefacenti, fertilizzanti sintetici, chamothe, mangimi, spezie, vetro, resina, potassa, noccioli, sali, scorie, rocce e terre (bauxite, gesso, calcare, argilla essiccata, mica, pietra pomice, gneiss, magnesite, baritina, arenaria, limonite...).

Rendendo il materiale più fragile (ad esempio aggiungendo ghiaccio secco oppure azoto liquido) è possibile ampliare ulteriormente lo spettro di applicazione. I materiali resilienti devono essere raffreddati, ad esempio aggiungendo ghiaccio secco frantumato nella tramoggia di macinazione. Il materiale deve essere tritato in blocchi di max. 10 mm.

**Avvertenza:** Con materiali abrasivi (ad esempio rocce o vetro) sarà necessario pulire più spesso il canale di dosaggio, poiché nelle guide si deposita polvere che impedisce al canale di dosaggio di ruotare correttamente.

### **Macinazione a taglienti:**

Il mulino a taglienti tritura materiali voluminosi, elastici, fibrosi, cellulósici e molli. I materiali da tritare come i rifiuti devono essere privi di ferro e metalli non ferrosi. La carica non deve essere umida né grassa, in caso contrario aderirebbe alla superficie di macinazione ed al setaccio.

Di seguito viene riportato un elenco di alcune sostanze triturabili: foglie, fibre, spezie, grano, luppolo, legno, cartone, carta, fieno, paglia, materiali plastici, tabacco, torba, mangimi, paste alimentari, radici e rami...

Rendendo più fragile il materiale da tritare (ad esempio aggiungendo ghiaccio secco oppure azoto liquido) è possibile ampliare ulteriormente il settore di applicazione.

Il materiale sfuso viene dosato con valvola a cassetto cilindrico e la dimensione dei granuli non deve superare i 15 mm. I materiali voluminosi (ad esempio borse di plastica) vengono aggiunti per mezzo di un pestello, tuttavia i pezzi non devono essere troppo grandi (ad esempio pezzi di legno di pino: diametro max. 10 mm, lunghezza max. 40 mm; pezzi di pellicola: larghezza max. 30 mm, lunghezza max. 100 mm).

## Messa in esercizio

Assicuratevi che il motore del mulino poggi stabilmente su un tavolo. Osservate sempre le condizioni ambientali indicate nei dati tecnici.

La vaschetta di raccolta (Pos. A 19) deve essere collocata sul piedistallo in modo che le calamite circolari si introducano correttamente nella cavità del piedistallo.

### **Multino ad urto:**

#### **Montaggio della testata di triturazione ad urto:**

Prima di montare la testata di triturazione ad urto occorre posizionare l'interruttore di on/off Pos. A 13 sullo zero e staccare la spina dalla presa di corrente. Dapprima occorre svitare alla stessa altezza i tre perni filettati Pos. P 5 (vedi fig. 1) (distanza tra l'esagono del perno e la superficie piana della testata di triturazione ca. 2 mm, vale a dire due giri).

Assicuratevi che il pezzo flangiato sul gruppo motore e sulla testata sia pulito e privo di polvere. Per il montaggio si consiglia di strofinare i due pezzi di accoppiamento con un panno leggermente oliato. La linguetta d'aggiustamento deve trovarsi nell'area della cavità (nella parete posteriore della camera di triturazione). A questo punto, spingete la testata sul motore facendo attenzione a non deformare le flange. Le estremità dei perni filettati devono inserirsi completamente nei fori del coperchio del motore. Per fare ciò, girate leggermente la testata in senso orario. Dopo Messa in esercizio che i perni di sono inseriti, girate la testata sino alla battuta dei perni in modo che sia perfettamente verticale.



Ora, chiudete lo sportello della camera di macinazione e bloccatelo con la manopola Pos. P 10 (sono sufficienti da 3 a 5 giri). Facendo ciò, la camera di macinazione sarà perfettamente allineata per consentire un'apertura ed una chiusura dello sportello senza attrito. A questo punto, serrate a fondo i perni filettati utilizzando la chiave fissa fornita in dotazione. Ricordate che i perni devono essere serrati in direzione della testata.

**Attenzione: Serrate i perni uniformemente (vedi fig. 3.1)!**

Adesso potete montare il rotore a martelli Pos. P 13. Il rotore viene spinto sull'albero motore come illustrato in fig. 3 e fissato con la rondella Pos. P 11 e la vite a testa svasata Pos. P 15. Serrare la vite a testa svasata pos. P 15 con la brugola in dotazione, mentre il rotore deve essere tenuto fermo con la chiave a compasso prevista nell'ambito di fornitura. A tale scopo appoggiare la chiave in modo tale che i suoi perni siano inseriti nei fori frontali del rotore. Ruotare il disco finché i perni della chiave possano accedere ai fori nel rotore.

**Avvertenza:** dopo aver serrato la vite cilindrica con la brugola, ruotare di 360° il rotore a martello. Facendo ciò occorre assicurarsi che il rotore non strisci. All'occorrenza si dovrà ripetere il montaggio.

A questo punto si può installare il setaccio Pos. Z1 idoneo al procedimento di macinazione. Per fare ciò, introducete il setaccio dal davanti nella camera di macinazione. Il setaccio e la superficie su cui poggia il setaccio all'interno della camera di macinazione devono essere privi di sporco e polvere.

Ora potete chiudere lo sportello della camera di macinazione e bloccarla con la manopola Pos. P 10. Il perno filettato della manopola si inserisce nella madrevite del coperchio del motore premendolo e girandolo. I primi giri non oppongono resistenza; quando si nota resistenza significa che lo sportello è chiuso ma l'interruttore di sicurezza non è ancora sbloccato. Pertanto occorre continuare a girare finché non si avverte un chiaro arresto (ca. altri due giri). Soltanto allora l'interruttore di sicurezza sarà sbloccato ed il mulino sarà pronto al funzionamento.

**Procedimento di macinazione con il mulino ad urto:**

Prima della macinazione occorre inserire il setaccio idoneo e chiudere lo sportello.

Dopodiché si dovrà fissare un recipiente di raccolta adatto al cono di uscita (smeriglio standard NS 29). Recipienti idonei sono, ad esempio, matracci di Erlenmeyer Pos. Z 3, matracci a fondo bombato, provette in vetro o in plastica. I recipienti dovranno quindi essere fissati con un fermaglio Pos. Z 2. (vedi fig. 1).

In presenza di sostanze termosensibili oppure materiali ad elevato aumento volumetrico durante la triturazione, si consiglia di impiegare un matraccio a due colli con un filtro sulla seconda apertura (ad esempio ovatta). La corrente d'aria raffredda il materiale impedendo un'eventuale sovrappressione. Per la lavorazione di materiali molto critici (dopo la triturazione, polvere finissima), il materiale triturato può essere aspirato con un tradizionale aspirapolvere adattandone il tubo di aspirazione al cono di uscita. La polvere viene raccolta nel sacchetto dell'aspirapolvere, dal quale potrà essere tolta per ulteriori fasi del processo. Il materiale da triturare, preparato con la corretta dimensione dei granuli, viene versato nell'imbuto che viene quindi chiuso con il coperchio Pos. P 17. La manopola di regolazione della velocità Pos. A 12 viene girata verso sinistra sino alla battuta (3000 rpm).

Regolando l'interruttore basculante Pos. A 13 sulla posizione 1 si accende il mulino. Dapprima si accende il led verde "Power" e brevemente anche il led "Overload" prima che il motore si avvii con l'avviamento lento. Girando la manopola di regolazione della velocità è possibile impostare la velocità desiderata. Per la triturazione ad urto si consiglia di scegliere una velocità superiore a 4500 rpm.

A questo punto, girando il canale di dosaggio Pos. P 6 in senso orario, è possibile immettere il materiale da tritare. L'ingresso del materiale nella camera di macinazione è udibile e, in caso di dosaggio eccessivo, la velocità del rotore si riduce. Questa riduzione di velocità è chiaramente udibile dal rumore di macinazione più sommesso, inoltre, durante il funzionamento in sovraccarico, si accende il led arancio "Overload". In questo caso si dovrà aggiungere nuovamente materiale soltanto dopo che la velocità si è riportata al valore impostato, ovvero dopo che si è spento il led arancio "Overload". In caso contrario, il mulino si sovraccarica e dopo breve tempo si spegne in seguito al surriscaldamento del motore. Lo stato di surriscaldamento viene indicato dall'accendersi del led rosso "Error". Inoltre si inserisce un allarme acustico che intima a spegnere il mulino con l'interruttore basculante Pos. A 13. Dopodiché il mulino dovrà raffreddarsi per un po' di tempo prima di poterlo riaccendere (vedi il capitolo "Eliminazione dei guasti").

Inoltre, ad una velocità così bassa dovuta al sovraccarico, il materiale non viene più triturato, perché l'energia d'urto non è più sufficiente a rompere il materiale. La permanenza del materiale nella camera di macinazione provoca un elevato surriscaldamento sia della camera che del materiale. In casi estremi, il materiale può bruciare ed attaccarsi ai componenti della camera di macinazione, cosa che rende la pulizia molto faticosa.

Quando l'imbuto è vuoto, il mulino resta in funzione finché tutto il materiale non è confluito dalla camera di macinazione nel recipiente di raccolta. In questo caso non si udirà più alcun rumore di macinazione.

Per la pulizia della camera di macinazione si è rivelato utile impostare la velocità massima dopo la triturazione e poi girare nuovamente la manopola verso sinistra fino alla battuta, quindi spegnere il mulino con l'interruttore.

Dopo aver aperto lo sportello della camera di macinazione occorre rimuovere il setaccio e togliere i residui di materiale eventualmente rimasti nell'imbuto di scarico versandoli nel recipiente di raccolta.

**Attenzione:** Dopo lunghi cicli di macinazione, la camera di macinazione ed i setacci potrebbero aver raggiunto una temperatura molto elevata. In questo caso occorre indossare l'adeguato equipaggiamento di protezione personale.

In alcuni casi potrebbe essere vantaggioso tritare il materiale in più fasi, cioè installando dapprima un setaccio a maglia larga per la tritatura preliminare e poi setacci più fini per le fasi successive. (vedi fig. 4).

I vantaggi sono i seguenti:

- Meno guasti, provocati ad esempio dall'occlusione dei setacci o dal sovraccarico del motore.
- Minore riscaldamento del materiale da tritare, poiché si riduce notevolmente il tempo di sosta del materiale nella camera di macinazione.
- Ristretto spettro granulometrico del materiale finale.
- Tempi complessivi di tritatura generalmente più ridotti e con un risultato migliore, perché nonostante il maggior numero di fasi, la tritatura avviene più rapidamente e con maggiore efficacia.

#### **Smontaggio della testata di tritatura ad urto:**

Prima di smontare la testata occorre lasciare raffreddare il mulino, perché altrimenti non sarà possibile staccare la camera di macinazione ed il rotore a polverizzatori.

Prima dello smontaggio occorre staccare la spina dalla presa di corrente. Dopo l'apertura della porta, allentare la vite a testa svasata pos. P 15 con la brugola in dotazione, mentre il rotore deve essere tenuto fermo con la chiave a compasso prevista nell'ambito di fornitura. A tale scopo appoggiare la chiave in modo tale che i suoi perni siano inseriti nei fori frontali del rotore. Ruotare il disco finché i perni della chiave possano accedere ai fori nel rotore.

Qualora l'esagono cavo della vite fosse sporco, pulitelo con una spazzola. Una volta estratti la vite a testa svasata e il disco pos. P 11, prelevare il rotore a martello pos. P 13. La linguetta d'aggiustamento deve trovarsi nell'area della cavità (nella parete posteriore della camera di tritatura). A questo punto, allentate i tre perni filettati Pos. P 5 con la chiave fissa e girate la camera di macinazione in senso orario per sfilarla.

#### **Mulino a taglienti:**

##### **Montaggio della testata di tritatura a taglienti:**

**Attenzione:** I coltelli del rotore e nella camera di macinazione sono estremamente affilati. Entrambe le parti devono essere manipolate unicamente indossando guanti protettivi. Osservate le avvertenze di sicurezza.

Prima di montare la testata di tritatura a taglienti occorre posizionare l'interruttore basculante Pos. A 13 sullo zero e staccare la spina dalla presa di corrente.

Dapprima occorre svitare alla stessa altezza i tre perni filettati Pos. S 12 (vedi fig. 2) (distanza tra l'esagono del perno e la superficie piana della testata di tritatura ca. 2 mm, vale a dire due giri). Assicuratevi che il pezzo flangiato del gruppo motore e della testata sia pulito e privo di polvere. Per il montaggio si consiglia di strofinare i due pezzi di accoppiamento con un panno leggermente oliato. A questo punto, collocate la testata sul motore facendo attenzione a non deformarne le flange. Le estremità dei perni filettati devono inserirsi completamente nei fori del coperchio del motore. Per fare ciò, girate leggermente la testata in senso orario. Dopo aver inserito i perni, girate la testata sino alla battuta dei perni in modo che sia perfettamente verticale. Ora, chiudete lo sportello della camera di macinazione e bloccatelo con la manopola Pos. S 9 (sono sufficienti da 3 a 5 giri). Facendo ciò, la camera di macinazione sarà perfettamente allineata per consentire un'apertura ed una chiusura dello sportello senza attrito.

A questo punto, serrate a fondo i perni filettati utilizzando la chiave fissa fornita in dotazione. Ricordate che i perni devono essere serrati in direzione della testata (vedi fig. 3.2).

#### **Attenzione: Serrate i perni uniformemente!**

Adesso potete montare il rotore a taglienti Pos. S 20. Inserite dapprima le linguette Pos. A 7 nella scanalatura dell'albero motore Pos. G6, assicurandovi anche qui che la scanalatura sia priva di sporco e polvere. Il rotore viene spinto sull'albero motore come illustrato in fig. 2 e fissato con la rondella Pos. S 22 e la vite a testa cilindrica Pos. S 21. Serrare la vite a testa svasata pos. P 15 con la brugola in dotazione, mentre il rotore deve essere tenuto fermo con la chiave a compasso prevista nell'ambito di fornitura. A tale scopo appoggiare la chiave in modo tale che i suoi perni siano inseriti nei fori frontali del rotore. Ruotare il disco finché i perni della chiave possano accedere ai fori nel rotore.

**Avvertenza:** dopo aver serrato la vite cilindrica con la brugola, ruotare di 360° il rotore. Facendo ciò occorre assicurarsi che il rotore non strisci. All'occorrenza si dovrà ripetere il montaggio.

A questo punto si può installare il setaccio Pos. Z 1 idoneo al procedimento di macinazione. Per fare ciò, introducete il setaccio dal davanti nella camera di macinazione. Il setaccio e la superficie su cui poggia il setaccio all'interno della camera di macinazione devono essere privi di sporco e polvere. Ora potete chiudere lo sportello della camera di macinazione e bloccarla con la manopola Pos. S 9. Il perno filettato della manopola si inserisce nella madrevite del coperchio del motore premendolo e girandolo. I primi giri non oppongono resistenza; quando si nota resistenza significa che lo sportello è chiuso ma l'interruttore di sicurezza non è ancora sbloccato. Pertanto occorre continuare a girare finché non si avverte un chiaro arresto (ca. altri due giri). Soltanto allora l'interruttore di sicurezza sarà sbloccato ed il mulino sarà pronto al funzionamento.

**Procedimento di macinazione con il mulino a taglienti:**

Prima della macinazione occorre inserire l'ideale setaccio e chiudere lo sportello. Dopodiché si dovrà fissare un recipiente di raccolta adatto al cono di uscita Pos. S 1 (smeriglio standard NS 29). Recipienti idonei sono, ad esempio, matracci di Erlenmeyer Pos. Z 3, matracci a fondo bombato, provette in vetro o in plastica. I recipienti dovranno quindi essere fissati con un fermaglio Pos. Z 2 (vedi fig. 2).

In presenza di sostanze termosensibili oppure materiali ad elevato aumento volumetrico durante la triturazione, si consiglia di impiegare un matraccio a due colli con un filtro sulla seconda apertura (ad esempio ovatta). La corrente d'aria raffredda il materiale impedendo un'eventuale sovrappressione. Per la lavorazione di materiali molto critici (dopo la triturazione, polvere finissima), il materiale triturato può essere aspirato con un tradizionale aspirapolvere adattandone il tubo di aspirazione al cono di uscita. La polvere viene raccolta nel sacchetto dell'aspirapolvere, dal quale potrà essere tolta per ulteriori fasi del processo.

La manopola di regolazione della velocità Pos. A 12 viene girata verso sinistra sino alla battuta (3000 rpm). Regolando l'interruttore a levetta Pos. A 13 sulla posizione 1 si accende il mulino. Dapprima si accende il led verde "Power" e brevemente anche il led "Overload" prima che il motore si avvii con l'avviamento lento.

Girando la manopola di regolazione della velocità è possibile impostare la velocità desiderata. Per la triturazione a taglienti si consiglia di scegliere una velocità massima di 5000 rpm; velocità superiori si possono scegliere soltanto in casi eccezionali (ad esempio quando è necessaria una grande potenza per pezzi di legno secchi). La velocità ottimale deve essere stabilita effettuando varie prove a seconda del materiale da tritare. Occorre comunque osservare che tanto più elevata è la velocità, tanto maggiore è anche la potenza di macinazione. Tuttavia, si aumenta anche l'immissione di energia nel materiale e, quindi, il carico termico del campione.

Prima di versare il materiale nell'imbuto Pos. S 5 occorre estrarre il pestello Pos. S 6 dallo scivolo di alimentazione assicurandosi che la valvola a cassetto cilindrico Pos. S 8 sia chiusa. Dopodiché si potrà versare il materiale sfuso nell'imbuto. Il dosaggio avviene sollevando la valvola a cassetto cilindrico. Il materiale voluminoso deve essere immesso nello scivolo di alimentazione con la valvola a cassetto cilindrico chiusa e, per proteggersi contro eventuali blocchi di materiale in uscita, occorre collocare il pestello sullo scivolo prima di aprire la valvola.

A mulino in funzione, il pestello può essere sfilato unicamente se la valvola a cassetto cilindrico è chiusa.

**Attenzione: Indossare l'ideale equipaggiamento di protezione personale (occhiali protettivi ecc.)!**

L'ingresso del materiale nella camera di macinazione è udibile e, in caso di dosaggio eccessivo, la velocità del rotore si riduce. Questa riduzione di velocità è chiaramente udibile dal rumore di macinazione più sommesso, inoltre, durante il funzionamento in sovraccarico, si accende il led arancio "Overload". In questo caso si dovrà aggiungere nuovamente materiale soltanto dopo che la velocità si è riportata al valore impostato, ovvero dopo che si è spento il led arancio "Overload".

In caso contrario, il mulino si sovraccarica e dopo breve tempo si spegne in seguito al surriscaldamento del motore. Lo stato di surriscaldamento viene indicato dall'accendersi del led rosso "Error". Inoltre si inserisce un allarme acustico che intima a spegnere il mulino con l'interruttore basculante Pos. A 13. Dopodiché il mulino dovrà raffreddarsi per un po' di tempo prima di poterlo riaccendere (vedi il capitolo "Eliminazione dei guasti").

Per la pulizia della camera di macinazione e dello scivolo si è rivelato vantaggioso introdurre il pestello nello scivolo sino alla battuta ed attivare brevemente il mulino alla velocità massima. Dopodiché si dovrà girare nuovamente la manopola verso sinistra fino alla battuta, quindi spegnere il mulino con l'interruttore.

Il materiale voluminoso e fibroso, ad esempio paglia, fieno ecc., deve essere alimentato nell'imbuto in pezzi non troppo lunghi e non troppo grandi ed essere convogliato nella camera di macinazione con il pestello. Occorre osservare che il pestello è codificato e, quindi, si inserisce nello scivolo soltanto in una posizione (bordi appiattiti sul pestello e nello scivolo devono coincidere). La "V" sul pestello deve essere visibile dal davanti. In alcuni casi si è dimostrato utile capovolgere il pestello e spingere materiale voluminoso dall'imbuto nello scivolo utilizzando l'estremità cilindrica del pestello. Infine, il materiale dovrà essere premuto dallo scivolo nella camera di macinazione con la normale estremità del pestello.

Tanto meglio è preparato un campione (pretriturato con l'ottimale range granulometrico), tanto più semplice sarà il suo dosaggio e più veloce sarà il procedimento di triturazione. Inoltre, si possono escludere quasi completamente guasti come, ad esempio, il bloccaggio del rotore.

Dopo aver aperto lo sportello della camera di macinazione occorre rimuovere il setaccio e togliere i residui di materiale eventualmente rimasti nella tramoggia di scarico versandoli nel recipiente di raccolta.

**Avvertenza:** Dopo lunghi cicli di macinazione, la superficie di macinazione ed i setacci potrebbero aver raggiunto una temperatura molto elevata. In questo caso occorre attendere finché i componenti non si saranno raffreddati.

In alcuni casi potrebbe essere vantaggioso tritare il materiale in più fasi, cioè installando dapprima un setaccio a maglia larga per la tritatura preliminare e poi setacci più fini per le fasi successive (vedi fig.4).

I vantaggi sono i seguenti:

- Meno guasti, provocati ad esempio dall'occlusione dei setacci o dal sovraccarico del motore.
- Minore riscaldamento del materiale da tritare, poiché si riduce notevolmente il tempo di sosta del materiale nella camera di macinazione.
- Ristretto spettro granulometrico del materiale finale.
- Tempi complessivi di tritatura generalmente più ridotti e con un risultato migliore, perché nonostante il maggior numero di fasi, la tritatura avviene più rapidamente e con maggiore efficacia.

### **Smontaggio della testata di tritatura a taglienti:**

**Attenzione:** I coltelli sul rotore e nella camera di tritatura sono estremamente affilati. Osservare le avvertenze di sicurezza. Prima di smontare la testata occorre lasciare raffreddare il mulino, perché altrimenti non sarà possibile staccare la camera di macinazione ed il rotore a taglienti.

Prima dello smontaggio occorre staccare la spina dalla presa di corrente.

Dopo aver aperto lo sportello, allentate la vite a testa cilindrica Pos. S 21 con la chiave ad esagono cavo. Dopo l'apertura della porta, allentate la vite a testa svasata pos. P 15 con la brugola in dotazione, mentre il rotore deve essere tenuto fermo con la chiave a compasso prevista nell'ambito di fornitura. Qualora l'esagono cavo della vite fosse sporco, pulitelo con una spazzola. Una volta estratti la vite cilindrica e il disco pos. P 22, prelevare il rotore portacoltelli pos. P 4. La linguetta d'aggiustamento deve trovarsi nell'area della cavità (nella parete posteriore della camera di tritatura). A questo punto, allentate i tre perni filettati Pos. 12 con la chiave fissa e girate la camera di macinazione in senso orario per sfilarla.

## **Eliminazione dei guasti**

### **Il mulino non si accende:**

#### **Possibili cause:**

- La spina non è correttamente inserita nell'apparecchio o nella presa di corrente (il led "Power" non si accende commutando l'interruttore basculante Pos. A 13 sulla posizione 1).
- Lo sportello della camera di macinazione non è correttamente chiuso (il led "Power" ed il led "Error" si accendono e si inserisce un allarme acustico commutando l'interruttore basculante Pos. A 13 sulla posizione 1).

#### **Rimedio:**

Come prima cosa, posizionate l'interruttore basculante Pos. A 13 su 0.

Se necessario, controllate l'alimentazione di tensione e la spina. Se si accende il led "Error" e si inserisce l'allarme acustico, chiudete la camera di macinazione e girate la manopola Pos. P 10/ S 9 sino alla battuta. Soltanto allora portate l'interruttore basculante nuovamente sulla posizione 1.

### **Il motore ronza dopo aver attivato l'interruttore basculante Pos. A 13, ma il rotore non si inserisce**

#### **Possibili cause:**

- Prima della macinazione erano presenti blocchi di materiale nella camera di macinazione che bloccavano il rotore.

#### **Rimedio:**

Spegnete il mulino con l'interruttore basculante Pos. A13 e staccate la spina dalla presa di corrente. Aprite lo sportello e rimuovete i blocchi di materiale dalla camera di macinazione. Dopo aver chiuso lo sportello e aver ricollegato il mulino alla corrente potete accendere di nuovo il mulino attivando l'interruttore basculante Pos. A 13.

### **Il motore si spegne durante la macinazione:**

#### **Possibili cause:**

- Sovraccarico del motore a causa di un dosaggio eccessivo di materiale, cosa che ha provocato un surriscaldamento del motore. Di conseguenza si inserisce il salvamotore termico che disinserisce il mulino. Il surriscaldamento del motore viene segnalato dall'accendersi del led rosso "Error" e da un allarme acustico.
- Bloccaggio del rotore a causa di blocchi di materiale troppo grandi o troppo plastici.
- Bloccaggio del rotore in seguito all'impostazione di una velocità non idonea (per lo meno, velocità troppo bassa per l'applicazione in questione).

#### **Rimedio:**

Spegnete il mulino con l'interruttore basculante Pos. A 13 e staccate la spina dalla presa di corrente.

Aprite lo sportello della camera di macinazione e rimuovete i blocchi di materiale eventualmente incastrati oppure di materiale non ancora tritato.

Se il guasto si è presentato a causa di un sovraccarico, lasciate raffreddare il mulino per un po' di tempo prima di accenderlo nuovamente.

## Manutenzione e pulizia

Dopo il procedimento di macinazione occorre pulire i componenti interni della camera di macinazione (tramoggia, dosatore, rotore, superficie di macinazione, setaccio e bocchetta di uscita) con una spazzola (non utilizzate spazzole in ferro) oppure con un panno o un pennellino morbido. Per una pulizia tra le varie prove di macinazione con lo stesso materiale non è necessario smontare la superficie di macinazione per pulirla. Se si intende procedere ad una nuova macinazione con materiale diverso per la quale è necessaria l'assenza di residui della macinazione precedente, occorre effettuare una pulizia accurata che richiede lo smontaggio della camera di macinazione e dei rotori. Per le istruzioni di smontaggio e montaggio, vedi il capitolo "Messa in esercizio".

I componenti della camera di macinazione possono essere lavati con acqua e, all'occorrenza, anche con un tradizionale detersivo per i piatti.

Vi preghiamo di osservare che i componenti dovranno essere perfettamente asciutti prima di essere rimontati.

**Attenzione:** Per la pulizia della superficie di triturazione a taglienti e del rotore a taglienti occorre osservare quanto indicato al capitolo "Avvertenze di sicurezza", poiché i coltelli sono estremamente affilati e potrebbero provocare gravi lesioni se non correttamente manipolati.

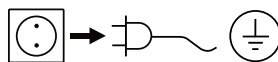
I setacci occlusi possono essere puliti facilmente con spazzola o aria compressa. Se nei fori del setaccio si sono talmente incastrati residui di materiale da non poterli rimuovere con questi due metodi, occorrerà liberare i fori occlusi con aghi idonei oppure pulire il setaccio con un lavaggio ad ultrasuoni.

Se, con il tempo, soprattutto in caso di continua macinazione di sostanze molto dure, i polverizzatori oppure i coltelli e la superficie di macinazione si sono usurati in misura tale da impedire un funzionamento veloce e l'ottenimento della qualità necessaria, occorre sostituire le parti usurate.

**I coltelli non si possono affilare, poiché altrimenti il gioco tra i taglienti diventa eccessivo. Per motivi di sicurezza, la lama deve essere fissata esclusivamente con viti originali IKA nuove.**

L'apparecchio non richiede manutenzione. E' soggetto unicamente al naturale invecchiamento dei componenti e al relativo tasso di guasti statistico.

### **Pulizia:**



Per la pulizia staccare la spina.

Pulire gli apparecchi IKA solo con i detersivi approvati da **IKA**: acqua tensioattiva / isopropanolo.

- Durante la pulizia dell'apparecchio indossare guanti di protezione.
- Ai fini della pulizia gli apparecchi elettrici non devono essere immersi nel detergente.
- Durante le operazioni di pulizia evitare che l'umidità penetri nell'apparecchio.
- Prima di adottare un metodo di pulizia o decontaminazione diverso da quello consigliato dal produttore, l'utente deve contattare quest'ultimo per accertarsi che il metodo previsto non sia distruttivo per l'apparecchio.

### **Ordinazione dei pezzi di ricambio:**

Per ordinare i pezzi di ricambio indicare i seguenti dati:

- tipo di apparecchio
- numero di matricola dell'apparecchio, vedere targhetta
- numero di posizione e descrizione del pezzo di ricambio, vedere **www.ika.com**
- Versione software.

### **Riparazioni:**

**Spedire in riparazione solo apparecchi puliti e privi di sostanze pericolose per la salute.**

A tal proposito richiedere il modulo "Decontamination Certificarte" presso **IKA**, o scaricare una copia del modulo dal sito di **IKA www.ika.com**.

In caso di riparazione, rispedire l'apparecchio nel suo imballo originale. Gli imballi da magazzino non sono sufficienti per la spedizione del reso. Inoltre utilizzare un imballaggio da trasporto adatto.

## Accessori

### **Set di setacci con misura maglie:**

- Ø 0,25 mm
- Ø 0,50 mm
- Ø 1,00 mm
- Ø 2,00 mm
- Ø 3,00 mm

### **MF 10.1**

Testata di triturazione a taglienti

### **MF 10.2**

Testata di triturazione ad urto

## Specifiche tecniche

Tensione nominale	<b>VAC</b>	230 ± 10 % 115 ± 10 %
Frequenza	<b>Hz</b>	50 / 60
Assorbimento	<b>W</b>	1000
Velocità del rotore	<b>rpm</b>	3000 ... 6500
Velocità periferica macinazione ad urto	<b>m/s</b>	35
Velocità di taglio macinazione a taglienti	<b>m/s</b>	24
Durata di inserimento max.-Esercizio di interruzione	<b>min.</b>	120 / 30
Temperatura ambiente max.	<b>°C</b>	+ 5 ... + 40
Umidità max.	<b>%</b>	80
Codice IP conforme alla EN 60529		IP 22
Protezione in regime di sovraccarico		La corrente è limitata
Sicurezza		Termostato sul motore, finecorsa sportello
Classe di protezione		I
Categoria di sovratensione		II
Grado di imbrattamento		2
Rumorosità di funzionamento	<b>dba</b>	max. 85
Impiego dell'apparecchio s.l.m.	<b>m</b>	max.. 2000
Dimensioni (l x p x a)	<b>mm</b>	320 x 300 x 380
Peso	<b>kg</b>	9,7

*Con riserva di modifiche tecniche!*

## Garanzia

In linea con le condizioni **IKA**, il periodo di garanzia corrisponde a 24 mesi. Per interventi coperti da garanzia rivolgetevi al vostro rivenditore di fiducia. In alternativa è possibile inviare lo strumento direttamente alla nostra fabbrica allegando la fattura di acquisto e specificando la ragione del reclamo. Le spese di spedizione saranno a vostro carico.

La garanzia non è estesa alle parti soggette a usura né ai vizi dovuti a movimentazione non esperta e scarsa pulizia e manutenzione, effettuate in contrasto con le presenti istruzioni per l'uso.

## Índice

	Página
Declaração UE de conformidade	55
Legenda	55
Instruções de segurança	56
Desembalar	57
Informações relevantes	57
Utilização para os fins previstos	58
Coloção em serviço	59
Eliminação de falhas	63
Manutenção e limpeza	64
Acessórios	64
Dados técnicos	65
Garantia	65

## Declaração UE de conformidade

Declaramos, sob responsabilidade exclusiva, que este produto cumpre as disposições das diretivas 2014/35/UE, 2006/42/CE, 2014/30/UE e 2011/65/UE e está de acordo com as seguintes normas ou documentos normativos: EN 61010-1, EN 61010-2-051, EN 61326-1, EN 60529 e EN ISO 12100.

Uma cópia da Declaração de Conformidade UE completa pode ser solicitada junto à [sales@ika.com](mailto:sales@ika.com).

## Legenda



Advertência geral de perigo



**Nota!**

Com este símbolo são identificadas **as informações importantes para o funcionamento técnico do aparelho**. A não observação pode causar danos no aparelho.



**Atenção!**

Com este símbolo são identificadas **as informações de extrema importância para a segurança da sua saúde**. A não observação pode causar um efeito nocivo para a saúde e lesões.

## Instruções de segurança



### Para sua segurança:

- **Antes de ligar o aparelho, recomendamos a leitura atenta das instruções de utilização e a observação cuidadosa das normas de segurança.**
- Guarde estas instruções de utilização com cuidado, em local acessível a todos.
- Lembre-se de que a utilização deste aparelho é reservada exclusivamente a pessoas especializadas.
- Respeite com atenção as normas de segurança, as directivas e as disposições em matéria de segurança e higiene no local de trabalho.
- Use o seu equipamento pessoal de protecção conforme a classe de perigo do meio que estiver a ser processado. De qualquer modo, pode haver risco de: projecção imprevista de peças.
- Coloque o aparelho em cima de uma superfície plana, estável, limpa, antiderrapante, seca e ignífuga.
- O moinho só pode ser operado sob a vigilância de um operador.
- Antes de usar, verifique a eventual existência de vícios no equipamento ou nos respectivos acessórios. Não utilize peças danifi cadas.
- Antes de se abrir a porta, é imprescindível desligar primeiro o moinho com o interruptor basculante (pos. A 13).
- No caso de recipientes colectores fechados, produz-se um excesso de pressão, especialmente quando se utiliza gelo seco ou nitrogénio líquido. Isso poderá fazer com que o material a ser moído saia pela parte de cima da tremonha.
- Enquanto o moinho se encontra em funcionamento, os restos de material que ficam na tremonha não podem ser removidos manualmente nem com ferramentas impróprias, como p. ex. chaves de parafusos. Os mesmos só podem ser removidos com o moinho desligado e com o auxílio de uma ferramenta de limpeza apropriada.
- Durante o funcionamento, não introduzir os dedos nem outros objectos no cone de saída (pos. P 1/ S 1) para o limpar. Só é permitido proceder a trabalhos de limpeza com o moinho desligado e com a ficha retirada da tomada.
- Não é permitido triturar materiais potencialmente explosivos.
- A câmara de moagem e as ferramentas de trituração podem ficar muito quentes, após ciclos de moagem mais prolongados. Deixe arrefecer o moinho, antes de proceder a trabalhos de limpeza ou de reequipamento.
- Ao executar os trabalhos de montagem, desmontagem e limpeza do cabeçote cortador-triturador, prestar especial atenção às lâminas afiadas do rotor (pos. S 20) e às lâminas afiadas existentes na pista de moagem. Estas peças têm de ser manuseadas com o máximo cuidado. Usar equipamento de protecção pessoal.



**Atenção!**

- Observe as instruções de segurança pertinentes e as directivas relativas à explosão de pó.
- Em caso de fragilização do material a moer com agentes refrigerantes (nitrogénio líquido ou gelo seco) deve usar equipamento de protecção adequado (ver directivas de laboratório e normas de prevenção de acidentes para uso em laboratório).
- Certificar-se de que não haja formação de pressão no compartimento de moagem (principalmente aquando da utilização de agentes refrigerantes).



**Atenção!**

- A utilização de azoto líquido deve ser iniciada apenas com o processo de trituração se o azoto líquido estiver completamente vaporizado.
- Após o resfriamento com nitrogénio líquido, há partes do aparelho que podem conservar-se muito frias durante muito tempo e que só podem ser manuseadas usando equipamento de protecção.
- Trate todos os materiais patogénicos exclusivamente em recipientes fechados, sob um exaustor apropriado. Para eventuais perguntas, contacte a **IKA**.
- **Não** use o aparelho em atmosferas explosivas, com substâncias perigosas ou debaixo de água.
- Trabalhe apenas com meios cujo contributo energético no processo de trabalho é irrelevante. O mesmo também se aplica a outros tipos de energia produzida por outros meios, como por exemplo, através da irradiação de luz.
- O funcionamento seguro do aparelho só é garantido se for usado com os acessórios descritos no capítulo "Acessórios".
- Desligue a ficha da corrente antes de montar os acessórios.
- O aparelho só é desligado da rede eléctrica retirando a ficha da tomada de rede ou do aparelho.
- A tomada de ligação à rede tem de estar num sítio próximo do aparelho e facilmente acessível.
- Após uma interrupção da alimentação eléctrica ou uma interrupção mecânica, o aparelho não reinicia automaticamente.

### Para segurança do aparelho:

- A abertura do aparelho é permitida, exclusivamente, a pessoas especializadas.
- O valor de tensão indicado na placa de características do modelo deve coincidir com o valor da tensão de rede.
- Evite choques e pancadas violentas no aparelho e nos acessórios.



## Desembalar

### Desembalar:

- Desembale o dispositivo com cuidado
- Em caso de danos registre imediatamente o estado do dispositivo (Correios, caminhos de ferro ou empresa transportadora).

### Volume de fornecimento IKA MF 10:

#### O volume de fornecimento do accionamento inclui:

- uma unidade de accionamento **IKA MF 10**
- uma tina colectora
- um cabo de ligação à rede
- uma chave de gancho
- uma chave para parafusos sextavados internos
- uma chave de forqueta
- um manual de instruções.

#### O volume de fornecimento do cabeçote triturador de impacto inclui:

uma pista de moagem por impacto com porta incorporada e três pernos de fixação aparafusados, uma comporta de doseamento, um rotor de martelos, um parafuso de embutir, uma arruela, uma tampa e o crivo encomendado.

#### O volume de fornecimento do cabeçote cortador triturador inclui:

uma pista de moagem por corte com três lâminas de estator integradas, porta incorporada, corrediça redonda e tremoinha incorporadas, bem como três pernos de fixação aparafusados, um pilão, um rotor de lâminas com três lâminas de rotor incorporadas, um parafuso de cabeça cilíndrica, uma arruela e o crivo encomendado.

## Informações importantes

O moinho analítico **IKA MF 10** é um moinho universal de funcionamento contínuo. Ele permite aplicar dois processos de moagem diferentes que cobrem a maior parte dos trabalhos de moagem a realizar no laboratório.

### Moagem por impacto:

Aplicação para moer materiais duros, quebradiços e secos ou materiais que se tornaram quebradiços por acção do frio (p. ex.: cereais, café, carvão...).

Aqui, o material a ser moído é triturado por meio de martelos rotativos e de batedores dispostos na pista de moagem. O material é fragmentado e expulso para um recipiente colectador apropriado, passando pelos crivos correspondentes. O sistema de carga e doseamento de material possibilita uma dosagem óptima, permitindo que o moinho trabalhe no ponto operacional ideal. A câmara de moagem encontra-se hermeticamente fechada, de forma a não deixar passar o pó, e os recipientes colectores estão montados com juntas polidas standardizadas. Daqui resulta uma perda mínima de material.

### Moagem por corte:

Aplicação para moer materiais moles e fibrosos (p. ex.: feno, palha, resíduos de plástico, papel, madeira...).

Aqui, o material a ser moído é cortado entre lâminas rotativas e entre as lâminas estáticas dispostas na pista de moagem. O material é aqui também expulso para o recipiente colectador, passando pelos crivos. A unidade de carga de material (matraca) permite carregar materiais a granel mais volumosos. Devido ao efeito de corte, é transmitida menos energia ao material a ser moído, o que produz um aquecimento mais reduzido. Daqui resulta uma perda mínima de material.

## Utilização para os fins previstos

### Área de aplicação

Ambientes semelhantes a laboratórios em áreas fechadas na pesquisa, ensino, comércio ou indústria.

A proteção do utilizador não é assegurada:

- quando o dispositivo é operado com os acessórios que não são fornecidos ou recomendados pelo fabricante
- quando o dispositivo é utilizado em desacordo com a sua finalidade e com as indicações do fabricante
- quando as alterações no dispositivo ou na placa de circuito impresso são efetuadas por terceiros.

### Utilização

O campo de aplicação do moinho universal é muito vasto. Os materiais aqui mencionados são apenas exemplos e não representam uma lista completa de todos os materiais trituráveis. O espectro de aplicações poderá ser alargado através de ensaios de moagem com os respectivos processos de moagem e seleccionando-se os parâmetros apropriados (velocidade do rotor, diâmetro dos orifícios do crivo, preparação das amostras, como p. ex. refrigeração).

### Moagem por impacto:

O moinho de martelos tritura materiais moles, semiduros e quebradiços com uma dureza mohs de aprox. 6 (feldspato: 6 mohs, quartzo: 7 mohs). Materiais com uma dureza superior a esta provocam um enorme desgaste das ferramentas de trituração, pelo que a moagem se torna pouco rentável. É possível moer todo o tipo de materiais quebradiços, secos e com um baixo teor de gordura.

Seguidamente, enumeramos uma selecção de substâncias que podem ser moídas a seco: cereais, cevada, milho, malte, pectina, café torrado, cascas de noz, ossos, cravagem do centeio, carvão de pedra, carvão de lenha, coque, turfa, cinza, celulose, drogas, adubo químico, argila refractária, forragens, especiarias, vidro, resina, potassa, caroços, sais, escórias, pedras e terras (bauxita, gesso, calcário, barro seco, mica, pedra-pomes, gnaïsse, magnesita, espato pesado, arenito, limnita ...).

Se o material a ser moído puder tornar-se quebradiço (p. ex., por acção de gelo seco ou de nitrogénio líquido), poderá ampliar-se ainda mais o campo de aplicação. Materiais demasiado tenazes têm de ser refrigerados, introduzindo, p. ex., gelo seco picado na tremonha de moagem.

O material a ser moído tem de ser previamente fragmentado, de forma a obterem-se pedaços com um tamanho máximo de 10 mm.

**Nota:** Tratando-se de materiais abrasivos (p. ex., pedras ou vidro), será necessário limpar mais frequentemente a comporta de doseamento, visto que o pó de moagem pode aderir às guias, impedindo, assim, que a comporta de doseamento possa girar.

### Moagem por corte:

O moinho de corte tritura materiais volumosos, elásticos, fibrosos, que contenham celulose e moles. Os materiais mistos, tais como resíduos, não podem conter ferro nem metais não ferrosos. O material carregado não pode ser húmido nem gorduroso para não ficar colado à pista de moagem e ao crivo.

Seguidamente, enumeramos alguns dos materiais que podem ser triturados: folhas, fibras, especiarias, cereais, lúpulo, madeira, cartão, papel, feno, palha, plásticos, tabaco, turfa, forragens, massas alimentícias, raízes e ramos...

Se o material a ser moído puder tornar-se quebradiço (p. ex., por acção de gelo seco ou de nitrogénio líquido), poderá ampliar-se ainda mais o campo de aplicação.

O material a granel é dosado com a corrediça redonda; o tamanho dos grãos do material carregado não deveria ser superior a 15 mm. Os materiais volumosos (p. ex., sacos de plástico) são dosados por meio de um pilão; os pedaços de material não deveriam ser demasiado grandes (p. ex. pedaços de madeira de abeto: diâmetro máx. 10 mm, comprimento máx. 40 mm; pedaços de folha plástica: largura máx. 30 mm, comprimento máx. 100 mm).

Preste atenção para que o accionamento do moinho fique colocado de forma estável sobre uma mesa. As condições ambientais mencionadas nos dados técnicos terão de ser observadas. A tina colectora (pos. A 19) é colocada sobre a base de forma a que os ímans penetrem na cavidade da base.

### **Moinho de impacto:**

#### **Montagem do cabeçote triturador de impacto:**

O interruptor de ligar/desligar (pos. A 13) tem de estar na posição zero e a ficha de ligação à rede tem de ser retirada da tomada, antes da montagem do cabeçote triturador de impacto. Primeiro desenroscam-se os três pernos roscados (pos. P 5) (ver fig. 1) até ficarem à mesma altura (a distância entre o hexágono do perno e a superfície plana do cabeçote triturador é de aprox. 2 mm, o que corresponde a 2 voltas). Verifique se as peças de flange do accionamento e do cabeçote se encontram limpas e sem pó. Pode facilitar-se a montagem, untando as duas peças com um pano ligeiramente oleado. A mola de ajuste deve permanecer na área da abertura (na parede traseira da câmara de moagem). O cabeçote é agora colocado sobre o accionamento, prestando-se atenção para que as peças não empenem. As extremidades dos pernos roscados têm de entrar nos furos existentes na tampa da engrenagem. Para tal, é necessário rodar ligeiramente o cabeçote no sentido dos ponteiros do relógio. Assim que os pernos tenham entrado nos furos, roda-se o cabeçote até ao ponto de encosto dos pernos, de forma a que o cabeçote fique agora a direito.

Em seguida, fecha-se a porta da câmara de moagem, bloqueando-a com o botão de comando pos. P 10 (são suficientes 3 a 5 voltas). Assim, a câmara de moagem fica alinhada de forma ideal, para que, mais tarde, a porta possa ser aberta e fechada com facilidade. Seguidamente, apertam-se os pernos roscados com a chave de forqueta juntamente fornecida. Ao fazê-lo, ter em atenção que os pernos têm de ser apertados em direcção ao cabeçote.

#### **Atenção: Aperte os pernos homogeneamente (ver fig. 3.1)!**

Agora pode proceder-se à montagem do rotor de martelos (pos. P 13). O rotor é colocado sobre o eixo de accionamento, como ilustrado na fig. 3, e fixado com a arruela (pos. P 11) e o parafuso de embutir (pos. P 15). O parafuso de cabeça escareada Pos. P 15 é aparafusado com a chave sextavada interior fornecida, enquanto o rotor é parado com a chave de gancho incluída no material fornecido. Para isso, a chave é posicionada de modo a que os pernos da chave encaixem nos orifícios frontais do rotor. A anilha deve ser rodada de modo a que o orifício existente no rotor esteja acessível para os pernos da chave.

**Nota:** Após aparafusar o parafuso cilíndrico com a chave sextavada interior, rodar o rotor de martelos uma vez (360°). Ao fazê-lo, o rotor não pode friccionar. Sendo necessário, repetir a montagem.

Agora pode instalar-se o crivo (pos Z 1) apropriado para o tipo de moagem em causa. Para tal, introduzir o crivo na câmara de moagem pela parte da frente. O crivo e a sua superfície de apoio, dentro da câmara de moagem, têm de estar limpos e sem pó.

Em seguida, pode fechar-se a porta da câmara de moagem, bloqueando-a com o botão de comando (pos. P 10). O perno roscado do botão de comando é introduzido na rosca interior da tampa da engrenagem, pressionando-o e rodando-o. As primeiras voltas dão-se facilmente; quando se tornar mais difícil rodar o perno, a porta encontra-se efectivamente fechada, mas o interruptor de segurança não se encontra desbloqueado. É necessário continuar a rodar o perno até se notar um ponto de encosto evidente (aprox. mais duas voltas). Só então o interruptor de segurança se encontra desbloqueado e o moinho pronto para ser posto em funcionamento.

#### **Processo de moagem com o moinho de impacto:**

Antes do processo de moagem, é necessário introduzir o crivo apropriado e fechar a porta.

Em seguida, fixa-se um recipiente colectador adequado no cone de saída (polimento estandardizado NS 29). Recipientes adequados são, p. ex., balões de Erlenmeyer (pos. Z 3), balões redondos e tubos de ensaio, respectivamente de vidro ou de plástico. Os recipientes têm de ser segurados com uma mola de retenção (pos. Z 2) (ver fig. 1).

No caso de substâncias sensíveis ao calor ou de materiais com tendência para um grande aumento de volume durante a trituração, é recomendável utilizar um balão de dois gargalos, em cujo segundo gargalo se monta um filtro (p. ex., algodão). O material moído é refrigerado pela corrente de ar e não se produz uma pressão excessiva. No caso de materiais muito críticos (pó muito fino após a moagem), o material moído também poderá ser aspirado com um aspirador de pó normal, cujo tubo de aspiração se adapta ao cone de saída. O pó encontra-se, então, no saco do aspirador, donde poderá ser retirado para os passos de preparação seguintes.

O material a ser moído, previamente preparado para o tamanho de grão correcto para a carga, é introduzido na tremonha, colocando-se, depois, a tampa (pos. P 17). O botão de regulação da velocidade (pos. A 12) roda-se até ao limite esquerdo (3000 rpm).

O moinho é posto em funcionamento, colocando-se o interruptor basculante (pos. A 13) na posição 1. Primeiro acende-se o LED verde de "Power" e, apenas por alguns instantes, o LED de "Overload" (sobrecarga), antes de o motor entrar em funcionamento com um arranque suave. Rodando-se o botão de regulação da velocidade, pode ajustar-se o número de rotações desejado. Para a moagem por impacto, é recomendável seleccionar-se um número de rotações superior a 4500 rpm.

Agora o material a ser moído pode ser dosado, rodando-se a comporta de doseamento (pos. P6) no sentido dos ponteiros do relógio. A entrada do material na câmara de doseamento é audível. Se for dosada uma quantidade excessiva de material, o número de rotações do rotor decairá. Esta queda do número de rotações pode ouvir-se claramente pelo tom mais baixo dos ruídos de moagem. Além disso, o LED cor-de-laranja de "Overload" fica aceso durante o funcionamento com sobrecarga. O material a ser moído só deveria ser novamente dosado, quando o número de rotações voltar ao valor ajustado ou o LED de "Overload" se apagar. Se esta medida não for respeitada, o moinho será sobrecarregado e desliga-se, após algum tempo, devido a um sobreaquecimento do motor. O aquecimento excessivo do motor é indicado pelo LED vermelho de "Error" e por um sinal acústico, sinalizando que o moinho deverá ser desligado com o interruptor basculante (pos. A 13). O moinho terá que arrefecer, então, durante algum tempo, antes de poder ser posto novamente em funcionamento (ver capítulo "Eliminação de falhas").

Além disso, devido ao reduzido número de rotações durante o funcionamento com sobrecarga, o material não é triturado, visto que a energia de impacto já não é suficiente para o quebrar. A permanência do material na câmara de moagem provoca um forte aquecimento da câmara e do material. Em casos extremos, o material poderá ficar pegado às peças da câmara de moagem, exigindo, em seguida, uma trabalhosa limpeza das mesmas.

Quando a tremonha fica vazia, o moinho permanece ligado até que todo o material tenha passado da câmara de moagem para o recipiente colector, isto é, até que não se ouçam mais os ruídos de trituração.

Para a limpeza da câmara de moagem, comprovou-se ser vantajoso comutar brevemente para o número máximo de rotações, após o processo de moagem, e só então rodar novamente o botão de regulação da velocidade até ao limite esquerdo e desligar o moinho com o interruptor.

Depois de se abrir a porta da câmara de moagem, o crivo é retirado e o material moído, que ainda se encontra eventualmente na tremonha de saída, removido para o recipiente colector.

**Atenção:** Após ciclos de moagem mais prolongados, a câmara de moagem e os crivos podem atingir uma temperatura mais elevada. Neste caso, é imprescindível usar o equipamento de protecção pessoal.

Poderá ser vantajoso moer o material em várias etapas, isto é, primeiro utiliza-se um crivo com orifícios maiores para a primeira trituração e, depois, vão-se utilizando crivos cada vez mais finos para as triturações seguintes (ver fig. 4).

As vantagens deste processo são:

- Menos anomalias, p. ex., devido a crivos entupidos ou sobrecarga do motor.
- Menor aquecimento do material, dado que o seu tempo de permanência na câmara de moagem é substancialmente reduzido.
- Produto final com um espectro granulométrico mais reduzido.

- Tempo total de moagem geralmente mais curto e com melhores resultados, uma vez que, apesar dos vários ciclos de moagem, a trituração é efectuada mais rapidamente e com maior eficácia.

### **Desmontagem do cabeçote triturador de impacto:**

Há que ter em atenção que é necessário deixar arrefecer o moinho, antes da desmontagem do cabeçote, caso contrário não será possível desprender a câmara de moagem nem o rotor de martelos.

Antes da desmontagem, retirar a ficha de ligação à rede da tomada. Após abrir a porta, soltar o parafuso de cabeça escareada Pos. P 15 com a ajuda da chave sextavada interior, enquanto o rotor é parado com a chave de gancho incluída no material fornecido. Para isso, a chave é posicionada de modo a que os pernos da chave encaixem nos orifícios frontais do rotor. A anilha deve ser rodada de modo a que o orifício existente no rotor esteja acessível para os pernos da chave.

Se o hexágono interno do parafuso estiver sujo, é necessário limpá-lo com uma escova. Após o parafuso de cabeça escareada e a anilha Pos. P 11 serem retirados, o rotor de martelos Pos. P 13 é removido. A mola de ajuste deve permanecer na área da abertura (na parede traseira da câmara de moagem). Em seguida, soltam-se os três pernos roscados (pos. P 5) por meio da chave de forqueta e roda-se a câmara de moagem no sentido dos ponteiros do relógio, para a desmontar.

### **Moinho de corte:**

#### **Montagem do cabeçote cortador-triturador:**

**Atenção:** As lâminas existentes no rotor e na câmara de moagem são afiadas. As duas peças só podem ser manuseadas, usando-se luvas de protecção. É imprescindível observar as instruções de segurança.

Antes da montagem do cabeçote cortador-triturador, o interruptor basculante (pos. A 13) tem de estar na posição zero e a ficha de ligação à rede tem de ser retirada da tomada. Primeiro desenroscam-se os três pernos roscados (pos. S 12) (ver fig. 2) até ficarem à mesma altura (a distância entre o hexágono do perno e a superfície plana do cabeçote triturador é de aprox. 2 mm, o que corresponde a 2 voltas). Verifique se as peças de flange do accionamento e do cabeçote se encontram limpas e sem pó. Pode facilitar-se a montagem, untando as duas peças com um pano ligeiramente oleado. O cabeçote é agora colocado sobre o accionamento, prestando-se atenção para que as peças não empenem. As extremidades dos pernos roscados têm de entrar nos furos existentes na tampa da engrenagem. Para tal, é necessário rodar ligeiramente o cabeçote no sentido dos ponteiros do relógio. Assim que os pernos tenham entrado nos furos, roda-se o cabeçote até ao ponto de encosto dos pernos, de forma a que o cabeçote fique agora a direito. Em seguida, fecha-se a porta da câmara de moagem, bloqueando-a com o botão de comando pos. S 9 (são suficientes 3 a 5 voltas). Assim, a câmara de moagem fica alinhada de forma ideal, para que, mais tarde, a porta possa ser aberta e fechada com facilidade. Seguidamente, apertam-se os pernos roscados com a chave de forqueta juntamente fornecida. Ao fazê-lo, ter em atenção que os pernos têm de ser apertados em direcção ao cabeçote (ver fig. 3.2).

### **Atenção: Aperte os parafusos homoganeamente!**

Agora pode proceder-se à montagem do rotor de lâminas (pos. S 20). Para tal, coloca-se primeiro a mola de ajuste (pos. A 7) na ranhura do eixo de accionamento (pos. G 6), verificando-se igualmente se a ranhura se encontra limpa e sem pó. O rotor é colocado sobre o eixo de accionamento, como ilustrado na fig. 2, e fixado com a arruela (pos. S 22) e o parafuso de cabeça cilíndrica (pos. S 21). O parafuso de cabeça escareada Pos. P 15 é aparafusado com a chave sextavada interior fornecida, enquanto o rotor é parado com a chave de gancho incluída no material fornecido. Para isso, a chave é posicionada de modo a que os parafusos da chave encaixem nos orifícios frontais do rotor. A anilha deve ser rodada de modo a que o orifício existente no rotor esteja acessível para os parafusos da chave.

**Nota:** Após aparafusar o parafuso cilíndrico com a chave sextavada interior, rodar o rotor uma vez (360°). Ao fazê-lo, o rotor não pode friccionar. Sendo necessário, repetir a montagem.

Agora pode instalar-se o crivo (pos Z 1) apropriado para o tipo de moagem em causa. Para tal, introduzir o crivo na câmara de moagem pela parte da frente. Verificar também aqui se o crivo e a sua superfície de apoio, dentro da câmara de moagem, se encontram limpos e sem pó. Em seguida, pode fechar-se a porta da câmara de moagem, bloqueando-a com o botão de comando (pos. S 9). O perno roscado do punho giratório é introduzido na rosca interior da tampa da engrenagem, pressionando-o e rodando-o. As primeiras voltas dão-se facilmente; quando se tornar mais difícil rodar o perno, a porta encontra-se efectivamente fechada, mas o interruptor de segurança não se encontra desbloqueado. É necessário continuar a rodar o perno até se notar um ponto de encosto evidente (aprox. mais duas voltas). Só então o interruptor de segurança se encontra desbloqueado e o moinho pronto para ser posto em funcionamento.

### **Processo de moagem com o moinho de corte:**

Antes do processo de moagem, é necessário introduzir o crivo apropriado e fechar a porta. Em seguida, fixa-se um recipiente colectador adequado no cone de saída pos. S 1 (polimento estandardizado NS 29). Recipientes adequados são, p. ex., balões de Erlenmeyer (pos. Z 3), balões redondos e tubos de ensaio, respectivamente de vidro ou de plástico. Os recipientes têm de ser segurados com uma mola de retenção (pos. Z 2) (ver fig. 2).

No caso de substâncias sensíveis ao calor ou de materiais com tendência para um grande aumento de volume durante a trituração, é recomendável utilizar um balão de dois gargalos, em cujo segundo gargalo se monta um filtro (p. ex., algodão). O material moído é refrigerado pela corrente de ar e não se produz uma pressão excessiva. No caso de materiais muito críticos (pó muito fino após a moagem), o material moído também poderá ser aspirado com um aspirador de pó normal, cujo tubo de aspiração se adapta ao cone de saída. O pó encontra-se, então, no saco do aspirador, donde poderá ser retirado para os passos de preparação seguintes.

O botão de regulação da velocidade (pos. A 12) roda-se até ao limite esquerdo (3000 rpm). O moinho é posto em funcionamento, colocando-se o interruptor basculante (pos. A 13) na posição 1. Primeiro acende-se o LED verde de "Power" e, apenas por alguns instantes, o LED de "Overload" (sobrecarga), antes de o motor entrar em funcionamento com um arranque suave.

Rodando-se o botão de regulação da velocidade, pode ajustar-se o número de rotações desejado. Para a moagem por corte, é recomendável seleccionar-se um número de rotações até 5000 rpm. Só deve seleccionar-se um número de rotações superior em casos excepcionais (p. ex., quando é necessária mais energia, como no caso de pedaços de madeira seca). O número de rotações ideal tem de ser determinado experimentalmente, em função do material a ser moído. Há que ter em conta o seguinte: quanto mais elevado for o número de rotações, maior será o rendimento da moagem. Contudo, também será maior a transmissão de energia ao material moído e, conseqüentemente, a carga térmica da amostra.

Antes de se introduzir o material a ser moído através da tremonha (pos. S 5), é necessário retirar o pilão (pos. S 6) da matraca de carga. Deve prestar-se atenção a que a corrediça redonda (pos. S 8) se encontre fechada. O material a granel pode ser simplesmente introduzido na tremonha. O doseamento é efectuado, levantando-se a corrediça redonda.

Material volumoso deveria ser introduzido na matraca de carga com a corrediça redonda fechada. Por uma questão de segurança contra eventuais fragmentos de material que poderão ser projectados, o pilão tem de ser colocado sobre a matraca de carga, antes de se abrir a corrediça redonda. Enquanto o moinho estiver em funcionamento, o pilão só poderá ser retirado se a corrediça redonda estiver fechada.

### **Atenção: Usar equipamento de protecção pessoal (óculos de protecção, etc.)!**

A entrada do material na câmara de doseamento é audível. Se for dosada uma quantidade excessiva de material, o número de rotações do rotor decairá. Esta queda do número de rotações pode ouvir-se claramente pelo tom mais baixo dos ruídos de moagem. Além disso, o LED cor-de-laranja de "Overload" fica aceso durante o funcionamento com sobrecarga. O material a ser moído só deveria ser novamente dosado, quando o número de rotações voltar ao valor ajustado ou o LED de "Overload" se apagar.

E esta medida não for respeitada, o moinho será sobrecarregado e desligase, após algum tempo, devido a um sobreaquecimento do motor. O aquecimento excessivo do motor é indicado pelo LED vermelho de "Error" e por um sinal acústico, sinalizando que o moinho deverá ser desligado com o interruptor basculante (pos. A 13). O moinho terá que arrefecer, então, durante algum tempo, antes de poder ser posto novamente em funcionamento (ver capítulo "Eliminação de falhas").

Para a limpeza da câmara de moagem e da matraca, comprovou-se ser vantajoso introduzir o pilão na matraca até ao ponto de encosto, logo depois do processo de moagem propriamente dito, e comutar brevemente para o número máximo de rotações. Só então se deveria rodar novamente o botão de regulação da velocidade até ao limite esquerdo e desligar o moinho com o interruptor.

Material volumoso e fibroso, como p. ex. palha, feno, etc., não deveria ser introduzido na tremonha em pedaços demasiado compridos nem em doses demasiado grandes, devendo ser introduzido na câmara de moagem por meio do pilão. Há que ter em conta que o pilão se encontra codificado, só podendo ser introduzido na matraca numa posição (os bordos achatados do pilão e da matraca têm de ficar frente a frente). O "V" existente no pilão tem de poder ver-se pela parte da frente. Em alguns casos comprou-se ser vantajoso virar o pilão e empurrar o material volumoso da tremonha para a matraca com a extremidade cilíndrica do pilão. Em seguida, o material a ser moído tem de ser pressionado da matraca para a câmara de moagem com o pilão em posição normal.

Quanto melhor for preparada a amostra (trituração prévia para o tamanho ideal de carga), tanto mais fácil será o doseamento e tanto mais rápido será o processo de moagem. Além disso, fica praticamente excluída a ocorrência de falhas, como p. ex. um bloqueio do rotor.

Depois de se abrir a porta da câmara de moagem, o crivo é retirado e o material moído, que ainda se encontra eventualmente na tremonha de saída, removido para o recipiente colectador.

**Nota:** Após ciclos de moagem mais prolongados, a pista de moagem e os crivos podem atingir uma temperatura mais elevada. Neste caso, é necessário esperar até que as peças arrefeçam.

Poderá ser vantajoso moer o material em várias etapas, isto é, primeiro utiliza-se um crivo com orifícios maiores para a primeira trituração e, depois, vão-se utilizando crivos cada vez mais finos para as triturações seguintes. (ver fig.4).

As vantagens deste processo são:

- Menos anomalias, p. ex., devido a crivos entupidos ou sobrecarga do motor.
- Menor aquecimento do material, dado que o seu tempo de permanência na câmara de moagem é substancialmente reduzido.
- Produto final com um espectro granulométrico mais reduzido.
- Tempo total de moagem geralmente mais curto e com melhores resultados, uma vez que, apesar dos vários ciclos de moagem, a trituração é efectuada mais rapidamente e com maior eficácia.

### **Desmontagem do cabeçote cortador-triturador:**

**Atenção:** As lâminas existentes no rotor e na câmara de moagem são afiadas. É imprescindível observar as instruções de segurança.

Há que ter em atenção que é necessário deixar arrefecer o moinho, antes da desmontagem do cabeçote, caso contrário não será possível desprender a câmara de moagem nem o rotor de lâminas.

Antes da desmontagem, retirar a ficha de ligação à rede da tomada.

Depois de se abrir a porta, solta-se o parafuso de cabeça cilíndrica (pos. S 21) por meio da chave para parafusos sextavados internos. Após abrir a porta, soltar o parafuso de cabeça escareada Pos. P 15 com a ajuda da chave sextavada interior, em quanto o rotor é parado com a chave de gancho incluída no material fornecido. Para isso, a chave é posicionada de modo a que os pernos da chave encaixem nos orifícios frontais do rotor. A anilha deve ser rodada de modo a que o orifício existente no rotor esteja acessível para os pernos da chave.

Se o hexágono interno do parafuso estiver sujo, é necessário limpá-lo com uma escova. Após o parafuso cilíndrico e a anilha Pos. S 22 serem retirados, o rotor de lâminas Pos. S 4 é removido. A mola de ajuste deve permanecer na área da abertura (na parede traseira da câmara de moagem). Em seguida, soltam-se os três pernos roscados (pos. 12) por meio da chave de forqueta e roda-se a câmara de moagem no sentido dos ponteiros do relógio, para a desmontar.

## Eliminação de falhas

### **O moinho não arranca:**

#### **Causas possíveis:**

- Ficha de ligação à rede mal encaixada no aparelho ou na tomada (o diodo luminoso de "Power" não acende quando o interruptor basculante (pos. A 13) é colocado na posição 1).
- Porta da câmara de moagem mal fechada (os diodos luminosos de "Power" e de "Error" estão acesos e ouve-se o sinal acústico quando o interruptor basculante (pos. A 13) é colocado na posição 1).

#### **Solução:**

Primeiro colocar o interruptor basculante (pos. A 13) na posição 0.

Sendo necessário, verificar a alimentação de tensão e a ficha de ligação à rede. Quando o LED de "Error" acende e se ouve o sinal acústico, fechar a porta da câmara de moagem e apertar o punho giratório (pos. P 10/ S 9) até ao ponto de encosto firme. Só então colocar novamente o interruptor basculante na posição 1.

### **Depois de se comutar o interruptor basculante (pos. A 13), ouve-se o zumbido do motor, mas o rotor não começa a trabalhar:**

#### **Causas possíveis:**

- Antes de se iniciar a moagem, havia fragmentos de material moído na câmara de moagem, os quais bloqueiam agora o rotor.

#### **Solução:**

Desligue o moinho com o interruptor basculante (pos. A 13) e retire a ficha de ligação à rede da tomada. Abra a porta e remova os fragmentos de material moído da câmara de moagem. Depois de fechar a porta e de encaixar novamente a ficha na tomada, pode voltar a ligar o moinho, comutando o interruptor basculante (pos. A 13) para a posição de funcionamento.

### **O motor desliga-se durante o funcionamento:**

#### **Causas possíveis:**

- Sobrecarga do motor devido a um doseamento excessivo de material que provoca um elevado aquecimento do motor. Quando isto ocorre, o interruptor de protecção térmica do motor dispara e desliga o moinho. O aquecimento excessivo do motor é indicado através do acender do diodo luminoso vermelho de "Error", soando também um sinal acústico.
- Bloqueio do rotor devido a fragmentos de material demasiado grandes ou demasiado tenazes.
- Bloqueio do rotor devido à selecção de um número de rotações incorrecto (geralmente, um número de rotações demasiado baixo para o material em causa).

#### **Solução:**

Desligue o moinho com o interruptor basculante (pos. A 13) e retire a ficha de ligação à rede da tomada.

Abra a porta da câmara de moagem e remova, eventualmente, os fragmentos de material entalados ou o material ainda por moer.

Se a falha tiver ocorrido devido a sobrecarga, deixe o moinho arrefecer durante algum tempo, antes de voltar a colocá-lo em funcionamento.

## Manutenção e limpeza

Depois do processo de moagem, as peças interiores da câmara de moagem (tremonha, dispositivo de doseamento, rotor, pista de moagem, crivo e tubuladura de saída) deveriam ser limpas com uma escova. Também se pode utilizar um pano ou um pincel de limpeza. Para se proceder a uma limpeza entre ensaios de moagem com o mesmo material, não é necessário desmontar a pista de moagem para a limpeza. Quando se pretende executar um novo processo de moagem com outro material que não deva ser contaminado por restos do material anteriormente moído, então será necessário proceder a uma limpeza minuciosa, o que implica a desmontagem da câmara de moagem e dos rotores. Desmontagem e montagem, ver capítulo "Colocação em serviço". As peças da câmara de moagem podem ser limpas com água, à qual se poderá juntar eventualmente um detergente da louça normal. Tenha em atenção que as peças têm de estar novamente secas antes de voltarem a ser montadas.

**Atenção:** Ao limpar a pista de moagem por corte e o rotor de lâminas, observar as indicações incluídas no capítulo "Instruções de segurança", dado que as lâminas aparafusadas são muito afiadas e poderão causar ferimentos em caso de descuido.

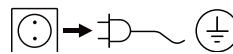
Os crivos eventualmente entupidos podem ser limpos com escovas ou com ar comprimido. Se os fragmentos de material estiverem presos nos orifícios do crivo de tal modo que não possam ser removidos pelos meios mencionados, os orifícios entupidos terão de ser desobstruídos com agulhas apropriadas ou, então, terá que se limpar o crivo num banho ultra-sónico.

Se, com o decorrer do tempo e sobretudo quando se moem continuamente substâncias duras, os martelos/batedores ou as lâminas e a pista de moagem apresentarem sinais de desgaste, de forma a tornarem impossível um trabalho rápido com a qualidade desejada, as peças desgastadas deveriam ser substituídas.

**As lâminas não podem ser reafiadas, visto que a fenda de corte se tornaria demasiado grande. Por motivos de segurança, para fixação das lâminas de corte só podem ser utilizados parafusos originais IKA.**

O dispositivo não requer manutenção. Apenas se encontra sujeito ao desgaste natural dos seus componentes e à respetiva quota estatística de falhas.

### **Limpeza:**



Retire a ficha da tomada para limpar.

Limpe o dispositivo **IKA** apenas com um produto de limpeza autorizado pela **IKA**: Água com tensoativo / Isopropanol.

- Utilize luvas de proteção para limpar o dispositivo.
- Os dispositivos elétricos devem ser colocados no produto de limpeza por razões de limpeza.
- Durante a limpeza nenhuma humidade deve penetrar no dispositivo.
- Antes de ser aplicado um outro método de descontaminação ou limpeza que não o recomendado pelo fabricante, o utilizador deve certificar-se junto ao fabricante, que o método previsto não danifica o dispositivo.

### **Encomenda de acessórios:**

Na encomenda de acessórios indique o seguinte:

- Tipo de aparelho
- Número de fabricação do dispositivo, ver placa de características
- Número da posição e designação da peça sobresselente, ver **www.ika.com**
- Versão de software.

### **Reparação:**

**Apenas envie dispositivos para reparação que estejam limpos e sem substâncias perigosas para a saúde.**

Solicite o formulário "Certificado de segurança" junta da **IKA**, ou utilize a versão do formulário descarregada do sítio Web da **IKA** **www.ika.com**.

Em caso de reparação, envie o dispositivo na embalagem original. As embalagens normais de armazém não são suficientes para devolver o dispositivo. Utilize também embalagens próprias para transporte.

## Acessórios

### **Crivos com orifícios dos seguintes diâmetros:**

- Ø 0,25 mm
- Ø 0,50 mm
- Ø 1,00 mm
- Ø 2,00 mm
- Ø 3,00 mm

**MF 10.1**

Cabecote triturador de impacto

**MF 10.2**

Cabecote cortador-triturador



## Dados técnicos

Tensão de rede	<b>VAC</b>	230 ± 10 % 115 ± 10 %
Frequência	<b>Hz</b>	50 / 60
Consumo de potência	<b>W</b>	1000
Velocidade do rotor	<b>rpm</b>	3000 ... 6500
Velocidade periféria moagem por impacto	<b>m/s</b>	35
Velocidade de corte moagem por corte	<b>m/s</b>	24
Duração de funcionamento admiss. - Funcionamento intermitente	<b>min.</b>	120 / 30
Temperatura ambiente admiss.	<b>°C</b>	+ 5 ... + 40
Humidade ambiente admiss.	<b>%</b>	80
Código IP de acordo com EN 60 529		IP 22
Protecção de sobrecarga		Corrente é limitada
Segurança		Interruptor térmico no motor, interruptor final na porta
Classe de protecção		I
Categoria de sobretensão		II
Grau de sujidade		2
Ruído durante o trabalho acima	<b>dbA</b>	máx. 85
Utilização do aparelho acima do nível médio do mar	<b>m</b>	máx. 2000
Dimensões (L x P x A)	<b>mm</b>	320 x 300 x 380
Peso	<b>kg</b>	9,7

*Reserva-se o direito de fazer alterações técnicas!*

## Garantia

De acordo com os termos de garantia **IKA**, a duração da garantia é de 24 meses. Caso necessite de recorrer à garantia, dirija-se ao seu vendedor especializado. Pode, igualmente, enviar o aparelho directamente à nossa fábrica, juntando-lhe a guia de remessa e explicando quais os motivos da reclamação. Os custos de expedição ficam a seu cargo.

A garantia não cobre peças sujeitas a desgaste nem anomalias que podem surgir como consequência de manipulação incorrecta ou de limpeza e manutenção insuficientes, não de acordo com as presentes instruções de utilização.

## 目录

	页码
欧盟标准(EU)符合性声明	66
符号说明	66
安全说明	67
开箱	68
实用信息	68
正确使用	68
调试	69
排除故障	72
清洁与维护	73
选配件	73
技术参数	74
保修	74

## 欧盟标准(EU)符合性声明

我们声明本产品符合2014/35/EU, 2006/42/EC, 2014/30/EU和2011/65/EU相关规定并符合下列标准和规范：EN 61010-1, EN 61010-2-051, EN 61326-1, EN 60529和EN ISO 12100。

完整版本欧盟标准(CE)符合性声明可通过sales@ika.com索取。

## 符号说明



一般危险！



注意！

符号所示例的内容表示**对于保证仪器正常工作非常重要**。违反符号示例的操作将有可能对仪器或系统部件造成损坏。



小心！

符号所示例的内容表示**对于操作者的安全至关重要**。违反符号所示例的操作将有可能对您的健康或人身安全造成危害。



## 个人防护:

- 操作仪器前请认真阅读本操作手册并遵守相关安全操作规范。
- 请妥善保管本使用说明以便需要时查阅。
- 请确保只有受过相关培训的人员才能操作本仪器。
- 操作仪器时, 请遵守安全说明、指导准则、职业健康、安全与事故防范规则。
- 根据处理介质的种类, 在操作仪器时请佩戴合适的防护装备, 可能出现部件飞出的危险。
- 请将仪器放置于平坦、平稳、清洁、防滑、干燥和防火的台面。
- 请仅在授权操作者的监管下操作该仪器。
- 每次使用前请检查并确保仪器和配件无损, 请勿使用已经损坏的部件。
- 打开研磨室门之前请首先用翘板开关(A13)关闭仪器。
- 封闭的收集容器(尤其是当使用干冰或液氮冷凝物料时)易于出现压力过大, 这会导致研磨物料从漏斗往上喷出。
- 操作中, 请勿用手或其他不当工具(例如螺丝刀)来清洁入料漏斗中的残余物料。操作者应该在关闭仪器后使用合适的清洁工具来清除这些残余物料。
- 操作过程中, 请勿将手指或其他物体置于清洁出料喷嘴(位置P1/S1)位置, 清洁仅允许在关闭仪器并拔掉电源插头后进行。
- 请勿研磨非常易燃的物料。



小心!

- 经过长时间的研磨, 研磨室和研磨刀头会变得灼热, 清洁或进行维修时, 请首先待仪器冷却。
- 当安装、拆卸或清洁研磨刀头时, 尤其是涉及转子(位置S20)的锋利刀刃边缘时, 应该格外小心处理, 必须佩戴个人防护装备。

- 请遵守粉尘爆炸相关的安全说明和指导准则。
- 使用冷凝剂(液氮或干冰)脆化研磨物料时, 请始终佩戴合适的防护装置(参考适用于实验室的实验室指导准则和事故防范规则)。
- 请确保研磨室不积聚压力(尤其是当使用冷凝剂时)。



小心!

- 使用液氮时, 必须待液氮完全挥发后才能开始研磨。
- 使用液氮冷凝剂一段时间后, 仪器的某些部件可能仍处于低温的状态, 处理时请佩戴防护手套。
- 处理病原体介质时, 请使用密闭容器并在合适的通风橱中进行。如有其他问题, 请联系IKA应用人员。
- 请勿在易爆的环境或水下操作使用本仪器; 请勿使用本仪器处理危险的介质。
- 本仪器仅适用于对处理过程中产生的能量不发生危险反应的介质; 同时被处理的物质也不能与其他方式产生的能量反应, 如光照。
- 只有使用“选配件”列表中的配件才可确保安全。
- 安装配件前请首先断开电源。
- 只有拔下仪器电源插头才能完全切断电源。
- 电源插座必须易于操作。
- 电源中断恢复供电后仪器不会自动重启。

## 仪器保护:

- 仪器仅能由专业人士打开!
- 电源电压必须与仪器铭牌上所标示的电压一致。
- 确保仪器和配件免受挤压和碰撞。

## 开箱

### 开箱：

- 请小心拆开仪器！
- 请检查是否有异常损坏，如有需要请将仪器立即送返检视（邮寄、火车托运或者空运）。

### IKA MF 10 交货清单：

#### 仪器主机的交货清单包括：

- IKA MF 10 主机
- 收集盘
- 电源线
- 平面扳手
- 内六角扳手
- 叉形扳手
- 使用说明书。

### 冲击研磨刀头的交货清单包括：

带内置研磨室门和三颗紧固螺栓的冲击腔、投料旋钮、锤转子、圆柱头螺栓、垫圈、投料盖和选配件筛网。

### 剪切研磨刀头的交货清单包括：

带三个内置刀刀的剪切研磨刀头、内置研磨室门、管状滑阀和漏斗，以及三颗紧固螺栓、柱塞、安装有三个转子刀片的转子、圆柱头螺栓、垫圈以及选配件筛网。

## 实用信息

**IKA MF 10** 分析研磨机为连续式操作的通用型研磨机，可提供两种不同的研磨方式，其应用覆盖实验室大部分的研磨任务。

### 冲击研磨：

适合研磨硬性、脆性和（或）干性物料，以及因冷凝而脆化的物料（例如谷物、咖啡、煤等）。

选用冲击研磨时，物料被旋转的冲击研磨刀头击碎并与安装在研磨腔的冲击杆共同作用使物料粉碎。研磨后的物料在排放前经相应的筛网过滤，之后排放到合适的收集盘中。入料投料旋钮使研磨机可选择处理最佳的物料量以实现最佳的工作状态。研磨室处于锁闭状态，因此可防尘，且收集盘上安装有标准的磨口接头，这样则可将研磨物料的损失降至最小。

### 剪切研磨：

适合研磨柔软纤维质地的物料（例如干草、稻草、废塑料、纸、木材等）。

选用剪切研磨时，物料被旋转的剪切研磨刀片和安装在研磨腔上的立式刀片切割。研磨后的物料在排放前经相应的筛网过滤，之后排放到合适的收集盘中。使用入料装置（导槽）可方便装载较大块物料，这样则可减少研磨腔的负载，降低用于研磨物料的能耗，从而减少热量生成，这样则可将研磨物料的损失降至最小。

## 正确使用

### 使用范围：

仪器适用于类似于研发、教学、商业和工业实验室的室内环境下使用。

出现下列情况时我们将无法确保使用者的安全：

- 如果使用了非厂家提供或推荐的选配件；
- 如果仪器操作有误或者违反了厂家的操作规范；
- 如果仪器或者电路板被第三方非法修改。

### 使用：

该通用型研磨机的应用领域非常广泛，能够被研磨的物料远不止本使用说明书中的清单所列。应用范围可通过选择不同的研磨方式和设置适当的研磨参数（转速、筛网孔径、样品制备例如冷凝）而进一步扩展。

### 冲击研磨：

使用冲击研磨刀头可以处理软质物料、中硬度物料和约6莫氏硬度的脆性物料(致密长石：6莫氏硬度；石英：7莫氏硬度)。对于更高硬度的物料，由于研磨时刀头的磨损很快，因此是不经济的。

任何可破碎、干性以及不富含脂肪的物料都可以进行冲击研磨。

下面是可采用干性研磨的物料：

谷物、大麦、玉米、果胶、生或熟咖啡豆、树皮、树根、坚果壳、骨头、麦角、压制物料、煤、木炭、焦炭、泥炭、煤渣、纤维素、化学品、药品、化肥、耐火土、饲料、香料、玻璃、松香、钾碱、种子、盐、矿渣、石头和泥土(铝土矿、石膏、石灰石、干粘土、云母、浮石、片麻岩、菱镁矿、重晶石、砂石、赤铁矿)。使用冷凝剂(如干冰或液氮)冷凝物料使其脆化可进一步扩展该研磨机的应用范围。粘性物料研磨前必须先冷却以脆化，例如往研磨漏斗加入粉碎的干冰。颗粒大小超过10mm的研磨物料必须首先进行粗略粉碎细化成10mm以内的物料。

**注意：**研磨磨砂性质的物料(例如石或玻璃)后，必须多次清洁投料装置，因为研磨粉尘会落于导槽上，最终会导致投料旋钮无法旋转。

### 剪切研磨：

使用剪切研磨刀头可以处理体积大、弹性、纤维状、纤维素类和软质的物料。混合物料，例如各类废品，必须不含铁或有色金属；物料不能太湿或太油腻，否则物料可能会粘附到研磨腔和筛网上。

下面是可采用剪切研磨的物料：

树叶、纤维物料、香料、谷物、啤酒花、木材、纸板、纸、干草、稻草、塑料、烟草、泥煤、饲料、面食、植物根系和树枝等。

使用冷凝剂(如干冰和(或)液氮)冷凝物料使其脆化可进一步扩展该研磨机的应用范围。

由管状滑阀进行计量的大体积物料，入料颗粒大小不得超过15mm。

由柱塞进行计量的大体积物料(例如塑料包)，入料尺寸不能过大(例如：冷杉木允许最大直径10mm，最长长度40mm；薄片装物料允许最大宽度30mm，最长长度100mm)。

## 调试

请确保仪器平稳地放于台面。操作环境条件应满足“技术参数”中所列的周边环境(温度、湿度等)。

将收集盘(位置A19)置于仪器底座以方便圆形磁铁插入底座的凹槽。

### 冲击研磨：

#### 安装冲击研磨刀头：

安装冲击研磨刀头前，首先将仪器开关(位置A13)置于位置0并将电源线插头拔出。拧松三颗紧固螺栓(位置P5，见图1)并使其位于同一高度(紧固螺栓与研磨刀头六角平面之间的距离大概为2mm，相当于旋转紧固螺栓两圈)。

请确保安装在马达和研磨刀头的凸轴是干净无灰尘的。往马达和研磨刀头的匹配部分擦拭少量润滑油以有助于顺利安装。请务必将定位突起安装于开口处(研磨室的背壁)。此时可将刀头推入马达，推入时请确保刀头不得倾斜。请务必确保紧固螺栓末端深入到齿轮盖的孔中，以使研磨刀头易于以逆时针方向旋转。

旋转螺栓直到不可旋转。此时刀头处于直立位置。

此时可通过旋转操作旋钮(位置P10)来关闭且锁住研磨室门(旋转3至5圈即可)。这可确保研磨室处于最佳的对齐状态，待安装好后腔门可易于打开和关闭。之后使用随机配送的叉形扳手拧紧紧固螺栓。请注意必须拧紧对应刀头的紧固螺栓。

#### 注意：请将紧固螺栓均匀地拧紧！

此时可安装锤转子(位置P13)。如图3所示，将转子推入马达轴并以垫圈(位置P11)和圆柱头螺栓(位置P15)将其固定，之后用随机配送的内六角扳手拧紧圆柱头螺栓(位置P15)，以及平面扳手托住转子。将扳手如此放置可使扳手的螺栓插入前转子的孔中。必须旋转垫片，以使转子上的孔与扳手的螺栓相对应。

**注意：**使用内六角扳手拧紧圆柱头螺栓后，旋转转子一次(360度)。请勿触摸转子。如有必要，请重复安装。

此时可插入合适的筛网(位置Z1)，从前面将筛网推入研磨室。请确保筛网和研磨室中接触筛网的支持面必须是干净无灰尘的。

现在可关闭研磨室门，并旋转操作旋钮(位置P10)将其锁住。通过按压和旋转将固定旋钮的螺丝旋入齿轮盖的内部螺纹中。首次旋转会容易些，随后将变得比较困难，研磨室门可能已关闭，但安全开关仍未解锁。继续旋转至终点位置(大概两圈)，仅这样则可解锁安全开关，仪器进入待机状态。

### 使用冲击研磨机进行研磨：

研磨前首先插入合适的筛网并将研磨室门锁上。

将收集盘安装在喷嘴(位置P1，标准磨口接头NS 29)上，适用的容器包括由玻璃或塑料所制的锥形烧瓶(位置Z3)、圆底烧瓶和试管。容器安装好后须用固定夹(位置Z2，见图1)固定。

对于热敏感的物料或经研磨后体积将会剧增的物料，建议使用双颈烧瓶并于烧瓶的第二颈部插入过滤器(例如棉等)。研磨物料通过空气流冷却，可避免导致过压。针对要求极高的研磨物料(研磨成极细的粉末)，可在喷嘴安装上安装有吸管的商用吸尘器先将研磨物料吸到真空吸尘器袋里，之后再将其取出。

将制备成正确入料颗粒大小的研磨物料填充到漏斗，将盖子(位置P17)盖上。将速度旋钮(位置A12)调至左边位置(3000 rpm)。将翘板开关(位置A13)调至位置1以开启仪器。仪器柔和启动之前，可见绿色“电源”灯亮起以及“过载”指示灯亮起瞬间。旋转速度旋钮设定目标速度。建议将转速调至4500 rpm。

顺时针方向旋转投料旋钮(位置P6)测量研

磨物料的量。当物料进入研磨室后，可听到研磨物料的声音。若添加的物料过多，马达转速会降低，这可根据研磨噪音的减弱可判断，同时黄色的“过载”指示灯也会亮起。此时应待马达转速回归到设定值或“过载”指示灯熄灭时才可继续添加物料进行研磨。否则，研磨机则会变得过载，之后会因为马达过热而导致仪器关闭。马达过热时，红色的“故障”指示灯亮起以及系统会发出“哔”的警告声后，应该使用翘板开关(位置A13)关闭仪器。关闭仪器后使其冷却一段时间，以待再次开启(见章节“排除故障”)。

另外，仪器在过载的情况下运行时，由于冲击力已不足会导致仪器的转速降低，因此物料不会被粉碎。此时若让研磨物料继续保留在研磨室中，则会导致研磨室快速升温。在极端的情况下，这将会导致物料粘结在研磨室部件上而导致非常复杂的清洁过程。

若漏斗是空的，研磨机会保持开启的状态直至研磨室的所有物料都送到收集盘中，该种情况下不会听到物料研磨的声音。

当清洁研磨室时，这样做有助于清洁：研磨完成后，先将转速调至最大瞬间后再将速度旋钮调至左边停止位置，然后按仪器开关关闭仪器。

打开研磨室门，取出筛网并将筛网上残余的物料擦到收集盘中。

**注意：**经过长时间的研磨过程，研磨室和筛网的温度会升高，处理时请务必佩戴防护手套。

将物料分步骤粉碎可能会更好，即首先使用大孔径的筛网对物料进行预粉碎，随后相继使用较小孔径的筛网分别粉碎(见图4)。

优点：

- 减少故障发生：例如因筛网堵塞或马达过载所致的故障。
- 研磨物料产生的热量减少：因为研磨物料停留在研磨室的时间会很大程度地减少。
- 经研磨后物料的颗粒大小比较均匀。
- 通常来说，入料量少些，研磨效果会更好：因为尽管因入料量少而需要进行多次研磨，但从总体结果来看，速度会更快，效率会更高。

### 拆卸冲击研磨刀头：

拆卸研磨刀头时，首先必须使研磨机冷却一段时间，否则将无法拆开研磨室和刀头转子。

拆卸前请将电源插头拔出。打开研磨室门后，用随机配送的内六角扳手拧开圆柱头螺栓(位置P15)，并同时用平面扳手托住转子。如此放置扳手可使扳手的螺栓插入前转子的孔内。旋转垫圈以使转子上的孔与扳手的螺栓相对应。

若内六角螺栓是脏的，则应该用刷子将其清洁干净。拆下圆柱头螺栓和垫圈(位置P11)后，则可取出锤转子(位置P13)。请必须将定位凸起对准开口处(研磨室的背壁)。

此时，用叉形扳手拧开三颗紧固螺栓(位置P5)，之后顺时针方向旋转研磨室并将其拉出。

### 剪切研磨：

#### 安装剪切研磨刀头：

**注意：**安装时请务必穿戴防护手套。

安装前，首先将仪器开关(位置A13)调至位置0并把电源插头拔出。

拧松三颗紧固螺栓(位置S12，见图2)并使其位于同一高度(紧固螺栓与研磨刀头六角平面之间的距离大概为2mm，相当于旋转紧固螺栓两圈)。请确保马达和研磨刀头上的凸轴都是干净无灰尘的。请往马达和研磨刀头的匹配部分擦拭少量润滑油以有助于顺利安装。此时可将刀头推入马达，推入时请务必确保刀头不得倾斜。请必须确保螺栓末端深入到齿轮盖的孔中，以使研磨刀头易于以逆时针方向旋转。旋转螺栓直到不可旋转。此时刀头处于直立位置。通过旋转操作旋钮(位置S9)来关闭并锁住研磨室门(旋转3至5圈即可)。这可确保研磨室处于最佳的对齐状态，待安装好后腔门可易于打开和关闭。之后使用随机配送的叉形扳手拧紧紧固螺栓。请注意必须拧紧对应刀头的紧固螺栓(见图3.2)。

**注意：**请将紧固螺栓均匀地拧紧！

此时可安装刀片转子(位置S20)。首先将转子的关键部件(位置A7)插入马达轴(位置G6)的沟槽。请确保沟槽是干净无灰尘的。

如图2所示，将转子推入马达轴并以垫圈(位置S22)和圆柱头螺栓(位置S21)固定。使用随机配送的内六角扳手固定圆柱头螺栓(位置P15)，同时用平面扳手托住转子。扳手如此放置有助于扳手的螺栓插入前转子的孔内。必须旋转垫圈，以使转子的孔和扳手的螺栓相对应。

**注意：**用内六角扳手旋转转子一次(360度)以拧紧圆柱头螺栓。请勿触摸转子。如有必要，可重复安装。

此时可插入合适的筛网(位置Z1)，筛网须从前面插入研磨室。请必须确保筛网和研磨室中支持筛网的表面都是干净无灰尘的。之后可关闭研磨室门并用操作旋钮(位置S9)将其锁住。通过按压和旋转可将操作旋钮的螺栓拧入齿轮盖的内部螺纹中。首次旋转会轻易些，之后会变得比较困难，此时研磨室门已关闭，但安全开关仍未被解锁。必须继续旋转旋钮直至停止位置(约两圈)以解锁安全开关，此时仪器进入待机状态。

#### **使用剪切研磨机进行研磨：**

研磨开始前，首先插入合适的筛网并将研磨室门锁上。之后将收集盘安装在喷嘴(位置S1，标准磨口接头NS29)上，适用的容器包括由玻璃或者塑料所制的锥形烧瓶(位置Z3)、圆底烧瓶和试管。容器须使用固定夹(位置Z2，见图2)固定。

对于热敏感的材料或经粉碎后体积将会剧增的材料，建议使用双颈烧瓶并于烧瓶的第二颈部插入过滤器(例如棉等)。研磨物料通过空气流冷却，可避免导致过压。针对研磨要求极高的物料(研磨成极细的粉末)，可在喷嘴上安装有吸管的商用吸尘器先将研磨物料吸到真空吸尘器袋里，之后再将其取出。

将速度旋钮(位置A12)调至左边位置(3000rpm)。然后将翘板开关(位置A13)调至位置1以使仪器进入待机状态。仪器柔和启动之前，可见绿色“电源”灯亮起以及“过载”指示灯亮起瞬间。

旋转旋钮设定目标转速。建议设定转速达到5000rpm。在要求更高转速的情况(例如，干木屑的研磨需输入更高的功率)下，可另外调节转速。最佳转速必须通过实验方式确定。需注意的是，转速越大，则要求输入的功率会越高，最终导致研磨物料的温升也会越大。

首先将柱塞(位置S6)从导轨上拆出，物料经过漏斗(位置S5)进入研磨室。请确保管状滑阀(位置S8)已关闭。否则大体积的物料会轻易地进入漏斗中。

升起管状滑阀可对物料进行计量。对于大体积的物料，应该在管状滑阀关闭的情况下进入导轨，同时必须在管状滑阀前面安装柱塞以防物料喷出。

关闭管状滑阀后，仪器开始运行，此时可将柱塞取出。

**注意：**请穿戴个人防护装备(防护镜，等)！

若添加的物料过多，马达转速会降低，这可根据研磨噪音的减弱可判断，同时黄色的“过载”指示灯也会亮起。此时应待马达转速回归到设定值或“过载”指示灯熄灭时才可继续添加物料进行研磨。

否则，研磨机则会变得过载，之后会因为引擎过热而导致仪器关闭。引擎过热时，红色的“故障”指示灯亮起以及系统会发出“哔”的警告声，此时应该使用翘板开关(位置A13)关闭仪器。关闭仪器后使其冷却一段时间，以待再次开启(见章节“排除故障”)。

当清洁研磨室时，这样做有助于清洁：研磨完成后，先将转速调至最大瞬间后再将速度旋钮调至左边停止位置，然后按仪器开关关闭仪器。

体积庞大和纤维性的研磨物料，例如秸秆、干草等，不应该纵向地或大体积地放入漏斗，而应该使用柱塞将其引入研磨室。请注意，柱塞是有编码的，因此仅可以单一方向插入导轨(柱塞边缘和导轨内缘必须相互匹配)。从前面应该可以看到柱塞上的标志“V”，这有助于防止柱塞装反，否则柱塞装反后其圆柱形端部会将漏斗中大体积的物料推到导轨上。柱塞装正后，则可将物料推入研磨室。

待研磨的物料制备的效果越好(即物料预粉碎到最佳的入料颗粒大小)，计量就会容易些，研磨速度则会更快。此外还可几乎完全消除转子卡死之类的故障。

打开研磨室门后，将筛网取出并将筛网上的残余物料擦到收集盘中。

**注意：**经长时间研磨过程后，研磨室和筛网的温度会升高，请必须使仪器冷却一段时间后再做处理。

将物料分步骤粉碎可能会更好，即首先使用大孔径的筛网对物料进行预粉碎，随后相继使用较小孔径的筛网分别粉碎(见图4)。

优点：

- 减少故障发生：例如因筛网堵塞或马达过载所致的故障。
- 研磨物料产生的热量减少：因为研磨物料停留在研磨室的时间会很大程度地减少。
- 经研磨后物料的颗粒大小比较均匀。
- 通常来说，入料量少些，研磨效果会更佳：因为尽管因入料量少而需要进行多次研磨，但从总体结果来看，速度会更快，效率会更高。

#### **拆卸剪切研磨刀头：**

**注意：**转子上和研磨室中的刀头的边缘很锋利，请遵守相关的安全规则。

拆卸研磨刀头之前必须先让仪器冷却，否则则无法拆开研磨室和刀头转子。

拆卸前首先拔出电源插头！

打开研磨室门后，用随机配送的内六角扳手拧松圆柱头螺栓(位置S21)并用平面扳手托住转子。如此放置扳手可使扳手的螺栓插入前转子的孔内。旋转垫圈以使转子上的孔与扳手螺栓相对应。若内六角螺栓是脏的，则应该用刷子将其清洗干净。拆下圆柱头螺栓和垫圈(位置S22)后，则可拆卸刀头转子(位置S4)。定位凸起对准开口处(研磨室的背壁)。此时，用叉形扳手拧松三颗螺栓(位置S12)，然后顺时针方向旋转研磨室并将其拉出。

## 故障排除

### 研磨机无法启动：

#### 可能故障原因：

- 电源插头未正确插入仪器和(或)插座(将翘板开关(位置A13)调至位置1时，电源灯不亮)。
- 研磨室门未锁好(将翘板开关(位置A13)调至位置1时，电源灯和故障指示灯都亮起并可听到蜂鸣声“哔”)。

#### 故障排除：

首先将翘板开关(位置A13)调至位置0。必要时请检查电源电压和电源插头是否正确连接。

若故障指示灯亮起且能听到蜂鸣声“哔”，则应将研磨室的门关闭并将操作旋钮(位置P10/S9)旋紧。然后将翘板开关调回位置1。

### 翘板开关(位置A13)置于开启状态后，马达发出嗡嗡声，但马达不运转。

#### 可能故障原因：

- 研磨前研磨室物料太多，造成马达卡死。

#### 故障排除：

使用翘板开关(位置A13)关闭仪器并拔掉电源线插头。打开研磨室门，将堵塞的物料从研磨室中取出。关闭研磨室门，重新插上电源线插头，并再次使用翘板开关(位置A13)开启仪器。

### 操作过程中马达关闭：

#### 可能故障原因：

- 因入料过多导致马达过载，马达过载导致产生的热量增加，从而触发马达过热保护开关将仪器关闭。马达出现过热状况时，红色“故障”指示灯会亮起且能听到蜂鸣声“哔”。
- 入料体积太大或质地太硬，导致转子卡死。
- 调节速度不当造成转子卡死(通常都是因为所调节的速度相对于当时应用状况而言过低)。

#### 故障排除：

使用翘板开关(位置A13)关闭仪器并拔掉电源线插头。打开研磨室门，取出堵塞的物料或未被切割的物料。若仪器再次因过载而发生故障，请关闭仪器并待其冷却后再重启。



## 清洁与维护

研磨结束后，需用刷子(不能用钢丝刷)清洁研磨室内部(漏斗、投料旋钮、转子、研磨腔、筛网和出口喷嘴)。此外，亦可使用抹布或清洁刷清洁。若还需处理同类物料时，则无需将研磨室拆卸进行清洁。如果需处理其他类的不允许先前研磨物料污染的物料，则需将研磨室和转子拆卸进行清洁。仪器部件的安装和拆卸请见章节“调试”。研磨室部件可用清水清洗，如有必要，可用传统的洗碗清洁剂进行清洗。重新安装时请确保清洗过的部件是干燥的。

**注意：**请参考章节“安全说明”，清洁刀头和转子时，请注意刀具的边缘非常锋利，必须妥善处理以免受伤。

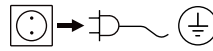
堵塞的筛网可用刷子或通过压缩空气进行清洁。若研磨物料残留在筛网孔内，仅采用上述方法清洁是不够的，此时应该使用合适的针来协助清洁或者将筛网置于超声波清洗池中进行清洁。

冲击刀头或剪切刀头以及研磨表面通常会因长时间使用而发生磨损，尤其是经常研磨非常硬的物料时，这会造成研磨速度减小和研磨质量降低，因此必须及时更换磨损部件。

磨损的刀头不可再次用来研磨物料，因其叶片间隙已变得很大。鉴于安全问题，仅可使用新的且原装的IKA紧固螺栓来固定刀片。

该仪器无需特别维护，只会发生备件的自然磨损以及磨损后可能引起偶尔的失效。

### 清洁：



清洁前仪器须断开电源。

清洁仪器时仅可使用 IKA 公司认可的清洁液：含有表面活性剂的水溶液和异丙醇。

- 清洁时，请佩戴防护手套。
- 清洁时，请勿将电子设备放置于清洁剂中。
- 清洁时，请勿让潮气进入仪器。
- 使用其他非 IKA 推荐的清洁剂时，必须向 IKA 公司确保该清洁方式不会对仪器造成损坏。

### 订购备件

订购备件时，需提供：

- 仪器型号
- 生产编号，见铭牌
- 备件名称，见 [www.ika.com](http://www.ika.com) 备件图和备件清单。

### 维修

**在送检您的仪器之前，请先清洁并确保仪器内无任何对人健康有害的物料残留。**

维修时，请向 IKA 索取或官方网站 ([www.ika.com](http://www.ika.com)) 下载打印并填写“消除污染证明”。

如需维修服务，请使用原包装箱妥善包装后将仪器寄回。如原包装不存在时请采用合适的包装。

## 选配件

### 嵌入式筛网孔径：

- Ø 0.25 mm
- Ø 0.50 mm
- Ø 1.00 mm
- Ø 2.00 mm
- Ø 3.00 mm

**MF 10.1** 剪切研磨刀头

**MF 10.2** 冲击研磨刀头

## 技术参数

设计电压	<b>VAC</b>	230 ± 10 % 115 ± 10 %
频率	<b>Hz</b>	50 / 60
输入功率	<b>W</b>	1000
转子速度	<b>rpm</b>	3000 ... 6500
冲击研磨刀头线速度	<b>m/s</b>	35
剪切研磨刀头线速度	<b>m/s</b>	24
工作制式 - 间歇操作	<b>min.</b>	120 / 30
允许环境温度	<b>°C</b>	+ 5 ... + 40
允许相对湿度	<b>%</b>	80
IP等级(EN 60529)		IP 22
过载保护		电流限制
安全		马达过热保护开关, 限位开关
保护等级		I
过压类别		II
耐污染等级		2
噪音水平	<b>dbA</b>	max. 85
操作海拔	<b>m</b>	max. 2000
外形尺寸(W x D x H)	<b>mm</b>	320 x 300 x 380
重量	<b>kg</b>	9.7

技术参数若有变更, 请恕不另行通知!

## 保修

根据IKA公司保修规定本机保修两年; 保修期内如果有任何问题请联络您的供货商, 您也可以将仪器附发票和故障说明直接发至我们公司, 运费由贵方承担。

保修不包括零件的自然磨损, 也不适用于由于过失、不当操作或者未按使用说明书使用和维护引起的损坏。

## Veiligheidsaanwijzingen



### **Voor uw bescherming:**

- **Lees de gebruiksaanwijzing helemaal door vóór de inbedrijfstelling, en neem de veiligheidsvoorschriften in acht.**
- Bewaar de gebruiksaanwijzing op een plaats die voor iedereen toegankelijk is.
- Let erop dat alleen geschoold personeel met het apparaat werkt.
- Neem de veiligheidsvoorschriften, richtlijnen, en voorschriften inzake de veiligheid op de arbeidsplek en inzake ongevallenpreventie in acht.
- Draag de persoonlijke beschermingen die nodig zijn volgens de gevarenklasse van het medium dat verwerkt wordt. Verder bestaat er gevaar door: weggeslingerde delen
- Zet het apparaat vrij op, op een vlakke, stabiele, schone, glijvaste, droge en vuurvaste ondergrond.
- De molen mag alleen onder toezicht van een bedieningspersoon worden toegepast.
- Controleer telkens voor het gebruik of het apparaat en de accessoires niet beschadigd zijn. Gebruik geen beschadigde onderdelen.
- Voor het openen van de deur moet de molen in elk geval met een wipschakelaar (pos. A 13) worden uitgeschakeld.
- Bij gesloten opvangbakken in het bijzonder bij de toepassing van droogijs of vloeibare stikstof ontstaat er een overdruk. Dit kan tot gevolg hebben dat er maalgoed naar boven uit de trechter komt.
- Resten van vulgoed die in de trechter blijven mogen tijdens de werking niet met de hand of met hiervoor ongeschikt gereedschap zoals bijv. schroevendraaiers worden verwijderd. Zij mogen alleen in uitgeschakelde toestand met passend reinigingsgereedschap worden verwijderd.
- Tijdens de werking mogen er geen vingers c.q. voorwerpen in de uitlaatconus (pos. P 1/ S 1) worden ingevoerd om deze te reinigen. Reinigingswerkzaamheden zijn alleen toegestaan in uitgeschakelde toestand wanneer de stekker uit het stopcontact is getrokken.
- Er mogen geen explosieve stoffen klein gemaakt worden.
- **Voorzichtig:** na langere maalcycli kunnen de maalkamers en het fijnmaakgereedschap heet zijn. Laat de molen voor het reinigen of de eventuele ombouw afkoelen.
- **Voorzichtig:** bij de montage- en demontage en bij het reinigen van de snijmaalkop moet vooral op de messen met scherpe randen op de rotor (pos. S 20) en in de maalbaan worden gelet. Deze delen moeten zeer zorgvuldig worden gehanteerd. Persoonlijke beschermuitrusting dragen.
- Let op de veiligheidswaarschuwingen en richtlijnen die van kracht zijn inzake stofontploffingen.
- Bij verbrossing van het materiaal dat verkleind moet worden met koelmiddelen (vloeibare stikstof of droogijs) moet u de nodige beschermingen dragen (zie de laboratoriumrichtlijnen en de voorschriften voor ongevallenpreventie die van toepassing zijn in het laboratorium).
- Let erop dat er geen druk opgebouwd wordt in de maalruimte (vooral als er koelmiddelen worden gebruikt).
- **Voorzichtig:** als er vloeibare stikstof wordt gebruikt, mag het malen pas worden begonnen wanneer de vloeibare stikstof volledig verdampt is.
- **Voorzichtig:** Onderdelen van dit apparaat kunnen nog lang na de koeling met vloeibare stikstof heel koud zijn, en mogen uitsluitend met de vereiste beschermingen worden gehanteerd.
- Verwerk ziekteverwekkende materialen uitsluitend in gesloten houders, onder een geschikte afzuinging. Als u vragen heeft, gelieve contact op te nemen met **IKA**.
- Gebruik het apparaat **niet** in explosiegevaarlijke omgevingen, met gevaarlijke stoffen of onder water.
- Bewerk uitsluitend media waarbij de door het bewerken veroorzaakte energie-inbreng geen problemen met zichzelf zal brengen. Dit geldt ook voor andere energie-inbrengen, b.v. door licht straling.
- Veilig werken wordt uitsluitend gegarandeerd met de accessoires die beschreven worden in het hoofdstuk "Accessoires".
- Monteer de accessoires alleen als de netstekker uit het stopcontact is getrokken.
- Dit apparaat mag uitsluitend van het elektriciteitsnet worden afgekoppeld door de netstekker/verbindingsstekker van het apparaat uit het stopcontact te trekken.
- De contactdoos voor de aansluiting op het voedingsnet moet gemakkelijk te bereiken zijn.
- Na een onderbreking in de stroomtoevoer of een mechanische onderbreking start het apparaat niet vanzelf weer.

### **Voor de bescherming van het apparaat:**

- Het apparaat mag uitsluitend worden geopend door vakmensen.
- De spanning die vermeld wordt op de typeplaat moet overeen stemmen met de netspanning.
- Voorkom dat het apparaat of de accessoires ergens tegen stoten of slaan.

## Säkerhetsanvisningar



### Skydda dig själv

• **Läs hela bruksanvisningen innan du börjar använda apparaten och observera säkerhetsbestämmelserna.**

- Bruksanvisningen skall förvaras så att den är tillgänglig för alla.
- Se till att endast utbildad personal arbetar med apparaten.
- Observera gällande säkerhetsbestämmelser och direktiv samt föreskrifterna för arbetsskydd och olycksförebyggande.
- Personlig skyddsutrustning skall bäras motsvarande riskklassen för det medium som skall bearbetas. Det finns annars risk för: att fragment kan kastas ut.
- Apparaten skall stå fritt på ett jämnt, stabilt, rent, halksäkert, torrt och icke brännbart underlag.
- Kvarnen får endast användas under uppsikt av en operatör.
- Kontrollera före varje användning att apparat och tillbehör inte är skadade. Använd aldrig skadade delar.
- Innan luckan öppnas skall kvarnen slås från med vippbrytaren (pos. A 13).
- I slutna uppsamlingsbehållare kan det uppstå ett övertryck, särskilt om torris eller flytande kväve används. Det malda godset tränger då ut ur tratten.
- Rester som blir kvar i tratten får inte tas bort för hand eller med felaktiga verktyg, t.ex. skruvmejslar, under driften. De får endast tas bort med avsedda rengöringsverktyg när apparaten är avstängd.
- För inte in fingrarna eller andra föremål i utloppskäglan (pos. P 1/ S 1) vid rengöringen. Rengöringsarbeten får endast utföras när apparaten är avstängd och nätkontakten är utdragen.
- Inga explosionsfarliga ämnen får krossas.
- **Observera:** Efter längre malningar kan malkammaren och krossverktygen vara mycket varma. Låt kvarnen svalna före rengöringen eller en eventuell ombyggnad.
- **Observera:** Hantera de vassa knivarna på rotorn (pos. S 20) och de vassa knivarna på malbanan mycket försiktigt vid montering och demontering samt vid rengöring av skärmalhovudet. Använd personlig skyddsutrustning.

- Gällande säkerhetsbestämmelser och riktlinjer skall följas.
- Vid försprödning av malgodset med kylmedel (flytande kväve eller torris) skall lämplig skyddsutrustning bäras (se laboratorieriktlinjerna och föreskrifterna för olycksförebyggande vid laboratorieanvändning).
- Se till att det inte byggs upp övertryck i malkammaren (särskilt vid användning av kylmedel).
- **Observera:** Vid användning av flytande kväve får malprocessen inte påbörjas förrän det flytande kvävet fullständigt avdunstat.
- **Observera:** Efter kylning med flytande kväve kan apparatens delar vara mycket kalla även efter lång tid. Vid hantering måste skyddsutrustning bäras.
- Sjukdomsframkallande ämnen får endast bearbetas i slutna kärl under ett lämpligt utsug. Vänd er till **IKA** om ni har frågor.
- Apparaten får inte användas i explosionsfarlig atmosfär och hel ler **inte** med farliga ämnen eller under vatten.
- Bearbeta endast medier som tål den energitillförsel som bearbetningen innebär. Detta gäller också energitillförsel i annan form, t.ex. ljustinstrålning.
- Säkra arbetsförhållanden kan endast garanteras med de tillbehör som beskrivs i kapitlet "Tillbehör".
- Nätkabeln skall vara utdragen när tillbehören monteras.
- Apparaten kopplas inte bort från elnätet förrän nätkabeln lossas.
- Väggtaget för nätkabeln måste vara lätt tillgängligt.
- Efter ett strömavbrott eller ett mekaniskt avbrott startar apparaten inte om automatiskt.

### Skydda instrumentet

- Apparaten får endast öppnas av kompetent fackpersonal.
- Typskyltens spänningsangivelse måste stämma överens med nätspänningen.
- Se till att apparaten eller tillbehören inte utsätts för stötar eller slag.

## Sikkerhedshenvisninger



### Beskyttelsesforanstaltninger:

• **Læs hele driftsvejledningen før ibrugtagningen og vær opmærksom på sikkerhedsforskrifterne.**

- Driftsvejledningen skal opbevares sådan, at den er tilgængelig for alle.
- Kontrollér, at kun uddannet personale arbejder med apparatet.
- Vær opmærksom på sikkerhedsforskrifterne, direktiver og bestemmelser om arbejdsbeskyttelse og forebyggelse af uheld.
- Brug personbeskyttelsesudstyr svarende til fareklassen af det medie, der skal bearbejdes. Ellers kan da opstå fare p.g.a. dele, der slynges ud.
- Apparatet skal opstilles frit på en plan, stabil, ren, skridsikker, tør og ildfast overflade.
- Apparatet må kun bruges under opsyn.
- Kontrollér apparatet og tilbehør for beskadigelser før hver anvendelse. Beskadigede dele må ikke bruges.
- Inden døren åbnes, skal der ubetinget slukkes for møllen ved hjælp af vippekontakten (pos. A 13).
- Ved lukkede opsamlingsbeholdere, især ved brug af tøris eller flydende kvælstof, opstår der et overtryk. Dette kan medføre, at malematerialet kommer op og ud af tragten.
- Rester af det tilførte materiale, som bliver siddende i tragten, må ikke fjernes med hånden eller med uegnet værktøj, f.eks. skruetrækkere. De må kun fjernes med egnet rengøringsværktøj, når der er slukket for maskinen.
- Under driften må man ikke stikke fingre eller genstande ind i udløbskeglen (pos. P 1/ S 1) for at rense denne. Det er kun tilladt at udføre rengøringsarbejder, når der er slukket for maskinen, og stikket er trukket ud af stikkontakten..
- Eksplosive materialer må ikke findeles.
- **Bemærk:** Efter længere malecyklusser kan malekammeret og findelingsværktøjet være meget varme. Inden rengøringen eller en eventuel ombygning skal møllen køle af.
- **Bemærk:** Ved på- og afmontering og ved rengøring af skæremalehovedet skal man passe særligt på de skarpe knive ved rotoren (pos. S20) og de skarpe knive i malebanen. Disse dele skal håndteres med største forsigtighed. Bær personligt beskyttelsesudstyr.

- Overhold de relevante sikkerhedsforskrifter og retningslinjer om emnet støvekspllosioner.
- Ved skørning af knusegodset med kølemidler (flydende kvælstof og tøris) skal der bruges egnet beskyttelsesudstyr (se laboratorieretningslinjerne og forskrifterne om forebyggelse af uheld for anvendelse på laboratorier).
- Hold øje med, at der ikke opbygges tryk i knusekammeret (især ved anvendelse af kølemidler).
- **Bemærk:** Ved brug af flydende kvælstof må maleprocessen først påbegyndes, når det flydende kvælstof er fordampet helt.
- **Bemærk:** Efter køling med flydende kvælstof kan dele af apparatet være meget kolde i længere tid og må kun håndteres af personer iført beskyttelsesudstyr.
- Sygdomsfremkaldende materialer må kun bearbejdes i lukkede beholdere under et egnet aftræk. Henvend Dem til **IKA**, hvis De har spørgsmål.
- Apparatet må **ikke** drives i atmosfærer med eksplosionsfare, med farlige stoffer og under vand.
- Der må kun bearbejdes medier, hvor tilførsel af energi ved bearbejdningen er ubetænkelig. Dette gælder også for anden energi tilførsel, f.eks. fra lys.
- Der kan kun arbejdes på en sikker måde med tilbehør, som beskrives i kapitlet "Tilbehør".
- Tilbehør må kun monteres, mens netstikket er trukket ud.
- Apparatet kobles kun fra strømmettet, hvis netstikket hhv. apparatets stik trækkes ud.
- Stikdåsen til netledningen skal være let tilgængelig.
- Efter en afbrydelse af strømforsyningen eller en mekanisk afbrydelse starter apparatet ikke af sig selv igen.

### Beskyttelse af apparatet:

- Apparatet må kun åbnes af en sagkyndig.
- Spændingsværdien på typeskiltet skal stemme overens med netspændingen.
- Undgå, at apparatet eller tilbehør udsættes for stød eller slag.

## Sikkerhetsanvisninger



### Personlig sikkerhet:

- **Les hele bruksanvisningen før du begynner å bruke apparatet, og følg sikkerhetsanvisningene.**
- Oppbevar bruksanvisningen tilgjengelig for alle.
- Sørg for at kun kvalifisert personell arbeider med apparatet.
- Følg sikkerhetsanvisningene, retningslinjene samt forskriftene for helse, miljø og sikkerhet.
- Bruk ditt personlige verneutstyr i samsvar med fareklassen til mediumet som skal bearbeides. Ellers kan det være fare for: deler som slynges ut.
- Plasser apparatet på en jevn, stabil, ren, skilsikkert, tørr og brann bestandig overflate.
- Møllen må kun benyttes under oppsyn av betjenningspersonalet.
- Kontroller apparatet og tilbehør hver gang før bruk med tanke på skader. Skadde deler skal ikke brukes.
- Før døren åpnes må møllen ubetinget koples ut med vippebryteren (pos.A 13).
- Ved lukkede samlebeholdere, spesielt ved bruk av tørris eller flytende nitrogen oppstår et overtrykk. Dette kan føre til at materialet trer oppover ut av trakten.
- Materialrester som blir igjen i trakten må under drift ikke fjernes for hånd eller med uegnet verktøy som f.eks. skruttrekkere. Restene må kun fjernes når møllen er koplet ut og med egnet rengjøringsverktøy.
- Under drift må ikke fingre hhv. gjenstander føres inn i utløpskjeglen (pos. P 1/ S 1) for å rengjøre den. Rengjøringsarbeider er kun tillatt når møllen er koplet ut og nettstøpslet er trukket ut av stikkontakten.
- Eksplosjonsfarlige stoffer må ikke males.
- **Obs:** Etter lengre malesykler kan malekammeret og knuseverktøyet være varme. La møllen kjøles ned før rengjøring eller eventuell ombygging.
- **Obs:** Ved montering og demontering og ved rengjøring av skjæremalehodet må man være spesielt oppmerksom på de skarpkantede knivene på rotoeren (pos. S 20) og de skarpkantede knivene i malebanen. Disse delene må håndteres med største omhu. Ha på personlig verneutstyr.
- Overhold de gjeldende sikkerhetsanvisningene og retningslinjene for støvekspløsjoner.
- Hvis kjølemidler brukes for å gjøre prøvematerialet sprøtt (flytende nitrogen eller tørris), skal egnet verneutstyr brukes (se laboratoriets retningslinjer og ulykkessikringsforskriftene for bruk i laboratoriet).
- Pass på at det ikke dannes noe trykk i malekammeret (særlig ved bruk av kjølemidler).
- **Obs:** Når det brukes flytende nitrogen, skal malingen først startes når det flytende nitrogenet har fordampet.
- **Obs:** Apparatets deler kan være svært kalde i lang tid etter kjøling med flytende nitrogen, og skal kun håndteres iført verneutstyr.
- Patogene materialer skal bare bearbeides i lukkede beholdere under et egnet avtrekk. Ved spørsmål vennligst ta kontakt med **IKA**.
- Apparatet må **ikke** brukes i eksplosjonsfarlige atmosfærer, med farlige stoffer og under vann.
- Bearbeid kun medier som tåler energien som påføres under bearbeidingen. Dette gjelder også andre energiformer som f.eks. lysstråling.
- Trygge arbeidsforhold sikres kun når tilbehøret beskrevet i kapitlet «Tilbehør» brukes.
- Tilbehøret skal kun monteres når strømforbindelsen er koplet fra.
- Apparatet kan kun koples fra strømmettet ved at strøm- eller apparatkontakten trekkes ut.
- Stikkontakten for nettilkopplingsledningen må være lett tilgjengelig.
- Etter et strømbrudd eller en mekanisk stopp, starter ikke apparatet av seg selv.

### Beskyttelse av apparatet:

- Apparatet skal kun åpnes av en kvalifisert fagmann.
- Spenningsverdien på typeskiltet må stemme overens med nettspenningen.
- Pass på at apparatet og tilbehøret ikke utsettes for støt og slag.

## Turvallisuusohjeet



### **Oman turvallisuutesi vuoksi:**

- **Lue käyttöohje huolella ennen laitteen käyttöä ja noudata kaikkia turvallisuusohjeita.**
- Säilytä käyttöohje helposti käsillä olevassa paikassa.
- Huolehdi siitä, että laitetta käyttää vain koulutettu henkilökunta.
- Noudata turvallisuusohjeita, määräyksiä sekä työsuojelu- ja tapa turmantorjuntaohjeita.
- Käytä käsiteltävän materiaalin riskiluokitusta vastaavia henkilö kohtaisia suojavarusteita. Muuten vaaraa voivat aiheuttaa: osien sinkoutuminen.
- Aseta laite tasaiselle, tukevalle, puhtaalle, pitävälle, kuivalle ja palamattomalle alustalle.
- Myllyä saa käyttää vain käyttöhenkilön valvonnassa.
- Tarkasta laitteen ja tarvikkeiden kunto ennen jokaista käyttökertaa. Älä käytä vaurioituneita osia.
- Ennen luukun avaamista mylly on ehdottomasti kytkettävä pois päältä vipukytkimellä (osa A 13).
- Keräysastian ollessa suljettuna, erityisesti kun käytetään kuivajäää tai nestemäistä tyyppiä, syntyy ylipainetta. Jauhettavaa materiaalia saattaa tulla tällöin ulos ylhäältä suppilosta.
- Suppiloon jääneitä jäänteitä ei saa poistaa käytön aikana käsin tai sopimattomilla työkaluilla kuten esim. ruuviavaimella. Jäänteet saa poistaa vain soveltuvaa puhdistustyökalua käyttäen laitteen ollessa kytkettynä pois päältä.
- Käytön aikana ei saa työntää sormia tai esineitä tyhjennyskartioon (osa P 1/ S 1) puhdistusta varten. Puhdistustöitä saa suorittaa vain, kun laite on kytkettynä pois päältä ja verkkopistoke irrotettu.
- Räjähdykskykyisten aineiden jauhaminen on kielletty.
- **Huomautus:** Pitempien jauhatustöiden jälkeen jauhatuskammio ja jauhatustyökalut voivat olla kuumia. Anna myllyn jäähtyä ennen puhdistusta tai mahdollisia muutostöitä.
- **Huomautus:** Kun leikkuujauhatuspäättä asennetaan tai irrotetaan tai puhdistetaan, on kiinnitettävä erityisesti huomiota roottorin teräväreunaisiin teriin (osa S 20) ja jauhatusradan teräväreunaisiin teriin. Näiden osien käsittelyssä on oltava erittäin varovainen. Käytä henkilökohtaisia suojavarusteita.

- Noudata mukana toimitettuja pölyräjähdystä koskevia turvallisuusohjeita ja määräyksiä.
- Jos jauhatetta haurastetaan jäähdytysaineella (nestemäinen tyyppi tai kuivajää), pitää käyttää sopivaa suojavarustusta (katso laboratoriomääräykset ja laboratorionkäyttöä koskevat työturvallisuusohjeet).
- Varmista, ettei jauhatustilaan synny painetta (erityisesti jäähdytysaineita käytettäessä).
- **Huomautus:** Nestemäistä tyyppiä käytettäessä jauhatuksen saa aloittaa vasta, kun nestemäinen tyyppi on kokonaan höyrystynyt.
- **Huomautus:** Kun myllyn osia on jäähdytetty nestemäisellä tyypillä, ne voivat olla pitkäaikojen ajan erittäin kylmiä, joten niitä saa käsitellä vain asianmukaisiin suojavarusteisiin pukeutuneena.
- Terveydelle haitallisia aineita saa käsitellä vain suljetussa astiassa asianmukaisen poistoimurin alla. Lisätietoja antaa **IKA**.
- Laitetta **ei** saa käyttää räjähdysalttiissa tiloissa, vaarallisten aineiden käsittelyyn eikä veden alla.
- Käsittelemällä ainoastaan sellaisia materiaaleja, joissa tärinän aiheuttama energianlisäys on vähäinen. Tämä koskee myös muita energialisäyksiä esim. auringonvalosta.
- Laitteen turvallinen toiminta on taattu ainoastaan Tarvikkeet-kap paleessa kuvattuja tarvikkeita käytettäessä.
- Irrota aina pistoke pistorasiasta ennen tarvikkeen asennusta.
- Laite erotetaan verkkojännitteestä irrottamalla verkkojohdon pistorasiasta tai laitteesta.
- Verkkojohdon pistorasian pitää olla helposti ulottuvilla ja saatavilla.
- Laite ei käynnisty itsestään sähkökatkoksen tai mekaanisen keskeytyksen jälkeen.

### **Laitteen suojaamiseksi:**

- Laitteen saa avata vain valtuutettu asentaja.
- Varmista, että verkkojännite vastaa tyyppikilven tietoja.
- Varo kohdistamasta iskuja laitteeseen tai tarvikkeisiin.

## Wskazówki bezpieczeństwa



### Ochrona użytkownika:

• **Przed uruchomieniem należy dokładnie przeczytać instrukcję obsługi i zapoznać się ze wskazówkami bezpieczeństwa.**

- Instrukcja obsługi powinna być przechowywana w miejscu dostępnym dla wszystkich.
- Dopilnować, aby urządzenie było obsługiwane wyłącznie przez przeszkolony personel.
- Przestrzegać wskazówek bezpieczeństwa, dyrektyw i przepisów bhp.
- Stosować osobiste wyposażenie ochronne odpowiednie do klasy niebezpieczeństwa używanego medium. W przeciwnym wypadku istnieje zagrożenie spowodowane: Wyrzucanie elementów.
- Urządzenie należy postawić na równej, stabilnej, czystej, antypoślizgowej, suchej i ognioodpornej powierzchni
- Młynek powinien być używany pod nadzorem operatora.
- Urządzenie i akcesoria sprawdzić przed każdym użyciem pod kątem uszkodzeń. Nigdy nie używać uszkodzonych części.
- Przed otwarciem drzwiczek młynek należy koniecznie wyłączyć za pomocą wyłącznika klawiszowego (poz. A13).
- Podczas stosowania zamkniętych naczyń odbiorczych, zwłaszcza w przypadku użycia suchego lodu lub ciekłego azotu, dochodzi do powstania nadciśnienia. Może to sprawić, że zmielony materiał wydostanie się górą poprzez lejek.
- Podczas pracy urządzenia nie wolno usuwać resztek podawanego materiału pozostających w lejku ręką lub nieodpowiednimi narzędziami, na przykład śrubokrętem. Można je usuwać tylko po wyłączeniu urządzenia i wyłącznie za pomocą odpowiednich narzędzi do czyszczenia.
- Podczas pracy urządzenia nie wolno czyścić stożka wylotowego (poz. P 1/ S 1) wkładając do niego palce lub przedmioty. Czyszczenie jest dozwolone tylko po wyłączeniu urządzenia i wyciągnięciu wtyczki z gniazdka.
- Nie wolno mieć materiałów, które mogą wybuchnąć.
- **WSKAZÓWKA!** Po dłuższych cyklach mielenia komora mielenia i elementy mielące mogą być gorące. Przed rozpoczęciem czyszczenia lub ewentualnej zmiany wyposażenia poczekać, aż młynek ostygnie.
- **WSKAZÓWKA!** Podczas montażu i demontażu głowicy tnąco-mielącej szczególnie należy uważać na ostre krawędzie noży wirnika (poz. S 20) i ostre krawędzie noży przy dnie miski. W przypadku tych elementów należy zachować szczególnie dużą ostrożność. Używać środków ochrony indywidualnej.

- Należy przestrzegać odpowiednich przepisów BHP i wytycznych dotyczących postępowania w przypadku wybuchu pyłów.
- Podczas zwiększania kruchości mielonego materiału za pomocą środków schładzających (ciekły azot lub suchy lód) należy używać odpowiedniego sprzętu ochronnego (patrz wytyczne i przepisy BHP dotyczące pracy w laboratoriach).
- Nie wolno dopuścić do powstania ciśnienia w komorze mielenia (zwłaszcza podczas używania środków schładzających).
- **WSKAZÓWKA!** Jeśli używany jest ciekły azot, mielenie można rozpocząć dopiero po jego całkowitym odparowaniu.
- **WSKAZÓWKA!** Elementy urządzenia mogą być bardzo zimne jeszcze przez długi czas po schładzaniu ciekłym azotem. Dlatego można ich dotykać wyłącznie przy użyciu odpowiedniego sprzętu ochronnego.
- Materiały rakotwórcze można obrabiać wyłącznie w zamkniętych naczyniach z odpowiednim odciążeniem. W razie pytań prosimy o kontakt z firmą **IKA**.
- **Nie** korzystać z urządzenia, jeśli w powietrzu nagromadziły się substancje wybuchowe, a także nie stosować do substancji nie bezpiecznych i pod wodą.
- Stosować wyłącznie media, których obróbka nie powoduje emisji energii. Odnosi się to również do innych emisji energii, np. z powodu działania promieni słonecznych.
- Bezpieczna praca jest zapewniona wyłącznie z akcesoriami opisanymi w rozdziale "Akcesoria".
- Akcesoria montować wyłącznie przy wyciągniętej wtyczce.
- Odłączenie od sieci zasilającej następuje tylko po wyciągnięciu wtyczki sieciowej lub wtyczki urządzenia.
- Gniazdo na przewód zasilający musi znajdować się w łatwo dostępnym miejscu.
- W przypadku wystąpienia przerwy w dopływie prądu lub mechanicznego przerwania operacji urządzenie nie uruchamia się ponownie w sposób samoczynny.

### Ochrona urządzenia:

- Urządzenie może być otwierane wyłącznie przez wykwalifikowany personel.
- Informacja o napięciu podana na tabliczce znamionowej musi się zgadzać z napięciem sieciowym.
- Unikać obijania i uderzeń o urządzenie i akcesoria.



## Bezpečnostní upozornění



### **K Vaší ochraně:**

- **Před uvedením přístroje do provozu si kompletně přečtěte návod k použití a dodržujte pečlivě bezpečnostní pokyny.**
- Návod k provozu uložte, aby byl přístupný pro všechny příslušné pracovníky.
- Dbejte na to, aby s přístrojem pracoval pouze řádně vyškolený personál.
- Dodržujte bezpečnostní instrukce, směrnice, předpisy pro zajištění bezpečnosti práce a předpisy protiúrazové zábrany.
- Noste svoje osobní ochranné vybavení v souladu s třídou nebezpečí zpracovávaného média. Jinak vystává ohrožení vlivem:
  - uvolnění a vymrštění částí.
- Přístroj postavte volně na rovnou, stabilní, čistou, neklouzavou, suchou a nehořlavou plochu.
- Mlýn musí být vždy provozován jedině pod dohledem pracovníka obsluhy.
- Před každým použitím zkontrolujte, zda nejsou přístroj a přís lušenství poškozeny. Nepoužívejte poškozené součásti.
- Před otevřením dveří vždy vypněte mlýn kolébkovým vypínačem (poz. A13)..
- S uzavřenými zachytnými nádobami vzniká přetlak zejména při použití suchého ledu nebo kapalného dusíku. To může mít za následek unikání mletého materiálu směrem nahoru z násypky.
- Zbytky nakládáního materiálu, které zůstávají v trychtýři, je zakázáno odstraňovat za provozu rukou nebo nevhodným nářadím (například šroubovákem). Tyto zbytky odstraňujte pouze u vypnutého zařízení a používejte vhodné nářadí.
- Za provozu nečistěte výstupní kužel (poz. P 1/ S 1) prsty ani žádnými předměty a ani je do výstupního kužele nestrkejte. Čištění je dovoleno pouze u vypnutého zařízení a s vytaženou zástrčkou síťového kabelu.
- Je zakázáno zpracovávat látky ohrožené výbuchem.
- **Upozornění!** Po delších cyklech mletí může být mlecí komora a mlecí nářadí horké. Proto nechejte mlýn před čištěním a případnou přestavbou zcela vychladnout.
- **Upozornění!** Při montáži a demontáži a při čištění řezací mlecí hlavy si dávejte zvláštní pozor na ostrý nůž na rotoru (poz. S 20) a na ostré nože v mlecí dráze. S těmito díly je třeba zacházet s mimořádnou pozorností. Noste osobní ochrannou výstroj.

- Respektujte příslušné bezpečnostní pokyny a směrnice vztahující se k výbuchům prachu.
- Při křehčení mletého materiálu chladicími prostředky (kapalný dusík nebo suchý led) noste vhodné ochranné vybavení (viz směrnice týkající se laboratoří a předpisy o prevenci nehod k použití v laboratořích).
- Dbejte na to, aby v mlecí komoře nenarůstal tlak (zejména při použití chladicích prostředků).
- **Upozornění!** Při používání tekutého dusíku je dovoleno začít s mletím až v okamžiku, kdy se tekutý dusík zcela odpařil.
- **Upozornění!** Části zařízení mohou být delší dobu po chlazení tekutým dusíkem velmi studené, a proto je dovoleno s nimi manipulovat jedině s oblečnými ochrannými prostředky.
- Materiály, které vyvolávají nemoci, zpracovávejte jen v zavřených nádobách při zajištění vhodného odtahu. Pokud byste měli jakékoli dotazy, obraťte se laskavě na firmu **IKA**.
- **Nepoužívejte** přístroj v atmosférách ohrožených výbuchem, s nebezpečnými látkami a pod vodou.
- Pracujte pouze s médii, u nichž je vložení energie vlivem zpracování neškodné. To platí rovněž pro jinou vloženou energii, např. vlivem ozáření světlem.
- Bezpečná práce je zajištěna pouze s příslušenstvím, které je popsáno v kapitole "Příslušenství".
- Příslušenství montujte pouze tehdy, jeli vytažená síťová zástrčka přístroje.
- Odpojení od napájecí elektrické sítě se u přístroje provádí pouze vytáhnutím síťové, resp. přístrojové zástrčky.
- Zásuvka pro připojovací síťový vodič musí být lehce dosažitelná a přístupná.
- Po přerušení přívodu elektrického napájení nebo po mechanickém přerušení se přístroj samostatně nerozeběhne.

### **Na ochranu přístroje:**

- Přístroj smí otevírat pouze odborný pracovník.
- Údaj o napětí na typovém štítku přístroje musí souhlasit s napětím elektrické sítě.
- Vyvarujte se nárazům nebo úderům na přístroj nebo na příslušenství.

## Biztonsági utasítások



### Az Ön védelme érdekében:

#### • **Üzembehelyezés előtt gondosan olvassa el a használati utasítást, és vegye figyelembe a biztonsági előírásokat.**

- A használati utasítást tárolja olyan helyen, ahol mindenki hozzáférhet.
- Ügyeljen arra, hogy a készüléken csak megfelelően kioktatott személy dolgozzon.
- Tartsa be a biztonsági előírásokat, valamint a munkavédelmi és balesetelhárítási szabályok irányelveit.
- Viseljen a feldolgozandó anyag veszélyességi osztályának megfelelő személyes védőeszközöket. A veszélyforrások a következők:
  - Kirepülő darabok.
- A készüléket sík, stabil, tiszta, csúszásmentes, száraz és tűzálló felületre állítsa.
- A malom csak kezelő felügyelete alatt használható.
- Minden alkalmazás előtt vizsgálja meg, nem sérült-e a készülék vagy valamelyik tartozéka. Sérült részeket ne használjon.
- Az ajtó nyitása előtt a malmot feltétlenül ki kell kapcsolni a billenőkapcsolóval (A13 pozíció).
- Zárt gyűjtőedényekben - különösen szárazjég vagy cseppfolyósított nitrogén használata esetén - túlnyomás keletkezik. Ez azt eredményezheti, hogy az őrlemény felfelé távozik a tölcserből.
- A tölcserben maradt nyersanyagot tilos működésközben kézzel vagy alkalmatlan eszközökkel, pl. csavarhúzóval eltávolítani. Az anyagmaradványok csak kikapcsolt állapotban távolíthatók el alkalmas tisztítóeszközzel.
- Működés közben ne nyúljon az ujjával, ill. eszközökkel a kivezetőkúpba (P 1 / S 1 pozíció), hogy megtisztítsa azt. Tisztítási munkák csak kikapcsolt állapotban és csak a hálózati csatlakozó kihúzását követően végezhetők.
- Robbanásveszélyes anyagok aprítása tilos.
- **Vigyázat!** Hosszabb őrlési ciklusok alatt az őrlőkamra és az aprítószerszámok felhevülhetnek. Hagyja a készüléket a tisztítás vagy az esetleges átszerelés előtt lehűlni.
- **Vigyázat!** Az őrlőfej fel- és leszerelése, valamint tisztítása során különösen ügyelni kell a rotor éles késeire (S 20 pozíció) és az őrlőpálya éles késeire. Ezeket az alkatrészeket rendkívül nagy gondossággal kell kezelni. Viseljen személyi védőfelszerelést.

- Vegye figyelembe a vonatkozó biztonsági tudnivalókat és a porrobbanás témájához kapcsolódó irányelveket.
- Az őrlendő anyag hűtőközeggel (cseppfolyós nitrogén vagy szárazjég) végzett ridegítése esetén viseljen megfelelő védőfelszerelést (lásd a laboratóriumi irányelveket és a laborban végzett munkára vonatkozó balesetvédelmi előírásokat).
- Ügyeljen arra, hogy az őrlőtérben ne keletkezzen nyomás (különösen hűtőközegek alkalmazása esetén).
- **Vigyázat!** Cseppfolyósított nitrogén alkalmazása esetén az őrlés csak akkor kezdhető meg, ha a cseppfolyós nitrogén teljesen elpárolgott.
- **Vigyázat!** A készülék alkatrészei hosszú idővel a folyékony nitrogénnel való hűtést követően is nagyon hidegek lehetnek, ilyenkor csak védőfelszerelés viselésével kezelhetők.
- Fertőzést okozó anyagokkal csak zárt edényekben, egy megfelelő elszívás mellett dolgozzon. Kérdésével forduljon a **IKA** céghez.
- **Ne** üzemeltesse a készüléket robbanásveszélyes légtérben, ves zélyes anyagokkal és víz alatt.
- Csak olyan anyagokkal dolgozzon, amelyeknél a feldolgozás során átadott energia jelentéktelennek minősül. Ez érvényes más energia (pl. fényenergia) bevitelénél is.
- Biztonságosan csak a "Tartozékok" fejezetben felsorolt tartozékok alkalmazásával lehet dolgozni.
- A tartozékok felszerelésekor a készülék csatlakozóját húzza ki az elektromos hálózatról.
- Ha a készüléket le akarja választani az energiaellátó hálózatról, akkor húzza a csatlakozót a hálózatról vagy a készülékből.
- A hálózati csatlakozó vezeték csatlakozó aljzatának könnyen elérhetőnek és hozzáférhetőnek kell lennie.
- Az áramellátás megszakítása és mechanikai okból történt leállítás után a készülék nem indul újra automatikusan.

### A készülék védelme érdekében:

- A készüléket csak szakember nyithatja fel.
- A készülék típusjelző tábláján megadott feszültség érték egyezzen meg a hálózati feszültséggel.
- Tilos a készüléket és tartozékait lökdösní vagy ütni.

## Varnostna navodila



### **Za vašo zaščito:**

- **Pred zagonom v celoti preberite Priročnik za uporabo in upoštevajte varnostna navodila.**
- Priročnik za uporabo shranite na vsem dostopnem mestu.
- Poskrbite, da z napravo dela le izučeno osebje.
- Upoštevajte varnostna navodila, smernice in predpise za varstvo pri delu ter preprečevanje nesreč.
- Nosite osebno zaščitno opremo v skladu z razredom nevarnosti medija, ki ga obdelujete, sicer obstaja nevarnost:
  - Izmet delov.
- Napravo postavite prosto na ravno, stabilno, čisto, nehrsečo, suho in ognjevarno podlago.
- Mlin je dovoljeno uporabljati le pod nadzorom osebe, ki ga upravlja.
- Pred vsako uporabo preverite, ali sta naprava in oprema nepoškodovani. Nikoli ne uporabljajte poškodovanih delov.
- Pred odpiranjem vrat morate mlin obvezno izklopiti s stikalom (postavka A13).
- V zaprtih lovilnih posodah, zlasti pri uporabi suhega ledu ali utekočinjenega dušika, nastane nadtlak. To lahko povzroči, da zmleta snov začne uhajati navzgor iz lijaka.
- Ostanke dodane snovi, ki ostanejo v lijaku, med delovanjem ni dovoljeno odstraniti z roko ali neprimernimi orodji, na primer izvijači. Odstranite jih samo v izključenem stanju s primernim orodjem za čiščenje.
- Med delovanjem v izhodni stožec (točka P 1/5 1) ne vstavljajte prstov ali predmetov, da bi ga očistili. Čiščenje je dovoljeno samo v izključenem stanju in pri izvlečenem električnem vtiču.
- Drobljenje eksplozivnih snovi ni dovoljeno.
- **Pozor!** Po daljših ciklih mletja se lahko mlinska komora in orodja za drobljenje segrejejo. Mlin pred čiščenjem ali morebitno predelavo pustite, da se ohladi.
- **Pozor!** Pri namestitvi, odstranjevanju in čiščenju rezalne mlinske glave pazite zlasti na ostre nože na rotorju (postavka S 20) in na mlinski prog. Te dele obravnavajte zelo pazljivo. Nosite osebno zaščitno opremo.

- Upoštevajte zadevna varnostna opozorila in smernice za preprečevanje eksplozij prahu.
- Pri mešanju snovi za mletje s hladilnimi sredstvi (utekočinjeni dušik ali suhi led) nosite primerno zaščitno opremo (glejte smernice za laboratorije in predpise za preprečevanje nesreč za uporabo v laboratoriju).
- Pazite, da se v mlinski komori ne vzpostavi tlak (zlasti pri uporabi hladilnih sredstev).
- **Pozor!** Pri uporabi utekočinjenega dušika smete postopek mletja začeti šele takrat, ko utekočinjeni dušik v celoti izhlapi.
- **Pozor!** Deli naprave so lahko po hlajenju z utekočinjenim dušikom še dolgo zelo hladni in jih je dovoljeno uporabljati samo z zaščitno opremo.
- Materiale, ki povzročajo bolezni, obdelujte samo v zaprtih posodah pod primerno napo. Za kakršna koli vprašanja se posvetujte z **IKA**.
- Naprave **ne** uporabljajte v eksplozijsko ogroženih atmosferah, z nevarnimi snovmi in pod vodo.
- Obdelujte le medije, pri katerih obdelava ne dovaja občutne energije. To velja tudi za druge dovode energije, npr. zaradi svetlobnega obsevanja.
- Varno delo zagotavljamo le z opremo, ki je opisana v poglavju "Oprema".
- Opremo namestite le pri izvlečenem omrežnem vtičku.
- Napravo izključite iz električnega omrežja samo, kadar izvlečete omrežni vtič oziroma vtič naprave.
- Priključna vtičnica električnega omrežja mora biti enostavno dosegljiva in dostopna.
- Po prekinitvi dovoda električne energije ali mehanski prekinitvi se naprava ne zažene znova sama od sebe.

### **Za zaščito naprave:**

- Napravo sme odpreti le strokovno osebje.
- Nazivna napetost na tipski ploščici se mora ujemati z omrežno napetostjo.
- Preprečite udarce in druge sunke na napravo in opremo.

## Bezpečnostné pokyny



### Pre vašu ochranu:

- **Prečítajte si celý návod na obsluhu už pred uvedením zariadenia do prevádzky a rešpektujte bezpečnostné pokyny.**
- Návod na obsluhu uložte tak, bol prístupný pre každého.
- Dbajte, aby so zariadením pracovali iba zaškolení pracovníci.
- Dodržiavajte bezpečnostné pokyny, smernice, predpisy na ochranu zdravia pri práci a na predchádzanie úrazom.
- Používajte osobné bezpečnostné pomôcky zodpovedajúce triede nebezpečenstva upravovaného média. Nedodržaním tejto požiadavky vzniká ohrozenie v dôsledku možnosti: vymršťovanie dielov.
- Zariadenie uložte voľne na rovný, stabilný, čistý, nekĺzavý, suchý a nehorľavý povrch.
- Mlynček sa môže uvádzať do činnosti len pod dohľadom obsluhy.
- Pred každým použitím skontrolujte, či zariadenie ani príslušenstvo vo nie je poškodené. Nepoužívajte žiadne poškodené diely.
- Pred otvorením dverí sa mlynček musí bezpodmienečne vypnúť kolískovým prepínačom (poz. A13).
- V uzavretých zachytávacích nádobách vzniká pretlak, najmä pri použití suchého ľadu alebo kvapalného dusíka. Môže to spôsobiť vychádzanie mletého materiálu nahor z lievika.
- Počas prevádzky sa zvyšky materiálu vsádzky, zostávajúce v lieviku, nemôžu odstraňovať rukou ani nevhodnými nástrojmi, napr. skrutkovačmi. Môžu sa odstraňovať len vo vypnutom stave vhodnými čistiacimi nástrojmi.
- Počas prevádzky je zakázané čistiť výstupný kužel (poz. P1 / S1) vložením prstov alebo iných predmetov. Čistiace operácie sa môžu vykonávať len vo vypnutom stave a s vytaženou sieťovou vidlicou.
- Je zakázané drviť materiály s nebezpečenstvom výbuchu.
- **Upozornenie!** Po dlhších mlecích cykloch môže byť mlecia komora a drviace nástroje horúce. Pred čistením alebo prípadnou prestavbou nechajte mlynček vychladnúť.
- **Upozornenie!** Pri uvádzaní do prevádzky a demontáži sekacej a mlecej hlavy je potrebné dávať pozor najmä na rotor s ostrými hranami (poz. S 20) a na nože s ostrými hranami v mlecej dráhe. Pri manipulácii s týmito dielmi je potrebná maximálna opatrnosť. Noste osobné ochranné pomôcky.
- Rešpektujte bezpečnostné predpisy a smernice o otázkach nebezpečenstva výbuchu prachu.
- Pri skrehnutí mletého materiálu účinkom chladiacich prostriedkov (tekutý dusík alebo suchý ľad), je potrebné používať vhodné ochranné pomôcky (pozri laboratórne pokyny a predpisy na prevenciu úrazov pri práci v laboratóriu).
- Uistite sa, že v mlecí priestore nevzniká pretlak (najmä pri použití chladiacich prostriedkov).
- **Upozornenie!** Pri použití kvapalného dusíka sa s mletím môže začať len po úplnom odparení tekutého dusíka.
- **Upozornenie!** Diely zariadenia môžu byť aj dlhší čas po ochladení tekutým dusíkom veľmi studené a možno s nimi manipulovať iba použitím ochranných pomôcok.
- Choroboplodné materiály spracovávajúte iba v uzavretých nádobách a s vhodnou odsávacou ventiláciou. S prípadnými otázkami sa obracajte na IKA.
- Zariadenie **neuvádzajte** do chodu v prostredí s nebezpečenstvom výbuchu.
- Pracujte výhradne s médiami, u ktorých zvýšenie energie pri úprave nespôsobuje žiadne nebezpečenstvo. Platí to aj pre ostatné príčiny zvýšenia energie, napr. dopadajúcimi slnečnými lúčmi.
- Bezpečnosť práce je zaručená iba pri použití príslušenstva, ktoré sa popisuje v kapitole "Príslušenstvo".
- Príslušenstvo montujte iba ak je vytažená sieťová vidlica.
- Zariadenie sa úplne odpojí od napájacieho napätia iba vytažením vidlice zo zásuvky.
- Sieťová zásuvka pre sieťový napájací kábel musí byť ľahko prístupná.
- Po výpadku dodávky elektrickej energie ani po mechanickom prerušení sa zariadenie neuvedie znova samočinne do prevádzky.

### Na ochranu zariadenia:

- Zariadenie môže otvárať iba kvalifikovaný odborník.
- Sieťové napätie musí zodpovedať údajom na typovom štítku zariadenia.
- Vyhybajte sa udieraniu alebo nárazom do zariadenia alebo príslušenstva.

## Ohutusjuhised



### **Teie kaitseks:**

#### **Lugege kasutusjuhend enne kasutuselevõttu täielikult läbi ja järgige ohutusnõudeid.**

- Hoidke kasutusjuhend kõigile kättesaadavana.
- Jälgige, et seadmega töötaks ainult koolitatud personal.
- Jälgige ohutusnõudeid, juhiseid, töökaitse- ja õnnetuse vältimise eeskirju.
- Kandke isiklikku kaitsevarustust vastavalt töödeldava vahendi ohuklassile. Vastasel korral esineb oht, mis tuleneb:
  - osade väljapaiskamine.
- Pange seade üles tasasele, stabiilsele, puhtale, libisemiskindlale, kuivale ja tulekindlale pinnale.
- Veskit tohib käitada ainult teenindava isiku järelevalve all.
- Kontrollige enne igat kasutamist seadme ja lisaosade võimalikke kahjustusi. Ärge kasutage defektseid detaile.
- Enne avamist tuleb veski tingimata kippülitiga (pos A13) välja lülitada.
- Suletud kogumisenõude puhul, eriti kuivjää või vedela lämmastiku kasutamisel, tekib ülerõhk. Viimane võib põhjustada ülal jahvatatava materjali leht-rist väljatungimise.
- Lehtrisse jäänud pealeantud materjali jääke ei tohi käitamise ajal käte ega ebasobivate tööriistade nagu nt kruvikeerajatega eemaldada. Need tuleb kõrvaldada ainult väljalülitatud seisundis sobivate puhastustööriistadega.
- Käitamise ajal ei tohi puhastamise eesmärgil sõrmi ega muid esemeid väljalaskekoonusesse (pos P 1/ S 1) pista. Puhastustööd on lubatud ainult väljalülitatud seisundis ja väljatõmmatud võrgupistikuga.
- Plahvatusohtlike aineid ei tohi peenestada.
- **Ettevaatust!** Pärast pikemaajalist jahvatamist võivad jahvatuskambrid ning peenestustööriistad tulesed olla. Laske veskil enne puhastamist või võimalikku ümbervarustamist maha jahtuda.
- **Ettevaatust!** Lõike-jahvatuspea paigaldamisel ja mahavõtmisel tuleb pöörata erilist tähelepanu rootori (pos S 20) teravaservalistele nugadele ning jahvatusraja teravaservalistele nugadele. Neid detaile tuleb käsitseda suurima hoolikusega. Kandke isikliku kaitsevarustust.

- Järgige tolmu- ja plahvatusseadmete seonduvaid asjaomaseid ohutusjuhiseid ja direktiive.
- Jahutusainetega (vedel lämmastik või kuivjää) jahvatatavat materjali hapramaks muutes tuleb kanda sobivat kaitseriietust (vt laboridirektiive ja laborikasutusega seonduvaid õnnetuste ennetamise eeskirju).
- Jälgige, et jahvatusruumis ei tekiks rõhku (eriti jahutusainete kasutamisel).
- **Ettevaatust!** Vedela lämmastiku kasutamisel tohib jahvatusprotseduuri alustada alles siis, kui vedel lämmastik on täielikult aurustunud.
- **Ettevaatust!** Seadmeosad võivad pärast vedela lämmastikuga jahutamist veel pikemat aega väga külmad olla ning neid tohib käsitseda üksnes kaitsevarustust kandes.
- Töödelge tervist kahjustavaid materjale vaid suletud anumates selleks ette nähtud tõmbekapis. Küsimuste korral pöörduge palun **IKA** poole.
- Masinat **ei** või kasutada plahvatusohtlikus keskkonnas, ohtlike ainetega ja vee all.
- Kasutage ainult selliseid vahendeid, mille puhul töötlemisest tingitud energia andmine on kindel. See kehtib ka teiste energiaallikate, näiteks valguskiirguse puhul.
- Ohutut töötamist saab tagada üksnes osadega, millest on juttu peatükis "Lisaosad".
- Lisaosade monteerimiseks peab seade olema vooluvõrgust lahutatud.
- Vooluvõrgust saab seadet eemaldada üksnes toitekaablist või seadme pistikust tõmmates.
- Pistikupesa peab vooluvõrguga ühendamiseks olema hõlpsasti kättesaadav ja ligipääsetav.
- Pärast voolutoite katkestamist või mehaanilist katkestust seade iseseisvalt uuesti ei käivitu.

### **Seadme kaitseks:**

- Seadet võib lahti võtta üksnes eriala personal.
- Tüübisildil näidatud pinge peab vastama vooluvõrgu pingele.
- Vältige seadme ja lisaosade kukkumist ja hoope.

## Drošības norādes



### Jūsu drošībai:

- **Pirms iekārtas nodošanas ekspluatācijā uzmanīgi izlasiet lie tošanas instrukciju un ņemiet vērā drošības norādījumus.**
- Lietošanas instrukcijai jāatrodas visiem pieejamā vietā.
- Ar iekārtu atļauts strādāt tikai apmācītam personālam.
- Ņemiet vērā drošības norādījumus, direktīvas un darba aizsardzības un negadījumu novēršanas noteikumus.
- Lietojiet personisko aizsargaprīkojumu atbilstoši apstrādājamā materiāla bīstamības klasei. Pretējā gadījumā pastāv risks, jo var:
  - detaļu izsviešana ar centrālās spēku.
- Uzstādiet ierīci uz līdzenas, stabilas, tīras, neslidošas, sausas un ugunsdrošas virsmas.
- Dzirnavas ir darbināmas tikai personāla uzraudzībā.
- Pirms katras lietošanas reizes pārbaudiet, vai iekārta un tās aprīkojums nav bojāti. Neizmantojiet bojātas detaļas.
- Pirms durvīņu atvēršanas dzirnavas noteikti jāizslēdz ar divpozīciju slēdzi (poz. A13).
- Ja samaltā produkta iepildīšanas trauks ir noslēgts, iekšā rodas spiediens, it īpaši tad, ja tiek izmantots sausais ledus vai šķidrās slāpekli. Tad var gadīties, ka samaltais produkts virzās augšup un birst no pilnīgas augšas.
- Dzirnavu darbības laikā nedrīkst ar roku vai nepiemērotu instrumentu, piem., skrūvgriezi, likvidēt pilnīgu palikušās maļamā produkta atliekas. To var darīt tikai izslēgtā stāvoklī un ar piemērotu tīrīšanas instrumentu.
- Dzirnavu darbības laikā nedrīkst bāzt konusa atverē (poz. P 1/S 1) pirkstus vai jebkādas priekšmetus, lai to iztīrītu. Tīrīšana ir atļauta tikai izslēgtā stāvoklī, tīkla spraudnim jābūt atvienotam.
- Nedrīkst smalcināt sprādzienbīstamas vielas.
- **Uzmanību!** Pēc garākiem maļšanas cikliem maļšanas kamera un smalcināšanas instrumenti var būt karsti. Pirms tīrīšanas vai varbūtējās pārbaudes jāpārbauda, vai ierīce ir atdzīst.
- **Uzmanību!** Piemontējot un nomontējot vai tīrot smalcinātāja galvu, īpaša uzmanība jāpievērš asajam nazim pie rotora (poz. 20) un asajam nazim, kas atrodas maļamā materiāla pārvietošanās ceļā. Ar šīm detaļām jārikojas īpaši piesardzīgi. Lietojiet individuālo aizsargaprīkojumu.

- Ievērojiet attiecīgās darba drošības norādes un direktīvas, kas ir saistītas ar putekļu eksploziju.
- Lai panāktu maļamā produkta trauslumu, lietojot dzesēšanas līdzekļus (šķidrās slāpekli vai sauso ledu), ir vajadzīgs piemērots aizsargaprīkojums (skat. laboratoriju direktīvas un negadījumu novēršanas priekšrakstus par izmantošanu laboratorijā).
- Uzmaniet, lai maļšanas kamerā neveidotos spiediens (galvenokārt tad, ja tiek lietoti dzesēšanas līdzekļi).
- **Uzmanību!** Ja tiek izmantots šķidrās slāpekli, maļšanas procesu drīkst uzsākt tikai pēc tam, kad šķidrās slāpekli ir pilnībā iztvaikojis.
- **Uzmanību!** Ierīces detaļas var būt ļoti aukstas vēl ilgāku laiku pēc dzesēšanas ar šķidrās slāpekli, ar tām drīkst rīkoties vienīgi tad, ja izmanto komplektam pievienoto aizsargaprīkojumu.
- Veselībai kaitīgus materiālus apstrādājiet tikai slēgtos traukos ar piemērotu vilkmes ventilāciju. Ja rodas jautājumi, vērsieties pie **IKA**.
- **Nedarbiniet** iekārtu sprādzienbīstamā atmosfērā, ar bīstamām vielām un zem ūdens.
- Apstrādājiet tikai tādas vielas, kuru apstrādes rezultātā radusies enerģija ir zināma. Tas attiecas arī uz citiem enerģijas rašanās veidiem, piemēram, gaismas stariem.
- Droša iekārtas darbība ir garantēta tikai ar nodaļā "Aprīkojums" aprakstīto aprīkojumu.
- Aprīkojumu uzstādiet tikai tad, ja tīkls ir atvienots no strāvas.
- Lai atvienotu ierīci no elektrotīkla, ierīces kontaktdakša jāizvelk no kontaktlīdzes.
- Elektrotīkla pieslēguma kontaktlīdzei ir jābūt viegli aizsniedzamai un pieejamai.
- Pēc strāvas padeves pārtraukuma vai mehāniska pārtraukuma ierīce neatsāk pati darboties.

### Ierīces drošībai:

- Iekārtu atļauts atvērt tikai speciālistiem.
- Uz tipa plāksnītes dotajam spriegumam jāatbilst tīkla spriegumam.
- Pasargājiet iekārtu un aprīkojumu no triecieniem un sitieniem.

## Saugos reikalavimai



### Jūsų saugumui:

- **Prieš pradėdami naudotis prietaisu, perskaitykite visą naudojimo instrukciją ir laikykitės saugos reikalavimų.**

- Naudojimo instrukciją laikykitė visiems prieinamoje vietoje.
- Prietaisu leidžiama dirbti tik apmokytiems darbuotojams.
- Laikykitės saugos reikalavimų, direktyvų, darbo saugos ir nelaimingų atsitikimų prevencijos taisyklių.
- Atsižvelgdami į apdorojamos medžiagos pavojaus klasę, naudokite te asmens apsaugos priemones. To nedarant, pavojų gali sukelti:
  - dalių išsviedimas.
- Įrenginį statykite lauke ant lygaus, stabilaus, švaresnio, neslidaus, sauso ir ugniai atsparaus paviršiaus.
- Malūnas gali būti eksploatuojamas tik prižiūrint operatoriui.
- Kiekvieną kartą prieš naudodami patikrinkite, ar prietaisas ir jo priedai nesugadinti. Nenaudokite sugadintų dalių.
- Prieš atidarant duris, malūną reikia išjungti jungikliu su svirtelė (padėtis A13).
- Uždaruose induose, ypač naudojant sausą ledą arba skystą azotą, susidaro viršslėgis. Dėl to malūnas gali išsiveržti į viršų iš piltuvo.
- Piltuve liekančių malamos medžiagos likučių negalima šalinti eksploatavimo metu rankomis arba netinkamais įrankiais, pvz., atsuktuvais. Juos reikia šalinti tik išjungus įrenginį ir tinkamu valymo įrankiu.
- Eksploatuojant negalima į išleidimo kūgį (padėtis P 1/S 1) kišti pirštų arba daiktų norint jį išvalyti. Valyti įrenginį galima tik jį išjungus ir ištraukus tinklo kištuką.
- Negalima smulkinti sprogių medžiagų.
- **Perspėjimas!** Po ilgesnių malimo ciklų malimo kamera ir smulkinimo įrankiai gali būti karšti. Prieš valydami arba galimai permontuodami įrenginį, palaukite, kol malūnas atvės.
- **Perspėjimas!** Montuojant ir išmontuojant bei valant pjaustymo galvutę reikia ypač saugotis aštrių peilių briaunų prie rotorius (padėtis S 20) ir aštrių peilių briaunų atmušimo plokštėje. Su šiomis dalimis reikia elgtis ypač atsargiai. Naudokite asmenines apsaugos priemones.

- Laikykitės privalomų saugos nurodymų ir reglamentų, susijusių su dulkių sprogo tema.
- Trupinant malinį aušinimo priemonėmis (skystu azotu arba sausu ledu), reikia naudoti tinkamas apsaugines priemones (žr. laboratorijos reglamentus ir nelaimingų atsitikimų prevencijos taisykles apie naudojimą laboratorijoje).
- Atkreipkite dėmesį į tai, kad malimo kameroje nesusidarytų slėgis (ypač naudojant aušinimo priemones).
- **Perspėjimas!** Naudojant skystą azotą, malimo procesą pradėti galima tik tada, kai visiškai išgaruos skystas azotas.
- **Perspėjimas!** Įrenginio dalys po aušinimo skystu azotu dar ilgai gali būti labai šaltos, todėl liesti galima tik naudojant apsaugines priemones.
- Ligos sukeliančias medžiagas perdirbkite tik uždaruose induose esant tinkamai ištraukiamajai ventiliacijai. Iškilus klausimams prašom kreiptis į **IKA**.
- **Nenaudokite** prietaiso sprogijoje aplinkoje, su pavojingomis medžiagomis ir po vandeniui.
- Apdorokite tik tokias medžiagas, kurias plakant neišsiskirtų energija. Tai galioja ir kitokio pobūdžio energijos virsmams, pvz., patekus šviesos spinduliams.
- Saugus darbas užtikrinamas tik naudojant priedus, aprašytus skyriuje "Priedai".
- Priedus montuokite tik iš elektros tinklo ištraukę kištuką.
- Nuo elektros tinklo prietaisą galima atjungti tik ištraukus elektros tinklo / prietaiso kištuką.
- Elektros tinklo lizdas turi būti greitai ir lengvai pasiekiamoje vietoje.
- Nutrūkus srovės tiekimui arba mechaniškai nutraukus procesą, vėliau įrenginys pats automatiškai neišsijungia.

### Norėdami apsaugoti prietaisą:

- Prietaisą atidaryti leidžiama tik specialistams.
- Gaminio lentelėje nurodyta įtampa turi atitikti tinklo įtampą.
- Saugokite prietaisą ir jo priedus nuo smūgių.

## Инструкции за безопасност



### За Вашата защита:

• Прочетете цялото ръководство за експлоатация преди да започнете работа с уреда и следвайте инструкциите за безопасност.

- Пазете ръководството за експлоатация на достъпно за всички място.
- Имайте предвид, че с уреда трябва да работи само обучен персонал.
- Спазвайте инструкциите за безопасност, указанията, правилата за охрана на труда и техника на безопасност.
- Носете Вашите лични предпазни средства в съответствие с класа опасност на обработвания флуид. В противен случай съществува риск от:
  - Изхвърляне на части.
- Поставете уреда да стои свободно върху равна, стабилна, чиста, нехлъзгава, суха и огнеупорна повърхност.
- Мелницата следва винаги да се използва под надзора на лицето, което работи с нея.
- Преди всяка употреба проверявайте уреда и принадлежностите за повреди. Не използвайте повредени части.
- Преди отваряне на вратата мелницата трябва задължително да се изключи с помощта на двупозиционния прекъсвач (поз. А 13).
- При затворени приемни съдове, особено при използване на сух лед или течен азот, се получава свръхналягане. Това може да доведе до излизане на материала за мелене от фунията.
- Остатъците от зареждания материал, които остават във фунията, не бива да се отстраняват по време на работа с ръце или с неподходящи инструменти като отвертка например. Те се отстраняват само с подходящ инструмент за почистване при изключено състояние на уреда.
- По време на работа не пъхайте пръсти или предмети в изходния конус (поз. Р 1/S 1), за да го почистите. Почистването е разрешено само при изключено състояние на уреда и изваден захранващ щепсел.
- В уреда не бива да се раздробяват взривоопасни вещества.
- **Внимание!** След по-дълъг цикъл на работа отделението за мелене и инструментите за раздробяване на мелницата могат силно да се нагорещят. Преди почистване или евентуално преустройство на мелницата, я оставете да изстине.
- **Внимание!** При монтиране, демонтиране и почистване на главата за ситно смилане много внимавайте за острият ръбове на ножовете на ротора (поз. S 20) и в отражателната плоча. С тези части трябва да се борави много внимателно. Носете лични предпазни средства.

- Спазвайте приложимите инструкции за безопасност и указанията за контрол и предотвратяване на прахови експлозии.
- При придаване на трошливост на материала за смилане с помощта на охлаждащи агенти (течен азот или сух лед) трябва да се носят подходящи предпазни средства (за използването им в лаборатории вижте инструкциите за работа в лаборатории и правилата за техника на безопасност).
- Внимавайте в отделението за мелене да не се създава налягане (особено при използване на охлаждащи агенти).
- **Внимание!** При използване на течен азот процесът на мелене трябва да започне едва тогава, когато течният азот се изпари напълно.
- **Внимание!** Частите на уреда могат дълго време да останат студени след охлаждане с течен азот и с тях следва да се работи само с приложимите предпазни средства.
- Обработвайте болестотворните материали само в затворени съдове и при подходящ аспиратор. За въпроси се обръщайте към **ИКА**.
- Не използвайте уреда във взривоопасна атмосфера, с опасни вещества и под вода.
- Обработвайте само среди, които не реагират опасно на допълнителната енергия, произвеждана чрез обработката. Това важи и за енергия, произвеждана по друг начин, като напр. чрез светлинно облъчване.
- Безопасната работа е гарантирана само с принадлежностите, описани в раздел „Принадлежности“.
- Монтирайте принадлежностите само при изваден захранващ щепсел.
- Изключването на уреда от електрозахранващата мрежа се извършва само чрез изваждане на захранващия щепсел от мрежата съответно от уреда.
- Контактът за свързване на захранващия кабел трябва да е лесно достъпен.
- След прекъсване на електрозахранването или след механично прекъсване уредът не се включва отново автоматично.

### За защита на уреда:

- Уредът може да се отваря само от квалифициран персонал.
- Данните за напрежението върху типовата табелка трябва да съвпадат с мрежовото напрежение.
- Избягвайте удари по уреда или принадлежностите.



## Indicații de siguranță



### **Pentru protecția dumneavoastră:**

- **Vă rugăm să citiți cu atenție instrucțiunile de utilizare înainte de punerea în funcțiune și să respectați indicațiile de siguranță.**

- Păstrați Instrucțiunile de utilizare într-un loc accesibil pentru întreg personalul.
- Asigurați-vă că numai personal instruit lucrează cu aparatul.
- Respectați indicațiile de siguranță, directivele și prevederile de protecția muncii și prevenire a accidentelor.
- Purtați echipamentul de protecție personal corespunzător clasei de pericol a substanțelor prelucrate. În plus, pot exista următoarele pericole datorate:
  - proiectarea în afară a unor particule.
- Așezați aparatul liber pe o suprafață plană, stabilă, curată, antiderapantă, uscată și rezistentă la foc.
- Moara va fi exploatată numai sub supravegherea unui operator.
- Înaintea fiecărei utilizări, verificați ca aparatul și accesoriile să nu fie deteriorate. Nu folosiți piese deteriorate.
- Înainte de deschiderea ușii, moara va fi dezactivată obligatoriu de la comutatorul basculant (poz. A 13).
- Dacă vasele de colectare sunt închise, în special la utilizarea de gheață carbonică sau azot lichid, se va crea suprapresiune. Aceasta poate conduce la evacuarea de material de măcinat din pâlnie.
- Nu este permisă îndepărtarea, în timpul funcționării, a resturilor de material de măcinat rămase în pâlnie, cu mâna sau cu instrumente neadecvate, de ex. șurubelnițe. Acestea vor fi îndepărtate numai în stare oprită, utilizând scule de curățare adecvate.
- În timpul funcționării, este interzisă introducerea degetelor sau a unor obiecte în conul de evacuare (poz. P 1/ S 1), pentru a-l curăța. Lucrările de curățare sunt permise numai în stare oprită și cu fișa de alimentare scoasă din priză.
- Nu este permisă măcinarea de substanțe cu risc de explozie.
- **ATENȚIE!** După cicluri de măcinare mai lungi, camera de măcinare și sculele de mărunțire pot fi fierbinți. Înainte de curățare, lăsați moara sau eventualele componente suplimentare adiacente să se răcească.
- **ATENȚIE!** La montarea/demontarea și la curățarea capului de tăiere și măcinare, se va proceda cu grijă în special în apropierea cuțitului cu muchii tăioase de pe rotor (poz. S 20) și a cuțitului cu muchii tăioase din linia de măcinat. Aceste piese se vor manipula cu maximă atenție. Purtați echipament de protecție personală.

- Respectați indicațiile de siguranță și directivele aplicabile referitoare la exploziile de pulberi.
- În cazul fragilizării materialului de măcinat datorită agenților frigorifici (azot lichid sau gheață carbonică) se va purta echipament de protecție adecvat (consultați directivele de laborator și normele de prevenire a accidentelor pentru utilizarea în laborator).
- Asigurați-vă că în camera de măcinare nu se produce o creștere a presiunii (în special atunci când se utilizează agenți frigorifici).
- **ATENȚIE!** La utilizarea de azot lichid, începerea procesului de măcinare este permisă numai după ce azotul lichid s-a vaporizat complet.
- **ATENȚIE!** Este posibil ca piesele aparatului să fie foarte reci și după trecerea unei perioade mai lungi de la răcirea cu azot lichid, de aceea vor putea fi manipulate numai cu purtarea de echipamente de protecție.
- Prelucrați substanțe patogene numai în recipiente închise ferm și în condiții de ventilație corespunzătoare. În cazul în care aveți întrebări, vă rugăm să vă adresați **IKA**.
- Nu utilizați aparatul în atmosferă explozivă, cu materiale periculoase sau sub apă.
- Prelucrați numai substanțe la care surplusul de energie apărut în timpul prelucrării este inofensiv. Acest lucru este valabil și în privința energiei produse și sub alte forme, de exemplu prin iradiere luminoasă.
- Operarea sigură este garantată numai cu accesoriile descrise în capitolul „Accesorii”.
- Montați accesoriile numai când ștecherul este scos din priză.
- Separarea aparatului de rețeaua de alimentare cu tensiune se realizează numai prin tragere de ștecherul de rețea sau ștecherul aparatului.
- Priza de alimentare a aparatului trebuie să fie ușor accesibilă.
- Aparatul nu pornește automat după o întrerupere a alimentării electrice sau o întrerupere mecanică.

### **Pentru protecția aparatului:**

- Aparatul va fi deschis numai de personal calificat.
- Tensiunea rețelei de alimentare trebuie să corespundă cu cea indicată pe plăcuța de tip.
- Evitați șocurile și loviturile asupra aparatului sau accesoriilor.

## Υποδείξεις ασφαλείας



### Για τη δική σας προστασία:

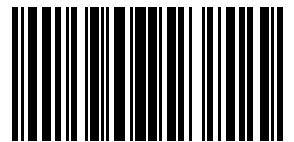
- **Μελετήστε ολόκληρο το εγχειρίδιο οδηγιών χρήσης πριν από τη θέση σε λειτουργία και λάβετε υπόψη τις υποδείξεις ασφαλείας.**
- Φυλάξτε το εγχειρίδιο οδηγιών χρήσης έτσι ώστε να είναι διαθέσιμο σε όλους.
- Λάβετε υπόψη ότι μόνο εκπαιδευμένο προσωπικό επιτρέπεται να εργάζεται με τη συσκευή.
- Τηρείτε τις υποδείξεις ασφαλείας, τις οδηγίες, τους κανονισμούς προστασίας της εργασίας και πρόληψης ατυχημάτων
- Χρησιμοποιείτε τα ατομικά μέσα προστασίας ανάλογα με την κατηγορία κινδύνου του υπό επεξεργασία υλικού. Σε αντίθετη περίπτωση υπάρχει κίνδυνος από: Εκσφενδονισμός εξαρτημάτων.
- Τοποθετήστε τη συσκευή ελεύθερη σε επίπεδη, σταθερή, καθαρή, αντιολισθητική, στεγνή και πυράντοχη επιφάνεια.
- Ο θραυστήρας πρέπει να λειτουργεί μόνο υπό την επίβλεψη ενός χειριστή.
- Πριν από κάθε χρήση ελέγχετε τη συσκευή και τα παρελκόμενα για ζημιές. Μην χρησιμοποιείτε ελαττωματικά εξαρτήματα.
- Προτού ανοίξετε τη θυρίδα πρέπει να απενεργοποιήσετε οπωσδήποτε το θραυστήρα με τον παλινδρομικό διακόπτη (θέση A13).
- Σε κλειστά δοχεία συλλογής, ιδίως κατά τη χρήση ξηρού πάγου ή υγρού αζώτου, δημιουργείται υπερπίεση. Αυτή μπορεί να έχει ως αποτέλεσμα τη διαφυγή του υλικού θραύσης από την επάνω πλευρά της χοάνης.
- Απαγορεύεται να αφαιρείτε με το χέρι ή με ακατάλληλα εργαλεία, όπως π.χ. κατσαβίδια τα κατάλοιπα προϊόντος που παραμένουν στη χοάνη κατά τη λειτουργία. Τα κατάλοιπα αυτά πρέπει να αφαιρούνται με κατάλληλα εργαλεία καθαρισμού και μόνο σε κατάσταση απενεργοποίησης.
- Μην βάζετε τα δάκτυλά σας ή αντικείμενα στον κώνο εξαγωγής (θέση P 1/ S 1) κατά τη λειτουργία για να τον καθαρίσετε. Οι εργασίες καθαρισμού επιτρέπεται να εκτελούνται αποκλειστικά σε κατάσταση απενεργοποίησης και με αποσυνδεδεμένο το φινι του ηλεκτρικού καλωδίου.
- Απαγορεύεται ο κατακερματισμός εν δυνάμει εκρήξιμων υλικών.
- **Προσοχή!** Ύστερα από κύκλους θραύσης μεγάλης διάρκειας, ο θάλαμος του θραυστήρα και τα εργαλεία κατακερματισμού μπορούν να αναπτύξουν υψηλή θερμοκρασία. Αφήντε το θραυστήρα να κρυώσει πριν από τον καθαρισμό ή μία ενδεχόμενη μετασκευή.
- **Προσοχή!** Κατά την εγκατάσταση και την αφαίρεση, καθώς και κατά τον καθαρισμό της κοπτικής κεφαλής του θραυστήρα πρέπει να δίδετε ιδιαίτερη προσοχή στα αιχμηρά μαχαίρια του ρότορα (θέση S 20) και στα αιχμηρά μαχαίρια της διαδρομής θραύσης. Πρέπει να χειρίζεστε αυτά τα εξαρτήματα με μέγιστη προσοχή. Χρησιμοποιείτε ατομικά μέσα προστασίας.

- Τηρείτε τις σχετικές υποδείξεις ασφαλείας και τις οδηγίες για τις εκρήξεις από σκόνη.
- Σε περίπτωση ψαθυροποίησης του υλικού θραύσης με ψυκτικά μέσα (υγρό άζωτο ή ξηρός πάγος) πρέπει να χρησιμοποιείται τα κατάλληλα μέσα προστασίας (βλ. οδηγίες εργαστηρίου και κανονισμούς πρόληψης ατυχημάτων για τη χρήση στο εργαστήριο).
- Φροντίζετε ώστε να μην δημιουργείται πίεση στο θάλαμο θραύσης (ιδίως κατά τη χρήση ψυκτικών μέσων).
- **Προσοχή!** Κατά τη χρήση υγρού αζώτου, η διαδικασία θραύσης επιτρέπεται να αρχίσει μόνον αφού εξατμισθεί ολοκληρωτικά το υγρό άζωτο.
- **Προσοχή!** Τα τμήματα της συσκευής ενδέεται να παραμένουν πολύ κρύα για αρκετή ώρα μετά τη ψύξη με υγρό άζωτο και ο ερισμός τους πρέπει να γίνεται μόνον ορώντας προστατευτικά.
- Επεξεργάζεστε παθογόνα υλικά αποκλειστικά σε κλειστά δοχεία κάτω από κατάλληλο απορροφητήρα. Για ερωτήματα απευθύνετε στην εταιρεία **IKA**.
- Η συσκευή δεν πρέπει να χρησιμοποιείται σε εκρήξιμες ατμόσφαιρες, με επικίνδυνες ουσίες και κάτω από νερό.
- Επεξεργάζεστε αποκλειστικά υλικά για τα οποία η προσθήκη ενέργειας κατά την επεξεργασία είναι ακίνδυνη. Το αυτό ισχύει επίσης για άλλες προσθήκες ενέργειας, π.χ. από φωτεινή ακτινοβολία.
- Η ασφαλής εργασία εξασφαλίζεται μόνο με τα παρελκόμενα που περιγράφονται στο κεφάλαιο «Παρελκόμενα».
- Εγκαθιστάτε τα παρελκόμενα μόνο όταν το φινι του ηλεκτρικού καλωδίου δεν είναι συνδεδεμένο στην παροχή ρεύματος.
- Η αποσύνδεση της συσκευής από το δίκτυο παροχής ρεύματος εξασφαλίζεται μόνο με αποσύνδεση του φινι του ηλεκτρικού καλωδίου ή του καλωδίου της συσκευής.
- Η πρίζα για το καλώδιο σύνδεσης με την παροχή ηλεκτρικού ρεύματος πρέπει να είναι εύκολα προσβάσιμη.
- Ύστερα από μία διακοπή ρεύματος ή μία μηχανική διακοπή, η συσκευή δεν επανενεργοποιείται αυτόματα.

### Για την προστασία της συσκευής:

- Η συσκευή επιτρέπεται να ανοίγεται μόνο από ειδικό τεχνικό.
- Τα στοιχεία τάσης της πινακίδας τύπου πρέπει να ταυτίζονται με την τάση δικτύου.
- Αποφεύγετε τραντάγματα και κτυπήματα στη συσκευή ή στα παρελκόμενα.





2950800c