

Насосы 530SN/R, 530UN/R, 530DuN/R, 530S/R, 530U/R, 530Du/R с головкой 520R для непрерывных трубок с толщиной стенки 1.6 мм

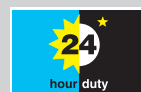
500

серия

Насосы Watson-Marlow

ХАРАКТЕРИСТИКИ И ПРЕИМУЩЕСТВА

- Цветной дисплей и интуитивно понятное меню обеспечивают индикацию состояния и минимальное количество нажатий клавиш
- Производительность от 0.004 мл/мин до 2.4 л/мин
- Головка 520R с двумя подпружиненными роликами, рассчитанная на трубки с толщиной стенки 1.6 мм
- Диапазон регулирования скорости 2200:1, от 0.1 до 220 об/мин с шагом 0.1 об/мин
- Клавиатура с 3-уровневой защитой PIN-кодами
- Моноблочные насосы с классом защиты IP31 и IP66
- Гарантия 5 лет



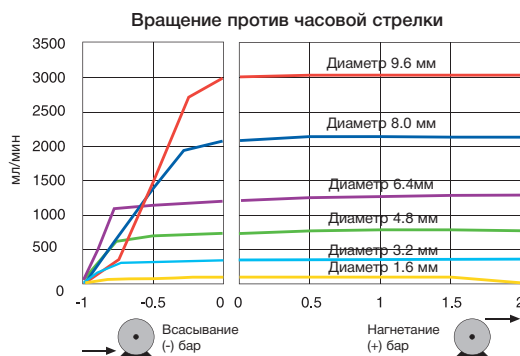
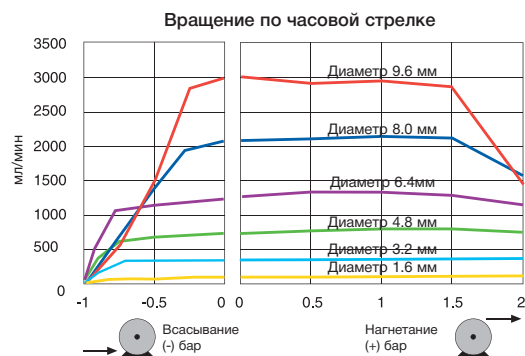
Watson-Marlow... Innovation in Full Flow

ТЕХНИЧЕСКИЕ ДАННЫЕ

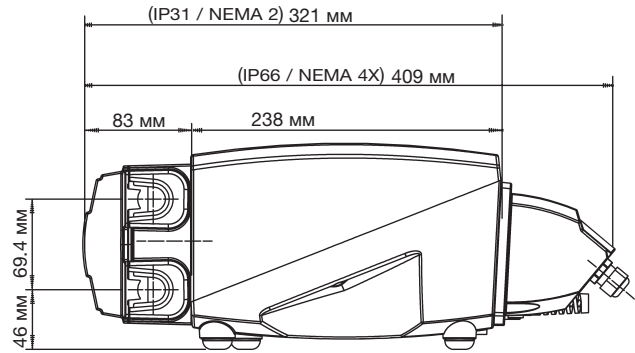
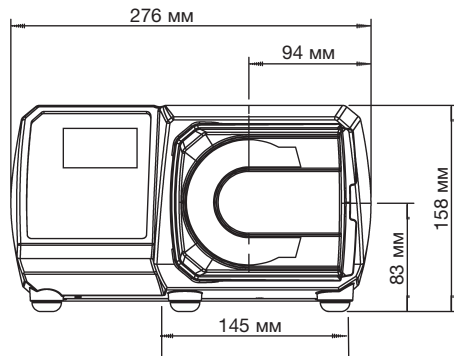
Приводы насосов	530SN	530UN	530DuN	530S	530U	530Du
Ручное управление						
Интуитивно понятная клавиатура и цветной дисплей	•	•	•	•	•	•
Выбор отображения расхода или скорости	•	•	•	•	•	•
Полные возможности калибровки с выбором единиц измерения расхода	•	•	•	•	•	•
Дистанционное управление						
Конфигурируемый Пуск/Стоп, вход детектора утечки и датчика давления (через закрытие контакта или 5В TTL или пром. логику 24В)		•	•		•	•
Вход смены направления вращения и переключения между автоматическим и ручным режимами (через закрытие контакта или 5В TTL или промышленную логику 24В)		•	•		•	•
Дистанционное управление MemoDose (педаль или логический вход)		•	•		•	•
Четыре конфигурируемых цифровых выхода через реле 24В, 30Вт		•	•			
Программно конфигурируемые выходы IP31					•	•
Аналоговое регулирование скорости						
Полностью конфигурируемые входы; 0-10В или 4-20мА		•	•		•	•
Аналоговые выходы; 0-10В, 4-20мА		•	•		•	•
Масштабирование входа: с клавиатуры / аналоговое (замена диафрагменных насосов)			•			•
Выход частоты тахометра: 0-991Гц		•	•		•	•
Цифровая связь						
Управление по сети RS485			•			
Управление по сети RS232						•
Функции безопасности						
3-уровневая защита PIN -кодами	•	•	•	•	•	•

ХАРАКТЕРИСТИКИ

Диаметр трубки и производительность (мл/мин)							
Материал трубки	Скорость	0.5 мм	1.6 мм	3.2 мм	4.8 мм	6.4 мм	8.0 мм
Pumpsil®, GORE STA-PURE® – серия PCS, GORE STA-PURE® – серия PFL, Neoprene	от 0.1 до 220 об/мин	0.004-9.5	0.04-97	0.18-390	0.40-870	0.70-1500	1.1-2400
Marprene®, Bioprene®, PureWeld XL®	от 0.1 до 220 об/мин	0.004-9.0	0.04-92	0.17-370	0.38-830	0.67-1500	1.1-2300



ГАБАРИТНЫЕ РАЗМЕРЫ



ТЕХНИЧЕСКАЯ СПЕЦИФИКАЦИЯ

	530SN, 530UN, 530DuN	530S, 530U, 530Du
Класс защиты	IP66 / NEMA 4X	IP31 / NEMA 2
Корпус	Влаго- и пылезащищенный	Можно протирать
Пригодность	Устойчив к коррозии в тяжелых промышленных условиях	Сухие промышленные среды с некоррозионной атмосферой
Влажность	(Без конденсации) 80% при 31С, линейно уменьшается до 50% при 40С	(Без конденсации) 80% при 31С, линейно уменьшается до 50% при 40С
Температура	От 5С до 40С	От 5С до 40С
Вес насоса	10.7 кг	9.82 кг
Диапазон регулирования скорости	2200:1	2200:1
Расчетный крутящий момент	2.2 Нм, непрерывная нагрузка	2.2 Нм, непрерывная нагрузка
Уровень шума	< 70 дБ(А) на расст. 1 м	< 70 дБ(А) на расст. 1 м
Стандарты	CE, cETLus	CE, cETLus
Источник питания	115/230В 1 фаза 50/60Гц 135ВА	115/230В 1 фаза 50/60Гц 135ВА

МАТЕРИАЛЫ ИЗГОТОВЛЕНИЯ

Компонент	Материал
Клавиатура	Полиэстер
Щиток переключателей	Стеклонаполненный ABS пластик
Задняя заглушка	Нержавеющая сталь 304
Корпус привода	Штампованный алюминий LM24
Покрытие корпуса	Первичная обработка Alocrom, порошковый полиэстер для наружных покрытий
Вал привода	Химически никелированная углеродистая сталь
Трек головки	PPS (полифениленсульфид)
Корпус головки	Поликарбонат
Втулка ротора	Нержавеющая сталь 316
Роликовые рычаги, ротор	PPS (полифениленсульфид)
Ролики - основные	Нержавеющая сталь 316
Ролики - направляющие	Nylatron
Главные роликовые подшипники	Нержавеющая сталь с PTFE уплотнениями
Пробка сливного отверстия	Hytrel

ИНФОРМАЦИЯ ДЛЯ ЗАКАЗА

0	5	•	9	1	•	•	•	•	•
Конфигурация			Модель			Тип электрической вилки*			
0: Насос 6: Только привод			3: S 4: U 5: Du 6: Bp			0: Без вилки U: Англия E: Европа A: США K: Австралия R: Аргентина C: Швейцария D: Индия / Южная Африка			
Класс защиты *						Головка			
1: IP31 / NEMA 2 N: IP66 / NEMA 4X						EL: 520REL EM: 520REM EH: 520REN 2L: 520R2 10: 520R 5L: 505L			

* Насосы IP66 / NEMA 4X поставляются без штепсельной вилки

Трубки с толщиной стенок 1.6 мм для головки 520R						
Диаметр трубки	№ трубки	Pumpsil [®]	PureWeld XL [®]	Bioprene	STA-PURE [®] PCS	STA-PURE [®] PFL
0.5 мм	112	913.A005.016	941.0005.016	933.0005.016		
0.8 мм	13	913.A008.016	941.0008.016	933.0008.016		
1.6 мм	14	913.A016.016	941.0016.016	933.0016.016	960.0016.016	965.0016.016
3.2 мм	16	913.A032.016	941.0032.016	933.0032.016	960.0032.016	965.0032.016
4.8 мм	25	913.A048.016	941.0048.016	933.0048.016	960.0048.016	965.0048.016
6.4 мм	17	913.A064.016	941.0064.016	933.0064.016	960.0064.016	965.0064.016
8.0 мм	18	913.A080.016	941.0080.016	933.0080.016	960.0080.016	965.0080.016
Диаметр трубки	№ трубки	Marprene [®]	Neoprene			
0.5 мм	112	902.0005.016	920.0005.016			
0.8 мм	13	902.0008.016	920.0008.016			
1.6 мм	14	902.0016.016	920.0016.016			
3.2 мм	16	902.0032.016	920.0032.016			
4.8 мм	25	902.0048.016	920.0048.016			
6.4 мм	17	902.0064.016	920.0064.016			
8.0 мм	18	902.0080.016	920.0080.016			

Все приведенные здесь значения производительности были получены при перекачивании воды температурой 20С при нулевом давлении всасывания и нагнетания. Watson-Marlow, Pumpsil, PureWeld XL, Bioprene и Marprene являются торговыми марками Watson-Marlow Limited. Информация, приведенная в данном документе, насколько нам известно, на момент публикации была верной. Однако компания Watson-Marlow Limited не может нести ответственность за любые ошибки, содержащиеся в данном руководстве, и оставляет за собой право изменять любые спецификации без предупреждения. GORE и STA-PURE являются торговыми марками W. L. Gore & Associates. Заказывая насос и трубку, укажите код продукта.

**WATSON
MARLOW
Pumps**