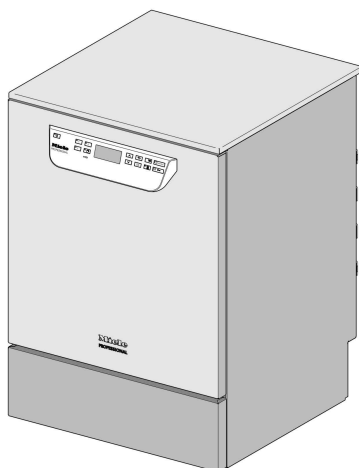


Miele



Монтажный план

PG 8581

PG 8582

PG 8583

До установки, подключения и подготовки прибора к работе **обязательно** прочитайте инструкцию по эксплуатации, а также сервисную документацию. Вы обезопасите себя и предотвратите повреждения Вашего прибора.

ru - RU, UA, KZ

M.-Nr. 10 618 301

Указания по установке

Право на установку

Установку и подключение автомата для мойки и дезинфекции должны выполнять только **аттестованные специалисты**, имеющие на это разрешение, при соблюдении инструкции по монтажу. Автомат для мойки и дезинфекции должен устанавливаться в соответствии с действующими нормами и предписаниями, законодательными положениями и предписаниями по технике безопасности.

Ввод в эксплуатацию и инструктаж должны проводиться только сервисной службой Miele или авторизованными сервисными партнерами.

Требования при встраивании

В окружающем пространстве автомата для мойки может возникать **конденсат**. Поэтому используйте мебель только специализированного назначения. Если автомат для мойки устанавливается под пригодной столешницей (вариант для встраивания под столешницу), то под ней необходимо приклеить защитную пленку из комплекта поставки, а также смонтировать над дверцей для защиты от водяного пара лист из нержавеющей стали. Его можно приобрести в сервисной службе Miele.

Подключение воды

Допускается прямое подключение холодной, горячей, полностью обессоленной воды и сточной воды без использования **предохранительной арматуры**. Используйте прилагаемое **Y-образное соединение** для подключения подачи воды к автомату (KW) и пароконденсатору (DK). В порядке альтернативы можно также подключить дополнительный шланг холодной воды и пароконденсатор к нему.

Если горячей воды нет, оба заливных шланга (KW/WW) должны быть подключены к холодной воде **Y-образным соединением**. Запорные вентили водопроводных шлангов должны быть легко доступны.

Имеющиеся подключения воды для PG 8581-83

- PG 8581: только холодная вода (KW)
- PG 8582: холодная вода (KW) и горячая вода (WW)
- PG 8583: холодная вода (KW) и горячая вода (WW)

Подключение электропитания

Подключение электропитания производится при соблюдении соответствующих норм, правил предупреждения несчастных случаев и действующих стандартов. Прокладывайте сетевой кабель так, чтобы он был защищён от температурных воздействий.

Подключать автомат для мойки и дезинфекции рекомендуется с помощью **штепсельного соединения** (сетевой розетки и вилки) для облегчения проверки прибора на электробезопасность при ремонте или техническом обслуживании.

При **стационарном подключении** прибора в месте установки устанавливается главный выключатель с отсоединением от сети

всех полюсов и при минимальном контактном зазоре 3 мм. Штепсельное соединение и главный выключатель должны быть легко доступны после установки и подключения автомата.

Schutzleiter und Potentialausgleich

Schalten Sie einen **Fehlerstromschutzschalter** (30 mA) vor, um die Sicherheit des Reinigungsautomaten zu erhöhen. Stellen Sie einen **Potentialausgleich** her. Die Anschlussschraube für den Potentialausgleich befindet sich an der Rückseite des Reinigungsautomaten. Potentialausgleich und Schutzleiter müssen vor Inbetriebnahme angeschlossen sein!

Подключение внешнего дозирования

К задней стенке машины можно подключить до двух дозирующих систем для жидких средств. При этом следует учитывать тип машины:

- PG 8581: макс. 1 подключение
- PG 8582: 1 или 2 подключения
- PG 8583: 1 или 2 подключения

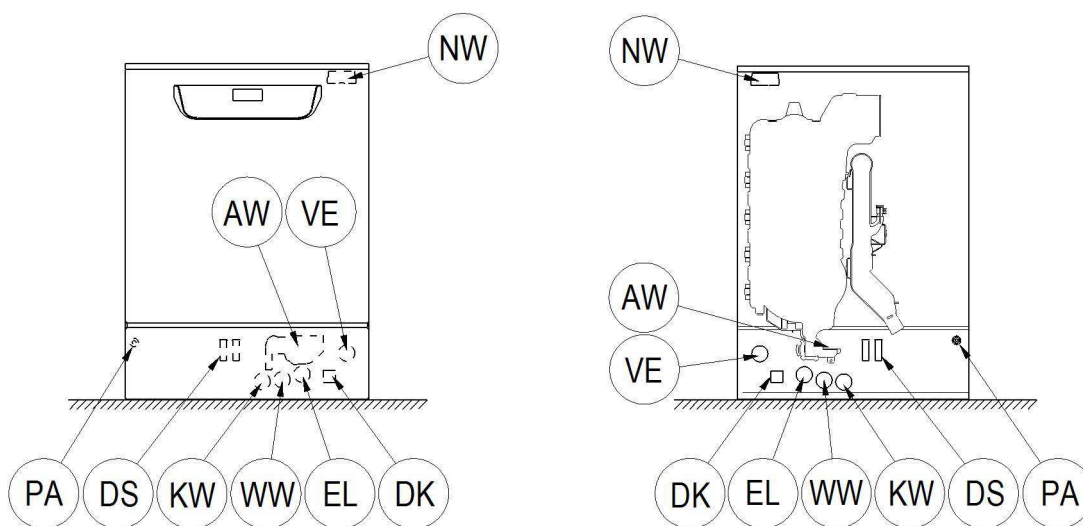
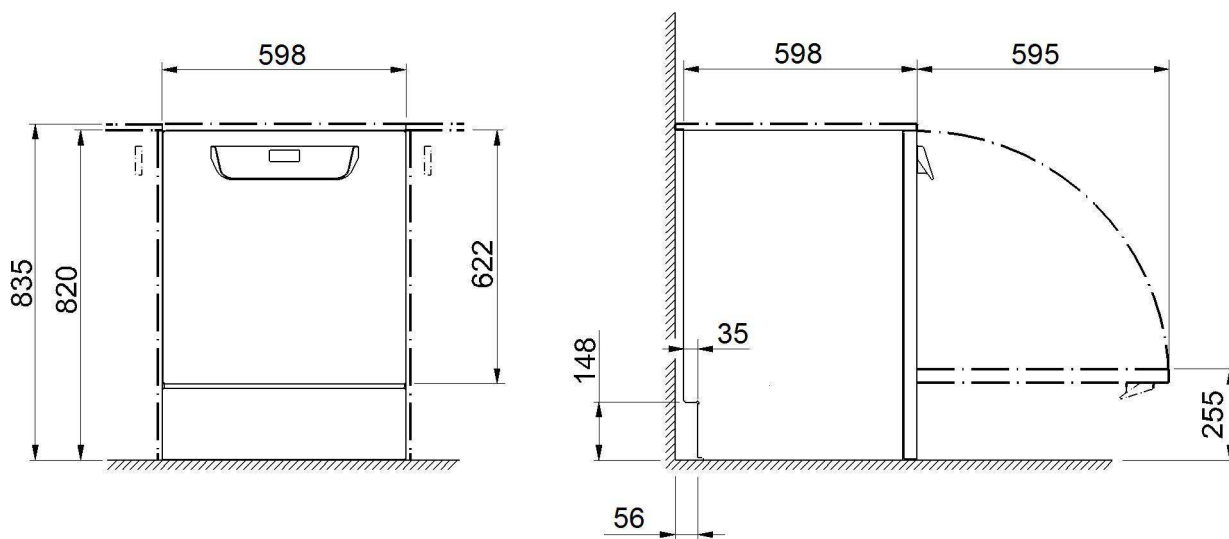
Жидкие средства: размещение внешних контейнеров

Контейнер с жидкими средствами для внешнего дозирования должен быть расположен только **под или рядом с** автоматом для мойки и дезинфекции. Контейнер можно установить на полу или в соседнем шкафу. Контейнер не должен размещаться на автомате для мойки или над ним. Дозирующий шланг не должен быть перегнут или заземлен.

Коммуникационные модули

Коммуникационные модули – **модуль Ethernet** или **модуль RS232** – предлагаются в качестве опции и не включены в комплект поставки. При необходимости следует установить соединительные розетки в зоне автомата для мойки и дезинфекции для передачи и распечатки данных. Подключение и монтаж должны соответствовать стандарту **IEC 60950!**

Технические чертежи



KW Подключение холодной воды

WW Подключение горячей воды

VE Подключение полностью обессоленной воды

AW Подключение слива

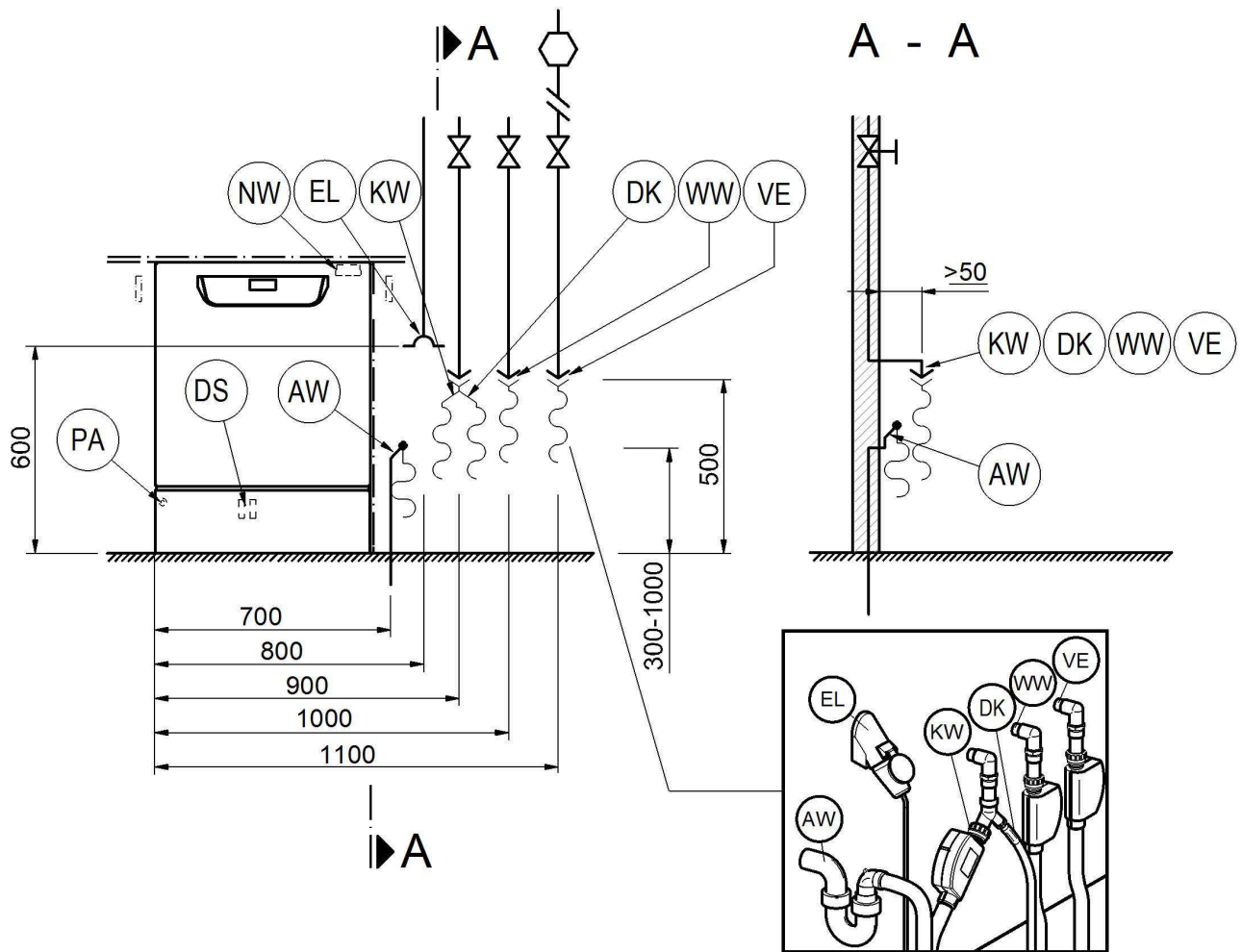
PA Выравнивание потенциалов

EL Подключение электропитания

DK Подключение холодной воды для пароконденсатора

DS Дозирующая система

NW Сетевой разъем и разъем подключения принтера (опция)



KW Подключение холодной воды

EL Подключение электропитания

WW Подключение горячей воды

DK Подключение холодной воды для пароконденсатора

VE Подключение полностью обессоленной воды

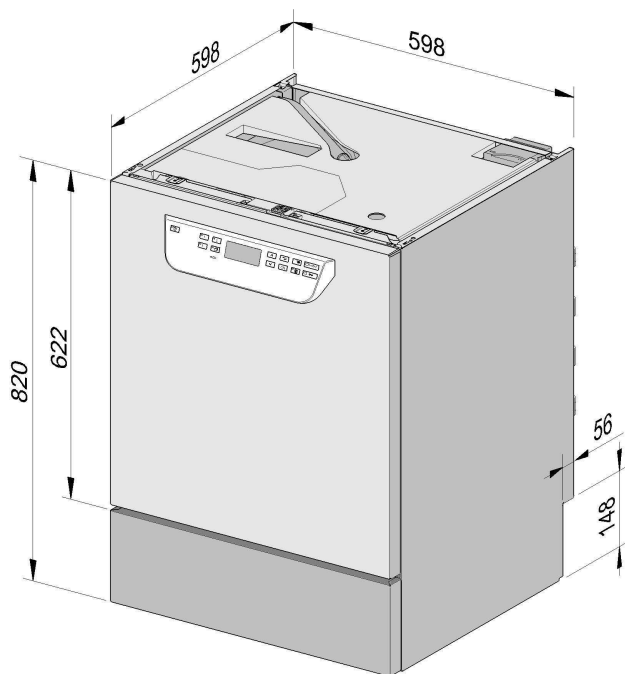
DS Дозирующая система

AW Подключение слива

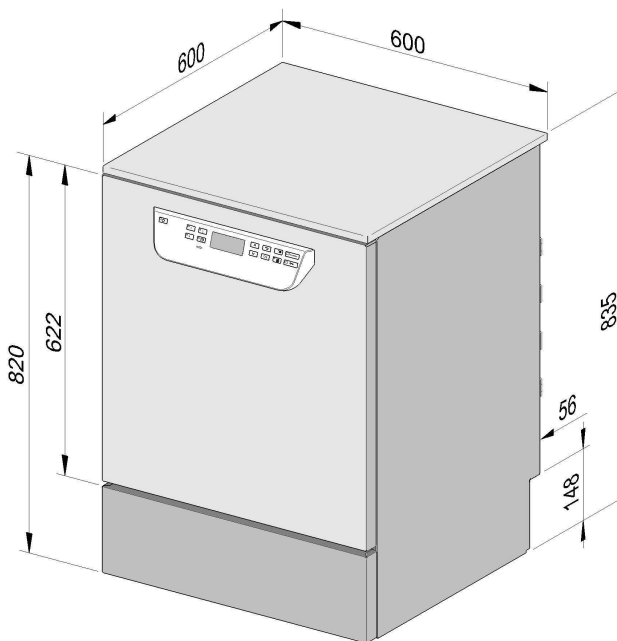
NW Сетевой разъем и разъем подключения принтера (опция)

PA Выравнивание потенциалов

Варианты машины



PG 8581-83 для встраивания
под столешницу



PG 8581-83 отдельно стоящая
модель

Подключение электропитания

Стандартное напряжение	3N AC 400/50
Потребляемая мощность	9,3 кВт
Предохранитель	3 x 16 А
Минимальное сечение сетевого кабеля	5 x 2,5 мм ²
Длина сетевого кабеля (H05(07)RN-F)	1,8 м
Альтернативное напряжение	AC 230/50
Потребляемая мощность	3,3 кВт
Предохранитель	1 x 16 А
Минимальное сечение сетевого кабеля	3 x 1,5 мм ²
Длина сетевого кабеля (H05(07)RN-F)	1,8 м

Холодная вода

Температура макс.	20 °C
Жесткость воды макс. допустимая	12,6 ммоль/л
	70 °dH
Рекомендуемое динамическое давление воды	200 кПа
Минимальное динамическое давление воды при увеличении времени залива	100 кПа
Максимальное давление	1.000 кПа
Объемный поток	7,5 л/мин
Резьба внешнего подключения согласно DIN 44991 (с плоским уплотнением, под прокладку)	3/4 дюйм
Длина шланга подключения для холодной воды	1,7 м
Длина шланга подключения для конденсатора пара	1,7 м

Горячая вода

Температура макс.	65 °C
Жесткость воды макс. допустимая	12,6 ммоль/л
	70 °dH
Рекомендуемое динамическое давление воды	200 кПа
Минимальное динамическое давление воды при увеличении времени залива	40 кПа
Максимальное давление	1.000 кПа
Объемный поток	7,5 л/мин
Резьба внешнего подключения согласно DIN 44991 (с плоским уплотнением, под прокладку)	3/4 дюйм
Длина шланга подключения для горячей воды	1,7 м

Технические характеристики

Полностью обессоленная вода

Температура макс.	65 °С
Рекомендуемое динамическое давление воды (дистиллированная вода под давлением)	200 кПа
Минимальное динамическое давление воды при увеличении времени залива	30 кПа
Максимальное давление (дистиллированная вода под давлением)	1.000 кПа
Объемный поток	7,5 л/мин
Резьба внешнего подключения согласно DIN 44991 (с плоским уплотнением, под прокладку)	3/4 дюйм
Длина шланга подключения VE-воды	1,7 м

Вариант с подающим насосом для полностью обессоленной воды (ADP) подходит только для безнапорной работы или безнапорного подключения. (только PG 8583)

Минимальное динамическое давление воды при увеличении времени залива	8,5 кПа
Максимальное давление (дистиллированная вода «безнапорная»)	60 кПа
Ниппель подключения в приборе (внеш. диам. x длина)	6 x 30 мм
Внешний шланг от резервуара к прибору	

Слив

Температура сливаемой воды	93 °С
Сливной шланг стандартной длины	1,4 м
Сливной шланг максимальной длины	4,0 м
Макс. высота подачи сливного насоса (от нижней кромки прибора)	1,0 м
Макс. кратковременный объемный поток слива	16 л/мин
Внешний наконечник, сливной шланг (внеш. диаметр x длина)	22 x 30 мм

Ножка

Ножка с регулируемой высотой	60 мм
Диаметр ножки	35 мм
Резьба для ножек, размер резьбы	M 8

Характеристики машины

Высота встраивания	820 мм
Высота, включая крышку	835 мм
Ширина	598 мм
Глубина	598 мм
Высота дверцы	622 мм
Вес нетто	74 кг
Нагрузка на пол при работе	1.200 Н
Мин. ширина проема для проноса прибора, вкл. транспортный поддон	670 мм
Мин. глубина проема для проноса прибора, вкл. транспортный поддон	740 мм
Мин. высота проема для проноса прибора, вкл. транспортный поддон	920 мм
Величина производимого шума в дБ (А)	< 70 дБ
Уровень звукового давления при мойке и сушке	

Тепловыделение в помещении

тепловыделение при работе	0,35 кВт ч
от обрабатываемого материала при его выемке	0,40 кВт ч

Условия установки

Допустимая температура в помещении	5 - 40 °С
Относительная влажность воздуха макс. до 31 °С	80 %
Относительная влажность воздуха, линейно спадающая до 40 °С	50 %
Макс. высота установки над уровнем моря	2.000 м над ур. моря

