

Лабораторные весы

**DX / DX-WP**

**DL / DL-WP**

Серии



**A&D** ...Качество - основной критерий!  
A&D Company, Limited

# Доступность выбора уникальных весов с необходимыми Вам свойствами и функциями!



DX-300

DL-3000



DX-1200WP

DL-200WP

## Уменьшая размеры, повышаем функциональность!

Мы разработали миниатюрный супергибридный сенсор SHS, сочетающий в себе принцип электромагнитной индукции и систему рычагов, что позволило создать компактные и высокоточные весы.

Серии DX и DL – это новые модели в линейке прецизионных весов A&D, сравнимые с серией GX/GF по техническим характеристикам и качеству, но при этом они более просты в эксплуатации и позволяют находить наиболее эффективные с точки зрения затрат решения в различных областях применения.

## Уникальные, не имеющие аналогов прецизионные весы (1 мг) с пыле- влагозащитой IP65!

Новое достижение японских инженеров – серии DX-WP и DL-WP, которые позволяют взвешивать жидкости и порошки с разрешением 1 мг. При этом весы полностью защищены от проникновения воды и пыли внутрь прибора, что значительно расширяет их область использования.



(DX, DX-WP) (DL, DL-WP)

### Большой выбор единиц измерения

Единицы измерения массы: грамм, шт., %, унция, тройская унция, карат, мом, пеннивейт, гран, тола, мессгал или MLT (программируемая единица измерения).

### Функция взвешивания животных

Функция HOLD позволяет «замораживать» результаты взвешивания на дисплее, что дает возможность взвешивать подвижные объекты. На дисплее появляется индикация Animal.

### Стандартный интерфейс RS-232C

Обеспечивает двунаправленную связь с ПК, принтером и другими периферийными устройствами.

### Соответствие нормам GLP/GMP/GCP/ISO

В соответствии с требованиями GLP можно распечатать информацию об ID номере, о калибровке и пр. с помощью принтера A&D AD-8121B или ПК.

### ACAI - функция автоматического повышения точности счёта

Непрерывный пересчёт и уточнение значения средней массы одного предмета при каждом добавлении предметов с целью минимизации погрешности взвешивания, вызванной колебаниями массы предметов.

### Функция автоматического отключения питания

Дисплей отключается автоматически, если весы неактивны в течение 10 минут.

# Новая разработка: внутренняя калибровка под управлением воздушного насоса\*

(только в моделях DX, DX-WP)

Для внутренней калибровки весов серии DX, DX-WP компания A&D применила метод, при котором в качестве источника мощности, непосредственно приводящей механизм калибровки в действие, используется давление воздуха. Для этого нового метода характерны простота конструкции, высокая надёжность и безотказность механизма: встроенная калибровочная гиря возвращается в своё первоначальное состояние даже в случае прерывания калибровки вследствие отключения питания и т.п.

## Автоматическая калибровка одним касанием (только у моделей DX, DX-WP)

Вы можете обеспечить высокую точность работы Ваших весов, просто нажав одну клавишу. Весы готовы к работе в любой момент времени.

## Высокое быстродействие: время стабилизации 1 секунда

C-SHS сочетает в себе достоинства двух технологий: восстановления магнитной силы и измерения нагрузки на базе одноточечного параллелограмма. Это позволяет снизить время отклика до 1 секунды, сохраняя при этом чрезвычайно высокую стабильность во всём диапазоне измерений. Весы этой серии позволят максимизировать производительность и эффективность Вашей работы.

## LAN-Ethernet интерфейс (FXi-08) с программным обеспечением WinCT-Plus

Программное обеспечение WinCT-Plus позволяет легко установить IP адрес, маску подсети и пр. Пользователь может также передавать команды управления или команды получения результатов взвешивания с нескольких весов.

## WinCT-Plus



\* Подана заявка на патент

## Функция компаратора

Данная функция позволяет легко сравнивать результаты взвешивания. Для этого устанавливаются значения пределов – HI, LO, а на дисплее выводится индикация HI, OK, LO.

## Функция вычисления процентов

Масса стандартного образца принимается за 100%. Масса остальных образцов определяется в % от массы стандартного образца.

## Индикация скорости отклика

В зависимости от внешних условий возможна установка одного из трёх значений скорости отклика: FAST, MID или SLOW.

## Весы с уникальной защитой от пыли, грязи и влаги

Весы серии DX-WP, DL-WP обладают уникальной защитой IP65, не характерной для лабораторных весов с высоким разрешением. Такая защита позволяет использовать весы в условиях, далеких от идеальных. Надежно герметизированный суппорт чашки исключает возможность попадания пыли и влаги внутрь весов.



## Компактность: малая площадь основания

Используя преимущества компактного супергибридного сенсора (C-SHS)\*, мы добились значительного уменьшения габаритов весов: площадь основания этих весов на 25% меньше, чем в серии GX/GF. Это делает новую серию весов идеальным выбором в случае ограниченности рабочего пространства. \* Подана заявка на патент

## Функция статистических вычислений

Весы позволяют распечатать и вывести на дисплей/или внешние устройства такие статистические данные, как No (номер данных), SUM (сумма), MAX (максимальное значение), MIN (минимальное значение), R (диапазон измерений, т.е. максимум - минимум), AVE (среднее значение), SD (среднеквадратическое отклонение), CV (коэффициент вариации).

## Функция амортизатора\*

Встроенный амортизатор защищает C-SHS от неблагоприятных воздействий вертикальных или поперечных перегрузок.

\* Подана заявка на патент

## Быстрый USB интерфейс (FX-i-02)

Удобный в использовании USB интерфейс позволяет передавать данные на ПК (установка специального драйвера не требуется). Требования к ПК: операционная система Windows 98 ORS2 или выше).

## Поддонный крюк

Позволяет выполнять взвешивание магнитных материалов, а так же производить гидростатическое взвешивание.

## Аккумуляторная батарея (FXi-09)\*

Весы могут работать от блока встраиваемых Ni-MH аккумуляторных батарей (опция) без подключения к источнику переменного тока (10 часов зарядки обеспечивают работу весов в течение 8 часов).

\* При использовании с DX-WP, DL-WP нет соответствия классу защиты IP65

## Функция автоматического включения

Дисплей режима взвешивания активизируется автоматически после включения питания весов, поэтому нет необходимости нажимать клавишу ON/OFF.

Спецификация

		DX-120 DL-120 DX-120WP DL-120WP	DX-200 DL-200 DX-200WP DL-200WP	DX-300 DL-300 DX-300WP DL-300WP	DX-1200 DL-1200 DX-1200WP DL-1200WP	DX-2000 DL-2000 DX-2000WP DL-2000WP	DX-3000 DL-3000 DX-3000WP DL-3000WP
НПВ		122г	220г	320г	1220г	2200г	3200г
Дискретность		0,001г			0,01г		
Режим счета	Min вес одного предмета	0,001г			0,01г		
	Число образцов	5, 10, 25, 50 или 100 штук					
Режим вычисления	Min стандартная (100%) масса	0,100г			1,00г		
	Min 100% дисплей	0.01%, 0.1%, 1% (В зависимости от значения стандартного веса, сохраненного в памяти)					
Повторяемость (стандартное отклонение)		0,001г			0,01г		
Линейность		±0,002г			±0,02г		
Время стабилизации (FAST)		Приблизительно 1 сек					
Дрейф чувствительности (10°C - 30°C)		±2ppm /°C					
Рабочие условия		5°C - 40°C ОВВ не выше 85% (без конденсации)					
Тип дисплея		Вакуум-флюоресцентный дисплей (VFD)					
Частота обновления дисплея		5 раз/сек, 10 раз/сек или 20 раз/сек					
Стандартный интерфейс		RS-232C Interface					
Диаметр чашки весов		130мм			150мм		
Внешняя калибровочная гиря		100г 50г	200г 100г	300г 200г 100г	1000г 500г	2000г 1000г	3000г 2000г 1000г
Сетевой адаптер		Убедитесь, что сетевой адаптер соответствует параметрам вашей сети					
Потребляемая мощность		Прибл. 11VA (при работе с сетевым адаптером)					
Внешние габариты		193 x 262.5 x 85.5 мм					
Масса весов		DX около 3,0кг / DL около 2,5кг / DX-WP около 3,3кг / DL-WP около 2,7кг					

Опции

- FXi-02\* Быстрый USB интерфейс с кабелем
- FXi-08\* Ethernet интерфейс с ПО WinCT-Plus
- FXi-09\* Встроенная аккумуляторная батарея
- FXi-10\*\* Малый противоскользящий бокс
- FXi-11 Большой противоскользящий бокс
- FXi-WP-10 Малый противоскользящий бокс (серый)
- FXi-WP-11 Большой противоскользящий бокс (серый)
- FXi-12 Чашка для взвешивания животных (DX, DL, DX-WP, DL-WP 1200/ 2000/ 3000)
- FXi-15 Футляр для переноски

\*FXi-02, FXi-08 и FXi-09 не могут использоваться одновременно

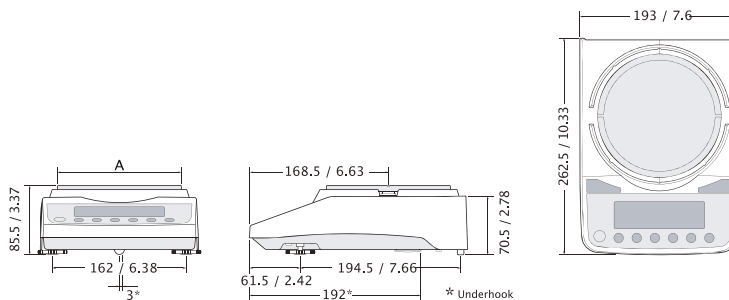
Аксессуары

- AD-1683 Устройство для снятия статического заряда
- AD-1684 Устройство для измерения магнитного поля
- AD-1689 Пинцет для работы с калибровочными гирями
- AD-8920A\* Удаленный дисплей
- AD-8922\* Пульт дистанционного управления
- AD-8121B\* Компактный принтер
- AD-8118C\* Универсальный принтер
- AX-KO2466-200\* Кабель RS-232C (9P-9P)(2м)
- AX-KO2737-500-EX Влагозащищенный кабель RS-232C (9P-9P) (5м)
- AD-8526\* Последовательный / Ethernet преобразователь
- AX-USB-9P\* Последовательный / USB преобразователь
- AX-CARATPAN-W Каратная чашка (серебристая, 2 шт.)
- AX-CARATPAN-B Каратная чашка (чёрная, 2 шт.)
- AX-FXi-31 Крышка основного устройства (5 шт.)

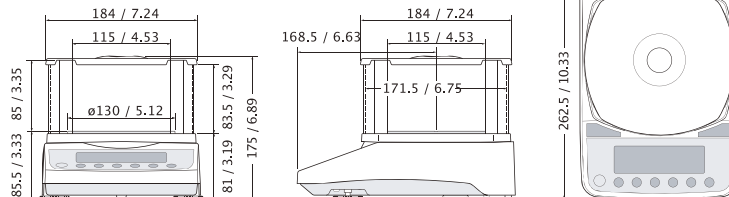
\*при использовании с DX-WP, DL-WP не соответствует классу защиты IP65



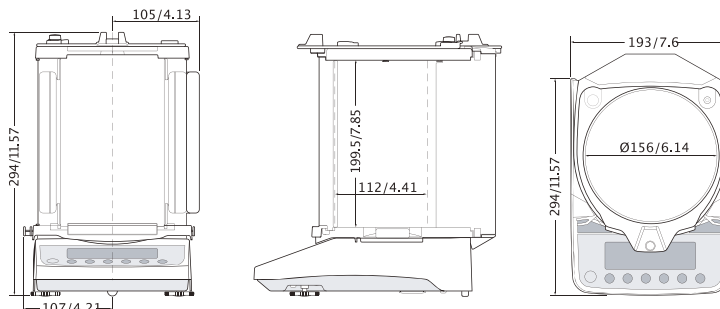
Большой противоскользящий бокс FXi-11



Габариты с установленным малым противоскользящим боксом (FXi-10/FXi-WP-10) (стандартно поставляется с DL-120(WP)/200(WP)/300(WP), DX, DX-WP)



Габариты с установленным большим противоскользящим боксом (FXi-11/FXi-WP-11)



...Качество - основной критерий!