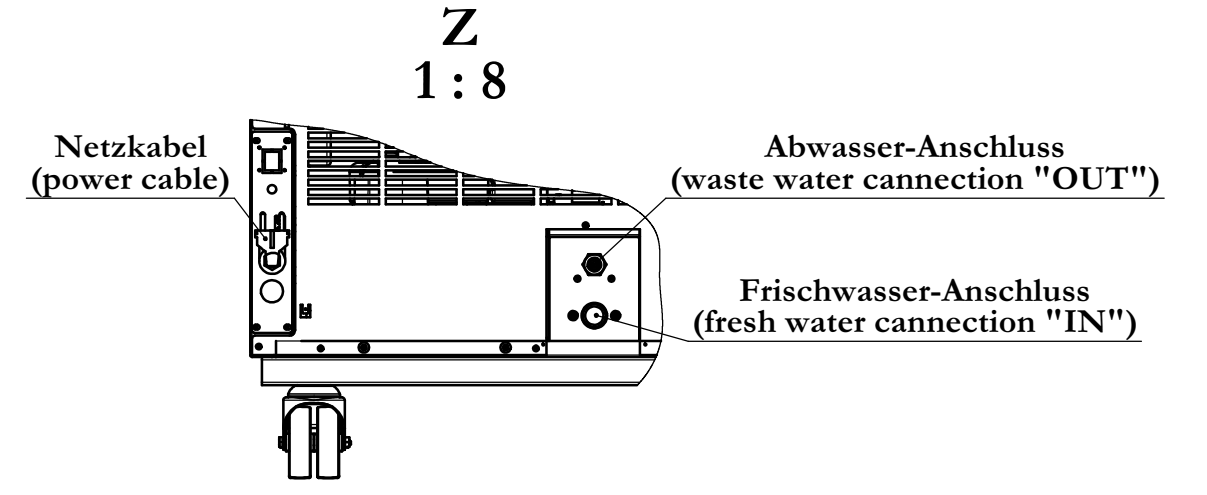
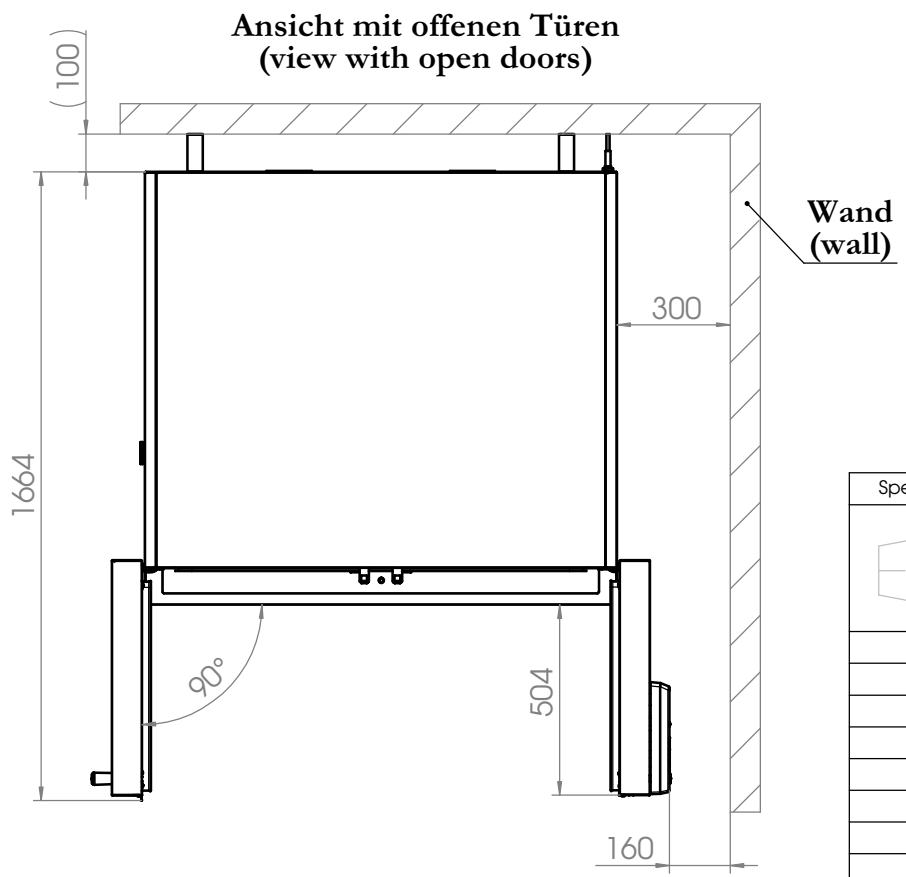
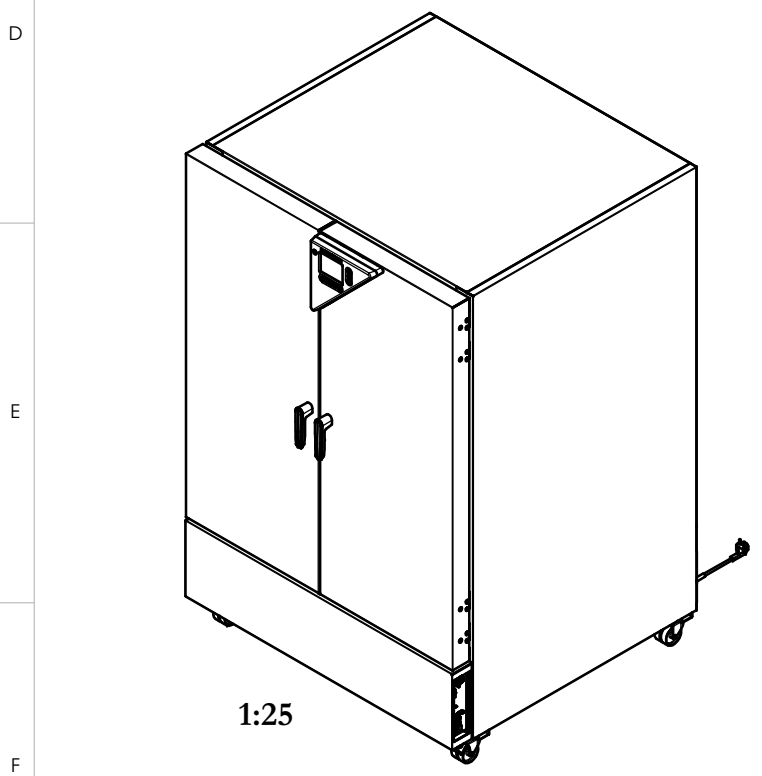
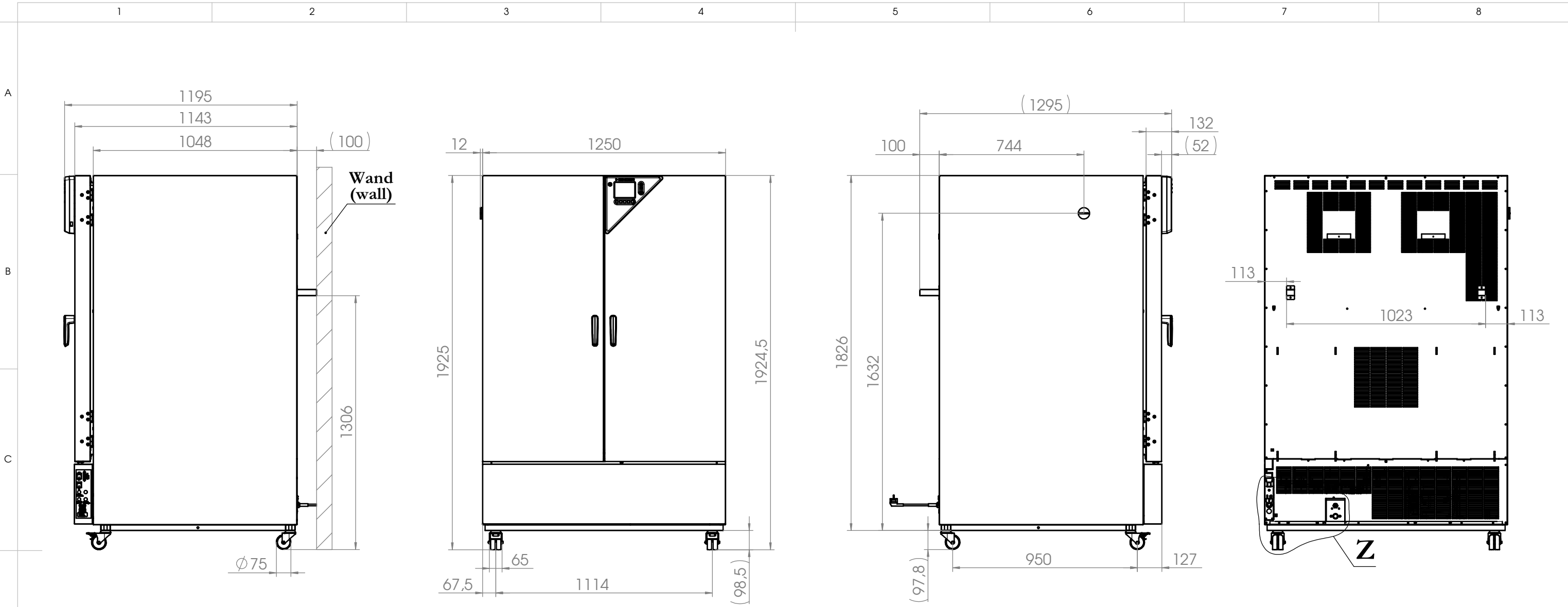


© Binder GmbH 2015 Diese Zeichnung ist urheberrechtlich geschützt. Alle Rechte vorbehalten.



Spezifikation, Lieferantenvereinbarung oder Lastenheft vorhanden: Nein				Gewicht: 61740817.40g		Blechkdicke: mm	
Allgemeintoleranzen ISO 2768-mK		Werkstückkanten ISO 13715		BINDER Im Mittleren Ösch 5 78532 Tuttlingen			
Tolerierung gemäß ISO 8015		Oberflächen gemäß ISO 1302					
Datum		Name		Benennung: KBF 1020			
Ersteller				Bezeichnung: (E5.3) (230V)			
Gepr. PL				Zeichnungsnummer: 9020-0264			
Norm				Maßstab 1:20			
Werkstoff:				DIN A3			
Oberfläche: Oberflächen- schutz:				Status:			
Halbzeug:				Druckdatum: 07.10.2015			
Index		Änderung		Datum		Name	
Kategorie		Eigenfertigung		Blatt 1 von 4		9020-0264	