

IKA® RV 10 basic
IKA® RV 10 digital

Betriebsanleitung	DE	6
Operating instructions	EN	21
Mode d'emploi	FR	36
Instrucciones de manejo	ES	51
Инструкция по эксплуатации	RU	66
使用说明	ZH	81

KONFORMITÄTSEKTLÄRUNG**DE**

Wir erklären in alleiniger Verantwortung, dass dieses Produkt den Bestimmungen der Richtlinien 2006/42/EG, 2014/35/EU, 2014/30/EU und 2011/65/EU entspricht und mit den folgenden Normen und normativen Dokumenten übereinstimmt: EN 61010-1, -2-051, EN 61326-1, EN 60529 und EN ISO 12100.

DECLARATION OF CONFORMITY**EN**

We declare under our sole responsibility that this product corresponds to the regulations 2006/42/EC, 2014/35/EU, 2014/30/EU and 2011/65/EU and conforms with the following standards or normative documents: EN 61010-1, -2-051, EN 61326-1, EN 60529 and EN ISO 12100.

DÉCLARATION DE CONFORMITÉ**FR**

Nous déclarons sous notre seule responsabilité que le présent produit est conforme aux prescriptions des directives 2006/42/CE, 2014/35/UE, 2014/30/UE et 2011/65/UE, ainsi qu'aux normes et documents normatifs suivants: EN 61010-1, -2-051; EN ISO 12100; EN 61326-1 and EN 60529.

DECLARACION DE CONFORMIDAD**ES**

Declaramos bajo nuestra exclusiva responsabilidad que este producto es conforme con las disposiciones de las Directivas 2006/42/EC, 2014/35/UE, 2014/30/UE y 2011/65/UE y así como con las siguientes normas y documentos normativos: EN 61010-1, -2-051; EN ISO 12100; EN 61326-1 et EN 60529.

VERKLING VAN OVEREENSTEMMING**NL**

Wij verklaren uitsluitend voor onze verantwoordelijkheid dat dit product voldoet aan de bepalingen van de Richtlijnen 2006/42/EG, 2014/35/EU, 2014/30/EU en 2011/65/EU en overeenstemt met de volgende normen en normatieve documenten: EN 61010-1, -2-051; EN ISO 12100; EN 61326-1 en EN 60529.

DICHIARAZIONE DI CONFORMITÀ**IT**

Dichiariamo sotto la nostra piena responsabilità che questo prodotto soddisfa le disposizioni delle direttive 2006/42/CE, 2014/35/UE, 2014/30/UE ed 2011/65/UE, è conforme alle seguenti norme e ai seguenti documenti normativi: EN 61010-1, -2-051; EN ISO 12100; EN 61326-1 ed EN 60529.

FÖRSÄKRAN OM ÖVERENSSTÄMMELSE**SV**

Vi förklarar härmed under eget ansvar att denna produkt motsvarar bestämmelserna i direktiven 2006/42/EG, 2014/35/EU, 2014/30/EU och 2011/65/EU och överensstämmer med följande standarder och normdokument: EN 61010-1, -2-051; EN ISO 12100; EN 61326-1 och EN 60529.

OVERENSSTEMMELSESEKTLÆRING**DA**

Vi erklærer hermed med eneansvar, at dette produkt overholder bestemmelserne i direktiverne 2006/95/EF, 2014/35/EU, 2014/30/EU samt 2011/65/EU og er i overensstemmelse med de følgende standarder og normative dokumenter: EN 61010-1, -2-051; EN ISO 12100; EN 61326-1 samt EN 60529.

KONFORMITETSEKTLÆRING**NO**

Vi erklærer under eneansvar at dette produktet samsvarer med bestemmelsene i retningslinjen 2006/42/EG, 2014/35/EU, 2014/30/EU og 2011/65/EU, og stemmer overens med følgende standarder og standardiserte dokumenter: EN 61010-1, -2-051; EN ISO 12100; EN 61326-1 og EN 60529.

VAATIMUSTENMUKAISUUSVAKUUTUS**FI**

Vakuutamme, että tämä tuote on direktiivissä 22006/42/EY, 2014/35/EU, 2014/30/EU ja 2011/65/EU esitettyjen säännösten mukainen ja vastaa seuraavia standardeja ja normatiivisia asiakirjoja: EN 61010-1, -2-051; EN ISO 12100; EN 61326-1 ja EN 60529 + A1 + A2.

ΔΗΛΩΣΗ ΣΥΜΜΟΡΦΩΣΗΣ**EL**

Δηλώνουμε με αποκλειστική μας ευθύνη ότι το συγκεκριμένο προϊόν πληροί τις διατάξεις των οδηγιών 2006/42/EK, 2014/35/EU, 2014/30/EU και 2011/65/EU, καθώς και τα ακόλουθα πρότυπα και κανονιστικά έγγραφα: EN 61010-1, -2-051; EN ISO 12100; EN 61326-1 samt EN 60529.

DECLARAÇÃO DE CONFORMIDADE**PT**

Declaramos, sob responsabilidade exclusiva, que este produto cumpre as disposições das diretivas 2006/42/EC, 2014/35/UE, 2014/30/UE e 2011/65/UE e está de acordo com as seguintes normas ou documentos normativos: EN 61010-1, -2-051; EN ISO 12100; EN 61326-1 e EN 60529.

DEKLARACJA ZGODNOŚCI**PL**

Niniejszym deklarujemy na własną, wyłączną odpowiedzialność, że ten produkt spełnia wymogi dyrektyw 2006/42/WE, 2014/35/UE, 2014/30/UE i 2011/65/UE i jest zgodny z następującymi normami oraz dokumentami normatywnymi: EN 61010-1, -2-051; EN ISO 12100; EN 61326-1 i EN 60529.

PROHLÁŠENÍ O SHODĚ**CS**

Prohlašujeme se vši zodpovědností, že tento produkt odpovídá ustanovením směrnice 2006/42/ES, 2014/35/EU, 2014/30/EU a 2011/65/EU a je v souladu s následujícími normami a normativními dokumenty: EN 61010-1, -2-051; EN ISO 12100; EN 61326-1 i EN 60529.

MEGFELELŐSÉGI NYILATKOZAT**HU**

Kizárólagos felelősségünkben kijelentjük, hogy a termék megfelel 2006/42/EK, 2014/35/EU, 2014/30/EU és 2011/65/EU irányelv rendelkezéseinek, és összhangban, van az alábbi szabványokkal és normatív dokumentumokkal: EN 61010-1, -2-051; EN ISO 12100; EN 61326-1 és EN 60529.

IZJAVA O SKLADNOSTI IN CE-ZNAK**SL**

S polno odgovornostjo izjavljamo, da izdelek ustreza določilom smernice 2006/42/EK, 2014/35/EU, 2014/30/EU in 2011/65/EU ter je v skladu z zahtevami naslednjih, standardov in normativnih predpisov: EN 61010-1, -2-051; EN ISO 12100; EN 61326-1 in EN 60529.

VYHLÁSENIE O ZHODE S NORMAMI**SK**

Vyhlasujeme na svoju výhradnú zodpovednosť, že výrobok je v súlade s ustanoveniami smerní 2006/42/ES, 2014/35/EU, 2014/30/EU a 2011/65/EU a spĺňa nasledujúce, normy a normatívne dokumenty: EN 61010-1, -2-051; EN ISO 12100; EN 61326-1 a EN 60529.

VASTAVUSDEKLARATSIIOON**ET**

Kinnitame ainuvastutusel, et see toode vastab direktiivide 2006/42/EÜ, 2014/35/EU, 2014/30/EU ja 2011/65/EU määrustele ning on kooskõlas järgmistele, standardite ja normdokumentidega: EN 61010-1, -2-051; EN ISO 12100; EN 61326-1 ja EN 60529.

ATBILSTĪBAS DEKLARĀCIJA**LV**

pilnu atbildību apliecinām, ka produkts atbilst direktīvu 2006/42/EK, 2014/35/ES, 2014/30/ES un 2011/65/ES noteikumiem un ir izgatavots saskaņā ar šādām, normām un normatīvajiem dokumentiem: EN 61010-1, -2-051; EN ISO 12100; EN 61326-1 un EN 60529.

ATITIKTIES DEKLARACIJA**LT**

Atsakingai pareiškiame, kad šis produktas atitinka Direktyvų 2006/42/EB, 2014/35/ES, 2014/30/ES ir 2011/65/ES nuostatas ir šių standartų bei normatyvų reikalavimus: EN 61010-1, -2-051; EN ISO 12100; EN 61326-1 ir EN 60529.

DECLARAȚIE DE CONFORMITATE**RO**

Declarăm pe propria răspundere că acest produs corespunde prevederilor directivelor 2006/42/CE, 2014/35/UE, 2014/30/UE și 2011/65/UE precum și următoarelor, norme și documente normative: EN 61010-1, -2-051; EN ISO 12100; EN 61326-1 și EN 60529.

ДЕКЛАРАЦИЯ ЗА СЪОТВЕТСТВИЕ**BG**

Декларираме на собствена отговорност, че този продукт отговаря на предписанията на Директиви 2006/42/CE, 2014/35/UE, 2014/30/UE и 2011/65/UE и съответства на следните стандарти и нормативни документи: EN 61010-1, -2-051; EN ISO 12100; EN 61326-1 и EN 60529.

СЕРТИФИКАТ СООТВЕТСТВИЯ**RU**

Мы с полной ответственностью заявляем, что данный продукт соответствует требованиям документов 2006/42/EC, 2014/35/EU, 2014/30/EU и 2011/65/EU и отвечает стандартам или стандартизованным документам: EN 61010-1, -2-051; EN ISO 12100; EN 61326-1 и EN 60529.

IKA® RV 10 basic/digital

Komplettaufbau mit Zubehör Schutzschild HB 10.1 und Schutzhaube HB 10.2

Device complete, incl. accessories HB 10.1 spray guard and HB 10.2 cover

L'appareil complet, incl. les accessoires HB 10.1 bouclier anti-projections et HB 10.2 capot de protection

Комплектная установка с дополнительным защитным экраном HB 10.1 и защитным колпаком HB 10.2

备选配件包括 HB 10.1 小型防护罩和 HB 10.2 防护罩。

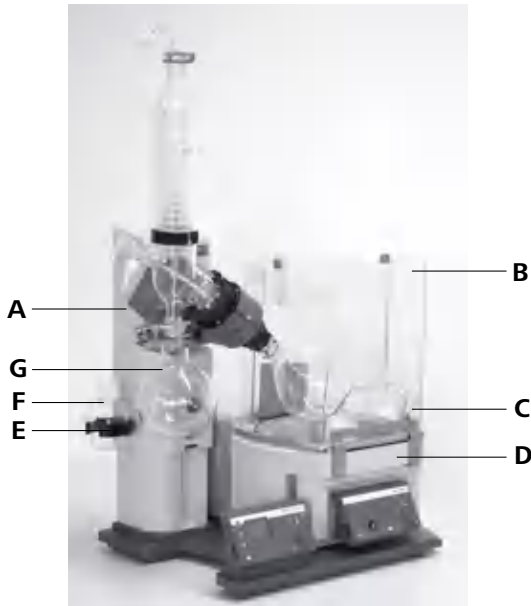


Fig. 1

Pos. Bezeichnung

- A Antrieb RV 10 basic / digital
- B HB 10.2 Schutzhaube (nicht im Lieferumfang enthalten)
- C HB 10.1 Schutzschild (nicht im Lieferumfang enthalten)
- D Heizbad HB 10
- E Halter
- F Woulff'sche Flasche
- G Glassatz

Item Designation

- A Drive RV 10 basic / digital
- B HB 10.2 Cover (not included in delivery)
- C HB 10.1 Spray guard (not included in delivery)
- D Heating bath HB 10
- E Bracket
- F Woulff bottle
- G Glassware

Pos. Désignation

- A Entraînement RV 10 basic / digital
- B HB 10.2 Capot de protection (pas compris dans le volume de livraison)
- C HB 10.1 Bouclier anti-projections (pas compris dans le volume de livraison)
- D Bain chauffant HB 10
- E Support
- F Flacon de Woulfe
- G Verrerie

Pos. Désignation

- A Entraînement RV 10 basic / digital
- B HB 10.2 Capot de protection (no incluido en volumen de entrega)
- C HB 10.1 Bouclier anti-projections (no incluido en volumen de entrega)
- D Bain chauffant HB 10
- E Support
- F Flacon de Woulfe
- G Verrerie

Поз. Наименование

- A Привод RV 10 basic/digital
- B Защитный колпак HB 10.2 (не входит в комплект поставки)
- C Защитный экран HB 10.1 (не входит в комплект поставки)
- D Нагревательная баня HB 10
- E Держатель
- F Слянка Вульфа
- G Стеклопосуда

序号 名称

- A RV 10 basic / digital 马达
- B HB 10.2 防护罩
- C HB 10.1 小型防护罩
- D HB 10 加热锅
- E 真空缓冲回流瓶支架
- F 真空缓冲回流瓶
- G 玻璃组件

Funktionstasten / Function keys / Touches de fonction / Teclas de función / Функциональные кнопки / 操作按键

IKA® RV 10 basic

IKA® RV 10 digital

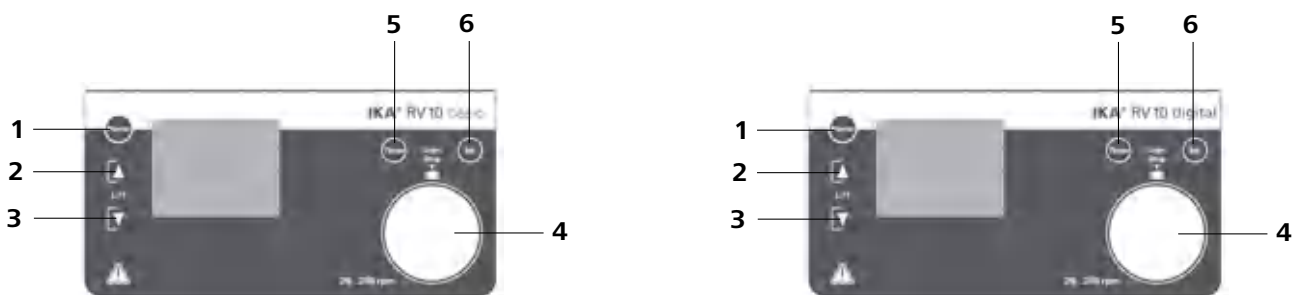


Fig. 2

Pos.	Bezeichnung	Item	Designation
1	Taste „Power“	1	"Power" key
2	Taste Liftposition „▲“	2	Lift position "▲" key
3	Taste Liftposition „▼“	3	Lift position "▼" key
4	Drehknopf Drehzahl / Rotationsbetrieb	4	Rotary knob speed / rotation mode
5	Taste „Timer“	5	"Timer" key
6	Taste „Int“	6	"Int" key

Pos.	Designation
1	Touche "Power"
2	Touche de position du dispositif de levage "▲"
3	Touche de position du dispositif de levage "▼"
4	Bouton rotatif pour la réglage de la vitesse de rotation / mode de rotation
5	Touche "Timer"
6	Touche "Int"

Pos.	Denominación
1	Tecla "Power" (Alimentación)
2	Tecla de la posición del elevador "▲"
3	Tecla de la posición del elevador "▼"
4	Mando giratorio de velocidad / Modo de rotación
5	Tecla "Timer"
6	Tecla "Int" (Int)

Поз.	Наименование
1	Кнопка питания «Power»
2	Кнопка положения подъемника «▲»
3	Кнопка положения подъемника «▼»
4	Поворотная кнопка «Скорость вращения/ режим вращения»
5	Кнопка «Таймер»
6	Кнопка «Инт»

序号	名称
1	电源开关键 (Power)
2	提升按键 "▲"
3	下降按键 "▼"
4	旋转马达开关及转速调节旋钮
5	定时按键 (Timer)
6	左右转动间隔时间设定键 (Int)

Display / Affichage / Écran / Indicador/ Дисплей / 屏幕显示

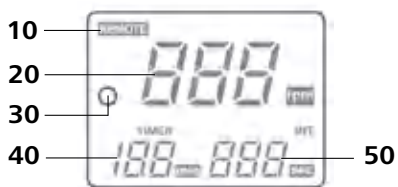


Fig. 3

Pos.	Bezeichnung	Item	Designation	Pos.	Désignation
10	Anzeige „Remote“	10	Display "Remote"	10	Affichage "Remote"
20	Anzeige „888 rpm“	20	Display "888 rpm"	20	Affichage "888 rpm"
30	Anzeige ○	30	Display ○	30	Affichage ○
40	Anzeige „TIMER“	40	Display "TIMER"	40	Affichage "TIMER"
50	Anzeige „INT“	50	Display "INT"	50	Affichage "INT"

Pos.	Bezeichnung	Поз.	Наименование	序号	名称
10	Indicador "Remote"	10	Индикатор «Remote» (Дистанционный)	10	显示远程控制 "Remote"
20	Indicador "888 rpm"	20	Индикатор «888 об/мин»	20	显示转速 "888 rpm"
30	Indicador ○	30	Индикатор ○	30	显示转动符号 ○
40	Indicador "TIMER"	40	Индикатор «ТАЙМЕР»	40	显示定时 "TIMER"
50	Indicador "INT"	50	Индикатор «ИНТ»	50	显示左右转动时间间隔 "INT"

Inhaltsverzeichnis

	Seite
Konformitätserklärung	3
Zeichenerklärung	6
Gewährleistung	6
Sicherheitshinweise	7
Bestimmungsgemäßer Gebrauch	8
Auspacken	9
Wissenswertes	9
Aufstellung	10
Antrieb RV 10 basic/ digital	
Heizbad	
Glassatz	
Verschlauchung	
Schnittstellen und Ausgänge	14
Inbetriebnahme	15
Wartung und Reinigung	16
Zubehör	17
Fehlercodes	19
Technische Daten	20
Lösemitteltabelle (Auswahl)	20

Zeichenerklärung



Allgemeiner Gefahrenhinweis



Verbrennungsgefahr!

Gewährleistung

Entsprechend den **IKA**®-Verkaufs- und Lieferbedingungen beträgt die Gewährleistungszeit 24 Monate. Im Gewährleistungsfall wenden Sie sich bitte an Ihren Fachhändler. Sie können aber auch das Gerät unter Beifügung der Lieferrechnung und Nennung der Reklamationsgründe direkt an unser Werk senden. Frachtkosten gehen zu Ihren Lasten.

Die Gewährleistung erstreckt sich nicht auf Verschleißteile und gilt nicht für Fehler, die auf unsachgemäße Handhabung und unzureichende Pflege und Wartung, entgegen den Anweisungen in dieser Betriebsanleitung, zurückzuführen sind.

Sicherheitshinweise

Zu Ihrem Schutz



Lesen Sie die Betriebsanleitung vor Inbetriebnahme vollständig und beachten Sie die Sicherheitshinweise.

- Bewahren Sie die Betriebsanleitung für Alle zugänglich auf.
- Beachten Sie, dass nur geschultes Personal mit dem Gerät arbeitet.
- Beachten Sie die Sicherheitshinweise, Richtlinien, Arbeitsschutz- und Unfallverhütungsvorschriften. **Insbesondere bei Arbeiten unter Vakuum!**
- Tragen Sie Ihre persönliche Schutzausrüstung entsprechend der Gefahrenklasse des zu bearbeitenden Mediums. Ansonsten besteht eine Gefährdung durch:
 - Spritzen von Flüssigkeiten,
 - Erfassen von Körperteilen, Haaren, Kleidungsstücken und Schmuck,
 - Verletzung durch Glasbruch.
- Beachten Sie eine Gefährdung des Anwenders durch Kontakt mit / Einatmen von Medien, z.B. giftige Flüssigkeiten, Gase, Nebel, Dämpfe oder Stäube oder biologische bzw. mikrobiologische Stoffe.
- Stellen Sie das Gerät frei auf einer ebenen, stabilen, sauberen, rutschfesten, trockenen, und feuerfesten Fläche auf.
- Achten Sie auf genügende Höhenfreiheit, da der Glasaufbau die Gerätehöhe überschreiten kann.
- Prüfen Sie vor jeder Verwendung Gerät, Zubehör und insbesondere Glasteile auf Beschädigungen. Verwenden Sie keine beschädigten Teile.
- Achten Sie auf einen spannungsfreien Glasaufbau! Berstgefahr durch:
 - Spannungen infolge von fehlerhaftem Zusammenbau,
 - mechanische Einwirkungen von außen,
 - durch örtliche Temperaturspitzen.
- Achten Sie darauf, dass das Gerät aufgrund von Vibrationen bzw. Unwucht nicht zu wandern beginnt.
- Beachten Sie eine Gefährdung durch:
 - entzündliche Materialien
 - brennbare Medien mit niedriger Siedetemperatur.



• **Achtung!** Mit diesem Gerät dürfen nur Medien bearbeitet bzw. erhitzt werden, deren Flammpunkt über der eingestellten Sicherheitstemperaturbegrenzung des Heizbades liegt.

Die eingestellte Sicherheitstemperaturbegrenzung des Heizbades muss immer mindestens 25 °C unterhalb des Brennpunktes des verwendeten Mediums liegen.

- Betreiben Sie das Gerät **nicht** in explosionsgefährdeten Atmosphären, mit Gefahrstoffen und unter Wasser.
- Bearbeiten Sie nur Medien, bei denen der Energieeintrag durch das Bearbeiten unbedenklich ist. Dies gilt auch für andere Energieeinträge, z.B. durch Lichteinstrahlung.
- Arbeiten mit dem Gerät dürfen nur im überwachten Betrieb durchgeführt werden.
- Der Betrieb mit Überdruck ist nicht zulässig (Kühlwasserdruck siehe „Technische Daten“).
- Decken Sie die Lüftungsschlitze zur Kühlung des Gerätes nicht zu.
- Zwischen Medium und Antriebseinheit können elektrostatische Vorgänge ablaufen und zu einer Gefährdung führen.
- Das Gerät ist nicht für den Handbetrieb geeignet.
- Sicheres Arbeiten ist nur mit Zubehör, das im Kapitel „Zubehör“ beschrieben ist, gewährleistet.
- Beachten Sie die Betriebsanleitung des Heizbades HB 10.
- Beachten Sie die Betriebsanleitung des Zubehörs z.B. Vakuumpumpe.
- Verlegen Sie den druckseitigen Ausgang der Vakuumpumpe in den Laborabzug.
- Verwenden Sie die Schutzhaube HB 10.2 bzw. das Spritzschuttschild HB 10.1.
- Betreiben Sie das Gerät nur unter einem allseitig geschlossenen Abzug oder vergleichbaren Sicherheitseinrichtungen.

- Passen Sie die Menge und Art des Destillationsgutes an die Größe der Destillationsapparatur an. Der Kühler muss ausreichend wirksam sein. Überwachen sie den Kühlmitteldurchfluss am Ausgang des Kühlers.
- Belüften Sie immer den Glasaufbau bei Arbeit unter Normaldruck (z.B. offener Ausgang am Kühler), um einen Druckaufbau zu verhindern.
- Beachten Sie, dass Gase, Dämpfe oder Schwebstoffe in gefährlicher Konzentration durch den offenen Ausgang am Kühler entweichen können. Stellen Sie sicher, dass eine Gefährdung ausgeschlossen ist, z.B. durch nachgeschaltete Kühlfallen, Gaswaschflaschen oder eine wirksame Absaugung.
- Erhitzen Sie evakuierte Glasgefäße nicht einseitig. Der Verdampferkolben muss während der Heizphase rotieren.
- Der Glassatz ist für einen Vakuumbetrieb bis zu 1 mbar ausgelegt. Evakuieren Sie die Apparaturen vor Beginn des Aufheizens (siehe Kapitel „Inbetriebnahme“). Belüften Sie die Apparaturen erst wieder nach dem Abkühlen. Nicht kondensierte Dämpfe müssen auskondensiert oder gefahrlos abgeführt werden. Besteht die Gefahr, dass sich der Destillationsrückstand in Gegenwart von Sauerstoff zersetzt, darf nur Inertgas zum Entspannen eingelassen werden.
- **Achtung!** Vermeiden Sie Peroxidbildung. In den Destillations- und Abdampfdruckständen können sich organische Peroxide anreichern und explosionsartig zersetzen!
Bewahren Sie Flüssigkeiten die zur Bildung organischer Peroxide neigen, vor Licht - insbesondere UV-Strahlung - geschützt auf und untersuchen Sie sie vor der Destillation und dem Abdampfen auf Anwesenheit von Peroxiden. Vorhandene Peroxide müssen entfernt werden. Zur Bildung von Peroxiden neigen zahlreiche organische Verbindungen, z.B. Dekalin, Diethylether, Dioxan, Tetrahydrofuran, ferner ungesättigte Kohlenwasserstoffe, wie Tetralin, Diene, Cumol sowie Aldehyde, Ketone, und Lösungen dieser Stoffe.
- **Verbrennungsgefahr!** Das Heizbad, das Temperiermedium sowie der Verdampferkolben und Glasaufbau können während dem Betrieb und längere Zeit danach heiß sein! Lassen Sie die Komponenten vor weiteren Arbeiten am Gerät abkühlen.
- **Achtung!** Vermeiden Sie Siedeverzug. Das Aufheizen des Verdampferkolbens im Heizbad ohne Zuschalten des Rotationsantriebes ist nicht zulässig! Zeigen sich durch plötzliches Schäumen oder Ausgasen Anzeichen für eine beginnende Zersetzung des Kolbeninhaltes, schalten Sie sofort die Beheizung aus. Heben Sie den Verdampferkolben durch die Hubvorrichtung aus dem Heizbad. Räumen Sie den gefährdeten Bereich und warnen Sie die Umgebung!
- **Achtung!** Betreiben Sie das Gerät niemals mit rotierendem Verdampferkolben und angehobenem Lift. Starten Sie mit niedriger Drehzahl und senken Sie den Verdampferkolben in das Heizbad, erhöhen Sie dann auf die gewünschte Drehzahl. Ansonsten besteht eine Gefährdung durch Herausspritzen von heißem Temperiermedium!
- Stellen Sie die Drehzahl des Antriebes so ein, dass durch den drehenden Verdampferkolben im Heizbad kein Temperiermedium herausgeschleudert wird und reduzieren Sie gegebenenfalls wieder die Drehzahl.
- Fassen Sie während des Betriebes nicht an rotierende Teile.
- Unwuchten können zu unkontrolliertem Resonanzverhalten des Gerätes, bzw. des Aufbaus führen. Glasapparaturen können beschädigt oder zerstört werden. Schalten Sie das Gerät bei Unwucht oder außergewöhnlichen Geräuschen sofort aus oder reduzieren Sie die Drehzahl.
- Unterdruck im Glassatz nach Stromausfall möglich!
- Nach einer Unterbrechung der Stromzufuhr läuft das Gerät nicht von selbst wieder an.
- Eine Trennung vom Stromversorgungsnetz erfolgt bei dem Gerät nur über das Betätigen des Geräteschalters bzw. das Ziehen des Netz - bzw. Gerätesteckers.
- Die Steckdose für die Netzanschlussleitung muss leicht erreichbar und zugänglich sein.

Sicherheitsanhebung

Durch Abschalten des Gerätes oder durch Trennen der Stromversorgung tritt die interne Sicherheitsanhebung in Kraft und hebt den Verdampferkolben aus dem Heizbad.

Die Sicherheitsanhebung im stromlosen Zustand ist für ein maximales Gesamtgewicht (Glassatz plus Lösemittel) von 3,1 kg ausgelegt.

Beispiel für die Berechnung der maximalen Zuladung bei einem vertikalen Glassatz mit 1 Liter Kolben:

Kühler + Auffangkolben + Verdampferkolben + Kleinteile =
1200 g + 400 g + 280 g + 100 g = 1980 g

Maximale Zuladung an Lösemittel = 3100 g – 1980 g = 1120 g

Eine Sicherheitsanhebung bei höheren Zuladungen kann bauartbedingt nicht sichergestellt werden!

Bei Verwendung anderer Kühlerarten wie z.B. Trockeneis- oder Intensivkühler, sowie bei Verwendung von Rückflussdestillation-Verteilerstücken mit Aufsteckkühler kann es notwendig sein, die Zuladung entsprechend dem Mehrgewicht dieser Glasaufbauten zu reduzieren!

Überprüfen Sie deshalb vor Destillationsbeginn, ob der mit Glassatz und Destillationsgut bestückte Lift im stromlosen Zustand nach oben fährt.

Die Sicherheitsanhebung muss vor dem Betrieb täglich überprüft werden. Fahren Sie den Lift motorisch in die untere Endlage und betätigen Sie die „Power“ Taste auf dem Frontschild oder den Netzhauptschalter

Zum Schutz des Gerätes

- Spannungsangabe des Typenschildes muss mit der Netzspannung übereinstimmen.
- Steckdose muss geerdet sein (Schutzleiterkontakt).
- Das Gerät darf nur von einer Fachkraft geöffnet werden.

an der hinteren rechten Geräteseite mit dem maximalen Gesamtgewicht von 3,1 kg.

➔ Der Verdampferkolben wird aus dem Heizbad gehoben.

Bei Erstinbetriebnahme sowie nach längerem Stillstand gehen Sie bitte folgendermaßen vor: Fahren Sie den Lift mehrmals motorisch in die untere und obere Endlage durch Betätigen der Liftfunktionstasten, bevor Sie die Netzspannung unterbrechen.

Hinweis: Das Abschalten und der Wegbrechen der Netzspannung zeigt ein zeitlich verzögertes Verhalten gegenüber dem Abschalten an dem „Power“ Schalter auf der Frontfolie.

Sollte die Sicherheitsanhebung nicht funktionieren, kontaktieren Sie bitte die **IKA®** Serviceabteilung.

Verdampferseitig (Verdampferkolben plus Inhalt) beträgt das maximale zulässige Gewicht 3,0 kg! Größere Zuladungen bergen die Gefahr von Glasbruch am Dampfdurchführungsrohr!

Beachten Sie, dass hierbei die Sicherheitsanhebung ausser Kraft gesetzt ist.

Arbeiten Sie bei großen Zuladungen immer mit langsamen Drehzahlen. Große Unwuchtskräfte führen zum Bruch des Dampfdurchführungsrohres!

- Abnehmbare Geräteteile müssen wieder am Gerät angebracht werden, um das Eindringen von Fremdkörpern, Flüssigkeiten etc. zu verhindern.
- Vermeiden Sie Stöße und Schläge auf das Gerät oder Zubehör.

Bestimmungsgemäßer Gebrauch

• Verwendung

Das Gerät ist in Verbindung mit dem von **IKA®** empfohlenen Zubehör geeignet für:

- Schnelle und schonende Destillation von Flüssigkeiten
- Eindampfen von Lösungen und Suspensionen
- Kristallisation, Synthese oder Reinigung von Feinchemikalien
- Pulver- und Granulattrocknung
- Recycling von Lösungsmittel

Betriebsart: Tischgerät

• Verwendungsgebiet

- Laboratorien
- Apotheken
- Schulen
- Universitäten

Der Schutz für den Benutzer ist nicht mehr gewährleistet, wenn das Gerät mit Zubehör betrieben wird, welches nicht vom Hersteller geliefert oder empfohlen wird oder wenn das Gerät in nicht bestimmungsgemäßem Gebrauch entgegen der Herstellervorgabe betrieben wird oder wenn Veränderungen an Gerät oder Leiterplatte durch Dritte vorgenommen werden.

Auspacken

• Auspacken

- Packen Sie das Gerät vorsichtig aus
- Nehmen Sie bei Beschädigungen sofort den Tatbestand auf (Post, Bahn oder Spedition)

• Lieferumfang

siehe Tabelle

	Antrieb RV 10 basic	Antrieb RV 10 digital	Heizbad HB 10	Glassatz vertikal RV 10.1	Glassatz vertikal RV 10.10 beschichtet	Glassatz diagonal RV 10.2	Glassatz diagonal RV 10.20 beschichtet	Woulff'sche Flasche	Halterung	Kühlersicherung kompl.	Ringschlüssel	Betriebsanleitung
RV 10 basic V	x		x	x				x	x	x	x	x
RV 10 basic VC	x		x		x			x	x	x	x	x
RV 10 basic D	x		x			x		x	x	x	x	x
RV 10 basic DC	x		x				x	x	x	x	x	x
RV 10 digital V		x	x	x				x	x	x	x	x
RV 10 digital VC		x	x		x			x	x	x	x	x
RV 10 digital D		x	x			x		x	x	x	x	x
RV 10 digital DC		x	x				x	x	x	x	x	x

Wissenswertes

Destillation ist ein thermisches Trennverfahren für flüssige Stoffverbindungen auf Grundlage stoffspezifischer, druckabhängiger Siedepunkte durch Verdampfen und anschließender Kondensation.

Die Siedepunkttemperatur verringert sich mit sinkendem äußerem Druck, so dass in der Regel bei vermindertem Druck gearbeitet wird. So kann das Heizbad bei konstanter Temperatur (z.B. 60 °C) gehalten werden. Über das Vakuum wird nun der Siedepunkt bei einer Dampftemperatur von ca. 40 °C eingestellt. Das Kühlwasser für den Kondensationskühler sollte nicht wärmer als 20 °C sein (60-40-20 Regel).

Zur Vakuumherzeugung sollte eine chemiefeste Membranpumpe mit Vakuumcontroller eingesetzt werden, die durch Vorschalten einer Woulff'schen Flasche und/ oder eines Vakuumabscheiders vor Lösemittelrückständen geschützt wird.

Das Arbeiten mit einer Wasserstrahlpumpe zur Vakuumherzeugung kann nur bedingt empfohlen werden, da bei diesen Systemen eine Kontamination der Umwelt durch Lösemittel stattfinden kann.

Die Verdampferleistung wird durch Drehzahl, Temperatur, Kolbengröße und Systemdruck beeinflusst.

Die optimale Auslastung des Durchlaufkühlers liegt bei ca. 60%.

Dies entspricht einer Kondensation an ca. 2/3 der Kühlwendel. Bei größerer Auslastung besteht die Gefahr, dass nicht kondensierter Lösemitteldampf abgesaugt wird.

Das Gerät ist mit einer Kolbenhub-Sicherheitsvorrichtung ausgestattet. Der Glasaufbau kann nach Stromausfall evakuiert sein, und wird bei Wiedereinschalten belüftet. Bei Stromausfall wird der Verdampferkolben durch eine integrierte Gasdruckfeder automatisch aus dem Heizbad angehoben.

ACHTUNG! Die Sicherheitsanhebung muss vor dem Betrieb täglich überprüft werden. Siehe hierzu Kapitel „Sicherheitshinweise - Sicherheitsanhebung“!

Aufstellung

Antrieb RV 10 basic/digital

Achtung! Transportsicherung lösen (Fig. 4a)

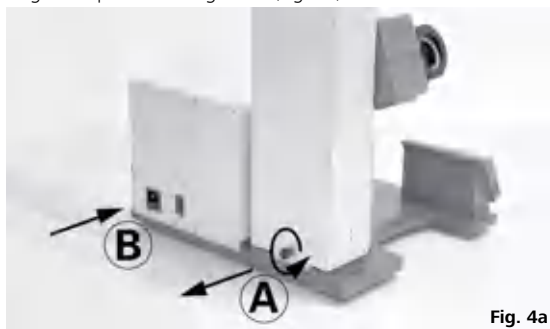


Fig. 4a

- ☞ Drücken Sie den Lift mit der Hand und entfernen Sie die Rändelschraube auf der Geräterückseite (A).
- ☞ Der Lift fährt nach Entfernen der Transportsicherung langsam in seine obere Endlage. Der Hub beträgt ca. 140 mm.
- ☞ Schließen Sie das Gerät mit der mitgelieferten Netzanschlussleitung an die Spannungsversorgung an (B).

Einstellbarer Gerätefuß (Fig. 4b)

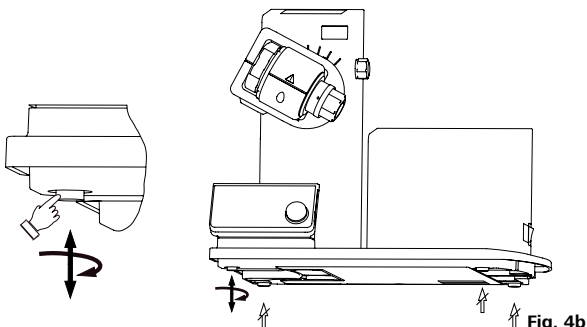


Fig. 4b

Montage Woulff'sche Flasche (Fig. 5)

- ☞ Montieren Sie das Schlauchverbindungsstück (C) an die linke Liftseite.
- ☞ Montieren Sie den Halter (D) an das Schlauchverbindungsstück (C).

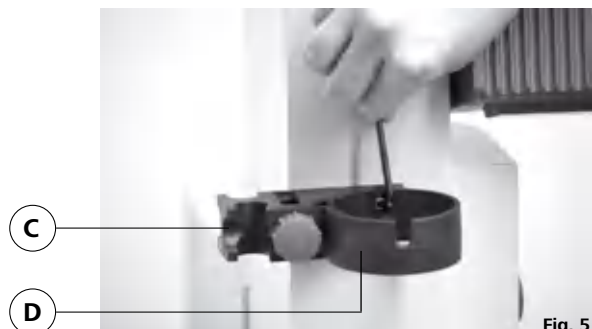


Fig. 5

- ☞ Setzen Sie die Flasche ein und montieren Sie die mitgelieferten Schlauchanschlüsse an die Flasche (Fig. 6).



Fig. 6

- ☞ Lösen Sie die Klemmvorrichtung zur Winkeleinstellung des Rotationsantriebes auf der rechten Liftseite durch Drehen der Griffschraube (E) gegen den Uhrzeigersinn (durch leichtes Drücken und gleichzeitiges Drehen lässt sich die Griffschraube (E) weiter aus- bzw. einfahren).
- ☞ Stellen Sie den Antrieb auf einen Winkel von ca. 30° (Fig. 7).

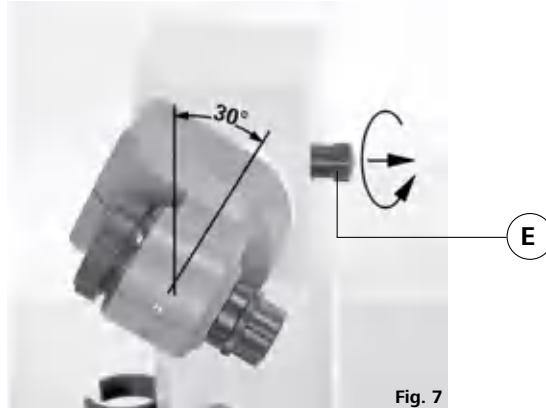


Fig. 7

- ☞ Sichern Sie anschließend den Rotationsantrieb gegen Verdrehung durch Anziehen der Griffschraube im Uhrzeigersinn.

Heizbad HB 10

Achtung! Beachten Sie die Betriebsanleitung des Heizbades, Kapitel „Inbetriebnahme“!

- ☞ Stellen Sie das Heizbad auf die Stellfläche des Rotationsantriebes und schieben sie es in die linke Position (Fig. 8).



Fig. 8

Hinweis: Der Datenaustausch zwischen Antriebseinheit und Heizbad findet mittels einer Infrarot-Schnittstelle (F) statt. Beachten Sie, dass die Kommunikation nur bei freier, nicht unterbrochener Lichtstrecke gewährleistet ist!

Glassatz

HINWEIS: Lesen Sie die Betriebsanleitung des Glassatzes für den sicheren Umgang mit Laborglas.

- ☞ Der Verriegelungsknopf dient zum Verriegeln oder Entriegeln der Sicherung.

Wenn eine rote Markierung angezeigt wird, ist die Sicherung entriegelt. Andernfalls ist sie verriegelt.

Um die Sicherung zu verriegeln oder zu entriegeln, drücken Sie den Verriegelungsknopf zum Anschlag.

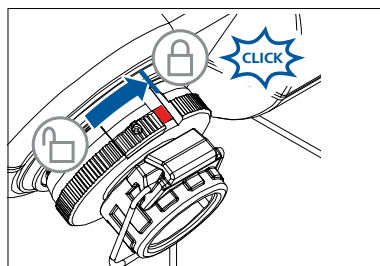


Fig. 9a

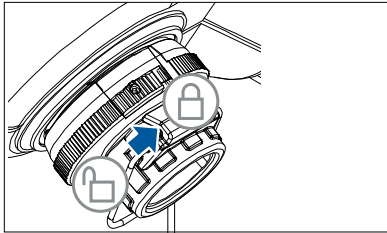


Fig. 9b

- ☞ Entriegeln Sie die Arretierung, indem Sie sie entsprechend der Markierung um 60° gegen den Uhrzeigersinn drehen. Die rote Markierung muss sichtbar sein.
- ☞ Führen Sie das Dampfdurchführungsrohr bis auf Anschlag ein.
- ☞ Verriegeln Sie anschließend diese Arretierung durch Drehen um 60° im Uhrzeigersinn.
- ☞ Wenn Sie den Verriegelungsknopf zum Anschlag geschoben haben, muss die rote Markierung verdeckt und nicht mehr sichtbar sein.
- ☞ Das Dampfdurchführungsrohr darf nicht herausgezogen werden können!
- ☞ Überprüfen Sie die axiale Arretierung des Dampfdurchführungsrohres.
- ☞ Halten Sie die rote Markierung verdeckt.

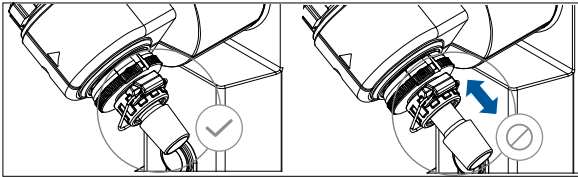


Fig. 10

Kühlerdichtung einsetzen

- ☞ Setzen Sie die Kühlerdichtung RV 10.8001 in die Kühleraufnahme und montieren Sie nun den Glassatz entsprechend seiner Montageanleitung an das Gerät (Fig. 11 a,b und c).



Fig. 11a



Fig. 11b

Erstinbetriebnahme - Montage der Dichtung RV 10.8001

- ☞ Dampfdurchführungsrohr einsetzen (1).
- ☞ Dichtung RV 10.8001 einsetzen (2).
- ☞ K Überwurfmutter (3b) über den Flansch des Kühlers (3a) schieben.
- ☞ Ringfeder (3c) ebenfalls über den Flansch des Kühlers (3a) schieben.
- ☞ Kühlers (3a) auf die Dichtung (2) aufsetzen.
- ☞ Überwurfmutter handfest anziehen (3b).

Hinweis: Beachten Sie die Montageanleitung des Glassatzes.

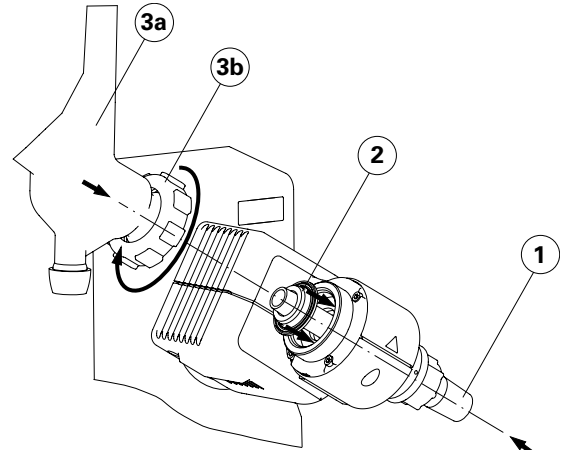


Fig. 11c

Montage Kühlersicherung des vertikalen Glassatzes

- ☞ Montieren Sie die Kühlersicherung gemäß der Abbildung (Fig. 12).
- ☞ Montieren Sie das Blech (I) mit der Rändelschraube (J).
- ☞ Stecken Sie den Stativstab (L) auf das Blech (I) und fixieren Sie es mit der Mutter (K).
- ☞ Bringen Sie den Gummischutz (M) an.
- ☞ Befestigen Sie das Klettband (N) am Stativstab (L).
- ☞ Sichern Sie den vertikalen Glassatz mit dem Klettband (N).

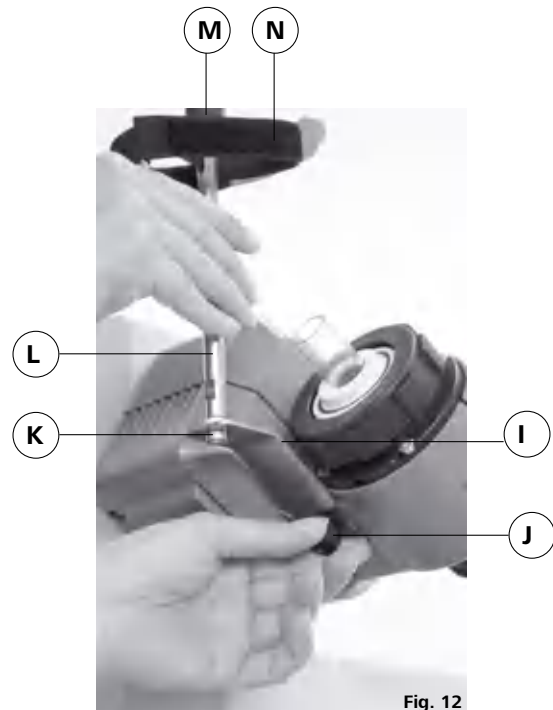
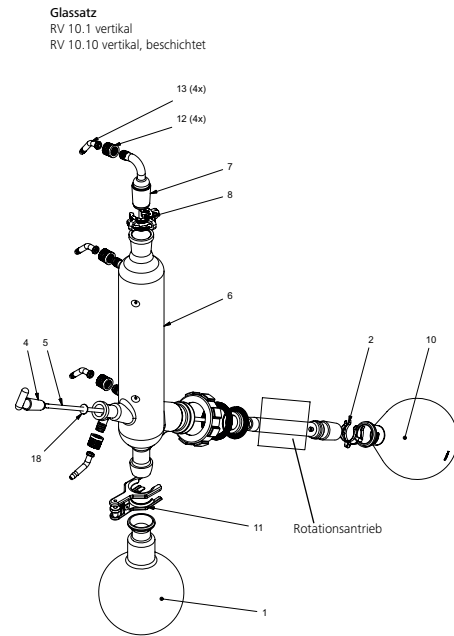
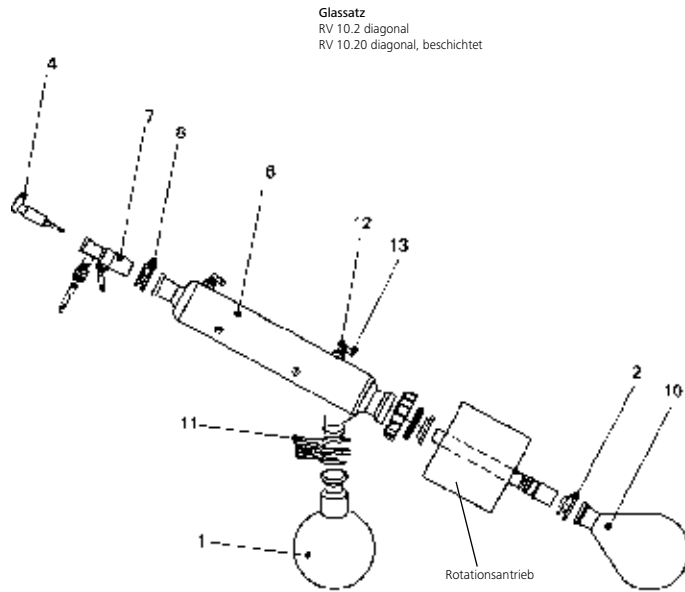


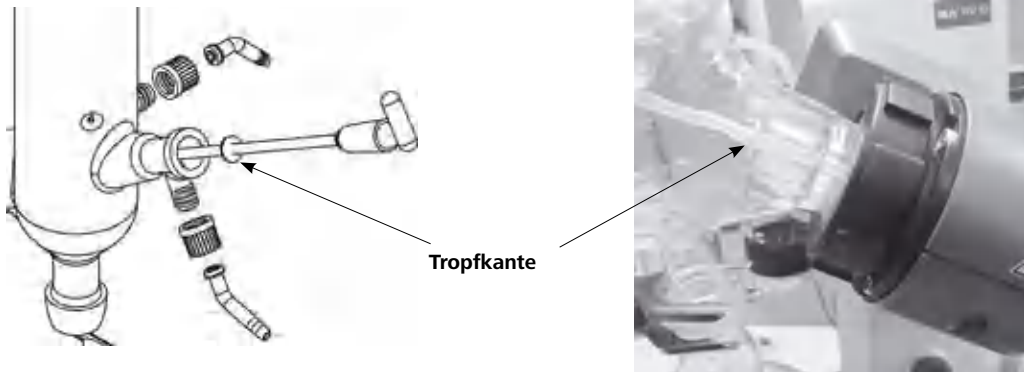
Fig. 12

Montage Glassatz



Pos.	Bezeichnung	Menge	
		Glassatz diagonal	Glassatz vertikal
1	Auffangkolben	1	1
2	Klemme NS 29 Edelstahl	1	1
4	Absperrhahn	1	1
5	Rohr	-	1
6	Kühler	1 Diagonalkühler	1 Vertikalkühler
7	Anschluss	1 Einleithülse	1 Vakuumanschluss
8	Klemme NS 29, Kunststoff	1	1
10	Verdampferkolben 1000 ml	1	1
11	Kugelschliff-Klammer RV 05.10	1	1
12	Schraubverbindung Kappe	4	4
13	Schlauchanschluss	4	4
18	Scheibe	-	1

Montage der Scheibe



Hinweis: Achten Sie auf die korrekte Lage der Scheibe.

Demontage Kühler

- ☞ Verwenden Sie den mitgelieferten Ringschlüssel zum Lösen festsitzender Überwurfmutter.
- ☞ Lösen Sie die Überwurfmutter durch Drehen gegen den Uhrzeigersinn.
- ☞ Lösen Sie das Klettband.



Fig. 13

Beschreibung Sonderkühler

- **RV 10.3 Vertikal-Intensivkühler mit Verteilerstück**
Mit Doppelmantel ausgeführter Vertikal-Intensivkühler, ermöglicht besonders effiziente Kondensationen.
Auch in beschichteter Ausführung erhältlich (RV 10.30)
- **RV 10.4 Trockeneiskühler**
Trockeneiskühler zur Destillation von tiefsiedenden Lösungsmitteln. Kühlung durch Trockeneis, kein Kühlwasser notwendig, maximale Kondensation durch tiefe Temperaturen.
Auch in beschichteter Ausführung erhältlich (RV 10.40)
(Nicht einsetzbar im automatischen Modus des RV10 control)
- **RV 10.5 Vertikalkühler mit Verteilerstück und Absperrventil für die Rückflussdestillation**
Auch in beschichteter Ausführung erhältlich (RV 10.50)
- **RV 10.6 Vertikal-Intensivkühler mit Verteilerstück und Absperrventil für die Rückflussdestillation**
Mit Doppelmantel ausgeführter Vertikal-Intensivkühler, ermöglicht besonders effiziente Rückflussdestillationen.
Auch in beschichteter Ausführung erhältlich (RV 10.60)

Verschlauchung

- ☞ Schließen Sie die Wasserschläuche nach dem Gegenstromprinzip am Kühler an (Fig. 14).
- ☞ Verlegen Sie die Vakuumverbindungen zu Kühler, Woulff'sche Flasche, Vakuumcontroller mit Ventil sowie Vakuumpumpe.
- ☞ Schließen Sie den Vakuumschlauch am Kühler immer an der höchsten Stelle an, um Lösemittelverluste durch Absaugen zu vermindern.
- ☞ Verwenden Sie hierzu laborübliche Vakuumschläuche mit Innendurchmesser 8 mm und 5 mm Wandstärke (siehe „Zubehör“).

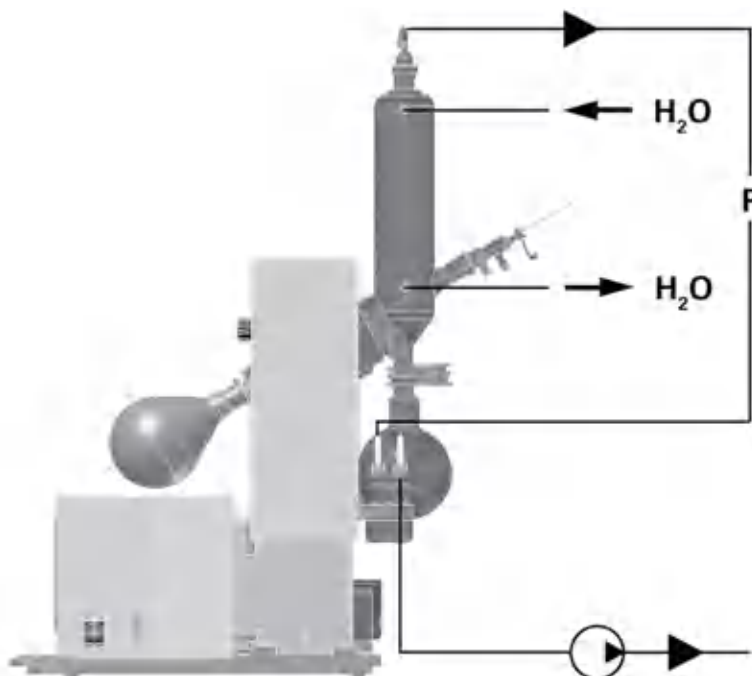


Fig. 14

Schnittstellen und Ausgänge

Datenübertragung



Fig. 15

HB 10

Das Heizbad übermittelt Daten mittels IR-Schnittstellen. Diese befinden sich an der linken Displayseite des Heizbades bzw. an der rechten Displayseite der Antriebseinheit. Stellen Sie keine Gegenstände zwischen die zwei Bedieneinheiten, da ansonsten die Datenübertragung gestört ist (Fig. 15)!

RV10 digital

Die Schnittstelle RS 232 auf der Geräterückseite, ausgerüstet mit einem 9-poligen SUB-D-Buchse, kann mit einem PC verbunden werden. Die Pins sind mit seriellen Signalen belegt. Mit der Laborgerätesoftware „labworldsoft®“ kann das Gerät im Modus „Remote“ betrieben werden.

Hinweis: Beachten Sie hierzu die Systemvoraussetzungen sowie die Betriebsanleitung und Hilfestellungen der Software.

Serielle Schnittstelle RS 232 (V24)

Konfiguration

- Die Funktion der Schnittstellen-Leitungen zwischen Gerät und Automatisierungssystem sind eine Auswahl aus den in der EIA-Norm RS232 C, entsprechend DIN 66 020 Teil 1 spezifizierten Signale.
- Für die elektrischen Eigenschaften der Schnittstellen- Leitungen und die Zuordnung der Signalzustände gilt die Norm RS 232 C, entsprechend DIN 66 259 Teil 1.
- Übertragungsverfahren: Asynchrone Zeichenübertragung im Start-Stop Betrieb.
- Übertragungsart: Voll Duplex.
- Zeichenformat: Zeichendarstellung gemäß Datenformat in DIN 66 022 für Start-Stop Betrieb. 1 Startbit; 7 Zeichenbits; 1Paritätsbit (gerade = Even); 1 Stopbit.
- Übertragungsgeschwindigkeit: 9600 Bit/s.
- Datenflusssteuerung: none
- Zugriffsverfahren: Eine Datenübertragung vom Gerät zum Rechner erfolgt nur auf Anforderung des Rechners.

Befehlssyntax und Format

Für den Befehlssatz gilt folgendes:

- Die Befehle werden generell vom Rechner (Master) an das Gerät (Slave) geschickt.
- Das Gerät sendet ausschließlich auf Anfrage des Rechners. Auch Fehlermeldungen können nicht spontan vom Gerät an den Rechner (Automatisierungssystem) gesendet werden.
- Die Befehle werden in Großbuchstaben übertragen.
- Befehle und Parameter sowie aufeinanderfolgende Parameter werden durch wenigstens ein Leerzeichen getrennt (Code: hex 0x20).

PC 1.1 Kabel (Fig. 16)

Erforderlich zur Verbindung der 9poligen Buchse mit einem PC.

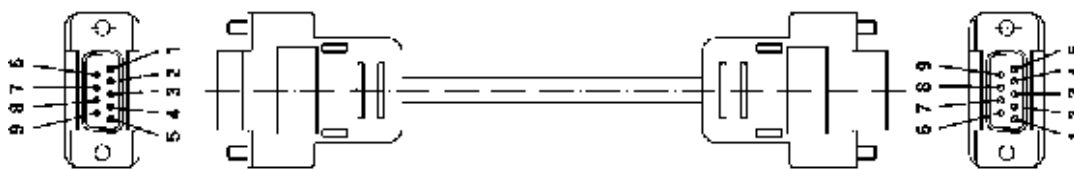


Fig. 16

- Jeder einzelne Befehl (incl. Parameter und Daten) und jede Antwort werden mit Blank CR Blank LF abgeschlossen (Code: hex 0x20 hex 0x0d hex 0x0A) und haben eine maximale Länge von 80 Zeichen.
- Das Dezimaltrennzeichen in einer Fließkommazahl ist der Punkt (Code: hex 0x2E).

Die vorhergehenden Ausführungen entsprechen weitestgehend den Empfehlungen des NAMUR-Arbeitskreises (NAMUR-Empfehlungen zur Ausführung von elektrischen Steckverbindungen für die analoge und digitale Signalübertragung an Labor-MSR-Einzelgeräten, Rev. 1.1.

Die NAMUR-Befehle und die zusätzlichen **IKA**- spezifischen Befehle dienen nur als Low Level Befehle zur Kommunikation zwischen Gerät und PC. Mit einem geeigneten Terminal bzw. Kommunikationsprogramm können diese Befehle direkt an das Gerät übertragen werden. labworldsoft® ist ein komfortables **IKA**-Software Paket unter MS Windows zur Steuerung des Gerätes und zur Erfassung der Gerätedaten, das auch grafische Eingaben von z.B. Drehzahlrampen erlaubt.

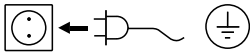
Nachfolgend sehen Sie eine Übersicht der von den **IKA**® Control- Geräten verstandenen (NAMUR)-Befehlen.

Verwendete Abkürzungen:

X,y	=	Nummerierungsparameter (Integerzahl)
m	=	Variablenwert, Integerzahl
n	=	Variablenwert, Fließkommazahl
X	=	4 Drehzahl
X	=	60 Intervallzeit (1-60 Sekunden, 1 <= m >= 60)
X	=	61 Timer (1-199 Minuten, 1 <= m >= 199)
X	=	62 Richtung Lift (m=2-> Lift hoch , m=1-> Lift runter)

NAMUR Befehle	Funktion
IN_NAME	Anforderung der Bezeichnung
IN_PV_X	Lesen des Ist-Wertes
X = 4	
IN_SOFTWARE	Anforderung der Software Identnummer, Datum und Version
IN_SP_X	Lesen des gesetzten Soll-Wertes
X = 4	
OUT_SP_X m	Setzen des Soll-Wertes auf m
X = 1,60,61,62	
RESET	Umschalten auf Normalbetrieb
START_X	Einschalten der Geräte -(Remote) Funktion
X = 4,60,61,62	
STATUS	Ausgabe des Status 0:Manueller Betrieb ohne Störung 1:Automatischer Betrieb Start (o.Störung) ERROR z (z Fehlernummer siehe Tabelle)
STOP_X	Ausschalten der Gerätefunktion. Die mit OUT_SP_X gesetzte Variable bleibt erhalten
X = 1,60, 61, 62	

Inbetriebnahme



Das Gerät ist nach Einstecken des Netzsteckers betriebsbereit.

Netzschalter (Fig. 17)

- ☞ Schalten Sie das Gerät auf der rechten Geräteseite ein.
- ☞ Gerätefunktionen aktiviert



Fig. 17

Funktionstasten (siehe Seite 4)

• Taste „Power“ (1)

- ☞ Drücken Sie einmalig die Taste „Power“
- ☞ Modus „Stand-by“
- ☞ Drücken Sie erneut die Taste „Power“
- ☞ Gerätefunktionen wieder aktiviert
- Anzeige „Softwareversion“ wechselt in Anzeige „Parameter“.

Hinweis: Das Gerät muss zuerst am Netzschalter an der rechten Geräteseite eingeschaltet werden.

Hinweis: Gerät ist erst nach Abschalten des Netzschalters (rechte Geräteseite) strom- und spannungslos!

• Taste Liftposition „▲“ (2)

- ☞ Drücken Sie die Taste „▲“, fährt der Lift nach oben.
- ☞ Lassen Sie die Taste „▲“ los, stoppt der Lift und bleibt in dieser Position stehen.

• Taste Liftposition „▼“ (3)

- ☞ Drücken Sie die Taste „▼“, fährt der Lift nach unten.
- ☞ Lassen Sie die Taste „▼“ los, stoppt der Lift und bleibt in dieser Position stehen.

• Drehknopf (4)

Einstellung Drehzahl

- ☞ Drehen Sie den Drehknopf
- ☞ Einstellung der Drehzahl
- Einstellgenauigkeit Drehzahl: + 5 rpm,
- Drehzahlbereich 20-270 rpm

Hinweis: Wählen Sie die Drehzahl > 100 rpm ist automatisch der Sanftanlauf aktiviert.

Start / Stop Rotationsantrieb

- ☞ Drücken Sie den Drehknopf
- ☞ Start des Rotationsantriebes
- ☞ Drücken Sie erneut den Drehknopf
- ☞ Stop des Rotationsantriebes

• Taste Timer (5)

- ☞ Drücken Sie die Taste „Timer“.
- ☞ Auf dem Display erscheint der Timerblock, die Anzeige „TIMER“ blinkt.
- ☞ Stellen Sie den Sollwert „Timer“ am Drehknopf durch Drehen ein (1 bis 199 Minuten).
- ☞ Speichern Sie den Sollwert „Timer“ durch erneutes Betätigen der Taste „Timer“.
- ☞ Starten der Funktion „Timer“
- Automatisch bei laufendem Rotationsantrieb
- Rotationsantrieb starten

Hinweis: Nach Ablauf des Timers ertönt ein akustisches Signal, die Rotation wird beendet und der Lift fährt nach oben.

- ☞ Auf dem Display erscheint der zuvor gespeicherte Wert.
- ☞ Deaktivieren Sie den Timer durch Einstellen des Sollwertes „0“.

• Taste Int (6)

Intervallzyklus für Rechts-Linkslauf (Drehrichtungswechsel) des Verdampferkolbens in Sekunden.

- ☞ Drücken Sie die Taste „Int“
- ☞ Auf dem Display erscheint Intervallblock, die Anzeige „INT“ blinkt.
- ☞ Stellen Sie den Sollwert „Int“ am Drehknopf durch Drehen ein (1 bis 60 Sekunden).
- ☞ Starten der Funktion „Int“
- Automatisch bei laufendem Rotationsantrieb
- Rotationsantrieb starten

Hinweis: Im Intervallbetrieb ist die maximale Drehzahl auf 200 rpm beschränkt.

- ☞ Speichern Sie den Sollwert „Int“ durch erneutes Betätigen der Taste „Int“.

- ☞ Deaktivieren Sie den Intervall durch Einstellen des Sollwertes „0“.

Display (siehe Seite 4)

• Anzeige „REMOTE“ (10)

(nur bei RV 10 digital)

Fernsteuerung über PC in Verbindung mit Software „labworldsoft®“ ist aktiv.

• Anzeige „888 rpm“ (20)

Aktuelle Soll- bzw. Ist-Drehzahl Anzeige in round per minute [rpm].

Beim Einschalten des Gerätes erscheint der zuletzt gewählte Sollwert „Drehzahl“.

• Anzeige ○ (30)

Rotationsantrieb aktiv.

• Anzeige „TIMER“ (40)

Zeitablaufsteuerung aktiv.

Anzeige der verbleibenden Destillationszeit in Minuten [min].

Hinweis: RV 10 digital kann mit der Software „labworldsoft®“ nach Ablauf des Timers zusätzlich die Abschaltung des Heizbad aktivieren.

• Anzeige „INT“ (50)

Intervallbetrieb aktiviert.

• Anzeige „E01“ (20)

--- nicht abgebildet ---

Fehlercodes, siehe Kapitel „Fehlercodes“.

Einstellen des unteren Endanschlages

Achtung! In Abhängigkeit von Kolbengröße, Einstellwinkel des Rotationsantriebes sowie Heizbad- und Liftposition kann der Verdampferkolben am Heizbad aufstehen. **Glasbruchgefahr!**

Begrenzen Sie mit dem variablen Endanschlag die untere Liftposition.

- ☞ Drücken Sie die Taste „▼“ bis der Lift die gewünschte Position erreicht.

Hinweis: Der Verdampferkolben sollte zu 2/3 im Heizbad eintauchen.

- ☞ Zur Verstellung des Anschlagelementes (Q) drücken Sie den zentralen Knopf (R) an der Liftvorderseite (Fig. 18).

- ☞ Schieben Sie den Anschlag (Q) in die gewünschte Position (Fig. 19).

- ☞ Drücken Sie die Taste „▲“ bis der Lift den oberen Endanschlag erreicht.

Hinweis: Der Weg ist von 0 – 6 cm begrenzt.

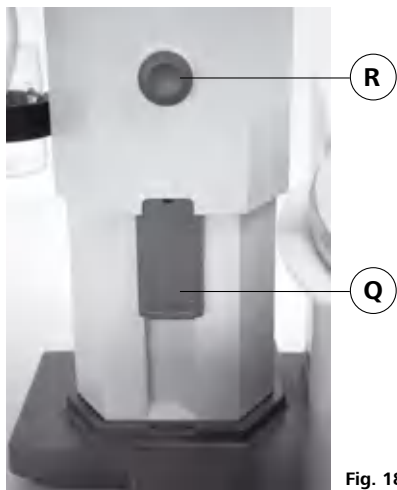


Fig. 18



Fig. 19

Überprüfen Sie die Funktion der Endabschaltung:

- ☞ Fahren Sie den Lift durch dauerhaftes Drücken der Taste „▼“ nach unten.
- ☞ Der Antrieb stellt bei Erreichen der eingestellten unteren Endlage automatisch ab.
- ☞ Fahren Sie den Antrieb wieder in die obere Position.

Zur Aktivierung der Lift Sicherheitsanhebung nach längerem Stillstand, fahren Sie den Lift vor Destillationsbeginn mehrmals motorisch in die unterste bzw. oberste Endlage. (siehe Kapitel Sicherheitshinweise - Sicherheitsanhebung)!

Befüllen des Verdampferkolbens

Vor Befüllen des Verdampferkolbens wird mittels Vakuumsteuerung die Glasapparatur auf Soll-Druck geregelt.

- ☞ Befüllen Sie nun über die Nachspeiseleitung den Verdampferkolben.
- ☞ Aufgrund des vorhandenen Unterdrucks wird das Lösemittel in den Verdampferkolben gesaugt. Dadurch können Sie die Lösemittelverluste durch Absaugen so gering wie möglich halten.

- ☞ Sie können auch vor Anlegen des Vakuums den Verdampferkolben manuell befüllen. Der Verdampferkolben sollte nicht über die Hälfte seines Volumens gefüllt werden.

Hinweis: Achtung! Maximal zulässige Zuladung (Verdampferkolben und Inhalt) beträgt 3 kg.



Fig. 20

Aufstellung Heizbad

Beachten Sie auch die Betriebsanleitung des Heizbades IKA® HB 10!

- ☞ Fahren Sie den Lift in die untere Position und überprüfen Sie die Heizbadposition zur Lage des Verdampferkolbens. Bei Verwendung von größeren Verdampferkolben (2 bzw. 3 Liter) bzw. je nach eingestelltem Winkel des Rotationsantriebs können Sie das Heizbad um 50 mm nach rechts verschieben.
- ☞ Befüllen Sie das Heizbad mit dem Temperiermedium bis der Verdampferkolben zu 2/3 seines Volumens mit Temperiermedium umgeben ist.
- ☞ Schalten Sie den Rotationsantrieb ein und erhöhen Sie die Drehzahl langsam.

Hinweis: Vermeiden Sie Wellenbildung.

- ☞ Schalten Sie das Heizbad am Hauptschalter ein.

Hinweis: Vermeiden Sie Spannungen am Glas durch unterschiedliche Verdampferkolben- und Heizbadtemperatur beim Absenken des Verdampferkolbens in das Heizbad!

Hinweis: Verwenden Sie anderes Zubehör als das originale Zubehör von IKA®, ist der Verschiebeweg des Heizbades von 50 mm eventuell nicht mehr ausreichend, insbesondere beim Einsatz von 3 l - Verdampferkolben und Schaumbremse.

Verwenden Sie die IKA® Anbauplatte RV 10.3000, um den Verschiebeweg des Heizbades um 150 mm zu erweitern.

Wartung und Reinigung

Das Gerät arbeitet wartungsfrei. Es unterliegt lediglich der natürlichen Alterung der Bauteile und deren statistischer Ausfallrate.

Die Dichtung am Glaskühler sollte in regelmäßigen Abständen kontrolliert und gegebenenfalls ausgetauscht werden.

☺ → ⚡ ⚠ Ziehen Sie zum Reinigen den Netzstecker.

Für die Reinigung des Gerätes ist ausschließlich Wasser mit einem tensidhaltigen Waschmittelzusatz oder bei stärkerer Verschmutzung Isopropylalkohol zu verwenden.

Sicherheitsanhebung

Die Sicherheitsanhebung muss täglich vor dem Betrieb überprüft werden! Bei längerem Stillstand (ca. vier Wochen) fahren Sie den Lift vor Destillationsbeginn mehrmals motorisch in die unterste bzw. oberste Endlage. (siehe Kapitel Sicherheitshinweise - Sicherheitsanhebung)! Funktioniert die Sicherheitsanhebung nicht mehr, kontaktieren Sie sich bitte die IKA® Serviceabteilung.

Ersatzteilbestellung

Bei Ersatzteilbestellungen geben Sie bitte Folgendes an:

- Gerätetyp,
- Fabrikationsnummer des Gerätes, siehe Typenschild,
- Positionsnummer und Bezeichnung des Ersatzteiles, siehe Ersatzteild und -liste unter www.ika.com.








Reparaturfall

Bitte senden Sie nur Geräte zur Reparatur ein, die gereinigt und frei von gesundheitsgefährdenden Stoffen sind.

Fordern Sie hierzu das Formular „**Unbedenklichkeitsbescheinigung**“ bei **IKA®** an oder verwenden Sie den download Ausdruck des Formulars auf der **IKA®** Website www.ika.com.

Senden Sie im Reparaturfall das Gerät in der Originalverpackung zurück. Lagerverpackungen sind für den Rückversand nicht ausreichend. Verwenden Sie zusätzlich eine geeignete Transportverpackung.

Zubehör

	RV 10.1 RV 10.10 RV 10.2 RV 10.20	NS 29/32 Glassatz vertikal (1) NS 29/32 Glassatz vertikal ,beschichtet (1) NS 29/32 Glassatz diagonal (2) NS 29/32 Glassatz diagonal, beschichtet (2)
	RV 10.700 RV 10.710 RV 10.800 RV 10.810	NS 29/42 Glassatz vertikal (1) NS 29/42 Glassatz vertikal ,beschichtet (1) NS 29/42 Glassatz diagonal (2) NS 29/42 Glassatz diagonal, beschichtet (2)
	RV 10.900 RV 10.910 RV 10.1000 RV 10.1010	NS 24/40 Glassatz vertikal (1) NS 24/40 Glassatz vertikal, beschichtet (1) NS 24/40 Glassatz diagonal (2) NS 24/40 Glassatz diagonal, beschichtet (2)
	RV 10.3 RV 10.30 RV 10.4 RV 10.40 RV 10.5 RV 10.50 RV 10.6 RV 10.60	Vertikal-Intensivkühler mit Verteilerstück (1) Vertikal-Intensivkühler mit Verteilerstück, beschichtet (1) Trockeneiskühler (2) Trockeneiskühler, beschichtet (2) Rückflussdestillation mit Vertikalkühler (o. Abb.) Rückflussdestillation mit Vertikalkühler, beschichtet (o. Abb.) Rückflussdestillation mit Intensivkühler (3) Rückflussdestillation mit Intensivkühler, beschichtet (3)
	HB 10.1 HB 10.2	Schutzschild (Heizbad HB 10) (1) Schutzhaube (Heizbad HB 10) (2)
	RV 10.70 RV 10.71 RV 10.72 RV 10.73	NS 29/32 Dampfdurchführungsrohr NS 24/29 Dampfdurchführungsrohr NS 29/42 Dampfdurchführungsrohr NS 24/40 Dampfdurchführungsrohr
	RV 10.74 RV 10.75 RV 10.76 RV 10.77	NS 29/32 Dampfdurchführungsrohr, kurz, für Rückflussdestillation NS 24/29 Dampfdurchführungsrohr, kurz, für Rückflussdestillation NS 29/42 Dampfdurchführungsrohr, kurz, für Rückflussdestillation NS 24/40 Dampfdurchführungsrohr, kurz, für Rückflussdestillation
	RV 10.80 RV 10.81 RV 10.82 RV 10.83 RV 10.84 RV 10.85 RV 10.86	NS 29/32 Verdampferkolben 50 ml NS 29/32 Verdampferkolben 100 ml NS 29/32 Verdampferkolben 250 ml NS 29/32 Verdampferkolben 500 ml NS 29/32 Verdampferkolben 1000 ml NS 29/32 Verdampferkolben 2000 ml NS 29/32 Verdampferkolben 3000 ml
	RV 10.90 RV 10.91 RV 10.92 RV 10.93 RV 10.94 RV 10.95 RV 10.96 RV 10.97	NS 24/32 Verdampferkolben 50 ml NS 24/32 Verdampferkolben 100 ml NS 24/32 Verdampferkolben 250 ml NS 24/32 Verdampferkolben 500 ml NS 24/32 Verdampferkolben 1000 ml NS 24/32 Verdampferkolben 2000 ml NS 24/32 Verdampferkolben 3000 ml NS 24/40 Verdampferkolben 1000 ml

RV 10.2001	NS 29/42 Verdampferkolben	50 ml
RV 10.2002	NS 29/42 Verdampferkolben	100 ml
RV 10.2003	NS 29/42 Verdampferkolben	250 ml
RV 10.2004	NS 29/42 Verdampferkolben	500 ml
RV 10.87	NS 29/42 Verdampferkolben	1000 ml
RV 10.2005	NS 29/42 Verdampferkolben	2000 ml
RV 10.2006	NS 29/42 Verdampferkolben	3000 ml

RV 10.2007	NS 24/40 Verdampferkolben	50 ml
RV 10.2008	NS 24/40 Verdampferkolben	100 ml
RV 10.2009	NS 24/40 Verdampferkolben	250 ml
RV 10.2010	NS 24/40 Verdampferkolben	500 ml
RV 10.2011	NS 24/40 Verdampferkolben	1000 ml
RV 10.2012	NS 24/40 Verdampferkolben	2000 ml
RV 10.2013	NS 24/40 Verdampferkolben	3000 ml



RV 10.100	KS 35/20 Auffangkolben	100 ml
RV 10.101	KS 35/20 Auffangkolben	250 ml
RV 10.102	KS 35/20 Auffangkolben	500 ml
RV 10.103	KS 35/20 Auffangkolben	1000 ml
RV 10.104	KS 35/20 Auffangkolben	2000 ml
RV 10.105	KS 35/20 Auffangkolben	3000 ml

RV 10.200	KS 35/20 Auffangkolben beschichtet	100 ml
RV 10.201	KS 35/20 Auffangkolben beschichtet	250 ml
RV 10.202	KS 35/20 Auffangkolben beschichtet	500 ml
RV 10.203	KS 35/20 Auffangkolben beschichtet	1000 ml
RV 10.204	KS 35/20 Auffangkolben beschichtet	2000 ml
RV 10.205	KS 35/20 Auffangkolben beschichtet	3000 ml



RV 10.300	NS 29/32 Pulverkolben	500 ml
RV 10.301	NS 29/32 Pulverkolben	1000 ml
RV 10.302	NS 29/32 Pulverkolben	2000 ml

RV 10.303	NS 24/29 Pulverkolben	500 ml
RV 10.304	NS 24/29 Pulverkolben	1000 ml
RV 10.305	NS 24/29 Pulverkolben	2000 ml

RV 10.2014	NS 29/32 Pulverkolben	500 ml
RV 10.2015	NS 29/32 Pulverkolben	1000 ml
RV 10.2016	NS 29/32 Pulverkolben	2000 ml

RV 10.217	NS 24/40 Pulverkolben	500 ml
RV 10.218	NS 24/40 Pulverkolben	1000 ml
RV 10.219	NS 24/40 Pulverkolben	2000 ml



RV 10.400	NS 29/32 Verdampfungszyylinder	500 ml
RV 10.401	NS 29/32 Verdampfungszyylinder	1500 ml

RV 10.402	NS 24/29 Verdampfungszyylinder	500 ml
RV 10.403	NS 24/29 Verdampfungszyylinder	1500 ml

RV 10.2020	NS 29/42 Verdampfungszyylinder	500 ml
RV 10.2021	NS 29/42 Verdampfungszyylinder	1500 ml

RV 10.2022	NS 24/40 Verdampfungszyylinder	500 ml
RV 10.2023	NS 24/40 Verdampfungszyylinder	1500 ml



RV 10.500	NS 29/32 Schaumbremse	
RV 10.501	NS 24/29 Schaumbremse	
RV 10.2024	NS 29/42 Schaumbremse	
RV 10.2025	NS 24/40 Schaumbremse	



RV 10.600	NS 29/32 Destillationsspinne mit 6 Destillierhülsen	
RV 10.601	NS 29/32 Destillationsspinne mit 12 Destillierhülsen	
RV 10.602	NS 29/32 Destillationsspinne mit 20 Destillierhülsen	

RV 10.603	NS 24/29 Destillationsspinne mit 6 Destillierhülsen	
RV 10.604	NS 24/29 Destillationsspinne mit 12 Destillierhülsen	
RV 10.605	NS 24/29 Destillationsspinne mit 20 Destillierhülsen	

RV 10.2026	NS 29/42 Destillationsspinne mit 6 Destillierhülsen	
RV 10.2027	NS 29/42 Destillationsspinne mit 12 Destillierhülsen	
RV 10.2028	NS 29/42 Destillationsspinne mit 20 Destillierhülsen	

RV 10.2029 NS 24/40 Destillationsspinne mit 6 Destillierhülsen
 RV 10.2030 NS 24/40 Destillationsspinne mit 12 Destillierhülsen
 RV 10.2031 NS 24/40 Destillationsspinne mit 20 Destillierhülsen

RV 10.610 Destillierhülse 20 ml



RV 10.606 NS 29/32 Destillationsspinne mit 5 Flaschen 50 ml
 RV 10.607 NS 29/32 Destillationsspinne mit 5 Flaschen 100 ml

RV 10.608 NS 24/29 Destillationsspinne mit 5 Flaschen 50 ml
 RV 10.609 NS 24/29 Destillationsspinne mit 5 Flaschen 100 ml

RV 10.2032 NS 29/42 Destillationsspinne mit 5 Flaschen 50 ml
 RV 10.2033 NS 29/42 Destillationsspinne mit 5 Flaschen 100 ml

RV 10.2034 NS 24/40 Destillationsspinne mit 5 Flaschen 50 ml
 RV 10.2035 NS 24/40 Destillationsspinne mit 5 Flaschen 100 ml



RV 10.3000 Anbauplatte



RV 10.8001 Dichtung, PTFE compound

PC 1.1 Kabel
labworldsoft®

Fehlercodes

Eine Störung während des Betriebes wird durch eine Fehlermeldung im Display angezeigt (nur RV 10 digital).

Nach Anzeigen einer schwerwiegenden Fehlermeldung fährt der Lift in die obere Endlage und die Gerätebedienung ist gesperrt. Der Lift lässt sich weiterbedienen.

Gehen Sie dann wie folgt vor:

- ☞ Gerät am Geräteschalter ausschalten
- ☞ Korrekturmaßnahmen treffen
- ☞ Gerät erneut starten

Fehlercode	Folge	Ursache	Korrektur
E01	Keine oder zu geringe Rotation	Kabelbruch Last zu groß Motor blockiert	Reduzieren Sie die Füllmenge im Verdampferkolben
E02	Keine Kommunikation mit dem Heizbad	Schnittstelle verdeckt oder verdreckt	Prüfen/ reinigen Sie die Schnittstelle

Lässt sich der Fehler durch die beschriebenen Maßnahmen nicht beseitigen oder bei einem anderen Fehler:

- wenden Sie sich bitte an die **IKA®** Serviceabteilung,
- senden Sie das Gerät mit einer kurzen Fehlerbeschreibung ein.

Technische Daten

		nur RV 10 basic		nur RV 10 digital	
Betriebsspannungsbereich	Vac		100 - 230 + 10%		
Nennspannung	Vac		100 - 230		
Frequenz	Hz		50 / 60		
Anschlussleistung ohne Heizbad	W		75		
Anschlussleistung im Stand-by-Betrieb	W		3,3		
Drehzahl	rpm		20-280		
Drehzahlanzeige			digital		
Display Abmessung Sichtbereich (B x H)	mm		48 x 35		
Display Anzeige			7 Segment - Anzeige		
Mehrsprachig			-		
Rechts-Linkslauf / Intervallbetrieb			ja		
Sanftanlauf			ja		
Lift			automatisch		
Hubgeschwindigkeit	mm/s		50		
Hub	mm		140		
Einstellung unterer Endanschlag			60 mm, berührungslos		
Kopfneigung, verstellbar			0° - 45°		
Timer	min		1-199 Minuten		
Intervall	sec		1-60		
Vakuumcontroller integriert			-		
Schnittstelle		-			RS 232
Rampenprogrammierung		-			mit Zubehör labworldsoft®
Destillationsabläufe programmierbar		-			mit Zubehör labworldsoft®
Fernbedienung		-			mit Zubehör labworldsoft®
Kühlfläche (Standardkühler RV 10.1,10.10,10.2,10.20)	cm ²		1200		
Sicherung			2xT1, 6A 250V 5x20		
Zul. Einschaltdauer	%		100		
Zul. Umgebungstemperatur	°C		5-40		
Zul. relative Feuchte	%		80		
Schutzart nach DIN EN 60529			IP 20		
Schutzklasse			I		
Überspannungskategorie			II		
Verschmutzungsgrad			2		
Gewicht (ohne Glassatz; ohne Heizbad)	kg	16,8			17,5
Abmessung (B x T x H)	mm		500 x 410 x 430		
Geräteinsatz über NN	m		max. 2000		

Technische Änderung vorbehalten!

Lösemitteltable (Auswahl)

Lösemittel	Formel	Druck für Siedepunkt bei 40 °C in mbar	Lösemittel	Formel	Druck für Siedepunkt bei 40 °C in mbar
Acetic acid	C ₂ H ₄ O ₂	44	Ethylacetate	C ₄ H ₈ O ₂	240
Acetone	C ₃ H ₆ O	556	Ethylmethylketone	C ₄ H ₈ O	243
Acetonitrile	C ₂ H ₃ N	226	Heptane	C ₇ H ₁₆	120
N-Amylalcohol,	C ₅ H ₁₂ O	11	Hexane	C ₆ H ₁₄	335
n-Pentanol			Isopropylalcohol	C ₃ H ₈ O	137
n-Butanol	C ₄ H ₁₀ O	25	Isoamylalcohol,	C ₅ H ₁₂ O	14
tert. Butanol,	C ₄ H ₁₀ O	130	3-Methyl-1-Butanol		
2-Methyl-2-Propanol			Methanol	CH ₄ O	337
Butylacetate	C ₆ H ₁₂ O ₂	39	Pentane	C ₅ H ₁₂	atm.press.
Chlorobenzene	C ₆ H ₅ Cl	36	n-Propylalcohol	C ₃ H ₈ O	67
Chloroform	C ₁ Cl ₃	474	Pentachloroethane	C ₂ HCl ₅	13
Cyclohexane	C ₆ H ₁₂	235	1,1,2,2,-Tetrachloroethane	C ₂ H ₂ Cl ₄	35
Dichloromethane,	CH ₂ Cl ₂	atm.press.	1,1,1,-Trichloroethane	C ₂ H ₃ Cl ₃	300
Methylenechloride			Tetrachloroethylene	C ₂ Cl ₄	53
Diethylether	C ₄ H ₁₀ O	atm.press.	Tetrachloromethane	CCl ₄	271
1,2,-Dichloroethylene (trans)	C ₂ H ₂ Cl ₂	751	Tetrahydrofurane (THF)	C ₄ H ₈ O	357
Diisopropylether	C ₆ H ₁₄ O	375	Toluene	C ₇ H ₈	77
Dioxane	C ₄ H ₈ O ₂	107	Trichloroethylene	C ₂ HCl ₃	183
Dimethylformamide (DMF)	C ₃ H ₇ NO	11	Water	H ₂ O	72
Ethanol	C ₂ H ₆ O	175	Xylene	C ₈ H ₁₀	25

Contents

	Page
Declaration of conformity	3
Explication of warning symbols	21
Warranty	21
Safety instructions	22
Correct use	23
Unpacking	24
Useful information	24
Setting up	25
Drive RV 10 basic/ digital	
Heating bath	
Glassware	
Hose system	
Interfaces and outputs	29
Commissioning	30
Maintenance and cleaning	31
Accessories	32
Error codes	34
Technical data	35
Solvent table (excerpt)	35

Explication of warning symbols



General hazard



Danger of being burnt!

Warranty

In accordance with **IKA**[®] warranty conditions, the warranty period is 24 months. For claims under the warranty please contact your local dealer. You may also send the machine direct to our factory, enclosing the delivery invoice and giving reasons for the claim. You will be liable for freight costs.

The warranty does not cover worn out parts, nor does it apply to faults resulting from improper use, insufficient care or maintenance not carried out in accordance with the instructions in this operating manual.

Safety instructions

For your protection



Read the operating instructions in full before starting up and follow the safety instructions.

- Keep the operating instructions in a place where they can be accessed by everyone.
- Ensure that only trained staff work with the appliance.
- Follow the safety instructions, guidelines, occupational health and safety and accident prevention regulations. **When working under a vacuum in particular!**
- Wear your personal protective equipment in accordance with the hazard category of the medium to be processed. Otherwise there is a risk of:
 - splashing liquids,
 - body parts, hair, clothing and jewellery getting caught,
 - injury as a result of glass breakage.
- **Caution!** Inhalation of or contact with media such as poisonous liquids, gases, spray mist, vapours, dusts or biological and microbiological materials can be hazardous to user.
- Set up the device in a spacious area on an even, stable, clean, non-slip, dry and fireproof surface.
- Ensure that there is sufficient space above the device as the glass assembly may exceed the height of the device.
- Prior to each use, always check the device, accessories and especially the glass parts for damage. Do not use damaged components.
- Ensure that the glass assembly is tension-free! Danger of cracking as a result of:
 - stress due to incorrect assembly,
 - external mechanical hazards,
 - local temperature peaks.
- Ensure that the stand does not start to move due to vibrations respectively unbalance.
- Beware of hazards due to:
 - flammable materials,
 - combustible media with a low boiling temperature.



• **Caution!** Only process and heat up media that has a flash point higher than the adjusted safe temperature limit of the heating bath that has been set.

The safe temperature limit of the heating bath must always be set to at least 25 °C lower than the fire point of the media used.

- Do **not** operate the appliance in explosive atmospheres, with hazardous substances or under water.
- Only process media that will not react dangerously to the extra energy produced through processing. This also applies to any extra energy produced in other ways, e.g. through light irradiation.
- Tasks with the device must only be performed when operation is monitored.
- Operation with excess pressure is not permitted (for cooling water pressure see "Technical Data")
- Do not cover the ventilation slots of the device in order to ensure adequate cooling of the drive.
- There may be electrostatic discharges between the medium and the drive which could pose a direct danger.
- The appliance is not suitable for manual operation.
- Safe operation is only guaranteed with the accessories described in the "Accessories" chapter.
- Refer to the operating instructions for the HB 10 heating bath.
- Refer to the operating instructions for the accessories, e.g. vacuum pump.
- Position the positive pressure outlet of the vacuum pump under a fume hood.

- Use the HB 10.2 cover or the HB 10.1 spray guard.
- Only use the device under an all side-closed exhaust, or a comparable protective device.
- Adapt the quantity and the type of distilland to the size of the distillation equipment. The cooler must work properly. Monitor the coolant flow rate at the cooler outlet.
- The glass equipment must always be ventilated when working under normal pressure (e.g. open outlet at cooler) in order to prevent a pressure build-up.
- Please note that dangerous concentrations of gases, vapours or particulate matter can escape through the outlet at the cooler. Take appropriate action to avoid this risk, for example, downstream cold traps, gas wash bottles or an effective extraction system.
- Evacuated glass vessels must not be heated on one side; the evaporating flask must rotate during the heating phase.
- The glassware is designed for operation under a vacuum of up to 1 mbar. The equipment must be evacuated prior to heating (see chapter „Commissioning“). The equipment must only be aired again after cooling. When carrying out vacuum distillation, uncondensed vapours must be condensed out or safely dissipated. If there is a risk that the distillation residue could disintegrate in the presence of oxygen, only inert gas must be admitted for stress relief
- **Caution!** Avoid peroxide formation. Organic peroxides can accumulate in distillation and exhaust residues and explode while decomposing! Keep liquids that tend to form organic peroxides away from light, in particular from UV rays and check them prior to distillation and exhaust for the presence of peroxides. Any existing peroxides must be eliminated. Many organic compounds are prone to the formation of peroxides e.g. dekalin, diethyl ether, dioxane, tetrahydrofuran, as well as unsaturated hydrocarbons, such as tetralin, diene, cumene and aldehydes, ketones and solutions of these substances.
- **Danger of burning!** The heating bath, tempering medium, evaporator piston and glass assembly can become hot during operation and remain so for a long time afterwards! Let the components cool off before continuing work with the device.
- **ATTENTION!** Avoid delayed boiling! Never heat the evaporating flask in the heating bath without switching on the rotary drive! Sudden foaming or exhaust gases indicate that flask content is beginning to decompose. Switch off heating immediately. Use the lifting mechanism to lift the evaporator piston out of the heating bath. Evacuate the danger zone and warn those in the surrounding area!
- **Caution!** Never operate the device when the evaporator piston is rotating and the lift is raised. Start at low speed and lower the evaporating flask into the heating bath, increase to desired speed. Otherwise hot tempering medium may be sprayed out!
- Set the speed of the drive so no tempering medium is sprayed out as a result of the evaporator piston rotating in the heating bath. If necessary reduce the speed.
- Do not touch rotating parts during operation.
- Imbalance may result in uncontrolled resonance behaviour of the device or assembly. Glass apparatus may be damaged or destroyed. In the event of unbalance or unusual noises, switch off the appliance immediately or reduce the speed.
- A vacuum may form inside the glassware in case of power outage.
- The appliance does not start up again automatically following a cut in the power supply.
- The device is only disconnected from the power supply network if the device power switch is off or the plug is pulled out. If the device power switch is off or the plug is pulled out.
- The socket for the mains cord must be easily accessible.

Safety lift

When the device is switched off or the power supply disconnected, the internal safety lift removes the evaporating flask from the heating bath.

When the safety lift is powered off, it is designed for a maximum total weight (glassware and solvent) of 3.1 kg.

Sample calculation of total weight with vertical glassware and a 1 litre flask:

Condenser + receiving flask + evaporating flask + consumables =
1200 g + 400 g + 280 g + 100 g = 1980 g

Maximum solvent load = 3100 g – 1980 g = 1120 g

Due to the design, the safety lift cannot be guaranteed for higher loads!

When using other types of condensers such as dry ice or intensive condensers as well as when using return distillation distributors with slip-on condensers, it may be necessary to reduce the load by the added weight of the glass apparatus.

Thus, prior to distillation, check whether the lift goes up without power when laden with the glassware and distillation material.

The safety lift must be checked daily prior to operation. Use the motor to move the lift to the lowest position and press the "Power" key on the

For protection of the equipment

- The voltage stated on the type plate must correspond to the mains voltage.
- Socket must be earthed (protective ground contact).
- The appliance may only be opened by experts.

front plate or the main switch on the back right side of the device using the maximum total weight of 3.1 kg.

➔ The evaporating flask is lifted out of the heating bath.

When using for the first time or after a long period of inactivity, proceed as follows: use the motor to move the lift several times to the top and bottom positions by pressing the lift function keys prior to interrupting the power supply.

Note: Switching off and disconnecting the power supply shows a delay compared to switching off using the "Power" switch on the front panel.

If the safety lift is not working, please contact the **IKA**® Service department.

For the evaporating equipment (evaporating flask plus contents), the maximum permissible weight is 3.0 kg! With larger loads there is the risk of broken glass on the steam pipe!

Ensure that the safety lift has been powered down.

When working with large loads, always use low speeds. Unbalanced loads can result in a broken steam pipe!

- Removable parts must be refitted to the appliance to prevent the infiltration of foreign objects, liquids etc..
- Protect the appliance and accessories from bumps and impacts.

Correct use

• Use

Together with the accessories recommended by **IKA**®, the device is suitable for:

- quick and gentle distillation of liquids
- evaporation of solutions and suspensions
- crystallisation, synthesis or cleaning of fine chemicals
- drying of powder and granulate material
- recycling of solvents

Mode of operation: Tabletop device

• Range of use

- Laboratories
- Pharmacies
- Schools
- Universities

The safety of the user cannot be guaranteed if the appliance is operated with accessories that are not supplied or recommended by the manufacturer or if the appliance is operated improperly contrary to the manufacturer's specifications or if the appliance or the printed circuit board are modified by third parties.

Unpacking

- **Unpacking**

- Please unpack the device carefully
- In the case of any damage a fact report must be sent immediately (post, rail or forwarder)

- **Delivery scope**

see table

	Drive RV 10 basic	Drive RV 10 digital	Heating bath HB 10	Vertical glassware RV 10.1	Vertical glassware RV 10.10 coated	Diagonal Glassware RV 10.2	Diagonal Glassware RV 10.20 coated	Woulff bottle	Bracket	Cooler locking device, compl.	Ring spanner	Operating instructions
RV 10 basic V	x		x	x				x	x	x	x	x
RV 10 basic VC	x		x		x			x	x	x	x	x
RV 10 basic D	x		x			x		x	x	x	x	x
RV 10 basic DC	x		x				x	x	x	x	x	x
RV 10 digital V		x	x	x				x	x	x	x	x
RV 10 digital VC		x	x		x			x	x	x	x	x
RV 10 digital D		x	x			x		x	x	x	x	x
RV 10 digital DC		x	x				x	x	x	x	x	x

Useful information

Distillation is a thermal separating process for liquid compounds based on substance-specific, pressure-dependent boiling points through evaporation and subsequent condensation.

The boiling point temperature decreases with decreasing external pressure which means that work is usually done under reduced pressure. In this way the heating bath can be maintained at a constant temperature (e.g. 60 °C). Using the vacuum, the boiling point is set with a steam temperature of approx. 40 °C. The cooling water for the condensation cooler should not be warmer than 20 °C (60-40-20 rule).

A chemical resistant membrane pump with a vacuum controller should be used to create the vacuum. The pump is protected from solvent residue by the addition of a Woulff bottle and/or a vacuum separator.

Working with a jet pump to create a vacuum can only be recommended to a limited extent as the solvents may contaminate the environment when using these systems.

Speed, temperature, piston size and system pressure all affect the evaporator air capacity.

The optimum capacity of the flow-through condenser is approx. 60%.

This corresponds to condensation on approx. 2/3 of the cooling coil. With larger capacities there is the risk that the uncondensed solvent vapour will be extracted.

The device is equipped with a piston-operated safety mechanism. The glass apparatus may contain a vacuum following interruption to the power supply; vent the system before switching back on. If the power cuts out, the evaporator piston is automatically lifted out of the heating bath by an integrated gas spring.

CAUTION! The safety lift must be checked daily prior to operation. For more information see the section entitled "Safety Instructions - Safety Lift"!

Setting up

Drive RV 10 basic/digital

Caution! Loosen transportation lock (Fig. 4a)

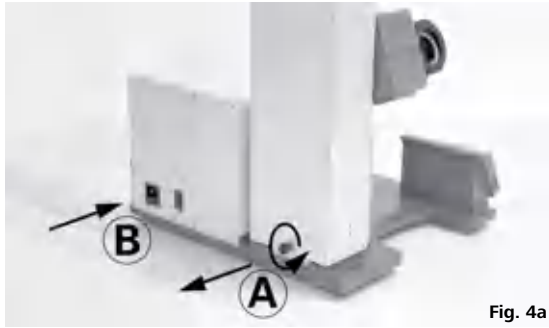


Fig. 4a

- ☞ Hold the lift with your hand and remove the thumb screw on the back of the appliance (A).
- ☞ Once the transportation lock has been removed, the lift moves slowly to its upper end position. The distance is approx. 140 mm.
- ☞ Connect the device to the power supply (B) using the supplied power cord (B).

Adjustable base (Fig. 4b)

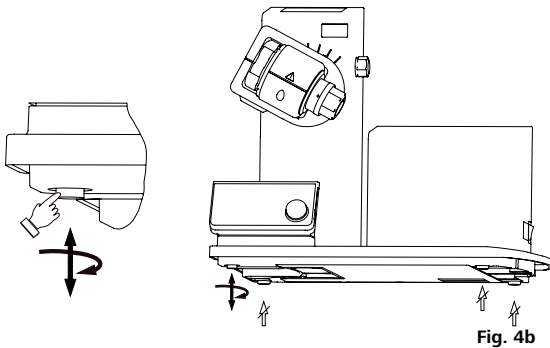


Fig. 4b

Mounting the Wouff bottle (Fig. 5)

- ☞ Fit the hose connecting piece (C) on the left side of the lift.
- ☞ Mount the holder (D) onto the hose connecting piece (C).

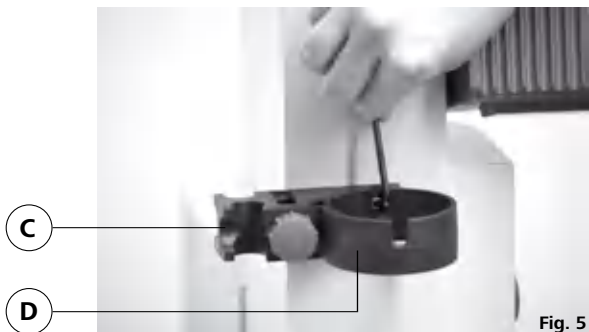


Fig. 5

- ☞ Insert the bottle and attach the supplied hose connectors to the bottle (Fig. 6).



Fig. 6

- ☞ Remove the clamping device for the angle setting of the rotation drive on the right side of the lift by rotating the knurled screw counter clockwise (by lightly pressing and turning at the same time, the knurled screw comes out farther).
- ☞ Set the drive at an angle of approx. 30° (Fig. 7).

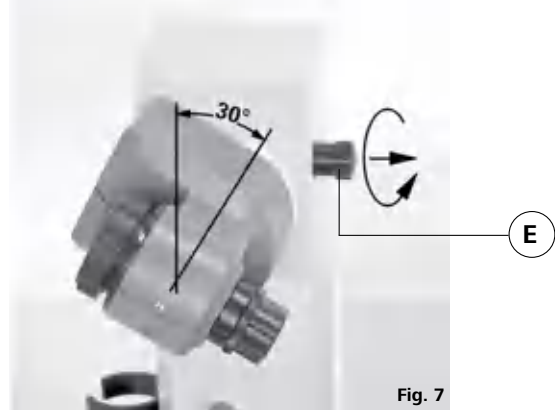


Fig. 7

- ☞ Then secure the rotation drive from being accidentally turned by tightening the knurled screw in a clockwise direction.

Heating bath HB 10

Caution! Refer to the chapter entitled "Commissioning" in the heating bath instruction manual!

- ☞ Place the heating bath on the stand of the rotation drive and push it into the left position (Fig. 8).



Fig. 8

Note: Data is exchanged between the drive unit and the heating bath by means of an infrared link (F). Please note that reliable communication is only guaranteed when the infrared beam has clear line-of-sight to the detector.

Glassware

NOTE: Please read the operating instructions of the glassware for the safe handling of laboratory glassware !

- ☞ There is a locking knob for locking or unlocking the locking device. If a red mark is shown, the locking device is unlocked, otherwise it is locked. To lock or unlock the locking device, push the locking knob to the end position.

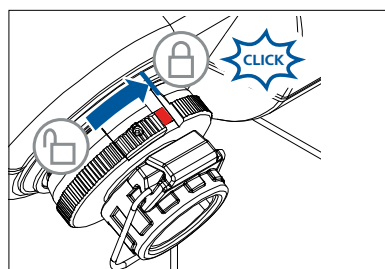


Fig. 9a

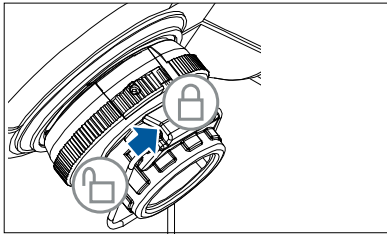


Fig. 9b

- ☞ Open the locking device on the drive head by turning it 60° counterclockwise. Then you can see a red mark.
- ☞ Feed the vapour tube in until it stops.
- ☞ Then, lock the locking device by turning it clockwise by 60°.
- ☞ Pushing the lock knob to the end position, the red mark should be covered and invisible.
- ☞ The vapour tube is not allowed to be pulled out!
- ☞ Check the correct axial locking device on the vapour tube.
- ☞ Keep the red mark invisible.

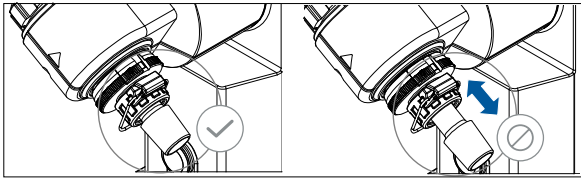


Fig. 10

Fitting the condenser seal

- ☞ Place the RV 10.8001 condenser seal in the condenser receptacle and fit the glassware to the device according to the assembly instructions (Fig. 11 a,b, c and d).



Fig. 11a



Fig. 11b

First use - Fitting the seal RV 10.8001

- ☞ Insert vapour tube (1).
- ☞ Insert seal RV 10.8001 (2).
- ☞ Slide the union nut (3b) over the flange on the condenser (3a).
- ☞ Also slide the annular spring (3c) over the flange on the condenser (3a).
- ☞ Position the condenser (3a) on top of the seal (2).
- ☞ Tighten the cap nut hand-screwed (3b).

Note: Follow the mounting instructions for the glassware

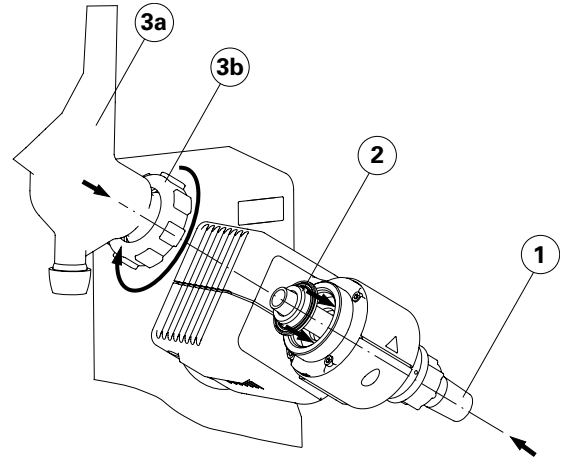


Fig. 11c

Assembling the vertical glassware cooler locking device

- ☞ Assemble the condenser locking device according to the diagram (fig. 12).
- ☞ Mount the plate (I) using the thumb screw (J).
- ☞ Put the support rod (L) on the plate (I) and attach it with the screw nut (K).
- ☞ Attach the rubber protector (M).
- ☞ Fasten the Velcro® band (N) to the support rod (L).
- ☞ Secure the vertical glassware with the Velcro® band (N).

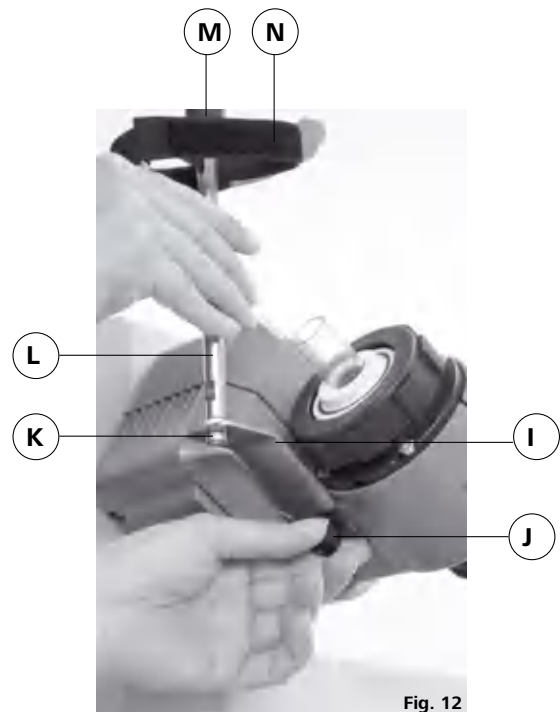
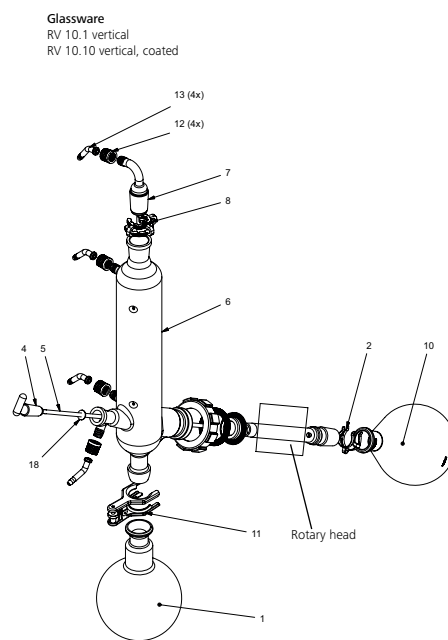
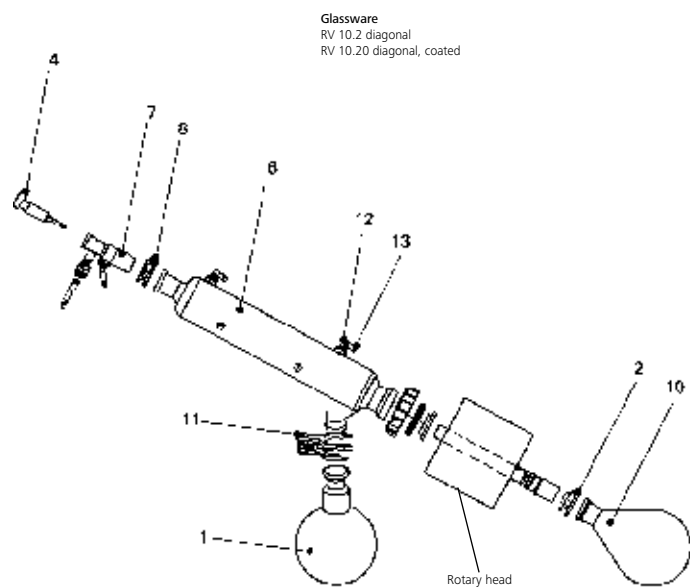


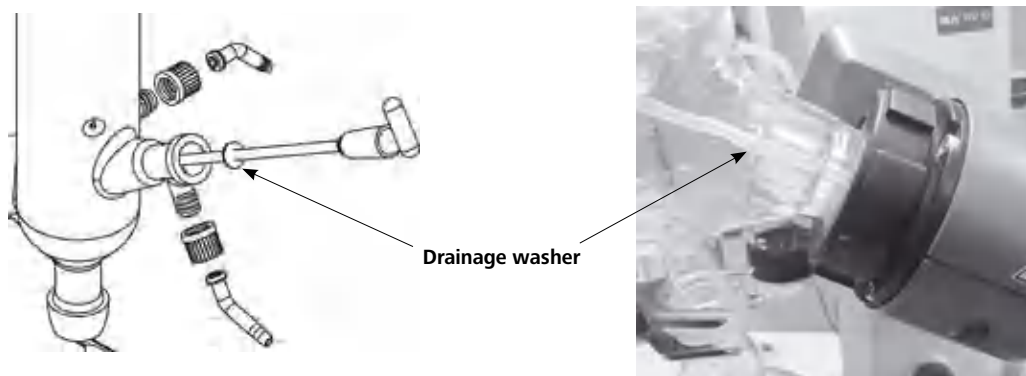
Fig. 12

Mounting the glassware



Item	Designation	Quantity diagonal glassware	Quantity vertical Glassware
1	Receiving flask	1	1
2	Clamp NS 29, stainless steel	1	1
4	Stopcock	1	1
5	Tube	-	1
6	Condenser	1 Diagonal condenser	1 Vertical condenser
7	Connection	1 Introduction sleeve	1 Vacuum connection
8	Clamp NS 29, plastic	1	1
10	Evaporator piston 1000 ml	1	1
11	Ball joint clamp RV 05.10	1	1
12	Screw joint cap	4	4
13	Hose connection	4	4
18	Washer	-	1

Mounting the washer



Note: Pay attention to the correct position of the washer.

Removing the condenser

- ☞ Use the ring spanner provided to loosen union nuts that are tightly fitted.
- ☞ Loosen the union nut by turning anticlockwise.
- ☞ Remove the Velcro®.



Fig. 13

Description of special condensers

- **RV 10.3 Vertical-intensive condenser with manifold**
This vertical-intensive condenser features a double jacket design for particularly efficient condensation.
Also available with coating (RV 10.30)
- **RV 10.4 Dry ice condenser**
Dry ice condenser for distilling low-boiling solvents.
Cooling by dry ice, no cooling water required. Maximum condensation thanks to low temperatures.
Also available with coating (RV 10.40)
(Cannot be used in automatic mode for the RV10 control)
- **RV 10.5 Vertical-condenser with manifold and cut-off valve for reflux distillation**
Also available with coating (RV 10.50)
- **RV 10.6 Vertical-intensive condenser with manifold and cut-off valve for reflux distillation**
This vertical-intensive action condenser features a double jacket design for particularly efficient reflux distillation.
Also available with coating (RV 10.60)

Hose system

- ☞ Connect the water hoses to the condenser according to the counter-flow principle (Fig. 14).
- ☞ Install the vacuum connections to the condenser, Woulff bottle, vacuum controller with valve and vacuum pump.
- ☞ Always connect the vacuum hose to the condenser at the high-test point to minimise solvent losses during suctioning.
- ☞ Use typical laboratory vacuum hoses with an inside diameter of 8 mm and a wall thickness of 5 mm (see "Accessories").

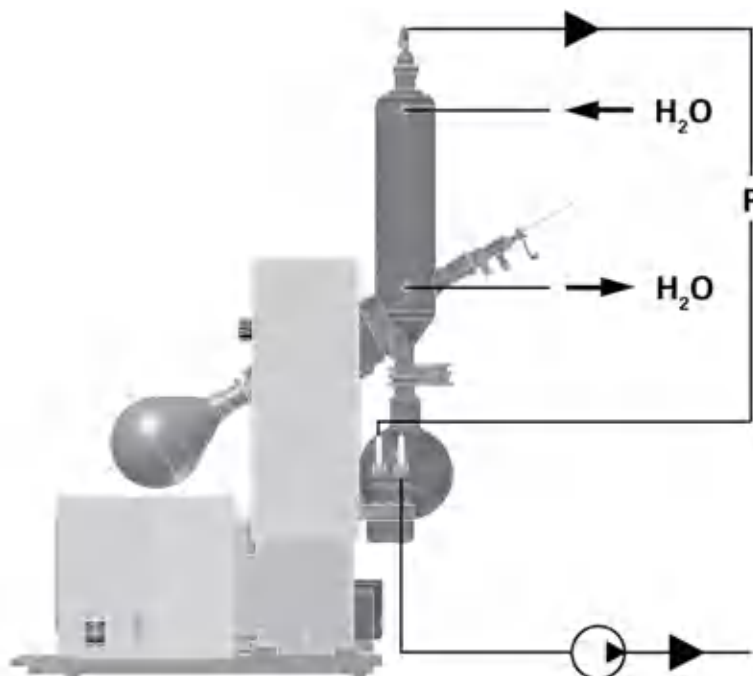


Fig. 14

Interfaces and outputs

Data transfer



Fig. 15

HB 10

The heating bath transfers data via IR interfaces. These are located on the left display side of the heating bath or on the right side of the drive unit. Do not place any objects between the two operating units as otherwise the data transfer may be interrupted (Fig. 15)!

RV10 digital

The RS 232 interface at the back of the device is fitted with a 9-pole SUB-D jack and can be connected to a PC. The pins have serial signals. Using the laboratory device software "labworldsoft", the device can be operated in "Remote" mode.

Note: Please note the system requirements as well as the operating instructions and help section included with the software.

Serial interface RS 232 (V24)

Configuration

- The functions of the interface lines between the device and the automation system are a selection from the signals specified in the EIA standard RS232 C, as per DIN 66 020 Part 1.
- For the electrical characteristics of the interface and the allocation of signal status, standard RS 232 C applies in accordance with DIN 66 259 part 1.
- Transmission procedure: asynchronous character transmission in start-stop mode.
- Type of transmission: full duplex.
- Character format: character representation in accordance with data format in DIN 66 022 for start-stop mode. 1 start bit; 7 character bits; 1 parity bit (even); 1 stop bit.
- Transmission speed: 9600 bit/s.
- Data flow control: none
- Access procedure: data transfer from the device to the computer takes place only at the computer's request.

Command syntax and format

The following applies to the command set:

- Commands are generally sent from the computer (Master) to the device (Slave).
- The stirrer machine sends only at the computer's request. Even fault indications cannot be sent spontaneously from the stirrer machine to the computer (automation system).
- Commands are transmitted in capital letters.
- Commands and parameters including successive parameters are separated by at least one space (Code: hex 0x20).

PC 1.1 Cable (Fig. 16)

This cable is required to connect the 9-pin connector to a PC.

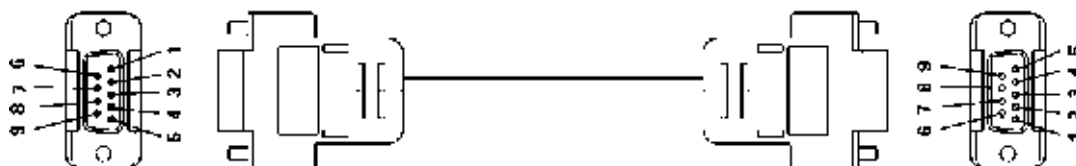


Fig. 16

- Each individual command (incl. parameters and data) and each response are terminated with Blank CR Blank LF (Code: hex 0x20 hex 0x0d hex 0x20 hex 0x0A) and have a maximum length of 80 characters.
- The decimal separator in a number is a dot (Code: hex 0x2E).

The above details correspond as far as possible to the recommendations of the NAMUR working party (NAMUR recommendations for the design of electrical plug connections for analogue and digital signal transmission on individual items of laboratory control equipment, rev. 1.1.

The NAMUR commands and the additional specific IKA® commands serve only as low level commands for communication between the rotary evaporator and the PC. With a suitable terminal or communications programme these commands can be transmitted directly to the rotary evaporator. The IKA® software package, labworldsoft®, provides a convenient tool for controlling rotary evaporator and collecting data under MS Windows, and includes graphical entry features, for motor speed ramps for example.

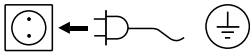
The following table summarises the (NAMUR) commands understood by the IKA® control equipment.

Abbreviations used:

X,y	=	Numbering parameter (integer)
m	=	Variable value, integer
n	=	Variable value, floating-point number
X	=	4 Speed
X	=	60 Interval time (1-60 seconds, 1 <= m >= 60)
X	=	61 Timer (1-199 minutes, 1 <= m >= 199)
X	=	62 Direction of lift (m=2-> lift up , m=1-> lift down)

NAMUR Commands	Function
IN_NAME	Request designation
IN_PV_X X = 4	Read actual value
IN_SOFTWARE	Request software Id-number, date and version
IN_SP_X X = 4	Read target value input
OUT_SP_X m X = 1,60,61,62	Set target value to m
RESET	Switch to normal operation
START_X X = 4,60,61,62	Switch on appliance (remote) function
STATUS	Status output 0:Manual operation without interruption 1:Automatic operation Start (without interruption) ERROR z (z error number see table)
STOP_X X = 1,60, 61, 62	Switch off appliance function. The variable set with OUT_SP_X remains

Commissioning



The unit is ready for service when the mains plug has been plugged in.

On/Off switch (Fig. 17)

- ☞ Switch on the device on the right side of the device.
- ☞ Device functions activated.



Fig. 17

Function keys (see page 4)

• "Power" key (1)

- ☞ Press the "Power" key once
- ☞ "Stand-by" mode
- ☞ Press the "Power" key again
- ☞ Device functions reactivated
- "Software version" display changes to "Parameter" display.

Note: The device must first be switched on at the on/off switch on the right side of the device.

Note: The device is not dead or deenergised until the on/off switch has been switched to off (right side of device)!

• Lift position key "▲" (2)

- ☞ When you press the "▲" key, the lift goes up.
- ☞ When you release the "▲" key, the lift stops and remains in that position.

• Lift position key "▼" (3)

- ☞ When you press the "▼" key, the lift goes down.
- ☞ When you release the "▼" key, the lift stops and remains in that position.

• Rotating knob (4)

Setting the speed

- ☞ Turn the rotating knob
- ☞ Setting the speed
- Speed setting accuracy: + 5 rpm,
- Speed range 20-270 rpm

Note: When you select the speed > 100 rpm, smooth start is automatically activated.

Start / Stop Rotation drive

- ☞ Press the rotating knob
- ☞ Rotation drive starts
- ☞ Press the rotating knob again
- ☞ Rotation drive stops

• Timer key (5)

- ☞ Press the "Timer" key.
- ☞ The timer block appears on the display, the "TIMER" indicator flashes.
- ☞ Set the target value "Timer" on the knob by turning (1 to 199 minutes).
- ☞ Save the "Timer" target value by pressing the "Timer" key again.
- ☞ Starting the "Timer" function:
 - Automatic when rotation drive is running
 - Start the rotation drive.

Note: Once the timer has run out, there is a beep, the rotation finishes and the lift goes up.

- ☞ The previously saved value appears on the display.
- ☞ Deactivate the timer by setting the target value to "0".

• Int key (6)

Interval cycle for right-left running (change of direction) of the evaporator piston in seconds.

- ☞ Press the "Int" key.
- ☞ The interval block appears on the display, the "INT" indicator flashes.
- ☞ Set the target value "Int" on the knob by turning (1 to 60 minutes).
- ☞ Starting the "Int" function:
 - Automatic when rotation drive is running
 - Start the rotation drive

Note: In interval mode the maximum speed is limited to 200 rpm.

- ☞ Save the "Int" target value by pressing the "Int" key again.
- ☞ Deactivate the interval by setting the target value to "0".

Display (see page 4)

• Display "REMOTE" (10)

(only RV 10 digital)

Remote control via PC in connection with software "labworldsoft®" is active.

• Display "888 rpm" (20)

Current target and actual speed indicator in revolutions per minute [rpm]. When the device is switched on the most recently selected target value "speed" appears.

• Display "O" (30)

Rotation drive active.

• Display "TIMER" (40)

Time lapse control active.

Indication of remaining distillation time in minutes [min].

Note: With the software "labworldsoft®", RV 10 digital can also switch off the heating bath once the timer has run out.

• Display "INT" (50)

Interval mode activated.

• Display "E01" (20)

--- not pictured ---

Error codes, see chapter entitled "Error Codes".

Setting the lower end stop

Caution! Depending on the size of the piston, the setting angle of the rotation drive and the position of the heating bath and lift, the evaporator piston can be in contact with the bottom of the heating bath.

Caution - glass may break!

Limit the lower lift position with the variable end stop.

- ☞ Press the "▼" key until the lift reaches the desired position.

Note: The evaporator piston should be 2/3 immersed in the heating bath.

- ☞ To adjust the stop element (Q), press the centre button (R) on the front of the lift (Fig. 18).

- ☞ Move the stop (Q) to the desired position (Fig. 19)

- ☞ Press the "▲" key until the lift has reached the upper end stop.

Note: The path is limited from 0 – 6 cm.

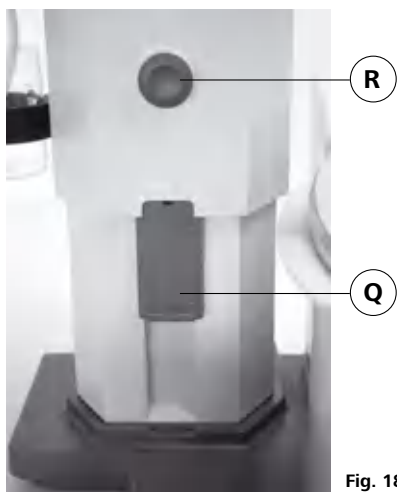


Fig. 18



Fig. 19

Check that the limit stop is functioning properly:

- ☞ Lower the lift by holding down the “▼” key.
- ☞ The drive stops automatically when the preset desired lower end position has been reached.
- ☞ Move the drive back to the upper position.

To activate the safety lift following a long period of inactivity, use the motor to move the lift to the top or bottom position several times prior to starting distillation. (See the section entitled Safety Instructions - Safety Lift!)

Filling the evaporator piston

Prior to filling the evaporator piston, a vacuum controller is used to regulate the glass apparatus to the target pressure.

- ☞ Now fill the evaporator piston using the backfeed line.
- ☞ Due to the vacuum present, the solvent is suctioned into the evaporator piston. This enables you to keep solvent loss due to suctioning to a minimum.

- ☞ You can also fill the evaporator piston manually prior to creating the vacuum. The evaporator piston should not be filled more than half its volume.

*Note: **Caution!** The maximum allowed load (evaporator piston and contents) is 3 kg.*



Fig. 20

Setting up the heating bath

Refer also to the operating instructions for the heating bath IKA® HB 10!

- ☞ Move the lift to the bottom position and check the position of the heating bath in relation to the evaporator piston. When using larger evaporator pistons (2 or 3 litres) or depending on the angle of the rotation drive, you can move the heating bath 50 mm to the right.
- ☞ Fill the heating bath with the tempering medium until the evaporator piston is surrounded by tempering medium to 2/3 of its volume.
- ☞ Switch on the rotation drive and slowly increase the speed

Note: Avoid creating waves.

- ☞ Switch on the heating bath using the main on/off switch.

Note: Avoid stress on the glass due to different evaporator piston and heating bath temperatures when lowering the evaporator piston into the heating bath!

Note: If non-original accessories are used that are not supplied by IKA®, then it is possible that the 50 mm travel range provided by the heating bath will not be sufficient. This applies in particular when using 3 L evaporator flasks with foam brake.

Use the IKA® RV 10.3000 mounting plate to extend the heating bath travel range by 150 mm.

Maintenance and cleaning

The device is maintenance-free. It is subject only to the natural wear and tear of components and their statistical failure rate.

The seal on the glass condenser should be checked at regular intervals and replaced if necessary.

☞ → ⚡ ⚠ For cleaning disconnect the main plug.

To clean the device use only water with a detergent that contains tensides, or use isopropylalcohol for stubborn soiling.

Safety lift

The safety lift must be checked daily prior to operation! After a long period of inactivity (approx. four weeks), use the motor to move the lift to the top or bottom position several times prior to starting distillation. (See the section entitled Safety Instructions - Safety Lift!) If the safety lift is not working, please contact the IKA® Service department.

Spare parts order

When ordering spare parts, please give:

- Machine type
- Manufacturing number, see type plate
- Item and designation of the spare part, see www.ika.com, spare parts diagram and spare parts list.









Repair

Please only send devices in for repair that have been cleaned and are free of materials which might present health hazards.

For this, use the "certificate of compliance" form which you can obtain from IKA® or can download a version for printing from the IKA® website at www.ika.com.

If your appliance requires repair, return it in its original packaging. Storage packaging is not sufficient when sending the device - also use appropriate transport packaging.

Accessories

	RV 10.1 RV 10.10 RV 10.2 RV 10.20	NS 29/32 Vertical glassware (1) NS 29/32 Vertical glassware, coated (1) NS 29/32 Diagonal glassware (2) NS 29/32 Diagonal glassware, coated (2)
	RV 10.700 RV 10.710 RV 10.800 RV 10.810	NS 29/42 Vertical glassware (1) NS 29/42 Vertical glassware, coated (1) NS 29/42 Diagonal glassware (2) NS 29/42 Diagonal glassware, coated (2)
	RV 10.900 RV 10.910 RV 10.1000 RV 10.1010	NS 24/40 Vertical glassware (1) NS 24/40 Vertical glassware, coated (1) NS 24/40 Diagonal glassware (2) NS 24/40 Diagonal glassware, coated (2)
	RV 10.3 RV 10.30 RV 10.4 RV 10.40 RV 10.5 RV 10.50 RV 10.6	Vertical-intensive condenser with manifold(1) Vertical-intensive condenser with manifold, coated (1) Dry ice condenser (2) Dry ice condenser, coated (2) Vertical-condenser with manifold and cut-off valve (no picture) Vertical-condenser with manifold and cut-off valve, coated (no picture) Vertical-intensive condenser with manifold and cut-off valve for reflux distillation (3) Vertical-intensive condenser with manifold and cut-off valve for reflux distillation (3)
	HB 10.1 HB 10.2	Protection shield (Heating bath HB 10) (1) Protection cover (Heating bath HB 10) (2)
	RV 10.70 RV 10.71 RV 10.72 RV 10.73	NS 29/32 Steam pipe NS 24/29 Steam pipe NS 29/42 Steam pipe NS 24/40 Steam pipe
	RV 10.74 RV 10.75 RV 10.76 RV 10.77	NS 29/32 Steam pipe, short, for reflux distillation NS 24/29 Steam pipe, short, for reflux distillation NS 29/42 Steam pipe, short, for reflux distillation NS 24/40 Steam pipe, short, for reflux distillation
	RV 10.80 RV 10.81 RV 10.82 RV 10.83 RV 10.84 RV 10.85 RV 10.86	NS 29/32 Evaporator piston 50 ml NS 29/32 Evaporator piston 100 ml NS 29/32 Evaporator piston 250 ml NS 29/32 Evaporator piston 500 ml NS 29/32 Evaporator piston 1000 ml NS 29/32 Evaporator piston 2000 ml NS 29/32 Evaporator piston 3000 ml
	RV 10.90 RV 10.91 RV 10.92 RV 10.93 RV 10.94 RV 10.95 RV 10.96 RV 10.97	NS 24/32 Evaporator piston 50 ml NS 24/32 Evaporator piston 100 ml NS 24/32 Evaporator piston 250 ml NS 24/32 Evaporator piston 500 ml NS 24/32 Evaporator piston 1000 ml NS 24/32 Evaporator piston 2000 ml NS 24/32 Evaporator piston 3000 ml NS 24/40 Evaporator piston 1000 ml

RV 10.2001	NS 29/42 Evaporator piston	50 ml
RV 10.2002	NS 29/42 Evaporator piston	100 ml
RV 10.2003	NS 29/42 Evaporator piston	250 ml
RV 10.2004	NS 29/42 Evaporator piston	500 ml
RV 10.87	NS 29/42 Evaporator piston	1000 ml
RV 10.2005	NS 29/42 Evaporator piston	2000 ml
RV 10.2006	NS 29/42 Evaporator piston	3000 ml

RV 10.2007	NS 24/40 Evaporator piston	50 ml
RV 10.2008	NS 24/40 Evaporator piston	100 ml
RV 10.2009	NS 24/40 Evaporator piston	250 ml
RV 10.2010	NS 24/40 Evaporator piston	500 ml
RV 10.2011	NS 24/40 Evaporator piston	1000 ml
RV 10.2012	NS 24/40 Evaporator piston	2000 ml
RV 10.2013	NS 24/40 Evaporator piston	3000 ml



RV 10.100	KS 35/20 Receiving flask	100 ml
RV 10.101	KS 35/20 Receiving flask	250 ml
RV 10.102	KS 35/20 Receiving flask	500 ml
RV 10.103	KS 35/20 Receiving flask	1000 ml
RV 10.104	KS 35/20 Receiving flask	2000 ml
RV 10.105	KS 35/20 Receiving flask	3000 ml

RV 10.200	KS 35/20 Receiving flask, coated	100 ml
RV 10.201	KS 35/20 Receiving flask, coated	250 ml
RV 10.202	KS 35/20 Receiving flask, coated	500 ml
RV 10.203	KS 35/20 Receiving flask, coated	1000 ml
RV 10.204	KS 35/20 Receiving flask, coated	2000 ml
RV 10.205	KS 35/20 Receiving flask, coated	3000 ml



RV 10.300	NS 29/32 Powder piston	500 ml
RV 10.301	NS 29/32 Powder piston	1000 ml
RV 10.302	NS 29/32 Powder piston	2000 ml

RV 10.303	NS 24/29 Powder piston	500 ml
RV 10.304	NS 24/29 Powder piston	1000 ml
RV 10.305	NS 24/29 Powder piston	2000 ml

RV 10.2014	NS 29/32 Powder piston	500 ml
RV 10.2015	NS 29/32 Powder piston	1000 ml
RV 10.2016	NS 29/32 Powder piston	2000 ml

RV 10.217	NS 24/40 Powder piston	500 ml
RV 10.218	NS 24/40 Powder piston	1000 ml
RV 10.219	NS 24/40 Powder piston	2000 ml



RV 10.400	NS 29/32 Evaporator cylinder	500 ml
RV 10.401	NS 29/32 Evaporator cylinder	1500 ml

RV 10.402	NS 24/29 Evaporator cylinder	500 ml
RV 10.403	NS 24/29 Evaporator cylinder	1500 ml

RV 10.2020	NS 29/42 Evaporator cylinder	500 ml
RV 10.2021	NS 29/42 Evaporator cylinder	1500 ml

RV 10.2022	NS 24/40 Evaporator cylinder	500 ml
RV 10.2023	NS 24/40 Evaporator cylinder	1500 ml



RV 10.500	NS 29/32 Foam brake	
RV 10.501	NS 24/29 Foam brake	
RV 10.2024	NS 29/42 Foam brake	
RV 10.2025	NS 24/40 Foam brake	



RV 10.600	NS 29/32 Distillation spider with	6 sleeves
RV 10.601	NS 29/32 Distillation spider with	12 sleeves
RV 10.602	NS 29/32 Distillation spider with	20 sleeves

RV 10.603	NS 24/29 Distillation spider with	6 sleeves
RV 10.604	NS 24/29 Distillation spider with	12 sleeves
RV 10.605	NS 24/29 Distillation spider with	20 sleeves

RV 10.2026	NS 29/42 Distillation spider with	6 sleeves
RV 10.2027	NS 29/42 Distillation spider with	12 sleeves
RV 10.2028	NS 29/42 Distillation spider with	20 sleeves

RV 10.2029 NS 24/40 Distillation spider with 6 sleeves
 RV 10.2030 NS 24/40 Distillation spider with 12 sleeves
 RV 10.2031 NS 24/40 Distillation spider with 20 sleeves

RV 10.610 Distilling sleeve 20 ml



RV 10.606 NS 29/32 Distillation spider with 5 flasks 50 ml
 RV 10.607 NS 29/32 Distillation spider with 5 flasks 100 ml

RV 10.608 NS 24/29 Distillation spider with 5 flasks 50 ml
 RV 10.609 NS 24/29 Distillation spider with 5 flasks 100 ml

RV 10.2032 NS 29/42 Distillation spider with 5 flasks 50 ml
 RV 10.2033 NS 29/42 Distillation spider with 5 flasks 100 ml

RV 10.2034 NS 24/40 Distillation spider with 5 flasks 50 ml
 RV 10.2035 NS 24/40 Distillation spider with 5 flasks 100 ml



RV 10.3000 Extension plate



RV 10.8001 Seal, PTFE compound

PC 1.1 Cable
 labworldsoft®

Error codes

Any malfunctions during operation will be identified by an error message on the display (only RV 10 digital).

Once a serious error message has been displayed, the lift moves to the top end position and the device can no longer be operated. The lift can be operated again.

Proceed as follows in such cases:

- ☞ Switch off device using the main switch
- ☞ Carry out corrective measures
- ☞ Restart device

Error code	Effect	Cause	Correction
E01	No or too little rotation	Cable break Load too large Motor blocked	Reduce the volume in the evaporator piston
E02	No communication with the heating bath	Interface hidden or dirty	Check / clean the interface

If the actions described fail to resolve the fault or another error code is displayed then take one of the following steps:

- contact the **IKA**® service department,
- send the device for repair, including a short description of the fault.

Technical Data

		<i>only RV 10 basic</i>	<i>only RV 10 digital</i>
Operating voltage range	Vac		100 - 230 + 10%
Rated voltage	Vac		100 - 230
Frequency	Hz		50 / 60
Power input without heating bath	W		75
Power input in operation "Stand by"	W		3,3
Speed	rpm		20-280
Speed display			digital
Dimensions of visible display area (W x H)	mm		48 x 35
Display			7 segment display
Multiple languages			-
Right and left movement/ interval operation			yes
Smooth start			yes
Lift			automatically
Lifting speed	mm/s		50
Stroke	mm		140
Setting of lower end stop			60 mm, contactless
Head angle adjustable			0° - 45°
Timer	min		1-199
Interval	sec		1-60
Integrated vacuum controller			-
Interface		-	
Ramp programming		-	
Distillation processes programmable		-	
Remote control		-	
Cooling surface (Standard condenser RV 10.1,10.10,10.2,10.20)	cm ²		1200
Fuse			2xT1, 6A 250V 5x20
Perm. On-time	%		100
Perm. ambient temperature	°C		5-40
Perm. humidity rel.	%		80
Protection acc. to DIN EN 60529			IP 20
Protection class			I
Overvoltage category			II
Contamination level			2
Weight (no glassware; no heating bath)	kg	16,8	
Dimensions (W x D x H)	mm		500 x 410 x 430
Operation at a terrestrial altitude	m		max. 2000 above sea level
			RS 232 with accessory labworldsoft® with accessory labworldsoft® with accessory labworldsoft®
			17,5

Subject to technical changes!

Solvent table (excerpt)

Solvent	Formula	Pressure for boiling point 40 °C in mbar	Solvent	Formula	Pressure for boiling point 40 °C in mbar
Acetic acid	C ₂ H ₄ O ₂	44	Ethylacetate	C ₄ H ₈ O ₂	240
Acetone	C ₃ H ₆ O	556	Ethylmethylketone	C ₄ H ₈ O	243
Acetonitrile	C ₂ H ₃ N	226	Heptane	C ₇ H ₁₆	120
N-Amylalcohol,	C ₅ H ₁₂ O	11	Hexane	C ₆ H ₁₄	335
n-Pentanol			Isopropylalcohol	C ₃ H ₈ O	137
n-Butanol	C ₄ H ₁₀ O	25	Isoamylalcohol,	C ₅ H ₁₂ O	14
tert. Butanol,	C ₄ H ₁₀ O	130	3-Methyl-1-Butanol		
2-Methyl-2-Propanol			Methanol	CH ₄ O	337
Butylacetate	C ₆ H ₁₂ O ₂	39	Pentane	C ₅ H ₁₂	atm.press.
Chlorobenzene	C ₆ H ₅ Cl	36	n-Propylalcohol	C ₃ H ₈ O	67
Chloroform	C ₂ HCl ₃	474	Pentachloroethane	C ₂ HCl ₅	13
Cyclohexane	C ₆ H ₁₂	235	1,1,2,2-Tetrachloroethane	C ₂ H ₂ Cl ₄	35
Dichloromethane,	CH ₂ Cl ₂	atm.press.	1,1,1-Trichloroethane	C ₂ H ₃ Cl ₃	300
Methylenechloride			Tetrachloroethylene	C ₂ Cl ₄	53
Diethylether	C ₄ H ₁₀ O	atm.press.	Tetrachloromethane	CCl ₄	271
1,2-Dichloroethylene (trans)	C ₂ H ₂ Cl ₂	751	Tetrahydrofuran (THF)	C ₄ H ₈ O	357
Diisopropylether	C ₆ H ₁₄ O	375	Toluene	C ₇ H ₈	77
Dioxane	C ₄ H ₈ O ₂	107	Trichloroethylene	C ₂ HCl ₃	183
Dimethylformamide (DMF)	C ₃ H ₇ NO	11	Water	H ₂ O	72
Ethanol	C ₂ H ₆ O	175	Xylene	C ₈ H ₁₀	25

Sommaire

	Page
Déclaration de conformité	3
Explication des symboles	36
Garantie	36
Conseils de sécurité	37
Utilisation selon des directives	38
Déballage	39
Conseils pratiques	39
Installation	40
Entraînement RV 10 basic/ digital	
Bain chauffant	
Verrerie	
Gainage	
Interfaces et sorties	44
Mise en service	45
Entretien et nettoyage	46
Accessoires	47
Messages d'erreurs	49
Caractéristiques techniques	50
Tableau des solvants (sélection)	50

Explication des symboles



Remarque générale sur un danger



Risque de brûlure!

Garantie

En conformité avec les conditions de vente et de livraison de **IKA®**, la garantie sur cet appareil est de 24 mois. En cas de problème entrant dans le cadre de la garantie, veuillez contacter votre revendeur spécialisé. Mais vous pouvez également envoyer directement l'appareil accompagné du bon de livraison et un descriptif de votre réclamation à notre usine. Les frais de transport restent alors à votre charge.

La garantie ne s'étend pas aux pièces d'usure et n'est pas valable en cas de défauts dus à une utilisation non conforme et un soin et un entretien insuffisants, allant à l'encontre des recommandations du présent mode d'emploi.

Conseils de sécurité

Pour votre protection



Lisez intégralement la notice d'utilisation avant la mise en service et respectez les consignes de sécurité.

- Laissez la notice à portée de tous.
 - Attention, seul le personnel formé est autorisé à utiliser l'appareil.
 - Respectez les consignes de sécurité, les directives, ainsi que les prescriptions pour la prévention des accidents du travail. **En particulier lors des travaux sous vide!**
 - Portez votre équipement de protection personnel selon la classe de danger du milieu à traiter. Sinon, vous vous exposez à des dangers:
 - aspersion de liquides,
 - happement de parties du corps, cheveux, habits et bijoux.
 - bris de verre
 - Attention au risque pour l'utilisateur en cas de contact avec/d'inhalation des milieux, par ex. les liquides, gaz, nuages, vapeurs ou poussières toxiques, matières biologiques ou microbiologiques.
 - Placez l'appareil en aire spacieuse sur une surface plane, stable, propre, non glissante, sèche et inflammable.
 - Prévoyez un espace en hauteur suffisant, car la structure en verre peut dépasser la hauteur de l'appareil.
 - Avant chaque utilisation, contrôlez l'état de l'appareil, des accessoires et en particulier des pièces en verre. N'utilisez pas les pièces endommagées.
 - Veillez à obtenir une structure en verre libre de contrainte ! Risque d'éclatement par :
 - les tensions dues à un assemblage défectueux,
 - les influences mécaniques externes,
 - les pics de températures sur place.
 - Veiller à ce que le statif ne commence pas à se dérégler en cas de décentrage ou vibrations.
 - Vous vous exposez à des dangers par
 - les matériaux inflammables
 - les milieux combustibles à faible température d'ébullition
- Attention !** Traiter et chauffer avec cet appareil uniquement des produits dont le point éclair est supérieur à la température limite de sécurité du bain chauffant choisie. La limite de température de sécurité du bain chauffant réglée doit toujours rester environ 25 °C au moins sous le point d'inflammation du milieu utilisé.
- **N'utilisez pas** l'appareil dans les atmosphères explosives, avec des matières dangereuses et sous l'eau.
 - Ne traitez que des milieux pour lesquels l'apport d'énergie pendant l'opération ne pose pas problème. Cela vaut aussi pour les autres apports d'énergie, comme la radiation lumineuse par ex..
 - Travaillez seulement en mode surveillé avec l'appareil.
 - Le fonctionnement avec une surpression est interdit (pression de l'eau de refroidissement, voir "Caractéristiques techniques").
 - Ne pas couvrir les fentes d'aération servant au refroidissement de l'entraînement.
 - Il peut se produire des décharges électrostatiques entre le milieu et l'appareil qui constituent un risque direct.
 - L'appareil n'est pas adapté à un fonctionnement manuel.
 - La sécurité de l'appareil n'est assurée qu'avec les accessoires décrits dans le chapitre "Accessoires".
 - Suivez le mode d'emploi du bain chauffant du HB 10 basic/digital.
 - Respectez le mode d'emploi des accessoires, par ex. de la pompe à vide.
 - Placez la sortie côté pression de la pompe à vide dans la hotte de laboratoire.
 - Utilisez le capot de protection HB 10.2 ou le bouclier anti-projections HB 10 1.
 - Utilisez seulement l'appareil sous un système d'aspiration ou un dispositif de protection équivalent.
 - Adaptez la quantité et le type de produit distillé à la taille de l'appareil de distillation. Le refroidisseur doit être assez performant. Le flux de l'agent refroidissant doit être surveillé à la sortie du refroidisseur.



- Lors des travaux sous pression normale, la structure en verre doit toujours être ventilée (par ex. sortie ouverte du refroidisseur) pour éviter la montée en pression.
- Attention, les gaz, vapeurs ou matières suspendues peuvent s'évacuer à des concentrations dangereuses par la sortie ouverte du refroidisseur. Vérifiez l'absence de tout danger par ex. avec un piège cryogénique en aval, un flacon laveur de gaz ou une aspiration efficace.
- Les récipients en verre sous vide ne doivent pas être chauffés d'un seul côté; le piston évaporateur doit tourner pendant la phase de chauffage.
- L'appareil est conçu pour fonctionner sur un vide de 1 mbar maximum. En cas de distillations à vide, les appareils doivent être évacués avant le début du réchauffement (voir le chapitre "Mise en service"). Ne ventilez à nouveau les appareils qu'après le refroidissement. En cas de distillations à vide, les vapeurs non condensées doivent être condensées ou évacuées en évitant tout risque. S'il peut arriver que le résidu de distillation se décompose en présence d'oxygène, seul du gaz inerte peut être autorisé pour décharger la pression.
- **Attention !** Evitez la formation de peroxydes. Dans les résidus de distillation et d'évaporation, des peroxydes organiques peuvent s'enrichir et se décomposer de façon explosive ! Préservez de la lumière, et en particulier des rayons UV, les liquides qui ont tendance à la formation de peroxydes organiques et examinez-les avant la distillation et l'évaporation pour constater l'absence de peroxydes. Les peroxydes présents doivent être éliminés. De nombreuses liaisons organiques tendent à fabriquer des peroxydes, par ex. décaline, diéthyléther, dioxane, tétrahydrofurane, ainsi que des hydrocarbures insaturés, comme la tétraline, le diène, le cumène et l'aldéhyde, la cétone et les solutions faites à partir de ces matières.
- **Risque de brûlure !** Le bain chauffant, l'agent de mise à température, ainsi que le ballon d'évaporation et la structure en verre peuvent chauffer pendant l'utilisation et rester chauds longtemps après! Avant de poursuivre sur l'appareil, laissez les éléments refroidir.
- **ATTENTION !** Evitez le retard à l'ébullition! Le réchauffement du piston évaporateur dans le bain chauffant sans fonctionnement de l'entraînement de rotation est interdit ! Si des signes de décomposition du contenu du ballon sont visibles (moussage ou dégagement de gaz soudain), éteignez immédiatement le chauffage. Retirez le ballon d'évaporation du bain chauffant avec le dispositif de levage. Évacuez la zone en danger et prévenez l'entourage !
- **Attention !** Ne faites jamais fonctionner l'appareil avec le ballon d'évaporation en rotation et le dispositif de levage levé. Démarrez à une vitesse de rotation faible et plongez le ballon d'évaporation dans le bain chauffant. Augmentez ensuite la vitesse de rotation pour atteindre la vitesse souhaitée. Sinon, il y a danger par projection de l'agent de mise à température !
- Réglez la vitesse de rotation de l'entraînement de manière que le ballon d'évaporation en rotation dans le bain chauffant ne provoque pas de projections de l'agent de mise à température et réduisez éventuellement la vitesse de rotation.
- Ne touchez pas les pièces en rotation pendant l'utilisation.
- Les balourds peuvent causer un comportement à la résonance in contrôlé de l'appareil et de la structure. Les appareillages en verre peuvent être endommagés ou détruits. En cas de décentrage ou d'apparition de bruits inhabituels éteignez immédiatement l'appareil ou réduisez la vitesse de rotation.
- Dépression possible dans la verrerie après une panne de courant !
- Après une coupure de l'alimentation électrique, l'appareil ne re-démarrera pas seul.
- La coupure de l'alimentation au niveau de l'appareil a lieu uniquement en actionnant l'interrupteur ou en débranchant la fiche du secteur ou de l'appareil.
- La prise de courant utilisée pour le branchement sur secteur doit être facile d'accès.

Dispositif de levage de sécurité

L'extinction de l'appareil ou la coupure de l'alimentation entraîne la mise en marche du dispositif de levage interne de sécurité qui retire le ballon d'évaporation du bain chauffant.

Lorsque le dispositif de levage de sécurité n'est pas alimenté en courant, il est conçu pour supporter un poids total maximum (verrerie et solvant) de 3,1 kg.

Exemple de calcul du poids total pour une verrerie verticale avec un ballon de 1 litre:

Condenseur + ballon récepteur + ballon d'évaporation + petites pièces =

1200 g + 400 g + 280 g + 100 g = 1980 gr

Charge maximale en solvant = 3 100 g – 1 980 g = 1 120 g

Un dispositif de levage de sécurité avec des charges plus lourdes ne peut être garanti pour des raisons de conception !

En cas d'utilisation d'autres types de condenseurs, par ex. à neige carbonique ou intensifs, et en cas d'utilisation de répartiteurs pour distillation à reflux avec condenseur à rapporter, il peut être nécessaire de réduire la charge maximale en fonction du poids supplémentaire de ces structures en verre !

C'est pourquoi, il faut vérifier avant le début de la distillation si le dispositif de levage doté de verre et de matière à distiller peut remonter sans alimentation en courant.

Pour la protection de l'appareil

- L'indication de tension de la plaque d'identification doit correspondre avec la tension du réseau.
- La prise de courant utilisée doit être mise à la terre (contact de la masse mécanique).
- Les pièces démontables de l'appareil doivent être reposées sur l'appareil pour empêcher la pénétration de corps étrangers, de liquides, etc..

Le dispositif de levage de sécurité doit être contrôlé quotidiennement avant utilisation. Mettez le levage motorisé en butée inférieure et appuyez sur la touche « Power » sur la plaque avant ou sur l'interrupteur principal du côté arrière droit de l'appareil, avec un poids total maximum en place de 3,1 kg.

➔ Le ballon d'évaporation est retiré du bain chauffant.

Lors de la première mise en service et après un arrêt prolongé, veuillez procéder ainsi : mettez le levage motorisé plusieurs fois en butée inférieure et en butée supérieure en appuyant sur les touches de fonction de levage avant de mettre l'appareil hors tension.

Remarque : en cas de coupure d'alimentation ou de débranchement, l'appareil réagit avec un délai par rapport à l'extinction via le bouton « Power » sur la face avant.

Si le dispositif de levage de sécurité ne fonctionne pas, veuillez contacter le service après-vente **IKA®**.

Concernant l'évaporateur (ballon d'évaporation plus contenu), le poids maximum admis est de 3,0 kg ! Des charges plus lourdes entraînent un risque de bris de verre au niveau du conduit de vapeur !

Veuillez à ce que le dispositif de levage de sécurité soit désactivé.

Avec de lourdes charges, travaillez toujours à des vitesses de rotation lentes. De grandes forces de déséquilibre peuvent entraîner le bris du conduit de vapeur !

- Evitez les coups sur l'appareil et les accessoires.
- Seules les personnes spécialisées sont autorisées à ouvrir l'appareil.

Utilisation selon des directives

• Application

L'appareil est conçu, en combinaison avec les accessoires recommandés par **IKA®**, pour:

- une distillation rapide et douce des liquides
- la réduction par ébullition des solutions et suspensions
- la cristallisation, la synthèse ou le nettoyage des produits chimiques fins
- le séchage des poudres et granulés
- le recyclage des solvants

Mode de fonctionnement: Appareil de table

• Secteur d'utilisation

- Laboratoires
- Pharmacies
- Écoles
- Universités

La protection de l'utilisateur n'est plus garantie si l'appareil est utilisé avec un accessoire n'ayant pas été fourni ou conseillé par le fabricant ou si l'appareil est utilisé de manière non conforme aux prescriptions du fabricant ou si l'appareil ou le circuit imprimé sont modifiés par tiers.

Déballage

• Déballage

- Déballer l'appareil avec précaution
- En cas de dommage, établir immédiatement un constat correspondant (poste, chemins de fer ou transporteur)

• Volume de livraison

voir tableau

	Entraînement RV 10 basic	Entraînement RV 10 digital	Bain chauffant HB 10	Verrerie verticale RV 10.1	Verrerie verticale RV 10.10 avec revêtement	Verrerie diagonale RV 10.2	Verrerie diagonale RV 10.20 avec revêtement	Flacon de Woulfe	Fixation	Fixation de condenseur compl.	Clé à œil	Mode d'emploi
RV 10 basic V	x		x	x				x	x	x	x	x
RV 10 basic VC	x		x		x			x	x	x	x	x
RV 10 basic D	x		x			x		x	x	x	x	x
RV 10 basic DC	x		x				x	x	x	x	x	x
RV 10 digital V		x	x	x				x	x	x	x	x
RV 10 digital VC		x	x		x			x	x	x	x	x
RV 10 digital D		x	x			x		x	x	x	x	x
RV 10 digital DC		x	x				x	x	x	x	x	x

Conseils pratiques

La distillation est un processus thermique de séparation par évaporation suivie de condensation, pour les compositions de matières liquides sur la base de points d'ébullition spécifiques à la matière et dépendant de la pression.

La température du point d'ébullition baisse avec la pression externe, on travaille donc en général avec une pression réduite. Ainsi, le bain chauffant peut être maintenu à température constante (par ex.

60 °C). Le point d'ébullition est réglé via le vide avec une température de la vapeur de 40 °C environ. L'eau de refroidissement pour le condenseur ne doit pas dépasser 20 °C (la règle est 60-40-20).

Pour générer du vide, utilisez une pompe à membrane résistant aux produits chimiques avec contrôleur de vide, protégée des résidus de solvants grâce à la présence en amont d'un flacon de Woulfe et/ou d'un collecteur à vide.

L'utilisation d'un éjecteur à eau pour générer le vide n'est conseillée que dans certaines conditions, car ces systèmes peuvent entraîner une contamination de l'environnement par les solvants.

L'efficacité de l'évaporateur dépend de la vitesse de rotation, de la température, de la taille du ballon et de la pression du système.

La charge optimale du condenseur en continu est de 60 % env..

Cela correspond à une condensation aux 2/3 du serpentin réfrigérant environ. En cas de charge plus importante, il y a un risque que la vapeur de solvant non condensée soit aspirée.

L'appareil est doté d'un dispositif de sécurité à piston. La structure en verre peut être évacuée après une panne de courant. Ventilez-la lors de la remise en marche. En cas de panne, le ballon d'évaporation est retiré automatiquement du bain chauffant grâce à un amortisseur à gaz intégré.

ATTENTION ! Le dispositif de levage de sécurité doit être contrôlé quotidiennement avant utilisation. Voir pour cela le chapitre « Consignes de sécurité - Dispositif de levage de sécurité » !

Installation

Entraînement RV 10 basic/ digital

Attention ! Desserrez la sécurité de transport (fig. 4a) !

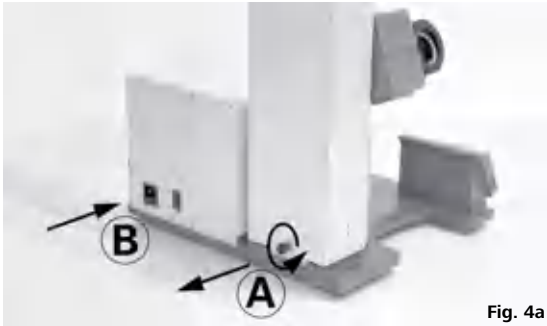


Fig. 4a

- ☞ Appuyez sur le dispositif de levage avec la main et retirez la vis moulée au dos de l'appareil (A).
- ☞ Une fois la sécurité de transport retirée, le dispositif de levage monte lentement en butée supérieure. La course est de 140 mm environ.
- ☞ Raccordez l'appareil à l'alimentation avec le câble fourni (B).

Pied réglable (Fig. 4b)

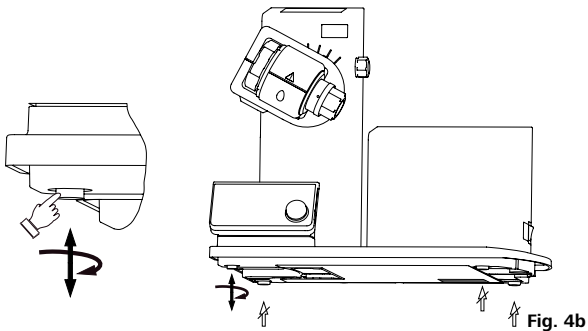


Fig. 4b

Montage du flacon de Woulfe (Fig. 5)

- ☞ Montez le raccord flexible (C) sur le côté gauche du dispositif de levage.
- ☞ Montez le support (D) sur le raccord flexible (C).

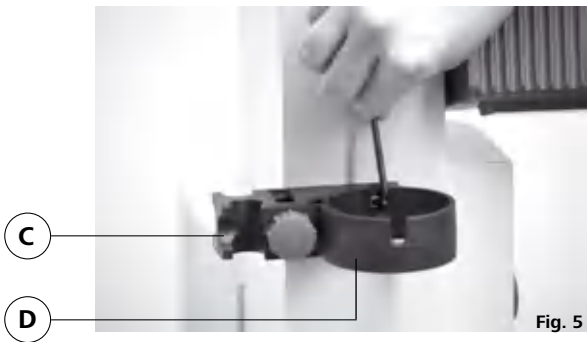


Fig. 5

- ☞ Placez le flacon et montez les raccords de flexibles fournis sur le flacon (fig. 6).



Fig. 6

- ☞ Desserrez le dispositif de serrage pour régler l'angle de l'entraînement de rotation du côté droit du dispositif de levage en tournant la vis à poignée (E) dans le sens inverse des aiguilles d'une montre (en appuyant légèrement et en tournant simultanément, la vis à poignée (E) peut être sortie encore plus loin).
- ☞ Placez l'entraînement à un angle de 30° env. (fig. 7).

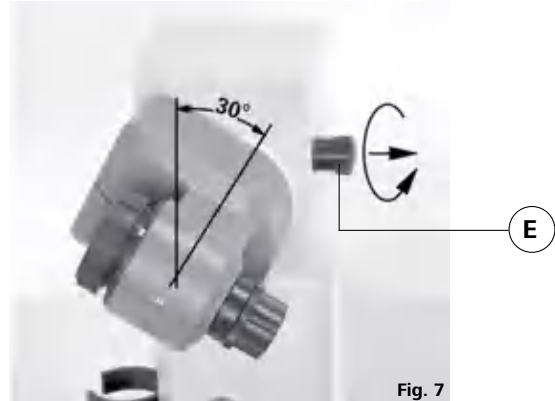


Fig. 7

- ☞ Bloquez ensuite l'entraînement de rotation en serrant la vis à poignée dans le sens horaire.

Bain chauffant HB 10

Attention ! Suivez le mode d'emploi du bain chauffant, chapitre "Mise en service" !

- ☞ Placez le bain chauffant sur la surface d'appui de l'entraînement de rotation et poussez-le en position gauche (fig. 8).



Fig. 8

Remarque : l'échange de données entre l'unité d'entraînement et le bain chauffant se fait à l'aide d'une interface infrarouge (F). Veillez à ce que la communication ait lieu alors que le parcours de la lumière est sans obstacles et ininterrompu !

Verrerie

REMARQUE: S'il vous plaît lire les instructions de fonctionnement de la verrerie pour la manipulation de verrerie de laboratoire !

- ☞ Un bouton de verrouillage permet de verrouiller ou déverrouiller le dispositif de verrouillage.

Si une marque rouge apparaît, le dispositif de verrouillage est déverrouillé, autrement il est verrouillé.

Pour verrouiller ou déverrouiller le dispositif de verrouillage, appuyer sur le bouton de verrouillage jusqu'à sa position finale.

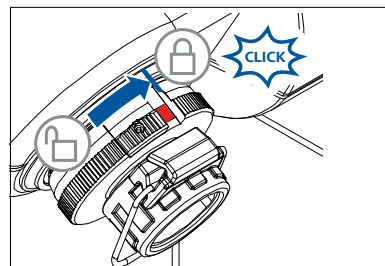


Fig. 9a

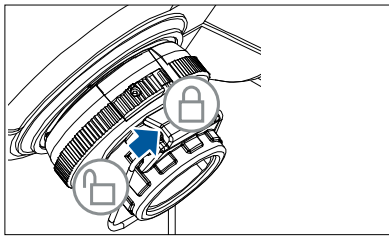


Fig. 9b

- ☞ Déverrouillez le dispositif d'arrêt en le tournant de 60° dans le sens antihoraire, conformément au marquage. Le marquage rouge doit être visible.
- ☞ Insérez la traversée de vapeur jusqu'en butée.
- ☞ Verrouillez ensuite ce dispositif d'arrêt en tournant à 60° dans le sens des aiguilles d'une montre.
- ☞ En poussant le bouton de verrouillage jusqu'à sa position finale, la marque rouge devrait être couverte et invisible.
- ☞ Le tube de vapeur ne peut pas être retiré !
- ☞ Contrôlez le dispositif d'arrêt axial de la traverse de vapeur.
- ☞ La marque rouge doit rester invisible.

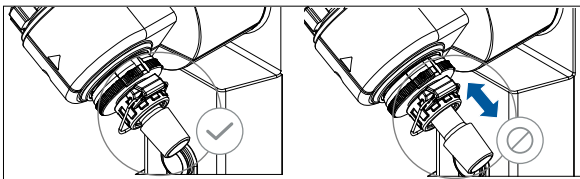


Fig. 10

Montez le joint du refroidisseur

- ☞ Placez le joint du condenseur RV 10.8001 dans le logement du condenseur et montez la verrerie sur l'appareil en suivant les instructions de montage correspondantes (fig. 11 a, b et c).



Fig. 11a



Fig. 11b

Avant la mise en service - Montage du joint RV 10.8001

- ☞ Montez le conduit de vapeur (1).
- ☞ Montez le joint RV 10.8001 (2).
- ☞ Poussez l'écrou d'accouplement (3b) sur la bride du refroidisseur (3a).
- ☞ Poussez également le ressort-bague (3c) sur la bride du refroidisseur (3a).
- ☞ Placez le refroidisseur (3a) sur le joint (2).
- ☞ Serrez l'écrou d'accouplement (3b) à la main (3b).

Remarque : suivez les instructions de montage de la verrerie.

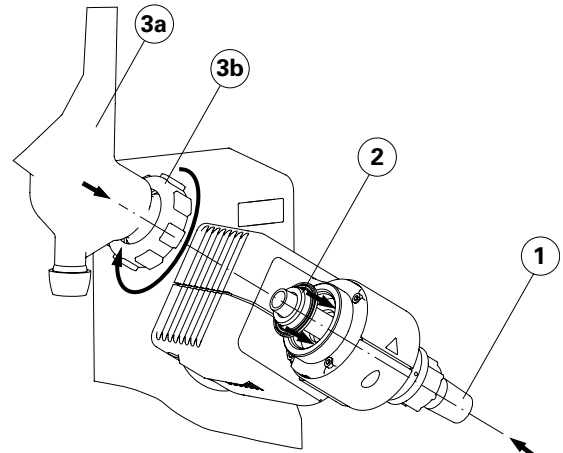


Fig. 11c

Montage de la fixation de condenseur de la verrerie verticale

- ☞ Montez la fixation de condenseur comme illustré (fig. 12).
- ☞ Montez la tôle (I) avec la vis moletée (J).
- ☞ Insérez la tige du statif (L) sur la tôle (I) et fixez-la avec l'écrou (K).
- ☞ Posez la protection en caoutchouc (M).
- ☞ Fixez la bande Velcro® (N) sur la tige du statif (L).
- ☞ Bloquez la verrerie verticale avec la bande Velcro® (N).

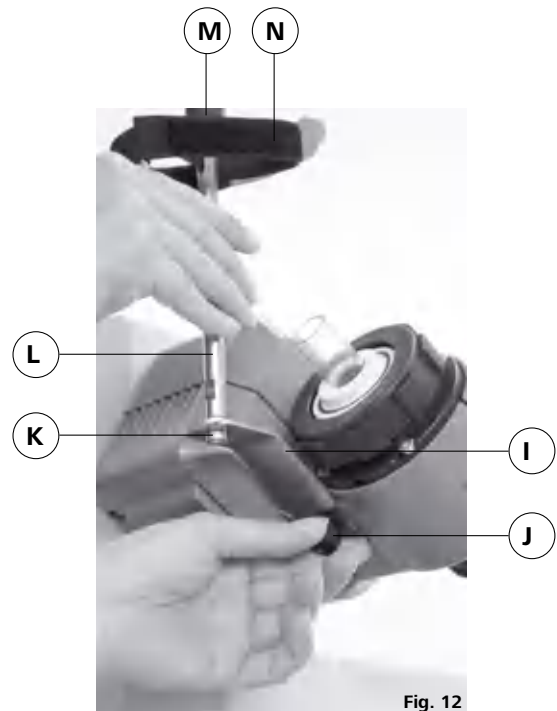
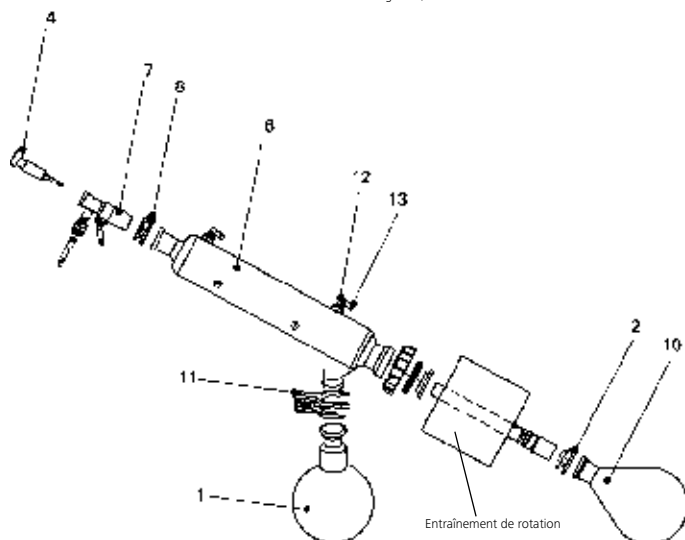


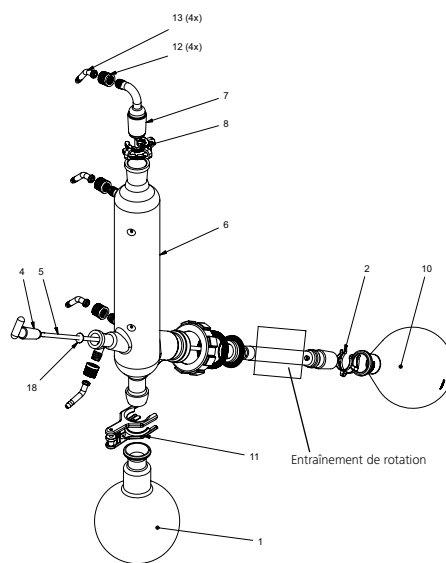
Fig. 12

Montage de la verrerie

Verrerie
RV 10.2 diagonale
RV 10.20 diagonale, avec revêtement

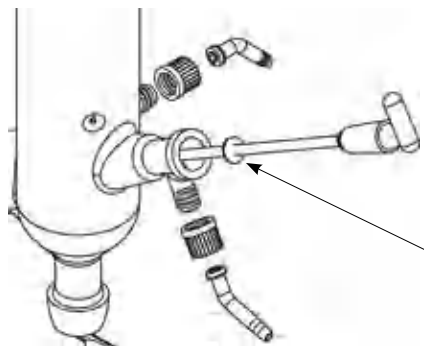


Verrerie
RV 10.1 verticale
RV 10.10 verticale, avec revêtement



Pos.	Désignation	Quantité	
		Verrerie diagonale	Verrerie verticale
1	Ballon récepteur	1	1
2	Pince NS 29, acier inoxydable	1	1
4	Robinet d'arrêt	1	1
5	Tube	-	1
6	Refroidisseur	1 Refroidisseur diagonal	1 Refroidisseur vertical
7	Raccord	1 Douille d'emmanchement	1 Raccord de vide
8	Pince NS 29, matière plastique	1	1
10	Ballon d'évaporation 1000 ml	1	1
11	Patte à rodage sphérique RV 05.10	1	1
12	Raccord vissé de capuchon	4	4
13	Raccord de flexible	4	4
18	Disque	-	1

Montage du disque



Larmier



Remarque: Veillez sur le placement correct du disque!

Démontage du condenseur

- ☞ Utilisez la clé à œil fournie pour desserrer les écrous d'accouplement coincés.
- ☞ Desserrez les écrous d'accouplement en tournant dans le sens inverse des aiguilles d'une montre.
- ☞ Retirez la bande Velcro®.



Fig. 13

Description des condenseurs spéciaux

- **RV 10.3 Condenseur intensif vertical avec distributeur**
Condenseur intensif vertical à double paroi permettant des condensations particulièrement efficaces.
Version disponible avec revêtement (RV 10.30)
- **RV 10.4 Condenseur à neige carbonique**
Condenseur à neige carbonique pour la distillation de solvants à bas point d'ébullition.
Refroidissement par neige carbonique, pas d'eau de refroidissement nécessaire. Condensation maximale par des températures basses.
Version disponible avec revêtement (RV 10.40)
(Non utilisable en mode automatique du RV 10 control)
- **RV 10.5 Condenseur vertical avec distributeur et soupape d'arrêt pour la distillation à reflux**
Version disponible avec revêtement (RV 10.50)
- **RV 10.6 Condenseur vertical intensif avec distributeur et soupape d'arrêt pour la distillation à reflux**
Condenseur intensif vertical à double paroi permettant des distillations à reflux particulièrement efficaces
Version disponible avec revêtement (RV 10.60)

Gainage

- ☞ Raccordez les flexibles d'eau au condenseur selon le principe du courant contraire (fig. 14).
- ☞ Etablissez les connexions de vide au condenseur, au flacon de Woulfe, au contrôleur de vide avec soupape et pompe à vide.
- ☞ Raccordez toujours le flexible de vide au condenseur en son point le plus élevé pour éviter les pertes de solvants par aspiration.
- ☞ Pour ce faire, utilisez des flexibles à vide de laboratoire présentant un diamètre intérieur de 8 mm et une épaisseur de paroi de 5 mm (voir chapitre "Accessoires").

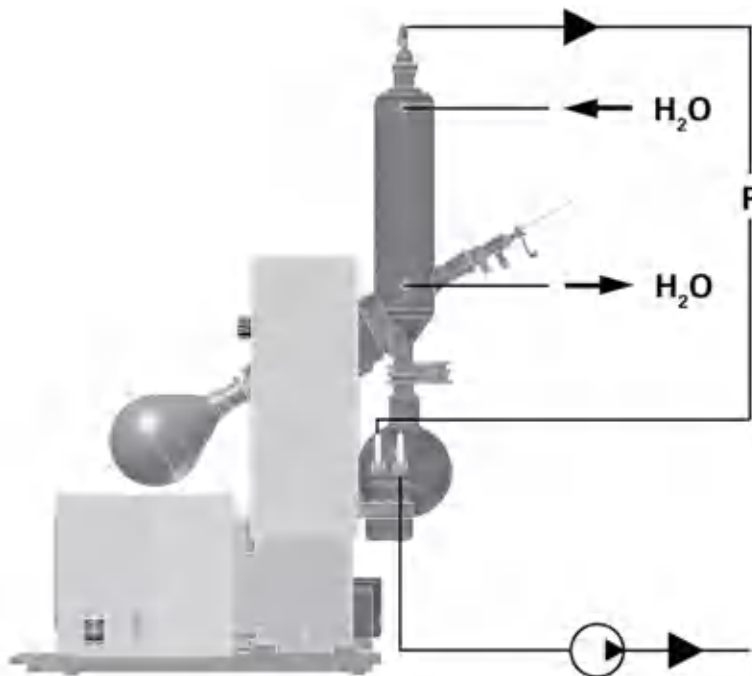


Fig. 14

Interfaces et sorties

Transmission des données



Fig. 15

HB 10

Le bain chauffant transmet des données via des ports IR. Ceux-ci se trouvent à gauche de l'écran du bain chauffant et à droite de l'écran de l'unité d'alimentation. Ne placez pas d'objet entre les deux unités de commande pour ne pas entraver la transmission des données (fig. 15) !

RV10 digital

Le port RS 232 au dos de l'appareil, doté d'une prise SUB-D à 9 pôles, peut être relié à un PC. Les broches sont affectées de signaux en série. Avec le logiciel de laboratoire "labworldsoft", l'appareil peut fonctionner en mode "Remote".

Remarque : pour ce faire, respectez la configuration minimale requise et le mode d'emploi et les aides du logiciel.

Interface série RS 232 (V24)

Configuration

- La fonction des câbles d'interface entre l'appareil et le système d'automatisation est une sélection des signaux précisés dans la norme EIA RS232 C, conforme à la partie 1 de la norme DIN > 66 020.
- Pour les caractéristiques électriques des câbles d'interface et l'affectation des états des signaux s'applique la norme RS 232 C, conforme à la norme DIN 66 259 Partie 1.
- Procédure de transmission: transmission asynchrone des caractères en mode start - stop.
- Mode de transmission: bidirectionnelle simultanée.
- Format des caractères: représentation des caractères conforme au format de données prescrit par la norme DIN 66 022 pour le mode start - stop, 1 bit de start, 7 bits de caractères, 1 bit de parité (pair = even); 1 bit de stop.
- Vitesse de transmission: 9600 bit/s.
- Commande du flux de données : aucune
- Procédure d'accès: la transmission de données de l'appareil à l'ordinateur s'effectue uniquement à la demande de ce dernier.

Syntaxe et format des instructions

Pour le bloc d'instructions, la règle suivante s'applique:

- Les instructions sont envoyées généralement de l'ordinateur (maître) à l'appareil (esclave).
- L'appareil émet exclusivement à la demande de l'ordinateur. Même les messages de panne ne peuvent être envoyés spontanément de l'appareil à l'ordinateur (système d'automatisation).
- Les instructions sont transmises en lettres capitales.
- Instructions et paramètres, ainsi que les paramètres successifs sont séparés au moins par un caractère vide (code: hex 0x20).

PC 1.1 Câble (fig. 16)

Ce câble est utilisé pour la liaison du connecteur 9 pôles à un PC.

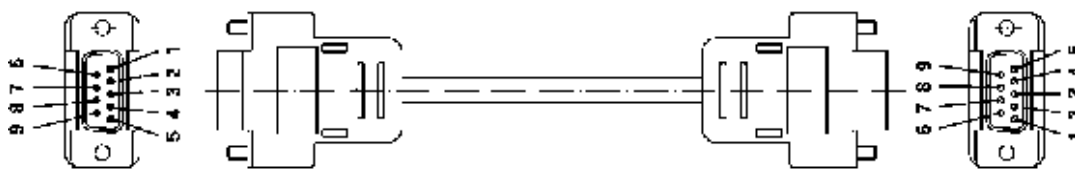


Fig. 16

- Chaque instruction distincte (y compris les paramètres et les données) et chaque réponse se terminent par Blank CR Blank LF (code: hex 0x20 hex 0x0d hex 0x20 hex 0x0A) et ont une longueur maximale de 80 caractères.
- Le caractère de séparation de la décimale dans un chiffre à virgule flottante est le point (code: hex 0x2E).

Les versions précédentes correspondent largement aux recommandations du groupe de travail NAMUR (recommandations NAMUR pour l'exécution des connecteurs électriques pour la transmission analogique et numérique des signaux aux appareils de laboratoire MSR, Rév. 1.1.

Les instructions NAMUR et les instructions supplémentaires IKA® spécifiques servent uniquement d'instructions Low level pour la communication entre l'appareil et le PC. Avec un programme adapté de terminal ou de communication, ces instructions peuvent être transmises directement à l'appareil. Avec labworldsoft®, vous disposez d'un pack logiciel IKA® confortable sous MS Windows pour commander l'agitateur et saisir les données de l'agitateur, qui permet également les saisies graphiques comme les rampes de régime par ex..

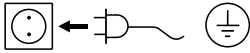
Voici ci-après un résumé des instructions NAMUR comprises par les contrôleurs IKA®.

Abréviations utilisées::

X,y	=	Paramètres de numérotation (nombre entier)
m	=	Valeur de variable, nombre entier
n	=	Valeur de variable, nombre à virgule flottante
X	=	4 Vitesse de rotation
X	=	60 Durée d'intervalle (1-99 Sekunden, 1 <= m >=99)
X	=	61 Minuteur (1-199 Minuten, 1 <= m >=199)
X	=	62 Direction du dispositif de levage (m=2-> dispositif de levage vers le haut, m=1-> dispositif de levage vers le haut)

Instructions NAMUR	Fonction
IN_NAME	Demande de désignation
IN_PV_X X = 4	Lecture de la valeur réelle
IN_SOFTWARE	Demande du référentiel du logiciel, date, version
IN_SP_X X = 4	Lecture de la valeur de consigne réglée
OUT_SP_X m X = 1,60,61,62	Réglage de la valeur de consigne à m
RESET	Passage au fonctionnement normal
START_X X = 4,60,61,62	Démarrage du fonctionnement (remote) d'appareil
STATUS	Édition de l'état 0:Fonctionnement manuel sans panne 1:Fonctionnement automatique début ERROR z (z numéro d'erreur voir tableau)
STOP_X X = 1,60, 61, 62	Arrêt du fonctionnement d'appareil. La variable fixée par OUT_SP_X reste inchangée

Mise en service



L'appareil est prêt à fonctionner après avoir connecté la prise de secteur.

Interrupteur (fig. 17)

- ☞ Allumez l'appareil du côté droit
- ☞ Fonctions de l'appareil activées



Fig. 17

Touches de fonction (voir page 4)

• Touche "Power" (1)

- ☞ Appuyez une fois sur la touche "Power"
- ☞ Mode "Stand-by"
- ☞ Appuyez une nouvelle fois sur la touche "Power"
- ☞ Fonctions de l'appareil réactivées
- L'affichage "Version du logiciel" change pour l'affichage "Paramètres".

Remarque : l'appareil doit d'abord être allumé au niveau de l'interrupteur, du côté droit de l'appareil.

Remarque : l'appareil n'est hors alimentation et hors tension qu'après coupure de l'interrupteur de secteur (côté droit de l'appareil) !

• Touche de position du dispositif de levage "▲" (2)

- ☞ Appuyez sur la touche "▲", le dispositif de levage monte.
- ☞ Relâchez la touche "▲", le dispositif de levage s'arrête et reste en position.

• Touche de position du dispositif de levage "▼" (3)

- ☞ Appuyez sur la touche "▼", le dispositif de levage descend.
- ☞ Relâchez la touche "▼", le dispositif de levage s'arrête et reste en position.

• Bouton rotatif (4)

Réglage de la vitesse de rotation

- ☞ Tournez le bouton rotatif
- ☞ Réglage de la vitesse de rotation
- Précision du réglage de la vitesse de rotation + 5 rpm,
- Plage de vitesse de rotation 20 à 270 rpm

Remarque : si votre réglage de vitesse de rotation > 100 rpm, le démarrage progressif s'active automatiquement.

Start / Stop de l'entraînement de rotation

- ☞ Appuyez sur le bouton rotatif
- ☞ Démarrage de l'entraînement de rotation
- ☞ Appuyez à nouveau sur le bouton rotatif
- ☞ Arrêt de l'entraînement de rotation

• Touche Timer (5)

- ☞ Appuyez sur la touche "Timer".
- ☞ Le bloc du minuteur s'affiche, l'affichage "TIMER" clignote.
- ☞ Réglez la valeur théorique de "Timer" en tournant le bouton rotatif (1 à 199 minutes).
- ☞ Enregistrez la valeur théorique "Timer" en appuyant à nouveau sur la touche "Timer".
- ☞ Démarrage de la fonction "Timer".
- Automatique lorsque l'entraînement de rotation est en marche
- RDémarrer l'entraînement de rotation

Remarque : à la fin du minuteur, un signal retentit, la rotation s'arrête et le dispositif de levage monte.

☞ La valeur enregistrée s'affiche.

☞ Désactivez le minuteur en réglant la valeur théorique sur "0".

• Touche Int (6)

Cycle d'intervalle droite-gauche (changement de sens de rotation) du ballon d'évaporation en secondes.

- ☞ Appuyez sur la touche "Int".
- ☞ Auf dem Display erscheint Intervallblock, die Anzeige "INT" blinkt.
- ☞ Réglez la valeur théorique de "Int" en tournant le bouton rotatif (1 à 60 secondes).
- ☞ Démarrage de la fonction "Int"
- Automatique lorsque l'entraînement de rotation est en marche
- Démarrer l'entraînement de rotation

Remarque : en mode intervalle, la vitesse de rotation maximale est limitée à 200 rpm.

☞ Enregistrez la valeur théorique "Int" en appuyant à nouveau sur la touche "Int".

☞ Désactivez l'intervalle en réglant la valeur théorique sur "0".

Écran (voir page 4)

• Affichage "REMOTE" (10)

(uniquement sur le RV 10 digital)

La commande à distance par PC en combinaison avec le logiciel "labworldsoft®" est active.

• Affichage "888 rpm" (20)

Affichage des vitesses de rotation théorique et réelle actuelles en tour par minute [rpm].

A la mise en marche de l'appareil, la dernière valeur théorique choisie pour "vitesse de rotation".

• Affichage ○ (30)

Entraînement de rotation actif.

• Affichage "TIMER" (40)

Commande cadencée active.

Affichage du temps de distillation restant en minutes [min].

Remarque : le modèle RV 10 digital peut en outre activer la coupure du bain chauffant avec le logiciel "labworldsoft®" à la fin du minuteur.

• Affichage "INT" (50)

Mode intervalle activé.

• Affichage "E01" (20)

--- non illustré ---

Codes d'erreurs, voir chapitre "Codes d'erreurs".

Réglage de la butée finale inférieure

Attention ! En fonction de la taille du ballon, de l'angle de réglage de l'entraînement de rotation, ainsi que la position du bain chauffant et du dispositif de levage, le ballon d'évaporation peut se lever sur le bain chauffant. **Risque de bris de verre !**

Limitez la position inférieure du dispositif de levage avec la butée finale variable.

☞ Appuyez sur la touche "▼" jusqu'à ce que le dispositif de levage atteigne la position souhaitée.

Remarque : le ballon d'évaporation doit s'immerger aux 2/3 dans le bain chauffant.

☞ Pour déplacer l'élément de butée (Q), appuyez sur le bouton central (R) à l'avant du dispositif de levage (fig. 18).

☞ Poussez la butée (Q) dans la position souhaitée (fig. 19).

☞ Appuyez sur la touche "▲" jusqu'à ce que le dispositif de levage atteigne la butée finale supérieure.

Remarque : la course est limitée de 0 à 6 cm.

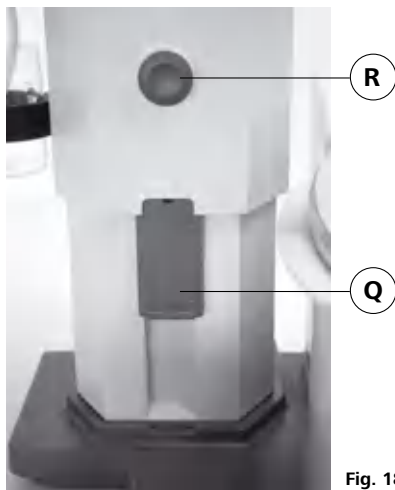


Fig. 18



Fig. 19

Vérifiez le fonctionnement de la coupure en fin de course :

- ☞ Abaissez le dispositif de levage en appuyant en continu sur la touche "▼".
- ☞ L'entraînement s'arrête automatiquement dès qu'il a atteint sa position inférieure définie.
- ☞ Ramenez l'entraînement en position supérieure.

Pour activer le levage de sécurité après un arrêt prolongé, avant de commencer la distillation, mettez le levage motorisé plusieurs fois en butée inférieure ou en butée supérieure (voir chapitre Consignes de sécurité - Dispositif de levage de sécurité) !

Remplissage du ballon d'évaporation

Avant de remplir le ballon d'évaporation, l'appareillage en verre est réglé sur la pression théorique via la commande de vide (contrôler).

- ☞ Remplissez maintenant le ballon d'évaporation avec la conduite de réapprovisionnement, voir fig. 20.
- ☞ En raison de la dépression présente, le solvant est aspiré dans le ballon d'évaporation. Ceci permet de réduire au maximum les pertes de solvants par aspiration.

- ☞ Avant d'appliquer le vide, vous pouvez aussi remplir manuellement le ballon d'évaporation. Le ballon d'évaporation ne doit pas être rempli au-delà de la moitié de son volume.

Remarque : **Attention !** La charge maximale autorisée (ballon d'évaporation et son contenu) est de 3 kg.



Fig. 20

Installation du bain chauffant

Lisez également le mode d'emploi du bain chauffant IKA® HB 10!

- ☞ Abaissez le dispositif de levage dans sa position inférieure et vérifiez la position du bain chauffant par rapport à celle du ballon d'évaporation. En cas d'utilisation d'un ballon d'évaporation plus grand (2 ou 3 litres) et selon l'angle de l'entraînement de rotation, vous pouvez décaler le bain chauffant de 50 mm vers la droite.
- ☞ Remplissez le bain chauffant d'agent de mise à température jusqu'à ce que le ballon d'évaporation soit immergé aux 2/3.
- ☞ Allumez l'entraînement de rotation et augmentez lentement la vitesse de rotation.

Remarque : évitez la formation de rides.

- ☞ Allumez le bain chauffant au niveau de l'interrupteur principal.

Remarque : évitez les tensions sur le verre par l'utilisation de températures différentes pour le ballon d'évaporation et le bain chauffant lors de la descente du ballon d'évaporation dans le bain chauffant !

Remarque : si vous utilisez des accessoires autres que des accessoires d'origine IKA®, la course de déplacement de 50 mm du bain chauffant peut ne plus être suffisante, en particulier en cas d'utilisation d'un ballon d'évaporation de 3 l et d'un dispositif anti-mousse.

Utilisez la plaque IKA® RV 10.3000 pour étendre la course de déplacement du bain chauffant de 150 mm.

Entretien et nettoyage

Le fonctionnement de l'appareil ne nécessite pas d'entretien. Il est simplement soumis au vieillissement naturel des pièces et à leur taux de défaillances statistique.

Le joint d'étanchéité du condenseur en verre doit être contrôlé à intervalle régulier et remplacé si nécessaire.

- ☞ Débranchez la prise secteur pour la nettoyage.

Pour nettoyer la commande, il faut utiliser uniquement de l'eau avec un produit d'addition au détergent contenant un dérivé tensio-actif ou de l'alcool isopropylique si l'encrassement est plus important.

Dispositif de levage de sécurité

Le dispositif de levage de sécurité doit être contrôlé quotidiennement avant utilisation !

Après un arrêt prolongé (env. quatre semaines), mettez plusieurs fois le levage motorisé en butée inférieure ou supérieure avant de commencer la distillation (voir chapitre Consignes de sécurité - Dispositif de levage de sécurité) ! Si le dispositif de levage de sécurité ne fonctionne plus, veuillez contacter le service après-vente IKA®.

La commande de pièces de rechange

Lors de la commande de pièces de rechange, veuillez indiquer:

- le type de l'appareil,
- le numéro de fabrication, voir la plaque d'identification,
- le numéro de position et la désignation de la pièce de rechange, voir www.ika.com, le tableau des pièces de rechange et catalogue des pièces de rechange.

Réparation

N'envoyer pour réparation que des appareils nettoyés et exempts de substances toxiques.

Utiliser pour cela le formulaire «**Certificat de régularité**» fourni par IKA® ou imprimer le formulaire téléchargeable sur le site Web d'IKA® : www.ika.com.

Si une réparation est nécessaire, expédier l'appareil dans son emballage d'origine. Les emballages de stockage ne sont pas suffisants pour les réexpéditions. Utiliser en plus un emballage de transport adapté.

Accessoires



RV 10.1	NS 29/32 Verrerie verticale (1)
RV 10.10	NS 29/32 Verrerie verticale, avec revêtement (1)
RV 10.2	NS 29/32 Verrerie diagonale (2)
RV 10.20	NS 29/32 Verrerie diagonale, avec revêtement (2)
RV 10.700	NS 29/42 Verrerie verticale (1)
RV 10.710	NS 29/42 Verrerie verticale, avec revêtement (1)
RV 10.800	NS 29/42 Verrerie diagonale (2)
RV 10.810	NS 29/42 Verrerie diagonale, avec revêtement (2)
RV 10.900	NS 24/40 Verrerie verticale (1)
RV 10.910	NS 24/40 Verrerie verticale, avec revêtement (1)
RV 10.1000	NS 24/40 Verrerie diagonale (2)
RV 10.1010	NS 24/40 Verrerie diagonale, avec revêtement (2)



RV 10.3	Réfrigérant intensif vertical avec distributeur (1)
RV 10.30	Réfrigérant intensif vertical avec distributeur, avec revêtement (1)
RV 10.4	Réfrigérant à neige carbonique (2)
RV 10.40	Réfrigérant à neige carbonique, avec revêtement (2)
RV 10.5	Réfrigérant vertical avec distributeur et soupape d'arrêt pour la distillation à reflux (3) (pas d'illustration)
RV 10.50	Réfrigérant vertical avec distributeur et soupape d'arrêt pour la distillation à reflux, avec revêtement (3) (pas d'illustration)
RV 10.6	Réfrigérant intensif vertical avec distributeur et soupape (3)
RV 10.60	Réfrigérant intensif vertical avec distributeur et soupape, avec revêtement (3)



HB 10.1	Écran de protection (Bain chauffant HB 10)
HB 10.2	Capot de protection (Bain chauffant HB 10)



RV 10.70	NS 29/32 Traversée de vapeur
RV 10.71	NS 24/29 Traversée de vapeur
RV 10.72	NS 29/42 Traversée de vapeur
RV 10.73	NS 24/40 Traversée de vapeur
RV 10.74	NS 29/32 Traversée de vapeur, court, pour distillation à reflux
RV 10.75	NS 24/29 Traversée de vapeur, court, pour distillation à reflux
RV 10.76	NS 29/42 Traversée de vapeur, court, pour distillation à reflux
RV 10.77	NS 24/40 Traversée de vapeur, court, pour distillation à reflux



RV 10.80	NS 29/32 Ballon d'évaporation 50 ml
RV 10.81	NS 29/32 Ballon d'évaporation 100 ml
RV 10.82	NS 29/32 Ballon d'évaporation 250 ml
RV 10.83	NS 29/32 Ballon d'évaporation 500 ml
RV 10.84	NS 29/32 Ballon d'évaporation 1000 ml
RV 10.85	NS 29/32 Ballon d'évaporation 2000 ml
RV 10.86	NS 29/32 Ballon d'évaporation 3000 ml
RV 10.90	NS 24/32 Ballon d'évaporation 50 ml
RV 10.91	NS 24/32 Ballon d'évaporation 100 ml
RV 10.92	NS 24/32 Ballon d'évaporation 250 ml
RV 10.93	NS 24/32 Ballon d'évaporation 500 ml

RV 10.94	NS 24/32 Ballon d'évaporation 1000 ml
RV 10.95	NS 24/32 Ballon d'évaporation 2000 ml
RV 10.96	NS 24/32 Ballon d'évaporation 3000 ml
RV 10.97	NS 24/40 Ballon d'évaporation 1000 ml
RV 10.2001	NS 29/42 Ballon d'évaporation 50 ml
RV 10.2002	NS 29/42 Ballon d'évaporation 100 ml
RV 10.2003	NS 29/42 Ballon d'évaporation 250 ml
RV 10.2004	NS 29/42 Ballon d'évaporation 500 ml
RV 10.87	NS 29/42 Ballon d'évaporation 1000 ml
RV 10.2005	NS 29/42 Ballon d'évaporation 2000 ml
RV 10.2006	NS 29/42 Ballon d'évaporation 3000 ml
RV 10.2007	NS 24/40 Ballon d'évaporation 50 ml
RV 10.2008	NS 24/40 Ballon d'évaporation 100 ml
RV 10.2009	NS 24/40 Ballon d'évaporation 250 ml
RV 10.2010	NS 24/40 Ballon d'évaporation 500 ml
RV 10.2011	NS 24/40 Ballon d'évaporation 1000 ml
RV 10.2012	NS 24/40 Ballon d'évaporation 2000 ml
RV 10.2013	NS 24/40 Ballon d'évaporation 3000 ml



RV 10.100	KS 35/20 Ballon de récupération 100 ml
RV 10.101	KS 35/20 Ballon de récupération 250 ml
RV 10.102	KS 35/20 Ballon de récupération 500 ml
RV 10.103	KS 35/20 Ballon de récupération 1000 ml
RV 10.104	KS 35/20 Ballon de récupération 2000 ml
RV 10.105	KS 35/20 Ballon de récupération 3000 ml

RV 10.200	KS 35/20 Ballon de récupération, avec revêtement 100 ml
RV 10.201	KS 35/20 Ballon de récupération, avec revêtement 250 ml
RV 10.202	KS 35/20 Ballon de récupération, avec revêtement 500 ml
RV 10.203	KS 35/20 Ballon de récupération, avec revêtement 1000 ml
RV 10.204	KS 35/20 Ballon de récupération, avec revêtement 2000 ml
RV 10.205	KS 35/20 Ballon de récupération, avec revêtement 3000 ml



RV 10.300	NS 29/32 Ballon de poudre 500 ml
RV 10.301	NS 29/32 Ballon de poudre 1000 ml
RV 10.302	NS 29/32 Ballon de poudre 2000 ml

RV 10.303	NS 24/29 Ballon de poudre 500 ml
RV 10.304	NS 24/29 Ballon de poudre 1000 ml
RV 10.305	NS 24/29 Ballon de poudre 2000 ml

RV 10.2014	NS 29/32 Ballon de poudre 500 ml
RV 10.2015	NS 29/32 Ballon de poudre 1000 ml
RV 10.2016	NS 29/32 Ballon de poudre 2000 ml

RV 10.217	NS 24/40 Ballon de poudre 500 ml
RV 10.218	NS 24/40 Ballon de poudre 1000 ml
RV 10.219	NS 24/40 Ballon de poudre 2000 ml



RV 10.400	NS 29/32 Cylindre d'évaporation 500 ml
RV 10.401	NS 29/32 Cylindre d'évaporation 1500 ml

RV 10.402	NS 24/29 Cylindre d'évaporation 500 ml
RV 10.403	NS 24/29 Cylindre d'évaporation 1500 ml

RV 10.2020	NS 29/42 Cylindre d'évaporation 500 ml
RV 10.2021	NS 29/42 Cylindre d'évaporation 1500 ml

RV 10.2022	NS 24/40 Cylindre d'évaporation 500 ml
RV 10.2023	NS 24/40 Cylindre d'évaporation 1500 ml





RV 10.500	NS 29/32 Dispositif anti-mousse
RV 10.501	NS 24/29 Dispositif anti-mousse
RV 10.2024	NS 29/42 Dispositif anti-mousse
RV 10.2025	NS 24/40 Dispositif anti-mousse



RV 10.600	NS 29/32 Araignée de distillation avec 6 douilles de distillation
RV 10.601	NS 29/32 Araignée de distillation avec 12 douilles de distillation
RV 10.602	NS 29/32 Araignée de distillation avec 20 douilles de distillation

RV 10.603	NS 24/29 Araignée de distillation avec 6 douilles de distillation
RV 10.604	NS 24/29 Araignée de distillation avec 12 douilles de distillation
RV 10.605	NS 24/29 Araignée de distillation avec 20 douilles de distillation

	RV 10.2026 RV 10.2027 RV 10.2028	NS 29/42 Araignée de distillation avec 6 douilles de distillation NS 29/42 Araignée de distillation avec 12 douilles de distillation NS 29/42 Araignée de distillation avec 20 douilles de distillation
	RV 10.2029 RV 10.2030 RV 10.2031	NS 24/40 Araignée de distillation avec 6 douilles de distillation NS 24/40 Araignée de distillation avec 12 douilles de distillation NS 24/40 Araignée de distillation avec 20 douilles de distillation
	RV 10.610	Douille de distillation 20 ml
	RV 10.606 RV 10.607	NS 29/32 raignée de distillation avec 5 ballons 50 ml NS 29/32 raignée de distillation avec 5 ballons 100 ml
	RV 10.608 RV 10.609	NS 24/29 raignée de distillation avec 5 ballons 50 ml NS 24/29 raignée de distillation avec 5 ballons 100 ml
	RV 10.2032 RV 10.2033	NS 29/42 raignée de distillation avec 5 ballons 50 ml NS 29/42 raignée de distillation avec 5 ballons 100 ml
	RV 10.2034 RV 10.2035	NS 24/40 raignée de distillation avec 5 ballons 50 ml NS 24/40 raignée de distillation avec 5 ballons 100 ml
	RV 10.3000	Plaque
		
	RV 10.8001	Joint d'étanchéité, PTFE compound
	PC 1.1	Câble labworldsoft®

Messages d'erreurs

Tout dysfonctionnement pendant l'utilisation est matérialisé par un message d'erreur à l'affichage (seulement RV 10 digital).

Après affichage d'un message d'erreur grave, le dispositif de levage monte en butée supérieure et la commande de l'appareil est bloquée. Le dispositif de levage peut toujours être commandé.

Procédez alors comme suit:

- ☞ Eteindre l'appareil à l'interrupteur
- ☞ Prendre les mesures correctives
- ☞ Redémarrer l'appareil

Code d'erreur	Conséquence	Cause	Correction
E01	Aucune rotation ou rotation trop faible	Bris de câble Charge trop élevée Moteur bloqué	Réduisez la quantité de remplissage dans le ballon d'évaporation
E02	Aucune communication avec le bain chauffant	Port caché ou sale	Contrôlez/ nettoyez le port

Si le défaut persiste après les mesures prescrites ou si un autre code d'erreur s'affiche

- Adressez-vous au département de service d' **IKA**®,
- Envoyez l'appareil avec un bref descriptif de l'erreur.

Caractéristiques techniques

	seulement RV 10 basic		seulement RV 10 digital	
Plage de tension de service	Vac		100 - 230 + 10%	
Tension nominale	Vac		100 - 230	
Fréquence	Hz		50 / 60	
Puissance absorbée sans bain chauffant	W		75	
Puissance absorbée en mode d'opération "stand by"	W		3,3	
Vitesse de rotation	rpm		20-280	
Affichage de la vitesse de rotation			digital	
Taille de l'image à l'écran (l x h)	mm		48 x 35	
Écran			Affichage à 7 segments	
Multilingue			-	
Marche à droite-gauche/mode intervalle			oui	
Démarrage progressif			oui	
Dispositif de levage			automatique	
Vitesse de levage	mm/s		50	
Course	mm		140	
Réglage butée de fin de course inférieure			60 mm, sans contact	
Inclinaison réglable de la tête			0° - 45°	
Minuteur	min		1-199 minutes	
Intervalle	sec		1-60	
Contrôleur de vide intégré			-	
Port		-		RS 232
Programmation des rampes		-		avec accessoire labworldsoft®
Étapes de distillation programmables		-		avec accessoire labworldsoft®
Commande à distance		-		avec accessoire labworldsoft®
Surface de refroidissement (Réfrigérant standard RV 10.1,10.10,10.2,10.20)	cm ²			1200
Fusible			2xT1, 6A 250V 5x20	
Facteur de service admissible	%		100	
Température environ. admiss.	°C		5-40	
Taux d'humidité relatif admiss.	%		80	
Degré de protection selon DIN EN 60529			IP 20	
Classe de protection			I	
Catégorie de surtension			II	
Taux d'encrassement			2	
Poids (sans verrerie ; sans bain chauffant)	kg	16,8		17,5
Dimension (L x p x h)	mm		500 x 410 x 430	
Hauteur max. d'utilisation de l'appareil	m		max. 2000	

Sous réserve de modifications techniques!

Tableau des solvants (sélection)

Solvant	Formule	Pression en mbars pour le point d'ébullition à 40 °C	Solvant	Formule	Pression en mbars pour le point d'ébullition à 40 °C
Acetic acid	C ₂ H ₄ O ₂	44	Ethylacetate	C ₄ H ₈ O ₂	240
Acetone	C ₃ H ₆ O	556	Ethylmethylketone	C ₆ H ₁₀ O	243
Acetonitrile	C ₂ H ₃ N	226	Heptane	C ₇ H ₁₆	120
N-Amylalcool,	C ₅ H ₁₂ O	11	Hexane	C ₆ H ₁₄	335
n-Pentanol			Isopropylalcool	C ₃ H ₈ O	137
n-Butanol	C ₄ H ₁₀ O	25	Isoamylalcool,	C ₅ H ₁₂ O	14
tert. Butanol,	C ₄ H ₁₀ O	130	3-Methyl-1-Butanol		
2-Methyl-2-Propanol			Methanol	CH ₄ O	337
Butylacetate	C ₆ H ₁₂ O ₂	39	Pentane	C ₅ H ₁₂	atm.press.
Chlorobenzene	C ₆ H ₅ Cl	36	n-Propylalcool	C ₃ H ₈ O	67
Chloroform	C ₁ Cl ₃	474	Pentachloroethane	C ₂ HCl ₅	13
Cyclohexane	C ₆ H ₁₂	235	1,1,2,2-Tetrachloroethane	C ₂ H ₂ Cl ₄	35
Dichloromethane,	CH ₂ Cl ₂	atm.press.	1,1,1-Trichloroethane	C ₂ H ₃ Cl ₃	300
Methylenechloride			Tetrachloroethylene	C ₂ Cl ₄	53
Diethylether	C ₄ H ₁₀ O	atm.press.	Tetrachloromethane	CCl ₄	271
1,2,-Dichloroethylene (trans)	C ₂ H ₂ Cl ₂	751	Tetrahydrofurane (THF)	C ₄ H ₈ O	357
Diisopropylether	C ₆ H ₁₄ O	375	Toluene	C ₇ H ₈	77
Dioxane	C ₄ H ₈ O ₂	107	Trichloroethylene	C ₂ HCl ₃	183
Dimethylformamide (DMF)	C ₃ H ₇ NO	11	Water	H ₂ O	72
Ethanol	C ₂ H ₆ O	175	Xylene	C ₈ H ₁₀	25

Índice

	Página
Declaración de conformidad	3
Declaración del mercado	51
Garantía	51
Indicaciones de seguridad	52
Uso conforme al previsto	53
Desempacado	54
Informaciones importantes	54
Instalación	55
Accionamiento RV 10 basic/ digital	
Baño calefactor	
Equipo de vidrio	
Manguera	
Interfaces y salidas	59
Puesta en servicio	60
Mantenimiento y limpieza	61
Accesorios	62
Códigos de error	64
Datos técnicos	65
Tabla de disolvente (selección)	65

Declaración del mercado



Advertencia general sobre peligros



Peligro de quemadura!

Garantía

Según las condiciones de garantía **IKA®** el plazo correspondiente asciende a 24 meses. En caso de garantía, diríjase a su comerciante del ramo. El aparato se puede enviar también con la factura de entrega y los motivos de la reclamación directamente a nuestra fábrica. Los gastos de transportes corren por su cuenta.

La garantía no se aplica a los componentes de desgaste ni a los errores que puedan surgir como consecuencia de una manipulación incorrecta o de un cuidado o mantenimiento del aparato que no se adecuen a lo estipulado en estas instrucciones de uso.

Indicaciones de seguridad

Para su protección



Lea todas las instrucciones de uso antes de la puesta en marcha y siga siempre las instrucciones de seguridad.

- Mantenga estas instrucciones de uso en un lugar al que todos puedan acceder fácilmente.
- Asegúrese de que el aparato sea utilizado únicamente por personal debidamente formado y cualificado.
- Siga siempre las advertencias de seguridad, las directivas legales que correspondan y las normativas sobre protección laboral y prevención de accidentes. **Sobre todo en los trabajos que se realicen en condiciones de vacío!**
- Lleve siempre el equipo de protección que corresponda a la clase de peligro del fluido que vaya a manipular. De lo contrario, puede sufrir daños debido a:
 - a salpicadura de líquidos
 - el aplastamiento de partes del cuerpo, cabello, ropa o joyas
 - la rotura del cristal.
- Tenga en cuenta que el usuario puede verse en peligro si inhala o entra en contacto con determinados fluidos, como son los líquidos, vapores, humos o polvos tóxicos, así como las sustancias microbiológicas.
- Coloque el aparato en una área espaciosa de superficie horizontal, estable, limpia, protegida frente a deslizamientos, seca e ignífuga.
- Asegúrese de que haya una suficiente distancia respecto al suelo, puesto que la estructura de vidrio puede sobrepasar la altura del aparato.
- Revise antes de cada utilización el aparato, sus accesorios y, sobre todo, los componentes de vidrio para asegurarse de que no presentan daños. No utilice ningún componente dañado.
- Asegúrese de que la estructura de vidrio no presente tensiones. Existe peligro de reventón si:
 - se forman tensiones como consecuencia de un montaje incorrecto,
 - se reciben influencias mecánicas del exterior,
 - se producen picos de temperatura locales.
- Asegúrese de que el aparato no se mueve ni desvía por la acción de vibraciones o masas centrífugas excéntricas.
- Tenga en cuenta el peligro que entrañan,
 - los materiales inflamables,
 - los fluidos inflamables con una temperatura de ebullición baja
- **Atención:** Este aparato sólo puede procesar o calentar fluidos cuyo punto de inflamación se encuentre por encima del límite de temperatura de seguridad establecido para el baño calefactor.



El límite de temperatura de seguridad establecido para el baño calefactor debe estar siempre por lo menos 25 °C por debajo del punto de combustión del fluido utilizado.

- **No** utilice el aparato en entornos con peligros de explosión, ni tampoco con sustancias peligrosas ni debajo del agua.
- Procese únicamente fluidos que no generen una energía peligrosa durante su procesamiento. Esto también se aplica a otras entradas de energía, como es la radiación incidente de luz.
- Los procesos electrostáticos pueden entrañar ciertos riesgos.
- Los trabajos con el aparato sólo pueden realizarse en entornos vigilados.
- El aparato no puede utilizarse en condiciones de sobrepresión (para conocer la presión del agua de refrigeración, consulte "Datos técnicos").
- Con el fin refrigerar adecuadamente la unidad de accionamiento, no cubra las ranuras de ventilación.
- Entre el líquido y el aparato pueden producirse descargas electrostáticas que, a su vez, pueden suponer un peligro inmediato.
- El equipo no está concebido para un funcionamiento manual.
- El trabajo seguro con el aparato sólo estará garantizado si se incluyen los accesorios que se mencionan en el capítulo dedicado a dichos componentes.
- Observe las instrucciones de uso del baño calefactor HB 10.
- Observe asimismo las instrucciones de uso de los accesorios, como es la bomba de vacío.
- Utilice la cubierta de protección HB 10.2 o la placa de protección frente a salpicaduras HB 10.1.
- El aparato sólo se puede utilizar debajo de una campana de ventilación que esté cerrada por todos lados, o en conjunto con dispositivos de protección similares.

- Adapte la cantidad y el tiempo de material a destilar al tamaño del equipo de destilación. El refrigerador debe tener un potencial de acción suficiente. Además, el flujo del refrigerante debe vigilarse a la salida del refrigerador.
- Ventile siempre la estructura de vidrio si trabaja a presión normal (por ejemplo, con la salida abierta del refrigerador), pues así evitará que se forme presión.
- Tenga en cuenta que, si se produce una concentración peligrosa de gases, vapores o partículas en suspensión, estas sustancias pueden escapar por la salida abierta del refrigerador. Asegúrese de que el sistema no entraña ningún peligro incorporando, por ejemplo, trampas de enfriamiento, botellas lavadoras de gas o realizando una aspiración profunda.
- Los recipientes de vidrio evacuados no pueden calentarse unilateralmente; además, el émbolo del evaporador debe estar girando de forma continua durante la fase de calentamiento.
- El equipo está diseñado para utilizarlo en un vacío de hasta 1 mbar. En las destilaciones al vacío, todos los equipos deberán evacuar antes de comenzar el calentamiento (consulte el capítulo relativo a la puesta en marcha). Todos los equipos deberán volver a ventilarse después de la refrigeración. En las destilaciones al vacío, los vapores no condensados deberán condensarse a la salida o eliminarse mediante un procedimiento seguro. Si existe el peligro de que los restos de destilación se descompongan en presencia de oxígeno, sólo podrá introducirse gas inerte para desahogar la instalación.
- **Atención:** Evite que se formen peróxidos. En los restos de destilación y evaporación pueden concentrarse peróxidos orgánicos, lo que puede entrañar un riesgo de explosión. Guarde los líquidos que tienden a formar peróxidos en un lugar que esté protegido de la luz y, sobre todo, de la radiación UV y, en cualquier caso, asegúrese de que no hay presencia de peróxidos antes de realizar cualquier labor de destilación o evaporación. En el caso de encontrar peróxidos, retírelos. Tienden a formar peróxidos numerosos compuestos orgánicos, como son el delcalin, el dietiléter, el dioxano, el tetrahidrofurano y, además, algunos hidrocarburos no saturados, como el tetralin, el dieno, el cumol y el aldehído, la acetona y soluciones de estas sustancias.
- **Peligro de quemadura:** El baño calefactor, así como el líquido de atemperado, el matraz de evaporación y la estructura de vidrio pueden calentarse si el dispositivo se utiliza durante un período prolongado. Espere a que los componentes se enfríen antes de seguir utilizando el aparato.
- **Atención:** Evite que se produzcan retardos en la ebullición! No caliente el émbolo del evaporador en baño caliente sin acoplar también el accionamiento rotativo. Si se produce una formación repentina de espuma o de salida de gas, significa que el interior del matraz está empezando a descomponerse, por lo que deberá interrumpir el calentamiento de inmediato. Utilice el aparato de elevación para elevar el matraz de evaporación y extraerlo del baño calefactor. Vacíe el área en peligro e incluya las advertencias correspondientes en el entorno.
- **Atención:** No utilice nunca el aparato si el matraz de evaporación está girando y el elevador está elevado. Comience con una velocidad baja y baje el matraz de evaporación hacia el baño calefactor; a continuación, aumente hasta la velocidad deseada. rotación. De lo contrario, existe el riesgo de que se produzcan salpicaduras del fluido caliente.!
- Ajuste la velocidad del accionamiento de modo que la rotación de los matraces de evaporación en el baño calefactor no proyecte medio de atemperado y, en caso necesario, reduzca dicha velocidad.
- No toque los componentes giratorios durante el funcionamiento.
- Las fuerzas centrífugas excéntricas pueden producir fenómenos de resonancia incontrolados del dispositivo o de la estructura, lo que a su vez puede dañar o destrozar el conjunto de aparatos. Desconecte inmediatamente el aparato si se producen fuerzas centrífugas excéntricas o ruidos poco habituales, o bien reduzca la velocidad.
- Después de un fallo en la corriente puede producirse una baja presión en el equipo de vidrio.
- El aparato no arranca de nuevo después de un corte de corriente.
- El aparato sólo puede desconectarse de la red eléctrica si se pulsa el interruptor correspondiente del mismo o si se desenchufa el cable de alimentación.
- La toma de corriente de la pared debe encontrarse en un lugar accesible para el usuario.

Mecanismo de elevación de seguridad

Al desconectar el aparato o desenchufarlo de la red eléctrica se activa el mecanismo de elevación de seguridad, lo que extrae el matraz de evaporación del baño calefactor.

El mecanismo de elevación de seguridad cuando no hay corriente está concebido para un peso total máximo (equipo de vidrio más disolventes) de 3,1 kg.

Ejemplo para el cálculo del peso total con un equipo de vidrio vertical con un matraz de 1 litro:

Refrigerador + matraz de recepción + matraz de evaporación + piezas pequeñas =
1200 g + 400 g + 280 g + 100 g = 1980 g

Máxima carga de disolventes = 3100 g – 1980 g = 1120 g

Con cargas más altas el mecanismo de elevación de seguridad puede no estar garantizado en función del tipo de construcción.

Si se utilizan otros tipos de refrigeradores, como pueden ser los de hielo seco o los intensivos, así como cuando se utilizan piezas de distribución de destilación de reflujo con refrigerador encajable, puede que sea necesario reducir la carga máxima de acuerdo con el sobrepeso de estas estructuras de vidrio. Así pues, antes de comenzar la destilación compruebe si el elevador provisto de equipo de vidrio y producto de destilación se desplaza hacia arriba cuando no hay corriente.

El mecanismo de elevación de seguridad debe comprobarse todos los días antes del servicio. Desplace el elevador de forma motora a la po-

Zum Schutz des Gerätes

- Spannungsangabe des Typenschildes muss mit der Netzspannung übereinstimmen.
- Steckdose muss geerdet sein (Schutzleiterkontakt).
- Das Gerät darf nur von einer Fachkraft geöffnet werden.

sición tope inferior y accione la tecla "Power" (Alimentación) del panel frontal, o bien el interruptor principal de la parte trasera derecha del aparato con el peso máximo total de 3,1 kg.

→ El matraz de evaporación se eleva del baño calefactor.

En la primera puesta en servicio, así como cuando el equipo ha estado parado durante bastante tiempo, proceda tal como se indica a continuación: Desplace el elevador de forma motora hacia la posición tope inferior y superior accionando las teclas de función de elevación antes de interrumpir la tensión de red.

Nota: La desconexión y la interrupción de la tensión de red presenta un cierto retraso respecto a la desconexión con el interruptor "Power" (Alimentación) del panel frontal.

Si el mecanismo de elevación de seguridad no funciona, póngase en contacto con el departamento de servicio técnico de **IKA®**.

En el lado del evaporador (matraz de evaporación más contenido) el peso máximo permitido es de 3,0 kg. Una carga superior entraña el riesgo de que el vidrio se rompa en el tubo de conducción de vapor.

Tenga en cuenta que en este caso el mecanismo de elevación de seguridad está fuera de servicio.

Cuando haya cargas grandes trabaje siempre con velocidades lentas. Unas fuerzas centrífugas grandes provocan la rotura del tubo de conducción del vapor.

- Abnehmbare Geräteteile müssen wieder am Gerät angebracht werden, um das Eindringen von Fremdkörpern, Flüssigkeiten etc. zu verhindern.
- Vermeiden Sie Stöße und Schläge auf das Gerät oder Zubehör.

Uso conforme al previsto

• Aplicación

En combinación con los accesorios correspondientes recomendados por **IKA®**, el aparato es adecuado para:

- la destilación rápida y cuidadosa de líquidos
- la evaporación de soluciones y suspensiones
- la cristalización, la síntesis o la limpieza de productos químicos puros
- el secado de polvos y granulados
- el reciclado de disolventes

Modos de funcionamiento: Aparato de sobremesa

• Área de aplicación

- Laboratorios
- Escuelas
- Farmacias
- Universidades

La protección para el usuario no puede garantizarse si el aparato se utiliza con accesorios que no hayan sido suministrados o recomendados por el fabricante, si se realiza un uso indebido del aparato en contra de las especificaciones del fabricante, o si una tercera persona no autorizada efectúa cambios en el aparato o en el tablero de circuitos impresos.

Desempacado

- **Desempacado**

- Desembale el aparato con cuidado
- Si observa desperfectos, rellene enseguida el registro correspondiente (correo, ferrocarril o empresa de transportes)

- **Volumen de suministro**

consulte la tabla

	Accionamiento RV 10 basic	Accionamiento RV 10 digital	Baño calefactor HB 10	Equipo de vidrio vertical RV 10.1	Equipo de vidrio vertical RV 10.10 recubierto	Equipo de vidrio diagonal RV 10.2	Equipo de vidrio diagonal RV 10.20 recubierto	Botella de Woulfe	SopORTE	Protección del refrigerador completa	Llave poligonal	Instrucciones de manejo
RV 10 basic V	x		x	x				x	x	x	x	x
RV 10 basic VC	x		x		x			x	x	x	x	x
RV 10 basic D	x		x			x		x	x	x	x	x
RV 10 basic DC	x		x				x	x	x	x	x	x
RV 10 digital V		x	x	x				x	x	x	x	x
RV 10 digital VC		x	x		x			x	x	x	x	x
RV 10 digital D		x	x			x		x	x	x	x	x
RV 10 digital DC		x	x				x	x	x	x	x	x

Informaciones importantes

La destilación es un procedimiento de separación térmica para compuestos líquidos que se basa en puntos de ebullición específicos de las sustancias y dependientes de la presión y consiste en realizar una evaporación y, a continuación, una condensación.

La temperatura correspondiente al punto de ebullición se reduce cuando disminuye la presión externa, por lo que, por lo general, se trabaja a una presión baja, ya que así es posible mantener una temperatura constante del baño calefactor (por ejemplo, 60 °C). A través del vacío se ajusta entonces el punto de ebullición, con una temperatura del vapor de unos 40 °C. Por su parte, el agua de refrigeración del refrigerador de condensación no debe superar los 20 °C (regla de 60-40-20).

Para crear el vacío, utilice una bomba de membrana resistente a los productos químicos que disponga además de un controlador de vacío y esté protegida frente a los restos de disolvente mediante la intercalación de una botella de Woulfe y/o un separador de vacío.

La utilización de una bomba de chorro de agua para generar el vacío sólo está recomendada en ocasiones muy concretas, puesto que en estos sistemas puede producirse una contaminación del medio ambiente como consecuencia de los disolventes.

El rendimiento de evaporación se ve influido por la velocidad, la temperatura el tamaño del matraz y la presión del sistema.

La carga de trabajo óptima del refrigerador de paso es de aprox. el 60%.

Lo que corresponde a una condensación de aprox. 2/3 de la hélice del refrigerador. Si la carga de trabajo es mayor, existe el riesgo de que el vapor de disolvente no condensado se aspire también.

El aparato está provisto de un mecanismo de elevamiento de seguridad para el matraz. El equipo de vidrio puede quedar con vacío después de un fallo en la corriente; así pues, vuelva a airearla cuando la vuelva a encender. Si se produce un fallo en la corriente, el matraz, que eleva éste automáticamente mediante un resorte de presión de gas y lo extrae del baño calefactor.

Atención: El mecanismo de elevación de seguridad debe comprobarse todos los días antes del servicio. Véase a tal fin el capítulo "Advertencias de seguridad - Elevación de seguridad".

Instalación

Accionamiento RV 10 basic/digital

Atención: Quite el dispositivo de protección para el transporte (fig. 4a)

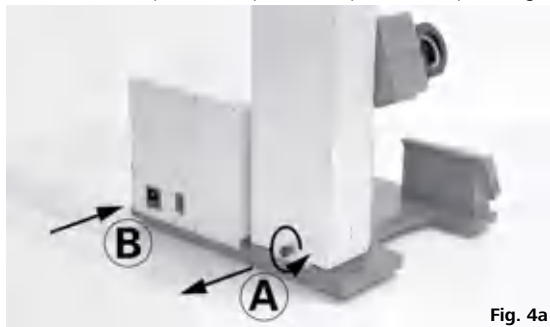


Fig. 4a

- ☞ Sostenga el elevador con la mano y retire el tornillo moleteado de la parte posterior del aparato (A).
- ☞ Una vez retirado el dispositivo de protección para el transporte, el elevador se desplaza lentamente hacia el fin de carrera superior. El desplazamiento es de unos 140 mm.
- ☞ Conecte el aparato al sistema de alimentación utilizando el cable incluido en el volumen de suministro (B).

Pie ajustable (fig. 4b)

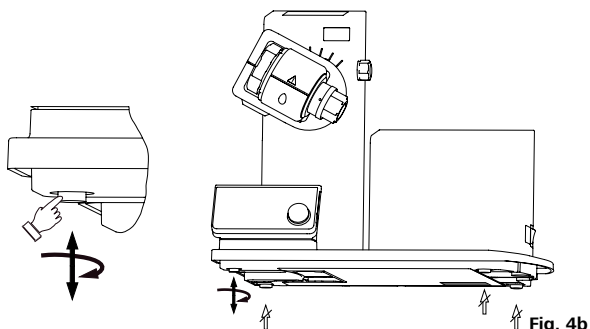


Fig. 4b

Montaje de la botella de Woulfe (fig. 5)

- ☞ Monte la pieza de conexión de la manguera (C) en el lado izquierdo.
- ☞ Monte el soporte (D) en la pieza de conexión de la manguera (C).

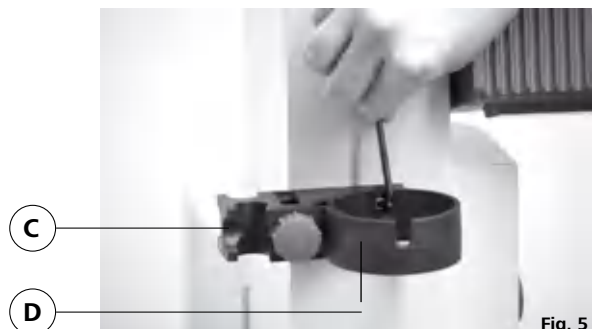


Fig. 5

- ☞ Coloque la botella y monte en la misma las conexiones de mangueras incluidas en el volumen de suministro (fig. 6)



Fig. 6

- ☞ Afloje el dispositivo de apriete para ajustar el ángulo del accionamiento de rotación que se encuentra en el lado derecho del elevador girando el tornillo del asa (E) en el sentido contrario a las agujas del reloj (si presiona ligeramente el tornillo del asa (E) al tiempo que lo gira, éste puede seguir extrayéndose).
- ☞ Ajuste el accionamiento a un ángulo de aprox. 30° (fig. 7).

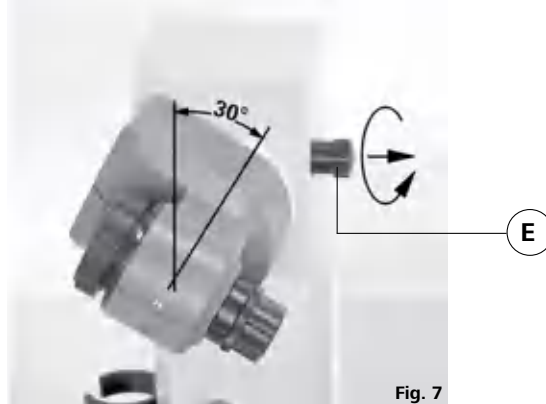


Fig. 7

- ☞ Acto seguido, asegure el accionamiento de rotación frente a torsión apretando el tornillo del asa en el sentido de las agujas del reloj.

Baño calefactor HB 10

Atención: Observe las instrucciones de uso del baño calefactor y, sobre todo, el capítulo relativo a la puesta en marcha.

- ☞ Coloque el baño calefactor en la superficie de ajuste del accionamiento de rotación y desplácelo a la posición izquierda (fig. 8).



Fig. 8

Nota: El intercambio de datos entre la unidad de accionamiento y el baño calefactor se realiza mediante una interfaz de infrarrojos. Tenga en cuenta que la comunicación sólo está garantizada si el recorrido de luz está libre y no se interrumpe.

Equipo de vidrio

NOTA: Lea las instrucciones de uso del equipo de vidrio para manipular de forma segura los artículos de vidrio para laboratorio.

- ☞ El cabezal de enclavamiento sirve para bloquear o desbloquear el fusible. Si se muestra una marca roja, significa que el fusible está desbloqueado. De lo contrario, significa que está bloqueado. Para bloquear o desbloquear el fusible, pulse el botón de bloqueo hasta el tope.

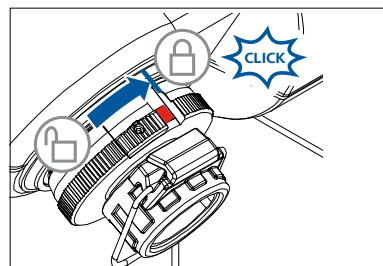


Fig. 9a

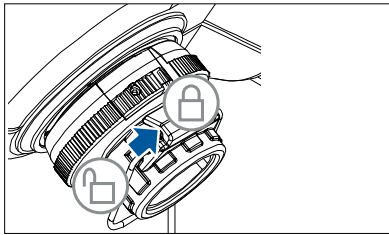


Fig. 9b

- ☞ Desbloquee el inmovilizador girándolo 60° hacia la izquierda conforme a la marca. La marca roja debe ser visible.
- ☞ Introduzca el tubo de paso de vapor hasta el tope.
- ☞ Bloquee a continuación este inmovilizador girándolo 60° en el sentido de las agujas del reloj.
- ☞ Si ha desplazado el botón de bloqueo hasta el tope, la marca roja debe estar cubierta y no debe ser visible.
- ☞ El tubo de paso de vapor no debe poder extraerse.
- ☞ Compruebe el inmovilizador axial del tubo de paso de vapor.
- ☞ Mantenga cubierta la marca roja.

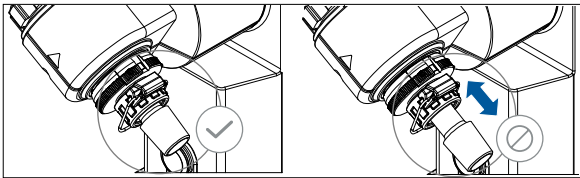


Fig. 10

Uso de la junta del refrigerador

- ☞ Coloque la junta del refrigerador RV 10.8001 en el alojamiento del radiador y monte el equipo de vidrio en el aparato según se indica en las instrucciones de montaje (fig. 11 a, b y c).



Fig. 11a



Fig. 11b

Ante puesta en servicio - Montaje del junta RV 10.8001

- ☞ Monte el tubo de paso del vapor(1).
- ☞ Monte la junta RV 10.8001 (2).
- ☞ Desplace la tuerca de racor (3b) a través de la brida del refrigerador (3a).
- ☞ Desplace también el anillo elástico (3c) a través de la brida del refrigerador (3a).
- ☞ Coloque el refrigerador (3a) sobre la junta (2).
- ☞ Apriete la tuerca de racor (3b) a mano

Nota: Siga las instrucciones de montaje del equipo de vidrio.

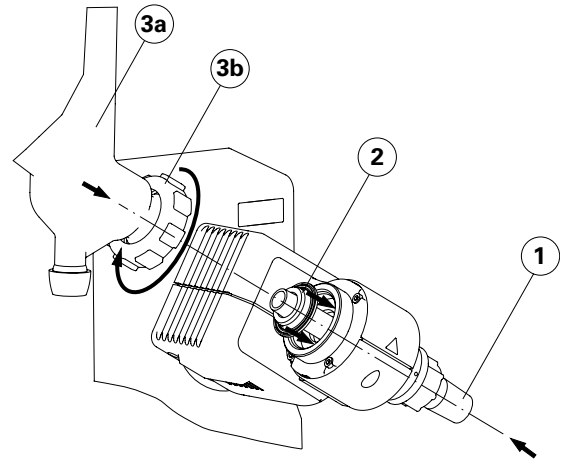


Fig. 11c

Montaje de la protección del refrigerador del equipo de vidrio vertical

- ☞ Monte la protección del refrigerador según se indica en la ilustración (fig. 12).
- ☞ Monte la chapa (I) con el tornillo moleteado (J).
- ☞ Introduzca la varilla de soporte (L) en la chapa (I) y fíjela con la tuerca (K).
- ☞ Incorpore la protección de goma (M).
- ☞ Sujete la cinta de velcro® (N) en la varilla de soporte (L).
- ☞ Sujete el equipo de vidrio vertical con la cinta de velcro® (N).

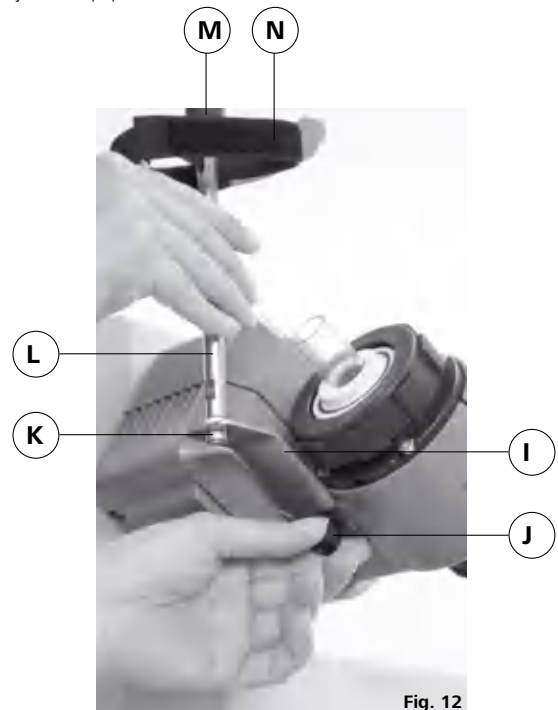
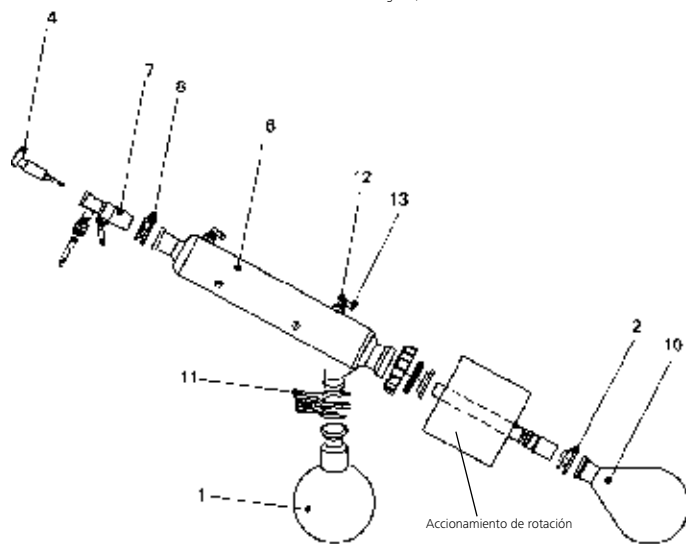


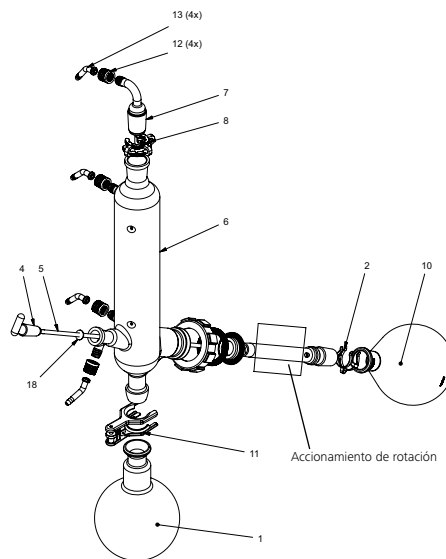
Fig. 12

Montaje del equipo de vidrio

Equipo de vidrio
RV 10.2 diagonal
RV 10.20 diagonal, recubierto

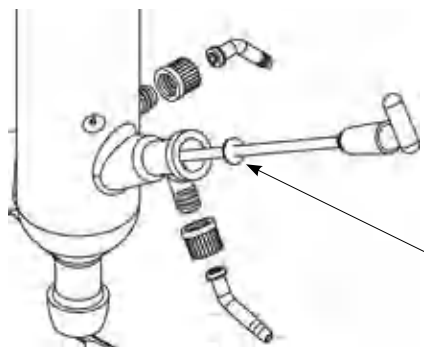


Equipo de vidrio
RV 10.1 vertical
RV 10.10 vertical, recubierto



Pos.	Designación	Cantidad	
		Equipo de vidrio diagonal	Equipo de vidrio vertical
1	Matraz de recepción	1	1
2	Pinza de fijación NS 29, acero inoxidable	1	1
4	Llave de cierre	1	1
5	Tubo	-	1
6	Refrigerador	1 refrigerador diagonal	1 refrigerador vertical
7	Conexión	1 manguito de introducción	1 conexión de vacío
8	Pinza de fijación NS 29, plástico	1	1
10	Matraz de evaporación de 1000 ml	1	1
11	Pinza de rótula rectificada RV 05.10	1	1
12	Tapón de la conexión roscada	4	4
13	Conexión de manguera	4	4
18	Arandela	-	1

Montaje de la arandela



Canto de coteo



Nota: Observe la posición correcta de la arandela.

Desmontaje del radiador

- ☞ Utilice la llave poligonal incluida para aflojar la tuerca de racor fija
- ☞ Afloje la tuerca de racor girándola hacia la izquierda.
- ☞ Afloje la cinta de velcro®.



Fig. 13

Descripción del refrigerador especial

- **RV 10.3 Refrigerador vertical intensivo con pieza de distribución**
Refrigerador vertical intensivo realizado con doble revestimiento, lo que permite unas condensaciones especialmente eficaces.
También disponible en modelo recubierto (RV 10.30)
- **RV 10.4 Radiador de hielo seco**
Refrigerador por hielo seco para la destilación de disolventes con un punto de ebullición bajo.
Refrigeración mediante hielo seco; no se necesita agua de refrigeración; máxima condensación gracias a las bajas temperaturas.
Version disponible avec revêtement (RV 10.40)
(No puede utilizarse en el modo automático del RV10 control)
- **RV 10.5**
- **RV 10.5 Refrigerador vertical con pieza de distribución y válvula de bloqueo para la destilación de reflujo**
También disponible en modelo recubierto (RV 10.50)
- **RV 10.6 Refrigerador vertical intensivo con pieza de distribución y válvula de bloqueo para la destilación de reflujo**
Refrigerador vertical intensivo realizado con doble revestimiento, lo que permite unas destilaciones de reflujo especialmente eficaces.
También disponible en modelo recubierto (RV 10.60)

Tendido de mangueras

- ☞ Conecte las mangueras de agua en el refrigerador siguiendo el principio de la contracorriente (fig. 14).
- ☞ Tienda las conexiones de vacío al refrigerador, así como la botella de Woulfe, el controlador de vacío con su válvula y la bomba de vacío.
- ☞ Conecte la manguera de vacío en el refrigerador siempre en el punto más alto, pues así evitará que se produzcan pérdidas de combustible al aspirar.
- ☞ Utilice a tal fin mangueras de vacío aptas para laboratorio con un diámetro interior de 8 mm y un grosor de pared de 5 mm (consulte el apartado dedicado a los accesorios).

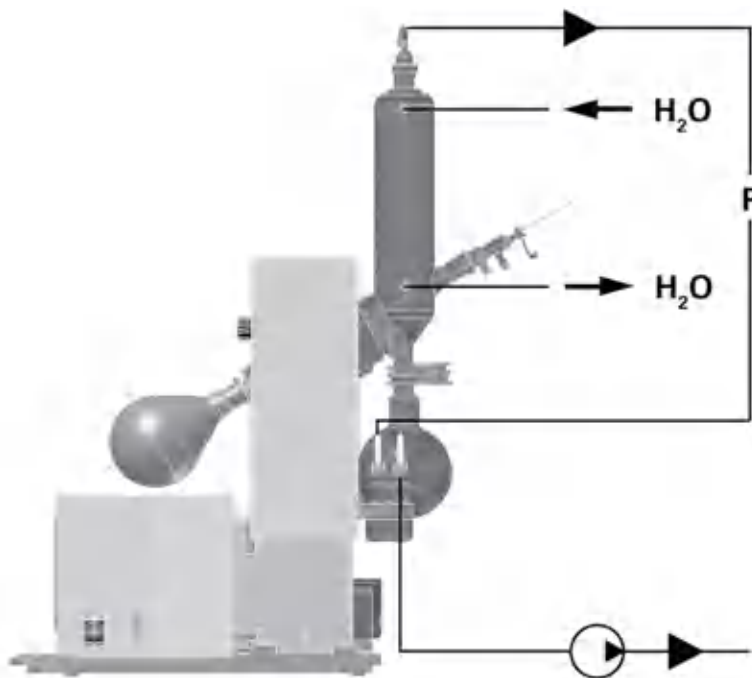


Fig. 14

Interfaces y salidas

Transferencia de datos



Fig. 15

HB 10

El baño calefactor transfiere datos a través de interfaces de infrarrojos (IR), las cuales se encuentran en el lado izquierdo de la pantalla del baño calefactor o en el lado derecho de la unidad de accionamiento. No coloque ningún objeto entre las dos unidades de mando, pues esto puede afectar negativamente a la transferencia de datos (fig. 15)!

RV10 digital

La interfaz RS 232 que se encuentra en la parte posterior del equipo está equipada con una clavija SUB-D de 9 patillas y puede conectarse a un PC. Las patillas tienen asignadas señales en serie. El software para equipos de laboratorio "labworldsoft®" permite utilizar el aparato en el modo "Remote" (Remoto).

Nota: Tenga en cuenta los requisitos del sistema, así como las instrucciones de uso y la ayuda del software.

Interface en serie RS 232 C

Configuración

- La función de los conductos de interfaz entre el aparato y el sistema de automatización representa una selección de las señales especificadas en la norma EIA RS232 C, según la norma DIN 66 020 Parte 1.
- Para las características eléctricas de las conducciones de interfaces y la coordinación de los estados de señal rige la norma RS 232 C, según DIN 55259, parte 1.
- Procedimiento de transmisión: transmisión de caracteres asincrónica en el servicio de start-stop.
- Clase de transmisión: totalmente duplex.
- Formato de caracteres: representación de caracteres según el formato de datos en DIN 66022 para servicio de start-stop. 1bit de start, 7 bits de caracteres, 1 bit de paridad (par = Even), 1 bit de stop.
- Velocidad de transmisión: 9600 Bit/s.
- Control de flujo de datos: Ninguno
- Procedimiento de acceso: una transmisión de datos del agitador al ordenador tiene lugar sólo contra demanda del ordenador.

Sintaxis de comando y formato

Para el conjunto de comandos rige lo siguiente:

- Por lo general los comandos se envían del ordenador (Master) al aparato (Slave).
- El aparato sólo envía datos si recibe la solicitud del ordenador. Ni siquiera los mensajes de error pueden enviarse de forma espontánea del aparato al ordenador (sistema de automatización).
- Los comandos se transmiten en letras mayúsculas
- Los comandos y los parámetros así como los parámetros sucesivos se separan por lo menos con un espacio (código: hex 0x20).

PC 1.1 Cable (fig. 16)

Necesario para conectar la clavija de 9 patillas con un PC.

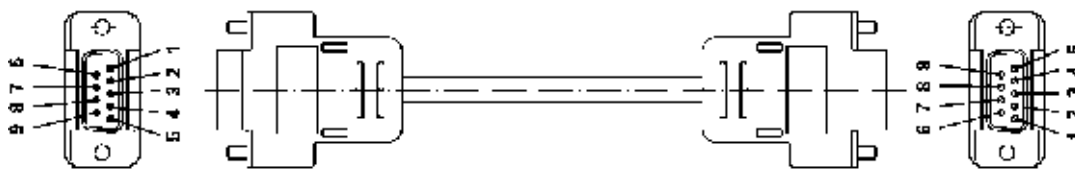


Fig. 16

- Cada comando individual (incl. parámetros y datos) y cada respuesta se finalizan con blank CR blank LF (código: hex 0x20 hex 0x0d hex 0x20 hex 0x0A) y tienen una longitud máxima de 80 caracteres.
- El carácter de separación decimal en un número de coma flotante es el punto (código: hex 0y2E).

Las versiones anteriores corresponden ampliamente a las recomendaciones del círculo de trabajo NAMUR. (Recomendaciones NAMUR para la ejecución de conexiones por enchufe eléctricas para la transmisión de señales analógicas y digitales en aparatos individuales MSR de laboratorio: Rev 1.1.

Los comandos NAMUR y los comandos específicos IKA® adicionales sirven sólo como comandos low level para la comunicación entre el aparato y el ordenador PC. Estos comandos se pueden transmitir con un programa de terminal o comunicación apropiado directamente al aparato.

labworldsoft® es un cómodo paquete de software de IKA® que se utiliza en el sistema de MS Windows para controlar el aparato y para recopilar los datos del mismo; además, también permite introducir datos gráficos de, por ejemplo, las rampas de velocidad.

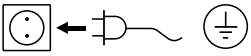
A continuación, aparece un cuadro sinóptico de los comandos (NAMUR) registrados por los aparatos de control IKA®.

Abreviaciones utilizadas:

X,y	=	Parámetros de numeración (número entero)
m	=	Valor de variable, número entero
n	=	Valor de variable, número de coma flotante
X	=	4 Velocidad
X	=	60 Tiempo de intervalo (1-99 segundos, 1 <= m >=99)
X	=	61 Temporizados (1-199 minutos, 1 <= m >=199)
X	=	62 Dirección del elevador (m=2-> elevador hacia arriba, m=1-> elevador hacia abajo)

NAMUR Comandos	Función
IN_NAME	Demanda de la designación
IN_PV_X X = 4	Lectura del valor real
IN_SOFTWARE	Demanda de la no. ref. software, fecha, versión
IN_SP_X X = 4	Lectura del valor nominal ajustado
OUT_SP_X m X = 1,60,61,62	Puesta de valor nominal a m
RESET	Conmutación a régimen normal
START_X X = 4,60,61,62	Conexión de la función (Remote) del aparato
STATUS	Extracción de estado 0:Servicio manual sin perturbación 1:Servicio automático start (sin perturbación) ERROR z (z número del error consulte la tabla)
STOP_X X = 1,60, 61, 62	Desconexión de la función de aparato. La variable puesta con OUT_SP_X se conserva

Puesta en servicio



El aparato está listo para el funcionamiento después de insertar el enchufe a la red.

Conmutador de alimentación (fig. 17)

- ☞ Encienda el aparato con el interruptor del lado derecho del mismo.
- ☞ Las funciones del aparato quedan activadas.



Fig. 17

Teclas de función (véase el capítulo 4)

• Tecla "Power" (1)

- ☞ Pulse una vez la tecla "Power"
- ☞ Modo "Stand-by"
- ☞ Vuelva a pulsar la tecla "Power"
- ☞ Las funciones del aparato se vuelven a activar
La pantalla con la versión de software cambia a la pantalla de parámetros.

Nota: El aparato debe encenderse primero con el conmutador de alimentación que se encuentra en el lado derecho.

Nota: El aparato no se queda totalmente sin tensión hasta que se pulsa el conmutador de alimentación que se encuentra en el lado derecho.

• Tecla de la posición del elevador "▲" (2)

- ☞ Pulse la tecla "▲", para que el elevador se desplace hacia arriba.
- ☞ Suelte la tecla "▲" para detener el elevador en esa posición.

• Tecla de la posición del elevador "▼" (3)

- ☞ Pulse la tecla "▼", para que el elevador se desplace hacia abajo.
- ☞ Suelte la tecla "▼" para detener el elevador en esa posición.

• Mando giratorio (4)

Ajuste de la velocidad

- ☞ Gire el mando giratorio
- ☞ Ajuste la velocidad
Precisión de ajuste de la velocidad: + 5 rpm,
Intervalo de velocidad: 20-270 rpm

Nota: Si selecciona una velocidad superior a 100 rpm se activa automáticamente el arranque suave.

Inicio / Parada del accionamiento de rotación

- ☞ Pulse el mando giratorio
- ☞ Inicie el accionamiento de rotación
- ☞ Vuelva a pulsar el mando giratorio
- ☞ Parada del accionamiento de rotación

• Tecla del temporizador (5)

- ☞ Pulse la tecla "Timer" (Temporizador).
- ☞ En la pantalla aparece el bloque del temporizador y el indicador "TIMER" parpadea.
- ☞ Ajuste el valor nominal del temporizador con el mando giratorio (1 a 199 minutos).
- ☞ Guarde el valor nominal del temporizador volviendo a pulsar la tecla "Timer".
- ☞ Inicio de la función del temporizador
 - Automáticamente si el accionamiento de rotación está en marcha
 - Inicie el accionamiento de rotación

Nota: Una vez transcurrido el temporizador se escucha una señal acústica; la rotación finaliza y el elevador se desplaza hacia arriba.

- ☞ En la pantalla aparece el valor almacenado antes.
- ☞ Desactive el temporizador ajustando el valor nominal "0".

• Tecla Int (6)

Ciclo de intervalo para la marcha de derecha a izquierda (cambio de sentido de giro) del matraz de evaporación en segundos.

- ☞ Pulse la tecla "Int"
- ☞ En la pantalla aparece el bloque de intervalo; el indicador "INT" parpadea.
- ☞ Ajuste el valor nominal de dicho parámetro con el mando giratorio (1 a 60 segundos).
- ☞ Inicie la función "Int"
 - Automáticamente si el accionamiento de rotación está en marcha
 - Inicie el accionamiento de rotación

Nota: En el modo de intervalo la velocidad máxima está limitada a 200 rpm.

- ☞ Guarde el valor nominal de "Int" volviendo a pulsar la tecla "Int".

- ☞ Desactive el intervalo ajustando el valor nominal "0".

Pantalla (véase la página 4)

• Indicador "REMOTE" (10)

(sólo para RV 10 digital)

El control remoto a través del PC en combinación con el software "labworldsoft" está activo.

• Indicador "888 rpm" (20)

Indicador actual de las velocidades nominal y real en revoluciones por minuto [rpm].

Al encender el aparato aparece el último valor nominal seleccionado para la velocidad.

• Indicador ○ (30)

Accionamiento de rotación activo.

• Indicador "TIMER" (40)

Control del paso del tiempo activo.

Indicador del tiempo de destilación restante en minutos [min].

Nota: una vez transcurrido el temporizador, el RV 10 digital puede activar la desconexión del baño calefactor con el software "labworldsoft".

• Indicador "INT" (50)

Modo de intervalo activado.

• Indicador "E01" (20)

--- no mostrado ---

Para conocer los códigos de error, consulte el capítulo "Códigos de error".

Ajuste el tope final inferior

Atención: Dependiendo del tamaño del matraz, el ángulo de ajuste del accionamiento de rotación, así como de la posición del baño calefactor y del elevador, el matraz del evaporador puede estar en el baño calefactor.

Peligro de rotura de cristales!

Utilice el tope final variable para limitar la posición inferior del elevador.

- ☞ Pulse la tecla "▼" hasta que el elevador alcance la posición deseada.

Nota: El matraz de evaporación debe introducirse 2/3 en el baño calefactor.

- ☞ Para ajustar el elemento de tope (Q), pulse el botón central (R) en el lado delantero del elevador (fig. 18).

- ☞ Inserte el tope (Q) en la posición deseada (fig. 19).

- ☞ Pulse la tecla "▲" hasta que el elevador alcance el tope final superior.

Nota: El recorrido está limitado de 0 a 6 cm.

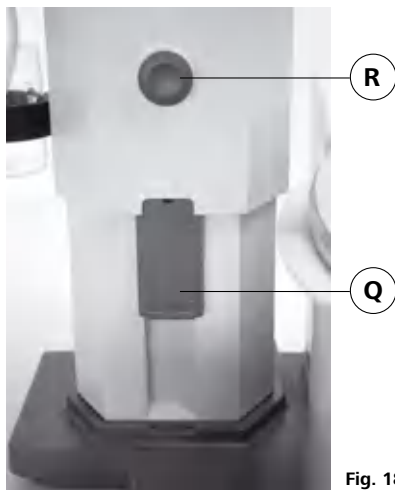


Fig. 18



Fig. 19

Revise el funcionamiento de la desconexión final

- ☞ Desplace el elevador hacia abajo manteniendo pulsada la tecla “▼”.
- ☞ El accionamiento se detiene automáticamente al llegar a la posición final inferior que se ha ajustado.
- ☞ Vuelva a desplazar el accionamiento a la posición superior.

Para activar el elevador del mecanismo de elevación de seguridad después de una parada prolongada, desplace el elevador varias veces hasta la posición tope más inferior o más superior antes de comenzar la destilación (véase el capítulo Advertencias de seguridad - Mecanismo de elevación de seguridad).

Llenado del matraz de evaporación

Antes de llenar el matraz de evaporación los aparatos de vidrio se regulan a la presión nominal mediante el mecanismo de control de vacío.

- ☞ Llene el matraz de evaporación a través del conducto de realimentación (fig. 20).
- ☞ Dada la baja presión existente, el disolvente se aspira en el matraz de evaporación, por lo que las pérdidas de disolvente se mantienen lo más reducidas posible a la hora de aspirar.

☞ Dada la baja presión existente, el disolvente se aspira en el matraz de evaporación, por lo que las pérdidas de disolvente se mantienen lo más reducidas posible a la hora de aspirar.

Nota: Atención: La carga máxima permitida (matraz de evaporación y contenido) es de 3 kg.



Fig. 20

Instalación del baño calefactor

Beachten Sie auch die Betriebsanleitung des Heizbades IKA® HB 10!

- ☞ Desplace el elevador a la posición inferior y compruebe la posición del baño calefactor respecto a la del matraz de evaporación. Si utiliza matraces de evaporación de mayor tamaño (2 ó 3 litros), así como en función del ángulo ajustado para el accionamiento de rotación, el baño calefactor puede desplazarse 50 mm hacia la derecha.
- ☞ Llene el baño calefactor con fluido de atemperado hasta que el matraz de atemperado esté rodeado de fluido de atemperado hasta 2/3 de su volumen.
- ☞ Conecte el accionamiento de rotación y aumente lentamente la velocidad.

Nota: Evite que se formen ondas.

- ☞ Conecte el baño calefactor con el interruptor principal.

Nota: Evite que se produzcan tensiones en el vidrio debido a una diferencia entre la temperatura del matraz de evaporación y la del baño calefactor al introducir el matraz de evaporación en el baño calefactor.

Nota: Si utiliza otros accesorios distintos de los originales de IKA®, puede que el recorrido de desplazamiento de 50 mm no sea suficiente, sobre todo al utilizar los matraces de evaporación de 3 l y antiespumantes. Utilice la placa de montaje IKA®RV 10.3000 para ampliar el recorrido de desplazamiento del baño calefactor en 150 mm.

Mantenimiento y limpieza

El aparato funciona sin mantenimiento. Este está sometido sólo al envejecimiento natural de las piezas y sus fallos estadísticos.

La junta del refrigerador de vidrio debe revisarse y, en su caso, cambiarse a intervalos periódicos.

☞ Desenchufe el aparato antes de realizar cualquier operación de limpieza.

Para la limpieza del aparato debe utilizarse exclusivamente agua a la que se habrá añadido un detergente tensoactivo. En caso de suciedad muy persistente se empleará alcohol isopropil.

Mecanismo de elevación de seguridad

El mecanismo de elevación de seguridad debe comprobarse todos los días antes del servicio.

Después de una parada prolongada (aprox. cuatro semanas), desplace el elevador varias veces hasta la posición tope más inferior o más superior antes de comenzar la destilación (véase el capítulo Advertencias de seguridad - Mecanismo de elevación de seguridad). Si el mecanismo de elevación de seguridad ya no funciona, póngase en contacto con el departamento de servicio técnico de IKA®.

Pedido del piezas de repuesto

Al pedir piezas de repuesto, indique siempre:

- el número de fabricación que aparece en la placa de características
- el modelo del aparato
- la designación del repuesto (en www.ika.com encontrará las imágenes y la lista de piezas de repuesto).

Caso de reparación

Los aparatos que requieren reparación deben enviarse limpios y sin sustancias que constituyan un riesgo para la salud.

Solicite a tal fin el formulario "Certificado de no objeción" a IKA®, o descargue el formulario en el sitio Web de IKA® www.ika.com.

Devuelva el aparato que requiere reparación en su embalaje original. Los embalajes para almacenamiento no son suficientes para la devolución. Utilice, además, un embalaje de transporte adecuado.

Accesorios



①



②

RV 10.1	NS 29/32 Equipo de vidrio vertical (1)
RV 10.10	NS 29/32 Equipo de vidrio vertical recubierto (1)
RV 10.2	NS 29/32 Equipo de vidrio diagonal (2)
RV 10.20	NS 29/32 Equipo de vidrio diagonal recubierto (2)
RV 10.700	NS 29/42 Equipo de vidrio vertical (1)
RV 10.710	NS 29/42 Equipo de vidrio vertical recubierto (1)
RV 10.800	NS 29/42 Equipo de vidrio diagonal (2)
RV 10.810	NS 29/42 Equipo de vidrio diagonal recubierto (2)
RV 10.900	NS 24/40 Equipo de vidrio vertical (1)
RV 10.910	NS 24/40 Equipo de vidrio vertical recubierto(1)
RV 10.1000	NS 24/40 Equipo de vidrio diagonal (2)
RV 10.1010	NS 24/40 Equipo de vidrio diagonal recubierto (2)



①



②



③

RV 10.3	Refrigerador vertical intensivo con pieza de distribución (1)
RV 10.30	Refrigerador vertical intensivo con pieza de distribución, recubierto
RV 10.4	Refrigerador de hielo seco (2)
RV 10.40	Refrigerador de hielo seco, recubierto (2)
RV 10.5	Refrigerador vertical con pieza de distribución y válvula de bloqueo para la destilación de reflujo (sin figura)
RV 10.50	Refrigerador vertical con pieza de distribución y válvula de bloqueo para la destilación de reflujo, recubierto (sin figura)
RV 10.6	Refrigerador vertical intensivo con pieza de distribución y válvula de bloqueo para la destilación de reflujo
RV 10.60	Refrigerador vertical intensivo con pieza de distribución y válvula de bloqueo para la destilación de reflujo, recubierto (3)



①



②





HB 10.1	Placa de protección (baño calefactor HB 10)
HB 10.2	Cubierta de protección (baño calefactor HB 10)



RV 10.70	NS 29/32 Tubo de paso del vapor
RV 10.71	NS 24/29 Tubo de paso del vapor
RV 10.72	NS 29/42 Tubo de paso del vapor
RV 10.73	NS 24/40 Tubo de paso del vapor
RV 10.74	NS 29/32 Tubo de paso del vapor, abreviatura para destilación de reflujo
RV 10.75	NS 24/29 Tubo de paso del vapor, abreviatura para destilación de reflujo
RV 10.76	NS 29/42 Tubo de paso del vapor, abreviatura para destilación de reflujo
RV 10.77	NS 24/40 Tubo de paso del vapor, abreviatura para destilación de reflujo



RV 10.80	NS 29/32 Matraz de evaporación 50 ml
RV 10.81	NS 29/32 Matraz de evaporación 100 ml
RV 10.82	NS 29/32 Matraz de evaporación 250 ml
RV 10.83	NS 29/32 Matraz de evaporación 500 ml
RV 10.84	NS 29/32 Matraz de evaporación 1000 ml

	RV 10.85	NS 29/32 Matraz de evaporación 2000 ml
	RV 10.86	NS 29/32 Matraz de evaporación 3000 ml
	RV 10.90	NS 24/32 Matraz de evaporación 50 ml
	RV 10.91	NS 24/32 Matraz de evaporación 100 ml
	RV 10.92	NS 24/32 Matraz de evaporación 250 ml
	RV 10.93	NS 24/32 Matraz de evaporación 500 ml
	RV 10.94	NS 24/32 Matraz de evaporación 1000 ml
	RV 10.95	NS 24/32 Matraz de evaporación 2000 ml
	RV 10.96	NS 24/32 Matraz de evaporación 3000 ml
	RV 10.97	NS 24/40 Matraz de evaporación 1000 ml
	RV 10.2001	NS 29/42 Matraz de evaporación 50 ml
	RV 10.2002	NS 29/42 Matraz de evaporación 100 ml
	RV 10.2003	NS 29/42 Matraz de evaporación 250 ml
	RV 10.2004	NS 29/42 Matraz de evaporación 500 ml
	RV 10.87	NS 29/42 Matraz de evaporación 1000 ml
	RV 10.2005	NS 29/42 Matraz de evaporación 2000 ml
	RV 10.2006	NS 29/42 Matraz de evaporación 3000 ml
	RV 10.2007	NS 24/40 Matraz de evaporación 50 ml
	RV 10.2008	NS 24/40 Matraz de evaporación 100 ml
	RV 10.2009	NS 24/40 Matraz de evaporación 250 ml
	RV 10.2010	NS 24/40 Matraz de evaporación 500 ml
	RV 10.2011	NS 24/40 Matraz de evaporación 1000 ml
	RV 10.2012	NS 24/40 Matraz de evaporación 2000 ml
	RV 10.2013	NS 24/40 Matraz de evaporación 3000 ml
	RV 10.100	KS 35/20 Matraz de recogida de 100 ml
	RV 10.101	KS 35/20 Matraz de recogida de 250 ml
	RV 10.102	KS 35/20 Matraz de recogida de 500 ml
	RV 10.103	KS 35/20 Matraz de recogida de 1000 ml
	RV 10.104	KS 35/20 Matraz de recogida de 2000 ml
	RV 10.105	KS 35/20 Matraz de recogida de 3000 ml
	RV 10.200	KS 35/20 Matraz de recogida de 100 ml, recubierto
	RV 10.201	KS 35/20 Matraz de recogida de 250 ml, recubierto
	RV 10.202	KS 35/20 Matraz de recogida de 500 ml, recubierto
	RV 10.203	KS 35/20 Matraz de recogida de 1000 ml, recubierto
	RV 10.204	KS 35/20 Matraz de recogida de 2000 ml, recubierto
	RV 10.205	KS 35/20 Matraz de recogida de 3000 ml, recubierto
	RV 10.300	NS 29/32 Matraz de pulverización de 500 ml
	RV 10.301	NS 29/32 Matraz de pulverización de 1000 ml
	RV 10.302	NS 29/32 Matraz de pulverización de 2000 ml
	RV 10.303	NS 24/29 Matraz de pulverización de 500 ml
	RV 10.304	NS 24/29 Matraz de pulverización de 1000 ml
	RV 10.305	NS 24/29 Matraz de pulverización de 2000 ml
	RV 10.2014	NS 29/32 Matraz de pulverización de 500 ml
	RV 10.2015	NS 29/32 Matraz de pulverización de 1000 ml
	RV 10.2016	NS 29/32 Matraz de pulverización de 2000 ml
	RV 10.217	NS 24/40 Matraz de pulverización de 500 ml
	RV 10.218	NS 24/40 Matraz de pulverización de 1000 ml
	RV 10.219	NS 24/40 Matraz de pulverización de 2000 ml
	RV 10.400	NS 29/32 Cilindro de evaporación de 500 ml
	RV 10.401	NS 29/32 Cilindro de evaporación de 1500 ml
	RV 10.402	NS 24/29 Cilindro de evaporación de 500 ml
	RV 10.403	NS 24/29 Cilindro de evaporación de 1500 ml
	RV 10.2020	NS 29/42 Cilindro de evaporación de 500 ml
	RV 10.2021	NS 29/42 Cilindro de evaporación de 1500 ml
	RV 10.2022	NS 24/40 Cilindro de evaporación de 500 ml
	RV 10.2023	NS 24/40 Cilindro de evaporación de 1500 ml
	RV 10.500	NS 29/32 Freno de espuma
	RV 10.501	NS 24/29 Freno de espuma
	RV 10.2024	NS 29/42 Freno de espuma
	RV 10.2025	NS 24/40 Freno de espuma



RV 10.600	NS 29/32 Espiral de destilación con 6 manguitos de destilación
RV 10.601	NS 29/32 Espiral de destilación con 12 manguitos de destilación
RV 10.602	NS 29/32 Espiral de destilación con 20 manguitos de destilación
RV 10.603	NS 24/29 Espiral de destilación con 6 manguitos de destilación
RV 10.604	NS 24/29 Espiral de destilación con 12 manguitos de destilación
RV 10.605	NS 24/29 Espiral de destilación con 20 manguitos de destilación
RV 10.2026	NS 29/42 Espiral de destilación con 6 manguitos de destilación
RV 10.2027	NS 29/42 Espiral de destilación con 12 manguitos de destilación
RV 10.2028	NS 29/42 Espiral de destilación con 20 manguitos de destilación
RV 10.2029	NS 24/40 Espiral de destilación con 6 manguitos de destilación
RV 10.2030	NS 24/40 Espiral de destilación con 12 manguitos de destilación
RV 10.2031	NS 24/40 Espiral de destilación con 20 manguitos de destilación

RV 10.610 Manguito de destilación 20 ml



RV 10.606	NS 29/32 Espiral de destilación con 5 matraces de 50 ml
RV 10.607	NS 29/32 Espiral de destilación con 5 matraces de 100 ml
RV 10.608	NS 24/29 Espiral de destilación con 5 matraces de 50 ml
RV 10.609	NS 24/29 Espiral de destilación con 5 matraces de 100 ml
RV 10.2032	NS 29/42 Espiral de destilación con 5 matraces de 50 ml
RV 10.2033	NS 29/42 Espiral de destilación con 5 matraces de 100 ml
RV 10.2034	NS 24/40 Espiral de destilación con 5 matraces de 50 ml
RV 10.2035	NS 24/40 Espiral de destilación con 5 matraces de 100 ml



RV 10.3000 Placa de montaje



RV 10.8001 Junta, PTFE compound

PC 1.1 Cable

labworldsoft®

Códigos de error

Un fallo durante el funcionamiento se muestra en la pantalla mediante un mensaje de error (solo RV 10 digital).

Tras aparecer un mensaje de error grave, el elevador se desplaza a la posición final superior y el manejo del aparato está bloqueado. El elevador puede seguir utilizándose.

Proceda, entonces, de la siguiente manera:

- ☞ Apague el aparato desde el interruptor
- ☞ Tome las medidas correctivas correspondientes
- ☞ Vuelva a encender el aparato

Códigos de error	Resultado	Causa	Corrección
E01	No hay rotación o es muy reducida	Rotura del cable Carga demasiado grande Motor bloqueado	Reduzca la cantidad de llenado en el matraz de evaporación
E02	No hay comunicación con el baño calefactor	Interfaz tapada o sucia	Compruebe o limpie la interfaz.

Si el error no se puede eliminar mediante las medidas descritas:

- dirijase a la Sección de servicio técnico **IKA**®.
- envíe el aparato junto con una breve descripción del fallo.

Datos técnicos

		<i>solo RV 10 basic</i>	<i>solo RV 10 digital</i>
Intervalo de tensión de servicio	Vac		100 - 230 + 10%
Tensión nominal	Vac		100 - 230
Frecuencia	Hz		50 / 60
Rendimiento de la conexión sin baño calefactor	W		75
Rendimiento de la conexión en funcionamiento "stand by"	W		3,3
Velocidad	rpm		20-280
Indicador de la velocidad			digital
Pantalla de dimensiones del área de visibilidad (An x Al)	mm		48 x 35
Indicador de la pantalla			indicador de 7 segmentos
Multilingüe			-
Marcha a la derecha y a la izquierda / funcionamiento a intervalos			si
Arranque suave			si
Elevador			automático
Velocidad de carrera	mm/s		50
Carrera	mm		140
Ajuste del tope final inferior			60 mm, sin contacto
Inclinación regulable del cabezal			0° - 45°
Temporizador	min		1-199 minutos
Intervalo	sec		1-60
Controlador de vacío integrado			-
Interfaz		-	
Programación de la rampa		-	
Procesos de destilación programables		-	
Control remoto		-	
Superficie de refrigeración (Standardkühler RV 10.1,10.10,10.2,10.20)	cm ²		1200
Fusible			2xT1, 6A 250V 5x20
Duración de conexión permisible	%		100
Temperatura ambiente permisible	°C		5-40
Humedad permisible	%		80
Grado de protección según DIN EN 60529			IP 20
Clase de protección			I
Categoría de sobretensión			II
Grado de ensuciamiento			2
Peso (sin equipo de vidrio; sin baño calefactor)	kg	16,8	
Abmessung (B x T x H)	mm		500 x 410 x 430
Altitud geográfica de servicio	m		max. 2000 sobre el nivel del mar
			RS 232 con el accesorio labworldsoft® con el accesorio labworldsoft® con el accesorio labworldsoft®
			17,5

Reservado el derecho de introducir modificaciones técnicas!

Tabla de disolvente (selección)

Disolventes	Fórmula	Presión para punto de ebullición a 40 °C en mbar	Disolventes	Fórmula	Presión para punto de ebullición a 40 °C en mbar
Acetic acid	C ₂ H ₄ O ₂	44	Ethylacetate	C ₄ H ₈ O ₂	240
Acetone	C ₃ H ₆ O	556	Ethylmethylketone	C ₄ H ₈ O	243
Acetonitrile	C ₂ H ₃ N	226	Heptane	C ₇ H ₁₆	120
N-Amyl alcohol,	C ₅ H ₁₂ O	11	Hexane	C ₆ H ₁₄	335
n-Pentanol			Isopropyl alcohol	C ₃ H ₈ O	137
n-Butanol	C ₄ H ₁₀ O	25	Isoamyl alcohol,	C ₅ H ₁₂ O	14
tert. Butanol,	C ₄ H ₁₀ O	130	3-Methyl-1-Butanol		
2-Methyl-2-Propanol			Methanol	CH ₃ O	337
Butylacetate	C ₆ H ₁₂ O ₂	39	Pentane	C ₅ H ₁₂	atm.press.
Chlorobenzene	C ₆ H ₅ Cl	36	n-Propyl alcohol	C ₃ H ₈ O	67
Chloroform	C ₂ HCl ₃	474	Pentachloroethane	C ₂ HCl ₅	13
Cyclohexane	C ₆ H ₁₂	235	1,1,2,2-Tetrachloroethane	C ₂ H ₂ Cl ₄	35
Dichloromethane,	CH ₂ Cl ₂	atm.press.	1,1,1-Trichloroethane	C ₂ H ₃ Cl ₃	300
Methylenechloride			Tetrachloroethylene	C ₂ Cl ₄	53
Diethylether	C ₄ H ₁₀ O	atm.press.	Tetrachloromethane	CCl ₄	271
1,2,-Dichloroethylene (trans)	C ₂ H ₂ Cl ₂	751	Tetrahydrofurane (THF)	C ₄ H ₈ O	357
Diisopropylether	C ₆ H ₁₄ O	375	Toluene	C ₇ H ₈	77
Dioxane	C ₄ H ₈ O ₂	107	Trichloroethylene	C ₂ HCl ₃	183
Dimethylformamide (DMF)	C ₃ H ₇ NO	11	Water	H ₂ O	72
Ethanol	C ₂ H ₆ O	175	Xylene	C ₈ H ₁₀	25

Содержание

Страница

Декларация о соответствии стандартам	3
Условные обозначения	66
Гарантия	66
Указания по технике безопасности	67
Использование по назначению	68
Распаковка	69
Важные замечания	69
Размещение	70
Привод RV 10 basic/digital	
Нагревательная баня	
Стеклопосуда	
Система шлангов	
Интерфейсы и выходы	74
Ввод в эксплуатацию	75
Техобслуживание и чистка	76
Принадлежности	77
Коды ошибок	79
Технические данные	80
Таблица растворителей (выбор)	80

Условные обозначения



Общее указание на опасность



Опасность получения ожогов!

Гарантия

В соответствии с условиями продажи и поставки **IKA®** срок гарантии составляет 24 месяца. При наступлении гарантийного случая обращайтесь к дилеру. Можно также отправить прибор с приложением платежных документов и указанием причины рекламации непосредственно на наш завод. Расходы по перевозке берет на себя покупатель.

Гарантия не распространяется на изнашивающиеся детали, случаи ненадлежащего обращения, недостаточного ухода и обслуживания, не соответствующего указаниям настоящей инструкции по эксплуатации.

Указания по технике безопасности

Для вашей защиты



Перед вводом в эксплуатацию полностью прочитайте инструкцию по эксплуатации и соблюдайте указания по технике безопасности.

- Храните инструкцию по эксплуатации в доступном для всех месте.
- Следите за тем, чтобы с прибором работал только обученный персонал.
- Соблюдайте указания по технике безопасности, директивы, предписания по охране труда и предотвращению несчастных случаев. **В частности при работе под вакуумом!**
- Используйте средства индивидуальной защиты в соответствии с классом опасности обрабатываемой среды. В противном случае возникает опасность вследствие:
 - разбрызгивания жидкостей;
 - захвата частей тела, волос, одежды и украшений;
 - травм из-за боя стекла.
- Учитывайте опасности для пользователя, возникающие при контакте со средами, например, ядовитыми жидкостями, газами, туманом, парами, пылью или биологическими или микробиологическими веществами, либо при их вдыхании.
- Установите прибор на ровной, устойчивой, чистой, нескользящей, сухой и огнестойкой поверхности.
- Следите за наличием достаточного места над прибором, так как стеклянная посуда в сборе может превышать высоту прибора.
- Перед каждым использованием проверяйте прибор, принадлежности и особенно стеклянные части на наличие повреждений. Не используйте поврежденные детали.
- Следите за тем, чтобы стеклянная посуда в сборе не имела внутренних напряжений! Опасность растрескивания вследствие:
 - напряжений из-за неправильной сборки;
 - механических воздействий извне;
 - локальных температурных пиков.
- Следите за тем, чтобы прибор при вибрациях или дисбалансе оставался неподвижным.
- Учитывайте опасность, исходящую от:
 - воспламеняющихся материалов;
 - горячих сред с низкой температурой кипения.



• **Внимание!** Данный прибор предназначен только для обработки или нагрева сред с температурой воспламенения выше установленного предела максимальной температуры нагревательной бани.

Заданный предел максимально допустимой температуры нагревательной бани должен быть не менее чем на 25 °C ниже точки воспламенения используемой среды.

- **Запрещается** эксплуатировать прибор во взрывоопасной атмосфере, с опасными веществами и под водой.
- Допускается обработка только материалов, не имеющих опасной реакции на прилагаемую при обработке энергию. Это относится и к другим видам энергии, например, к световому излучению.
- Работы с прибором разрешается выполнять только в контролируемом режиме.
- Работа с избыточным давлением запрещена (давление охлаждающей воды см. в главе «Технические данные»).
- Не закрывайте вентиляционные отверстия для охлаждения прибора.
- Нельзя исключить потенциально опасного электростатического взаимодействия между средой и узлом привода.
- Прибор не предназначен для ручного режима работы.
- Безопасная работа обеспечивается только при использовании принадлежностей, описанных в главе «Принадлежности».
- Соблюдайте инструкцию по эксплуатации нагревательной бани НВ 10.
- Соблюдайте инструкцию по эксплуатации принадлежностей, например, вакуумного насоса.
- Продолжите выход вакуумного насоса со стороны нагнетания в вытяжной шкаф.
- Используйте защитный колпак НВ 10.2 или экран НВ 10.1, защищающий от брызг.
- Эксплуатируйте прибор только при закрытом со всех сторон вытяжном шкафу или аналогичных предохранительных устройствах.

- Количество и тип дистиллята должны соответствовать размеру дистилляционного оборудования. Охладитель должен обладать достаточной эффективностью. Контролируйте расход охлаждающего средства на выходе охладителя.
- При работе под нормальным давлением (например, открытый выход охладителя) стеклянная посуда в сборе должна всегда проветриваться во избежание повышения давления.
- Следите за тем, чтобы газы, пары или взвешенные вещества в опасной концентрации могли выходить через открытый выход охладителя. Убедитесь, что опасность, например, из-за подключенных охлаждаемых ловушек, газопровывных склянок или работающей вытяжки, исключена.
- Не нагревайте вакуумированные стеклянные сосуды с одной стороны. Во время фазы нагрева испарительная колба должна вращаться.
- Стеклянная посуда рассчитана на работу с вакуумом до 1 мбар. Перед началом нагрева выполните вакуумирование оборудования (см. главу «Ввод в эксплуатацию»). Проветривайте оборудование снова только после охлаждения. Неконденсированные пары должны быть конденсированы или безопасно отведены. Если существует опасность разложения остатка дистилляции в присутствии кислорода, для уменьшения давления разрешается подавать только инертный газ.
- **Внимание!** Не допускайте образования пероксидов. В остатках после дистилляции и выпаривания могут накапливаться и взрывообразно разлагаться неорганические пероксиды!
Храните жидкости, склонные к образованию неорганических пероксидов, в защищенном от попадания света, в частности ультрафиолетового излучения, месте и перед дистилляцией и выпариванием проверяйте их на наличие пероксидов. Имеющиеся пероксиды необходимо удалить. К образованию пероксидов склонны многочисленные органические соединения, например, декалин, диэтиловый эфир, диоксан, тетрагидрофуран, а также ненасыщенные углеводороды, как-то: тетралин, диены, кумол, а также альдегиды, кетоны и растворы этих веществ.
- **Опасность получения ожогов!** Нагревательная баня, теплопередающая среда, а также испарительная колба и стеклянная посуда в сборе могут нагреваться во время работы и оставаться горячими в течение длительного времени после ее завершения! Перед продолжением работ на приборе дайте компонентам охладиться.
- **Внимание!** Не допускайте задержки кипения. Нагрев испарительной колбы в нагревательной бане без подключения ротационного привода запрещен! Если внезапное вспенивание или фумигация свидетельствуют о начале разложения содержимого колбы, немедленно выключите нагрев. Поднимите испарительную колбу из нагревательной бани при помощи подъемного устройства. Очистите опасную зону и предупредите находящихся поблизости людей!
- **Внимание!** Категорически запрещается эксплуатировать прибор с вращающейся испарительной колбой и поднятым подъемником. Включите прибор с низкой скоростью вращения и опустите испарительную колбу в нагревательную баню, затем увеличьте скорость вращения до нужного значения. В противном случае существует опасность выплескивания горячей теплопередающей среды!
- Установите скорость вращения привода таким образом, чтобы при вращении испарительной колбы в нагревательной бане не выплескивалась теплопередающая среда, при необходимости снова уменьшите скорость вращения.
- Во время работы не прикасайтесь к вращающимся частям прибора.
- Дисбаланс может привести к неконтролируемому резонансному поведению прибора или конструкции. Стеклянное оборудование может быть повреждено или разбито. При дисбалансе или необычных шумах немедленно выключите прибор или уменьшите скорость вращения.
- После исчезновения питания в стеклянной посуде возможно возникновение пониженного давления!
- После прерывания подачи тока прибор при возобновлении подачи автоматически не запускается.
- Полное обесточивание прибора производится только с помощью выключателя или путем извлечения вилки кабеля питания или вилки прибора из розетки электрической сети.
- К розетке для кабеля сетевого питания должен обеспечиваться легкий доступ.

Устройство аварийного подъема

При выключении прибора или обесточивании включается внутреннее устройство аварийного подъема, которое поднимает испарительную колбу из нагревательной бани.

Устройство аварийного подъема в обесточенном состоянии рассчитано на максимальный общий вес (стеклянная посуда плюс растворитель) 3,1 кг.

Пример расчета максимального веса при использовании вертикальной стеклянной посуды с колбой объемом 1 литр:

Охладитель + приемная колба + испарительная колба + мелкие детали = 1200 г + 400 г + 280 г + 100 г = 1980 г

Максимальный вес растворителя = 3100 г – 1980 г = 1120 г

При большем весе аварийный подъем может не обеспечиваться, что обусловлено конструкцией!

При использовании охладителей других типов, например, сухоледного или высокоэффективного охладителя, а также при использовании распределителей для повторной дистилляции со съемным охладителем может потребоваться уменьшение веса в соответствии с добавочным весом этих стеклянных конструкций! Поэтому перед началом дистилляции проверьте, поднимается ли вверх нагруженный стеклянной посудой и дистиллятом подъемник в обесточенном состоянии.

Устройство аварийного подъема необходимо проверять ежедневно перед началом работы. Переместите подъемник в нижнее конечное положение с помощью мотора и нажмите кнопку питания «Power» на передней панели или включите главный сетевой выключатель

Для защиты прибора

- Данные напряжения на типовой табличке должны совпадать с параметрами сетевого напряжения.
- Розетка сети электропитания должна быть заземлена (должна иметь контакт защитного провода).
- Открывать прибор могут только квалифицированные специалисты.

ана задней правой стороне прибора с максимальным общим весом 3,1 кг.

→ Испарительная колба поднимется из нагревательной бани.

При первом вводе в эксплуатацию, а также после длительного простоя выполните следующие действия: перед отключением сетевого напряжения несколько раз переместите подъемник в нижнее и верхнее конечные положения с помощью мотора и посредством нажатия функциональных кнопок подъемника.

Примечание: отключение и прекращение подачи сетевого напряжения осуществляется с задержкой по времени относительно отключения с помощью кнопки «Power» на передней панели.

Если устройство аварийного подъема не функционирует, обратитесь в сервисную службу компании **ИКА®**.

Со стороны испарителя (испарительная колба плюс содержимое) максимально допустимый вес составляет 3,0 кг! При превышении этого веса существует опасность боя стекла паропроводной трубки!

Учитывайте, что в этом случае устройство аварийного подъема не функционирует.

При большом весе всегда выполняйте работы с медленной скоростью вращения. Большой дисбаланс ведет к поломке паропроводной трубки!!

Использование по назначению

• Применение

Прибор в комбинации с рекомендованными компанией **ИКА®** принадлежностями предназначен для:

- быстрой и щадящей дистилляции жидкостей;
- выпаривания растворов и суспензий;
- кристаллизации, синтеза или очистки химических продуктов тонкого органического синтеза;
- сушки порошков и гранулята;
- рециркуляции растворителей.

Способ эксплуатации: настольный прибор

• Область применения

- Лаборатории
- Учебные заведения
- Аптеки
- Университеты

Защита пользователя не гарантируется, если прибор эксплуатируется с принадлежностями, которые поставлены не производителем или не рекомендованы им, или если прибор эксплуатируется не в соответствии с назначением или вопреки данным производителя, или если на приборе или печатной плате третьим лицом проведены изменения.

Распаковка

• Распаковка

- Осторожно распакуйте прибор.
- При наличии повреждений немедленно выясните их причину (почта, железная дорога или транспортное агентство).

• Комплект поставки

См. таблицу

	Привод RV 10 basic	Привод RV 10 digital	Нагревательная баня НВ 10	Вертикальная стеклянная посуда RV 10.1	Вертикальная стеклянная посуда RV 10.10 покрытием	Диагональная стеклянная посуда RV 10.2	Диагональная стеклянная посуда RV 10.20 покрытием	Склянка Вульфа	Держатель	Фиксатор охладителя в сборе	Кольцевой гаечный ключ	Инструкция по эксплуатации
RV 10 basic V	x		x	x				x	x	x	x	x
RV 10 basic VC	x		x		x			x	x	x	x	x
RV 10 basic D	x		x			x		x	x	x	x	x
RV 10 basic DC	x		x				x	x	x	x	x	x
RV 10 digital V		x	x	x				x	x	x	x	x
RV 10 digital VC		x	x		x			x	x	x	x	x
RV 10 digital D		x	x			x		x	x	x	x	x
RV 10 digital DC		x	x				x	x	x	x	x	x

Важные замечания

Дистилляция — это термический метод разделения жидких смесей путем их выпаривания и последующей конденсации; в основе метода лежит различие зависящих от давления точек кипения компонентов смесей.

Температура кипения уменьшается при понижении внешнего давления, поэтому работы, как правило, выполняются с уменьшенным давлением. Тем самым в нагревательной бане можно поддерживать постоянную температуру (например, 60 °С). С помощью вакуума устанавливается точка кипения при температуре пара прим. 40 °С. Температура охлаждающей воды для охладителя-конденсатора не должна превышать 20 °С (правило 60-40-20).

Для создания вакуума следует использовать стойкий к химическому воздействию мембранный насос с регулятором вакуума, который защищен от остатков растворителей посредством подключения склянки Вульфа и/или вакуумного сепаратора.

Использовать водоструйный насос для создания вакуума рекомендуется только ограниченно, так как при применении этих систем возможно загрязнение окружающей среды растворителями.

На производительность испарителя влияют скорость вращения, температура, размер колбы и давление в системе.

Оптимальная пропускная способность проточного охладителя составляет прим. 60%.

Это соответствует конденсации на прим. 2/3 охлаждающей спирали. При более высокой пропускной способности существует опасность вытяжки неконденсированных паров растворителя.

Прибор оснащен механизмом защиты хода колбы. После исчезновения питания в стеклянной посуде в сборе возможно создание вакуума, при повторном включении выполняется ее проветривание. При исчезновении питания испарительная колба автоматически поднимается из нагревательной бани при помощи встроенного газонаполненного амортизатора.

ВНИМАНИЕ! Устройство аварийного подъема необходимо проверять ежедневно перед началом работы. См. главу «Указания по технике безопасности», раздел «Устройство аварийного подъема»!

Размещение

Привод RV 10 basic/digital

Внимание! Открутите транспортировочное крепление (рис. 4а)

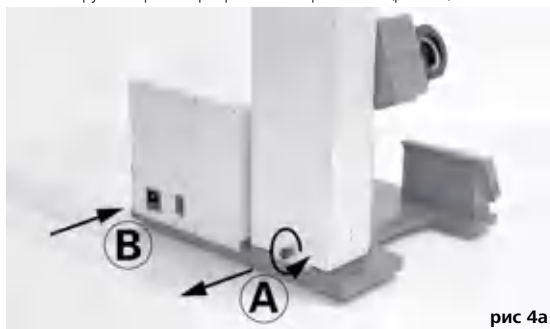


рис 4а

- ☞ Нажмите на подъемник рукой и удалите винт с накатанной головкой на обратной стороне прибора (А).
- ☞ После удаления транспортировочного крепления подъемник медленно перемещается в верхнее конечное положение. Длина хода составляет прим. 140 мм.
- ☞ Подключите прибор к источнику питания (В) с помощью входящего в комплект поставки кабеля сетевого питания.

Регулируемая ножка прибора (рис. 4b)

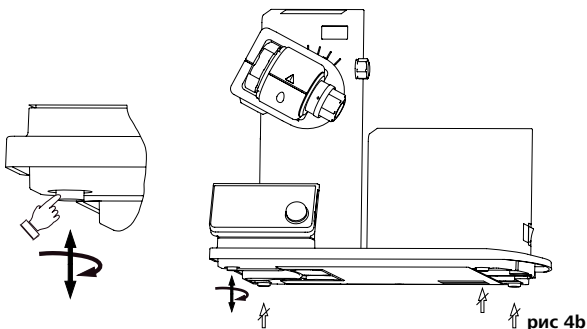


рис 4b

Монтаж склянки Вульфа (рис. 5)

- ☞ Смонтируйте соединительный элемент шланга (С) с левой стороны подъемника.
- ☞ Смонтируйте держатель (D) на соединительном элементе шланга (С).

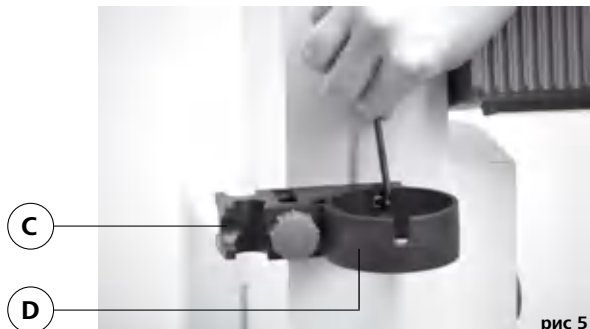


рис 5

- ☞ Вставьте склянку и смонтируйте входящие в комплект поставки штуцеры для подключения шлангов на склянке (рис. 6).



рис. 6

- ☞ Открутите зажимное приспособление для регулировки угла ротационного привода с правой стороны подъемника, повернув винт с грибом (Е) против часовой стрелки (посредством легкого нажатия и одновременного поворота винт с грибом (Е) можно выдвигать или задвигать).
- ☞ Установите привод на угол прим. 30° (рис. 7).

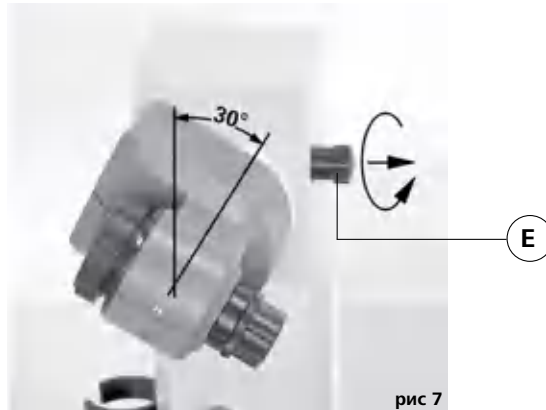


рис 7

- ☞ Затем зафиксируйте ротационный привод против проворачивания, затянув винт с грибом по часовой стрелке.

Нагревательная баня НВ 10

Внимание! Соблюдайте инструкцию по эксплуатации нагревательной бани, глава «Ввод в эксплуатацию»!

- ☞ Установите нагревательную баню на место для установки ротационного привода и сдвиньте ее влево (рис. 8).



рис. 8

Примечание: обмен данными между узлом привода и нагревательной баней осуществляется при помощи инфракрасного интерфейса (F). Учитывайте, что обмен данными обеспечивается только при свободном, непрерывном пути светового луча!

Стеклопосуда

УКАЗАНИЕ: Прочитайте правила безопасного обращения с лабораторной посудой в соответствующем руководстве по эксплуатации!

- ☞ Фиксирующая кнопка служит для блокирования или разблокирования запорного устройства. Видимая метка красного цвета указывает на то, что запорное устройство разблокировано, в противном случае устройство заблокировано. Для блокирования или разблокирования запорного устройства, переместите фиксирующую кнопку в крайнее положение.

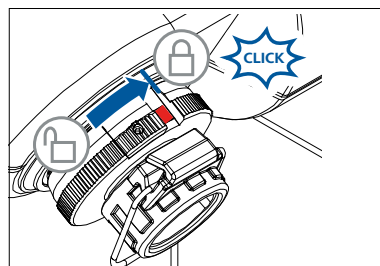


Fig. 9a

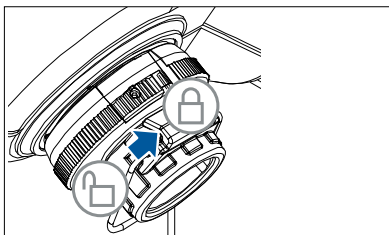


Fig. 9b

- ☞ Откройте фиксатор, повернув его на 60° против часовой стрелки по отметке. Должна быть видна красная отметка.
- ☞ Вставьте паровую трубку до упора.
- ☞ Затем заблокируйте стопорное устройство, повернув его по часовой стрелке на 60°.
- ☞ При перемещении фиксирующей кнопки в конечное положение метка красного цвета должна скрыться и стать невидимой.
- ☞ Свободное извлечение паровой трубки недопустимо!
- ☞ Убедитесь в правильной работе осевого стопорного устройства на паровой трубке.
- ☞ Метка красного цвета должна оставаться невидимой.

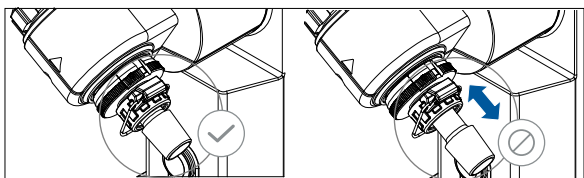


Fig. 10

Установка уплотнения охладителя

- ☞ Вставьте уплотнение охладителя RV 10.8001 в крепление охладителя и смонтируйте стеклянную посуду на приборе в соответствии с ее инструкцией по монтажу (рис. 11 а, б и с).



рис. 11а



рис. 11б

Первый ввод в эксплуатацию: монтаж уплотнения RV 10.8001

- ☞ Вставьте паропроводную трубку (1).
- ☞ Вставьте уплотнение RV 10.8001 (2).
- ☞ Установите охладитель (3а).
- ☞ Затяните накидную гайку вручную до отказа (3б).

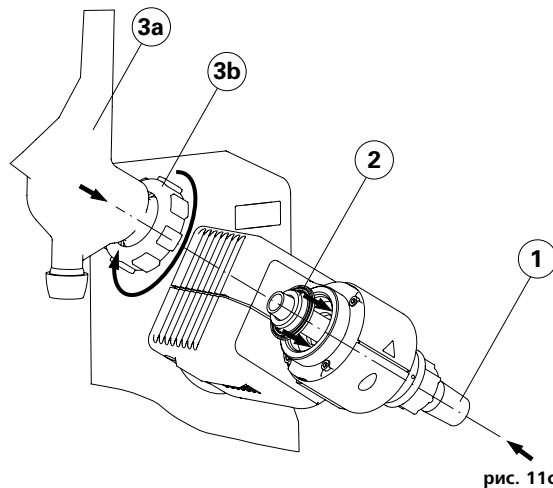


рис. 11с

Монтаж фиксатора охладителя вертикальной стеклянной посуды

- ☞ Смонтируйте фиксатор охладителя в соответствии с рисунком (рис. 12).
- ☞ Смонтируйте пластину (I) с помощью винта с накатанной головкой (J).
- ☞ Установите ножку штатива (L) на пластину (I) и зафиксируйте ее гайкой (K).
- ☞ Установите резиновый защитный элемент (M).
- ☞ Закрепите липкую ленту (N) на ножке штатива (L).
- ☞ Зафиксируйте вертикальную стеклянную посуду с помощью липкой ленты (N).

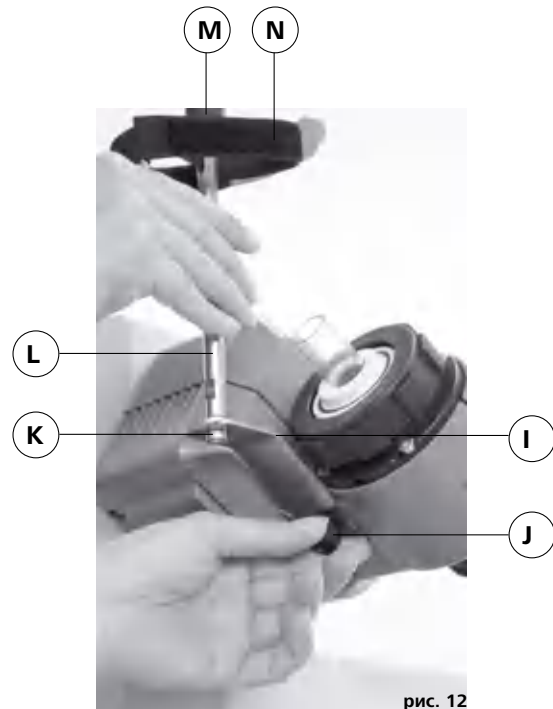
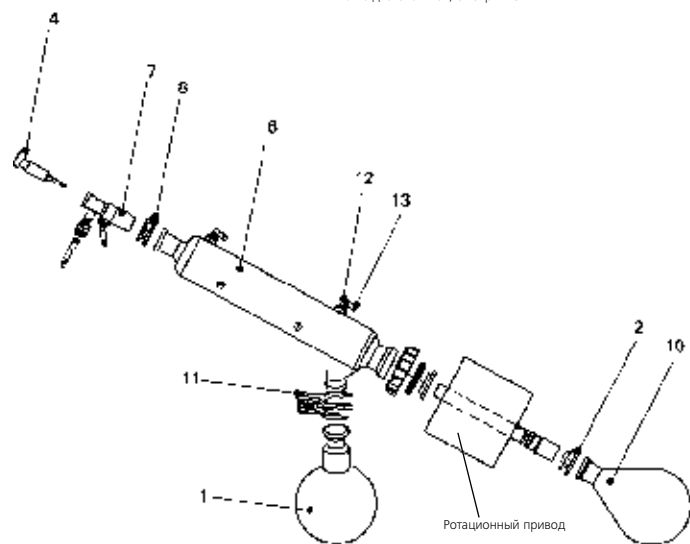


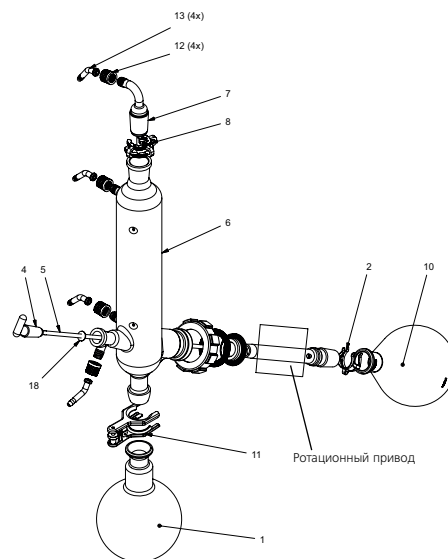
рис. 12

Монтаж стеклянной посуды

Стеклопосуда
RV 10.2 диагональная
RV 10.20 диагональная, с покрытием

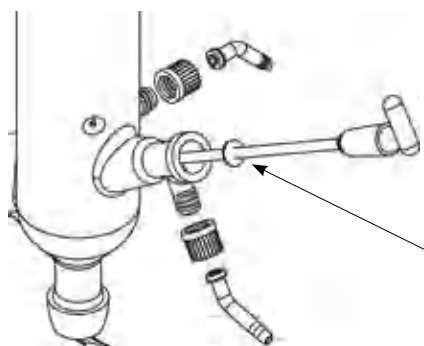


Стеклопосуда
RV 10.1 вертикальная
RV 10.10 вертикальная, с покрытием



Поз.	Наименование	Количество	
		Диагональная стеклянная посуда	Вертикальная стеклянная посуда
1	Приемная колба	1	1
2	Зажим NS 29, нержавеющая сталь	1	1
4	Запорный кран	1	1
5	Трубка	-	1
6	Охладитель	1 диагональный охлаждающий	1 вертикальный охлаждающий
7	Подсоединение	1 входная гильза	1 вакуумное соединение
8	Зажим NS 29, пластмасса	1	1
10	Испарительная колба объемом 1000 мл	1	1
11	Шарнирный хомут RV 05.10	1	1
12	Винтовой колпачок	4	4
13	Штуцер для подключения шланга	4	4
18	Шайба	-	1

Монтаж шайба



Дренаж шайба



Примечание: Следите за правильным положением шайба.

Демонтаж охладителя

- ☞ Используйте входящий в комплект поставки кольцевой гаечный ключ для откручивания плотно пригнанных накидных гаек.
- ☞ Открутите накидную гайку, повернув ее против часовой стрелки.
- ☞ Отклейте липкую ленту.



рис. 13

Описание специального охладителя

- **Вертикальный высокоэффективный охладитель RV 10.3 с распределителем**
Вертикальный высокоэффективный охладитель с двойной рубашкой обеспечивает более эффективную конденсацию.
Также поставляется в исполнении с покрытием (RV 10.30).
- **Сухоледный охладитель RV 10.4**
Сухоледный охладитель для дистилляции низкокипящих растворителей.
Охлаждение сухим льдом, охлаждающая вода не требуется, максимальная конденсация за счет низких температур.
Также поставляется в исполнении с покрытием (RV 10.40).
(Не используется в автоматическом режиме прибора RV10 control).
- **Вертикальный охладитель RV 10.5 с распределителем и запорным вентилем для повторной дистилляции**
Также поставляется в исполнении с покрытием (RV 10.50).
- **Вертикальный высокоэффективный охладитель RV 10.6 с распределителем и запорным вентилем для повторной дистилляции**
Вертикальный высокоэффективный охладитель с двойной рубашкой обеспечивает более эффективную повторную дистилляцию.
Также поставляется в исполнении с покрытием (RV 10.60).

Система шлангов

- ☞ Подсоедините шланги для воды к охладителю по принципу противотока (рис. 14).
- ☞ Проложите вакуумные соединения к охладителю, склянке Вульфа, регулятору вакуума с вентилем и вакуумному насосу.
- ☞ Для уменьшения потерь растворителя вследствие отсоса всегда подсоединяйте вакуумный шланг к охладителю в наивысшей точке.
- ☞ Используйте стандартные лабораторные вакуумные шланги с внутренним диаметром 8 мм и толщиной стенок 5 мм (см. главу «Принадлежности»).

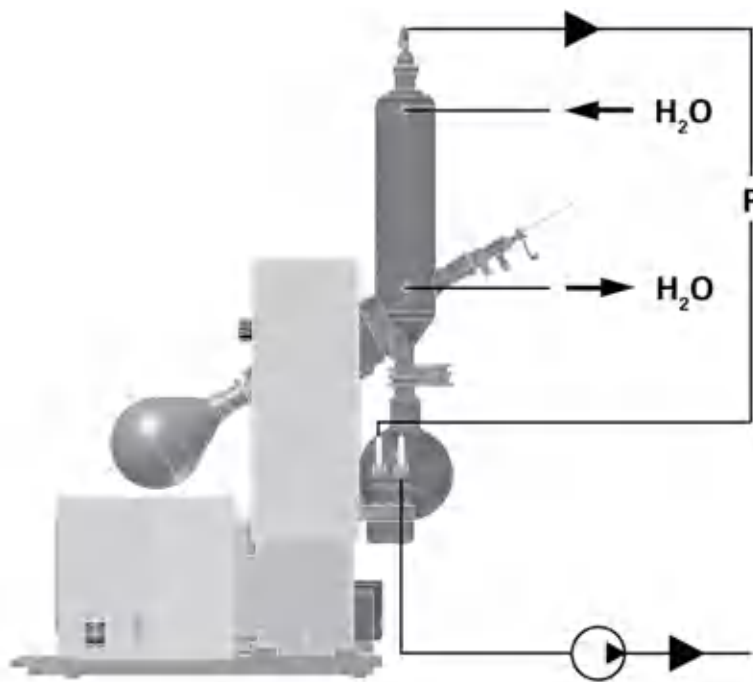


рис. 14

Интерфейсы и выходы

Передача данных



рис. 15

ИВ 10

Нагревательная баня передает данные через ИК-интерфейсы. Они расположены с левой стороны дисплея нагревательной бани или с правой стороны дисплея узла привода. Не помещайте какие-либо предметы между двумя панелями управления во избежание образования помех при передаче данных (рис. 15)!

RV10 digital

Интерфейс RS 232 на задней стороне прибора, оснащенный 9-контактным разъемом SUB-D, можно подсоединять к ПК. Контактam назначены последовательные сигналы. С помощью лабораторного программного обеспечения labworldsoft® прибором можно управлять дистанционно.

Примечание: соблюдайте требования к системе, а также указания инструкции по эксплуатации и справочную информацию программного обеспечения.

Последовательный интерфейс RS 232 (V24)

Конфигурация

- Функцией каналов интерфейса является передача между прибором и системой автоматизации избранных сигналов, спецификация которых приводится в стандарте EIA RS232 C в соответствии со стандартом DIN 66 020, часть 1.
- На электрические свойства каналов интерфейса и распределение состояния сигналов распространяется стандарт RS 232 C в соответствии со стандартом DIN 66 259, часть 1.
- Способ передачи: асинхронная передача сигналов в режиме «старт-стоп».
- Тип передачи: полный дуплекс.
- Формат символов: кодирование символов согласно формату данных, установленному стандартом DIN 66 022 для режима «старт-стоп». 1 стартовый бит; 7 бит символа; 1 бит четности (четный = Even); 1 стоповый бит.
- Скорость передачи: 9600 бит/с.
- Управление потоком данных: нет.
- Процедура доступа: передача данных с прибора на компьютер осуществляется только по запросу компьютера.

Синтаксис и формат команд

Для команд действительны следующие положения:

- Команды отправляются только с компьютера (ведущее устройство) на прибор (ведомое устройство).
- Передача данных с прибора выполняется исключительно по запросу компьютера. Сообщения об ошибках также не могут спонтанно отправляться с прибора на компьютер (система автоматизации).
- Команды передаются заглавными буквами.
- Команды и параметры, а также последовательно передаваемые параметры разделяются по меньшей мере одним пробелом (код: hex 0x20).

Кабель PC 1.1 (рис. 16)

Требуется для соединения 9-контактного разъема с ПК.

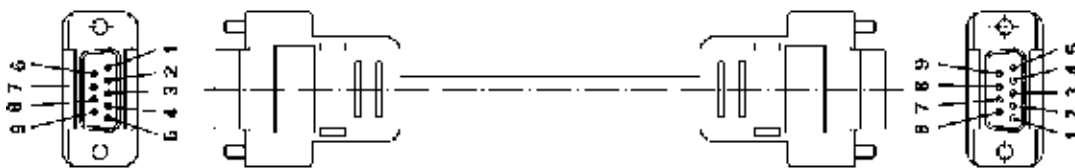


рис. 16

- Каждая отдельная команда (в том числе параметр и данные) и каждый ответ заключаются в последовательности «Пусто Перевод каретки Пусто Перевод строки» (код: hex 0x20 hex 0x0d hex 0x0a) и состоят не более чем из 80 символов.
- Десятичным разделителем в числе с плавающей запятой является точка (код: hex 0x2E).

Упомянутые выше модели всецело соответствуют рекомендациям комиссии NAMUR (Комиссия по стандартизации контрольно-измерительной техники в химической промышленности. Рекомендации NAMUR по изготовлению электрических разъемных соединений для передачи аналоговых и цифровых сигналов на отдельные лабораторные контрольно-измерительные устройства, редакция 1.1).

Команды NAMUR и дополнительные команды, специфические для IKA®, служат только как команды низкого уровня для связи между прибором и ПК. При наличии соответствующего терминала и программы связи эти команды могут передаваться напрямую на прибор. labworldsoft® — это удобный пакет программ IKA®, работающих в среде MS Windows и предназначенных для управления прибором и приема данных с прибора, а также для графического представления, например графических характеристик скорости вращения.

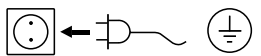
Далее приводится обзор команд (NAMUR), воспринимаемых контрольными устройствами IKA®.

Используемые сокращения:

X,y	=	параметр нумерации (целое число)
m	=	значение переменной, целое число
n	=	значение переменной, число с плавающей запятой
X	=	4 Скорость вращения
X	=	60 Интервальное время (1-60 секунд, 1 <= m >= 60)
X	=	61 Таймер (1-199 минут, 1 <= m >= 199)
X	=	62 Направление подъемника (m=2-> подъемник вверх, m=1-> подъемник вниз)

Команды NAMUR	Функция
IN_NAME	Запрос обозначения
IN_PV_X X = 4	Считывание фактического значения
IN_SOFTWARE	Запрос идентификационного номера, даты и версии ПО
IN_SP_X X = 4	Считывание установленного заданного значения
OUT_SP_X m X = 1,60,61,62	Установка заданного значения на m
RESET	Переключение на нормальный режим работы
START_X X = 4,60,61,62	Включение (дистанционной) функции прибора
STATUS	Вывод состояния 0: ручной режим, без неисправностей 1: запуск автоматического режима (без неисправностей) ERROR z (номер ошибки z см. в таблице)
STOP_X X = 1,60, 61, 62	Выключение функции прибора. Переменная, заданная командой OUT_SP_X, сохраняется.

Ввод в эксплуатацию



Прибор готов к эксплуатации после вставки сетевого штекера в розетку.

Сетевой выключатель (рис. 17)

- ☞ Включите прибор с правой стороны.
- ☞ Функции прибора активированы.



рис. 17

Функциональные кнопки (см. страницу 4)

• Кнопка питания «Power» (1)

- ☞ Один раз нажмите кнопку питания «Power»
 - ☞ Режим ожидания
 - ☞ Снова нажмите кнопку питания «Power».
 - ☞ Функции прибора снова активированы.
- Индикация «Версия ПО» изменяется на индикацию «Параметры».

Примечание: прибор необходимо сначала включить с помощью сетевого выключателя, расположенного с правой стороны прибора.

Примечание: прибор обесточен только после выключения с помощью сетевого выключателя (правая сторона прибора)!

• Кнопка положения подъемника «▲» (2)

- ☞ Нажмите кнопку «▲», подъемник перемещается вверх.
- ☞ Отпустите кнопку «▲», подъемник останавливается и остается в этом положении.

• Кнопка положения подъемника «▼» (3)

- ☞ Нажмите кнопку «▼», подъемник перемещается вниз.
- ☞ Отпустите кнопку «▼», подъемник останавливается и остается в этом положении.

• Поворотная кнопка (4)

Установка скорости вращения

- ☞ Поверните поворотную кнопку
 - ☞ Установка скорости вращения
- Точность установки скорости вращения: + 5 об/мин
Диапазон скорости вращения 20-270 об/мин

Примечание: при выборе скорости вращения > 100 об/мин автоматически активируется плавный пуск.

Пуск/останов ротационного привода

- ☞ Нажмите поворотную кнопку
- ☞ Пуск ротационного привода
- ☞ Снова нажмите поворотную кнопку
- ☞ Останов ротационного привода

• Кнопка «Таймер» (5)

- ☞ Нажмите кнопку «Таймер»
- ☞ На дисплее появится блок таймера, индикатор «ТАЙМЕР» мигает.
- ☞ Установите заданное значение «Таймер» с помощью поворотной кнопки путем поворота (от 1 до 199 минут).
- ☞ Сохраните заданное значение «Таймер», повторно нажав кнопку «Таймер».
- ☞ Запуск функции «Таймер»
 - Автоматически во время работы ротационного привода
 - Запуск ротационного привода

Примечание: по истечении времени таймера звучит акустический сигнал, вращение завершается, и подъемник перемещается вверх.

- ☞ На дисплее появляется ранее сохраненное значение
- ☞ Для деактивации таймера установите заданное значение «0»

• Кнопка «Инт» (6)

- Интервальный цикл для правого/левого вращения (перемена направления вращения) испарительной колбы в секундах.
- ☞ Нажмите кнопку «Инт»
 - ☞ На дисплее появится блок интервала, индикатор «ИНТ» мигает.
 - ☞ Установите заданное значение «Инт» с помощью поворотной кнопки путем поворота (от 1 до 60 секунд).
 - ☞ Запуск функции «Инт»
 - Автоматически во время работы ротационного привода
 - Запуск ротационного привода

Примечание: в интервальном режиме работы максимальная скорость вращения ограничена 200 об/мин.

- ☞ Сохраните заданное значение «Инт», повторно нажав кнопку «Инт»
- ☞ Для деактивации интервала установите заданное значение «0»

Дисплей (см. страницу 4)

• Индикатор «REMOTE» (Дистанционный) (10)

(только в приборе RV 10 digital)

Дистанционное управление с помощью ПК в комбинации с ПО labworldsoft® активно.

• Индикатор «888 об/мин» (20)

Индикация текущей заданной или фактической скорости вращения в оборотах в минуту [об/мин].

При включении прибора на дисплее появляется последнее выбранное заданное значение скорости вращения.

• Индикатор ○ (30)

Ротационный привод работает.

• Индикатор «ТАЙМЕР» (40)

Таймер активен.

Индикация оставшегося времени дистилляции в минутах [мин].

Примечание: в приборе RV 10 digital с помощью ПО labworldsoft после истечения времени таймера можно дополнительно активировать отключение нагревательной бани.

• Индикатор «ИНТ» (50)

Интервальный режим работы активирован.

• Индикатор «E01» (20)

--- Не изображен на рисунке ---

Коды ошибок см. в главе «Коды ошибок».

Регулировка нижнего концевого упора

Внимание! В зависимости от размера колбы, угла установки ротационного привода, а также положения нагревательной бани и подъемника испарительная колба может подниматься на нагревательной бани. **Опасность боя стекла!** Установите ограничение для нижнего положения подъемника с помощью регулируемого концевого упора.

- ☞ Нажимайте кнопку «▼» до тех пор, пока подъемник не достигнет нужного положения.

Примечание: испарительная колба должна быть на 2/3 погружена в нагревательную баню.

- ☞ Для перемещения упора (Q) нажмите центральную кнопку (R) на передней стороне подъемника (рис. 18).

- ☞ Установите упор (Q) в нужное положение (рис. 19).

- ☞ Нажимайте кнопку «▲» до тех пор, пока подъемник не достигнет верхнего концевого упора.

Примечание: путь ограничен диапазоном 0-6 см.

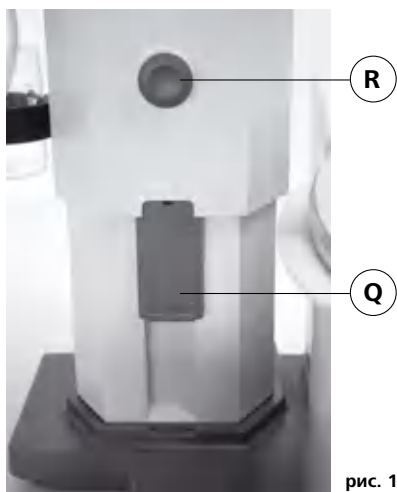


рис. 18



рис. 19

Проверка функции отключения при достижении концевого упора:

- ☞ Переместите подъемник вниз посредством длительного нажатия кнопки «▼».
- ☞ Привод автоматически отключается при достижении установленного нижнего конечного положения.
- ☞ Снова переместите привод в верхнее положение.

Для включения устройства аварийного подъема подъемника после длительного простоя перед началом дистилляции несколько раз переместите подъемник в крайнее нижнее или крайнее верхнее конечное положение с помощью мотора (см. главу «Указания по технике безопасности», раздел «Устройство аварийного подъема»!)

Заполнение испарительной колбы

Перед заполнением испарительной колбы стеклянное оборудование устанавливается на заданное давление с помощью регулятора вакуума.

- ☞ Заполните испарительную колбу через подающий трубопровод.
- ☞ В связи с наличием вакуума растворитель всасывается в испарительную колбу. Благодаря этому потери растворителя вследствие отсоса можно свести к минимуму.

- ☞ До создания вакуума испарительную колбу также можно заполнить вручную. Испарительную колбу можно заполнять только на половину ее объема.

*Примечание. **Внимание!** Максимально допустимый вес (испарительная колба плюс содержимое) составляет 3 кг.*



рис. 20

Установка нагревательной бани

Соблюдайте также инструкцию по эксплуатации нагревательной бани IKA® НВ 10!

- ☞ Переместите подъемник в нижнее положение и проверьте положение нагревательной бани относительно положения испарительной колбы. При использовании больших испарительных колб (объемом 2 или 3 литра) или в зависимости от установленного угла ротационного привода нагревательную баню можно сместить на 50 мм вправо.
- ☞ Заполните нагревательную баню теплопередающей средой так, чтобы испарительная колба на 2/3 была погружена в теплопередающую среду.
- ☞ Включите ротационный привод и медленно увеличьте скорость вращения.

Примечание: не допускайте образования волн.

- ☞ Включите нагревательную баню с помощью главного выключателя.

Примечание: не допускайте возникновения напряжений стеклянной посуды из-за различных температур испарительной колбы и нагревательной бани при опускании испарительной колбы в нагревательную баню!

Примечание: при использовании неоригинальных принадлежностей, поставляемых не компанией IKA®, смещения нагревательной бани на 50 мм будет недостаточно, в частности при использовании испарительной колбы объемом 3 л и пеногасителя.

Используйте навесную пластину IKA® RV 10.3000 для увеличения диапазона смещения нагревательной бани на 150 мм.

Техобслуживание и чистка

Прибор не требует технического обслуживания. Он подвержен лишь естественному старению деталей и их отказу со статистически закономерной частотой.

Уплотнение охладителя для стекла необходимо регулярно проверять и при необходимости заменять.

☺ → ⚡ ⚠ Для проведения чистки извлеките сетевой штекер из розетки.

Для чистки прибора используйте исключительно воду, содержащую поверхностно-активные моющие вещества, или, при сильном загрязнении, изопропиловый спирт.

Устройство аварийного подъема

Устройство аварийного подъема необходимо проверять ежедневно перед началом работы! После длительного простоя (прим. четыре недели) перед началом дистилляции несколько раз переместите подъемник в крайнее нижнее или крайнее верхнее конечное положение с помощью мотора (см. главу «Указания по технике безопасности», раздел «Устройство аварийного подъема»! Если устройство аварийного подъема не функционирует, обратитесь в сервисную службу компании IKA®.

Заказ запасных частей

При заказе запасных частей указывайте следующие данные:

- тип прибора;
- серийный номер прибора (указан на типовой табличке);
- номер позиции и обозначение запчасти, см. рисунки и список запчастей на сайте www.ika.com.

В случае ремонта

На ремонт принимаются только очищенные и дезинфицированные приборы.

Запросите формуляр «Свидетельство о безопасности» в компании IKA® или загрузите его с сайта IKA® www.ika.com и распечатайте.

Отправляйте прибор на ремонт в оригинальной упаковке. Складской упаковки для обратной отправки недостаточно. Используйте дополнительно подходящую транспортировочную упаковку.

Принадлежности

	<p>RV 10.1 Вертикальная стеклянная посуда NS 29/32 (1) RV 10.10 Вертикальная стеклянная посуда, с покрытием NS 29/32 (1) RV 10.2 Диагональная стеклянная посуда NS 29/32 (2) RV 10.20 Диагональная стеклянная посуда, с покрытием NS 29/32 (2)</p> <p>RV 10.700 Вертикальная стеклянная посуда NS 29/42 (1) RV 10.710 Вертикальная стеклянная посуда, с покрытием NS 29/42 (1) RV 10.800 Диагональная стеклянная посуда NS 29/42 (2) RV 10.810 Диагональная стеклянная посуда, с покрытием NS 29/42 (2)</p> <p>RV 10.900 Вертикальная стеклянная посуда NS 24/40 (1) RV 10.910 Вертикальная стеклянная посуда, с покрытием NS 24/40 (1) RV 10.1000 Диагональная стеклянная посуда NS 24/40 (2) RV 10.1010 Диагональная стеклянная посуда, с покрытием NS 24/40 (2)</p>
	<p>RV 10.3 Вертикальный высокоэффективный охладитель с распределителем (1) RV 10.30 Вертикальный высокоэффективный охладитель с распределителем, с покрытием (1)</p> <p>RV 10.4 Сухоледный охладитель (2) RV 10.40 Сухоледный охладитель, с покрытием (2) RV 10.5 Система повторной дистилляции с вертикальным охладителем (без рис.)</p> <p>RV 10.50 Система повторной дистилляции с вертикальным охладителем, с покрытием (без рис.)</p> <p>RV 10.6 Система повторной дистилляции с высокоэффективным охладителем (3) RV 10.60 Система повторной дистилляции с высокоэффективным охладителем, с покрытием (3)</p>
	<p>HB 10.1 Защитный экран (нагревательная баня HB 10) (1) HB 10.2 Защитный колпак (нагревательная баня HB 10) (2)</p>
	<p>RV 10.70 Паропроводная трубка NS 29/32 RV 10.71 Паропроводная трубка NS 24/29 RV 10.72 Паропроводная трубка NS 29/42 RV 10.73 Паропроводная трубка NS 24/40</p> <p>RV 10.74 Паропроводная трубка NS 29/32, короткая, для повторной дистилляции RV 10.75 Паропроводная трубка NS 24/29, короткая, для повторной дистилляции RV 10.76 Паропроводная трубка NS 29/42, короткая, для повторной дистилляции RV 10.77 Паропроводная трубка NS 24/40, короткая, для повторной дистилляции</p>
	<p>RV 10.80 Испарительная колба NS 29/32 50 ml RV 10.81 Испарительная колба NS 29/32 100 ml RV 10.82 Испарительная колба NS 29/32 250 ml RV 10.83 Испарительная колба NS 29/32 500 ml RV 10.84 Испарительная колба NS 29/32 1000 ml RV 10.85 Испарительная колба NS 29/32 2000 ml RV 10.86 Испарительная колба NS 29/32 3000 ml</p> <p>RV 10.90 Испарительная колба NS 24/32 50 ml RV 10.91 Испарительная колба NS 24/32 100 ml RV 10.92 Испарительная колба NS 24/32 250 ml RV 10.93 Испарительная колба NS 24/32 500 ml RV 10.94 Испарительная колба NS 24/32 1000 ml RV 10.95 Испарительная колба NS 24/32 2000 ml RV 10.96 Испарительная колба NS 24/32 3000 ml RV 10.97 Испарительная колба NS 24/40 1000 ml</p>

RV 10.2001	Испарительная колба NS 29/42	50 ml
RV 10.2002	Испарительная колба NS 29/42	100 ml
RV 10.2003	Испарительная колба NS 29/42	250 ml
RV 10.2004	Испарительная колба NS 29/42	500 ml
RV 10.87	Испарительная колба NS 29/42	1000 ml
RV 10.2005	Испарительная колба NS 29/42	2000 ml
RV 10.2006	Испарительная колба NS 29/42	3000 ml
RV 10.2007	Испарительная колба NS 24/40	50 ml
RV 10.2008	Испарительная колба NS 24/40	100 ml
RV 10.2009	Испарительная колба NS 24/40	250 ml
RV 10.2010	Испарительная колба NS 24/40	500 ml
RV 10.2011	Испарительная колба NS 24/40	1000 ml
RV 10.2012	Испарительная колба NS 24/40	2000 ml
RV 10.2013	Испарительная колба NS 24/40	3000 ml



RV 10.100	Приемная колба KS 35/20	100 ml
RV 10.101	Приемная колба KS 35/20	250 ml
RV 10.102	Приемная колба KS 35/20	500 ml
RV 10.103	Приемная колба KS 35/20	1000 ml
RV 10.104	Приемная колба KS 35/20	2000 ml
RV 10.105	Приемная колба KS 35/20	3000 ml
RV 10.200	Приемная колба KS 35/20, с покрытием	100 ml
RV 10.201	Приемная колба KS 35/20, с покрытием	250 ml
RV 10.202	Приемная колба KS 35/20, с покрытием	500 ml
RV 10.203	Приемная колба KS 35/20, с покрытием	1000 ml
RV 10.204	Приемная колба KS 35/20, с покрытием	2000 ml
RV 10.205	Приемная колба KS 35/20, с покрытием	3000 ml



RV 10.300	Порошковая колба NS 29/32	500 ml
RV 10.301	Порошковая колба NS 29/32	1000 ml
RV 10.302	Порошковая колба NS 29/32	2000 ml
RV 10.303	Порошковая колба NS 24/29	500 ml
RV 10.304	Порошковая колба NS 24/29	1000 ml
RV 10.305	Порошковая колба NS 24/29	2000 ml
RV 10.2014	Порошковая колба NS 29/32	500 ml
RV 10.2015	Порошковая колба NS 29/32	1000 ml
RV 10.2016	Порошковая колба NS 29/32	2000 ml
RV 10.217	Порошковая колба NS 24/40	500 ml
RV 10.218	Порошковая колба NS 24/40	1000 ml
RV 10.219	Порошковая колба NS 24/40	2000 ml



RV 10.400	Испарительный цилиндр NS 29/32	500 ml
RV 10.401	Испарительный цилиндр NS 29/32	1500 ml
RV 10.402	Испарительный цилиндр NS 24/29	500 ml
RV 10.403	Испарительный цилиндр NS 24/29	1500 ml
RV 10.2020	Испарительный цилиндр NS 29/42	500 ml
RV 10.2021	Испарительный цилиндр NS 29/42	1500 ml
RV 10.2022	Испарительный цилиндр NS 24/40	500 ml
RV 10.2023	Испарительный цилиндр NS 24/40	1500 ml



RV 10.500	Пеногаситель NS 29/32	
RV 10.501	Пеногаситель NS 24/29	
RV 10.2024	Пеногаситель NS 29/42	
RV 10.2025	Пеногаситель NS 24/40	



RV 10.600	Насадка «паук» с 6 дистилляционными пробирками NS 29/32	
RV 10.601	Насадка «паук» с 12 дистилляционными пробирками NS 29/32	
RV 10.602	Насадка «паук» с 20 дистилляционными пробирками NS 29/32	
RV 10.603	Насадка «паук» с 6 дистилляционными пробирками NS 24/29	
RV 10.604	Насадка «паук» с 12 дистилляционными пробирками NS 24/29	
RV 10.605	Насадка «паук» с 20 дистилляционными пробирками NS 24/29	
RV 10.2026	Насадка «паук» с 6 дистилляционными пробирками NS 29/42	
RV 10.2027	Насадка «паук» с 12 дистилляционными пробирками NS 29/42	
RV 10.2028	Насадка «паук» с 20 дистилляционными пробирками NS 29/42	

	RV 10.2029 RV 10.2030 RV 10.2031	Насадка «паук» с 6 дистилляционными пробирками NS 24/40 Насадка «паук» с 12 дистилляционными пробирками NS 24/40 Насадка «паук» с 20 дистилляционными пробирками NS 24/40
	RV 10.610	дистилляционными пробирками 20 ml
	RV 10.606 RV 10.607	Насадка «паук» с 5 колбами, 50 ml NS 29/32 Насадка «паук» с 5 колбами, 100 ml NS 29/32
	RV 10.608 RV 10.609	Насадка «паук» с 5 колбами, 50 ml NS 24/29 Насадка «паук» с 5 колбами, 100 ml NS 24/29
	RV 10.2032 RV 10.2033	Насадка «паук» с 5 колбами, 50 ml NS 29/42 Насадка «паук» с 5 колбами, 100 ml NS 29/42
	RV 10.2034 RV 10.2035	Насадка «паук» с 5 колбами, 50 ml NS 24/40 Насадка «паук» с 5 колбами, 100 ml NS 24/40
	RV 10.3000	Навесная пластина
	RV 10.8001	Уплотнение, ПТФЭ
	PC 1.1	Кабель labworldsoft®

Коды ошибок

Индикация неисправностей при работе прибора осуществляется с помощью сообщений об ошибках на дисплее (только RV 10 digital).

После отображения сообщения о серьезной ошибке подъемник перемещается в верхнее конечное положение, а система управления прибора блокируется. Подъемник можно продолжать эксплуатировать.

В этом случае выполните следующие действия:

- ☞ Выключите прибор с помощью выключателя.
- ☞ Примите меры по устранению неисправности.
- ☞ Снова запустите прибор.

Код ошибки	Следствие	Причина	Способ устранения
E01	Вращение отсутствует или слишком маленькое	Обрыв кабеля Нагрузка слишком большая Мотор заблокирован	Уменьшите заправочный объем испарительной колбы
E02	Нет связи с нагревательной баней	Интерфейс закрыт или загрязнен	Проверьте/очистите интерфейс

Если неисправность не удается устранить посредством описанных мер, или имеет место другая неполадка:

- обратитесь в сервисную службу **ИКА**®;
- отправьте прибор с кратким описанием неполадки.

Технические данные

	Только RV 10 basic		Только RV 10 digital	
Диапазон рабочего напряжения	Vac		100 - 230 + 10%	
Номинальное напряжение	Vac		100 - 230	
Частота	Hz		50 / 60	
Присоединяемая мощность без нагревательной бани	W		75	
Присоединяемая мощность в режиме ожидания	W		3,3	
Скорость вращения	rpm		20-280	
Индикатор скорости вращения			Цифровой	
Дисплей, размеры области просмотра (Ш x В)	mm		48 x 35	
Дисплей			7-сегментный дисплей	
Многоязычность			-	
Правое/левое вращение/интервальный режим работы			Да	
Плавный пуск			Да	
Подъемник			Автоматический	
Скорость подъема	mm/s		50	
Ход	mm		140	
Регулировка нижнего концевой упора			60 мм, бесконтактный	
Наклон головки, регулируемый			0° - 45°	
Таймер	min		1-199 минут	
Интервал	sec		1-60	
Встроенный регулятор вакуума			-	
Интерфейс		-		RS 232
Программирование графических характеристик		-		С помощью labworldsoft®
Программирование процессов дистилляции		-		С помощью labworldsoft®
Дистанционное управление		-		С помощью labworldsoft®
Площадь охлаждения	cm ²		1200	
(стандартный охладитель RV 10.1,10.10,10.2,10.20)				
Предохранитель			2xT1, 6A 250V 5x20	
Допустимая продолжительность включения	%		100	
Допустимая температура окружающей среды	°C		5-40	
Допустимая относительная влажность	%		80	
Степень защиты согласно DIN EN 60529			IP 20	
Класс защиты			I	
Категория перенапряжения			II	
Уровень загрязнения			2	
Вес (без стеклянной посуды; без нагревательной бани)	kg	16,8		17,5
Размеры (Ш x Г x В)	mm		500 x 410 x 430	
Использование прибора над уровнем моря	m		Макс. 2000	

Право на технические изменения сохраняется!

Таблица растворителей (выбор)

Растворитель	Формула	Давление для точки кипения при 40 °C (мбар)	Растворитель	Формула	Давление для точки кипения при 40 °C (мбар)
Уксусная кислота	C ₂ H ₄ O ₂	44	Этилацетат	C ₄ H ₈ O ₂	240
Ацетон	C ₃ H ₆ O	556	Этилметилкетон	C ₄ H ₈ O	243
Ацетонитрил	C ₂ H ₃ N	226	Гептан	C ₇ H ₁₆	120
Амиловый спирт,	C ₅ H ₁₂ O	11	Гексан	C ₆ H ₁₄	335
Н-пентанол			Изопропиловый спирт	C ₃ H ₈ O	137
Н-бутанол	C ₄ H ₁₀ O	25	Изоамиловый спирт,	C ₅ H ₁₂ O	14
Трет. бутанол,	C ₄ H ₁₀ O	130	3-метил-1-бутанол		
2-метил-2-пропанол			Метанол	CH ₄ O	337
Бутилацетат	C ₆ H ₁₂ O ₂	39	Пентан	C ₅ H ₁₂	Атм. давл.
Хлорбензол	C ₆ H ₅ Cl	36	Н-пропиловый спирт	C ₃ H ₈ O	67
Хлороформ	C ₇ Cl ₃	474	Пентахлорэтан	C ₂ HCl ₅	13
Циклогексан	C ₆ H ₁₂	235	1,1,2,2-тетрахлорэтан	C ₂ H ₂ Cl ₄	35
Дихлорметан,	CH ₂ Cl ₂	Атм. давл.	1,1,1-трихлорэтан	C ₂ H ₃ Cl ₃	300
Метиленхлорид			Тетрахлорэтилен	C ₂ Cl ₄	53
Диэтиловый эфир	C ₄ H ₁₀ O	Атм. давл.	Тетрахлорметан	CCl ₄	271
1,2-дихлорэтилен (транс)	C ₂ H ₂ Cl ₂	751	Тетрагидрофуран (ТГФ)	C ₄ H ₈ O	357
Диизопропиловый эфир	C ₆ H ₁₄ O	375	Толуол	C ₇ H ₈	77
Диоксан	C ₄ H ₈ O ₂	107	Трихлорэтилен	C ₂ HCl ₃	183
Диметилформамид (ДМФА)	C ₃ H ₇ NO	11	Вода	H ₂ O	72
Этанол	C ₂ H ₆ O	175	Ксилол	C ₈ H ₁₀	25

目录

	页码		
符号说明	81	接口和输出	88
保修	81	调试	89
安全说明	82	清洁维护	90
正确使用	83	选配件	91
开箱	83	错误代码	93
实用信息	83	技术参数	94
安装	84	溶剂表 (摘录)	95
马达			
加热锅			
玻璃组件			
软管系统			

符号说明



一般危险!



小心烫伤!

保修

根据 IKA® 公司保修规定本机保修 2 年；保修期内如果有任何问题请联络您的供货商，您也可以将仪器附发票和故障说明直接发至我们公司，运费由贵方承担。

保修不包括零件的自然磨损，也不适用于由于过失、不当操作或者未按使用说明书使用和维护引起的损坏。

安全说明

个人防护



操作仪器前请认真阅读本使用说明并遵守安全操作规范。

- 请妥善保管使用说明以便需要时查阅。
- 请确保只有受过相关训练的人员才能操作本仪器。
- 请遵守安全规范、人身安全和事故防止等相关规范，**尤其是在抽真空时!**
- 根据处理介质的种类，在操作仪器时请佩戴合适的防护设备；否则可能出现下列危险：
 - 液体溅出
 - 部件飞出
 - 身体、头发、衣物被飞溅出的物质沾染
- **警告!** 吸入或接触有毒液体、气体、飞沫、蒸汽、尘埃、生物或微生物物质可能对操作人员造成危害。
- 将仪器放置于平稳、干净、防滑、干燥并防火的桌面。
- 注意确保仪器上方有足够的空间，玻璃组件可能超过仪器的高度。
- 使用前，请认真检查仪器、配件尤其是玻璃组件有无破损；请勿使用破损的部件。
- 确保玻璃组件不受应力！以下原因可能导致玻璃组件破损：
 - 错误安装引起的应力
 - 外部机械外力的作用
 - 周边环境温度的剧变
- 确保开启时仪器不因震动而发生移动。
- 注意以下情况带来的危险：
 - 易燃物质
 - 可燃低沸点介质
 - 玻璃件破碎



警告! 切勿蒸馏和加热闪点低于加热锅安全设定温度的物质。加热锅安全温度应至少低于所处理介质燃点 25 °C。

- **请勿**在易爆的环境中或水下操作使用本仪器，也不能使用该仪器处理危险的物质。
- 本仪器仅适用于对处理过程中产生的能量不发生反应从而产生危险的介质；同时被处理的物质也不能与其他方式产生的能量，如光照反应从而产生危险。
- 操作仪器时必须保持监控。
- 请勿过压操作本仪器（冷却水压请参考“技术参数”）。
- 为了确保马达系统的冷凝效果，请勿堵塞马达系统的通风口。
- 请注意介质与仪器之间发生的静电放电可产生直接的危险。
- 该仪器不适用于手持操作（升降系统的操作除外）。
- 只有使用“选配件”列表中的配件才能保证操作的安全性。
- 请参考 HB 10 加热锅操作说明。
- 请参考选配件的使用说明，例如真空泵。

升降系统

当仪器关闭或者电源中断时，升降系统将会提升蒸发瓶至加热锅以上位置。

电源中断后，升降系统可承受的最大载重量（玻璃组件和样品）为 3.1 kg。

使用竖直型玻璃组件和 1 升蒸发瓶时升降系统的最大载重量的计算：

冷凝管 + 接收瓶 + 蒸发瓶 + 选配件 =
1200 g + 400 g + 280 g + 100 g = 1980 g

样品最大质量 = 3100 g - 1980 g = 1120 g

若超过最大载重量，则无法保证升降系统的安全操作！

当使用其他类型的冷凝管（例如干冰冷凝管、加强型冷凝管或带回流阀的竖直冷凝管）时，因玻璃器件的重量增加了，所以应该相应减少样品的量。

进行蒸馏前，请必须确保断电后升降系统可提起玻璃组件和样品。

- 请使真空泵的正压出口位于通风柜下。
- 推荐使用 HB 10.2 或 HB 10.1 安全防护罩。
- 请在密闭的通风橱或其他合适的保护装置中使用本仪器。
- 根据蒸馏的量和蒸馏类型选择蒸馏装置，冷凝器必须正常工作，请监控冷却器出口处冷却液流速。
- 为了防止压力的累积，在常压状态下操作时，玻璃组件应保持通气，例如冷凝管保持开口。
- 请注意气体、蒸汽、或其他物质可以通过冷凝管上部开口溢出产生危险，为了降低避免产生危险，请采取合适的措施，例如向下连接冷却管和洗气瓶或其他有效的提取装置。
- 玻璃蒸发瓶不可一面受热，加热阶段，旋转蒸发瓶必须转动。
- 玻璃组件设计耐压为 1 mbar，加热前必须开启通气阀门（见“调试”部分），冷却之后也必须再次开启通气阀门。在进行真空蒸馏时，蒸汽在释放前必须经冷凝处理排出或者安全释放。
 - 如果蒸馏残余物在遇到氧气是有分解的危险，请仅向其中加入用于应力释放的气体。
- **警告!** 请注意避免过氧化物的形成，蒸馏过程中积累的过氧化物发生分解可能发生爆炸。形成过氧化物的液体请避免光线照射，特别是紫外线的照射，在蒸馏前请注意检查有无过氧化物的形成，如有过氧化物，必须清除。很多有机物都易于形成过氧化物，例如甲氧乙基吡啶、二乙醚、二氧杂环乙烷、尿四氢吡啶以及未饱和和氢化喹诺酮，例如四氢化萘、二烯烃、异丙基苯、醛式氢、酮以及上述物质的溶液。
- **高温警告!** 操作过程中加热锅、加热介质、蒸发瓶以及玻璃组件可能灼热并且停止操作后还会在一段时间内保持高温！再次操作前，请让各个部件冷却。
- **注意!** 注意避免沸腾延迟！在仪器没有开启旋转情况下，请勿加热蒸发瓶！突然出现泡沫或者出现气体则说明蒸发瓶内介质开始分解，请立即关闭加热并将蒸发瓶提升至加热锅以上位置，保持周边危险区域通风良好，并提醒周边人员。
- 当仪器关闭或者电源中断时，马达自动将蒸发瓶提升至加热锅以上位置。电源中断时，马达最大可提升重量为 1.5 Kg。
- **注意!** 当蒸发瓶旋转或马达升降时，切勿操作仪器。马达旋转开启前，请将蒸发瓶降低至加热锅位置，否则，沸腾的加热介质可能溅出。
- 操作时，如有必要，请降低马达转速，防止加热锅中介质中溅出。
- 操作时，切勿触摸旋转部件。
- 由于仪器或者装配问题，有可能导致仪器不平衡，将有可能损坏玻璃组件。出现不平衡或者异常噪音时，请立即关闭仪器或降低转速。
- 电源中断后重新供电，仪器不会自行启动。
- 当仪器电源关闭或者拔下电源插头，仪器电源才会中断。
- 电话座必须方便操作。

请务必在每次操作前对仪器的升降系统进行日常检查！检查方法为：首先使升降系统的承载重量加至 3.1 kg（最大载重量）；然后手动将升降系统降至最低点位置，并按仪器前板的电源开关薄膜按键或仪器背部右侧的电源开关按钮关闭仪器。

→若升降系统运行无异常，则会使蒸发瓶提升至加热锅以上位置。

仪器防护

- 仪器铭牌上电压规定必须与实际供应电源电压一致。
- 电源插座必须接地保护。
- 只有专业维修人员才能打开仪器。
- 为防止外部物体或液体的渗入，活动部件必须安装到位。
- 确保仪器和配件免受挤压和碰撞。

正确使用

• 使用

配合 IKA® 推荐选配件，该仪器适用于：

- 快速柔和蒸馏液体
- 蒸馏溶液或悬浮液
- 结晶、合成或提纯精细化学品
- 干燥粉末或者颗粒状物质
- 溶剂回收

操作模式：桌面设备

• 使用范围

- 实验室
- 学校
- 制药
- 大学

出现下列情况时我们将无法确保使用者的安全：

- 如果使用了非厂家提供或推荐的选配件
- 如果仪器操作有误或者违反了厂家的操作规范
- 如果仪器或者电路板被第三方非法修改

开箱

• 开箱

- 小心的拆开包装检查有无损坏；
- 如有损坏，请立即将仪器送返检视（邮寄、火车托运或者空运）。

• 货物清单

见列表：

	马达 RV 10 basic	马达 RV 10 digital	加热锅 HB 10	竖直玻璃组件 RV 10.1	竖直玻璃组件 RV 10.10 镀膜	倾斜玻璃组件 RV 10.2	倾斜玻璃组件 RV 10.20 镀膜	缓冲回流瓶	支架	冷凝管锁定装置	梅花扳手	使用说明
RV 10 basic V	x		x	x				x	x	x	x	x
RV 10 basic VC	x		x		x			x	x	x	x	x
RV 10 basic D	x		x			x		x	x	x	x	x
RV 10 basic DC	x		x				x	x	x	x	x	x
RV 10 digital V		x	x	x				x	x	x	x	x
RV 10 digital VC		x	x		x			x	x	x	x	x
RV 10 digital D		x	x			x		x	x	x	x	x
RV 10 digital DC		x	x				x	x	x	x	x	x

实用信息

蒸馏是利用物质的特性、气压与沸点关系进行蒸馏，然后冷凝从而达到分离液体组分的热力学过程。

沸点温度随外部气压的降低而降低，这意味着很多工作通常都可以在减压后进行。在此过程中，加热锅保持在一个稳定的温度（如：60°C）；使用真空控制器，沸点和蒸气温度约为 40°C，冷凝器冷却水温度不高于 20°C (60-40-20 原则)。

带真空控制器的化学隔膜泵可用于真空控制，真空缓冲回流瓶可有效防止残留溶剂流入真空泵。

使用喷射泵控制真空度时，溶剂会对环境造成污染。

转速、温度、蒸发瓶大小以及系统压力均影响蒸发仪排气量。

冷凝管最佳蒸汽量为 60%，该数值相当于冷却旋管冷却量的 2/3，更大的蒸汽量有可能导致未冷却的溶剂溢出。

本仪器配置了蒸发瓶安全操作装置，电源中断时，内置气弹簧将蒸发瓶自动提升至加热锅以上位置。

注意！ 蒸发仪最大承重（蒸发瓶和样品）1.5 kg，该重量不包括马达和冷凝管。

当使用其它类型的冷凝管时，例如干冰或强化冷凝管以及使用套管式回收分馏冷凝管，由于玻璃装置的重量的增加，承重应相应的减少。因此，在实验之前，应测试电源中断时系统是否可将蒸馏样品提起。

注意！ 每次使用前必须进行日常检查升降系统的安全性，详见章节“安全说明”中的“升降系统”部分。

安装

RV 10 basic/digital 主机

注意! 松开运输锁定装置 (Fig. 4a)

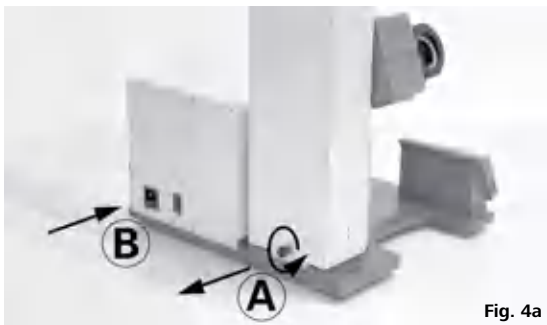


Fig. 4a

- ☞ 用手按住升降架顶部并卸下仪器背部的固定螺丝 (A)。
- ☞ 运输锁定装置取下后, 升降架将缓慢升至顶端位置, 行程约140 mm。
- ☞ 连接电源线至位置 (B) 以接通电源。

调节底座 (Fig. 4b)

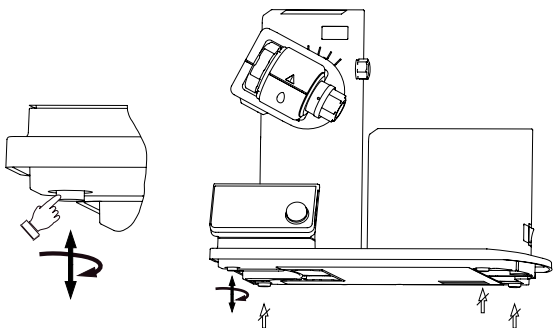


Fig. 4b

安装缓冲回流瓶 (Fig. 5)

- ☞ 将软管连接件 (C) 安装在升降系统的左侧。
- ☞ 将支架 (D) 安装在软管连接件 (C) 上。

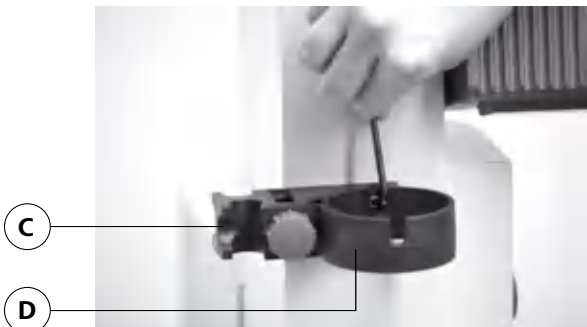


Fig. 5

- ☞ 安装缓冲回流瓶并将软管连接器连接到缓冲回流瓶。(Fig. 6)



Fig. 6

- ☞ 逆时针旋转并松开升降支臂右侧的旋转机构角度锁定装置(E) (轻轻按下并向外旋转凸出部分 (E))。
- ☞ 将旋转机构角度设定为 30°左右 (Fig. 7)

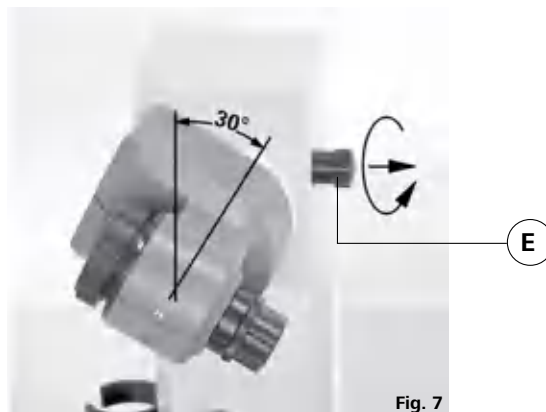


Fig. 7

- ☞ 然后顺时针拧紧锁定装置以固定旋转机构头部角度, 防止意外转动。

HB 10 加热锅

注意! 请见加热锅使用说明中的“调试”部分!

- ☞ 将加热锅放于旋转蒸发仪的底座上并将其推至最左侧位置。(Fig. 8)



Fig. 8

注: 马达和加热锅之间通过红外线接口 (F) 进行数据交换, 接口须清洁并且没有外物遮挡才能确保数据传输正常进行。

玻璃组件

注意: 请参考玻璃组件的使用说明以保证安全操作实验室玻璃组件!

- ☞ 通过锁定按钮可将锁定装置锁定或解锁。如果红色标记可见, 那么锁定装置则处于解锁状态; 如果红色标记不可见, 那么锁定装置则处于锁定状态。分别推动锁定按钮至两末端可锁定或解锁锁定装置。

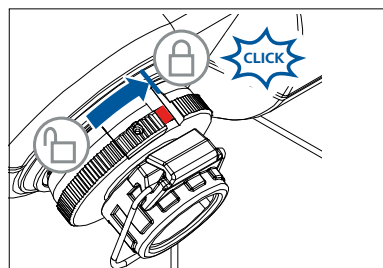


Fig. 9a

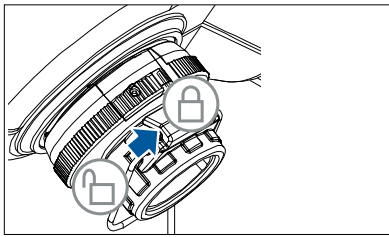


Fig. 9b

- ☞ 按指示标志逆时针转动锁定装置 60° 从而打开锁定装置。此时红色标记可见。
- ☞ 将蒸汽管安装到位。
- ☞ 顺时针转动锁定装置 60° 进行锁定。
- ☞ 推动锁定按钮至末端，此时红色标记应被覆盖并处于隐藏状态。
- ☞ 蒸汽管不得拉出！
- ☞ 检查蒸汽管是否正确地轴向锁定。
- ☞ 请保持红色标记处于隐藏状态。

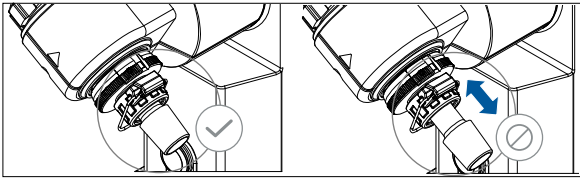


Fig. 10

安装冷凝管密封圈

- ☞ 将RV10.8001冷凝管密封圈置于冷凝管并按安装说明安装玻璃组件 (Fig. 11 a,b, c 和 d)。



Fig. 11a



Fig. 11b

首次使用 - 安装密封圈 RV 10.8001

- ☞ 放入蒸汽管(1)；
- ☞ 放入密封圈 RV 10.8001 (2)；
- ☞ 安装接管螺母(3b)在冷凝管(3a)上。
- ☞ 安装环形弹簧(3c)在冷凝管 (3a)上。
- ☞ 使冷凝管(3a)置于密封圈(2)上。
- ☞ 用手拧紧固定螺盖(3b)

注：请按玻璃组件安装说明进行安装。

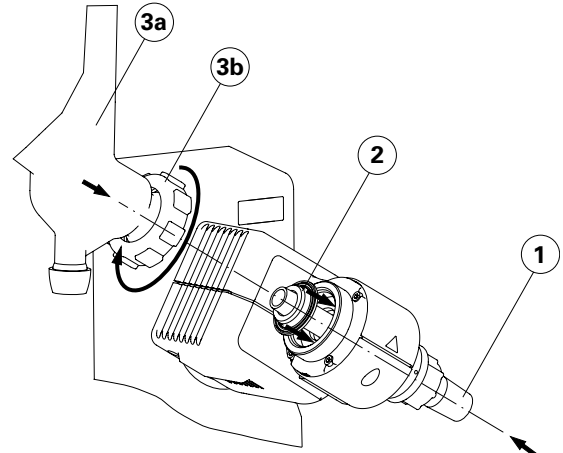


Fig. 11c

安装竖直冷凝玻璃组件固定装置

- ☞ 按图释安装冷凝管固定装置。(fig. 12)
- ☞ 用固定螺丝 (I) 固定金属安装板(I)。
- ☞ 用螺丝(K)将固定支杆(L)安装于金属板(I)。
- ☞ 安装橡胶防护垫(M)。
- ☞ 将尼龙搭扣带(N)固定于支杆(L)。
- ☞ 用尼龙搭扣带 (N) 固定竖直玻璃组件。

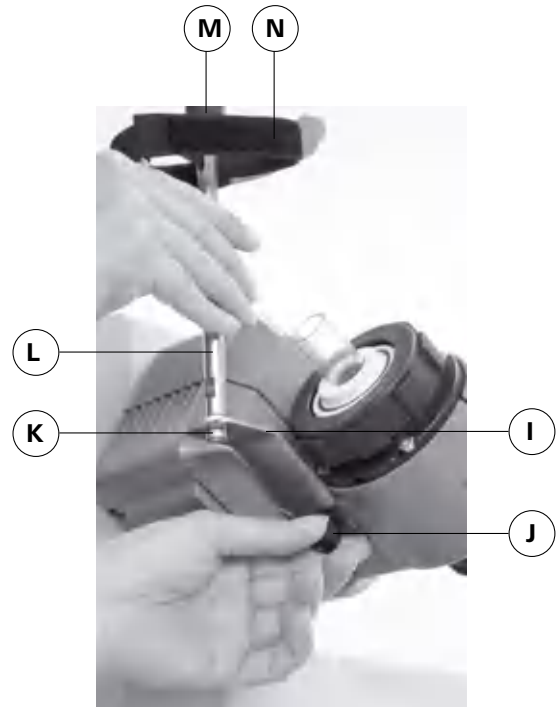
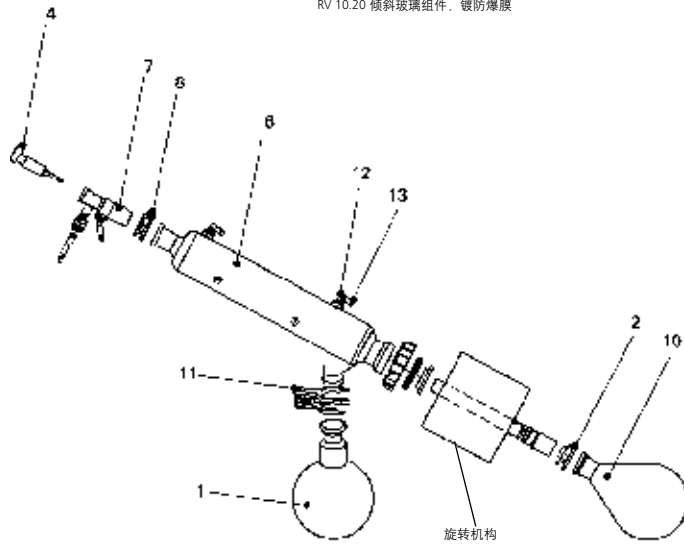


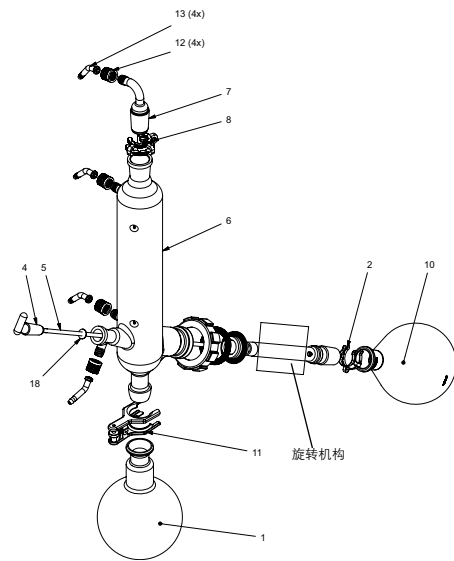
Fig. 12

安装玻璃组件

玻璃组件
RV 10.2 倾斜玻璃组件
RV 10.20 倾斜玻璃组件，镀膜防爆膜

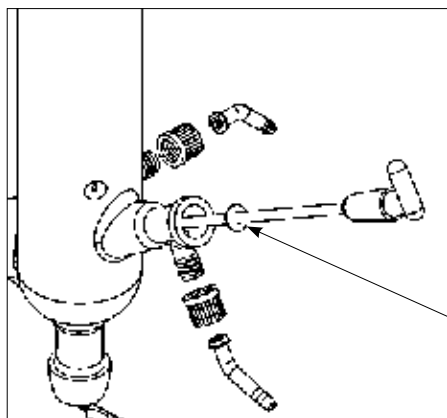


玻璃组件
RV 10.1 竖直玻璃组件
RV 10.10 竖直玻璃组件，镀膜防爆膜



序号	名称	倾斜玻璃组件数量	竖直玻璃组件数量
1	接收瓶	1	1
2	夹钳 NS 29 (不锈钢)	1	1
4	活塞	1	1
5	管	1	1
6	冷凝管	1 倾斜冷凝管	1 竖直冷凝管
7	接口	1 导入套管	1 真空接口
8	夹钳 NS 29 (塑料)	1	1
10	蒸发瓶 1000 ml	1	1
11	球形关节钳 RV 05.10	1	1
12	螺丝帽	4	4
13	软管接口	4	4
18	垫圈	-	1

安装垫圈



防回流垫圈



注意： 请注意垫圈的正确安装位置。

拆下冷凝器

- ☞ 如图示使用随机附送的梅花扳手松开拧紧的连接螺母；
- ☞ 逆时针转动松开连接螺母。
- ☞ 拆下尼龙搭扣带(Velcro®)。



Fig. 13

特殊冷凝器描述

- RV 10.3 竖直加强冷凝器(带歧管)
竖直带夹套加强冷凝设计, 适用于高效冷凝处理。
可根据需要提供镀防爆膜型号 (RV 10.30)。
- RV 10.3 干冰冷凝器
干冰冷凝器用于低沸点溶剂的蒸馏。
冷凝管使用干冰冷却, 无需冷凝水。由于温度低, 可实现最大程度的冷凝。
可根据需要提供镀防爆膜型号 (RV 10.40)。
不可用于 RV 10 控制型自动操作模式。
- RV 10.5 竖直冷凝器(带歧管和回流阀)
可根据需要提供镀防爆膜型号 (RV 10.50)。
- RV 10.6 竖直加强冷凝器(带歧管和回流阀)
竖直带夹套加强冷凝设计, 适用于高效回流处理。
可根据需要提供镀防爆膜型号 (RV 10.60)。

软管连接

- ☞ 按照逆流原理将水管连接于冷凝管 (Fig. 14)；
- ☞ 安装将真空装置连接于冷凝管：缓冲回流瓶，真空控制器(含真空控制阀和真空泵)；
- ☞ 为了减少溶剂的损失，通常将真空管连接在冷凝管的高位置接口；
- ☞ 真空管请使用内径为 8 mm，壁厚 5 mm 的专用真空管（见选配件部分）。

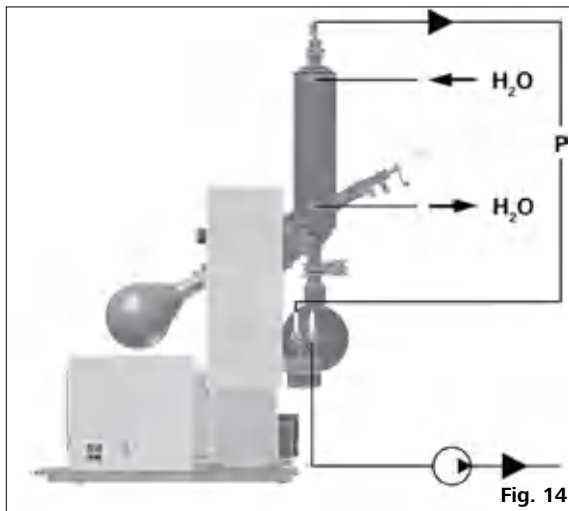


Fig. 14

接口和输出

数据传输



Fig. 15

HB 10 数显型

加热锅通过红外接口传输数据；加热锅红外接口位于显示屏的左侧，而蒸发系统的红外接口则位于仪器右侧；在二者之间请勿放置任何物品，否则数据将无法传输。

RV 10 数显型

仪器背部的 RS 232 接口可用于连接电脑，使用实验室软件 "labworldsoft" 可实现远程控制。

注意：请注意系统需求以及操作说明和帮助随软件附送。

RS 232 接口 (24 V)

配置

- 按照 DIN 66 020，仪器和自动控制系统间接口符合 EIA 标准；
- 接口电子属性和信号符合 DIN 66 259 标准；
- 传输过程：异步起止模式；
- 传输类型：全双工通信制式；
- 特征形式：特征表现符合 DIN 66 022 数据格式的起止模式，1 起始位；7 特征位；1 奇偶位；7 终止位；
- 传输速率：9600 bit/s；
- 数据流控制：无；
- 存取程序：只有电脑发出需求指令时，仪器才会将数据传输至电脑；

指令语法和格式

- 下述适用于命令设置：
- 指令通常从电脑传输至仪器
- 只有电脑需要时仪器才会向电脑发出指令。即使故障信息也不会自动从仪器发送至电脑。
- 指令以大写字母的形式传输。
- 命令和参数（含连续参数）通过至少一个空格分开（代码：hex 0x20）。

- 每个独立的命令（含参数和数据）以及反馈都以空的 CR LF 终止（代码：hex 0x20 hex 0x0d hex 0x20 hex 0x0A）并且最大长度为 80 个字符。
- 十进制分隔符表现为数字的“点”（.）（代码：hex 0x20E）。

上述指令指令以尽可能的接近 NAMUR 工作组。

NAMUR 指令和其他 IKA 指令在仪器和电脑之间的信息传递过程中仅仅是低级的命令。利用合适的终端程序或信息程序可以可以将这些指令直接传输到仪器。IKA 实验室软件可以方便的控制仪器并可在 Windows 界面下收集信息，包括绘制特征图，马达转速曲线等。

下列表格中列出了 IKA 控制设备可以识别的 (NAMUR) 指令。所采用的缩写：

- X, y = 编号参数 (整数)
- m = 变量, 整数
- n = 变量, 浮点数
- X = 4 速度
- X = 60 间隔时间 (1-99 秒, 1 <= m <= 99)
- X = 61 定时 (1-199 分, 1 <= m <= 199)
- X = 62 升降方向 (m=2-> 升起, m=1-> 降落)

NAMUR 指令	功能
IN_NAME	名称
IN_PV_X X = 4	读取实际值
IN_SOFTWARE	输入软件件序列号、日期和版本号
IN_SP_X X = 4	读取输入的设定数值
OUT_SP_X m X = 1, 60, 61, 62	以分钟 (m) 模式设定数值
RESET	切换至常规操作
START_X X = 4, 60, 61, 62	开启仪器 (远程) 功能
STATUS	输出 0: 手动操作, 无中断 1: 自动操作开始 (无中断) 错误 z (z 错误代码见表格)
STOP_X X = 1, 60, 61, 62	关闭仪器功能。 变量设置, 保留指令 OUT_SP_X

PC 1.1 导线 (Fig. 16)

导线用于连接电脑的 9 针接口。

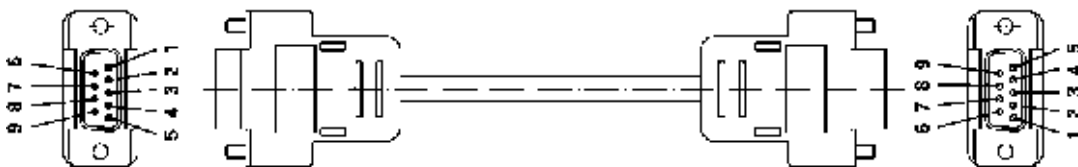


Fig. 16



接通仪器电源，准备完毕。

仪器开关 (Fig. 17)

- ☞ 打开仪器右侧的电源开关；
- ☞ 仪器功能开启。



Fig. 17

功能按键 (见第 4 页)

• “电源” 按键 (1)

- ☞ 按下“电源开关”按键；
- ☞ “待机”模式；
- ☞ 再次按下“电源开关”按键；
- ☞ 仪器功能关闭；

屏幕由“软件版本”变为“参数”。

注意：首先通过仪器右侧的电源开关打开仪器。

注意：只有将电源开关置于关闭位置，仪器才处于断电状态。

• 马达升降按键 “▲” (上升键) (2)

- ☞ 按下“▲” (上升键)，马达将升起；
- ☞ 松开“▲” (上升键)，马达停止升降。

• 马达升降按键 “▼” (下降键) (3)

- ☞ 按下“▼” (下降键)，马达将降低；
- ☞ 松开“▲” (上升键)，马达停止升降。

• 旋转旋钮 (4)

转速设定

- ☞ 转动调速旋钮；
- ☞ 速度设置精度：±5 rpm；
- ☞ 速度范围：20-270 rpm；

注意：当您选择大于 100 rpm 的转速时，平稳启动功能自动开启。

启动/停止马达旋转

- ☞ 按下旋转按钮；
- ☞ 旋转马达启动；
- ☞ 再次按下旋转按钮；
- ☞ 旋转马达停止。

• 电子定时按键 (5)

- ☞ 按下“定时 (Timer)” 按键；
- ☞ 屏幕显示定时时钟，定时 (TIMER) 指示灯闪烁；
- ☞ 通过旋转定时旋钮 (1-199 min) 设定目标值再次按下“定时 (Timer)” 按键，存储定时设置；
- ☞ 开始“定时 (Timer)” 功能；
 - 当马达开始旋转时，定时自动开启
 - 马达旋转启动

注意：定时结束时，马达停止旋转，仪器发出提示声音，蒸发系统被自动提起。

- ☞ 之前的存储值显示在屏幕上。
- ☞ 将设定值置于“0”位置，则解除定时功能。

• 间歇时间按键 (6)

以秒为单位间歇的左右旋转 (改变方向)

- ☞ 按下“Int” 按键；
- ☞ 屏幕显示间歇时间，“INT” 指示灯闪烁；
- ☞ 旋转旋钮 (1-60 sec) 设定间歇时间；
 - 启动“Int” 功能
 - 马达旋转自动启动
 - 开启马达旋转功能

注意：设定周期性改变旋转方向时，最大转速为 200 rpm。

- ☞ 再次按下“Int” 按键存储设置；
- ☞ 将设定值设为“0”取消设置。

显示屏 (见第 4 页)

• 显示“远程控制 (REMOTE) (10)”

(仅对 RV 10 数显型)

使用实验室软件“labworldsoft”，可使用电脑实现远程控制。

• 显示“转速 888 rpm (20)”

当前设定值和实际速度值显示在屏幕上。开启仪器，最近一次的设定转速值显示在屏幕上。

• 显示旋转符号 ○ (30)

马达旋转功能开启。

• 显示“定时 (TIMER)” (40)

定时功能启动。

显示蒸馏剩余时间 [min]

注意：使用实验室软件“labworldsoft”，当定时结束，RV 10 数显型也可自动关闭加热锅加热。

• 显示“时间间隔 INT” (50)

间歇左右旋转模式启动。

• 显示“错误代码 E01” (20)

错误代码，见“错误代码”部分。

设定最低点位置

注意！根据蒸发瓶的大小设定旋转马达的角度以及加热锅的位置，蒸发瓶可能接触到加热锅的底部；注意避免玻璃件破裂！

使用升降终点调节装置设定最低位置。

- ☞ 按下“▼” (下降键)，直到马达降到所需的位置；

注意：蒸发瓶 2/3 应浸入加热锅中。

- ☞ 调节升降终点限制装置 (A) 时，只需仪器前部的按钮 (B) (Fig. 18)；

- ☞ 将装置 (A) 调整至所需位置 (Fig. 19)；

- ☞ 按下“▲” (上升键)，直到马达将升至最高位置。

注意：行程 0-6 cm。

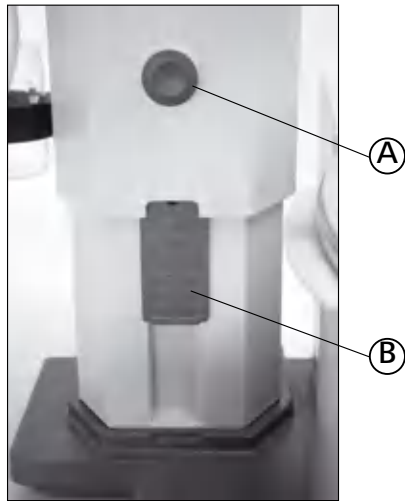


Fig. 18



Fig. 19

检查升降终点限制装置是否正常工作：

- ☞ 按住“▼”（下降）按键，降低马达；
- ☞ 当达到所设定的最低点位置时，马达停止下降；
- ☞ 再将马达提升至最高位置。

向蒸发瓶加入样品

为了控制系统压力，在蒸发瓶加入样品前一般需要连接真空控制器。

- ☞ 从加样管加入样品；

- ☞ 在真空作用下，溶剂被吸入蒸发管，可将溶剂损失降低到最低水平；
- ☞ 您也可以在抽真空前手动加样，样品量不得超过蒸发瓶容积的一半。

注意：样品和蒸发瓶最大重量为 **3 kg**。



Fig. 20

安装加热锅

请参考 HB 10 加热锅操作说明！

- ☞ 将升降架降至最低位置并检查加热锅位置与蒸发瓶位置是否合适。使用大型蒸发瓶（2 或 3 升）时，需调整马达角度，加热锅位置可能需要向右移动 50 mm；
- ☞ 向加热锅加入加热介质直到蒸发瓶浸入深度 2/3；
- ☞ 开启旋转马达并逐渐增大转速；
- 注意：避免蒸发瓶旋转造成水花。
- ☞ 打开加热锅开关；

注意：将蒸发瓶置入加热锅时，应避免由于蒸发瓶和加热介质温度差别产生应力！

注意：如果所使用的非 IKA® 原装配件，加热锅外移 50 mm 距离不足，尤其是使用 3 升蒸发瓶或者泡沫截至瓶时，推荐选用 IKA RV 10.3000 延长板，可将加热锅外移 150 mm。

清洁维护

本仪器无需特别维护。仪器只会发生备件的自然磨损以及磨损后可能引起偶尔的失效。

请务必定期地进行常规检查玻璃冷凝管上的密封圈，如有需要，请及时更换。

 清洁仪器须断开电源！

请使用含表面活性剂的清洁剂或者使用异丙醇清洁惰性污渍。

升降系统

操作前请常规检查升降系统！

长时间未使用（约4周）时，开启蒸馏前须通过马达使升降系统在最低点和最高点位置来回升降几次（见章节“安全说明”中的“升降系统”部分）。

如果升降系统不能正常运行，请联系 IKA® 客服部门。

订购备件

订购备件时，需提供：

- 机器型号
- 生产编号，见铭牌
- 备件的名称和编号，详见 www.ika.com 备件图和备件清单






维修

在送检您的仪器之前，请先清洁并确保仪器内无任何对人健康有害的物料残留。

维修时，请填写从 IKA® 官方网站 (www.ika.com) 下载打印的“消除污染证明”。

如需维修服务，请使用原包装妥善包装后将仪器寄回。如原包装不存在时请采用合适的包装。

选配件

 <p>① ②</p>	RV 10.1 RV 10.10 RV 10.2 RV 10.20 RV 10.700 RV 10.710 RV 10.800 RV 10.810 RV 10.900 RV 10.910 RV 10.1000 RV 10.1010	NS 29/32 垂直玻璃组件 (1) NS 29/32 垂直玻璃组件, 镀防爆膜 (1) NS 29/32 倾斜玻璃组件 (2) NS 29/32 倾斜玻璃组件, 镀防爆膜 (2) NS 29/42 垂直玻璃组件 (1) NS 29/42 垂直玻璃组件, 镀防爆膜 (1) NS 29/42 倾斜玻璃组件 (2) NS 29/42 倾斜玻璃组件, 镀防爆膜 (2) NS 24/40 垂直玻璃组件 (1) NS 24/40 垂直玻璃组件, 镀防爆膜 (1) NS 24/40 倾斜玻璃组件 (2) NS 24/40 倾斜玻璃组件, 镀防爆膜 (2)
 <p>① ② ③</p>	RV 10.3 RV 10.30 RV 10.4 RV 10.40 RV 10.5 RV 10.50 RV 10.6 RV 10.60	垂直强化多极冷凝管(1) 垂直强化多极冷凝管, 镀防爆膜 (1) 干冰冷凝器玻璃组件 (2) 干冰冷凝器玻璃组件, 镀防爆膜 (2) 垂直冷凝管 (内置回流装置) (无图片) 垂直冷凝管 (内置回流装置), 镀防爆膜 (无图片) 垂直加强型冷凝管 (内置回流装置) (3) 垂直加强型冷凝管 (内置回流装置), 镀防爆膜 (3)
 <p>① ②</p>	HB 10.1 HB 10.2	加热锅防护板 (HB 10 加热锅) (1) 加热锅防护罩 (HB 10 加热锅) (2)
	RV 10.70 RV 10.71 RV 10.72 RV 10.73 RV 10.74 RV 10.75 RV 10.76 RV 10.77	NS 29/32 蒸气管 NS 24/29 蒸气管 NS 29/42 蒸气管 NS 24/40 蒸气管 NS 29/32 蒸气管, 短款, 回流蒸馏 NS 24/29 蒸气管, 短款, 回流蒸馏 NS 29/42 蒸气管, 短款, 回流蒸馏 NS 24/40 蒸气管, 短款, 回流蒸馏
	RV 10.80 RV 10.81 RV 10.82 RV 10.83 RV 10.84 RV 10.85 RV 10.86 RV 10.90 RV 10.91 RV 10.92 RV 10.93 RV 10.94 RV 10.95 RV 10.96 RV 10.97 RV 10.2001 RV 10.2002 RV 10.2003 RV 10.2004	NS 29/32 蒸发瓶 50 ml NS 29/32 蒸发瓶 100 ml NS 29/32 蒸发瓶 250 ml NS 29/32 蒸发瓶 500 ml NS 29/32 蒸发瓶 1000 ml NS 29/32 蒸发瓶 2000 ml NS 29/32 蒸发瓶 3000 ml NS 24/32 蒸发瓶 50 ml NS 24/32 蒸发瓶 100 ml NS 24/32 蒸发瓶 250 ml NS 24/32 蒸发瓶 500 ml NS 24/32 蒸发瓶 1000 ml NS 24/32 蒸发瓶 2000 ml NS 24/32 蒸发瓶 3000 ml NS 24/40 蒸发瓶 1000 ml NS 29/42 蒸发瓶 50 ml NS 29/42 蒸发瓶 100 ml NS 29/42 蒸发瓶 250 ml NS 29/42 蒸发瓶 500 ml

RV 10.87	NS 29/42 蒸发瓶 1000 ml
RV 10.2005	NS 29/42 蒸发瓶 2000 ml
RV 10.2006	NS 29/42 蒸发瓶 3000 ml
RV 10.2007	NS 24/40 蒸发瓶 50 ml
RV 10.2008	NS 24/40 蒸发瓶 100 ml
RV 10.2009	NS 24/40 蒸发瓶 250 ml
RV 10.2010	NS 24/40 蒸发瓶 500 ml
RV 10.2011	NS 24/40 蒸发瓶 1000 ml
RV 10.2012	NS 24/40 蒸发瓶 2000 ml
RV 10.2013	NS 24/40 蒸发瓶 3000 ml



RV 10.100	KS 35/20 接收瓶 100 ml
RV 10.101	KS 35/20 接收瓶 250 ml
RV 10.102	KS 35/20 接收瓶 500 ml
RV 10.103	KS 35/20 接收瓶 1000 ml
RV 10.104	KS 35/20 接收瓶 2000 ml
RV 10.105	KS 35/20 接收瓶 3000 ml
RV 10.200	KS 35/20 接收瓶, 镀防爆膜 100 ml
RV 10.201	KS 35/20 接收瓶, 镀防爆膜 250 ml
RV 10.202	KS 35/20 接收瓶, 镀防爆膜 500 ml
RV 10.203	KS 35/20 接收瓶, 镀防爆膜 1000 ml
RV 10.204	KS 35/20 接收瓶, 镀防爆膜 2000 ml
RV 10.205	KS 35/20 接收瓶, 镀防爆膜 3000 ml



RV 10.300	NS 29/32 干燥瓶 500 ml
RV 10.301	NS 29/32 干燥瓶 1000 ml
RV 10.302	NS 29/32 干燥瓶 2000 ml
RV 10.303	NS 24/29 干燥瓶 500 ml
RV 10.304	NS 24/29 干燥瓶 1000 ml
RV 10.305	NS 24/29 干燥瓶 2000 ml
RV 10.2014	NS 29/32 干燥瓶 500 ml
RV 10.2015	NS 29/32 干燥瓶 1000 ml
RV 10.2016	NS 29/32 干燥瓶 2000 ml
RV 10.217	NS 24/40 干燥瓶 500 ml
RV 10.218	NS 24/40 干燥瓶 1000 ml
RV 10.219	NS 24/40 干燥瓶 2000 ml



RV 10.400	NS 29/32 蒸发圆瓶 500 ml
RV 10.401	NS 29/32 蒸发圆瓶 1500 ml
RV 10.402	NS 24/29 蒸发圆瓶 500 ml
RV 10.403	NS 24/29 蒸发圆瓶 1500 ml
RV 10.2020	NS 29/42 蒸发圆瓶 500 ml
RV 10.2021	NS 29/42 蒸发圆瓶 1500 ml
RV 10.2022	NS 24/40 蒸发圆瓶 500 ml
RV 10.2023	NS 24/40 蒸发圆瓶 1500 ml



RV 10.500	NS 29/32 泡沫截止瓶
RV 10.501	NS 24/29 泡沫截止瓶
RV 10.2024	NS 29/42 泡沫截止瓶
RV 10.2025	NS 24/40 泡沫截止瓶



RV 10.600	NS 29/32 多歧管 (6 支蒸发套管)
RV 10.601	NS 29/32 多歧管 (12 支蒸发套管)
RV 10.602	NS 29/32 多歧管 (20 支蒸发套管)
RV 10.603	NS 24/29 多歧管 (6 支蒸发套管)
RV 10.604	NS 24/29 多歧管 (12 支蒸发套管)
RV 10.605	NS 24/29 多歧管 (20 支蒸发套管)
RV 10.2026	NS 29/42 多歧管 (6 支蒸发套管)
RV 10.2027	NS 29/42 多歧管 (12 支蒸发套管)
RV 10.2028	NS 29/42 多歧管 (20 支蒸发套管)
RV 10.2029	NS 24/40 多歧管 (6 支蒸发套管)
RV 10.2030	NS 24/40 多歧管 (12 支蒸发套管)
RV 10.2031	NS 24/40 多歧管 (20 支蒸发套管)
RV 10.610	蒸发套管 20 ml



RV 10.606	NS 29/32 5 瓶多歧管	50 ml
RV 10.607	NS 29/32 5 瓶多歧管	100 ml
RV 10.608	NS 24/29 5 瓶多歧管	50 ml
RV 10.609	NS 24/29 5 瓶多歧管	100 ml
RV 10.2032	NS 29/42 5 瓶多歧管	50 ml
RV 10.2033	NS 29/42 5 瓶多歧管	100 ml
RV 10.2034	NS 24/40 5 瓶多歧管	50 ml
RV 10.2035	NS 24/40 5 瓶多歧管	100 ml



RV 10.3000	延伸底板
------------	------



RV 10.8001	密封圈, PTFE 覆膜
------------	--------------

PC 1.1	信号线 Labworldsoft® 软件
--------	-------------------------

错误代码

操作过程中出现的故障可通过仪器屏幕中出现的错误代码加以识别（仅对于 **RV 10** 数显型）。

仪器出现错误信息时，升降系统自动提升至最高位置，仪器将停止运转。

在以下情况下可采取如下措施：

- ☞ 关闭仪器；
- ☞ 采取纠正措施；
- ☞ 重新启动仪器。

错误代码	影响	故障原因	纠正
E01	没有转速或者转速过小	- 导线损坏 - 承重过大 - 马达卡死	检查并更换导线 减少蒸发瓶中样品
E02	与加热锅之间没有通信	红外接口被挡住或者有污垢	检查并清洁红外接口

如果上述方式无法排除仪器故障或者出现其他错误代码，请采取如下措施：

- 联系 IKA® 售后服务部；
- 附简短故障说明发送仪器至厂家维修。

技术参数

	RV 10 basic	RV 10 数显型
操作电压范围	VAC	100 - 230 ± 10%
额定电压	VAC	100 - 230
频率	Hz	50 / 60
输入功率 (不含加热锅)	W	75
输入功率 (待机)	W	3.3
马达转速	rpm	20- 280
转速显示		数字显示
屏幕显示尺寸 (W x H)	mm	48 x 35
显示		7 数位显示
多语言选项		—
可周期性左右转动		是
平稳启动		是
系统升降		自动
升降速度	mm/s	50
行程	mm	140
最低点设置		60 mm, 自动
马达头部角度可调范围		0° - 45°
定时		1-199 分钟
间歇		1- 60 秒钟
内置真空泵		—
接口	—	RS 232
曲线程序	—	使用 labworldsoft 选配件
蒸馏过程编程控制	—	使用 labworldsoft 选配件
远程控制	—	使用 labworldsoft 选配件
冷凝面积	cm ²	1200
保险丝		2xT1; 6A 250V 5x20
工作制	%	100
允许环境温度	° C	5 - 40
允许周边湿度	%	80
保护等级 (DIN EN 60529)		IP 20
保护等级		I
过压类别		II
污染水平		2
重量 (不含玻璃组件和加热锅)	kg	16.8
		17.5
外形尺寸 (W x D x H)	mm	500 x 410 x 430
操作海拔	m	最大海拔 2000

技术参数若有变更, 恕不另行通知!

溶剂表(摘录)

溶剂	化学式	沸点为 40°C 时气压 (mbar)			
乙酸	$C_2H_4O_2$	44	乙酸乙酯	$C_4H_8O_2$	240
丙酮	C_3H_6O	556	乙基甲基	C_4H_8O	243
乙腈	C_2H_3N	226	正庚烷	C_7H_{16}	120
正戊醇	$C_5H_{12}O$	11	己烷	C_6H_{14}	335
正戊醇	$C_5H_{10}O$	11	异丙醇	C_3H_8O	137
正丁醇	$C_4H_{10}O$	25	异戊醇	$C_5H_{12}O$	14
叔丁基正丁醇	$C_4H_{10}O$	130	3-甲基-1-丁醇	$C_5H_{12}O$	14
2-甲基-2-丙醇	$C_4H_{10}O$	130	甲醇	CH_4O	337
乙酸丁酯	$C_6H_{12}O_2$	39	戊烷	C_5H_{12}	大气压
氯苯	C_6H_5Cl	36	正丙醇	C_3H_8O	67
三氯甲烷	$CHCl_3$	474	五氯乙烷	C_2HCl_5	13
环己烷	C_6H_{12}	235	1,1,2,2-四氯乙烷	$C_2H_2Cl_4$	35
二氯甲烷	CH_2Cl_2	大气压	1,1,1, - 三氯乙烷	$C_2H_3Cl_3$	300
二氯甲烷	CH_2Cl_2	大气压	四氯乙烯	C_2Cl_4	53
乙醚	$C_4H_{10}O$	大气压	四氯化碳	CCl_4	271
1,2, - 二氯乙烯 (反)	$C_2H_2Cl_2$	751	四氢呋喃 (THF)	C_4H_8O	357
异丙醚	$C_6H_{14}O$	375	甲苯	C_7H_8	77
二氧杂环	$C_4H_8O_2$	107	三氯乙烯	C_2HCl_3	183
二甲基甲酰胺 (DMF)	C_3H_7NO	11	水	H_2O	72
乙醇	C_2H_6O	175	二甲苯	C_8H_{10}	25



3678500d