

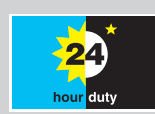
Насосы 730SN, 730UN, 730DuN, 730BpN, 730US, 730DuS и 730EnN

700 серия

Насосы Watson-Marlow

ХАРАКТЕРИСТИКИ

- Цветной дисплей и интуитивно понятное меню обеспечивают индикацию состояния и минимальное количество нажатий клавиш
- Производительность от 0,12 л/ч (0,03 USGPH) до 3 300 л/ч (872 USGPH)
- Диапазон регулирования скорости 3 600:1, от 0,1 до 360 об/мин с шагом 0,1 об/мин
- Клавиатура с 3-уровневой защитой PIN-кодами
- Моноблочные насосы IP66 (NEMA 4X)
- Двойное питание, 115/230В 50/60Гц
- Варианты управления: дистанционное аналогово/цифровое, RS485, PROFIBUS, SCADA и EtherNet/IP™



Watson-Marlow... Innovation in Full Flow

ХАРАКТЕРИСТИКИ: 720R/RE ОДИНАРНЫЕ ГОЛОВКИ

- Трубки с толщиной стенки R—4,8мм - четырехроликовая головка для непрерывных трубок



720R

- RE—четырёхроликовая головка для трубочных элементов LoadSure, предназначенная для использования с быстроразъемными промышленными или санитарными соединителями tri-clamp

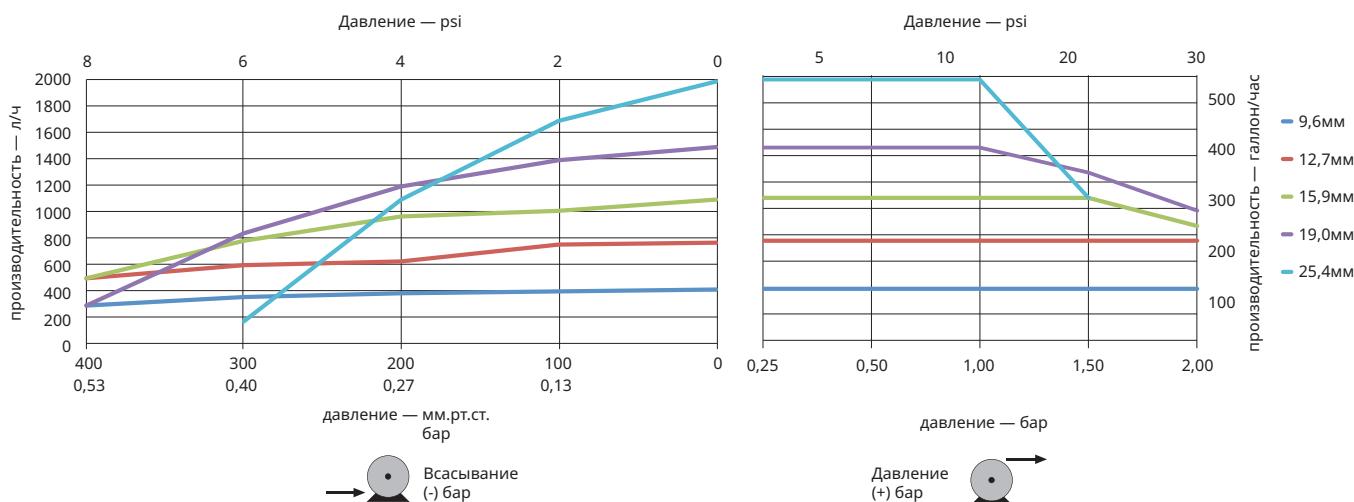


720RE

Моноблочные насосы серии 730: предельные рабочие характеристики — л/мин (USGPH)

Одinarная головка (720R, 720RE)	0,25 бар (3,6psi)		0,5 бар (8psi)		1 бар (15psi)		1,5 бар (22psi)		2 бар (30psi)	
	Максимальная скорость (об/мин)*	Максимальная производительность	Максимальная скорость (об/мин)*	Максимальная производительность	Максимальная скорость (об/мин)*	Максимальная производительность	Максимальная скорость (об/мин)*	Максимальная производительность	Максимальная скорость (об/мин)*	Максимальная производительность
9,6мм (0,4")	360	420 (111)	360	420 (111)	360	420 (111)	360	420 (111)	360	420 (111)
12,7мм (0,5")	360	780 (206)	360	780 (206)	360	780 (206)	360	780 (206)	360	780 (206)
15,9мм (0,6")	360	1100 (291)	360	1100 (291)	360	1100 (291)	360	1100 (291)	300	900 (238)
19,0мм (0,7")	360	1500 (396)	360	1500 (396)	360	1500 (396)	300	1300 (343)	250	1000 (264)
25,4мм (1,0")	360	2000 (528)	360	2000 (528)	360	2000 (528)	200	1100 (291)		

*Максимальная скорость вращения снижается при повышении давления нагнетания - это позволяет гарантировать безопасную работу насоса



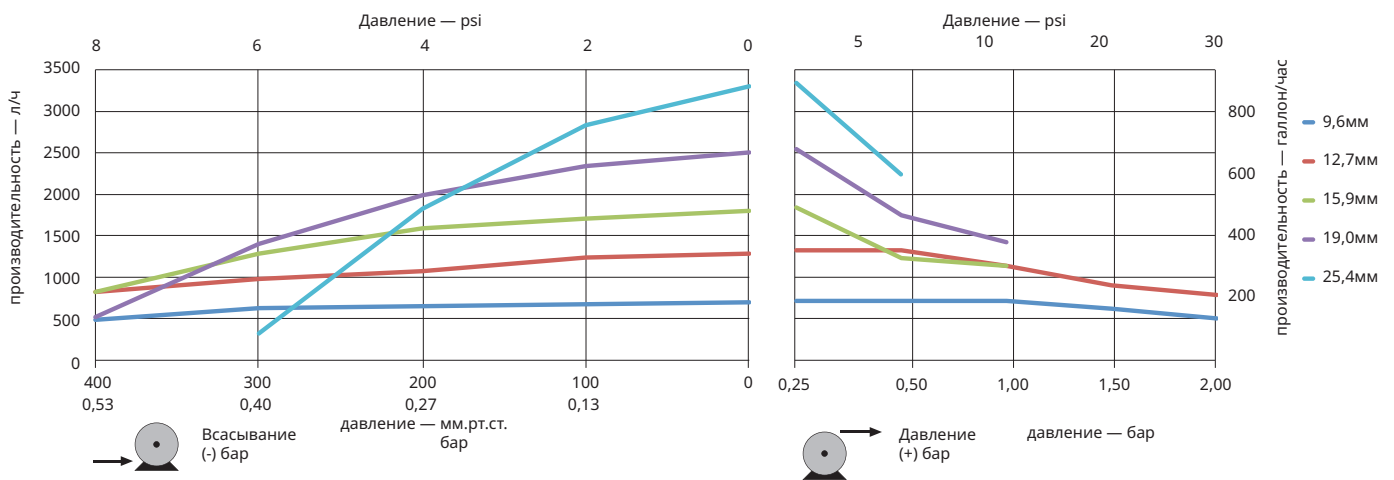
ХАРАКТЕРИСТИКИ: 720RX/REX ДВОЙНЫЕ ГОЛОВКИ

- Трубки с толщиной стенки RX—4,8мм - четырехроликковая дополнительная головка для непрерывных трубок, рассчитанная на давление до 16бар (15psi)
- REX—четырёхроликковая дополнительная головка для трубочных элементов LoadSure, рассчитанная на давление до 16бар (15psi)



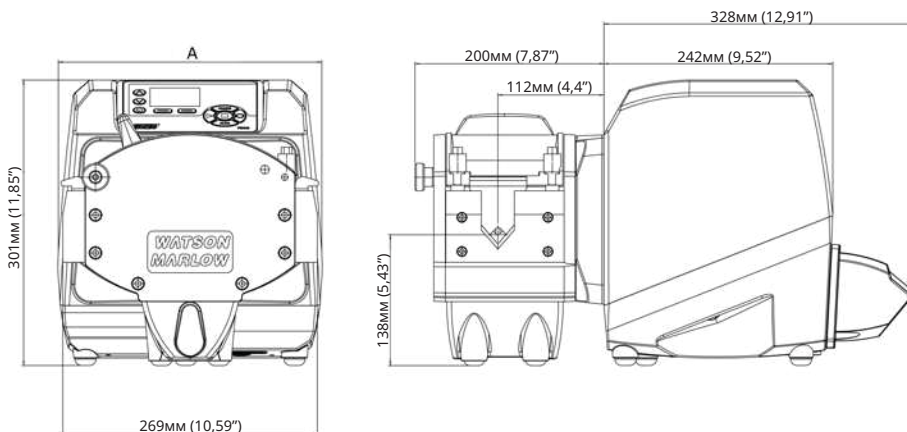
Моноблочные насосы серии 730: предельные рабочие характеристики — л/мин (USGPH)										
Двойная головка (720R/RX, 720RE/REX)	0,25 бар (3,6psi)		0,5 бар (8psi)		1 бар (15psi)		1,5 бар (22psi)		2 бар (30psi)	
	Максимальная скорость (об/мин)*	Максимальная производительность	Максимальная скорость (об/мин)*	Максимальная производительность	Максимальная скорость (об/мин)*	Максимальная производительность	Максимальная скорость (об/мин)*	Максимальная производительность	Максимальная скорость (об/мин)*	Максимальная производительность
9,6мм (0,4")	300*	700 (185)	300*	700 (185)	300*	700 (185)	250	590 (156)	200	470 (124)
12,7мм (0,5")	300*	1300 (343)	300*	1300 (343)	250	1100 (291)	200	870 (230)	175	760 (201)
15,9мм (0,6")	300*	1800 (476)	200	1200 (317)	175	1100 (291)				
19,0мм (0,7")	300*	2500 (660)	200	1700 (449)	160	1390 (367)				
25,4мм (1,0")	300*	3300 (872)	200	2200 (581)						

*Максимальная скорость вращения снижается при повышении давления нагнетания - это позволяет гарантировать безопасную работу насоса



ГАБАРИТНЫЕ РАЗМЕРЫ

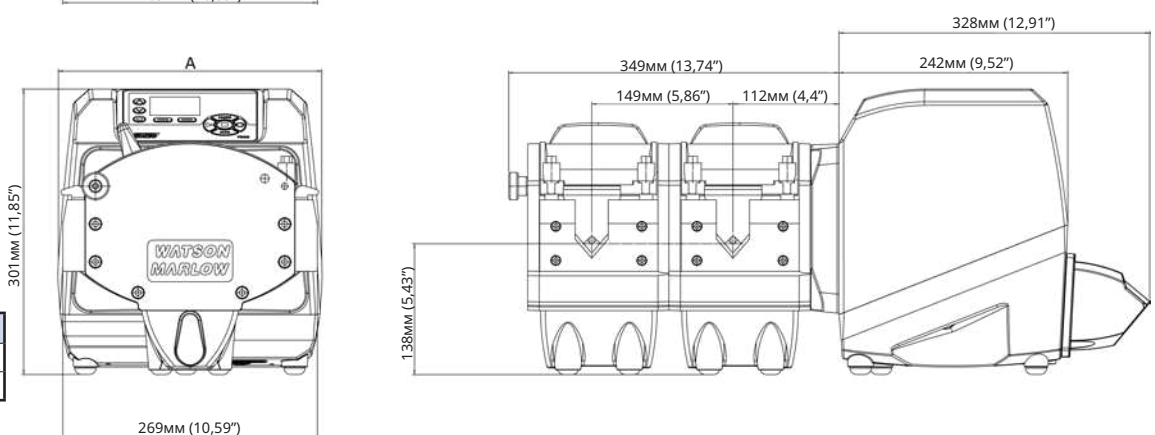
Одинарная головка



Размер А

720R	279мм (11")
720RE	314мм (12,4")

Двойная головка



Размер А

720RX	279мм (11")
720REX	314мм (12,4")

ТЕХНИЧЕСКАЯ ИНФОРМАЦИЯ

Приводы насосов	730SN	730UN	730DuN	730BpN	730US	730DuS	730EnN
Модель	Стандартный IP66 / NEMA 4X	Универсал IP66 / NEMA 4X	Цифровой Универсал IP66 / NEMA 4X	Насос на шине / Profibus IP66 / NEMA 4X	Универсал SCADA / IP66 / NEMA 4X	Цифровой Универсал SCADA / IP66 / NEMA 4X	EtherNet/IP / IP66 / NEMA 4X
Ручное управление							
Интуитивно понятная клавиатура и цветной дисплей	•	•	•	•	•	•	
Выбор отображения расхода или скорости на дисплее	•	•	•	•	•	•	•
Полные возможности калибровки с выбором единиц измерения расхода	•	•	•	•	•	•	•
Функция MemoDose	•	•	•	•	•	•	
Функция автоматического перезапуска	•	•	•	•	•	•	•
Обнаружение выключателя крышки	•	•	•	•	•	•	•
Обнаружение протечки	•	•	•	•	•	•	•
Дистанционное управление							
Конфигурируемый пуск/стоп, вход детектора протечки и датчика давления (через замыкание контакта или 5В TTL или 24В)		•	•				
Конфигурируемый пуск/стоп, вход детектора протечки и датчика давления (через промышленную логику 110В)					•	•	
Конфигурируемый Пуск/Стоп и вход детектора утечки через замыкание контакта или 5В TTL или промышленную логику 24В Примечание: Не включает датчик давления							•
Вход смены направления вращения и переключения между автоматическим и ручным режимами (через замыкание контакта или 5В TTL или промышленную логику 24В)		•	•				
Вход смены направления вращения и переключения между автоматическим и ручным режимами (через промышленную логику 110В)					•	•	
Дистанционное управление MemoDose (педальный/ручной переключатель или логический вход)		•	•		•	•	
Четыре конфигурируемых цифровых выхода состояния через реле 24В, 30Вт		•	•				
Четыре конфигурируемых цифровых выхода состояния через реле 110В					•	•	
Дистанционные датчики давления / расхода							•
Аналоговое регулирование скорости							
Полностью конфигурируемые входы: 0-10В или 4-20мА		•	•		•	•	
Аналоговые выходы: 0-10В, 4-20мА		•	•		•	•	
Масштабирование входа: с клавиатуры / аналоговое (замена диафрагменных насосов)			•			•	
Выход частоты тахометра; 0-1478 Гц		•	•				
2 входа для датчиков: 4-20мА*							•
Функции защиты							
3-уровневая защита PIN -кодами	•	•	•	•	•	•	•
Связь по сети							
Управление по сети RS485			•			•	
Цифровые команды насоса (Profibus / EtherNet/IP)							
Profibus DP V0				•			
Скорость связи от 9,6 кбит/с до 12 000 кбит/с				•			
Скорость передачи данных (Mbps) 10/100 Полный дуплекс / полудуплекс							•
Автоматическое определение скорости шины				•			•
Заданное значение скорости				•			•
Обратная связь скорости				•			•
Функция калибровки расхода				•			•
Количество часов работы				•			•
Счетчик оборотов				•			•
Обнаружение протечки				•			•
Аварийный сигнал уровня рабочей жидкости				•			•
Обратная связь диагностики				•			•
EtherNet/IP							•
Кольцо уровня устройств (DLR)							•
Сумматор производительности							•

*Поддержка различных датчиков давления/расхода от сторонних производителей - список таких устройств вы можете получить на заводе

ТЕХНИЧЕСКИЕ ХАРАКТЕРИСТИКИ

730SN, 730UN, 730DuN, 730US, 730DuS, 730BpN, 730EnN	
Класс защиты	IP66 / NEMA 4X
Корпус	Водо- и пыленепроницаемый
Пригодность к эксплуатации	Устойчивость к коррозии, возможность использования в тяжелых промышленных условиях
Влажность (без конденсации)	80% при температуре до 31°C (88°F), линейно уменьшается до 50% при 40°C (104°F)
Температура	От 5°C до 40°C (от 40°F до 104°F)
Вес насоса	25 кг (55 фунтов 2 унций)
Коэффициент регулирования скорости	3600:1
Уровень шума	85 дБ(А) на расстоянии 1 м
Стандарты	CE, cETLus, IRAM, C-Tick, NSF/ANSI 61 (для трубок Marprene и трубочных элементов loadsure)
Источник питания	100-120В / 200-240В, 1 фаза, 50/60Гц, 350ВА

МАТЕРИАЛЫ ИЗГОТОВЛЕНИЯ

Компонент	Материал
Клавиатура	Полиэстер
Щиток переключателей	ABS PA-772
Задняя заглушка	Нержавеющая сталь марки 316
Корпус привода	Алюминий, литой под давлением (верх - LM6, основание - LM24)
Покрытие корпуса и головки	Предварительная обработка Alocrom, полиэфирное порошковое покрытие для применения на улице
Вал привода	Нержавеющая сталь 440C
Корпус / трек головки	Алюминий
Концевые пластины ротора	Алюминий
Ролики	Наполненный нейлон 6 MOS2 (Nylatron)
Пружины / шпиндели	Нержавеющая сталь
Подключение по EtherNet/IP™	2x SKT M12D

ИНФОРМАЦИЯ ДЛЯ ЗАКАЗА

0	7	0	9	1
---	---	---	---	---	---	---	---	---	---

Модель

3: S
4: U
5: Du
6: Bp
8: En

Пылевлагозащита

N: IP66 / NEMA 4X
S: SCADA IP66 / NEMA 4X*
F: (F) IP66/NEMA 4X

*Только модели U и Du
*Поставляется только с кабелем питания для США

Головка

00: 720R
E0: 720RE
X0: 720R/RX
EX: 720RE/RX

Тип электрического кабеля

U: Кабель питания для Англии
E: Кабель питания для ЕС
A: Кабель питания для США
K: Кабель питания для Австралии
R: Кабель питания для Аргентины
C: Кабель питания для Швейцарии
D: Кабель питания для Индии / Южной Африки
B: Кабель питания для Бразилии

*(F) модуль для датчика расхода KROHNE

	Санитарные трубочные элементы LoadSure Соединители Tri-clamp из PVDF				Промышленные трубочные элементы LoadSure (Соединители Cam and groove PP)			
	3/4"		1"		3/4"		1"	
	12,7мм	15,9мм	19,0мм	25,4мм	12,7мм	15,9мм	19,0мм	25,4мм
Marprene®					902.0127.PPC	902.0159.PPC	902.0190.PPC	902.0254.PPC
Pumpsil®	913.A127.PFT	913.A159.PFT	913.A190.PFT	913.A254.PFT	913.A127.PPC	913.A159.PPC	913.A190.PPC	913.A254.PPC
Bioprene®	933.0127.PFT	933.0159.PFT	933.0190.PFT	933.0254.PFT				
STA-PURE® Series PCS	961.0127.PFT	961.0159.PFT	961.0190.PFT	961.0254.PFT				
Neoprene					920.0127.PPC	920.0159.PPC	920.0190.PPC	920.0254.PPC

Непрерывная трубка					
	9,6мм	12,7мм	15,9мм	19мм	25,4мм
Marprene®	902.0096.048	902.0127.048	902.0159.048	902.0190.048	902.0254.048
Pumpsil®	913.0096.048	913.0127.048	913.0159.048	913.0190.048	913.0254.048
Bioprene®	933.0096.048	933.0127.048	933.0159.048	933.0190.048	933.0254.048
PureWeld® XL	941.0096.048	941.0127.048		914.0190.048	914.0254.048
STA-PURE® Series PCS	961.0096.048	961.0127.048	961.0159.048	961.0190.048	961.0254.048
Neoprene		920.0127.048	920.0159.048	920.0190.048	920.0254.048

Все приведенные здесь значения производительности были получены при перекачивании воды температурой 20С при нулевом давлении всасывания и нагнетания. Ограничение ответственности: Информация, приведенная в данном руководстве пользователя, насколько нам известно, на момент публикации верна. Однако компания Watson-Marlow Limited не может нести ответственность за любые ошибки или упущения и оставляет за собой право изменять спецификации без предупреждения. Пользователи несут ответственность за соответствие используемой продукции конкретному применению. Watson-Marlow, LoadSure, Pumpsil, PureWeld XL, Bioprene, Marprene являются зарегистрированными торговыми знаками компании Watson-Marlow Limited. Tri-Clamp является зарегистрированным торговым знаком Alfa Laval Corporate AB. GORE и STA-PURE являются зарегистрированными торговыми знаками W.L. Gore and Associates. Заказывая насосы и трубки, пожалуйста, указывайте код продукта.

**WATSON
MARLOW
Pumps**