

GH

Аналитические весы



GH-252

250гx0.1мг
101гx0.01мг

GH-202

220гx0.1мг
51гx0.01мг

GH-300

320гx0.1мг

GH-200

220гx0.1мг

GH-120

120гx0.1мг

HR-202i

220гx0.1мг
51гx0.01мг

HR-300i

320гx0.1мг

GH/HR-i

серии



AND
Эй энд Ди, Япония

Качество – основной критерий!

Высокоточное взвешивание в микродиапазоне

Автоматическая самокалибровка (GH) и др.

Встроенная калибровочная масса (серия GH)

Калибровка GH с помощью встроенной калибровочной гири сохраняет Ваше время и деньги. Внешняя калибровка, как правило, требует специальной подготовки, затрат по времени и наличие дорогостоящих калибровочных гирь.

- **Автоматическая самокалибровка (серия GH)**

Весы самотестируются и самокалибруются, реагируя на изменение внешней температуры и др. внешних условий.

- **Автокалибровка в режиме одного касания (серия GH)**

Калибровка осуществляется нажатием на клавишу «Cal».

Стандартный интерфейс RS-232C



Встроенный интерфейс RS-232C позволяет работать в системе с ПК, принтером и др. периферийными устройствами.

Программное обеспечение WinCT

Свободная копия WinCT является мощным и гибким инструментом программного обеспечения от компании A&D, учитывающим данные с сохранением параметров во временном периоде для непосредственного взаимодействия с ПК и другими устройствами.

Широкие возможности вывода параметров данных

Программируемые и стандартные параметры измерения: гр, мг, PCS (режим штучного подсчета предметов с функцией ACAI*), % и другие всевозможные единицы измерения.

Функция памяти (серия GH)

Параметры памяти:

200 последовательных результатов взвешивания (без даты и времени)

100 параметров с датой и временем

50 параметров с калибровкой и полной историей измерения.

	A & D
MODEL	GH-300
S/N	01234567
ID	LAB-0123
DATE	2004/07/01
TIME	12:34:56
CALIBRATED<INT.>	
SIGNATURE	

Соответствие нормам GLP/GMP/GCP/ISO.....

Стандарт GLP позволяет управлять весами путем вывода ID параметров и данных, обычно используемых при калибровке весов. Данные могут быть выведены на принтер AD-8121 или на ПК. В распечатке отражается: дата, время, ID номер, серийный номер весов, параметры калибровки.

ID номер

ID номер может быть установлен и обычно используется для идентификации весов при использовании стандарта GLP. ID номер запоминается и фиксируется даже при выключенном питании.

Функция автовключения/автвыключения

Включение и выключение осуществляется без нажатия клавиши ON/OFF.

Время и дата (модель GH)

Функция времени и даты предусматривает фиксирование даты и времени, с учетом стандарта GLP и интервала времени.

Выбор интервала времени

Взвешивание может осуществляться в интервалах: 2, 5, 10, 30 секунд, а так же 1, 2, 5, 10 минут с учетом данных в функции памяти.

Стандартный поддонный крюк

Позволяет создавать идеальную систему для гидростатического взвешивания и взвешивания магнитных материалов.

Функция автообнуления

Обнуление происходит автоматически после вывода данных.

*ACAI – улучшенная точность счета предметов

зоне с дискретностью 0,01 мг

эргономичный дизайн



GH/HR-i



AD-1683EX

Антистатическое устройство

AD-1683EX - это небольшой компактный прибор, работающий от сети, способный генерировать небольшие заряды переменного тока, которые убирают статическое электричество с заряженных объектов без необходимости заземления. Это устройство компактно и не создает вибрацию, очень удобно и просто в применении. Работая от сети, он обладает очень хорошей способностью генерировать ионы.

AD-8922

Блок внешнего управления

AD-8922 он является двунаправленным блоком дистанционного управления, который может быть подсоединен к весам AND для упорядочения вывода данных взвешивания и дистанционного управления весами.



Модели весов

AD-8922 функциональные клавиши

	ON : OFF	CAL	SAMPLE	PRINT	MODE	RE-ZERO
GH, GP, GX	Вкл./выкл	Внутренняя калибровка	Переход в другие единицы измерения (*1)	Распечатка результата на внешнее устройство (*2)	Вывесывание результата взвешивания (*3)	Обнуление
GR		—				
AD-4212, EK-H, GF, HR, HR-i	—	—	—	—	—	—
EK-i, EW-i	—	—	—	—	—	—
EK-G, EW-G, FC-i, FC-St, FG, HV-G, HV-WP, HW-G, HW-WP	—	—	—	—	—	—

*1 - Включая штучный подсчет и процентное взвешивание. *2 - Программирование позволяет переход в режим работы в потоке. *3 - Исключая AD-4212.

Спецификация GH/HR-i

	GH-252	GH-202	GH-300	GH-200	GH-120	HR-202i	HR-300i	
НПВ / Дискретность	Грамм (g)	250x0.0001/101x0.00001	220x0.0001/51x0.00001	320x0.0001	220x0.0001	120x0.0001	220x0.0001/51x0.00001	320x0.0001
	Милиграмм (mg)	250000x0.1/101000x0.01	220000x0.1/51000x0.01	320000x0.1	220000x0.1	120000x0.1	220000x0.1/51000x0.01	320000x0.1
	Десятичная унция (oz)	8.82x0.00001/3.56x0.000001	7.76x0.00001/1.80x0.000001	11.29x0.00001	7.76x0.00001	4.23x0.00001	7.76x0.00001/1.80x0.000001	11.29x0.00001
	Тройская унция (ozt)	8.04x0.00001/3.25x0.000001	7.07x0.00001/1.64x0.000001	10.29x0.00001	7.07x0.00001	3.86x0.00001	7.07x0.00001/1.64x0.000001	10.29x0.00001
	Пеннивейт (dwt)	160.8x0.0001/64.9x0.00001	141.5x0.0001/32.8x0.00001	205.8x0.0001	141.5x0.0001	77.2x0.0001	141.5x0.0001/32.8x0.00001	205.8x0.0001
	Карат (ct)	1250x0.001/505x0.0001	1100x0.001/255x0.0001	1600x0.001	1100x0.001	600x0.001	1100x0.001/255x0.0001	1600x0.001
	Мом (mom)	66.7x0.0001/26.9x0.00001	58.7x0.0001/13.6x0.00001	85.3x0.0001	58.7x0.0001	32.0x0.0001	58.7x0.0001/13.6x0.00001	85.3x0.0001
	Гран (GN)	3858x0.002/1559x0.0002	3395x0.002/787x0.0002	4938x0.002	3395x0.002	1852x0.002	3395x0.002/787x0.0002	4938x0.002
	Тола (t)	21.43x0.00001/8.66x0.000001	18.86x0.00001/4.37x0.000001	27.44x0.00001	18.86x0.00001	10.29x0.00001	18.86x0.00001/4.37x0.000001	27.44x0.00001
	Тайл (TL)	6.67x0.00001/2.69x0.000001	5.87x0.00001/1.36x0.000001	8.53x0.00001	5.87x0.00001	3.20x0.00001	5.87x0.00001/1.36x0.000001	8.53x0.00001
Повторяемость (стандартное отклонение)	0.1 мг / 0.03 мг	0.1 мг / 0.02 мг	0.2 мг	0.1 мг	0.1 мг	0.1 мг / 0.02 мг	0.2 мг	
Линейность	0.2 мг / 0.10 мг	0.2 мг / 0.03 мг	0.3 мг	0.2 мг	0.2 мг	0.2 мг / 0.03 мг	0.3 мг	
Время стабилизации (для FAST)	~ 3.5 сек (0.1 мг) / 8 сек (0.01 мг)		~ 3.5 сек			~ 3.5 сек (0.1 мг) / 8 сек (0.01 мг)		~ 3.5 сек
Дрейф чувствительности (10°C to 30°C)	2 ppm/°C (не использовать при автоматической самокалибровке)							
Температурный режим	от 5°C до 40°C (41 до 104 по Фаренгейту), 85% влажности (без конденсата)							
Дисплей	жидкокристаллический							
Калибровочный вес используемый для внешней калибровки	200 г	300 г	200 г	100 г	200 г	300 г		
	100 г	200 г	100 г	50 г	100 г	200 г		
	50 г	100 г			50 г	100 г		
	20 г				20 г			
Диаметр чашки	Ø90мм							
Внешние размеры	217(В) x 442(Ш) x 316(Г) мм							
Вес	~ 8.2 кг (GH) / 7.9 кг (HR-i)							
Стандартная комплектация	WinCT на CD-ROM, инструкция по эксплуатации, АС адаптер							

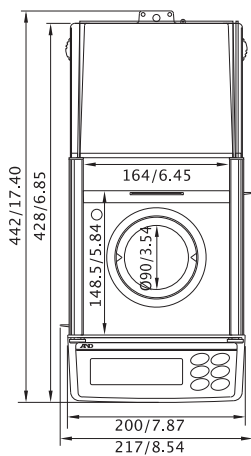
Дополнительные опции

- AD-1653** комплект для определения плотности
- AD-1683EX** антистатическое устройство
- AD-8121B** матричный принтер
- AD-8922** блок внешнего управления
- GH-08** Ethernet интерфейс
- GH-02 USB** интерфейс

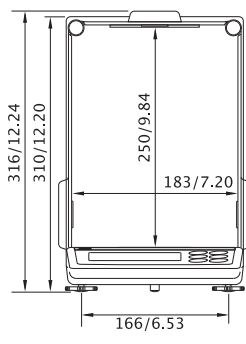


AD-8121B

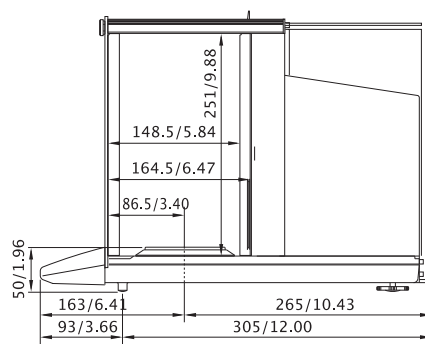
Габаритные размеры (мм/дюймы)



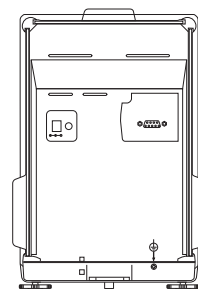
Вид сверху



Вид спереди



Вид сбоку



Вид сзади



Качество – основной критерий!