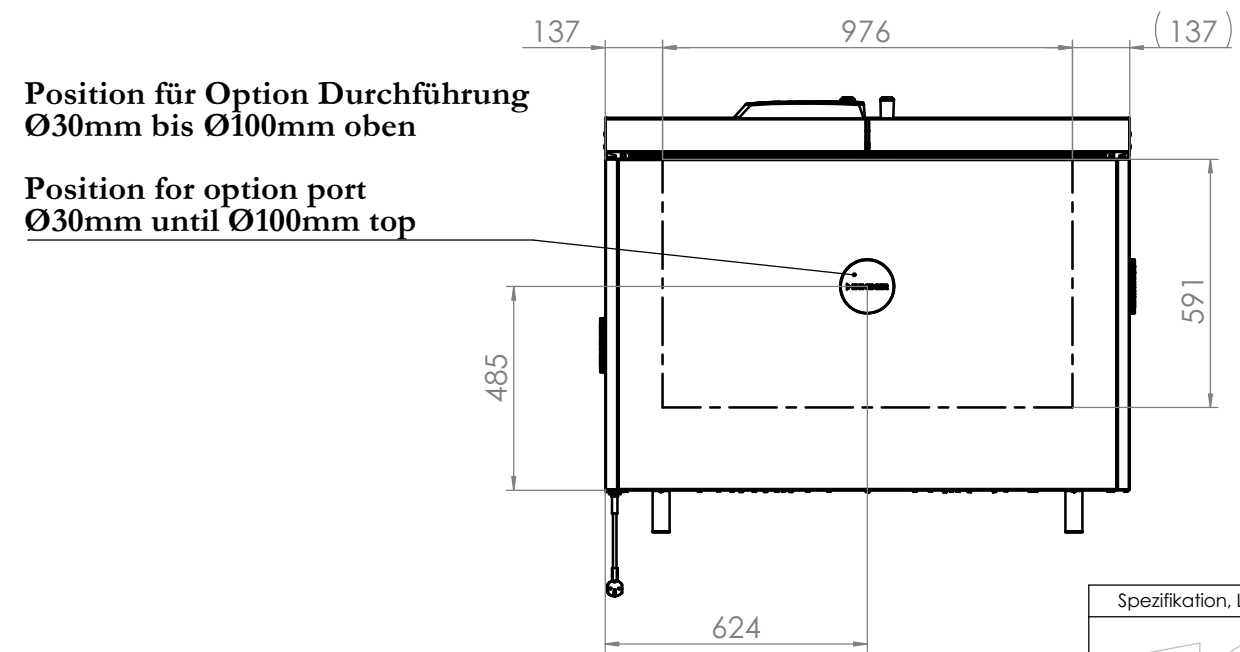
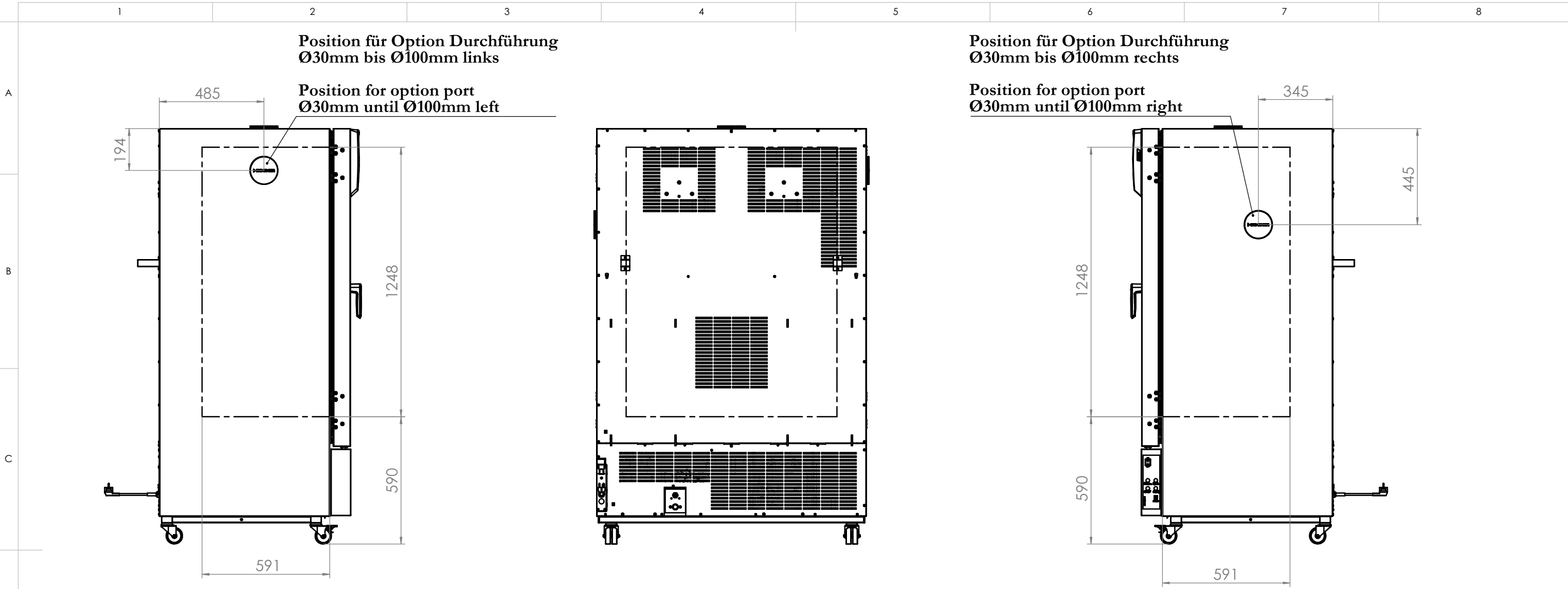


© Binder GmbH 2015 Diese Zeichnung ist urheberrechtlich geschützt. Alle Rechte vorbehalten.



--- Innenkessel (inner chamber)

Spezifikation, Lieferantenvereinbarung oder Lastenheft vorhanden: Nein				Gewicht: 17017.756 kg		Blechdicke: mm	
	Allgemeintoleranzen ISO 2768-mK		Werkstückkanten ISO 13715		Im Mittleren Ösch 5 78532 Tuttlingen		
	Tolerierung gemäß ISO 8015		Oberflächen gemäß ISO 1302				
		Datum	Name		Benennung: KBF LQC 720 (E6) (230V/50Hz) Bezeichnung: Option Durchführung		
		Ersteller	18.11.16 LEL				
		Gepr. PL	27.01.17 PBE				
		Norm	27.01.17 NZE				
		Werkstoff:		Zeichnungsnummer: 9120-0334			
		Oberfläche:					
		Oberflächenschutz:					
α	Serienbeginn	18.11.16	LEL	Halbzeug:	Maßstab 1:18 DIN A3		
Index	Änderung	Datum	Name	Kategorie			
				Eigenfertigung	Status: Freigegeben Serie		Druckdatum: 27.01.2017