

72 182 00 c

IKA®

IKA® C 5010 / 5012



Betriebsanleitung	DE	3
Operating instructions	EN	16
Mode d'emploi	FR	29
Инструкция по эксплуатации	RU	42
Indicaciones de seguridad	ES	55
Veiligheidsinstructies	NL	57
Norme di sicurezza	IT	60
Säkerhetsanvisningar	SV	62
Sikkerhedshenvisninger	DA	64
Sikkerhedsanvisninger	NO	67
Turvallisuusohjeet	FI	69
Normas de segurança	PT	71
Υποδείξεις ασφαλείας	EL	74
Wskazówki bezpieczeństwa	PL	76
Bezpečnostní upozornění	CS	78
Biztonsági utasítások	HU	81
Varnostna navodila	SL	83
Bezpečnostné pokyny	SK	86
Ohutusjuhised	ET	88
Drošības Norādes	LV	90
Saugos Reikalavimai	LT	93
Инструкции за безопасност	BG	95
Indicații de siguranță	RO	97



082014



Reg.-No. 4343-01



Inhaltsverzeichnis

	Seite
EG-Konformitätserklärung	3
Gewährleistung	3
Zeichenerklärung	3
Sicherheitshinweise	4
Lieferumfang C 5010/C 5012	6
Codierung des Aufschlussgefäßes	7
Öffnen des Aufschlussgefäßes	7
Baumwollfaden befestigen	8
Schließen des Aufschlussgefäßes	8
Verbrennung durchführen	9
Reinigung des Aufschlussgefäßes	9
Halogene C 5012	9
Auswechseln des Zünddrahtes	9
Pflege und Wartung	11
Tiegelhalter wechseln	11
Zünderlektrode wechseln	11
Wartung Sauerstoffventil C 5010	11
Wartung Sauerstoffventil 5012	12
Dichtungsring wechseln C 5010	12
Dichtheitsprüfung	13
Entgasen	13
Identifikation des Aufschlussgefäßes	13
Technische Daten C 5010	14
Ersatzteilliste C 5010	14
Ersatzteilbild C 5010	14
Technische Daten C 5012	15
Ersatzteilliste C 5012	15
Ersatzteilbild C 5012	15

EG - Konformitätserklärung

Wir erklären in alleiniger Verantwortung, dass dieses Produkt den Bestimmungen der Richtlinie über Druckgeräte 97/23/EG entspricht.

Gewährleistung

Entsprechend den **IKA**®-Verkaufs- und Lieferbedingungen beträgt die Gewährleistungszeit 24 Monate. Im Gewährleistungsfall wenden Sie sich bitte an Ihren Fachhändler. Sie können aber auch das Gerät unter Beifügung der Lieferrechnung und Nennung der Reklamationsgründe direkt an unser Werk senden. Frachtkosten gehen zu Ihren Lasten. Die Gewährleistung erstreckt sich nicht auf Verschleißteile und gilt nicht für Fehler, die auf unsachgemäße Handhabung und unzureichende Pflege und Wartung, entgegen den Anweisungen in dieser Betriebsanleitung, zurückzuführen sind.

Zeichenerklärung



Mit diesem Symbol sind Informationen gekennzeichnet, **die für die Sicherheit Ihrer Gesundheit von absoluter Bedeutung sind**. Missachtung kann zu Gesundheitsbeeinträchtigung und Verletzungen führen.

Sicherheitshinweise



Lesen Sie die Betriebsanleitung vor Inbetriebnahme vollständig und beachten Sie die Sicherheitshinweise.

Bewahren Sie die Betriebsanleitung für Alle zugänglich auf.
Beachten Sie, dass nur geschultes Personal mit dem Gerät arbeitet.
Beachten Sie die Sicherheitshinweise, Richtlinien, Arbeitsschutz- und Unfallverhütungsvorschriften.

Verwendungszweck:

Die Aufschlussgefäße C 5010 und C 5012 dürfen nur zur Bestimmung des Brennwertes von festen und flüssigen Brennstoffen nach DIN 51900, BS 1016 T5, ISO 1928, ASTM 5468, ASTM 5865, ASTM 4809 verwendet werden.

Das Betreiben der Aufschlussgefäße ist nur in Verbindung mit dem **IKA®** Kalorimeter C 200, C 2000 oder C 5000 zulässig.

Betriebsbedingungen:

Der maximale **Energieeintrag** in das Aufschlussgefäß darf **40000 J** nicht überschreiten (wählen Sie die Probemasse dementsprechend). Der zulässige **Betriebsdruck** von **230 bar (23 MPa)** darf nicht überschritten werden. Die maximal zulässige **Betriebstemperatur** darf **50 °C** nicht überschreiten.

Füllen Sie das Aufschlussgefäß nicht mit zuviel Probe. Füllen Sie das Aufschlussgefäß mit Sauerstoff nur bis zu einem Druck von max. **40 bar (4 MPa)**. Kontrollieren Sie den eingestellten Druck am Druckminderer.



Führen Sie vor jeder Verbrennung eine Dichtheitsprüfung durch (siehe Kap. "Dichtheitsprüfung").

Explosivstoffe:

Manche Stoffe neigen zu einer explosionsartigen Verbrennung (z.B. aufgrund von Peroxidbildung), die das Aufschlussgefäß zum Bersten bringen könnten.

Die Standard-Aufschlussgefäße C 5010 und C 5012 dürfen nicht für Untersuchungen an explosionsfähigen Proben benutzt werden. Für diese Stoffe ist unbedingt ein spezielles Hochdruckaufschlussgefäß zur Aufnahme der Probe zu verwenden!

Hinweise zur Probe:

Stoffe, deren Brennverhalten nicht bekannt ist, müssen vor einer Verbrennung im Aufschlussgefäß C 5010 und C 5012 auf ihr Brennverhalten untersucht werden (Explosionsgefahr).

Wenn Sie **unbekannte Proben** verbrennen, verlassen Sie den Raum oder **halten Sie Abstand** vom Kalorimeter.

Benzoessäure darf nur in gepresster Form verbrannt werden!
Brennbare Stäube und Pulver müssen zuerst gepresst werden. Ofentrockene Stäube und Pulver wie z.B. Holzspäne, Heu, Stroh usw. verbrennen explosionsartig! Sie müssen zuerst angefeuchtet werden! Leicht brennbare Flüssigkeiten mit einem niedrigen Dampfdruck, z.B. Tetramethyldihydrogendisiloxan, dürfen nicht direkt mit dem Baumwollfaden in Berührung gelangen.

Verbrennungsrückstände, Hilfsstoffe:

Weiterhin sind z.B. toxische Verbrennungsrückstände in Form von Gasen, Asche oder Niederschlägen an der Innenwand des Aufschlussgefäßes möglich.

Beachten Sie die für die Tätigkeit und den Arbeitsplatz geltenden Unfallverhütungsvorschriften. Tragen Sie Ihre persönliche Schutzausrüstung.

Beim Umgang mit Verbrennungsproben, Verbrennungsrückständen und Hilfsstoffen sind die jeweiligen Sicherheitsvorschriften zu beachten. Gefahren können z.B. von folgenden Stoffen ausgehen: ätzenden, leicht entzündlichen, explosionsfähigen, bakteriologisch verseuchten, toxischen.

Sauerstoff:

Beachten Sie beim Umgang mit Sauerstoff die entsprechenden Vorschriften.

Gefahrenhinweis: Sauerstoff ist als verdichtetes Gas brandfördernd; unterstützt intensiv Verbrennungen; kann heftig mit brennbaren Stoffen reagieren. **Kein Öl oder Fett verwenden!**

Verwendung von Tiegeln aus Edelstahl:

Bei Verwendung von Tiegeln aus Edelstahl ist nach jedem Versuch deren Zustand genau zu kontrollieren.

Durch eine Verringerung der Materialstärke kann der Tiegel verbrennen und das Aufschlussgefäß C 5010 und C 5012 beschädigen.

Nach max. 25 Verbrennungen dürfen die Tiegel aus Sicherheitsgründen nicht mehr benutzt werden.

Spezifikation des Aufschlussgefäßes:

Das Aufschlussgefäß wird nach der Richtlinie für Druckgeräte 97/23/EG hergestellt. Erkennbar am **CE-Zeichen** mit der Kennnummer der benannten Stelle. Das Aufschlussgefäß ist ein Druckgerät der Kategorie III. Das Aufschlussgefäß wurde einer EG-Baumusterprüfung unterzogen. Mit der EG-Konformitätserklärung erhalten Sie von uns die Bestätigung, dass dieses Aufschlussgefäß mit dem in der EG-Baumusterprüfbescheinigung beschriebenen Druckgerät entspricht. Das Aufschlussgefäß wurde einer Druckprüfung mit dem Prüfdruck von **330 bar** und einer Dichtheitsprüfung mit Sauerstoff von 30 bar unterzogen.



Die Aufschlussgefäße C 5010 und C 5012 sind **Versuchsautoklaven** und müssen nach jeder Verwendung von einem **Sachkundigen** geprüft werden.

Unter einer einzelnen Verwendung ist auch eine Versuchsreihe zu verstehen, die bei etwa gleicher Beanspruchung hinsichtlich Druck und Temperatur durchgeführt wird. Versuchsautoklaven müssen in besonderen Kammern (**IKA®** C 200, C 2000, C 5000) betrieben werden.

Wiederkehrende Prüfungen:

Die Aufschlussgefäße sind wiederkehrenden Prüfungen (innere Prüfungen und Druckprüfungen) durch den **Sachkundigen** zu unterziehen, deren Zeitpunkt aufgrund der Erfahrungen, der Betriebsweise und des Beschickungsgutes vom Betreiber festzulegen ist.

Die Konformitätserklärung wird ungültig, wenn an den Versuchsautoklaven mechanische Veränderungen vorgenommen werden oder wenn infolge sehr starker Korrosion (z.B. Lochfraß durch Halogene, siehe Kapitel „Halogene C 5012“) die Festigkeit nicht mehr gewährleistet ist.



Besonders die **Gewinde** am Körper des Aufschlussgefäßes und der Überwurfmutter unterliegen einer hohen Beanspruchung und sind darum regelmäßig auf **Verschleiß** zu kontrollieren.

Der Zustand der Dichtungen ist zu kontrollieren und durch eine Dichtheitsprüfung die Funktion sicherzustellen, siehe Kap. **“Dichtheitsprüfung”**.

Wird die Wartung, insbesondere die Druckprüfung, nicht oder nicht sachkundig durchgeführt, droht durch ein mögliches Bersten des Druckbehälters oder einen unkontrollierten inneren Brand der Elektroden und Abbrennen der Dichtungen (Schweißbrennereffekt) Gefahr für Leib und Leben!

Druckprüfungen und Servicearbeiten am Aufschlussgefäß dürfen nur von **Sachkundigen** vorgenommen werden.

Wir schreiben vor, das Aufschlussgefäß nach jeweils 1000 Versuchen oder nach einem Jahr oder je nach Anwendung auch früher zur Überprüfung ggf. zur Reparatur in unser Werk einzusenden.

Definition Sachkundiger:

Sachkundiger im Sinne dieser Betriebsanleitung ist nur, wer

1. auf Grund seiner Ausbildung, seiner Kenntnisse und seiner durch praktische Tätigkeit gewonnenen Erfahrungen die Gewähr dafür bietet, dass er die Prüfungen ordnungsgemäß durchführt,
2. die erforderliche Zuverlässigkeit besitzt,
3. hinsichtlich der Prüftätigkeit keinen Weisungen unterliegt,
4. falls erforderlich, über geeignete Prüfeinrichtungen verfügt,
5. einen geeigneten Nachweis für die in 1. genannten Voraussetzungen erbringt.

Betrieb von Druckbehältern:

Für den Betrieb von Druckbehältern sind die nationalen Richtlinien und Gesetze zu berücksichtigen!

Wer einen Druckbehälter betreibt, hat diesen in ordnungsgemäßem Zustand zu halten, ordnungsgemäß zu betreiben, zu überwachen, notwendige Instandhaltungs- und Instandsetzungsarbeiten unverzüglich vorzunehmen und die den Umständen nach erforderlichen Sicherheitsmaßnahmen zu treffen.

Ein Druckbehälter darf nicht betrieben werden, wenn er Mängel aufweist, durch die Beschäftigte oder Dritte gefährdet werden.

Die Druckgeräterichtlinie können Sie im Carl Heymanns Verlag oder Beuth Verlag beziehen.

Verwenden Sie nur Original IKA®-Ersatzteile!

Lieferumfang C 5010/ C 5012

- 1 x Aufschlussgefäß
- 1 x Zünddraht
- 1 x O-Ring-Set
- 1 x C 710.4 Baumwollfaden
- 1 x Griff
- 1 x Schildersatz
- 1 x Verbrennungstiegel C 4
- 2 x Doppelmaulschlüssel SW 5,5
- 1 x Notentlüftungsknopf
- 1 x Betriebsanleitung

nur C 5012:

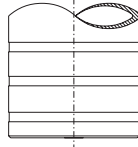
- 1 x Sicherungsring
- 1 x Druckfeder

Codierung des Aufschlussgefäßes

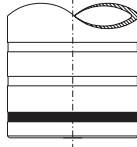
Zum Codieren wird der Schildersatz aus dem Lieferumfang benutzt. Die einzelnen Streifen werden in die jeweiligen Nuten am Umfang des Aufschlussgefäßes eingeklebt.

Aufschlussgefäß-Nr.:

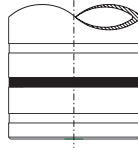
1 (ohne Codierung)



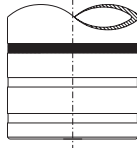
2



3

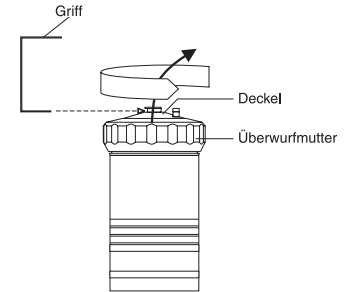


4

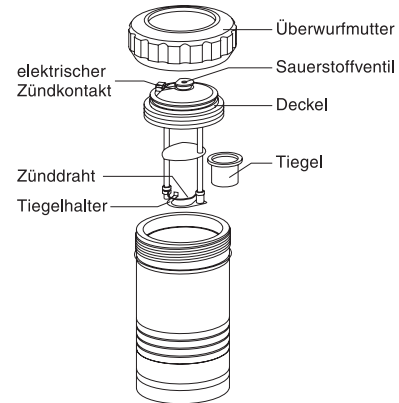


Öffnen des Aufschlussgefäßes

- Überwurfmutter abschrauben
- Deckel mit Hilfe des Griffes herausnehmen

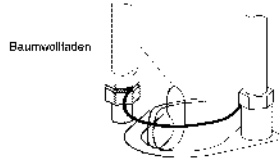


Das Aufschlussgefäß besteht aus folgenden Einzelteilen:



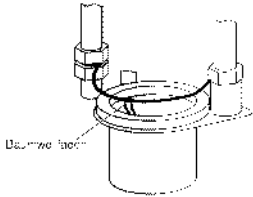
Baumwollfaden befestigen

Das Aufschlussgefäß ist mit einem festen Zünddraht ausgestattet. Um eine Verbrennung durchzuführen muss ein Baumwollfaden am Zünddraht befestigt werden.



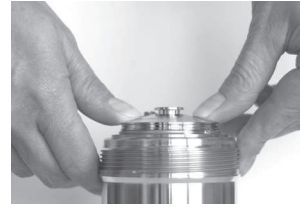
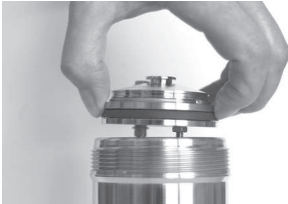
Baumwollfaden gemäß Illustration befestigen.

Hinweis: Beachten Sie die Gefahr durch Abbrand bei nicht ordnungsgemäßem Verlegen des Zünddrahtes!



Schließen des Aufschlussgefäßes

- Setzen Sie den Deckel auf das Unterteil und drücken Sie den Deckel bis zum Anschlag in das Unterteil.

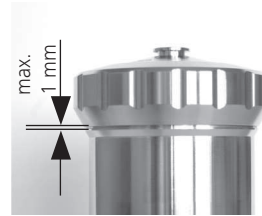


C 5010

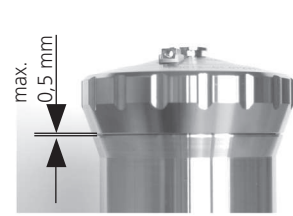


C 5012

- Setzen Sie die Überwurfmutter auf das Unterteil und schrauben Sie handfest zu.



C 5010



C 5012

- Befüllen Sie danach das Aufschlussgefäß.

Verbrennung durchführen

Für die Vorgehensweise beim Beschicken des Aufschlussgefäßes mit der Brennstoffprobe und für die generelle Vorgehensweise bei der Durchführung einer Verbrennung, verweisen wir auf die einschlägigen Normen sowie auf die Bedienungsanleitung des **IKA®** Kalorimetersystems 5000 control/ duo-control bzw. C 2000 und C 200.

Beim Arbeiten mit den **IKA®** Gerätesystemen C 5000 und C 2000 erfolgt das Befüllen des Aufschlussgefäßes geräteintern; beim C 200 mit der C 248 Füllstation.

Das Entgasen des Aufschlussgefäßes erfolgt beim C 5000 geräte-intern; beim C 2000 und C 200 mit Hilfe des **im Lieferumfang des Gerätes** befindlichen Entlüftungsknopfes.

Reinigen des Aufschlussgefäßes

Nach jeder Verbrennung sind alle Teile des Aufschlussgefäßes, die mit den Verbrennungsprodukten in Berührung kommen, von Kondensat zu reinigen. Es genügt, die Teile mit einem saugfähigen, nichtfasernden Tuch auszuwischen. Verbrennungsrückstände im Tiegel, z.B. Ruß oder Asche werden auf die gleiche Weise beseitigt. Kann das Aufschlussgefäß nicht auf die beschriebene Art gereinigt werden (z.B. aufgrund von Einbrennungen oder Lochfraß) darf es auf keinen Fall einer mechanischen Reinigung unterzogen werden.

Bitte setzen Sie sich in solchen Fällen mit Ihrer **zuständigen Servicestelle** in Verbindung oder schicken Sie das Aufschlussgefäß zur Überprüfung und zur Reinigung ins Werk.

Halogene C 5012

Durch halogenhaltige Verbrennungsprodukte kann an den Innenflächen des Aufschlussgefäßes Lochfraß entstehen, der die Sicherheit für den Betreiber stark beeinflusst. Liegt der Halogengehalt der Proben deutlich über dem Spurenbereich, so ist grundsätzlich das Aufschlussgefäß C 5012 zu verwenden, welches für solche Anwendungen speziell konzipiert ist.

Für die **quantitative Bestimmung von Halogenen und Schwefel** wird das Aufschlussgefäß C 5012 in konditioniertem Zustand geliefert.

Dies bedeutet, dass die Innenflächen sowie die Armaturen des Aufschlussgefäßes durch ein patentiertes Verfahren katalytisch aktiviert wurden.

Die so behandelten Teile sind an ihrer trüben, angelaufenen und zum Teil fleckigen Oberfläche zu erkennen. Das Aussehen dieser Oberfläche ist technisch bedingt und darf nicht mit evtl. Gebrauchsspuren verwechselt werden.

Dieser Zustand ist für die folgende Analytik von großer Wichtigkeit und darf nicht mit Bürsten oder anderen harten Materialien bearbeitet werden. Das Auswischen und Trocknen sollte mit einem weichen Tuch erfolgen.



Das Aufschlussgefäß C 5010 darf für solche Anwendungen, aufgrund des Sicherheitsrisikos durch Korrosion, sowie unzureichender Analyseergebnisse, nicht benutzt werden.

Auswechseln des Zünddrahtes

Die Aufschlussgefäße C 5010 und C 5012 sind mit einem festen Zünddraht ausgestattet. Da dieser während der Verbrennung einer hohen Materialbeanspruchung unterliegt, sollte er spätestens nach ca. 100 Versuchen ausgetauscht werden.

Diese Angabe hängt jedoch stark von der Art der verbrannten Proben ab.

Der Zünddraht muss auch bei Korrosion ausgetauscht werden, um ein Driften der Ergebnisse zu verhindern.

Die Zünddrähte aus den Aufschlussgefäßen C 5010 und C 5012 dürfen aufgrund der unterschiedlichen Legierungen nicht untereinander ausgetauscht werden.

Undichtheiten des Aufschlussgefäßes sind die Folgen (siehe Kap. "Dichtheitsprüfung").



ACHTUNG!

Undichtheiten am Aufschlussgefäß können schwere Schäden an Kalorimeter und Aufschlussgefäß verursachen. Mißachtung kann zu Gesundheitsbeeinträchtigung und Verletzungen führen.

Lösen des Zünddrahtes an der Zündelektrode (Pos. 20):

- Zündelektrode (Pos. 20) an den Schlüsselflächen mit dem im Lieferumfang enthaltenen Doppelmaulschlüssel SW 5,5 in seiner Lage fixieren.
- Verdrehen der Zündelektrode wird dadurch verhindert.
- Mutter (Pos. 30) mit dem Doppelmaulschlüssel SW5,5 lösen.

Lösen des Zünddrahtes am Tiegelhalter (Pos. 25):

- Tiegelhalter und Schirmblech festhalten und Sechskantmutter mit Doppelmaulschlüssel SW 5,5 losdrehen.

Achtung: Tiegelhalter darf dabei nicht verdreht werden.

Einlegen / Anziehen des Zünddrahtes:

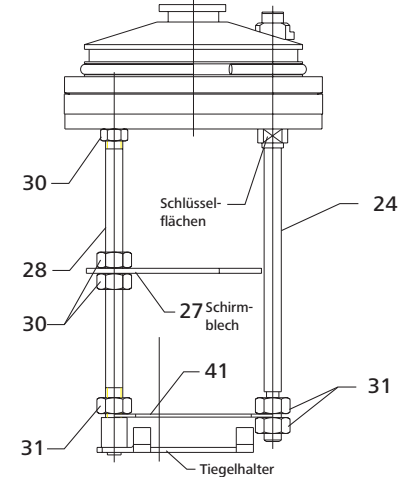
Der Zünddraht ist so vorgebogen, dass die Elektroden des Aufschlussgefäßes in die seitlichen Ösen passen.

Folgende Punkte müssen genau beachtet werden:

- Den Zünddraht so einlegen, dass er über dem Tiegelhalter liegt (Krümmung beachten)
- Zünddraht waagrecht zwischen den Elektroden ausrichten.
- Elektroden nicht zusammendrücken. Das Abschirmblech des Tiegelhalters darf die Zündelektrode nicht berühren.
- Zündelektrode darf nicht verdreht und dadurch gelockert werden.

- Das Anziehen der Mutter erfolgt in umgekehrter Reihenfolge.
- Achten Sie auf eine feste Kontaktierung des Zünddrahtes.

Hinweis: Beachten Sie die Gefahr durch Abbrand bei nicht ordnungsgemäßem Verlegen des Zünddrahtes!



C 5010

- Pos. 24 Zündelektrode
- Pos. 27 Schirmblech
- Pos. 28 Schaft
- Pos. 30 Sechskantmutter M4 A2
- Pos. 31 Sechskantmutter M3 Hastelloy
- Pos. 41 Zünddraht

C 5012

- Pos. 9 Zündelektrode
- Pos. 13 Schaft
- Pos. 14 Schirmblech
- Pos. 17 Zünddraht
- Pos. 80 Sechskantmutter M3 Hastelloy



ACHTUNG!

Bei den Hastelloymuttern (Pos 30) besteht Gefahr an Leib und Leben bei Verwendung anderer Werkstoffe!

Pflege und Wartung



Die im folgenden beschriebenen Arbeiten dürfen nur von **Sachkundigen** bzw. von **IKA®** durchgeführt werden. Alle Arbeiten an den Armaturen des Aufschlussgefäßes erfordern eine Dichtigkeitsprüfung sowie eine erneute Druckprüfung.

Des Weiteren verweisen wir an dieser Stelle noch einmal auf die Richtlinie für Druckgeräte 97/23/EG.

Senden Sie im Servicefall das Aufschlussgefäß in der Originalverpackung zurück. Lagerverpackungen sind für den Rückversand nicht ausreichend. Verwenden Sie zusätzlich eine Transportverpackung.

Auswechseln des Tiegelhalters

- Zünddraht entnehmen.
- Tiegelhalter festhalten und Sechskantmutter am oberen Ende der Elektrode entgegen dem Uhrzeigersinn lösen.
- Tiegelhalter aus dem Deckel ausschrauben.
- Neuen Tiegelhalter einsetzen und so ausrichten, dass die Kerbe im Schirmblech mit der gegenüberliegenden Zündelektrode fluchtet (Tiegelhalter zur Innenseite).
- Kontermutter anziehen.

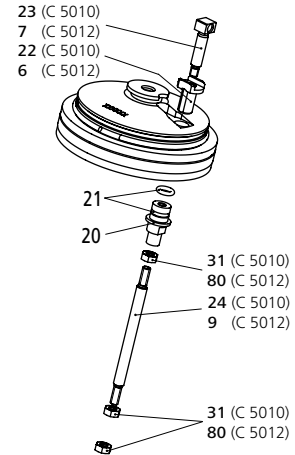
Auswechseln der Zündelektrode

- Zünddraht entfernen.
- Elektrode (Pos. 20) mit Doppelmaulschlüssel SW 5,5 an den Schlüsselflächen entgegen dem Uhrzeigersinn lösen und Kontaktbuchse (Pos. 23) mit geeignetem Werkzeug gegenhalten (Pos. 20 mit Pos. 23 verschraubt).
- Einzelteile gemäß nebenstehender Abbildung entnehmen.
- Beim Einsetzen der neuen Elektrode ist ein neuer O-Ring (Pos. 21) aus O-Ring Set) zu verwenden.
- Einzelteile (Pos. 20, 22, 23) zusammenfügen und festschrauben.



Hinweis

Kontaktbuchse (Pos. 23) und Isolierbuchse (Pos. 22) müssen nach dem Anziehen mit der Aussparung im Deckel fluchten. Gegebenenfalls ist der Vorgang zu wiederholen.



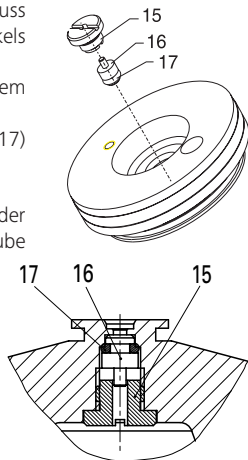
Wartung Sauerstoffventil C 5010

Das Sauerstoffventil dient zum Befüllen und Entleeren des Aufschlussgefäßes. Aufgrund aggressiver Verbrennungsgase kann die O-Ring-Dichtung verschleifen - Aufschlussgefäß wird undicht.



Um den O-Ring zu wechseln muss das Ventil im Innern des Deckels geöffnet werden:

- Verschlusschraube (Pos. 15) mit einem Schlitzschraubendreher lösen.
- Ventilkolben (Pos. 16) mit O-Ring (Pos. 17) entnehmen.
- O-Ring (aus O-Ring-Set) austauschen.
- Kolben so einsetzen, dass der Führungzapfen zur Verschlusschraube hinzeigt.
- Verschlusschraube anziehen.



Sauerstoffventil eingebaut:

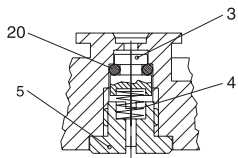
Wartung Sauerstoffventil C 5012

Die Demontage des Sauerstoffventils des Aufschlussgefäßes C 5012 ist identisch zum Aufschlussgefäß C 5010.

Die Komponenten unterscheiden sich jedoch in ihrer Bauart.

- Pos. 3 Ventilkolben
- Pos. 4 Druckfeder
- Pos. 5 Verschlusschraube
- Pos. 20 O-Ring

Der Zusammenbau der Komponenten hat gemäß nebenstehender Abbildung zu erfolgen. Durch die Druckfeder (Pos. 4) ist das Sauerstoffventil geschlossen, das Aufschlussgefäß somit selbstdichtend.



Dichtungsring wechseln C 5010

Um den Dichtungsring (Pos. 13) abzuheben muss zuerst der Sicherungsring (Pos. 11) aus der Nut im Deckel ausgehebelt werden.

Dies geschieht mit einem mittelgroßen Schlitzschraubendreher, dessen flache Seite zwischen Sicherungsring und Deckel gepresst wird.

Ist der Schlitzschraubendreher platziert wird der Sicherungsring durch Abdrücken am Deckelumfang entfernt.

Jetzt können Druckring (Pos. 12) und Dichtungsring (Pos. 13) abgehoben werden.

Pos. 11 Sicherungsring

Pos. 12 Druckring

Pos. 13 Dichtungsring

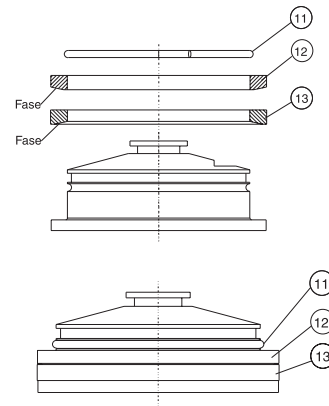
Beim Fügen der Einzelteile muss darauf geachtet werden, dass die Fasen von Druckring und Dichtungsring zur Seite des Deckels zeigen (siehe Abb.).

Komponenten montiert:

Der Sicherungsring (Pos. 11) muss exakt in die untere Nut des Deckels einrasten.

Zwischen Sicherungsring und Druckring ist nach erfolgter Montage ein kaum merkliches Spiel vorhanden.

Der Sicherungsring darf nicht in die obere Nut des Deckels eingesetzt werden, dies würde zu einer Undicht heit des Aufschlussgefäßes führen.





Bei Beschädigung eines der genannten Teile muss das komplette Aufschlussgefäß zur Prüfung ins Werk eingeschickt werden.

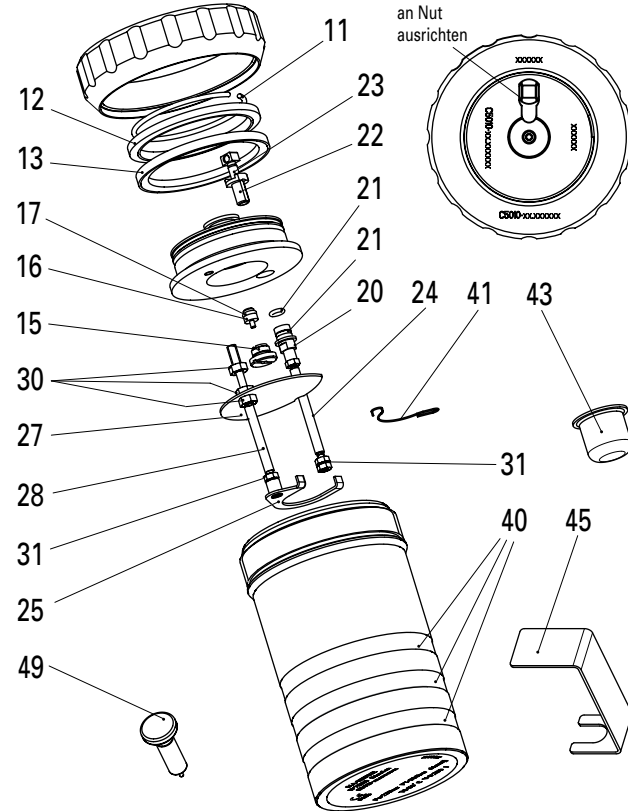
Technische Daten C 5010

Betriebsdruck	max. 230 bar (23 MPa)
Prüfdruck	330 bar (33 MPa)
Volumen	260 ml
Kerntemperaturen	max. 1300 °C
Probenaufschluss	isochor
Sauerstoffventil	Rückschlagventil (kein Vakuumbetrieb möglich)
Schalenträger	n. DIN 51 900
Werkstoff	1.4439 2.4610.40

Ersatzteilliste C 5010

Pos. 11 Sprengring	Pos. 25 Tiegelhalter
Pos. 12 Druckring	Pos. 27 Schirmblech
Pos. 13 Dichtungsring	Pos. 28 Schaft C 5010
Pos. 15 Verschlusschraube	Pos. 30 Sechskantmutter M4 A2
Pos. 16 Ventilkolben	Pos. 31 Sechskantmutter M3 Hastelloy
Pos. 17 O-Ring	Pos. 40 Schildersatz
Pos. 20 Zünderlektrode	Pos. 41 Zünddraht
Pos. 21 O-Ring	Pos. 43 Quarztiegel C4
Pos. 22 Isolierbuchse	Pos. 45 Griff
Pos. 23 Kontaktbuchse	
Pos. 24 Zünderlektrode	Pos. 49 Not-Entlüftungsknopf

Ersatzteilbild C 5010



Technische Daten C 5012

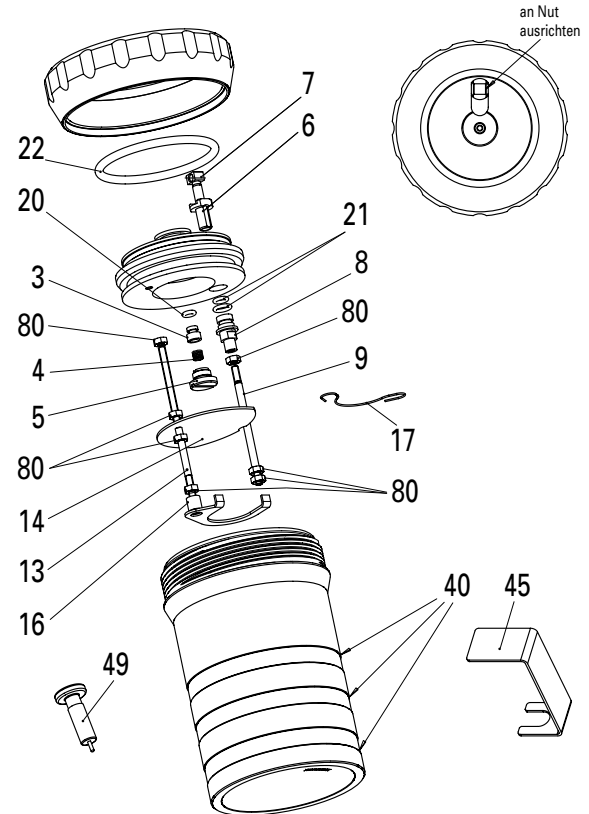
Betriebsdruck	max. 230 bar (23 MPa)
Prüfdruck	330 bar (33 MPa)
Volumen	210 ml
Kerntemperaturen	max. 1300 °C
Probenaufschluss	isochor
Sauerstoffventil	Rückschlagventil
(kein Vakuumbetrieb möglich)	
Schalenträger	n. DIN 51 900
Werkstoff	2.4610.40 konditioniert

Ersatzteilliste C 5012

Pos. 3 Ventilkolben	Pos. 17 Zünddraht
Pos. 4 Druckfeder	Pos. 20 O-Ring
Pos. 5 Verschlusschraube	Pos. 21 O-Ring
Pos. 6 Isolierbuchse	Pos. 22 O-Ring
Pos. 7 Kontaktbuchse	Pos. 40 Schildersatz
Pos. 9 Zündelektrode	Pos. 45 Griff
Pos. 12 Tiegelhalter	Pos. 49 Not-Entlüftungsknopf
Pos. 15 Quarztiegel C4	Pos. 80 Sechskantmutter M3 Hastelloy

- Elektrodenschirmblechset
(Pos. 9, 12, 21 und 89)

Ersatzteilbild C 5012





Contents

	Page
CE Declaration of conformity	16
Warranty	16
Explanation of symbols	16
Safety instructions	17
Delivery scope C 5010/C 5012	19
Coding of the decomposition vessel	20
Opening the decomposition vessel	20
Fastening cotton thread	21
Closing the decomposition vessel	21
Combustion procedure	22
Cleaning the decomposition vessel	22
Halogens C 5012	22
Replacing the ignition wire	22
Care and maintenance	24
Replacing the crucible holder	24
Replacing the ignition electrode	24
C 5010 oxygen valve maintenance	24
C 5012 Oxygen valve maintenance	25
Replacing the C 5010 sealing ring	25
Leakage test	26
Degas	26
Decomposition vessel identificaton	26
C 5010 Technical data	27
C 5010 Spare parts list	27
C 5010 Spare parts diagram	27
C 5012 Technical data	28
C 5012 Spare parts list	28
C 5012 Spare parts diagram	28

CE Declaration of conformity

We declare under our sole responsibility that this product corresponds to the regulations for pressure vessels 97/23/EC.

Warranty

In accordance with **IKA**® warranty conditions, the warranty period is 24 months. For claims under the warranty please contact your local dealer. You may also send the machine direct to our factory, enclosing the delivery invoice and giving reasons for the claim. You will be liable for freight costs.

The warranty does not cover worn out parts, nor does it apply to faults resulting from improper use, insufficient care or maintenance not carried out in accordance with the instructions in this operating manual.

Explanation of symbols



This symbol identifies information **that is absolutely essential for your safety and health**. Failure to observe this information may result in negative effects for your health and injuries.

Safety instructions



Read the operating instructions in full before starting up and follow the safety instructions.

- Keep the operating instructions in a place where they can be accessed by everyone.
- Ensure that only trained staff work with the appliance.
- Follow the safety instructions, guidelines, occupational health and safety and accident prevention regulations.

Intended purpose:

The C 5010 and C 5012 decomposition vessels must only be used for determining the gross calorific value of solid and liquid combustible materials in accordance with DIN 51900, BS 1016 T5, ISO 1928, ASTM 5468, ASTM 5865, and ASTM 4809.

Operation of decomposition vessels is only permitted in combination with the IKA® calorimeter C 200, C 2000 or C 5000.

Operating requirements:

The maximum **amount of energy input** into the decomposition vessel must not exceed **40000 J**. (Select the weight of the sample accordingly). The permissible **operating pressure** of **230 bar (23 MPa)** must not be exceeded. The maximum permissible **operating temperature** must not exceed **50 °C**.

Do not fill the decomposition vessel too full of the sample. Only fill the decomposition vessel with oxygen up to a maximum pressure of **40 bar (4 MPa)**. Monitor the adjusted pressure on the pressure reducer.



Perform a check before every combustion to ensure there are no leaks (see the chapter entitled „Leakage test“).

Explosive substances:

Many substances tend to combust in an explosive manner (for example because of the formation of peroxide). This may cause the decomposition vessel to burst.

The C 5010 and C 5012 standard decomposition vessels must not be used for examinations on samples that are capable of exploding. It is absolutely essential to use a special high-pressure decomposition vessel to contain the sample in these cases!

Notes on the sample:

Substances of which the combustion behavior is not known must be examined for their combustion behavior before combustion in the decomposition vessel C 5010 and C5012 (danger of explosion).

If you are burning **unknown samples**, leave the room or **keep a safe distance** between you and the calorimeter

Benzoic acid must only be burned in the form of pellets!

Combustible dust and powder must be compressed into pellets before combustion. Oven-dry dust and powder such as wood chips, hay, straw, etc. burn in an explosive manner! They must be moistened first! Readily combustible liquids with a low vapor pressure must not be come in direct contact with the cotton thread (for example tetramethyl dihydrogen disiloxan)!

Combustion residue, auxiliary materials:

In addition, toxic residues of combustion are possible in the form of gases, ash or precipitates on the inner wall of the decomposition vessel, for example

Observe the accident prevention requirements applicable to the activity and the work station. Wear personal safety equipment.

When handling combustion samples, combustion residues and auxiliary materials, the appropriate safety requirements must be observed. The following are examples of substances that may cause dangers: corrosive, easily flammable, capable of exploding, contaminated with bacteria, toxic.

Oxygen:

When working with oxygen, observe the appropriate requirements.

Danger warning: As a compressed gas, oxygen promotes combustion, supports combustion intensively and may react violently with combustible substances. **Do not use any oil or grease!**

Using a crucible made of stainless steel:

When using crucibles made of stainless steel, their condition should be carefully checked after every experiment.

A reduction in the thickness of the material may cause the crucible to burn and may damage the C 5010 and C5012 decomposition vessel.

For reasons of safety, crucibles must not be used any more after a maximum of 25 combustion procedures.

Specification of the decomposition vessel:

The decomposition vessel is manufactured in accordance with the regulation for pressure vessels 97/ 23/ EC. This can be recognized from the **CE symbol** with the identifying number of the testing station named. The decomposition vessel is a pressure device of Category III. The decomposition vessel has been subjected to an EC prototype test. The CE declaration of conformity represents our guarantee to you that this decomposition vessel complies with the pressure device described in the EC prototype test certificate. The decomposition vessel has been subjected to a pressure test at a **test pressure of 330 bar (33MPa)** and a leak test with oxygen at 30 bar (3MPa).



C5010 and C5012 decomposition vessels are **experiment autoclaves** and must be tested by a **professionally trained person** each time before they are used.

An individual application is understood here to mean a series of experiments that are performed under roughly the same conditions in terms of pressure and temperature. Experiment autoclaves must be operated in special chambers (IKA® C 200, C 5000 and C 2000).

Repeated tests:

The decomposition vessel must be subject to repeated tests (internal tests and pressure tests) by a **person with professional training**. The intervals between tests must be determined by the operator based on experience, operating manner and the material used in the decomposition vessel.

The declaration of conformity loses its validity if mechanical modifications are made to the experiment autoclaves or if stability can no longer be guaranteed as a result of heavy corrosion (for example holes eaten in it by halogens).



The **threading** on the body of the decomposition vessel and cap screw in particular are subject to a high level of mechanical stress and must therefore be monitored regularly for **wear and tear**.

The condition of the seals must be checked for functionality must be ensured by means of a test for leaks (see the chapter entitled „Leakage test“)

If maintenance tasks, and especially the pressure testing, is not performed or is performed incorrectly, there is a risk the pressure vessel may burst or an uncontrolled internal fire may occur at the electrodes which could burn away the seals (oxyacetylene torch effect), thus posing a risk to life and limb.

Delivery scope C 5010/ C 5012

Pressure tests and service tasks on the decomposition vessel must only be performed by **persons with professional training**.

We recommend that the decomposition vessel be sent into our factory for inspection and repairs if necessary after either 1000 experiments or after one year or, depending on the application, even sooner than this.

Definition of person with professional training

A person with professional training as defined in these operating instructions is someone:

1. whose training, knowledge and experience gained through practical activities ensures that that person will perform the tests in a proper manner.
2. who is sufficiently reliable.
3. who is not subject to any instructions in terms of testing activity.
4. who is equipped with suitable testing equipment if necessary.
5. who can provide suitable proof demonstrating compliance with the requirements listed in 1.

Operating pressure containers:

National regulations and laws for operating pressure containers must be observed!

Anyone who operates a pressure container must maintain it in proper condition, must monitor it and perform necessary maintenance and repair tasks without delay, and must take measures appropriate for the circumstances to ensure safety.

A pressure container must not be operated if it exhibits defects that could endanger those working with it or third parties.

You can obtain a copy of the pressure vessel regulation from Carl Heymann Press or Beuth Press.

Use only original spare parts from IKA®!

- 1 x decomposition vessel
- 1 x ignition wire
- 1 x O-Ring-Set
- 1 x C710.4 cotton thread
- 1 x gripp
- 1 x set of labels
- 1 x C 4 combustion crucible
- 2 x AF 5,5 double open ended wrench
- 1 x emergency-vent knob
- 1 x operating instructions

only C 5012:

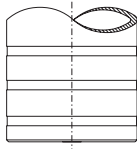
- 1 x snap ring
- 1 x pressure spring

Coding of the decomposition vessel

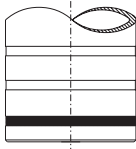
The label set included in the delivery quantity is used for coding. The individual strips are glued into the respective grooves around the decomposition vessel.

Decomposition vessel - no.

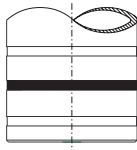
1 (without coding)



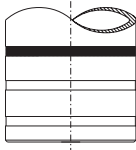
2



3



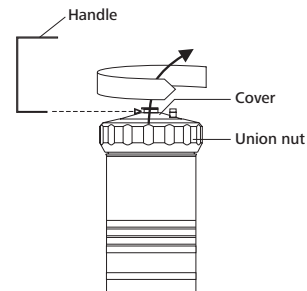
4



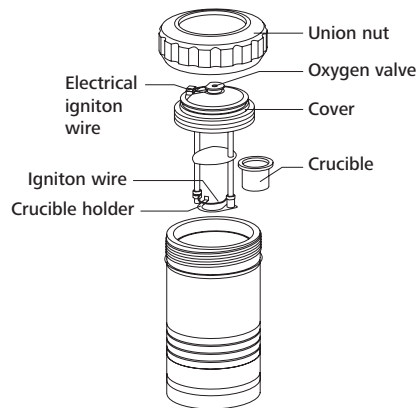
Groove for coding

Opening the decomposition vessel

- Unscrew union nut
- Use the handle in order to pull out the cover.



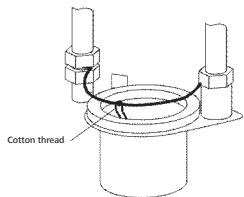
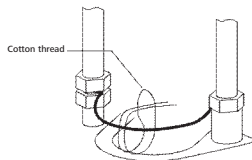
The decomposition vessel consists of the following individual parts:



Fastening cotton thread

The decomposition vessel is equipped with a fixed ignition wire.

A cotton thread has to be fastened to the ignition wire in order to carry out combustion.



Fasten cotton thread as shown in the diagram.

Note: Beware the danger of burn-off in the case of incorrectly laid ignition wires!

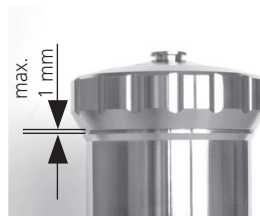


C 5010

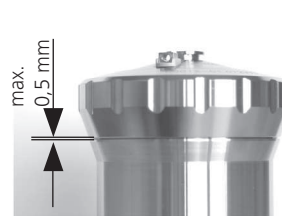


C 5012

- Place the union nut onto the lower section and tighten by hand.



C 5010



C 5012

- The decomposition vessel can now be filled.

Closing the decomposition vessel

- Place the cover onto the lower section and push down until it presses against the stop piece in the lower section.



C 5010



C 5012

Combustion procedure

For the decomposition vessel charging procedure with fuel samples and the general procedure for performing combustion please refer to the relevant standards and the operating instructions for the **IKA®** C 5000 control / duo-control calorimeter system or C 2000 and C 200.

When working with the **IKA®** C 5000 und C 2000 systems, filling of the decomposition vessel takes place in the device itself; a filling station is used with the C 200 and C 248.

For the C 5000, venting of the decomposition vessel takes place in the device itself; for the C 2000 and C 200 the venting button **supplied with the device** is required.

Cleaning the decomposition vessel

After each combustion the condensate has to be cleaned from all of the parts of the decomposition vessel which come into contact with the combustion products. It suffices to wipe out the parts with an absorbent, non-fibrous cloth. Combustion residues in the crucible, e.g. carbon black or ash are removed in the same manner.

The decomposition vessel may not be mechanically cleaned under any circumstances if it is not capable of being cleaned in the manner described (e.g. due to burn-in or pitting).

In such cases please contact your **competent service center** or send in the decomposition vessel to the factory for inspection and cleaning.

Halogens C 5012

Pitting which severely impairs operator safety may be caused on the inner surfaces of the decomposition vessel from combustion products which contain halogen. If the halogen content of the samples is significantly greater than the trace range, then decomposition vessel C 5012, which is specially designed for such applications, shall be used.

To enable the **quantitative evaluation of halogens and sulphur**, the C 5012 decomposition vessel is preconditioned before shipment. This means that the inner surfaces and the fittings of the decomposition vessel are catalytically activated by means of a patented procedure..

Parts thus treated are recognizable because of their opaque, tarnished and partly spotty surfaces. This appearance of this surface is intentional and should not be confused with traces of wear.

This state is important for the following analysis and may not be treated with brushes or other hard materials. Wiping and drying should be done using a soft cloth.



The C 5010 decomposition vessel may not be used for such applications because of the safety risk and insufficient analysis results.

Replacing the ignition wire

The C 5010 and C 5012 decomposition vessels are equipped with a fixed ignition wire. Since the ignition wire is subjected to a high degree of material stress during combustion, it should be replaced after about 100 tests at the latest. However, this largely depends on the type of samples fired.

The ignition wire must also be replaced if corrosion occurs, in order to prevent drift in the results.

The ignition wire from the C 5010 and C 5012 decomposition vessels are not interchangeable because of the difference in the alloys.

Leakages of the decomposition vessel are the results (see the sections entitled „Leakage test“).



ATTENTION!

Leakages at the decomposition vessel container can cause heavy damage to the calorimeter and the decomposition vessel. Ignoring can lead to health impairment and injury.

Detaching the ignition wire on the ignition electrode (item 20):

- Fix the ignition electrode (item 20) in place at the spanner surfaces using the AF 5.5 double open-ended spanner supplied.
- This will prevent the ignition electrode from being twisted.
- Loosen the nut (item 30) using the AF5 .5 double open-ended spanner.

Detaching the ignition wire on the crucible holder (item 25):

- Firmly hold the crucible holder and deflector and unscrew the hexagonal nut using the AF 5,5 double open-ended wrench.

Note: The crucible holder should not be twisted while doing so.

Insert / Tightening of the ignition wire:

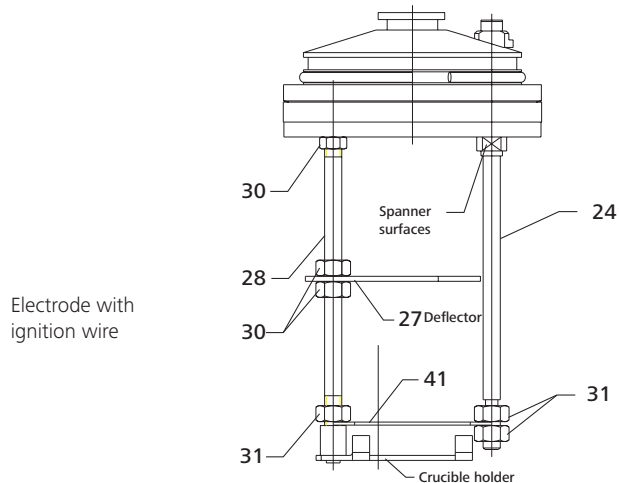
The ignition wire is shaped in such a way that the electrodes of the decomposition vessel fit into the side holes.

The following points have to be strictly observed:

- The ignition wire has already been shaped in such a way that that it lies above the crucible holder (note curvature).
- Align the ignition wire horizontally between the electrodes.
- Do not press the electrodes together. The deflector of the crucible holder may be come into contact with the ignition electrode.
- The ignition electrode must not be twisted and thereby loosened.

- Follow the sequence in reverse to tighten the nut.
- Ensure that there is a sound contact with the ignition wire.

Note: Beware the danger of burn-off in the case of incorrectly laid ignition wires!



C 5010

- Pos. 24 Electrical ignition wire
- Pos. 27 Deflector
- Pos. 28 Shaft
- Pos. 30 Hexagonal nut M4 A2
- Pos. 31 Hexagonal nut M3 Hastelloy
- Pos. 41 Ignition wire

C 5012

- Pos. 9 Electrical ignition wire
- Pos. 13 Shaft
- Pos. 14 Deflector
- Pos. 17 Ignition wire
- Pos. 80 Hexagonal nut M3 Hastelloy



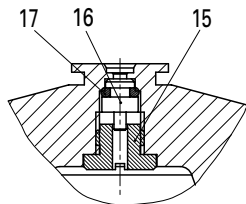
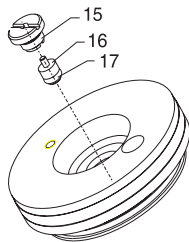
ATTENTION!

The use of alternative materials can pose a risk to life and limb in the case of the Hastelloy nuts (Pos. 30).



In order to replace the O-ring the valve inside the cover has to be opened:

- Unscrew locking screw (item 15) using a slotted screwdriver.
- Remove valve piston (item 16) and O-ring (item 17).
- Replace O-ring (cf. O-ring set).
- Insert piston in such a way that the guide pin point toward the locking screw.
- Tighten locking screw.



Mounted oxygen valve:

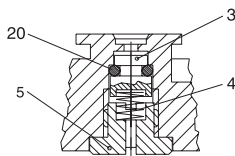
C 5012 oxygen valve maintenance

Disassembly of the oxygen valve for the and C 5012 decomposition vessel is identical to the procedure for the C 5010 decomposition vessel. However, the components differ in their design.

- Pos. 3 valve piston
- Pos. 4 pressure spring
- Pos. 5 locking screw
- Pos. 20 O-Ring

Assembly of the components shall be performed as specified in the preceding diagram.

The pressure spring (item 4) does thus the oxygen valve the decomposition vessel is self-sealing.



Replacing C 5010 sealing ring

In order to raise the sealing ring (item 13) the circlip (item 11) has to first be pried out of the groove in the cover.

This is performed using a medium-sized slotted screwdriver, the flat side of which is pressed between the circlip and the cover. When the screwdriver is properly positioned the circlip is removed by pushing back the cover edge.

Now the compression ring (item 12) and the sealing ring (item 13) may be lifted.

Pos. 11 circlip

Pos. 12 compression ring

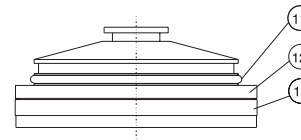
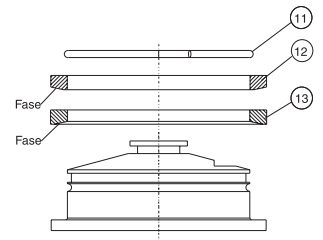
Pos. 13 sealing ring

When joining the individual parts make certain that the chamfers of the compression ring and sealing ring point toward the side of the cover (see diagram).

Mounted components:

The circlip (item 11) has to snap exactly into the cover groove. There is hardly any play between the circlip and the compression ring after assembly.

The circlip may not be put into the upper groove of the cover because the decomposition vessel would not be tight.



A leak test and pressure testing shall be performed after assembly has been successfully completed (see the sections entitled „Leakage test“).

Leakage test



Perform a leakage test before every combustion process. Always check the lid is properly sealed with the decomposition vessel after carrying out maintenance. Follow the safety instructions.

- Fill the decomposition chamber in the calorimeter system or using the C 248 oxygen filling station.
- Remove the decomposition vessel and immerse fully in a container filled with water.
- Check the decomposition vessel for oxygen leaks by watching for bubbles.
- If bubbles are seen then the decomposition vessel is not sealed correctly.
- Vent the decomposition vessel and check the seals.



Never use a leaking decomposition vessel in the calorimeter!

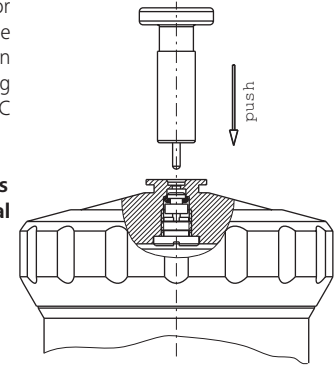
Degase

For the C 5000, venting of the decomposition vessel takes place in the device itself; for the C 2000 and C 200 the venting button supplied with the device is required.

The vent knob is supplied for manual release of tension in the decomposition vessel. (Even in case of error function of the filling unit in the calorimeter C 2000 / C 5000).



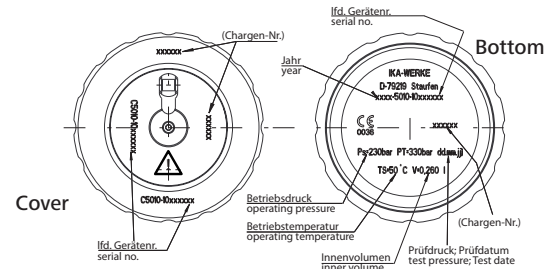
Escaping decomposition gases might be detrimental to health.



Decomposition vessel identification

The individual parts of the decomposition vessel are clearly identified by means of the engraved serial number and the technical data.

The individual parts of several decomposition vessels (cover, union nut and bottom part) are not interchangeable.





If one of the parts indicated becomes damaged then the complete decomposition vessel has to be sent to the factory for testing.

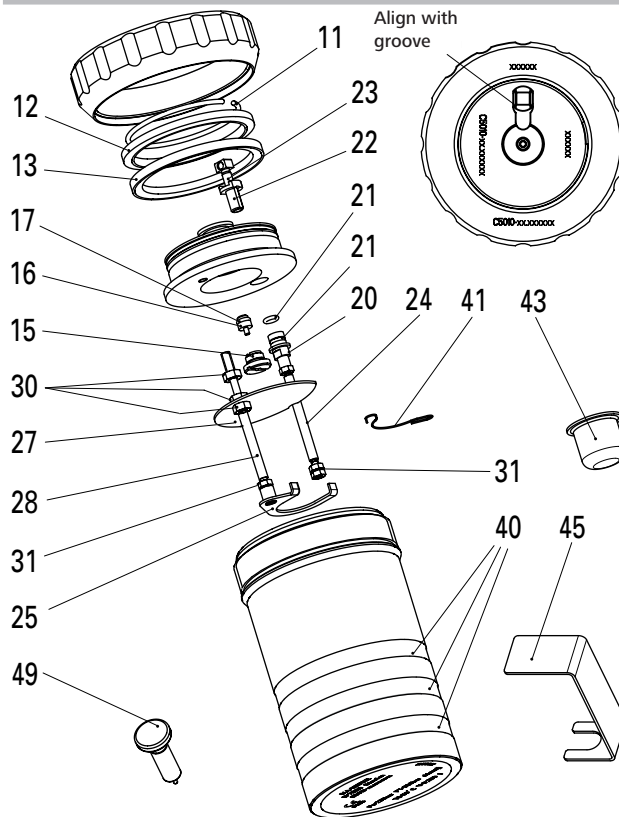
C 5010 Technical data

Operating pressure	max. 230 bar (23 MPa)
Test pressure	330 bar (33 MPa)
Volume	260 ml
Nuclear temperatures	max. 1300 °C
Sample decomposition	isochor
Oxygen valve	plate valve
Dish holder	as in DIN 51 900
Material	1.4439 2.4610.40

C 5010 Spare parts list

Pos. 11 Spring ring	Pos. 25 Crucible holder
Pos. 12 Compression ring	Pos. 27 Deflector
Pos. 13 Sealing ring	Pos. 28 Shaft C 5010
Pos. 15 Locking screw	Pos. 30 Hexagonal nut M4 A2
Pos. 16 Valve piston	Pos. 31 Hexagonal nut M3 Hastelloy
Pos. 17 O-ring	Pos. 40 Lable set
Pos. 20 Ignition electrode	Pos. 41 Ignition wire
Pos. 21 O-ring	Pos. 43 C4 quartz crucible
Pos. 22 Insulating bush	Pos. 45 Grip
Pos. 23 Female insert contact	Pos. 49 emergency-vent knob
Pos. 24 Ignition electrode	

C 5010 Spare parts diagram



C 5012 Technical data

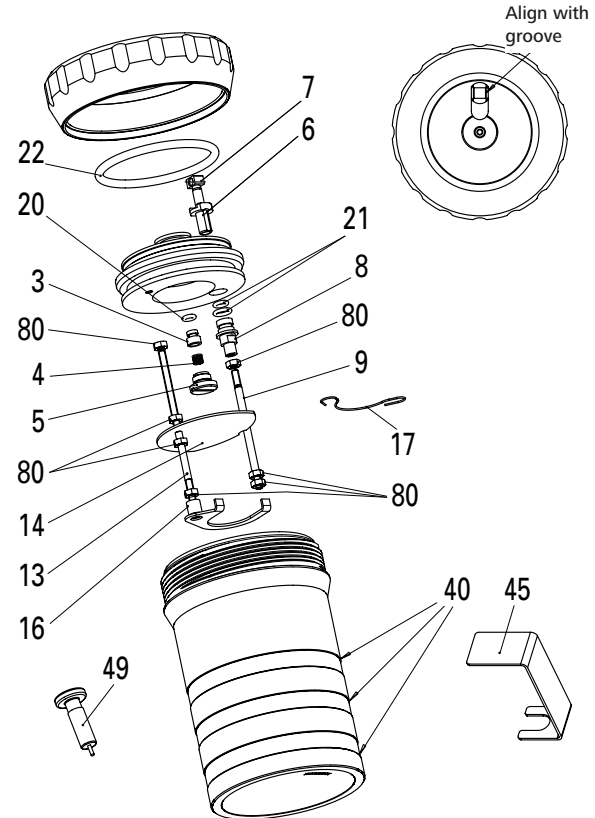
Operating pressure	max. 230 bar (23 MPa)
Test pressure	330 bar (33 MPa)
Volume	210 ml
Nuclear temperatures	max. 1300 °C
Sample decomposition	isochor
Oxygen valve	plate valve
(vacuum operation not possible)	
Dish holder	as in DIN 51 900
Material	2.4610.40 conditioned

C 5012 List of spare parts

Pos. 3 Valve piston	Pos. 17 Ignition wire
Pos. 4 Pressure spring	Pos. 20 O-ring
Pos. 5 Locking screw	Pos. 21 O-ring
Pos. 6 Insulating bush	Pos. 22 O-ring
Pos. 7 Female insert contact	Pos. 40 Label set
Pos. 9 Ignition wire	Pos. 45 Grip
Pos. 12 Crucible holder	Pos. 49 emergency-vent knob
Pos. 15 C 4 quartz crucible	Pos. 80 Hexagonal nut M3 Hastelloy

- Set electrode deflector (Pos. 9, 12, 21 and 89)

C 5012 Spare parts diagram



Sommaires

	Page
Déclaration de conformité CE	29
Garantie	29
Explication des symboles	29
Consignes de sécurité	30
Matériel fourni avec le C 5010/C 5012	32
Codage de la bombe calorimétrique	33
Ouverture de la bombe calorimétrique	33
Fixation de la mèche en coton	34
Fermeture de la bombe calorimétrique	34
Réalisation de la combustion	35
Nettoyage de la bombe calorimétrique	35
Halogènes C 5012	35
Remplacement d'électrode d'allumage	37
Entretien et nettoyage	37
Remplacement du support de creuset	37
Remplacement de l'électrode d'allumage	37
Entretien de la soupape à oxygene C 5010	37
Entretien de la soupape à oxygene C 5012	38
Remplacement de la baque d'étanchéité C 5010	38
Contrôle étanchéité	39
Dégazer	39
Identificaton de la bombe calorimétrique	39
Caractéristiques techniques C 5010	40
Liste des pièces de rechange C 5010	40
Tableau des pièces de rechange C 5010	40
Caractéristiques techniques C 5012	41
Liste des pièces de rechange C 5012	41
Tableau des pièces de rechange C 5012	41

Déclaration de conformité DE

Nous déclarons sous notre propre responsabilité que se produit est conforme aux réglementations appareils à pression 97/23/CE

Garantie

En conformité avec les conditions de vente et de livraison d'**IKA**[®], la garantie sur cet appareil est de 24 mois. En cas de problème entrant dans le cadre de la garantie, veuillez contacter votre revendeur spécialisé. Mais vous pouvez également envoyer directement l'appareil accompagné du bon de livraison et un descriptif de votre réclamation à notre usine. Les frais de transport restent alors à votre charge.

La garantie ne s'étend pas aux pièces d'usure et n'est pas valable en cas de défauts dus à une utilisation non conforme et un soin et un entretien insuffisants, allant à l'encontre des recommandations du présent mode d'emploi.

Explication des symboles



Ce symbole est placé devant des informations **qu'il est capital de respecter pour protéger la santé**. Un nonrespect peut affecter la santé et conduire à des blessures.

Consignes de sécurité



- Lisez intégralement la notice d'utilisation avant la mise en service et respectez les consignes de sécurité.

- Laissez la notice à portée de tous.
- Attention, seul le personnel formé est autorisé à utiliser l'appareil.
- Respectez les consignes de sécurité, les directives, ainsi que les prescriptions pour la prévention des accidents du travail.

Domaine d'application :

Les bombes calorimétriques C 5010 et C 5012 sont réservées à la détermination de la valeur calorifique de combustibles solides et liquides suivant DIN 51900, BS 1016 T5, ISO 1928, ASTM 5468, ASTM 5865, ASTM 4809.

Les bombes ont seulement le droit d'être utilisées en combinaison avec les modèles de calorimètre **IKA®** C 200, C 2000 et C 5000.

Conditions d'utilisation :

L'énergie maximale **apportée** à la bombe ne doit pas dépasser **4000 J**. (Sélectionner la masse d'échantillon en conséquence). **La pression de service** ne doit pas excéder **230 bars (23MPa)**. **La température de service** est limitée à **50°C**.

Ne pas verser une trop grande quantité d'échantillon dans la bombe. Remplir le récipient d'oxygène seulement jusqu'à une pression de **40 bars (4 MPa)** au maximum. Contrôler la pression réglée au réducteur de pression.



Vérifier l'étanchéité avant toute combustion (voir chapitre „**Contrôle étanchéité**“)

Substances explosives :

Certaines matières tendent à brûler de façon explosive (par ex. en raison de la formation de peroxyde), ce qui peut faire éclater la bombe.

Les bombes calorimétriques standard C 5010 et C 5012 ne sont pas conçues pour l'examen d'échantillons explosifs. L'analyse de telles substances nécessite l'emploi d'une bombe spéciale haute pression !

Remarques sur les échantillons :

Il est nécessaire de déterminer, avant la combustion dans les bombes C 5010 et C 5012, le comportement à la combustion d'échantillons pour lesquels cette caractéristique n'est pas connue (risque d'explosion).

Si on brûle **des échantillons non connus**, quitter la pièce ou **se tenir à l'écart** du calorimètre.

L'acide benzoïque a seulement le droit d'être brûlé sous forme pressée ! Les poussières et poudres inflammables doivent être pressées préalablement. Les poussières et poudres sèches, telles que les copeaux, le foin et la paille, brûlent de façon explosive. Elles doivent être humidifiées auparavant ! Les liquides facilement inflammables à faible pression de vapeur (par ex. tétraméthyle disiloxane dihydrogène) n'ont pas le droit d'entrer en contact avec le fil de coton.

Résidus de combustion, agents accessoires:

En outre, il peut se déposer par exemple des résidus de combustion toxiques sous forme de gaz, de cendres ou de précipitations sur les parois de la bombe.

Respecter les consignes relatives à la prévention des accidents qui s'appliquent à la tâche et au lieu de travail. Porter un équipement de protection individuelle.

En cas de manipulation d'échantillons ou de résidus de combustion et d'agents accessoires, respecter les consignes de sécurité correspondantes. Les types de substances suivants, par exemple, peuvent présenter des risques : agressifs, facilement inflammables, explosifs, à contamination bactériologique, toxiques.

Oxygène :

Manipuler l'oxygène conformément aux prescriptions correspondantes.

Remarque sur les risques : sous forme de gaz concentré, l'oxygène favorise le feu, accélère fortement la combustion, peut réagir violemment avec des matières combustibles. **Ne pas utiliser d'huile ou de graisse !**

Utilisation d'un creuset en acier inoxydable :

En cas d'emploi d'un creuset en acier inoxydable, il est nécessaire de contrôler avec soin l'état de cette pièce après chaque essai.

Si l'épaisseur du matériau diminue, le creuset peut brûler et endommager la bombe C 5010 / C 5012.

Par mesure de sécurité, les creusets n'ont plus le droit d'être utilisés après environ 25 combustions.

Spécification de la bombe :

La bombe présente une conception conforme à la directive Appareils à pression 97/23/CE, identifiée par le **marquage CE** et la référence correspondante. La bombe est un équipement sous pression de la catégorie III. Le récipient a fait l'objet d'un contrôle de modèle de construction CE. Notre déclaration de conformité atteste la concordance de cette bombe avec l'appareil à pression décrit dans le certificat de contrôle de modèle de construction CE. La bombe a été soumise à un **contrôle de pression à 330 bars (33 MPa)** et un contrôle d'étanchéité avec de l'oxygène à 30 bars (3 MPa).



Les bombes C 5010 et C 5012 sont **des autoclaves d'essai** et doivent être contrôlées par un **spécialiste** après chaque emploi.

Une série d'essai effectuée à des conditions de pression et de température presque identiques est assimilée à un cycle d'exploitation. Les autoclaves d'essai doivent être mis en service dans des chambres spéciales (**IKA® C 200, C2000 et C5000**).

Contrôles périodiques

Les bombes doivent être contrôlées régulièrement (contrôles internes et contrôles de pression) par le **spécialiste**. La périodicité des contrôles doit être déterminée par l'exploitant en fonction des expériences, du mode opératoire et des produits chargés.

La déclaration de conformité devient invalide si les autoclaves font l'objet de transformations mécaniques ou si la résistance n'est plus assurée suite à une corrosion importante (par ex. corrosion perforante par halogènes).



Surtout **les filetages** du corps de la bombe et de l'écrouraccord subissent **une forte contrainte** et doivent par conséquent être contrôlés régulièrement.

L'état des joints doit être vérifié et la qualité assurée par un contrôle d'étanchéité (voir chapitre „**contrôle d'étanchéité**”).

Si la maintenance, notamment le contrôle de pression, n'est pas effectuée ou n'est pas effectuée par une personne qualifiée, il existe un danger de mort ou de blessures dû à l'éclatement du réservoir sous pression ou à un incendie interne incontrôlé des électrodes et à la combustion des joints (effet chalumeau) !

Les contrôles de pression et travaux de maintenance sur la bombe sont réservés à **des spécialistes**.

Nous prescrivons l'envoi de la bombe à notre usine après 1000 essais ou un an d'utilisation, selon la sollicitation même plus tôt.

Définition du terme "spécialiste" :

Ce mode d'emploi entend par spécialiste une personne

1. qui en raison de sa formation, de ses connaissances et de son activité a acquis une expérience garantissant l'exécution correcte des contrôles.
2. possédant la fiabilité requise.
3. effectuant des contrôles indépendants.
4. disposant si nécessaire de systèmes de contrôle adéquats.
5. capable de justifier la qualification exigée au point 1.

Exploitation de récipients sous pression :

L'utilisation de récipients sous pression exige le respect des directives et lois nationales !

Celui qui met en service un récipient sous pression doit veiller à le maintenir dans un état correct, à assurer une utilisation et une surveillance conformes, à effectuer immédiatement les travaux d'entretien et de remise en état nécessaires et à prendre les mesures de sécurité adaptées aux conditions d'utilisation.

La mise en service est proscrite si le récipient sous pression présente des défauts susceptibles de constituer un danger pour les employés ou des tiers.

La directive sur les appareils à pression est disponible auprès des éditeurs Carl Heymanns Verlag ou Beuth Verlag.

Utilisez exclusivement des pièces de rechange d'origine IKA®!

Matériel fourni avec le C 5010 / C 5012

- 1 x Bombe calorimétrique
- 1 x Fil d'allumage
- 1 x Jeu de joints toriques
- 1 x Mèche en coton C 710.4
- 1 x Anse
- 1 x Etiquettes de rechange
- 1 x Creuset de combustion C 4
- 2 x Clé à deux encoches SW 5,5
- 1 x Bouton d'aérateur de sécurité
- 1 x Mode d'emploi

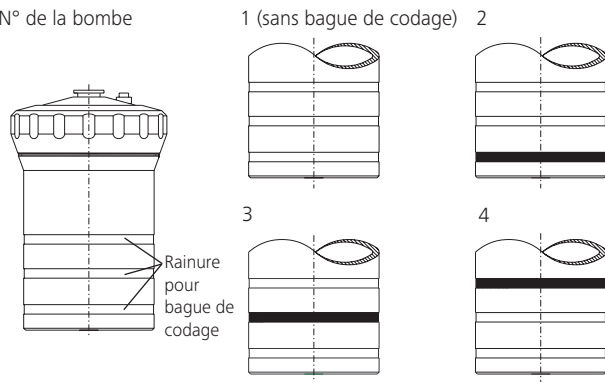
Seulement C 5012:

- 1 x Anneau de sûreté
- 1 x Ressort de pression

Codage de la bombe calorimétrique

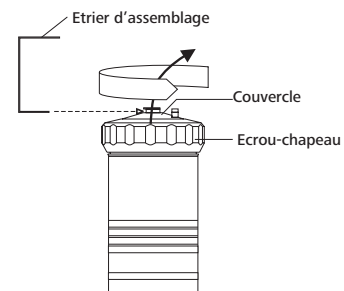
Pour le codage, utiliser les étiquettes de rechange fournies avec la bombe. Les bagues de codage sont collées tout autour de la bombe dans les rainures correspondantes.

N° de la bombe

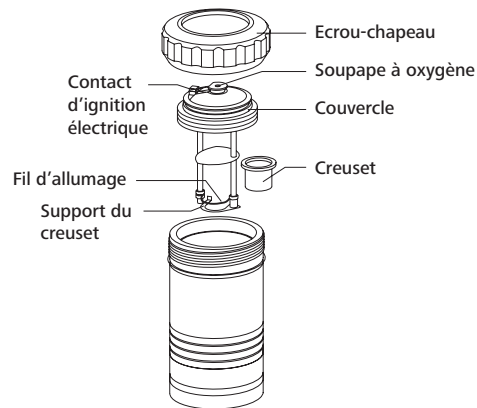


Ouverture de la bombe calorimétrique

- Dévisser l'écrou-chapeau
- Retirer le couvercle à l'aide de l'étrier d'assemblage

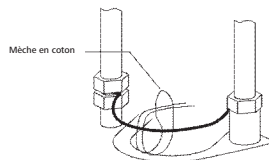


La bombe calorimétrique comprend les éléments suivants :



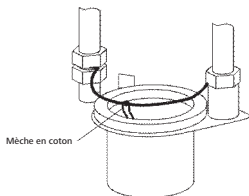
Fixation de la mèche en coton

La bombe calorimétrique est équipée d'un fil d'allumage fixe. Pour effectuer une combustion, une mèche en coton doit être fixée sur le fil d'allumage.

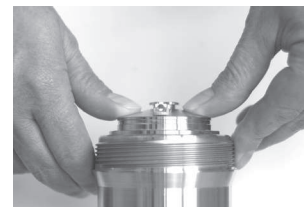


Fixer la mèche en coton conformément à l'illustration.

Remarque : Attention au risque de combustion si le fil d'allumage est mal posé !

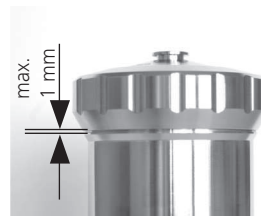


C 5010

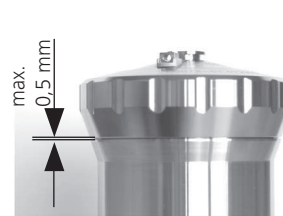


C 5012

- Placer l'écrou-chapeau sur la partie inférieure et visser solidement.



C 5010



C 5012

- Remplir ensuite la bombe calorimétrique.

Fermerture de la bombe calorimétrique

- Poser le couvercle sur la partie inférieure et l'enfoncer jusqu'à la butée dans la partie inférieure.



C 5010



C 5012

Réalisation de la combustion

Pour la marche à suivre pour le chargement de l'échantillon dans la bombe calorimétrique ainsi que pour l'ensemble des opérations à effectuer pour réaliser une combustion, se reporter aux normes correspondantes ainsi qu'au mode d'emploi du système calorimétrique **IKA®** C 5000 control / duo-control ou C 2000 et C 200.

Lors du travail avec les systèmes calorimétriques **IKA®** C 5000 et C 2000, le remplissage de la bombe calorimétrique se fait à l'intérieur de l'appareil, mais avec la station de remplissage C 248 pour le C 200.

Le dégazage de la bombe calorimétrique se fait en mode interne pour le calorimètre C 5000, mais à l'aide du bouton pression de mise à l'air **fourni avec l'appareil** pour le C 2000 et le C 200.

Nettoyage de la bombe calorimétrique

Après chaque combustion, toutes les pièces de la bombe calorimétrique en contact avec les produits de combustion doivent être nettoyées du condensât. Il suffit de passer sur ces pièces un chiffon absorbant et non fibreux. Éliminer de la même manière les résidus de combustion dans le creuset (p.ex. suie ou cendres).

S'il n'est pas possible de nettoyer la bombe de la manière décrite ci-dessus (p.ex. en raison de restes agglomérés ou de piqûres de corrosion), n'effectuer en aucun cas un nettoyage mécanique.

Si ce problème se pose, contacter **le poste de maintenance en charge** ou renvoyer la bombe calorimétrique à notre usine pour vérification et nettoyage.

Halogènes C 5012

La présence de produits de combustion halogénés peut entraîner la formation sur les parois internes de la bombe calorimétrique de piqûres de corrosion qui ont une influence non négligeable sur la sécurité de l'exploitant. Si la teneur des échantillons en halogènes est nettement supérieure à des traces, il faut employer la bombe calorimétrique C 5012. Celle-ci a été spécialement conçue pour ce type d'applications. Pour **la détermination quantitative des halogènes et du soufre**, la bombe calorimétrique C 5012 peut être commandée à l'état conditionné. Ceci signifie que les parois internes ainsi que les armatures de la bombe calorimétrique ont été activées catalytiquement par un procédé breveté.

Les pièces ainsi traitées sont reconnaissables à leur surface opaque et formant en partie des tâches. L'apparence de cette surface est voulue et ne doit pas être confondue avec d'éventuels restes de combustion. Cet état est très important sur le plan analytique et la surface ne doit pas être abîmée par un instrument dur comme une brosse. Le lavage et le séchage doivent être effectués avec un chiffon doux.



En raison des risques pour la sécurité et de résultats d'analyse insuffisants, la bombe calorimétrique C 5010 ne doit pas être utilisée pour de telles applications.

Remplacement de l'électrode d'allumage

Les bombes calorimétriques C 5010 et C 5012 sont équipées d'un fil d'allumage fixe. Vu que celui-ci est soumis durant la combustion à de grandes contraintes matérielles, il doit être remplacé au plus tard après 100 expériences. Cette valeur dépend fortement du type d'échantillon brûlé.

Le fil d'allumage doit être également changé en cas de corrosion afin d'éviter de fausser les résultats.

En raison d'alliages différents, les fils d'allumage des bombes calorimétriques C 5010 et C 5012 ne doivent être échangés entre eux. Cela provoque des défauts d'étanchéité de la bombe calorimétrique (voir chapitre „Contrôle d'étanchéité”).



ATTENTION!

Un défaut d'étanchéité de la bombe calorimétrique risque d'endommager gravement le calorimètre et la bombe calorimétrique! Il convient d'en tenir compte, notamment au vu des risques d'atteinte à la santé et de blessure qui en résulteraient.

Détachement du fil d'allumage sur l'électrode (Pos. 20) :

- Fixer à l'emplacement prévu l'électrode d'allumage (Pos. 20) sur les surfaces de serrage à l'aide de la clé à deux encoches surplat 5,5 fourni.
- Toute distorsion de l'électrode d'allumage est ainsi évitée.
- Desserrer l'écrou (Pos. 30) à l'aide de la clé à deux encoches surplat 5,5.

Détachement du fil d'allumage sur le support de creuset (Pos. 25) :

- Maintenir le support de creuset et la tôle de protection et desserrer l'écrou hexagonal avec la clé à deux encoches surplat 5,5.

Attention: Ne pas tordre le support de creuset pendant cette opération.

Mise en place / serrage du fil d'allumage :

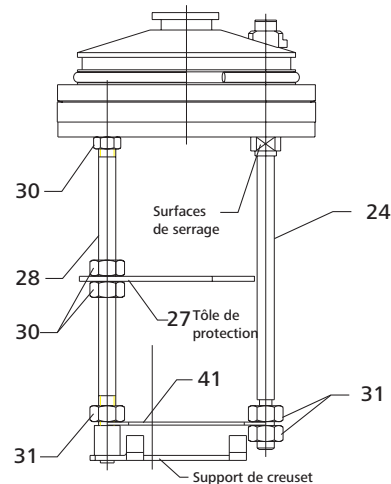
Le fil d'allumage est précambré de manière à pouvoir faire passer les électrodes de la bombe calorimétrique dans les anneaux latéraux.

Tenir compte des éléments suivantes:

- Placer le fil d'allumage de manière à ce qu'il se trouve au dessus du support de creuset (faire attention à la courbure).
- Aligner le fil d'allumage à l'horizontale entre les électrodes.
- Ne pas compresser les électrodes. La tôle de protection du support de creuset ne doit pas toucher l'électrode d'allumage.
- L'électrode d'allumage ne doit pas être tordue et donc dressée.

- Le serrage de l'écrou se fait dans l'ordre inverse.
- Veiller à ce que le contact de l'électrode d'allumage soit bien établi.

Remarque : Attention au risque de combustion si le fil d'allumage est mal posé !



Electrodes avec fil d'allumage

C 5010

- Pos. 24 Electrode d'allumage
- Pos. 27 Tôle de protection
- Pos. 28 Tige
- Pos. 30 Ecrus hexagonaux M4 A2
- Pos. 31 Ecrus hexagonaux M3 Hastelloy
- Pos. 41 Fil d'allumage

C 5012

- Pos. 9 Electrode d'allumage
- Pos. 13 Tige
- Pos. 14 Tôle de protection
- Pos. 17 Fil d'allumage
- Pos. 80 Ecrus hexagonaux M3 Hastelloy



ATTENTION!

Pour les écrous en Hastelloy (rep 30), il existe un danger de mort ou de blessure en cas d'utilisation d'autres matériaux !

Entretien et nettoyage



Les travaux décrits dans ce qui suit ne doivent être effectués que par **des spécialistes** autorisé ou par **IKA®**.

Tous les travaux sur les armatures de la bombe calorimétrique nécessitent un test d'étanchéité ainsi qu'un nouveau test de pression.

Pour de plus amples informations, consulter la directive Appareils à pression 97/23/CE.

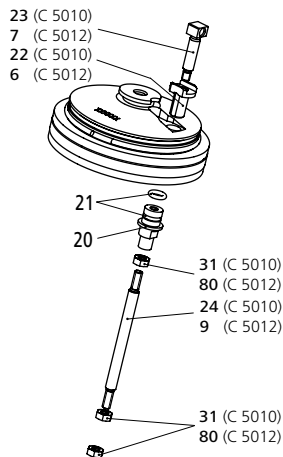
En cas de dépannage, renvoyer la bombe calorimétrique dans son emballage d'origine. Les emballages de stockage ne suffisent pas pour le retour. Utiliser un emballage de transport supplémentaire.

Remplacement du support de creuset

- Enlever le fil d'allumage.
- Maintenir le support de creuset et desserrer à l'extrémité supérieure de l'électrode l'écrou hexagonal dans le sens contraire aux aiguilles d'une montre.
- Dévisser du couvercle le support de creuset.
- Mettre en place le nouveau support de creuset et l'aligner de manière à ce que les encoches de la tôle de protection s'emboîtent avec l'électrode d'allumage placée en face (support de creuset vers l'intérieur).
- Serrer le contre-écrou.

Remplacement de l'électrode d'allumage

- Enlever le fil d'allumage.
- Deserrer l'électrode (Pos. 20) dans le sens contraire aux aiguilles d'une montre sur les surfaces de serrage à l'aide d'une clé à deux encoches surplat 5,5 tout en maintenant la douille de contact (Pos. 23) avec un outil adapté (Pos. 20 vissé avec Pos. 23).
- Enlever chaque pièce conformément à la figure suivante.
- Pour mettre en place la nouvelle électrode, employer un nouveau joint torique (Pos. 21) (voir jeu de joints toriques).
- Emboîter les différentes pièces (Pos. 20, 22, 23) et visser le tout.



Note!

Après le serrage, la douille de contact Pos. 23 et la douille d'isolation Pos. 22 doivent être alignées sur l'évidement du couvercle. Si nécessaire, répéter l'opération.

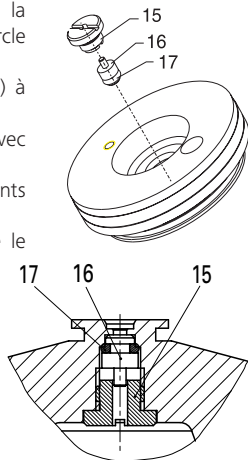
Entretien de la soupape à oxygène C 5010

La soupape à oxygène sert à remplir et à vider la bombe calorimétrique. En raison de gaz de combustion corrosifs, le joint torique peut s'user si la bombe n'est plus étanche.



Pour changer le joint torique, la soupape à l'intérieur du couvercle doit être ouverte :

- Desserrer la vis de fermeture (Pos. 15) à l'aide d'une tournevis.
- Enlever le piston de soupape (Pos. 16) avec le joint torique (Pos. 17).
- Remplacer le joint torique (voir jeu de joints toriques).
- Placer le piston de manière à ce que le tourillon de guidage pointe vers la vis de fermeture.
- Serrer la vis de fermeture.



Soupape à oxygène montée :

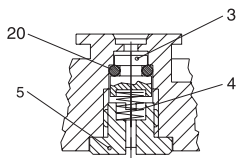
Entretien de la soupape à oxygène C 5012

Le démontage de la soupape à oxygène de la bombe calorimétrique C 5012 est identique pour celle du modèle C 5010.

Par contre, les composants se différencient par leur mode de fabrication.

- Pos. 3 Piston de soupape
- Pos. 4 Ressort de pression
- Pos. 5 Vis de fermeture
- Pos. 20 Joint torique

L'assemblage des composants s'effectue conformément à la figure précédente. Le ressort (Pos. 4) ferme la soupape pour l'oxygène et implique l'étanchéité du récipient de minéralisation.



Remplacement de la bague d'étanchéité C 5010

Pour soulever la bague d'étanchéité (Pos. 13), retirer tout d'abord la bague de sécurité (Pos. 11) de la rainure du couvercle.

Ceci est réalisé à l'aide d'un tournevis de taille moyenne dont le côté plat est placé entre la bague de sécurité et le couvercle. La bague de sécurité est alors enlevée en la décollant du couvercle avec le tournevis.

Les bagues de pression et d'étanchéité (Pos. 12 et 13) peuvent alors être enlevées.

Pos. 11 Bague de sécurité

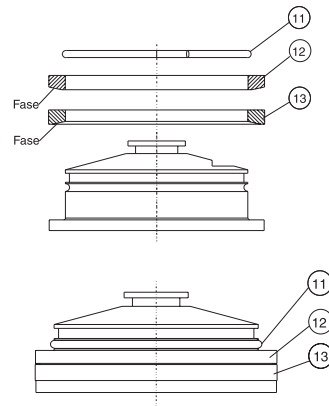
Pos. 12 Bague de pression

Pos. 13 Bague d'étanchéité

En emboîtant les pièces, s'assurer que les chanfreins des bagues de pression et d'étanchéité pointent du côté du couvercle (voir figure).

Composants montés :

La bague de sécurité Pos. 11 doit s'emboîter par faitement dans la rainure inférieure du couvercle. Si le montage est réussi, aucun jeu n'est visible entre les bagues de sécurité et d'étanchéité. La bague de sécurité ne doit pas être utilisée dans la rainure supérieure du couvercle : la bombe calorimétrique ne serait plus étanche.



Après la fin du montage, effectuer un test d'étanchéité ainsi qu'un test de pression. (voir chapitre „**Contrôle étanchéité**“).

Contrôle étanchéité



Effectuer un contrôle d'étanchéité avant toute combustion!

**Bien vérifier l'étanchéité du couvercle de la bombe calorimétrique après tout travail de maintenance!
Bien respecter les consignes de sécurité!**

- Remplir la bombe calorimétrique dans le calorimètre ou avec la station de remplissage d'oxygène C248.
- Retirer la bombe et la placer entièrement dans un récipient d'eau.
- Vérifier s'il n'y a pas de fuite d'oxygène, sous forme de bulles, de la bombe calorimétrique.
- Si des bulles remontent, cela signifie que la bombe n'est pas étanche!
- Dégazer la bombe calorimétrique et contrôler les joints.



Ne jamais utiliser une bombe calorimétrique non étanche dans un calorimètre!

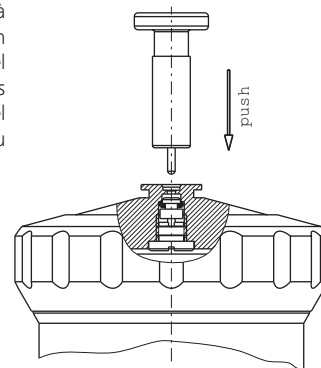
Dégazer

Le dégazage de la bombe calorimétrique se fait en mode interne pour le calorimètre C 5000, mais à l'aide du bouton pression de mise à l'air fourni avec l'appareil pour le C 2000 et C 200.

Le bouton pression de mise à l'air compris dans la livraison permet un dégazage manuel du récipient. (Également en cas de dysfonctionnement éventuel du système de remplissage du calorimètre C 2000 / C 5000).



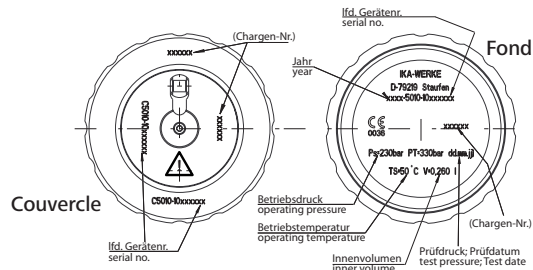
Le gaz de combustion peut être toxiques.



Identificaton de la bombecalorimétrique

Les composants de la bombe calorimétrique sont répertoriés par le numéro de série gravé et les caractéristiques techniques.

Le composants de plusieurs bombes calorimétriques (couvercle, écroucheapeau et partie inférieure) ne doivent pas être échangés entre eux.





Si une des pièces citées est endommagée, l'ensemble de la bombe calorimétrique doit être renvoyé à l'usine pour vérification.

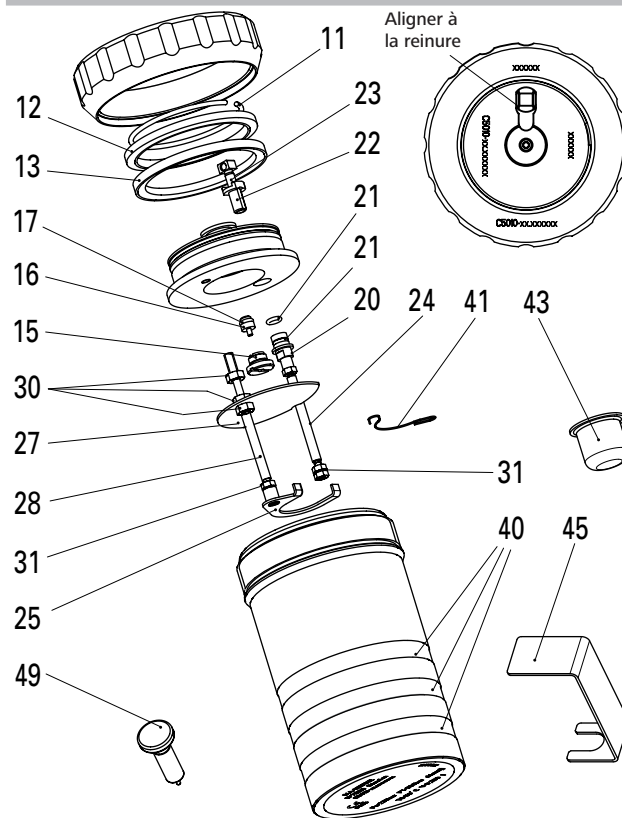
Caractéristiques techniques C 5010

Pression de service	max. 230 bar (23 MPa)
Pression de test	330 bar (33 MPa)
Volume	260 ml
Températures du noyau	max. 1300 °C
Dissulation de l'échantillon	isochore
Soupape à oxygène	soupape-plaque
(aucun fonctionnement sous vide possible)	
Support à coquille	selon DIN 51 900
Matériaux	1.4439 2.4610.40

Liste des pièces de rechange C 5010

Pos. 11 Bague de bandage	Pos. 25 Support de creuset
Pos. 12 Bague de pression	Pos. 27 Tôle de protection
Pos. 13 Bague de étanchéité	Pos. 28 Tige C 5010
Pos. 15 Vis de fermeture	Pos. 30 Ecrou hexagonal M4 A2
Pos. 16 Piston de soupape	Pos. 31 Ecrou hexagonal M3 Hastelloy
Pos. 17 Joint torique	Pos. 40 Etiquettes de rechange
Pos. 20 Electrode d'allumage	Pos. 41 Fil d'allumage
Pos. 21 Joint torique	Pos. 43 Creuset en quartz C4
Pos. 22 Duille d'isolation	Pos. 45 Anse
Pos. 23 Douille de contact	
Pos. 24 Electrode d'allumage	Pos. 49 Bouton d'aérateur de sécurité

Tableau des pièces de rechange C 5010



Caractéristiques techniques C 5012

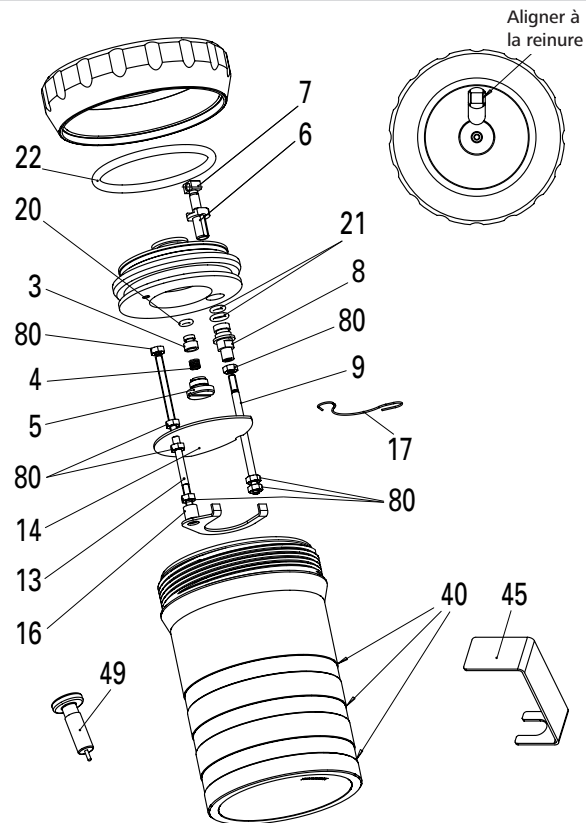
Pression de service	max. 230 bar (23 MPa)
Pression de test	330 bar (33 MPa)
Volume	210 ml
Températures du noyau	max. 1300 °C
Dissolution de l'échantillon	isochore
Soupape à oxygène (aucun fonctionnement sous vide possible)	soupape-plaque
Support à coquille	selon DIN 51 900
Matériaux	2.4610.40 conditioné

Liste des pièces de rechange C 5012

Pos. 3 Piston de soupape	Pos. 17 Fil d'allumage
Pos. 4 Ressort de pression	Pos. 20 Joint torique
Pos. 5 Vis de fermeture	Pos. 21 Joint torique
Pos. 6 Douille d'isolation	Pos. 22 Joint torique
Pos. 7 Douille de contact	Pos. 40 Etiquettes de rechange
Pos. 9 Electrode d'allumage	Pos. 45 Anse
Pos. 12 Support de creuset	Pos. 49 Bouton d'aérateur de sécurité
Pos. 15 Creuset en quartz C 4	Pos. 80 Ecrou hexagonal M3 Hastelloy

- Jeu de l'électrode - tôle de protection
(Pos. 9, 12, 21 et 89)

Tableau des pièces de rechange C 5012





Содержание

	Страница
Декларация о соответствии стандартам ЕС	42
Гарантия	42
Условные обозначения	42
Указания по технике безопасности	43
Комплект поставки С 5010/С 5012	45
Маркировка сосуда для разложения	46
Открытие сосуда для разложения	46
Крепление хлопчатобумажной нити	47
Закрывание сосуда для разложения	47
Процесс сжигания	48
Очистка сосуда для разложения	48
Галогены С 5012	48
Замена запального провода	48
Уход и техобслуживание	50
Замена держателя тигля	50
Замена запального электрода	50
Техобслуживание кислородного клапана С 5010	50
Техобслуживание кислородного клапана С 5012	51
Замена уплотнительного кольца С 5010	51
Проверка герметичности	52
Удаление газа	52
Идентификация сосуда для разложения	52
Технические данные С 5010	53
Список запчастей С 5010	53
Схема запасных частей С 5010	53
Технические данные С 5012	54
Список запчастей С 5012	54
Схема запасных частей С 5012	54

Декларация о соответствии стандартам ЕС

Мы заявляем под единоличную ответственность, что данное изделие соответствует предписаниям Директив 97/23/ЕС.

Гарантия

В соответствии с условиями продажи и поставки компании **ИКА®** срок гарантии составляет 24 месяца. При наступлении гарантийного случая обращайтесь к дилеру. Можно также отправить прибор с приложением платежных документов и указанием причины рекламации непосредственно на наш завод. Расходы по перевозке берет на себя покупатель.

Гарантия не распространяется на изнашивающиеся детали, случаи ненадлежащего обращения, недостаточного ухода и обслуживания, не соответствующего указаниям настоящей инструкции по эксплуатации.

Условные обозначения



Этим символом отмечена информация, **имеющая первостепенное значение для безопасности здоровья**. Пренебрежение этой информацией может нанести ущерб здоровью и привести к травме.

Указания по технике безопасности



Перед вводом в эксплуатацию полностью прочитайте инструкцию по эксплуатации и соблюдайте указания по технике безопасности.

Храните инструкцию по эксплуатации в доступном для

всех месте.

Следите за тем, чтобы с прибором работал только обученный персонал.

Соблюдайте указания по технике безопасности, директивы, предписания по охране труда и предотвращению несчастных случаев.

Назначение:

Сосуды для разложения C 5010 и C 5012 разрешается использовать только для определения калорийности твердых и жидких видов топлива согласно DIN 51900, BS 1016 T5, ISO 1928, ASTM 5468, ASTM 5865, ASTM 4809.

Эксплуатация сосудов для разложения разрешена только в сочетании с калориметром IKA® C 200, C 2000, C 5000.

Условия эксплуатации:

Максимальная **вносимая энергия** в сосуд для разложения не должна превышать **40000 Дж**. (Соответственно выбирайте массу пробы). Допустимое **рабочее давление** не должно превышать **230 бар (23 МПа)**. Максимально допустимая **рабочая температура** не должна превышать **50 °С**.

Не загружайте в сосуд для разложения слишком много пробного материала. Заполняйте сосуд для разложения кислородом только до макс. давления **40 бар (4 МПа)**. Контролируйте установленное давление по редукционному клапану.



Перед каждым сжиганием проверяйте герметичность (см. гл. «Проверка герметичности»).

Взрывоопасные вещества:

Некоторые вещества склонны к взрывообразному сгоранию (например, изза образования перекиси), которое может привести к разрыву сосуда для разложения.

Запрещено использовать стандартные сосуды для разложения C 5010 и C 5012 для исследования взрывоопасных проб. Для помещения проб таких веществ обязательно необходимо использовать специальный сосуд для разложения высокого давления!

Указания относительно проб:

Если характеристики горения веществ не известны, перед сжиганием в сосуде для разложения C 5010 и C 5012 необходимо выяснить соответствующие характеристики (взрывоопасность).

При сжигании неизвестных проб выйдите из помещения или **держитесь на расстоянии** от калориметра.

Бензойную кислоту разрешается сжигать только в спрессованном виде!

Горючая пыль и порошок сначала должны быть спрессованы. Высушенная в печи пыль и порошок, например древесная стружка, сено, солома и т. д., сгорают взрывообразно! Их сначала необходимо увлажнить! Легковоспламеняющиеся жидкости с низким давлением пара не должны напрямую контактировать с хлопчатобумажной нитью (например, тетраметилдигидрогендилоксилан!)

Продукты горения, вспомогательные вещества:

Кроме того, возможно образование, например, токсичных продуктов горения в виде газов, золы или осадка на внутренней стенке сосуда для разложения.

Соблюдайте указания по предотвращению несчастных случаев, касающиеся выполнения работ и оборудования рабочего места. Используйте средства индивидуальной защиты.

При работе с пробами, продуктами горения и вспомогательными веществами необходимо соблюдать соответствующие предписания по технике безопасности. Опасность могут представлять, например, следующие вещества: едкие, легковоспламеняющиеся, взрывоопасные, бактериологически загрязненные, токсичные.

Кислород:

При работе с кислородом соблюдайте соответствующие предписания. **Указание на опасность:** кислород в сжатом газообразном виде является окислителем, который интенсивно поддерживает горение и может вступать в сильную реакцию с горючими веществами. **Не использовать масло или консистентную смазку!**

Использование тигеля из нержавеющей стали:

При применении тигелей из нержавеющей стали проверяйте их состояние после каждого опыта.

Из-за уменьшения толщины материала тигель может прогореть и повредить сосуд для разложения С 5010 и С 5012.

После макс. 25 сжиганий, из соображений безопасности, продолжать использование тигелей запрещено.

Спецификация сосуда для разложения:

Сосуд для разложения изготовлен в соответствии с Директивой 97/23/ЕС по оборудованию, работающему под давлением. Это подтверждается **знаком СЕ** с кодом уполномоченного органа. Сосуд для разложения представляет собой сосуд под давлением категории III. Сосуд для разложения прошел испытание типового образца по стандартам ЕС. Декларация о соответствии стандартам ЕС является подтверждением того, что данный сосуд для разложения соответствует описанному в свидетельстве ЕС об испытании типового образца сосуда под давлением. Сосуд прошел испытание **испытательным давлением 330 бар** и испытание на герметичность кислородом под давлением 30 бар.



Сосуды для разложения С 5010 и С 5012 представляют собой **опытные автоклавы** и после каждого использования должны проверяться **экспертом**.

Под каждым использованием понимается также серия опытов, например, при одинаковой нагрузке по давлению и температуре.

Опытные автоклавы должны эксплуатироваться в специальных камерах (**ИКА®** С 200, С 2000, С 5000).

Регулярные проверки:

Сосуды под давлением должны проходить регулярные проверки (внутренние проверки и проверки давлением) **экспертом**, их сроки должны устанавливаться пользователем в соответствии с опытными данными, режимом работы и видом загружаемого материала.

Декларация о соответствии теряет силу, если опытные автоклавы подвергаются механическим изменениям или если вследствие очень сильной коррозии больше не обеспечивается их прочность (например, точечная коррозия под воздействием галогенов, см. главу «Галогены С 5012»).



Особенно **резьба** на корпусе сосуда для разложения и накидной гайке подвергается высокой нагрузке и поэтому должна регулярно проверяться на **износ**.

Необходимо проверять состояние уплотнений и проводить проверку герметичности для обеспечения безопасности (см. главу «**Проверка герметичности**»)

Если техническое обслуживание и особенно проверка давления не выполняется должным образом, это грозит возможным разрывом напорного резервуара или неконтролируемым внутренним пожаром электродов и обгоранием прокладок (эффект сварочной горелки). Опасность для здоровья и жизни!

Испытания давлением и сервисные работы на сосуде для разложения должны выполняться только **экспертом**.

Мы предписываем через каждые 1000 опытов, после одного года или раньше, в зависимости от использования, возвращать сосуд для разложения на наш завод для ремонта.

Определение эксперта:

Согласно данному руководству по эксплуатации экспертом является только лицо, которое

1. благодаря своему образованию, знаниям и полученному на практике опыту может гарантировать надлежащее выполнение проверок и испытаний,
2. является благонадежным,
3. не подлежит ограничениям по проведению испытаний,
4. при необходимости имеет подходящее испытательное оборудование,
5. имеет документальное подтверждение соблюдения условий согласно п. 1.

Эксплуатация сосудов под давлением:

Эксплуатация сосудов под давлением должна осуществляться с учетом национальных директив и законов!

Организация или лицо, эксплуатирующее сосуд под давлением, обязано поддерживать его в надлежащем состоянии, эксплуатировать и контролировать его, немедленно выполнять необходимые (профилактические) ремонтные работы и принимать соответствующие условиям меры безопасности.

Эксплуатация сосуда под давлением запрещена, если он имеет недостатки, представляющие опасность для работников или третьих лиц.

Директиву по оборудованию, работающему под давлением, можно запросить в издательстве Beuth.

Используйте только оригинальные запчасти ИКА®!

Комплект поставки С 5010/ С 5012

- 1 шт. сосуд для разложения
- 1 шт. Zünddraht
- 1 шт. комплект уплотнительных колец круглого сечения
- 1 шт. С 710.4 хлопчатобумажная нить
- 1 шт. Ручка
- 1 шт. Набор табличек
- 1 шт. Тигель для сжигания С 4
- 2 шт. двусторонний гаечный ключ (размер под ключ 5,5)
- 1 шт. кнопка аварийной вентиляции
- 1 шт. руководство по эксплуатации

только С 5012

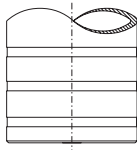
- 1 шт. Стопорное кольцо
- 1 шт. Нажимная пружина

Маркировка сосуда для разложения

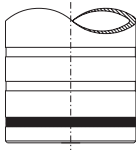
Для маркировки используется набор табличек 70 296 00 из комплекта поставки. Отдельные полоски наклеиваются в углубления по окружности сосуда для разложения.

№ сосуда для разложения:

1 (без маркировки)

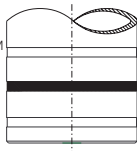


2

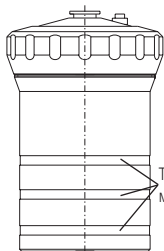
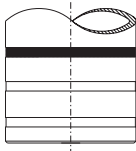


3

Только для маркировки

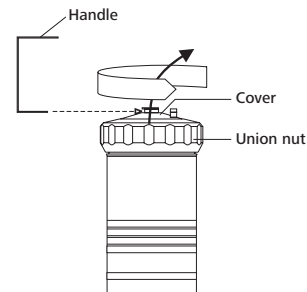


4

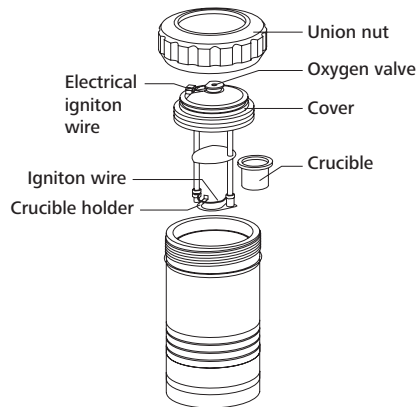


Открытие сосуда для разложения

- Открутите накидную гайку.
- Снимите крышку с помощью ручки.

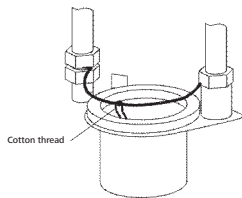
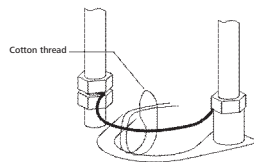


Сосуд под давлением состоит из следующих деталей:



Крепление хлопчатобумажной нити

Сосуд для разложения оснащен стационарным запальным проводом. Для сжигания к запальному проводу должна быть прикреплена хлопчатобумажная нить.



Закрепите хлопчатобумажную нить согласно иллюстрации.

Примечание. При неправильной прокладке запального провода возможно выгорание!

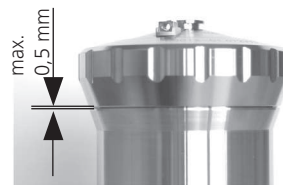
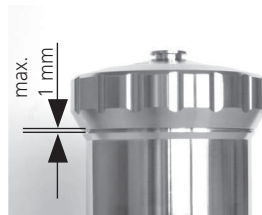


С 5010



С 5012

- Наденьте накидную гайку на нижнюю часть и закрутите от руки.



- После этого заполните сосуд для разложения.

Закрывание сосуда для разложения

- Установите крышку на нижнюю часть и вдавите ее в нижнюю часть до упора.



Процесс сжигания

Порядок загрузки пробы горючего материала в сосуд для разложения и общий порядок сжигания см. в соответствующих стандартах и руководстве по эксплуатации калориметра IKA®5000 control/ duo-control bzw. C 2000 и C 200.

При работе IKA® C 2000, C 5000 заполнение сосуда для разложения кислородом из него газа выполняется внутри устройства - C 200 вместе IKA® C 248 кислород остановка.

Удаление газа из сосуда для разложения в C 5000 выполняется внутри устройства, а в сосудах C 2000 и C 200 с помощью **входящей в комплект поставки** ручки для вентиляции.

Очистка сосуда для разложения

После каждого сжигания все части сосуда для разложения, контактирующие с продуктами горения, необходимо очистить от конденсата. Достаточно протереть части гигроскопической неворсистой тканью. Аналогичным образом удаляются продукты горения в тигеле, например сажа и пепел. Если сосуд для разложения не поддается очистке с помощью описанных мер (например, из-за нагара или точечной коррозии), ни в коем случае не применяйте механическую очистку.

В таких случаях обратитесь в **сервисный центр** или отправьте сосуд для разложения на завод для проверки и очистки.

Галогены C 5012

При сжигании продуктов, содержащих галогены, на внутренних поверхностях сосуда для разложения может возникнуть точечная коррозия, которая представляет серьезную опасность для пользователя. Если содержание галогенов в пробах значительно превышает следовой диапазон, то всегда необходимо использовать сосуд для разложения C 5012, который разработан специально для такого применения.

Для **количественного анализа галогенов и серы** поставляется доработанный сосуд для разложения C 5012.

Это означает, что внутренние поверхности, а также арматура сосуда под давлением подверглись каталитической активации по запатентованной технологии.

Обработанные таким образом части можно определить по замутненной, потускневшей и частично пятнистой поверхности. Внешний вид такой поверхности обусловлен технологией обработки, не следует путать его со следами использования.

Это состояние очень важно для последующего анализа, запрещается обрабатывать его щеткой или другими жесткими материалами. Протирать можно только мягкой неворсистой тканью.



Из-за угрозы безопасности в результате коррозии, а также недостаточных результатов анализа запрещается использовать сосуд для разложения C 5010 для таких целей.

Замена запального провода

Сосуды для разложения C 5010 и C 5012 оснащены стационарным запальным проводом. Поскольку материал последнего во время сгорания подвергается высокой нагрузке, примерно после 100 опытов провод необходимо заменять. Однако этот параметр сильно зависит от вида сжигаемых проб.

Запальный провод подлежит замене также в случае коррозии, чтобы предотвратить искажение результатов.

Запрещается заменять запальные провода сосудов для разложения С 5010 проводами для сосудов С 5012 и наоборот из-за различий в сплавах.

Это может привести к потере герметичности сосуда для разложения (см. гл. «Проверка герметичности»).



Негерметичность сосуда для разложения может привести к серьезному повреждению калориметра и самого сосуда. Пренебрежение этой информацией может нанести ущерб здоровью и привести к травме.

Отсоединение запального провода от запального электрода (поз. 20):

- Зафиксируйте запальный электрод (поз. 20) с помощью входящего в комплект поставки двустороннего гаечного ключа SW 5,5.
- Это предотвратит прокручивание запального электрода.
- Открутите гайку (поз. 30) с помощью двустороннего гаечного ключа SW 5,5.

Отсоединение запального провода от держателя тигля (поз. 25):

- Прочно удерживая держатель тигля и экранирующую пластину, открутите шестигранную гайку с помощью двустороннего гаечного ключа SW 5,5.

Внимание! При этом не перекручивайте держатель тигля.

Укладка/затяжка запального провода:

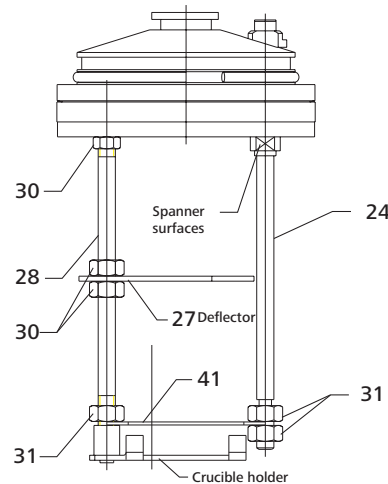
Запальный провод согнут так, чтобы электроды сосуда для разложения входили в боковые проушины.

Необходимо соблюдать следующий порядок действий:

- Проложите запальный провод через держатель тигля (соблюдайте изгиб).
- Выровняйте запальный провод между электродами по горизонтали.
- Не сжимайте электроды. Экранирующая пластина держателя тигля не должна касаться запального электрода.
- Не перекручивайте запальный электрод, это ведет к его ослаблению.

- Затяжка гайки выполняется в обратном порядке.
- Следите за надежным контактом запального провода.

Примечание. При неправильной прокладке запального провода возможно выгорание!



Электроды с запальным проводом

С5010

- Pos. 24 Запальный электрод
- Pos. 27 Экранирующая пластина
- Pos. 30 Шестигранные гайки M4 A2
- Pos. 31 Шестигранные гайки M3 Hastelloy
- Pos. 41 Запальный провод

С 5012

- Pos. 9 Запальный электрод
- Pos. 13 Стержень
- Pos. 14 Экранирующая пластина
- Pos. 17 Запальный провод
- Pos. 80 Шестигранные гайки M3 Hastelloy



внимание!

При замене гаек из сплава хастеллой (поз. 30) гайками из другого материала существует опасность для здоровья и жизни.

Уход и техобслуживание



Описанные далее работы должны выполняться только экспертом или фирмой **ИКА®**.

Все работы на арматуре сосуда для разложения требуют проверки герметичности и повторного испытания давлением.

Кроме того, необходимо соблюдать Директиву 97/23/ЕС по оборудованию, работающему под давлением.

Отправляйте сосуд для разложения для сервисного обслуживания в оригинальной упаковке. Складской упаковки для обратной отправки недостаточно. Используйте дополнительно транспортировочную упаковку.

Замена Держатель тигля

- Снимите запальный провод.
- Прочно удерживая держатель тигля, открутите шестигранную гайку в верхней части электрода против часовой стрелки.
- Выкрутите держатель тигля из крышки.
- Вставьте новый держатель тигля и выровняйте его таким образом, чтобы выемка в экранирующей пластине совпадала с противоположным электродом (держатель тигля обращен внутрь).
- Затяните контргайку.

Замена запального электрода

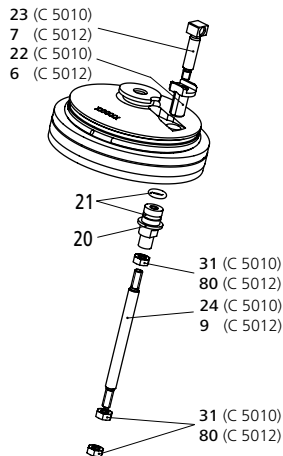
- Снимите запальный провод.
- Открутите электрод (поз. 20) с помощью двустороннего гаечного ключа SW 5,5 против часовой стрелки, удерживая контактную втулку (поз. 23) с помощью подходящего инструмента (поз. 20 и поз. 23 соединены винтом).
- Снимайте отдельные детали, как показано на приведенном рисунке.
- При установке нового электрода используйте два новых уплотнительных кольца круглого сечения (поз. 21) (из набора уплотнительных колец).
- Соберите детали (поз. 20, 22, 23) и прикрутите.



Внимание

Контактная втулка (поз. 23) и изолирующая втулка (поз. 22) после затягивания должны совпадать с выемкой в крышке.

При необходимости повторите эти операции.



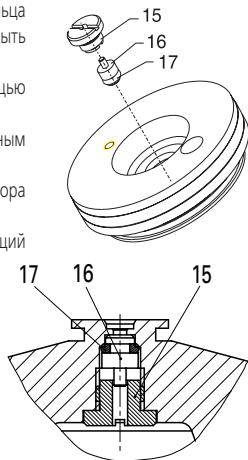
Техобслуживание кислородного клапана C 5010

Кислородный клапан служит для заполнения и опорожнения сосуда для разложения. Под воздействием агрессивных газообразных продуктов горения уплотнительное кольцо круглого сечения (поз. 22) может изнашиваться, в результате чего сосуд для разложения теряет герметичность.



Для замены уплотнительного кольца круглого сечения необходимо открыть клапан внутри крышки.

- Открутите запорный винт поз. 15 с помощью шлицевой отвертки.
- Снимите поршень клапана поз. 16 с уплотнительным кольцом поз. 17.
- Замените уплотнительное кольцо (из набора уплотнительных колец).
- Вставьте поршень таким образом, чтобы ведущий палец был обращен к запорному винту..
- Затяните запорный винт.



Кислородный клапан в установленном виде:

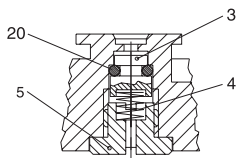
Техобслуживание кислородного клапана С 5012

Порядок демонтажа кислородного клапана сосуда для разложения 5012 идентичен С 5010.

Различается лишь конструкция компонентов.

- Pos. 3 Поршень клапана
- Pos. 4 Нажимная пружина
- Pos. 5 Запорный винт
- Pos. 20 Уплотнительное кольцо

Выполняйте сборку компонентов, как показано на рисунке. Кислородный клапан закрывается с помощью нажимной пружины (поз. 4), поэтому сосуд для разложения является самоуплотняющимся.



Замена уплотнительного кольца С 5010

Чтобы снять уплотнительное кольцо (поз. 13), необходимо сначала снять стопорное кольцо (поз. 11) из паза в крышке.

Для этого вставьте плоскую сторону средней шлицевой отвертки между стопорным кольцом и крышкой.

После этого удалите стопорное кольцо, прижав отвертку к краю крышки.

После этого можно снять упорное кольцо (поз. 12) и уплотнительное кольцо (поз. 13).

Pos. 11 Стопорное кольцо

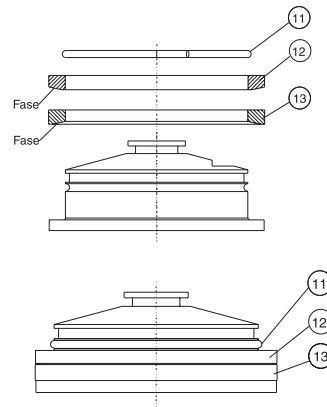
Pos. 12 Упорное кольцо

Pos. 13 Уплотнительное кольцо

При сборке отдельных деталей следите за тем, чтобы фаски упорного и уплотнительного колец были обращены к крышке (см. рис.).

Компоненты в смонтированном виде:

Стопорное кольцо (поз. 11) должно точно войти в нижний паз крышки. При правильном монтаже между стопорным и упорным кольцами зазор незаметен. Запрещается устанавливать стопорное кольцо в верхний паз крышки, это приведет к негерметичности крышки.



По окончании монтажа необходимо выполнить проверку герметичности и испытание давлением. (см. гл. «Проверка герметичности»).

Проверка герметичности



Перед каждым сжиганием проверяйте герметичность!
После любых работ по техобслуживанию проверяйте герметичность сосуда для разложения в области крышки!
Соблюдайте указания по технике безопасности!

- Заполните сосуд для разложения через калориметр или с помощью кислородной станции С 248.
- Извлеките сосуд для разложения и полностью погрузите его в воду.
- Проверьте сосуд для разложения на наличие пузырьков выходящего кислорода.
- Если имеются пузырьки, сосуд для разложения негерметичен!
- Удалите из сосуда для разложения газ и проверьте уплотнения.



Никогда не используйте негерметичный сосуд для разложения!

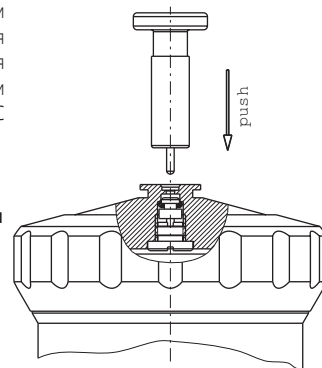
Удаление газа

Удаление газа из сосуда для разложения в С 5000 выполняется внутри устройства; из сосудов для разложения в сосудах С 2000 и С 200 осуществляется с помощью входящей в комплект поставки ручки для вентиляции.

Входящая в комплект поставки кнопка вентиляции служит для ручного удаления газа из сосуда для разложения (Также при неисправности загрузочного блока калориметра С 2000 / С 5000).



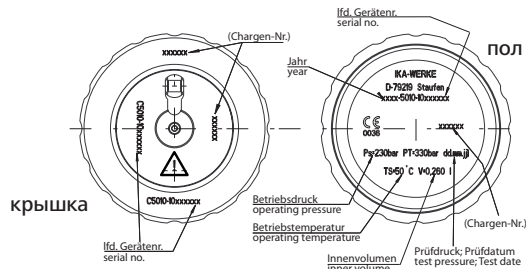
Выходящие газообразные продукты горения могут быть вредны для здоровья.



Идентификация сосуда для разложения

Однозначная идентификация деталей сосуда для разложения осуществляется по техническим данным и выбитому серийному номеру.

Не допускайте перепутывания друг с другом детали нескольких сосудов для разложения (крышки, накидные гайки и сосуды под давлением).





При повреждении указанных деталей необходимо весь сосуд для разложения отправить для проверки на завод.

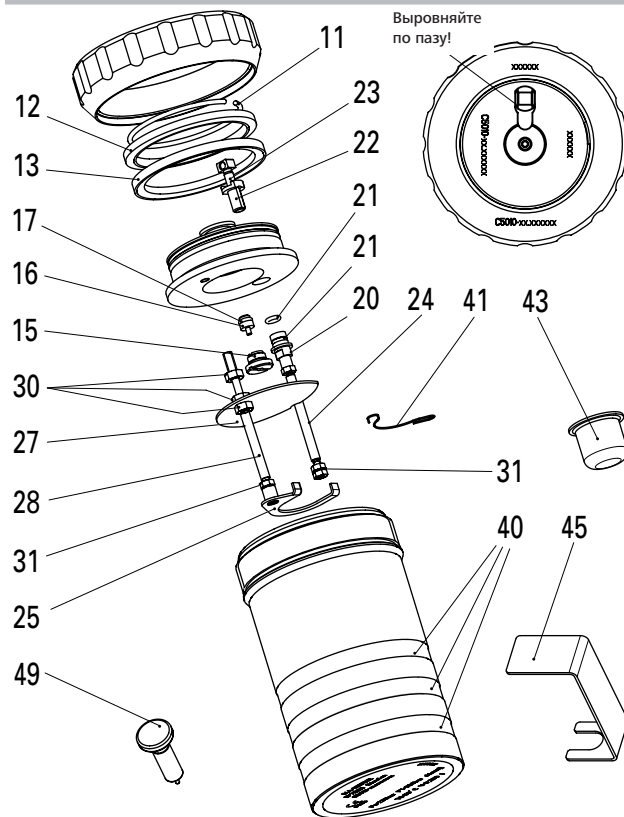
Технические данные С 5010

Рабочее давление	макс. 230 bar (23 МПа)
Испытательное давление	330 bar (33 МПа)
Объем	260 ml
Рабочая температура	макс. 1300 °С
Разложение пробы	изохорное
Кислородный клапан (работа под вакуумом невозможна)	обратный клапан
Держатель чаши	согл. DIN 51 900
Материал	1.4439 2.4610.40

Список запасных частей С 5010

поз. 11 Пружинное кольцо	поз. 25 Держатель тигля
поз. 12 Упорное кольцо	поз. 27 Экранирующая пластина
поз. 13 Уплотнительное кольцо	поз. 28 Стержень С 5010
поз. 15 Запорный винт	поз. 30 Шестигранная гайка М4 А2
поз. 16 Поршень клапана	поз. 31 Гайка М3 из сплава хастеллой
поз. 17 Уплотнительное кольцо	поз. 40 Набор табличек
поз. 20 Запальный электрод	поз. 41 Запальный провод
поз. 21 Уплотнительное кольцо	поз. 43 Кварцевый тигель С4
поз. 22 Изолирующая втулка	поз. 45 Ручка
поз. 23 Контактная втулка	поз. 49 Ручка аварийного удаления газов
поз. 24 Запальный электрод	

Ersatzteilbild C 5010



Технические данные С 5012

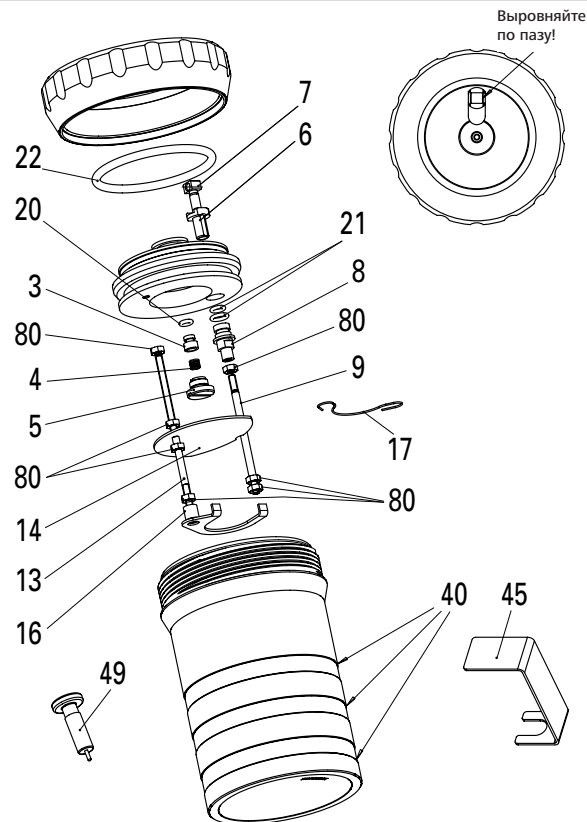
Рабочее давление	макс. 230 bar (23 МПа)
Испытательное давление	330 bar (33 МПа)
Объем	210 ml
Рабочая температура	макс. 1300 °С
Разложение пробы	изохорное
Кислородный клапан	обратный клапан
(работа под вакуумом невозможна)	
Держатель чаши	согл. DIN 51 900
Материал	2.4610.40 дозаривание

Список запасных частей С 5012

поз. 3 Поршень клапана	поз. 17 Запальный провод
поз. 4 Нажимная пружина	поз. 20 Уплотнительное кольцо
поз. 5 Запорный винт	поз. 21 Уплотнительное кольцо
поз. 6 Изолирующая втулка	поз. 22 Уплотнительное кольцо
поз. 7 Контактная втулка	поз. 40 Набор табличек
поз. 9 Запальный электрод	поз. 45 Ручка
поз. 12 Держатель тигля	поз. 49 Ручка аварийного удаления газов
поз. 15 Кварцевый тигель С4	поз. 80 Шестигранные гайки М3 хаcтеллой

• Комплект экранирующих пластин электрода
(поз. 9, 12, 21 и 89)

Ersatzteilbild С 5012



Idioma original: alemán



Indicaciones de seguridad



• **Lea todas las instrucciones de uso antes de la puesta en marcha y siga siempre las instrucciones de seguridad.**

- Mantenga estas instrucciones de uso en un lugar al que todos puedan acceder fácilmente.
- Asegúrese de que el aparato sea utilizado únicamente por personal debidamente formado y cualificado.
- Siga siempre las advertencias de seguridad, las directivas legales que correspondan y las normativas sobre protección laboral y prevención de accidentes.

Aplicación prevista:

Los recipientes de disgregación C 5010 y C 5012 se deben utilizar únicamente para determinar el poder calorífico de combustibles sólidos y líquidos según DIN 51900, BS 1016 T5, ISO 1928, ASTM 5468, ASTM 5865, ASTM 4809.

Sólo se permite utilizar los recipientes de disgregación en combinación con el calorímetro **IKA®** C 200, C 2000, C 5000.

Condiciones de uso:

El aporte **máximo de energía** al recipiente de disgregación no debe superar **40000 J**. (Elija correspondientemente la masa de la muestra). No sobrepasar la **presión de servicio** máxima admisible de **230 bares (23 MPa)**. No se debe superar la temperatura de servicio máxima admisible de **50 °C**. No llene el recipiente de disgregación con demasiada cantidad de muestra. Llene el recipiente de disgregación con oxígeno sólo hasta una presión de **40 bares (4 MPa)** como máximo. Controle la presión ajustada en el reductor de presión.



Realice una prueba de hermeticidad antes de cada combustión (véase la sección "**Leakage test**").

Sustancias explosivas:

Algunas sustancias tienden a producir una combustión explosiva (p. ej. por formación de peróxido) que podría hacer reventar el recipiente de disgregación.

Los recipientes de disgregación estándar C 5010 y C 5012 no se deben utilizar para realizar ensayos con muestras susceptibles de explosión. Para tales sustancias se utilizará imprescindiblemente para contener la muestra un recipiente de disgregación especial para alta presión!

Indicaciones relativas a la muestra:

Sustancias cuyo comportamiento de combustión no se conozca se tienen que examinar respecto al mismo antes de proceder a su combustión en el recipiente de disgregación C 5010 o C 5012 (peligro de explosión). Si se queman **muestras desconocidas**, abandonar el recinto o **mantenerse alejado** del calorímetro.

Ácido benzoico se debe quemar sólo en forma comprimida.

Polvos combustibles se tienen que prensar primero. Polvos secos procedentes de estufa u horno, como p. ej. de virutas de madera, heno, paja, etc. arden en forma explosiva. Se tienen que humedecer previamente. Líquidos inflamables con una baja presión de vapor no deben entrar en contacto directo con el hilo de algodón (p. ej. tetrametil- dihidrógeno-disiloxano).

Residuos de combustión, sustancias auxiliares:

Además también es posible que se depositen, por ejemplo, sobre la pared interior del recipiente de disgregación residuos de combustión tóxicos en forma de gases, ceniza o precipitaciones.

Observe las normas de prevención de accidentes validas para la actividad y el puesto de trabajo. Utilice su equipo de protección personal.

Para el manejo de muestras de combustión, residuos de combustión y sustancias auxiliares se han de tener en cuenta las correspondientes normas de seguridad. Pueden ser fuente de peligro, por ejemplo, sustancias con las siguientes características: cáusticas, inflamables, explosivas, contaminadas, bacteriológicamente, tóxicas.

Oxígeno:

Para la manipulación de oxígeno se han de observar las disposiciones correspondientes.

Advertencia de peligro: el oxígeno, como gas comprimido, estimula la inflamación; potencia intensamente la combustión; puede reaccionar violentamente con sustancias combustibles. **¡No utilizar aceite ni grasa!**

Uso de crisoles de acero inoxidable:

Si se utilizan crisoles de acero inoxidable se tiene que controlar exactamente su estado tras cada ensayo.

Por disminución del espesor del material se puede quemar el crisol, deteriorándose el recipiente de disgregación C 5010 o C 5012.

Por razones de seguridad, los crisoles no se deben seguir utilizando después de como máximo 25 combustiones.

Especificación del recipiente de disgregación:

El recipiente de disgregación se fabrica de conformidad con la directiva para aparatos a presión 97/23/CE. Esto se puede reconocer por la **marca CE** con el número de identificación de la sección notificada. El recipiente de disgregación es un aparato a presión de la categoría III. El recipiente de disgregación ha sido sometido a una comprobación de prototipo CE. Con la declaración de conformidad CE le confirmamos que este recipiente de disgregación coincide con el aparato a presión descrito en el certificado de comprobación de prototipo CE. El recipiente de disgregación se ha sometido a una prueba de presión con una **presión de comprobación de 330 bares** y a una prueba de hermeticidad con oxígeno.



Los recipientes de disgregación C 5010 y C 5012 son **autoclaves de experimentación** y tienen que ser comprobados por un **experto** después de cada uso individual. Por uso individual se debe entender también una serie de ensayos realizada en condiciones aproximadamente iguales de presión y temperatura. Las autoclaves de experimentación se tienen que utilizar en cámaras especiales (IKA® C 200, C 2000, C 5000).

Comprobaciones repetitivas:

Los recipientes de disgregación tienen que ser sometidos a comprobaciones repetitivas (comprobaciones internas y pruebas con presión) por el **experto**, fijando el usuario el momento en que se deban realizar sobre la base de la experiencia, de la forma de trabajar y del material cargado.

La declaración de conformidad quedará anulada si se realizan modificaciones mecánicas en los autoclaves de ensayo o si existe una corrosión intensa (como son las picaduras producidas por los halógenos; consulte el capítulo „C 5012 halógenos“) que ya no garantiza una resistencia adecuada.



Especialmente las **roscas** del cuerpo del recipiente de disgregación y de la tuerca de racor están sometidas a una sollicitación muy elevada, debiéndose controlar periódicamente su **desgaste**.
El estado de las juntas se tiene que controlar, y es necesario cerciorarse de su operatividad realizando una prueba de hermeticidad (véase la sección **“Leakage test”**).

¡Si las operaciones de mantenimiento correspondientes (en particular, la prueba de presión) no se realizan o se realizan inadecuadamente, existe un riesgo mortal si estalla el recipiente a presión o si se produce un incendio interno no controlado de los electrodos y una combustión de las juntas (efecto de soplete)!

Sólo **expertos** deben realizar pruebas con presión y trabajos de mantenimiento y reparación en el recipiente de disgregación.

Prescribimos que el recipiente de disgregación debe ser enviado a nuestra fábrica con fines de revisión o, si procede, de reparación después de cada 1000 ensayos o después de un año o también antes, dependiendo del uso.

Definición del experto:

Experto en el sentido de las presentes instrucciones es sólo quien

1. por razón de su formación, sus conocimientos y la experiencia adquirida en su actividad práctica sea capaz de realizar reglamentariamente las comprobaciones,
2. sea lo suficientemente digno de confianza,
3. no esté sujeto a instrucciones o influencia de terceros en lo que concierne a la actividad de comprobación,
4. disponga, en caso necesario, de sistemas de comprobación apropiados,
5. pueda presentar certificados apropiados para las condiciones enumeradas en el punto 1.

Operación de depósitos y recipientes presurizados:

Para la operación de depósitos y recipientes presurizados se han de tener en cuenta las directivas y las leyes nacionales.

Quien opere un depósito o recipiente presurizado tiene la obligación de mantenerlo en un estado reglamentario, utilizarlo y supervisarlo reglamentariamente, realizar de inmediato los trabajos de mantenimiento y reparación necesarios y tomar las medidas de seguridad requeridas según las circunstancias.

Un depósito o recipiente presurizado no debe ser utilizado si presenta defectos que puedan significar peligro para el personal o para terceros.

La directiva sobre aparatos a presión se puede adquirir de las editoriales Beuth Verlag.

Utilice únicamente piezas de repuesto originales de IKA®!

Oorspronkelijke taal: Duits



Veiligheidsinstructies



• **Lees de gebruiksaanwijzing helemaal door vóór de inbedrijfstelling, en neem de veiligheidsvoorschriften in acht.**

- Bewaar de gebruiksaanwijzing op een plaats die voor iedereen toegankelijk is.
- Let erop dat alleen geschoold personeel met het apparaat werkt.
- Neem de veiligheidsvoorschriften, richtlijnen, en voorschriften inzake de veiligheid op de arbeidsplek en inzake ongevallenpreventie in acht.

Toepassingsdoel:

De ontsluitingsvaten C 5010 en C 5012 mogen alleen voor het bepalen van de verbrandingswaarde van vaste en vloeibare brandstoffen overeenkomstig DIN 51900, BS 1016 T5, ISO 1928, ASTM 5468, ASTM 5865, ASTM 4809 worden gebruikt.

Het gebruiken van de ontsluitingsvaten is alleen toegestaan in verbinding met de **IKA®**- calorimeter C 200, C 2000, C 5000.

Bedrijfsvoorwaarden:

De maximale **energie-inbrenging** in het ontsluitingsvat mag **40000 J** niet overschrijden. (Kies de proefhoeveelheid overeenkomstig) De toegelaten **bedrijfsdruk** van **230 bar (23 MPa)** mag niet overschreden worden. De maximaal toelaatbare **bedrijfstemperatuur** mag **50 ° C** niet overschrijden.

Vul het ontsluitingsvat niet met teveel proefmassa. Vul het ontsluitingsapparaat met zuurstof tot een druk van max. **40 bar (4 MPa)**. Controleer de ingesteldedruk aan de drukregelaar.



Voer voor elke verbranding een dichtheidscontrole uit (Zie paragraaf „Leakage test“).

Explosieve stoffen:

Sommige stoffen leiden tot een explosieachtige verbranding (bijv. op grond van peroxidevorming), die het ontsluitingsapparaat kunnen laten barsten.

De standaard ontsluitingsvaten C 5010 en C 5012 mogen niet voor onderzoeken aan explosieve proeven worden gebruikt. Voor deze proeven in elk geval een hoogdruk ontsluitingsapparaat voor het openen van de proef gebruiken!

Instructies voor de proef:

Stoffen waarvan het verbrandingsgedrag niet bekend is, moeten voor een verbranding in het ontsluitingsvat C 5010 en C 5012 op hun verbrandingsgedrag worden onderzocht (explosiegevaar).

Wanneer u **onbekende monsters** verbrandt, dient u de ruimte te verlaten of **afstand te houden** van de calorimeter

Benzoëzouur mag alleen in geperste vorm worden verbrand!

Brandbare stoffen en poeders moeten eerst worden geperst. Ovendroge stoffen en poeders zoals bijv. houtspanen, hooi, stro enz. verbranden explosief! Zij moeten eerst vochtig worden gemaakt! Licht brandbare vloeistoffen met een lage stoomdruk mogen niet direct met de katoenen draad in aanraking komen! Bijv. Tetramethyl- dihydrogeendisiloxan.

Verbrandingsresten, hulpstoffen:

Verder zijn bijv. toxische verbrandingsresten in vorm van gassen, as of neerslag aan de binnenwand van het ontsluitingsvat mogelijk.

Naam de ongevalpreventievoorschriften in acht die gelden voor het werk en de werkplek. Draag een persoonlijke veiligheidsuitrusting.

Bij de omgang met verbrandingsmonsters, verbrandingsresten en hulpstoffen moeten de desbetreffende veiligheidsinstructies in acht worden genomen. Gevaar kan bijv. uitgaan van: bijtende, licht ontvlambare, explosieve, bacteriologisch verontreinigde, toxische.

Zuurstof:

Let bij de omgang met zuurstof op de overeenkomstige voorschriften.

Gevaaraanwijzing: zuurstof is als verdicht gas brandopwekkend; ondersteunt intensief verbrandingen; kan heftig met brandbare stoffen reageren.

Geen olie of vet gebruiken!

Gebruik van kroezen van edelstaal:

Bij het gebruik van kroezen van edelstaal moet na elke proef de toestand ervan nauwkeurig gecontroleerd worden.

Door een reductie van de materiaaldikte kan de kroes verbanden en kan het ontsluitingsvat C 5010 en C 5012 beschadigd worden.

Na max. 25 verbrandingen mogen de kroezen om veiligheidsredenen niet meer worden gebruikt.

Specificatie van het ontsluitingsvat:

Het ontsluitingsvat wordt vervaardigd volgens de richtlijn voor drukapparaten 97/23/EG herkenbaar aan het **CE- teken** met het identificatienummer van de benoemde instantie. Het ontsluitingsvat is een drukapparaat van categorie III. Het ontsluitingsvat werd via een EG-modelkeuring gekeurd. Met de CE-verklaring van overeenkomst krijgt u van ons de bevestiging dat dit ontsluitingsvat overeenkomst met het in het EG-modelkeuringcertificaat beschreven drukapparaat. Het ontsluitingsapparaat werd met een druktest met een **testdruk van 330 bar** en een dichtheidscontrole met zuurstof van 30 bar gekeurd.



De ontsluitingsvaten C 5010 en C 5012 zijn **proefautoclaven** en moeten na elk gebruik door een **deskundige** worden gecontroleerd.

Met afzonderlijk gebruik bedoelt men ook een serie proeven, die bij ongeveer dezelfde belasting met betrekking tot druk en temperatuur wordt uitgevoerd. Proefautoclaven moeten in bijzondere kamers (IKA® C 200, C 2000, C 5000) worden toegepast.

Herhalende keuringen:

De ontsluitingsvaten moeten herhalende keuringen (inwendige controles en druktests) door de **deskundige** ondergaan, waarvan het tijdstip op grond van ervaringen, de werkwijze en het vulgoed door de exploitant moet worden vastgelegd.

De verklaring van overeenstemming wordt ongeldig wanneer op de testautoclaaf mechanische wijzigingen worden doorgevoerd of wanneer als gevolg van zeer sterke corrosie de sterkte niet meer gegarandeerd is (bijv. putcorrosie door halogeen zie hoofdstuk „Halogeen C 5012“).



Vooral de **schroefdraad** aan het lichaam van het ontsluitingsvat en de sluitmoer zijn aan een hoge belasting onderhevig en moeten daarom regelmatig op **slijtage** worden gecontroleerd.

De toestand van de dichtingen moet gecontroleerd worden en de functie moet d.m.v. een dichtheidscontrole gecontroleerd worden (Zie paragraaf „Leakage test“).

Als het onderhoud, in het bijzonder de druktest, niet of niet vakkundig wordt uitgevoerd, dreigt levensgevaar door mogelijk barsten van het drukvat of een ongecontroleerde interne brand van de elektroden en verbranding van de afdichtingen (lasbrandeffect)!

Druktests en servicewerkzaamheden aan het ontsluitingsvat mogen alleen door **deskundigen** worden uitgevoerd.

Wij schrijven voor het ontsluitingsvat na elke 1000 proeven of na een jaar of al naar gelang de toepassing eerder ter controle en evt. ter reparatie aan onze fabriek op te sturen.

Definitie deskundige :

Deskundige in het kader van deze gebruiksaanwijzing is alleen die persoon, die

1. op grond van zijn opleiding, zijn kennis en op grond van de praktijkervaringen ervoor garant staat, dat de keuringen reglementair worden uitgevoerd,
2. de noodzakelijke betrouwbaarheid bezit,
3. met betrekking tot het keuren niet aan aanwijzingen onderhevig is,
4. indien noodzakelijk over geschikte testinrichtingen beschikt,
5. een geschikt bewijs voor de onder 1. genoemde voorwaarden overhandigt.

Werking van drukvaten:

Voor de werking van drukvaten moeten de nationale richtlijnen en wetten in acht worden genomen!

Wie een drukvat gebruikt moet deze in elementaire toestand houden, volgens de voorschriften gebruiken, controleren, de noodzakelijke onderhouds- en reparatiewerkzaamheden hieraan ronddoelend uitvoeren en de noodzakelijke veiligheidsmaatregelen treffen.

Een drukvat mag niet worden gebruikt, wanneer deze gebreken heeft waardoor de medewerkers en derden in gevaar worden gebracht.

De richtlijn voor drukapparaten kunt u verkrijgen bij het bij het "Beuth Verlag".

Gebruik alleen originele IKA® vervangingsonderdelen!

Lingua d'origine: tedesco



Eeguire un controllo della tenuta prima di ogni combustione (vedere la sezione „Leakage test“).

Avvertenze di sicurezza



• **Prima della messa in funzione si raccomanda di leggere le istruzioni per l'uso e di osservare attentamente le norme di sicurezza.**

- Conservare con cura le istruzioni per l'uso, rendendole accessibili a tutti.
- L'utilizzo di questo apparecchio è destinato esclusivamente a personale esperto.
- Osservare attentamente le norme di sicurezza, le direttive e le disposizioni in materia di sicurezza sul lavoro e antinfortunistica.

Uso previsto:

I recipienti per digestione C 5010 e C 5012 devono essere utilizzati solo per determinare il potere calorifico di combustibili solidi e liquidi secondo DIN 51900, BS 1016 T5, ISO 1928, ASTM 5468, ASTM 5865, ASTM 4809.

L'uso dei recipienti per digestione è ammesso solo insieme al calorimetro **IKA®** C 200, C2000 o C5000.

Condizioni d'esercizio:

L'energia massima immessa nel recipiente per digestione non deve superare **40000 J** (scegliere adeguatamente la massa campione). **La pressione d'esercizio massima** ammissibile è di **230 bar (23 MPa)**. Non superare **la temperatura di esercizio massima** ammissibile di **50 °C**. Non riempire eccessivamente il recipiente per digestione con massa campione. Riempire il recipiente per digestione con ossigeno solo fino ad una pressione di max **40 bar (4MPa)**. Controllare la pressione regolata sul riduttore di pressione.

Sostanze esplosive:

Alcune sostanze tendono ad una combustione esplosiva (per es. a causa della formazione di perossido) che potrebbe far scoppiare il recipiente per digestione.

Non utilizzare i recipienti per digestione standard C 5010 e C 5012 per esami su campioni esplosivi. Usare per tali sostanze assolutamente un recipiente per digestione speciale.

Avvertenze per i campioni:

Prima di bruciare nei recipienti per digestione C 5010 e C 5012 delle sostanze di cui si ignorano le caratteristiche di combustione, esaminare tali caratteristiche (rischio di esplosione).

Se vengono bruciati **campioni ignoti**, abbandonare la stanza o **mantenersi a debita distanza** dal calorimetro.

Bruciare l'acido benzoico solo sotto forma pressata!

Le polveri infiammabili devono essere prima pressate. Le polveri secche al forno, per es. trucioli di legno, fieno, paglia ecc., hanno una combustione esplosiva e devono essere prima inumidite! I liquidi facilmente infiammabili con una bassa pressione di vapore, non devono entrare in contatto diretto con il filo di cotone (per es. disilossano diidrogeno tetrametil)!.

Residui di combustione, sostanze ausiliarie:

Si possono creare, inoltre, dei residui di combustione tossici sotto forma di gas, cenere o condensato sulla parete interna del recipiente per digestione.

Osservare le norme antinfortunistiche in vigore per le relative attività e postazioni di lavoro. Indossare l'equipaggiamento protettivo personale.

Osservare le norme di sicurezza in vigore per la manipolazione dei campioni di combustione, dei residui di combustione e delle sostanze ausiliarie. La manipolazione delle seguenti sostanze può, per es., comportare dei rischi: sostanze corrosive; facilmente infiammabili; esplosive; batteriologicamente inquinate; tossiche.

Ossigeno:

Osservare le norme di sicurezza in vigore per la manipolazione di ossigeno.

Avviso: l'ossigeno è un gas compresso e in quanto tale alimenta gli incendi, supporta in modo intensivo la combustione e può avere reazioni violente con sostanze infiammabili. **Non usare oli o grassi!**

Uso di crogioli in acciaio legato:

Se vengono usati crogioli in acciaio legato, controllare accuratamente il loro stato dopo ogni prova.

Se si riduce lo spessore del materiale, il crogiolo si può bruciare danneggiando il recipiente per digestione C 5010e C5012.

Per motivi di sicurezza, non usare i crogioli per più di max. 25 combustioni.

Specifica del recipiente per digestione:

Il recipiente per digestione viene fabbricato in conformità alla direttiva per recipienti in pressione 97/ 23/ CE. Ed è pertanto dotato del **marchio CE** con il numero di identificazione dell'ente indicato. Il recipiente per digestione viene sottoposto alla prova omologata dei prototipi CE. Insieme alla dichiarazione di conformità CE viene fornita una dichiarazione del produttore che certifica che il recipiente per digestione è conforme al recipiente in pressione descritto nella certificazione di tipo CE. Il recipiente per digestione viene sottoposto ad una prova di pressione con una **pressione di prova di 330 bar** e ad una prova di tenuta con ossigeno con una pressione di 30 bar.



I recipienti per digestione C5010 e C5012 sono **autoclavi di prova** e devono essere collaudati da un **perito** dopo ogni singola applicazione.

Con applicazione singola si intende anche una serie di prove eseguite con una sollecitazione pressoché costante per quanto riguarda la pressione e la temperatura. Le autoclavi di prova devono funzionare in camere speciali (**IKA®** C200, C2000 e C5000).

Controlli periodici:

I recipienti per digestione devono essere controllati periodicamente (controlli interni e prove di pressione) dal perito. Gli intervalli per i controlli periodici devono essere stabiliti dall'esercente in base all'esperienza, alla modalità operativa ed al prodotto alimentato.

La dichiarazione di conformità viene invalidata se le autoclavi di prova vengono sottoposte a modifiche meccaniche, o se la loro resistenza non viene più garantita a causa della forte corrosione (per es. corrosione perforante provocata dagli alogeni).



Le **filettature** sul corpo del recipiente per digestione e quelle dei dadi a risvolto, sono esposte a sollecitazioni particolarmente elevate e devono pertanto essere controllate regolarmente per **verificarne** lo stato di usura.

Controllare lo stato delle guarnizioni ed assicurarne il perfetto funzionamento mediante un controllo della tenuta, vedere la sezione „**Leakage test**“.

Se la manutenzione, in particolare il controllo della pressione, non viene eseguita con la dovuta competenza, sussiste il pericolo di lesioni o di morte dovuto all'eventualità che il contenitore a pressione possa esplodere oppure che gli elettrodi causino un incendio interno non controllato e le guarnizioni si brucino (effetto saldatore a cannello).

Le prove di pressione ed i lavori di manutenzione sui recipienti per digestione, devono essere eseguiti solo da **periti**.

Il produttore prescrive che il recipiente per digestione deve essere inviato alla fabbrica per la revisione ed eventualmente per la riparazione, dopo ogni 1000 prove, oppure dopo 1 anno o eventualmente prima, secondo l'uso.

Definizione del perito:

Un perito ai sensi delle presenti istruzioni per l'uso deve necessariamente possedere i seguenti requisiti:

1. deve avere una formazione, delle conoscenze e delle esperienze pratiche tali da poter garantire l'esecuzione corretta dei controlli,
2. deve essere completamente affidabile,
3. non deve essere soggetto ad ordini altrui per quanto riguarda, l'attività di controllo,
4. deve possedere gli strumenti di prova adeguati ove necessario,
5. deve fornire una certificazione adatta per i requisiti elencati al punto 1.

Esercizio dei recipienti in pressione:

Per l'esercizio dei recipienti in pressione, osservare le direttive e leggi nazionali in vigore!

Gli esercenti dei recipienti in pressione sono obbligati a mantenerli in perfette condizioni, a farli funzionare ed a controllarli correttamente, ad eseguire immediatamente i lavori di manutenzione e di riparazione necessari e ad adottare le misure di sicurezza richieste nelle singole situazioni.

Un recipiente in pressione non deve funzionare quando presenta dei difetti che possano mettere a rischio l'incolumità dei dipendenti o di terzi.

La direttiva sui recipienti in pressione è disponibile in Germania presso le case editrici Carl Heymanns Verlag o Beuth Verlag.

Utilizzare solo parti di ricambio originali IKA®!

Originalspråk: tyska



Säkerhetsanvisningar



- **Läs hela bruksanvisningen innan du börjar använda apparaten och observera säkerhetsbestämmelserna.**

- Bruksanvisningen skall förvaras så att den är tillgänglig för alla.
- Se till att endast utbildad personal arbetar med apparaten.
- Observera gällande säkerhetsbestämmelser och direktiv samt föreskrifterna för arbetsskydd och olycksförebyggande

Användningsområde:

Slutna deglar C 5010 och C 5012 får endast användas för att bestämma brännvärdet hos fasta och flytande bränslen enligt DIN 51900, BS 1016 T5, ISO 1928, ASTM 5468, ASTM 5865 och ASTM 4809.

Det är endast tillåtet att använda de slutna deglarna i kombination med IKA® kalorimeter C200, C 2000 eller C 5000.

Driftsvillkor:

Den maximala **energi** som får tillföras den slutna degeln får inte överskrida **40000 J**. (Välj provets storlek motsvarande detta.) Tillåtet **driftstryck** får inte överskrida **230 bar (23MPa)**. Den maximalt tillåtna **drifttemperaturen** får inte överskrida **50 °C**.

Fyll inte den slutna degeln med för mycket provmaterial. Fyll den slutna degeln med syrgas endast upp till ett tryck av max. **40 bar (4MPa)**. Kontrollera inställt tryck på tryckreduceringen.



Genomför en tättetskontroll före varje förbränning (se avsnittet „Leakage test“).

Explosiva ämnen:

Många ämnen tenderar till en explosionsartad förbränning (t.ex. på grund av peroxidbildning), vilket skulle kunna få den slutna degeln att explodera.

Slutna deglar i standardutförande C 5010 och C 5012 får inte användas för undersökningar av explosiva prover. För sådana ämnen, måste absolut en speciell sluten degel av högttrycksutförande användas provmaterielet!

Anvisningar för provmaterielet:

Ämnen, vars förbränningsegenskaper inte är kända, måste undersökas i detta avseende i en sluten degel av typ C 5010 och C5012 innan de förbränns (explosionsfara).

Om du förbränner **okänt provmaterial**, ska du lämna rummet eller **hålla dig på avstånd** till kalorimetern.

Benzoesyra får endast förbrännas i pressad form!

Brännbara damm och pulver måste först pressas. Ugnstorkat damm och pulver som t.ex. träspånor, hö, halm osv. förbrinner explosionsartat! De måste först fuktas! Lätt brännbara vätskor med ett lågt ångtryck får inte komma i direkt beröring med bomullstråden! (t.ex. tetrametyl-dihydrogendisiloxan).

Förbränningsrester, hjälpmaterial:

Därutöver är det tänkbart att t.ex. toxiska förbränningsrester avsätts på den slutna degelns innervägg i form av gaser, aska eller kondensat.

Beakta de föreskrifter för förebyggande av olycksfall som gäller för verksamheten och arbetsplatsen. Bär din personliga skyddsutrustning.

Vid hantering av förbränningsprover, förbränningsrester och hjälpmaterial ska gällande säkerhetsföreskrifter beaktas. Faror kan utgå från t.ex. följande ämnen: frätande, lättantändliga, explosiva, bakteriologiskt förorenade, toxiska.

Syrgas:

Beakta gällande föreskrifter vid hantering av syrgas.

Anvisning om fara: Som komprimerad gas är syrgas brandfrämjande; understöder förbränning intensivt; kan reagera häftigt med brännbara ämnen. **Använd ingen olja eller fett!**

Användning av deglar av rostfritt stål:

När degel av rostfritt stål används, ska degelns tillstånd kontrolleras noggrant efter varje försök.

Genom en förtunning av materialets tjocklek, kan degeln börja brinna och skada den slutna degeln typ C 5010 och C5012.

Efter max. 25 förbränningar får deglarna av säkerhetsskäl inte längre användas.

Specifikation för sluten degel:

De slutna deglarna tillverkas enligt tryckkärlsdirektivet 97/23/EG. Känns igen av **CE-märket** med kodnumret på nämnt ställe. Den slutna degeln är ett tryckkärl enligt kategori III. Den slutna degeln har genomgått en EG-typbesiktning. Med CE-bekräftelsen om överensstämmelse, erhåller du av oss bekräftelsen på att den slutna degeln motsvarar det tryckkärl som beskrivs i EG-typbesiktningen. Den slutna degeln har genomgått en tryckundersökning med ett **provtryck av 330 bar** och en täthetskontroll med syrgas vid 30 bar.



De slutna deglarna C 5010 och C 5012 är **försöksautoklaver** och måste kontrolleras av en **sakkunnig** efter varje användning.

Under en enskild användning förstår man även en försöksserie, som utförs med ungefär samma belastning vad tryck och temperatur beträffar. Försöksautoklaver måste användas i speciella kammare (**IKA**® C 200, C 2000, C 5000).

Återkommande kontroller:

Slutna deglar ska genomgå återkommande kontroller (inre kontroller och tryckkontroller) av en **sakkunnig**. Tidpunkterna för dessa kontroller ska fastläggas av användaren, baserat på gjorda erfarenheter, driftsättet och använt material.

Bekräftelsen om överensstämmelse ogiltigförklaras, om mekaniska förändringar görs på försöksautoklaverna eller om hållfastheten inte längre kan garanteras på grund av mycket stark korrosion (t.ex. fräthål genom halogener).



Speciellt **gängan** på den slutna degelns hus samt den rörliga muttern är utsatta för en hög belastning och ska därför kontrolleras regelbundet vad **slitage** beträffar.

Tätningarnas tillstånd ska kontrolleras och funktionen säkerställas genom en täthetskontroll, se avsnittet „Leakage test“.

Om underhåll, särskilt tryckprovet, inte utförs alls eller inte utförs på ett sakkunnigt sätt, leder det till fara för liv och lem genom en risk för brustet tryckkärl eller en okontrollerad inre eld på elektroderna och avbränning av tätningarna (svetsbrännareffekt)!

Tryckkontroller och servicearbeten på den slutna degeln får endast utföras av **sakkunnig**.

Vi föreskriver, att den slutna degeln ska sändas in till fabriken för undersökning och ev. reparation efter 1000 försök, eller efter ett år eller även tidigare, beroende på användning.

Definition av sakkunnig:

- Sakkunnig i denna instruktionsboks andemening är endast den, som
1. på grund av sin utbildning, sina kunskaper och sina erfarenheter, samlade genom praktisk verksamhet, kan ge erforderlig garanti för att kontrollerna utförs på korrekt sätt,
 2. har erforderlig tillförlitlighet,
 3. inte är underkastad direktiv beträffande kontrollverksamheten,

4. vid behov förfogar över lämpliga kontrollanordningar,
5. på lämpligt sätt kan styrka att han förfogar över de förutsättningar som omnämns i punkt 1.

Användning av tryckkärl:

Vid användning av tryckkärl ska de nationella direktiven och lagarna följas! Den som använder ett tryckkärl, måste hålla detta i felfritt tillstånd, använda och övervaka det på rätt sätt, omedelbart utföra nödvändiga underhålls- och reparationsarbeten och träffa de säkerhetsåtgärder som krävs för de omständigheter som råder.

Ett tryckkärl får inte användas om det har brister, vilka kan medföra att anställda eller tredje man kan utsättas för fara.

Tryckkärlsdirektivet kan du köpa hos förlagen Carl Heymanns eller Beuth (gäller Tyskland).

Använd endast original IKA®-reservdelar!

Oprindelseessprog: tysk



Sikkerhedshenvisninger



- **Læs hele driftsvejledningen før ibrugtagningen og vær opmærksom på sikkerhedsforskrifterne.**
- Driftsvejledningen skal opbevares sådan, at den er tilgængelig for alle.
- Kontrollér, at kun uddannet personale arbejder med apparatet.
- Vær opmærksom på sikkerhedsforskrifterne, direktiver og bestemmelser om arbejdsbeskyttelse og forebyggelse af uheld.

Anvendelsesformål:

Oplukningsbeholderne C 5010 og C 5012 må kun benyttes til at bestemme brændværdien af faste og flydende brændstoffer iht. DIN 51900, BS 1016 T5, ISO 1928, ASTM 5468, ASTM 5865, ASTM 4809.

Brugen af oplukningsbeholderne er kun tilladt i forbindelse med et IKA®-kalorimeter C 200, C 2000 eller C 5000.

Driftsbetingelser:

Den maksimale **energitilførsel** til oplukningsbeholderen må ikke overskride **40000 J** (vælg prøvemassen derefter). Det tilladte **driftstryk på 230 bar (23MPa)** må ikke overskrides. Den maksimalt tilladte **driftstemperatur** må ikke overskride **50 °C**.

Fyld ikke for meget af prøven i oplukningsbeholderen. Fyld kun oplukningsbeholderen med ilt op til et tryk på max. **40 bar (4MPa)**. Kontroller det indstillede tryk på trykreduktionsventilen.



Gennemfør en tæthedsprøve inden hver forbrænding (se afsnit „Leakage test“).

Eksplosive stoffer:

Nogle stoffer har tendens til en eksplosionsagtig forbrænding (f.eks. på grund af dannelse af peroxid), som kunne få oplukningsbeholderen til at briste.

Standard-oplukningsbeholderne C 5010 og C 5012 må ikke benyttes til undersøgelser af eksplosive prøver. Til disse stoffer skal man ubetinget benytte en speciel højtryksoplukningsbeholder til at optage prøven!

Henvisninger vedrørende prøven:

Stoffer, hvis brændreaktion man ikke kender, skal inden en forbrænding i oplukningsbeholderne C 5010 og C 5012 undersøges med hensyn til deres brændreaktion (eksplosionsfare).

Når De forbrænder **ukendte prøver**, skal De forlade rummet eller **holde Dem på afstand** af kalorimetret.

Benzoesyre må kun forbrændes i presset form! Brændbart støv og pulver skal først presses. Ovnørt støv og pulver som f.eks. træspåner, hø, halm osv. forbrænder eksplosionsagtigt! Det skal først fugtes lidt! Let brændbare væsker med et lavt damptryk må ikke komme i direkte berøring med bomuldstråden (f.eks. tetramethyl-dihydrogensiloxan)!

Forbrændingsrester, hjælpeoffer:

Desuden er der risiko for f.eks. toksiske forbrændingsrester i form af gasser, aske eller aflejringer på oplukningsbeholderens indvendige væg.

Overhold de forskrifter til forebyggelse af ulykker, som gælder for arbejdet og arbejdspladsen. Bær personligt beskyttelsesudstyr.

Ved håndteringen af forbrændingsprøver, forbrændingsrester og hjælpeoffer skal man overholde de tilsvarende sikkerhedsforskrifter. Der kan f.eks. udgå farer fra følgende stoffer: ætsende, let antændelige, eksplosive, bakteriologisk forurenede, toksiske stoffer.

Ilt:

Ved håndteringen af ilt skal De overholde de tilsvarende forskrifter.

Farehensvisning: Ilt er brændfremmende som fortættet gas; det understøtter forbrændinger intensivt; det kan reagere hæftigt i forbindelse med brændbare stoffer. **Undlad at benytte olie eller fedt!**

Benyt digel af rustfrit stål:

Ved brug af digler af rustfrit stål skal man nøje kontrollere disses tilstand efter hvert forsøg.

Ved en reduktion af materialetykkelsen kan diglen brænde op og beskadige oplukningsbeholderne C 5010 og C 5012.

Efter max. 25 forbrændinger må diglerne af sikkerhedsmæssige grunde ikke længere benyttes.

Specifikation af oplukningsbeholderen:

Oplukningsbeholderen er fremstillet i overensstemmelse med direktivet for trykapparater 97/ 23/ EG. Dette kan ses af **CE-tegnet** med identifikationsnummeret på det angivne institut. Oplukningsbeholderen er et trykapparat af kategori III. Oplukningsbeholderen har været underkastet en EF-typekontrol. Med CE-overensstemmelse modtager De af os en bekræftelse på, at denne oplukningsbeholder stemmer overens med det trykapparat, som er beskrevet i EF-typekontrolattesten. Oplukningsbeholderen har været underkastet en trykprøve med et **prøvetryk på 330 bar** og en tæthedsprøve med ilt på 30 bar.



Oplukningsbeholderne C 5010 og C 5012 er **forsøgsautoklaver** og skal efter hver anvendelse kontrolleres af en **sagkyndig**.

Ved "en enkelt anvendelse" skal man også forstå en forsøgsserie, som gennemføres ved omtrent samme belastning med hensyn til tryk og temperatur. Forsøgsautoklaver skal bruges i særlige kamre (**IKA**® C200, C2000 e C5000).

Regelmæssige kontroller:

Oplukningsbeholderne skal underkastes regelmæssige kontroller (indvendige kontroller og trykprøver) af den sagkyndige; tidspunktet for disse kontroller fastlægges af ejeren på grundlag af erfaringer, driftsmåden og det tilførte materiale.

Konformitetserklæringen bliver ugyldig, hvis der foretages mekaniske ændringer på forsøgsautoklaverne eller fastheden ikke længere er garanteret p.g.a. meget kraftig korrosion (f.eks. grubetæring forårsaget af halogener, se kapitlet „Halogener C 5012“).



Især **gevindene** på oplukningsbeholderens krop og overløbermøtrikkerne udsættes for en høj belastning og skal derfor regelmæssigt kontrolleres for **slitage**.

Tæthedstilstanden skal kontrolleres, og funktionen skal sikres ved en tæthedsprøve (se afsnit „**Leakage test**“).

Hvis vedligeholdelsen, især tryktesten, ikke gennemføres eller ikke gennemføres sagkyndigt, er der fare for liv og levned p.g.a. eventuel sprængning af trykbeholderen eller en ukontrolleret indre brand af elektroderne og afbrænding af tætingerne (svejsebrændereffekt)!

Trykprøver og servicearbejder på oplukningsbeholderen må kun udføres af **sagkyndige**.

Vi foreskriver, at oplukningsbeholderen efter hvert 1000. forsøg eller efter et år eller – alt efter brugen – også tidligere skal indsendes til vores fabrik til kontrol og i givet fald til reparation.

Definitionen på en sagkyndig:

Sagkyndig efter denne driftsvejledning er kun den, som:

1. på grund af sin uddannelse, sine kendskaber og sine erfaringer, som er vundet ved praktisk arbejde, giver sikkerhed for, at han gennemfører prøverne korrekt,
2. er tilstrækkeligt pålidelig,
3. ikke er underkastet anvisninger med hensyn til kontrol-arbejdet,
4. råder over egnede prøveanordninger, om nødvendigt,
5. på egnet måde kan påvise de forudsætninger, som er angivet under pkt. 1.

Drift af trykbeholdere:

For driften af trykbeholdere skal man overholde de nationale retningslinjer og love!

Den, som bruger en trykbeholder, skal holde den i ordentlig tilstand, benytte den korrekt, overvåge den, omgående foretage nødvendige vedligeholdelses- og istandsættelsesarbejder og træffe de sikkerhedsforholdsregler, som er nødvendige efter omstændighederne.

En trykbeholder må ikke benyttes, hvis den viser tegn på mangler, som kunne udgøre en fare for ansatte eller tredjemand.

Direktivet vedrørende trykapparater kan købes over forlagene Beuth Verlag.

Brug kun originalreservedele fra IKA®!

Kildespråk: tysk



Sikkerhetsanvisninger



- Les hele bruksanvisningen før du begynner å bruke apparatet, og følg sikkerhetsanvisningene.

- Oppbevar bruksanvisningen tilgjengelig for alle.
- Sørg for at kun kvalifisert personell arbeider med apparatet.
- Følg sikkerhetsanvisningene, retningslinjene samt forskriftene for helse, miljø og sikkerhet.

Bruksområde:

Desintegrasjonsbeholderne C 5010 og C 5012 må bare benyttes for å bestemme brennverdien av faste og flytende brennstoffer i hht. DIN 51900, BS 1016 T5, ISO 1928, ASTM 5468, ASTM 5865, ASTM 4809.

Bruken av desintegrasjonsbeholderne er bare tillatt i forbindelse med IKA®-kalorimeter C 200, C2000 o C5000.

Driftsforhold:

Den maksimale **energiinnføringen** i desintegrasjonsbeholderen må ikke overskride **40000 J**. (Velg prøvemassen tilsvarende) Det tillatte **arbeidstrykket på 230 bar (23 MPa)** må ikke overskrides. Den maksimale tillatte **driftstemperaturen** må ikke overskride **50 °C**.

Fyll ikke for mye prøve i desintegrasjonsbeholderen. Fyll desintegrasjonsbeholderen med oksygen bare inntil et trykk på maks. **40 bar (4 MPa)**. Kontroller det innstilte trykket på trykkforminskeren.



Gjennomfør en tetthetsprøve før hver forbrenning (se avsnittet „**Leakage test**“).

Eksplorative stoffer:

Noen stoffer har en tilbøyelighet til å forbrenne eksplosjonsaktig (f. eks. på grunn av peroksiddannelse), som kan føre til at desintegrasjons-beholderen brister.

Standard- desintegrasjonsbeholderne C 5010 og C 5012 må ikke benyttes for undersøkelser på prøver som kan eksplodere. For disse stoffene må det benyttes en spesiell høytrykksdesintegrasjonsbeholder for å ta opp prøven!

Henvisninger til prøven:

Stoffer, hvis brennegenskaper ikke er kjent, må undersøkes for brennegenskapene før en forbrenning i desintegrasjonsbeholderen C 5010 og C 5012 (eksplosjonsfare).

Når **ukjente prøver** forbrennes, forlat rommet eller **hold avstand** fra kalorimeteret.

Benzosyre må bare forbrennes i presset form! Støv og pulvere som er brennbare må presses først. Støv og pulvere som er ovnstørret som trespon, høy, strå osv. forbrenner eksplosjonsaktig! De må fuktes først! Lett brennbare væsker med lavt damptrykk må ikke komme i direkte kontakt med bomullstråden! f. eks. tetrametyldihydrogendisiloxan.

Forbrenningsrester, hjelpestoffer:

Videre er det mulig med f. eks. toksiske forbrenningsrester i form av gasser, aske eller nedfelling på desintegrasjonsbeholderens innervegg.

Vær oppmerksom på forskriftene for ulykkesforebygging som gjelder for virksomhet og arbeidsplass. Benytt personlig verneutstyr.

Ved håndtering med forbrenningsprøver, forbrenningsrester og hjelpestoffer må det tas hensyn til de henholdsvis sikkerhetsforskriftene. Fare kan f.eks. utgå fra følgende stoffer: Etsende, lett antenkelige, som kan eksplodere, bakteriologisk besmittede, toksiske.

Oksygen:

Vær ved håndtering med oksygen oppmerksom på de henholdsvis forskriftene.

Henvisning til fare: Oksygen er som fortettet gass brannfremmende; understøtter intensivt forbrenninger; kan reagere heftig med brennbare stoffer.

Benytt ikke olje eller fett!

Bruk av digler i edelstål:

Ved bruk av digler i edelstål må deres tilstand kontrolleres nøye etter hvert forsøk.

Ved en reduksjon av godstykkelsen kan digelen forbrenne og skade desintegrasjonsbeholderen C 5010 og C 5012. Etter maks. 25 forbrenninger må diglene av sikkerhetsmessige grunner ikke lenger benyttes.

Spesifikasjon av desintegrasjonsbeholderen:

Desintegrasjonsbeholderen produseres etter direktivet for trykkapparater 97/ 23/ EG. Kjennes på **CE- merket** med identifikasjonsnummeret for det benevnede tekstavsnittet. Desintegrasjonsbeholderen er et trykkapparat i kategori III. Desintegrasjonsbeholderen er blitt underkastet en EF-typeprøve. Med CE- konformitetserklæringen får du fra oss bekreftelsen at denne desintegrasjonsbeholderen er i samsvar med trykkapparatet beskrevet i EF – bekreftelsen for typeprøven. Desintegrasjonsbeholderen er blitt underkastet en trykkprøving med **prøvetrykket på 330 bar** og en tetthetsprøve med oksygen på 30 bar.



Desintegrasjonsbeholderne C 5010 og C 5012 er **forsøksautoklaver** og må kontrolleres av en **sakkyndig** etter hver bruk.

Med en enkeltvis bruk betegnes også en forsøksrekke som gjennomføres ved omtrent samme belastning når det gjelder trykk og temperatur. Forsøksautoklaver må benyttes i spesielle kamre (**IKA®** C 200, C 2000, C 5000).

Periodiske kontroller:

Desintegrasjonsbeholderne må underkastes periodiske kontroller (indre kontroller og trykkprøvinger) av sakkyndig hvis tidspunkt bestemmes av operatøren på grunn av erfaringer, driftsmetoder og mategodset.

Samsvarserklæringen er ugyldig, dersom det foretas mekaniske endringer i forsøksautoklavene eller fastheten ikke lenger er garantert på grunn av veldig sterk korrosjon (f.eks. ved gropkorrosjon på grunn av halogener, se kapittel „Halogener C 5012“).



Spesielt **gjengene** på desintegrasjonsbeholderens leme og overfalsmutteren belastes meget sterkt og må dermed regelmessig kontrolleres for **slitasje**.

Tettingene må kontrolleres for tilstand og funksjon og må sikres med en tetthetsprøve (se avsnittet „Leakage test“).

Hvis vedlikehold, særlig trykktesten, ikke utføres, eller ikke utføres på sakkyndig måte, er det fare for liv og lemmer pga. et eventuelt brudd av trykkbeholderen eller en ukontrollert indre brenning av elektroder og pakninger (sveisebrennevirkning)!

Trykkprøver og servicearbeider på desintegrasjonsbeholderen må bare gjennomføres av **sakkyndige**.

Vi foreskriver at desintegrasjonsbeholderen sendes inn til vår fabrikk etter henholdsvis 1000 forsøk eller etter ett år eller alt etter bruk også tidligere for kontroll evt. reparasjon.

Definisjon sakkyndig:

Sakkyndig i betydning av denne bruksveiledningen er bare den som:

1. på grunn av sin utdanning, kunnskap og erfaringer vunnnet ved praktisk virksomhet garanterer for at han gjennomfører kontrollene forsikringsmessig,
2. har den nødvendige påliteligheten,
3. ikke må følge anvisninger for kontrollen,
4. hvis nødvendig, disponerer over egnede kontrollinnretninger,
5. fører egnede bevis for forutsetningene nevnt i 1.

Drift av trykkbeholdere:

For drift av trykkbeholdere må det tas hensyn til nasjonale direktiver og lover! Den som bruker en trykkbeholder må holde den i forskriftsmessig tilstand, bruke, overvåke den forskriftsmessig, foreta nødvendige vedlikeholds- og istandsettingsarbeider omgående og treffe de sikkerhetsforholdsreglene som er nødvendig etter gitte forhold.

Trykkbeholderen må ikke brukes hvis den påviser mangler som kan føre til skader for ansatte eller tredjemenn.

Du kan bestille direktivene for trykkapparater hos Beuth Verlag.

Bruk kun originale IKA®-reservedeler!

Alkukieli: saksa



Turvallisuusohjeet



- Lue käyttöohje huolella ennen laitteen käyttöä ja noudata kaikkia turvallisuusohjeita.

- Säilytä käyttöohje helposti käsillä olevassa paikassa.
- Huolehdi siitä, että laitetta käyttää vain koulutettu henkilökunta.
- Noudata turvallisuusohjeita, määräyksiä sekä työsuojelu- ja tapaturmantorjuntaohjeita.

Käyttötarkoitus:

Analyysiastioita C 5010 ja C 5012 saa käyttää vain kiinteiden ja nestemäisten polttoaineiden energiamäärän määrittämiseen DIN 51900, BS 1016 T5, ISO 1928, ASTM 5468, ASTM 5865, ASTM 4809 mukaan. Analyysiastiaa saa käyttää vain yhdessä IKA®-kalometrin C 200, C 2000, C 5000.

Käyttöedellytykset:

Analyysiastiaan saa syöttää korkeintaan **40000 J energiaa**. (Valitse näyttemassa tämän mukaisesti.) **Käyttöpaine** ei saa ylittää **230 bar (23 MPa)**. **Käyttölämpötila** ei saa ylittää **50 °C**. Älä täytä analyysiastiaan liian paljon näytettä. Täytä analyysiastia hapella vain kork. **40 bar (4 MPa)** paineeseen asti. Tarkista säädetty paine painevähentäjästä.



Tarkasta tiivys aina ennen jokaista polttokertaa (katso „Leakage test“).

Räjähdyssaltiliit aineet:

Monilla aineilla on taipumus räjähdysnomaiseen palamiseen (esim. peroksidin muodostumisen vuoksi, mikä voi aiheuttaa analyysiastian äkillisen halkeamisen.

Vakioanalyysiastioita C 5010 ja C 5012 ei saa käyttää räjähdysaltiliiden aineiden tutkimiseen. Näiden aineiden näytteille on ehdottomasti käytettävä erityistä suurpaineanalyysiastiaa!

Näytettä koskevia huomautuksia:

Aineet, joiden palamiskäyttäytymistä ei tunneta, täytyy tutkia, ennen kuin niitä poltetaan analyysiastiassa C 5010 ja C 5012 (räjähdysvaara).

Mikäli poltat **tuntemattomia** näytteitä, poistu huoneesta tai **pysy kaukana** kalorimittarista.

Bentsoehappoa saa polttaa vain puristetussa muodossa! Palamiskykyiset pölyt ja jauheet on puristettava ensiksi kokoon. Uunikuivat pölyt ja jauheet, kuten esim. puunlastut, heinä, oljet jne., palavat räjähdysnomaisesti! Ne on ensiksi kostutettava! Helposti palavat nesteet, joiden höyrynpaine on alhainen, eivät saa joutua suoraan kosketukseen puuvillalangan kanssa (Esim. tetrametyylidibidisiloksaani!)

Palamisjäänteet, apuaineet:

Lisäksi analyysiastian sisäseinämään voi kerääntyä esim. toksisia palamisjäänteitä kaasu, tuhkan tai saostuman muodossa.

Ota huomioon tehtävää ja työpaikkaa koskevat voimassa olevat tapaturmantorjuntamääräykset. Käytä henkilökohtaisia suoja-varusteita.

Palamisinäytteiden, palamisjänteiden ja apuaineiden käsittelyssä on otettava huomioon vastaavat turvallisuusmääräykset. Vaaroja voivat aiheuttaa esim.: syövyttävät, herkästi syttyvät, räjähdysalttiit, bakteereiden saastuttamat, toksiset aineet.

Happi:

Ota hapen käsittelyssä huomioon happea koskevat määräykset.

Varoitus: Happi on tiivistettynä kaasuna paloa edistävää, se edistää voimakkaasti palamista ja voi reagoida kiivaasti palamiskykyisten aineiden kanssa.

Älä käytä öljyä tai rasvaa!

Jaloteräsupokkaan käyttö:

Jaloteräksestä valmistettujen upokkaiden kunto on tarkastettava jokaisen käyttökerran jälkeen.

Materiaalivahvuuden ohenemisen vuoksi upokas voi palaa ja analyysiasia C 5010 ja C 5012 vaurioitua. Upokkaita ei saa turvallisuussyistä käyttää useammin kuin 25 poltokertaa.

Analyysiasian spesifikaatio:

Analyysiasia valmistetaan painelaitteista annetun direktiivin 97/23/EY mukaan. Tämän tunnistaa **CE-merkistä** ja valtuutetun sertifioijan tunnusnumerosta. Analyysiasia on kategorian III painelaitte. Analyysiasialle on suoritettu EY-tyyppitarkastus. CE-vaatimuksen mukaisuusvakuutus merkitsee vahvistusta, että tämä analyysiasia vastaa EY-tyyppitarkastuksessa kuvattua painelaitetta. Analyysiasialle on suoritettu painetesti **330 bar testauspaineella** ja tiiviystarkastus käyttäen 30 bar happea.



Analyysiasiat C 5010 ja C 5012 ovat **koeautoklaaveja** ja ne on annettava jokaisen käyttökerran jälkeen **asiantuntevan henkilön** tarkastettavaksi.

Yksittäisen käyttökerran muodostaa myös koesarja, joka suoritetaan suunnilleen samalla paine- ja lämpötilarasiuksella. Koeautoklaaveja on käytettävä erikoiskammioissa (**IKA**® C 200, C 2000, C 5000).

Säännölliset tarkastukset:

Analyysiasiat on annettava säännöllisesti **asiantuntevan henkilön** tarkastettavaksi (sisäiset tarkastukset ja painetarkastukset). Laitteenhaltijan on määritettävä näiden tarkastusten ajankohta kokemusten, käyttötavan ja panostettavan tuotteen mukaan.

Vaatimusten mukaisuusvakuutuksen voimassaolo päättyy, jos koeautoklaaviin tehdään mekaanisia muutoksia tai jos lujuutta ei enää voida taata erittäin voimakkaan korroosion vuoksi (esim. halogeenien aiheuttama pistesyöpyminen, katso luku „Halogeenit C 5012“).



Erityisesti analyysiasian rungon ja hattumutterin kierteet ovat suuren rasituksen alaisia ja niiden kuluminen on tarkastettava säännöllisesti.

Tiivisteiden kunto on tarkastettava ja toiminta varmistettava tiiviystarkastuksen avulla (katso „Leakage test“).

Jos huoltoa, erityisesti painekoetta, ei ole suoritettu tai sitä ei ole suoritettu asiantuntevasti, painesäiliön mahdollinen halkeaminen tai elektrodien hallitsematon sisäpuolinen palo ja tiivisteiden palaminen (hitsauspoltiniliemiö) aiheuttavat hengenvaaran!

Painetarkastuksia ja huoltotöitä analyysiasiaassa saavat suorittaa vain **asiantuntevat henkilöt**.

Määräämme, että analyysiasia on lähetettävä tehtaallemme tarkastettavaksi tai korjattavaksi aina 1000 kokeen jälkeen tai vuoden kuluttua tai käytöstä riippuen aikaisemminkin.

Asiantuntevan henkilön määritelmä:

Asiantunteva henkilö tämän käyttöohjeen tarkoittamassa mielessä on vain henkilö:

1. joka koulutuksensa, tietojensa ja käytännön työssä saamiensa kokemusten perusteella voi taata, että hän suorittaa tarkastukset asianmukaisesti,
2. joka on riittävän luotettava,
3. joka ei tarvitse ohjeita tarkastustehtävissään,
4. jolla on tarvittaessa käytettävissään soveltuvat tarkastuslaitteet,
5. joka osoittaa soveltuvalla tavalla, että hän täyttää kohdassa 1. mainitut edellytykset.

Paineastioiden käyttö:

Paineastioiden käytössä on otettava huomioon kansalliset ohjesäännöt lait! Paineastian haltijan on pidettävä astiaa asianmukaisessa kunnossa, käytettävä asianmukaisesti, valvottava, suoritettava viipymättä, tarpeelliset kunnossapito- ja kunnostustyöt ja huolehdittava olosuhteiden vaatimista turvatoimista.

Paineastiaa ei saa käyttää, jos siinä on puutteita, jotka voivat vaarantaa työntekijöitä tai kolmansia.

Painelaitedirektiiviä voi tilata kustantajalta: Beuth Verlag.

Käytä vain alkuperäisiä IKA®-varaosia!

Idioma original: alemão

PT

Instruções de segurança



- **Antes de ligar o aparelho, recomendamos a leitura atenta das instruções de utilização e a observação cuidadosa das normas de segurança.**

- Guarde estas instruções de utilização com cuidado, em local acessível a todos.
- Lembre-se de que a utilização deste aparelho é reservada exclusivamente a pessoas especializadas.
- Respeite com atenção as normas de segurança, as directivas e as disposições em matéria de segurança e higiene no local de trabalho.

Campo de aplicação:

Os recipientes de desagregação C 5010 e C 5012 só podem ser utilizados para a determinação do poder calorífico de combustíveis sólidos e líquidos segundo a DIN 51900, BS 1016 T5, ISO 1928, ASTM 5468, ASTM 5865, ASTM 4809.

A operação com recipientes só é permitida juntamente com o calorímetro C 200, C 2000, C 5000 da IKA®.

Condições de serviço:

A entrada máxima de **energia** no recipiente de desagregação não pode exceder os **40000 J** (selecione a massa do provete em função disso). A **pressão de serviço de 230 bar (23 MPa)** não pode ser excedida. A **temperatura de serviço** máxima permitida não pode exceder os **50 °C**. Não encha o recipiente de desagregação com excessivo provete. Encha o recipiente com oxigénio apenas até uma pressão máxima de **40 bar (4 MPa)**. Verifique o valor de pressão regulado no redutor de pressão.



Efectue um ensaio de estanqueidade antes de cada combustão (consulte a secção „Leakage test“).

Substâncias explosivas:

Algumas substâncias podem levar a uma combustão explosiva (p. ex. devido à formação de peróxido), que poderá rebentar com o recipiente de desagregação.

Os recipientes de desagregação standard C 5010 e C 5012 não podem ser utilizados em experiências com provetes tendencialmente explosivos. Para estas substâncias deve ser utilizado impreterivelmente um recipiente de desagregação de alta pressão especial para acolher esse tipo de provetes!

Indicações relativas ao provete:

As substâncias, cujo comportamento ao fogo não seja conhecido, têm de ser analisadas quanto ao seu comportamento, antes da combustão no recipiente de desagregação C 5010 e C 5012 (perigo de explosão). Se queimar **provetes desconhecidos**, abandone a sala ou **mantenha-se afastado** do calorímetro.

O ácido benzóico só pode ser queimado sob a forma comprimida! Os pós combustíveis têm de ser comprimidos primeiro. Os pós secos em estufa como p. ex. aparas de madeira, feno, palha, etc. caracterizam-se por uma combustão explosiva! É necessário humedecê-los primeiro! Os líquidos facilmente inflamáveis com uma pressão de vapor baixa não podem entrar em contacto directo com fios de algodão! (p. ex. tetrametilo disiloxano di-hidrogénio)!

Resíduos da combustão, substâncias auxiliares:

Para além disso, é possível que se depositem, p. ex., resíduos da combustão tóxicos sob a forma de gases, cinzas ou precipitações na parede interior do recipiente de desagregação.

Respeite as prescrições em matéria de prevenção de acidentes vigentes para a actividade e o local de trabalho. Use equipamentos de protecção individual.

Respeite as respectivas normas de segurança quando lidar com provetes ou resíduos de combustão ou substâncias auxiliares. Os perigos podem advir p. ex. das seguintes substâncias: cáusticas facilmente inflamáveis, explosivas, tóxicas, contaminadas bacteriologicamente.

Oxigénio:

Respeite as respectivas normas quando lidar com oxigénio.

Indicação de perigo: comprimido, o oxigénio é um gás comburentes; activa a combustão de outras substâncias; pode ter uma reacção violenta com substâncias inflamáveis. **Não utilize óleo ou massa consistente!**

Utilização de um crisol em aço inoxidável:

Se utilizar um crisol em aço inoxidável, deve verificá-lo quanto ao estado após cada ensaio.

O crisol pode arder devido a uma redução da espessura do material e danificar, por conseguinte, o recipiente de desagregação C 5010 e C 5012. Por motivos de segurança, os crisóis não podem voltar a ser utilizados após 25 combustões.

Especificação do recipiente de desagregação:

O recipiente de desagregação foi fabricado segundo a directiva relativa a equipamentos sob pressão 97/23/CE. Foi-lhe aposta a **marcação CE** com o número de identificação do organismo notificado. O recipiente de desagregação está classificado como equipamento sob pressão da categoria III, tendo sido submetido a um exame CE de tipo. Com a Declaração CE de Conformidade obtém de nós a confirmação, de que este recipiente de desagregação corresponde ao equipamento sob pressão descrito no certificado de exame CE de tipo. O recipiente de desagregação foi submetido a um ensaio de pressão com uma pressão de **330 bar** e um ensaio de estanqueidade com oxigénio a 30 bar.



Os recipientes de desagregação C 5010 e C 5012 são **autoclaves** de ensaio e têm de ser verificados por um **especialista** após cada utilização.

Quando alvo de uma utilização isolada, deve-se entender aqui também uma sequência de ensaios efectuada com o mesmo esforço em termos de pressão e temperatura. As autoclaves de ensaio têm de ser operadas em câmaras especiais (IKA® C 200, C 2000, C 5000).

Ensaios periódicos:

Os recipientes de desagregação devem ser submetidos a ensaios periódicos (ensaio interiores e ensaios de estanqueidade), a realizar pelo **especialista**, cuja periodicidade deve ser determinada pela entidade exploradora em função das experiências, do modo de operação e do produto carregado.

A declaração de conformidade é inválida se forem efetuadas alterações mecânicas nas autoclaves de teste ou se na sequência de corrosão muito forte a resistência deixar de estar garantida.



Especialmente as roscas no corpo do recipiente de desagregação e da porca de capa estão sujeitas a esforços elevados, pelo que devem ser verificadas regularmente quanto a desgaste.

Deve ser verificado regularmente o estado das vedações e garantida a função através de um ensaio de estanqueidade (consulte a secção „Leakage test“).

Se a manutenção, em especial o teste de pressão, não for efetuado ou for realizado de forma inadequada, há risco de vida e para a saúde em consequência de um possível rompimento do recipiente sob pressão ou da combustão interna descontrolada dos eletrodos e queima das gaxetas (efeito do maçarico oxiacetilênico)!

Os ensaios de estanqueidade e os trabalhos de manutenção no recipiente de desagregação só podem ser efectuados por **especialistas**.

Aconselhamos que, após 1000 ensaios ou um ano, ou mais cedo, dependendo da frequência de utilização, o recipiente de desagregação seja enviado para a nossa fábrica, a fim de ser verificado e se necessário reparado.

Definição de especialista:

Entende-se por especialista, na acepção do presente manual de instruções, aquele que:

1. devido à sua formação, conhecimentos e experiência adquirida durante a actividade prática garante a execução correcta dos ensaios,
2. possui a fiabilidade necessária,
3. está preparado para realizar ensaios autonomamente,
4. dispõe, se for necessário, de dispositivos de ensaio apropriados,
5. apresentar um comprovativo para a 1.ª condição supra-mencionada.

Operação com recipientes sob pressão:

A operação com recipientes sob pressão deve reger-se pelas directivas e legislação nacionais aplicáveis! A pessoa encarregada de operar com um recipiente sob pressão deve mantê-lo nas devidas condições, operá-lo de modo apropriado e vigiá-lo da forma correcta, efectuar sem demoras trabalhos de conservação e reparação e tomar as medidas de segurança necessárias que as circunstâncias exigirem.

Um recipiente sob pressão não pode ser utilizado se apresentar falhas que possam provocar ferimentos na pessoa em questão ou em terceiros.

Podem adquirir a directiva sobre equipamentos sob pressão dirigindo o pedido, no caso da Alemanha, às editoras Beuth Verlag.

Utilize apenas peças sobresselentes originais IKA®!



Πριν από κάθε καύση διεξάγετε έλεγχο στεγανότητας (βλ. κεφάλαιο „Leakage test“).

Υποδείξεις ασφαλείας



- **ΡΜελετήστε ολόκληρο το εγχειρίδιο οδηγιών χρήσης πριν από τη θέση σε λειτουργία και λάβετε υπόψη τις υποδείξεις ασφαλείας.**

- Φυλάξτε το εγχειρίδιο οδηγιών χρήσης έτσι ώστε να είναι διαθέσιμο σε όλους.
- Λάβετε υπόψη ότι μόνο εκπαιδευμένο προσωπικό επιτρέπεται να εργάζεται με τη συσκευή.
- Τηρείτε τις υποδείξεις ασφαλείας, τις οδηγίες, τους κανονισμούς προστασίας της εργασίας και πρόληψης ατυχημάτων.

Σκοπός χρήσης:

Τα δοχεία χώνευσης C 5010 και C 5012 επιτρέπεται να χρησιμοποιούνται απο-κλειστικά για τον προσδιορισμό της θερμικής αξίας στερεών και υγρών καυσίμων κατά DIN 51900, BS 1016 T5, ISO 1928, ASTM 5468, ASTM 5865, ASTM 4809. Η χρήση των δοχείων χώνευσης επιτρέπεται μόνο σε συνδυασμό με το θερμιδό-μετρο IKA® C 200, C2000 ή C5000.

Συνθήκες λειτουργίας:

Η μέγιστη **προσθήκη ενέργειας** στο δοχείο χώνευσης δεν πρέπει να υπερβαίνει τα **4000 J**. (Αντίστοιχα επιλέγετε το δοκίμιο). Απαγορεύεται κάθε υπέρβαση της επιτρεπτής **πίεσης λειτουργίας των 230 bar (23 MPa)**. Η μέγιστη επιτρεπτή **θερμοκρασία λειτουργίας** δεν πρέπει να υπερβαίνει τους **50 °C**.

Μην πληρώνετε υπερβολική ποσότητα δείγματος στο δοχείο χώνευσης. Πληρώ-νετε το δοχείο χώνευσης με οξυγόνο μόνο μέχρι τη μέγ. πίεση των **40 bar (4 MPa)**. Ελέγχετε την επιλεγμένη πίεση στο μειωτήρα πίεσης.

Εκρηκτικές ύλες:

Ορισμένες ύλες είναι επιρρεπείς σε εκρηκτική καύση (π.χ., εξαιτίας σχηματισμού υπεροξειδίων) και μπορούν να προκαλέσουν ρήξη του δοχείου χώνευσης.

Τα βασικά δοχεία χώνευσης C 5010 και C 5012 δεν επιτρέπεται να χρησιμοποιούνται για εξετάσεις με εκρηκτικά δείγματα. Για αυτές τις ύλες πρέπει να χρησιμοποιείται αποκλειστικά ένα ειδικό δοχείο χώνευσης υψηλής πίεσης για την τοποθέτηση του δείγματος!

Υποδείξεις για το δείγμα:

Υλεις, η συμπεριφορά καύσης των οποίων δεν είναι γνωστή, πρέπει να εξετάζονται ως προς τη συμπεριφορά καύσης πριν από την καύση στο δοχείο χώνευσης C 5010 και C 5012 (κίνδυνος έκρηξης).

Όταν πρόκειται να διεξάγετε καύση **άγνωστων δειγμάτων**, εγκαταλείπετε το χώρο ή **διατηρείτε απόσταση** από το θερμιδόμετρο.

Το βενζοϊκό οξύ επιτρέπεται να καίγεται αποκλειστικά σε πεπιασμένη μορφή! Οι καύσιμες σκόνες πρέπει πρώτα να συμπιέζονται. Σκόνες που έχουν ξηρανθεί σε κλιβανο, όπως, π.χ., πριονίδι, χόρτο, άχυρο κλπ. καίγονται με εκρηκτικό τρόπο! Πρέπει πρώτα να υγρανθούν! Εύφλεκτα υγρά με χαμηλή τάση ατμών δεν επιτρέ-πεται να έρχονται σε άμεση επαφή με ένα βαμβακιού (π.χ., δισόξινο τετραμεθυ-λοσιλοξάνιο)!

Κατάλοιπα καύσης, βοηθητικές ύλες:

Επίσης ενδέχεται να υπάρχουν, π.χ., τοξικά κατάλοιπα καύσης υπό μορφή αερίων, τέφρας ή κατακρημνίσεων στο εσωτερικό τοίχωμα του δοχείου χώνευσης.

Τηρείτε τους κανονισμούς πρόληψης ατυχημάτων που ισχύουν για την εργασία και το χώρο εργασίας. Χρησιμοποιείτε τα μέσα ατομικής προστασίας.

Κατά το χειρισμό δειγμάτων καύσης, καταλοίπων καύσης και βοηθητικών υλών πρέπει να τηρούνται οι εκάστοτε προδιαγραφές ασφαλείας. Κινδύνους μπορούν να εκφυλιστούν. π.χ., τα παρακάτω υλικά: καυστικά, εφίπλεκτα, εκρηκτικά, μολυσμένα με βακτήρια, τοξικά.

Οξυγόνο:

Κατά το χειρισμό του οξυγόνου λαμβάνετε υπόψη τις σχετικές προδιαγραφές.

Υπόδειξη κινδύνου: το οξυγόνο ως πεπιεσμένο αέριο προάγει την πυρκαγιά, υποστηρίζει έντονες καύσεις, μπορεί να αντιδρά βίαια με καύσιμες ύλες. **Μην χρησιμοποιείτε λάδι ή γράσο!**

Χρήση χωνευτηρίων από ανοξείδωτο χάλυβα:

Κατά τη χρήση χωνευτηρίων από ανοξείδωτο χάλυβα πρέπει να ελέγχεται η κατά-στασή τους ύστερα από κάθε πείραμα.

Μια μείωση του πάχους του υλικού μπορεί να προκαλέσει καύση του χωνευτηρίου και πρόκληση ζημιών στο δοχείο χώνευσης C 5010 και C 5012.

Για λόγους ασφαλείας, τα χωνευτήρια δεν πρέπει χρησιμοποιούνται πλέον ύστερα από το πολύ 25 καύσεις.

Προδιαγραφές του δοχείου χώνευσης:

Το δοχείο χώνευσης κατασκευάζεται σύμφωνα με την οδηγία 97/23/ΕΚ για τον εξοπλισμό υπό πίεση. Το γεγονός αυτό σηματοδοτείται στο **σήμα CE** με τον κω-δικό του κοινοποιημένου οργανισμού. Το δοχείο χώνευσης αποτελεί εξοπλισμό υπό πίεση της κατηγορίας III. Το δοχείο χώνευσης έχει υποβληθεί σε εξέταση τύπου ΕΚ. Με τη δήλωση συμμόρφωσης CE σας παρέχουμε τη βεβαίωση ότι το συγκεκριμένο δοχείο χώνευσης ταυτίζεται με τον εξοπλισμό υπό πίεση που περιγράφεται στο πιστοποιητικό εξέτασης τύπου ΕΚ. Το δοχείο χώνευσης έχει υποβληθεί σε έλεγχο πίεσης με **πίεση ελέγχου 330 bar** και έλεγχο στεγανότητας με οξυγόνο 30 bar.



Τα δοχεία χώνευσης C 5010 και C 5012 είναι **πειραματικά αυτόκαυστα** και πρέπει να ελέγχονται ύστερα από κάθε χρήση από **ειδικό τεχνικό**. Ως μεμονωμένη χρήση νοείται επίσης μία σειρά πειραμάτων που διεξάγονται με κατά προσέγγιση ίδια καταπόνηση όσον αφορά στην πίεση και στη θερμοκρασία. Τα πειραματικά αυτόκαυστα πρέπει να λειτουργούν σε ειδικούς θαλάμους (IKA® C 200, C 2000, C 5000).

Περιοδικοί έλεγχοι:

Τα δοχεία χώνευσης πρέπει να υποβάλλονται από τον **ειδικό τεχνικό** σε περι-οδικούς ελέγχους (εσωτερικοί έλεγχοι και έλεγχοι πίεσης) η χρονική στιγμή των οποίων πρέπει να καθορίζεται από τον υπεύθυνο λειτουργίας βάσει της εμπειρίας, του τρόπου λειτουργίας και του εξεταζόμενου υλικού.

Η δήλωση συμμόρφωσης καθίσταται άκυρη σε περίπτωση μηχανικών τροποποιήσεων του πειραματικού αυτόκαυστου ή όταν δεν είναι πλέον δεδομένη η αντοχή εξαιτίας έντονης διάβρωσης (π.χ., σπές διάβρωσης από αλογόνα, βλ. κεφάλαιο «Αλογόνα C 5012»).

Ιδίως τα **σπειρώματα** στο σώμα του δοχείου χώνευσης και του παξιμα-διού ρακόρ υφίστανται υψηλή καταπόνηση και για το λόγο αυτό πρέπει να ελέγχονται τακτικά για **φθορά**.



Η κατάσταση των στεγανοποιήσεων πρέπει να ελέγχεται και να πιστοποιείται η λειτουργικότητά τους μέσω ελέγχου στεγανότητας (βλ. κεφάλαιο „Leakage test“).

Εάν η συντήρηση, ιδίως ο έλεγχος πίεσης, δεν διεξαχθεί ή δεν διεξαχθεί σωστά, υπάρχει κίνδυνος πιθανή έκρηξης του υπό πίεση δοχείου ή ανεξέλεγκτης εσωτερικής καύσης των ηλεκτροδίων και προσβολής των στεγανοποιήσεων από τη φωτιά (φαινόμενο καμινευτήρα). Κίνδυνος σωματικών βλαβών και για τη ζωή!

Οι έλεγχοι πίεσης και οι εργασίες συντήρησης στο δοχείο χώνευσης επιτρέπεται να διεξάγονται αποκλειστικά από **ειδικό τεχνικό**.

Το δοχείο χώνευσης πρέπει να αποστέλλεται στο εργοστάσιό μας για έλεγχο και κατά περίπτωση για επισκευή ύστερα από 1000 πειράματα ή ένα έτος ή και νωρίτερα, ανάλογα με την εφαρμογή.

Ορισμός του ειδικού τεχνικού:

Κατά την έννοια των οδηγιών χρήσης, ως ειδικός τεχνικός νοείται μόνο το άτομο που:

1. βάσει της εκπαίδευσής του, των γνώσεων του και της εμπειρίας που έχει απο-κτήσει κατά την πρακτική εργασία του, εγγυάται την ορθή διεξαγωγή των ελέγ-χων,
2. διαθέτει την απαιτούμενη αξιοπιστία,

3. δεν δέχεται εντολές όσον αφορά στην εργασία του ελέγχου,
4. διαθέτει κατάλληλες διατάξεις ελέγχου, εφόσον αυτές απαιτούνται,
5. προσκομίζει κατάλληλο πιστοποιητικό για τις προϋποθέσεις που αναφέρονται στο σημείο 1.

Λειτουργία δοχείων υπό πίεση:

Για τη λειτουργία των δοχείων υπό πίεση πρέπει να τηρούνται οι εθνικές οδηγίες και η εθνική νομοθεσία!

Όποιος χειρίζεται ένα δοχείο υπό πίεση, οφείλει να το διατηρεί στην ενδεδειγμένη κατάσταση, να το χρησιμοποιεί και να το επιτηρεί σωστά, να εκτελεί άμεσα τις αναγκαίες εργασίες συντήρησης και επισκευής και να λαμβάνει τα ανάλογα με τις περιστάσεις απαιτούμενα μέτρα ασφαλείας.

Ένα δοχείο υπό πίεση απαγορεύεται να χρησιμοποιείται, όταν παρουσιάζει ελαττώματα που θέτουν σε κίνδυνο τους εργαζόμενους ή τρίτους.

Μπορείτε να προμηθευθείτε την οδηγία για τον εξοπλισμό υπό πίεση από τον εκδοτικό οίκο Beuth Verlag.

Χρησιμοποιείτε αποκλειστικά γνήσια ανταλλακτικά IKA®!

Język wyjściowy: niemiecki



Προτού κάθε διαδικασίας καύσης πρέπει να ελεγχθεί η ακεραιότητα (βλ. κεφάλαιο „Leakage test”).

Wskazówki bezpieczeństwa



- **Προτού ενεργοποίησης πρέπει να διαβάσετε προσεκτικά τις οδηγίες και να ενημερωθείτε σχετικά με τις προϋποθέσεις ασφαλείας.**

- Η οδηγία λειτουργίας πρέπει να φυλάσσεται σε εύκολα προσβάσιμο μέρος για όλους.
- Συντηρείται, ώστε η εγκατάσταση να λειτουργεί αποκλειστικά από εξειδικευμένο προσωπικό.

- Przestrzegać wskazówek bezpieczeństwa, dyrektyw i przepisów bhp.

Zastosowanie:

Naczynia do roztwarzania model C 5010 i C 5012 można stosować wyłącznie do określania wartości opałowej paliw stałych i płynnych zgodnie z normą DIN 51900, BS 1016 T5, ISO 1928, ASTM 5468, ASTM 5865, ASTM 4809.

Użycie naczyń do roztwarzania dozwolone jest tylko razem z kalorymetrem firmy IKA® model C 200, C 2000, C 5000.

Warunki użycia:

Maksymalna wartość **energii wprowadzonej** do naczynia do roztwarzania nie może przekraczać **40000 J**. (Zgodnie z powyższym należy wybrać odpowiednią masę próbki). Nie należy przekraczać dopuszczalnego **ciśnienia roboczego** wynoszącego **230 bar (23 MPa)**. Nie należy przekraczać maksymalnej dopuszczalnej **temperatury roboczej** wynoszącej **50 °C**.

W naczyniu nie należy umieszczać zbyt dużej ilości próbki. Naczynie do roztwarzania napełnić tlenem tylko do uzyskania ciśnienia o wartości maks. **40 bar (4 MPa)**. Ustawienia ciśnienia należy sprawdzać na reduktorze ciśnienia.

Substancje wybuchowe:

Niektóre substancje podczas spalania wykazują właściwości wybuchowe (np. z uwagi na obecność nadtlenu), które mogą spowodować pęknięcie naczynia do roztwarzania.

Standardowych modeli naczyń do roztwarzania C 5010 i C 5012 nie wolno stosować do wykonywania badań na próbkach substancji wybuchowych. W przypadku takich substancji konieczne jest użycie specjalnego wysokociśnieniowego naczynia do roztwarzania w celu pobrania próbki!

Wskazówki dotyczące próbek:

Substancje o nieznanym sposobie zachowania w czasie spalania należy zbadać pod tym kątem przed rozpoczęciem procesu spalania w naczyniu do roztwarzania C 5010 i C 5012 (niebezpieczeństwo wybuchu).

W przypadku spalania **nieznanych próbek** należy wyjść z pomieszczenia lub **zachować bezpieczną odległość** od kalorymetru

Kwas benzoesowy wolno poddawać spalaniu wyłącznie w formie sprasowanej! Łatwopalny pył i proszek należy najpierw sprasować. Pył i proszek wysychające w piecu, np. wióry drewniane, siano, słoma itp. podczas spalania wykazują właściwości wybuchowe! Należy je najpierw zwilżyć! Łatwopalne ciecze o niskim ciśnieniu pary nie mogą stykać się bezpośrednio z włóknem bawełnianym! np. dwuwodorodwusiłoksan czterometylowy).

Pozostałości spalania, substancje pomocnicze:

Ponadto mogą powstawać np. toksyczne pozostałości procesu spalania w postaci gazów, popiołu lub osadów na wewnętrznych ściankach naczynia do roztwarzania.

Należy przestrzegać przepisów BHP obowiązujących dla danej czynności oraz stanowiska pracy. Należy zakładać sprzęt ochronny osobistej.

Należy przestrzegać przepisów bezpieczeństwa podczas posługiwania się próbkami przeznaczonymi do spalania, pozostałościami procesu spalania oraz substancji pomocniczych. Zagrożenie mogą stwarzać następujące rodzaje substancji: żrące, łatwopalne, wybuchowe, wywołujące zanieczyszczenia bakteriologiczne, toksyczne.

Tlen:

Podczas obchodzenia się z tlenem należy przestrzegać odpowiednich przepisów.

Wskazówka dotycząca zagrożenia: Tlen w postaci sprężonej sprzyja powstawaniu pożarów; w intensywny sposób wspomaga proces spalania; może gwałtownie reagować z substancjami palnymi. **Nie stosować oleju ani smaru!**

Stosowanie tygli ze stali szlachetnej:

Podczas stosowania tygli ze stali szlachetnej po każdym użyciu należy sprawdzać ich stan techniczny.

W wyniku zmniejszenia grubości materiału tygiel może ulec spaleniowi i uszkodzić naczynie do roztwarzania C 5010 i C 5012.

Ze względów bezpieczeństwa tygli nie wolno dłużej używać po ich zastosowaniu w maks. 25 procesach spalania.

Specyfikacja naczynia do roztwarzania:

Naczynie do roztwarzania zostało wyprodukowane zgodnie z Dyrektywą 97/23/WE w sprawie urządzeń ciśnieniowych. Świadczy o tym **znak CE** z numerem identyfikacyjnym wymienionej jednostki. Naczynie do roztwarzania zostało zaklasyfikowane jako urządzenie ciśnieniowe klasy III. Naczynie do roztwarzania zostało poddane badaniu prototypu zgodnie z wymogami WE. Deklaracja zgodności CE potwierdza, że niniejsze naczynie do roztwarzania odpowiada urządzeniu ciśnieniowemu opisanemu w zaświadczeniu o dokonaniu próby prototypu. Naczynie do roztwarzania zostało poddane próbie ciśnieniowej przy **ciśnieniu kontrolnym 330 bar** oraz próbie szczelności z tlenem pod ciśnieniem 30 bar.



Naczynia do roztwarzania C 5010 i C 5012 są **autoklawami** badawczymi i po każdym użyciu wymagają sprawdzenia przez **rzeczoznawcę**.

Pod pojęciem „każde użycie” należy rozumieć także serię badań, które wykonano w warunkach jednakowych pod względem ciśnienia i temperatury. Autokławy badawcze należy stosować w specjalnych komorach (**IKA**® C 200, C 2000, C 5000).

Regularne badania:

Naczynia do roztwarzania wymagają regularnej kontroli (badania wewnętrzne oraz ciśnieniowe) przez rzeczoznawcę. Czas wykonania badań użytkownik powinien ustalić na podstawie doświadczenia, sposobu eksploatacji i badanego materiału.

Deklaracja zgodności traci swoją ważność, jeżeli w autoklawach badawczych zostały dokonane modyfikacje mechaniczne lub na skutek bardzo silnej korozji nie można zagwarantować wytrzymałości urządzeń (np. korozja wżerowa pod wpływem halogenów, patrz rozdział „Halogeny C 5012”).



Szczególnie **gwinty** na korpusie naczyń do roztwarzania oraz nakrętkę złączkowej są podatne na silne zużycie i w związku z tym wymagają regularnej kontroli pod kątem **zużycia**.

Należy sprawdzać stan uszczelek oraz zapewnić sprawność urządzenia poprzez kontrolę szczelności (patrz rozdz. „Leakage test”).

Jeżeli konserwacja, w szczególności badanie ciśnieniowe, nie zostanie przeprowadzone lub zostanie wykonane nieprawidłowo, istnieje niebezpieczeństwo ewentualnego pęknięcia zbiornika ciśnieniowego lub niekontrolowanego wewnętrznego pożaru elektrod i spalenie uszczelek (efekt palnika spawalniczego). Zagrożenie dla zdrowia i życia!

Badania ciśnieniowe oraz prace serwisowe naczyń do roztwarzania mogą być wykonywane tylko przez **rzeczoznawców**.

Wytyczne producenta: po wykonaniu 1000 badań lub po roku użytkowania, bądź wcześniej w zależności od zastosowania, naczynie do roztwarzania należy przesłać do zakładu producenta w celu wykonania badania i w razie potrzeby – naprawy.

Definicja rzeczoznawcy:

W myśl niniejszej instrukcji obsługi za rzeczoznawcę uznaje się osobę, która:

1. z uwagi na swoje wykształcenie, wiedzę oraz umiejętności praktyczne nabyła doświadczenie gwarantujące prawidłowe wykonanie badań,
2. jest niezawodna,
3. wykonuje badania w sposób niezależny,
4. posiada niezbędną aparaturę badawczą,
5. może zaświadczyć, że spełnia wymogi opisane w pkt. 1.

Eksploatacja naczyń ciśnieniowych:

Podczas eksploatacji naczyń ciśnieniowych należy przestrzegać krajowych wytycznych i ustaw! Osoba eksploatująca naczynia ciśnieniowe ma obowiązek dbać o ich nienaganny stan techniczny, stosować je w prawidłowy sposób, kontrolować, niezwłocznie dokonywać niezbędnej konserwacji i napraw oraz podejmować środki bezpieczeństwa odpowiadające warunkom eksploatacji.

Nie wolno używać naczyń ciśnieniowych, jeżeli wykazuje wady stwarzające zagrożenie dla pracowników lub osób trzecich.

Dyrektywę w sprawie urządzeń ciśnieniowych można nabyć w wydawnictwie Verlag Beuth.

Używać tylko oryginalnych części zamiennych IKA®!

Výchozí jazyk: němčina



Bezpečnostní upozornění



• **Před uvedením přístroje do provozu si kompletně přečtete návod k použití a dodržujte pečlivě bezpečnostní pokyny.**

- Návod k provozu uložte, aby byl přístupný pro všechny příslušné pracovníky.
- Dbejte na to, aby s přístrojem pracoval pouze řádně vyškolený personál.
- Dodržujte bezpečnostní instrukce, směrnice, předpisy pro zajištění bezpečnosti práce a předpisy protiúrazové zábrany.

Účel použití:

Rozkládací nádoby C 5010 a C 5012 je povoleno používat jen k určování výhřevnostipevných a kapalných paliv podle norem DIN 51900, BS 1016 T5, ISO 1928, ASTM5468, ASTM 5865, ASTM 4809.

Provozování rozkládacích nádob je povoleno jen ve spojení s kalorimetrem IKA® C 200, C 2000, C 5000.

Provozní podmínky:

Maximální přívod energie do rozkládací nádoby nesmí překročit **40000 J**. (V souladu s tím zvolte zkušební hmotu). **Přípustný provozní tlak 230 bar (23 MPa)** nesmí být překročen. Nepřekračujte maximální **přípustnou provozní teplotu 50 °C**.

Do rozkládací nádoby naplňte přiměřeně množství vzorku. Rozkládací nádobu naplňte kyslíkem jen do tlaku max. **40 bar (4 MPa)**. Nastavený tlak zkontrolujte na redukčním ventilu.



Před každým spalováním proveďte zkoušku těsnosti (viz kap. „Leakage test“).

Výbušné látky:

Některé látky mají sklon ke spalování formou výbuchu (například na základě tvorby peroxidu), který by mohl způsobit roztržení nádoby.

Je zakázáno používat standardní rozkládací nádoby C 5010 a C 5012 k pokusům s výbušnými vzorky. U těchto látek používejte k umístění vzorku vždy speciální vysokotlaké rozkládací nádoby!

Upozornění ke vzorku:

U látek, jejichž chování při hoření není známo, musí být před spalováním v nádobách C 5010 a C 5012 zjištěno jejich chování při spalování (nebezpečí výbuchu).

Při spalování **neznámých** vzorků opusťte prostor nebo se **zdržujte v bezpečné vzdálenosti** od kalorimetru.

Kyselinu benzoovou je povoleno spalovat jen ve stlačené podobě! Hořlavé prachy a prášky musí být nejdříve slisovány. Prachy a prášky vysušené v peci (například dřevěné třísky, sláma apod.) hoří výbušně! Nejdříve musí být zvlhčeny! Lehce hořlavé kapaliny s nízkým tlakem par se nesmí nikdy dostat do přímého kontaktu s bavlněným vláknem (například tetrametyldihydrogensiloxan)!

Zbytky po spalování, pomocné materiály:

Dále mohou po reakci zůstat například jedovaté zbytky ze spalování v podobě plynů, popela nebo usazenin na vnitřní stěně rozkládací nádoby.

Respektujte předpisy úrazové prevence platné v místě vykonávané činnosti a na pracovišti. Používejte své osobní ochranné pomůcky a vybavení.

Při manipulaci se spalovanými vzorky, zbytky po spalování a pomocnými látkami respektujte bezpečnostní předpisy. Nebezpečí mohou vycházet například z následujících látek: žiraviny, hořlaviny, výbušniny, bakteriologicky znečištěné látky, jedy.

Kyslík:

Při manipulaci s kyslíkem dodržujte příslušné předpisy.

Informace o nebezpečí: Kyslík jako stlačený plyn podporuje požár; intenzivně nepodporuje hoření; s hořlavinami může reagovat bouřlivě. **Nepoužívejte olej ani tuk!**

Použití tyglíků z nerezové oceli:

Při použití tyglíků z nerezové oceli po každém pokusu pečlivě zkontrolujte jejich stav.

Snížením tloušťky materiálu může dojít k propálení tyglíku a tím k poškození rozkládací nádoby C 5010 a C 5012.

Po nejvýše 25 spalováních je z bezpečnostních důvodů zakázáno tyglík nadále používat.

Specifikace rozkládací nádoby:

Rozkládací nádoba se vyrábí podle směrnice o tlakových přístrojích 97/23/ES. Identifikovat ji lze podle **znaku CE** s identifikačním číslem autorizovaného pracoviště. Rozkládací nádoba je tlakový přístroj kategorie III. Rozkládací nádoba byla podrobena typové zkoušce ES. S prohlášením o shodě CE od nás dostáváte potvrzení, že tato rozkládací nádoba odpovídá tlakovému zařízení popsanému v osvědčení z typové zkoušky ES. Rozkládací nádoba byla podrobena tlakové zkoušce se **zkušebním tlakem 330 bar** a zkoušce těsnosti s kyslíkem pod tlakem 30 bar.



Rozkládací nádoby C 5010 a C 5012 jsou **pokusné autoklávy** a po použití musí být zkontrolovány **odborníkem**. Pod pojmem použití je třeba chápat také řadu pokusů, které se provádějí například při stejném namáhání z hlediska tlaku a teploty. Pokusné autoklávy musí být provozovány ve zvláštních komorách (**IKA®** C 200, C 2000, C 5000).

Periodické kontroly a zkoušky:

Rozkládací nádoby musí být podrobeny pravidelným zkouškám (vnitřní zkoušky a tlakové zkoušky) prováděným odborníky; jejich doba konání musí být stanovena provozovatelem na základě jeho zkušeností, způsobu provozu a zpracovávaného materiálu.

Prohlášení o shodě pozbývá platnosti, pokud se na pokusných autoklávech provedou jakékoli mechanické úpravy nebo pokud již není v důsledku silné koroze zajištěna dostatečná pevnost (např. důlková koroze způsobená halogeny, viz kapitolu „Halogeny C 5012“).



Zvláště **závit** na tělesu rozkládací nádoby a převlečná matice jsou vystaveny vysokému namáhání, a proto je pravidelně třeba zkontrolovat jejich **opotřebení**.

Je třeba zkontrolovat stav těsnění a funkci ověřit zkouškou těsnosti (viz kap. „**Leakage test**“).

Jestliže se údržba, zvláště tlaková zkouška, neprovede vůbec nebo se neprovede řádným způsobem, hrozí v důsledku možného roztržení tlakové nádoby nebo nekontrolovaného vnitřního hoření elektrod a vyhoření těsnění (efekt svařovacího hořáku) nebezpečí zranění či ohrožení života!

Tlakové zkoušky a servisní práce na rozkládací nádobě smí provádět jen oprávnění odborní pracovníci.

Předepisujeme, že rozkládací nádoba musí být po 1000 provedených pokusech nebo po jednom roce nebo podle používání i dříve zaslána do našeho závodu ke kontrole a případně k opravě.

Definice kvalifikovaného odborníka:

Odborník ve smyslu tohoto návodu k použití je pouze osoba, která

1. na základě vlastního vzdělání, svých znalostí a zkušeností získaných praktickou činností může nabídnout záruku, že zkoušku provede řádně,
2. je odpovídajícím způsobem spolehlivá,
3. z hlediska zkušební činnosti nepodléhá žádným nařízením,
4. je-li to třeba, disponuje vlastními zkušebními zařízeními,
5. je schopna podat vhodný důkaz předpokladů uvedených v bodu 1.

Provoz tlakových nádob:

Při provozu tlakových nádob musí být dodrženy národní směrnice a zákony! Provozovatel tlakového zařízení je povinen udržovat tlakové zařízení v řádném stavu, řádně ho provozovat, sledovat, provádět neprodleně nápotřebné práce údržby a oprav a podle okolností přijímat a realizovat potřebná bezpečnostní opatření.

Tlaková nádoba nesmí být provozována, pokud vykazuje nedostatky, kterými by mohli být ohroženi zaměstnanci nebo jiné osoby.

Směrnice o tlakových zařízeních si lze zakoupit v nakladatelstvích Beuth Verlag.

Používejte pouze originální náhradní díly od společnosti IKA®!



Minden égetés előtt végezzen el egy tömítettség vizsgálatot (lásd a „Leakage test” c. fejezetet).

Biztonsági utasítások



- **Üzembehelyezés előtt gondosan olvassa el a használati utasítást, és vegye figyelembe a biztonsági előírásokat.**

- A használati utasítást tárolja olyan helyen, ahol mindenki hozzáférhet.
- Ügyeljen arra, hogy a készüléken csak megfelelően kioktatott személy dolgozzon.
- Tartsa be a biztonsági előírásokat, valamint a munkavédelmi és balesetelhárítási szabályok irányelveit.

Alkalmazás célja:

A C 5010 és C 5012 elemző edényeket csak szilárd és folyékony üzemanyagok fűtőértékének meghatározására szabad használni a DIN 51900, BS 1016 T5, ISO 1928, ASTM 5468, ASTM 5865, ASTM 4809 szabványok előírásai szerint.

Az elemző edények csak a C 200, C 2000, C 5000 IKA® kaloriméterekkel együtt használhatók.

Üzemelési feltételek:

Az elemző edényben a maximális **energiabevitel** nem haladhatja meg a **40000 J** értéket. (Ennek megfelelően válassza ki a vizsgálati minta tömegét). A megengedett **230 bar üzemi nyomást** nem szabad túllépni. A megengedett maximális **50 °C üzemi hőmérsékletet** nem szabad túllépni. Ne töltsön túl sok vizsgálati mintát az elemző edénybe. Az elemző edényt oxigénnel legfeljebb **40 bar** nyomásig töltsse fel. A beállított nyomást egy nyomáscsökkentő szeleppel vezérelje.

Robbanásveszélyes anyagok:

Néhány anyag hajlamos a robbanásszerű elégésre (pl. peroxidképződés következtében), amely eltörheti az elemző edényt.

A C 5010 és C 5012 szabványos elemző edényeket nem szabad robbanásveszélyes minták vizsgálatára használni. Ilyen anyagok vizsgálatkor feltétlenül nagynyomású elemző edényt használjon a minták elhelyezésére!

Mintával kapcsolatos megjegyzések:

Azokat az anyagokat, amelyeknek az égési tulajdonságait nem ismeri, a C 5010 és C 5012 elemző edényben végzett vizsgálat előtt ellenőrizze (robbanásveszély).

Ha ismeretlen mintát éget el, hagyjon teret vagy tartson távolságot a kalorimétertől.

A benzoesavat csak préselt formában égesse! Az éghető porokat először préselje össze. Kályhában szárított porok, pl. faforgács, széna vagy szalma robbanással égnek el! Ezért először nedvesítse be őket! Könnyen gyulladó, alacsony gőznyomású folyadékok ne érintkezzenek közvetlenül gyapotszálakkal! pl. a tetrametil-dihidrogén-sziloxán!

Égési maradékok, segédanyagok:

Az elemző edény belső falán pl. mérgező égéstermékek maradhatnak gáz, hamu vagy csapadék formájában.

Tartsa be a tevékenységre és a munkahelyre érvényes balesetvédelmi előírásokat. Viselje a személyes védőfelszerelést.

A vizsgálati minták, az égési maradékok és a segédanyagok kezelése során tartsa be az érvényes biztonsági előírásokat. A következő anyagok okozhatnak pl. veszélyhelyzetet: maró, könnyen gyulladó, robbanásveszélyes, baktériumokkal fertőzött, és mérgező anyagok.

Oxigén:

Oxigén használatakor tartsa be a megfelelő előírásokat.

Vészjelzés: az oxigén tömény gáz formában táplálja az égést; elősegíti az intenzív gyulladást, hevesen reagálhat éghető anyagokkal. **Ne használjon olajat vagy zsírt!**

Rozsdamentes acél tégely használata:

Ha rozsdamentes acél tégelyeket használ, minden kísérlet után gondosan ellenőrizze az állapotát.

Ha az anyag vastagsága csökken a tégely eléghet és tönkretelheti a C 5010 és C 5012 elemző edényt.

Legfeljebb 25 égetés után a tégely biztonsági okok miatt tovább nem használható.

Az elemző edény specifikációja:

Az elemző edény a nyomás alatt működő készülékekre vonatkozó 97/23/EU számú irányelvnek megfelelően készült. A megnevezés helyén a azonosító szám mellett megtalálható a **CE-jel** is. Az elemző edény egy III. kategóriás nyomás alatt működő készülék. Az elemző edényt alátetítettük egy EU gyártási minta ellenőrzésnek. A CE konformitási nyilatkozattal együtt kap egy tanúsítványt, hogy ez az elemző készülék az EU gyártási minta ellenőrzésen megfelelt készülékkel azonos minőségű. Az elemző edényt **330 bar vizsgáló nyomáson** végrehajtott nyomáspróbának és 30 bar nyomású oxigénnel végrehajtott tömítettségi vizsgálatnak vetették alá.



A C 5010 és C 5012 elemző edények kísérleti **autoklávok** és minden használat után szakértői vizsgálatnak kell alávetni őket.

Egy használatnak értünk egy vizsgálsorozatot is, amely kb. azonos igénybevétellel, tehát azonos nyomáson és hőmérsékleten folyik le. A kísérleti autoklávokat különleges kamrákban (**IKA®** C 200, C 2000, C 5000) kell működtetni.

Ismételt vizsgálatok:

Az elemző edényeket **szakértő által végrehajtott** ismételt vizsgálatoknak (belső ellenőrzések és nyomáspróbák) kell alávetni, melyek időpontját a tapasztalatok, a működtetés és az adagok alapján az üzemeltető határozza meg.

A megfelelőségi nyilatkozat érvénytelen, ha a kísérleti autoklávon mechanikai változtatásokat hajtanak végre, vagy ha erős korrózió miatt a szilárdság már nem garantált (pl. lyukkorrózió halogének révén, lásd a „C 5012 halogének” című fejezetet).



Különösen a **csavarmenet** az elemző edényen és a hollandi anya van kitéve erős igénybevételnek, ezért rendszeresen ellenőrizze a **kopását**.

Ellenőrizze a tömítések állapotát és tömítettségi vizsgálattal biztosítsa a működést (lásd a „Leakage test” c. fejezetet).

Amennyiben a karbantartás és különösen a nyomáspróba végrehajtására nem vagy nem szakszerűen kerül sor, a nyomástartó edény lehetséges szétrepedése vagy az elektródák véletlenszerű belső égése és a tömítések leégése (hegesztőpisztoly-effektus) baleset- és életveszélyes állapotot eredményezhet.

Az elemző edény nyomáspróbáját és javítását csak szakember végezheti. **Előírjuk, hogy az elemző edényt 1000 vizsgálat vagy egy év használat után vagy az alkalmazástól függően esetleg korábban küldje vissza a cégünkhöz felülvizsgálatra, szükség esetén javításra.**

Szakértő meghatározása:

A használati utasításban értelmezett szakértnek csak az tekinthet, aki

1. képzettsége, ismeretei és gyakorlati tevékenysége során szerzett tapasztalatai alapján biztosítékot jelent arra, hogy a vizsgálatokat rendszerben végrehajtja,
2. rendelkezik a szükséges megbízhatósággal,
3. a vizsgálati tevékenységet nem utasításra végzi,
4. szükség esetén rendelkezik a megfelelő vizsgáló eszközökkel,
5. megfelel en bizonyítja az 1. pontban szerepl feltételek meglétét.

Nyomástárolók működtetése:

A nyomástárolók működtetésével kapcsolatban vegye tekintetbe a nemzeti irányelveket és törvényeket!

Aki egy nyomástárolót üzemeltet, tartsa megfelelő állapotban, működtesse és ellenőrizze megfelelően, a szükséges karbantartásokat és javításokat haladéktalanul végezze el és hajtsa végre a szükséges biztonsági intézkedéseket.

A nyomástárolót ne használja, ha olyan hibája van, amely az üzemeltetőt vagy külső személyt veszélyezteti.

A nyomástároló berendezések irányelveit a Beuth Verlag kiadónál szeresheti be.

Csak eredeti IKA® alkatrészeket használjon!

Izvorni jezik: nemščina



Varnostna navodila



- **Pred zagonom v celoti preberite Priročnik za uporabo in upoštevajte varnostna navodila.**

- Priročnik za uporabo shranite na vsem dostopnem mestu.
- Poskrbite, da z napravo dela le izučeno osebe.
- Upoštevajte varnostna navodila, smernice in predpise za varstvo pri delu ter preprečevanje nesreč.

Namen uporabe:

Kalorimetski posodi C 5010 in C 5012 lahko uporabljate samo za določitev zgorevnih vrednosti trdih in tekočih goriv glede na DIN 51900, BS 1016 T5, ISO 1928, ASTM 5468, ASTM 5865 in ASTM 4809.

Upravljanje kalorimetskih posod je dovoljeno samo v povezavi s kalorimetri IKA® C 200, C 2000, C 5000.

Pogoji delovanja:

Maksimalna **energija** v kalorimetski posodi ne sme presežati **40000 J** (v skladu s temi navodili izberite vzorčno maso). Dovoljeni **delovni tlak 230 barov (23 MPa)** ne sme biti presežen. Maksimalna dovoljena **delovna temperatura 50 °C** ne sme biti presežena.

Kalorimetske posode ne napolnite s preveč vzorca. Napolnite jo s kisikom največ do tlaka **40 barov (4 MPa)**. Nastavljeni tlak preverite na reduktorju tlaka.



Pred vsakim sežiganjem izvedite testiranje tesnosti (glejte poglavji „Leakage test“).

Eksplodivne snovi:

Nekatere snovi zgorevajo eksplozivno (npr. zaradi nastajanja peroksida). Zaradi tega lahko kalorimetska posoda poči.

Standardnih kalorimetskih posod C 5010 in C 5012 ne smete uporabljati za raziskave na vzorcih z možnostjo eksplozije. Za te snovi morate nujno uporabiti posebno visokotlačno kalorimetsko posodo za sprejem vzorcev!

Navodila za vzorce:

Pri snoveh, pri katerih način zgorevanja ni poznan, morate pred zgorevanjem v kalorimetskih posodah C 5010 in C 5012 preveriti način zgorevanja (nevarnost eksplozije).

Če sežigate **neznane** vzorce, zapustite prostor ali pa imejte zadostno **varnostno razdaljo** do kalorimetra.

Benzojevo kislino lahko sežigate samo v stisnjeni obliki!

Različne vnetljive vrste prahu in praškov morate najprej stisniti. Zunaj posušene različne vrste prahu in praškov, kot so npr. ostružki, seno, slama itd., zgorevajo eksplozivno! Najprej jih morate navlažiti! Hitro vnetljive tekočine z nizkim parnim tlakom ne smejo priti v neposreden stik z bombažnimi vlakni (npr. tetrametil dihidrogen di-siloksan)!

Ostanki zgorevanja, pomožne snovi:

Na notranji steni kalorimetske posode so še vedno možni npr. toksični ostanki zgorevanja v obliki plinov, pepela ali usedlin.

Upoštevajte navodila za preprečevanje nesreč, ki veljajo za to dejavnost in delovno mesto. Nosite osebno varnostno obleko.

Pri delu z vzorci za zgorevanje, ostanki zgorevanja in s pomožnimi snovmi morate upoštevati konkretne varnostne predpise. Nevarnost obstaja npr. pri naslednjih snoveh: jedkih, hitro vnetljivih, z možnostjo eksplozije, bakterijsko kontaminiranih, toksičnih.

Kisik:

Pri delu s kisikom upoštevajte ustrezne predpise.

Navodilo za nevarnost: Kisik kot zgoščen plin spodbuja ogenj; močno podpira zgorevanje; silovito se lahko odzove z gorljivimi snovmi. **Ne uporabljajte olja ali maziv!**

Uporaba jeklenih loncev:

Pri uporabi jeklenih loncev morate po vsakem poskusu natančno preveriti njihovo stanje.

Zaradi zmanjšane trdote materiala lahko lonec zgori in kalorimetski posodi C 5010 in C 5012 poškoduje.

Po največ 25 sežigih loncev iz varnostnih razlogov ne smete več uporabljati.

Specifikacije kalorimetske posode:

Kalorimetska posoda se izdeluje v skladu s smernicami za tlačne naprave 97/23/EG. To je možno prepoznati na **CE-znaku** z razpoznavno številko navedenega mesta. Kalorimetska posoda je tlačna naprava III. kategorije. Preizkušena je bila v skladu s tipskim vzorcem EG. Z izjavo CE o skladnosti prejmete potrdilo, da ta kalorimetska posoda ustreza tlačni napravi, ki je opisana v certifikatu EG o kontroli skladnosti s tipskim vzorcem. Pri kalorimetski posodi je bilo izvedeno testiranje s **kontrolnim tlakom 330 barov** in testiranje tesnosti s kisikom 30 barov.



Kalorimetrski posodi C 5010 in C 5012 sta preskusna **avtoklava** in po vsaki uporabi ju mora preveriti izvedenec. Pod posamezno uporabo lahko razumemo tudi serijo poskusov, ki se izvaja pri približno enaki obremenitvi glede tlaka in temperature. Poskusne avtoklave morate upravljati v posebnih komorah (**IKA®** C 200, C 2000, C 5000).

Periodična testiranja:

Izvedenec mora pri kalorimetrskih posodah izvajati periodična testiranja (notranja testiranja in testiranja tlaka). Uporabnik določi čas na podlagi izkušenj, načina delovanja in talilnega območja.

Izjava o skladnosti ni veljavna, če na avtoklavah za poskuse izvedete mehanske spremembe ali če zaradi močne korozije trdnost ni več zagotovljena (npr. luknjičavost zaradi halogenov, glejte poglavje „Halogeni C 5012“).



Še zlasti **navoj** na telesu kalorimetske posode in prekrivna matica sta zelo obremenjena, zato morate redno preverjati njuno **obrabo**.

Preverjati morate stanje tesnil in s testiranjem tesnosti zagotavljati delovanje (glejte poglavji „Leakage test“).

Če vzdrževalna dela, zlasti preverjanje tlaka, niso izvedena ali niso izvedena strokovno, lahko morebiti pride do razpoka tlačne posode ali nenadzorovanega požara v notranjosti elektrod in izgorenja tesnil (učinek varilnega aparata). To je nevarno za zdravje in življenje!

Testiranja tesnosti in servisna dela na kalorimetrski posodi sme opravljati samo izvedenec.

Predpisujemo, da morate kalorimetro posodo po 1000 poskusih ali po enem letu, glede na uporabo pa lahko tudi prej, poslati v naš obrat na kontrolo ali po potrebi v popravilo.

Definicija izvedenca:

Izvedenec je v smislu tega navodila za uporabo samo tista oseba, ki izpolnjuje naslednje pogoje:

1. Zaradi svoje izobrazbe, znanja in izkušenj, ki si jih je pridobila s praktičnim delovanjem, lahko zagotavlja, da so bila testiranja izvedena v skladu s predpisi,
2. Je ustrezno zanesljiva,
3. Za testiranje nima drugih navodil,
4. Če je potrebno, ima ustrezne prostore za testiranje,
5. Ima ustrezna dokazila o pogojih, ki so navedeni v 1. točki.

Upravljanje tlačnih posod:

Pri delovanju tlačnih posod morate upoštevati nacionalne smernice in zakone! Tisti, ki dela s tlačno posodo, mora zagotavljati, da je v brezhibnem stanju, jo pravilno upravljati, nadzorovati, takoj izvesti potrebna vzdrževanja in popravila ter vedno zagotavljati varnostne ukrepe, ki so v skladu z okoliščinami.

Tlačna posoda ne sme delovati, e je nepopolna, ker to lahko ogrozi zaposlene in tretje osebe.

Smernice za tlačne posode lahko prejmete pri založbi Beuth Verlag.

Uporabljajte samo originalne nadomestne dele IKA®!



Bezpečnostné pokyny



- **Prečítajte si celý návod na obsluhu už pred uvedením zariadenia do prevádzky a rešpektujte bezpečnostné pokyny.**

- Návod na obsluhu uložte tak, bol prístupný pre každého.
- Dbajte, aby so zariadením pracovali iba zaškolení pracovníci.
- Dodržiavajte bezpečnostné pokyny, smernice, predpisy na ochranu zdravia pri práci a na predchádzanie úrazom.

Účel použitia:

Rozkladné nádoby C 5010 a C 5012 sa môžu používať iba na určovanie výhrevnosti pevných a kvapalných palív podľa noriem DIN 51900, BS 1016 T5, ISO 1928, ASTM 5468, ASTM 5865 a ASTM 4809.

Prevádzkovanie rozkladných nádob je dovolené len v spojení s kalorimetrami **IKA®** C 200, C2000 o C5000.

Prevádzkové podmienky:

Maximálna **pridaná energia** do rozkladnej nádoby nesmie prekročiť **40000 J**. (S ohľadom na túto požiadavku zvolte hmotnosť vzorky). Dovoľený **pracovný tlak 230 barov (23 MPa)** nesmie byť prekročený. Maximálna dovoľená **prevádzková teplota 50 °C** nesmie byť prekročená. Do rozkladnej nádoby nevkladajte príliš veľké množstvo vzorky. Rozkladnú nádobu naplňajte kyslíkom iba do tlaku max. **40 barov (4 MPa)**. Nastavený tlak kontrolujte pomocou redukčného ventilu.



Pred každým spaľovaním vykonajte skúšku na tesnosť (pozri kapitolu „Leakage test“).

Výbušné látky:

Niektoré látky majú sklon k explozívnejmu spaľovaniu (napr. v dôsledku tvorby peroxidu), čo by mohlo spôsobiť roztrhnutie rozkladnej nádoby.

Štandardné rozkladné nádoby C 5010 a C 5012 sa nesmú používať na skúšky s výbušnými vzorkami. Na tieto látky sa bezpodmienečne musí použiť špeciálna vysokotlaková rozkladná nádoba, do ktorej sa vloží vzorka!

Informácie o vzorke:

Látky, ktorých správanie pri horení nie je známe, sa pred spaľovaním v rozkladnej nádobe C 5010 a C 5012 musia podrobiť skúške na správanie pri horení (nebezpečenstvo výbuchu).

Pri spaľovaní **neznámych vzoriek** opustite miestnosť alebo dodržiavajte potrebnú vzdialenosť od kalorimetra.

Kyselínu benzoovú možno spaľovať iba v zlisovanej podobe! Horľavý prach a práškové materiály sa musia najprv zlisovať. Spaľovanie suchého prachu a práškových materiálov, napr. drevených triesok, sena, slamy atď. má explozívny priebeh! Musia byť najprv zvlhčené! Lahko zápalné kvapaliny s nižším tlakom pár sa nesmú dostať do priameho kontaktu s bavlňenými vláknami (napr. tetrametyldihydrogéndisiloxan!)

Popol a zvyšky po spaľovaní, pomocné materiály:

Po spaľovaní sa na vnútornej stene rozkladnej nádoby môže nachádzať napr. toxický popol a zvyšky po spaľovaní v podobe plynov, popola alebo vyžrážaných usadenín.

Rešpektujte predpisy na prevenciu úrazov platné pre danú činnosť a pre dané pracovisko. Používajte osobné ochranné pomôcky.

Pri manipulácii so vzorkami určenými na spaľovanie, zvyškami, splodinami po spaľovaní a s pomocnými látkami je potrebné rešpektovať príslušné bezpečnostné predpisy. Nebezpečenstvo môžu spôsobovať napr. nasledujúce látky: žieraviny, ľahko zápalné látky, výbušné látky, bakteriologicky kontaminované látky, toxické látky.

Kyslík:

Pri manipulácii s kyslíkom rešpektujte príslušné predpisy.

Upozornenie na nebezpečenstvo: Kyslík v podobe stlačeného plynu podporuje vznik a šírenie požiaru; podporuje intenzívne spaľovanie; môže prudko reagovať s horľavými látkami. **Nepoužívajte olej ani tuk!**

Používanie téglíkov z antikorovej ocele:

Pri použití téglíkov z antikorovej ocele sa po každom pokuse musí starostlivo skontrolovať ich stav.

V dôsledku zníženia hrúbky materiálu môže dôjsť k prepáleniu téglíka a poškodeniu rozkladnej nádoby C 5010 a C 5012.

Z bezpečnostných dôvodov sa téglíky po max. 25 spaľovacích pokusoch nesmú naďalej používať.

Špecifikácia rozkladnej nádoby:

Rozkladná nádoba sa vyrába v zhode so Smernicou o tlakových zariadeniach 97/23/ES. Túto skutočnosť osvedčuje **symbol CE** s identifikačným číslom notifikovaného orgánu. Rozkladná nádoba je tlakové zariadenie kategórie III. Rozkladná nádoba bola podrobená prototypovej skúške podľa ES. Vyhlásenie o zhode s CE osvedčuje, že táto rozkladná nádoba zodpovedá požiadavkám na tlakové zariadenie podľa osvedčenia o prototypovej skúške v zmysle požiadaviek ES. Rozkladná nádoba bola podrobená tlakovej skúške pri **skúšobnom tlaku 330 barov** a skúške na tesnosť s kyslíkom pri tlaku 30 barov.



Rozkladné nádoby C 5010 a C 5012 sú klasifikované ako testovacie **autoklávy** a musia byť po každom použití preskúšané znalcom v odbore.

Ako jednotlivé použitie musí byť chápaný aj rad pokusov, ktoré sa uskutočňujú pri približne rovnakom namáhaní so zreteľom na tlak a teplotu. Testovacie autoklávy sa musia prevádzkovať v osobitných komorách (**IKA®** C200, C2000 e C5000).

Periodické preskúšanie:

Rozkladné nádoby musí periodicky preskúšavať (vnútorné skúšky a tlakové skúšky) znalec v odbore, pričom periodicita skúšok bude stanovená prevádzkovateľom na základe skúseností, spôsobu použitia a materiálu vsádzky.

Vyhlasenie o zhode stráca platnosť, ak na skúšobných autoklávoch budú vykonané mechanické zmeny, alebo ak nemôže byť naďalej zaistená pevnosť v dôsledku veľmi intenzívnej korózie (napr. bodová korózia spôsobená halogénmi, pozri „halogén C 5012“).



Vysokému namáhaniu sú vystavené predovšetkým závit na telese rozkladnej nádoby a na presuvnej matici, preto sa musia pravidelne kontrolovať na opotrebenie.

Stav tesnení sa musí kontrolovať a skúškou na tesnosť sa musí zaručiť funkčnosť nádoby (pozri kapitolu „Leakage test“).

Ak sa údržba a predovšetkým tlaková skúška nevykonáva alebo sa vykonáva neodborne, hrozí v dôsledku prasknutej tlakovej nádoby alebo nekontrolovaného vnútorného požiaru elektród a vyhorenia tesnení (efekt zväracieho horáka) nebezpečenstvo ohrozenia života a zdravia!

Tlakové skúšky a servisné práce na rozkladnej nádobe môže vykonávať iba znalec v odbore.

Požadujeme, aby vždy po 1000 pokusoch alebo po uplynutí jedného roka, prípadne aj skôr, v závislosti od konkrétneho použitia, bola rozkladná nádoba odoslaná na preskúšanie resp. opravu do nášho závodu.

Definícia znalca v odbore:

Znalec v odbore v zmysle, používanom v tomto návode na obsluhu, je len osoba, ktorá

1. na základe svojho vzdelania, svojich vedomostí a svojich skúseností získaných z praktickej činnosti poskytuje záruku, že vykoná skúšky náležite,
2. zaručuje nevyhnutnú spoľahlivosť,
3. nie je jej povinná dodržiavať pokyny akéhokoľvek nadriadeného vo vzťahu k svojej skúšobníckej činnosti,
4. v prípade potreby disponuje príslušnými skúšobnými zariadeniami,
5. predloží vhodný doklad potvrdzujúci splnenie predpokladov uvedených v bode 1.

Prevádzkovanie tlakových nádob:

Pri prevádzkovaní tlakových nádob musia byť zohľadňované vnútroštátne predpisy a zákony!

Prevádzkovateľ tlakovej nádoby je povinný nádobu udržiavať v riadnom stave, náležite ju prevádzkovať, monitorovať, včas uskutočňovať potrebné práce pri starostlivosti a údržbe o ne a zabezpečovať bezpečnostné opatrenia primerané konkrétnym okolnostiam.

Tlaková nádoba sa nesmie prevádzkovať v prípade ak vykazuje nedostatky, ktoré by mohli ohrozovať zamestnancov alebo iné osoby.

Smernicu o tlakových zariadeniach si možno objednať z vydavateľstva Beuth Verlag.

Používajte len originálne náhradné diely spoločnosti IKA®!

Lähtekeel: saksa



Ohutusjuhised



• Lugege kasutusjuhend enne kasutuselevõttu täielikult läbi ja järgige ohutusnõudeid.

- Hoidke kasutusjuhend kõigile kättesaadavana.
- Jälgige, et seadmega töötaks ainult koolitatud personal.
- Jälgige ohutusnõudeid, juhiseid, töökaitse- ja õnnetuse vältimise eeskirju.

Kasutusotstarve:

Lagundamispaake C 5010 ja C 5012 tohib kasutada üksnes tahkete ja vedelate kütuste kütteväärtuse määramiseks vastavalt standarditele DIN 51900, BS 1016 T5, ISO 1928, ASTM 5468, ASTM 5865, ASTM 4809. Lagundamispaake on lubatud kasutada üksnes koos IKA®-kalorimeetriga C 200, C 2000, C 5000.

Ekspluatatsioonitingimused:

Energia sisendkogus lagundamispaaki ei tohi olla suurem kui **4000 džauli**. (Valige proovimiss sellele vastavalt.) Lubatud **töörõhku 230 baari (23 MPa)** ei tohi ületada. Suurimat lubatud **töötemperatuuri 50 °C** ei tohi ületada.

Ärge lisage lagundamispaaki liiga palju proovi. Täitke lagundamispaak hapnikuga vaid kuni maks. **40-baarise (4 MPa)** surveni. Kontrollige seadistatud survet reductoril.



Viige enne igat lagundamist läbi lekete kontroll (vt peatükk „Leakeage test“).

Plahvatavad ained:

Mõned ained kipuvad plahvatuslikult lagunema (nt peroksiidi moodustumise tõttu), mis võib põhjustada lagundamispaagi purunemise.

Standardseid lagundamispaake C 5010 ja C 5012 ei tohi kasutada plahvatusohtlike proovide uurimiseks. Nende ainete puhul tuleb proovivõtuks kasutada kindlasti spetsiaalset kõrgsurve-lagundamispaaki!

Nõuanded proovide kohta:

Ained, mille põlemiskäitumist ei tunta, tuleb enne nende põletamist lagundamispaagis C 5010 ja C 5012 uurida põlemiskäitumise suhtes (plahvatusoht).

Kui põletate **tundmatuid proove**, lahkuge ruumist või **hoiduge** kalori-meetrist **ohutusse** kaugusesse.

Bensoehapet tohib põletada üksnes pressitud kujul! Põlevad tolmu- ja pulbrid tuleb kõigepealt pressida. Ahjukuivad tolmu- ja pulbrid, nagu näiteks saepuru, hein, põhk jne, põlevad plahvatusohtlikult! Neid tuleb kõigepealt niisutada! Kergestiüttivad, madala aururõhuga vedelikud ei tohi puutada vahetult kokku puuvillakiududega (nt tetrametüüldivesinikdisiloksaan)!

Põlemisjäägid, abimaterjalid:

Lisaks on võimalik mürgiste põlemisjääkide teke gaaside, tuha või sademete kujul lagundamispaagi siseseintel.

Järgige töödele ja töökohal kehtivaid õnnetusjuhtumite vältimise eeskirju! Kandke isiklikku kaitsevarustust.

Põlemisproovide, põlemisjääkide ja abimaterjalide käsitsemisel tuleb järgida vastavaid ohutuseeskirju. Ohtlikud võivad olla nt järgmised ained: söövitavad, kergesti süttivad, plahvatusohtlikud, bakterioloogiliselt saastatud, mürgised.

Hapnik:

Järgige hapniku käsitsemisel vastavaid eeskirju.

Viide ohule: hapnik soodustab tihendatud gaasina tulekahju, intensiivset põlemist ja võib põlevate ainetega ägedalt reageerida. **Ärge kasutage õli ega määrdet!**

Roostevabast terasest tiigli kasutamine:

Roostevabast terasest tiiglite kasutamisel tuleb pärast igat katset kontrollida täpselt nende seisundit.

Materjali tiheduse vähenemisel võib tiigel ära põleda ja lagundamispaak C 5010 ja C 5012 kahjustada saada.

Ohutusest tulenevatel põhjustel ei tohi tiigleid enam pärast maks. 25 põletamist kasutada.

Lagundamispaagi spetsifikatsioon:

Lagundamispaagi on valmistatud vastavalt surveeadmete direktiivile 97/23/EÜ. Seda on võimalik näha **CE-märgistuselt** kontrolliasutuse tunnusnumbri järgi. Lagundamispaak on III kategooria surveeadme. Lagundamispaaki kontrolliti vastavalt EÜ tüübihindamisele. CE-vastavusdeklaratsiooniga kinnitame, et käesolev lagundamispaak koos EÜ tüübihindamistõendiga vastab kirjeldatud surveeadmele. Lagundamispaagile teostati survekontroll **survega 330 baari** ja lekete kontroll 30-baarise hapnikuga.



Lagundamispaagid C 5010 ja C 5012 on **katseautoklaavid** ja neid peab pärast igat kasutamist kontrollima **ekspert**.

Üks kasutamine tähendab antud juhul ka katsete seeriaid, mis on läbi viidud enam-vähem samades tingimustes surve ja temperatuuri osas. Katse-autoklaave tuleb kasutada spetsiaalsetes kambrites (**IKA**® C 200, C 2000, C 5000).

Korduvkontrollid:

Ekspertid peavad lagundamispaakide puhul läbi viima korduvaid kontrole (seesmised kontrollid ja survekontrollid). Kontrollide vahelise ajavahemiku määrab kindlaks käitaja vastavalt kogemustele, tööviisile ja lagundamispaagis kasutatavale materjalile.

Vastavusdeklaratsioon ei kehti katseautoklaavi mehaanilisel muutmisel või juhul, kui tugevus pole suure korrosiooni tõttu enam tagatud (nt halogeenidest tingitud punktkorrosioon, vt peatükki „Reaktsioonianuma C 5012 halogeenid“).



Lagundamispaagi kere **keermed** ja pesapeakruvi on eriti suure koormuse all ning seetõttu tuleb neid korrapäraselt kontrollida **kulumise** suhtes.

Tuleb kontrollida tihendite seisundit ja veenduda lekkekонтроlli abil nende toimivuses (vt peatükk „Leakeage test“).

Kui hooldus, eriti surveproov, jäetakse tegemata või tehakse asjatundmatult, esineb survemahuti võimaliku lõhkemise või elektrootide kontrollimatu sisepõlengu ja tihendite põlemise (keevituspõleti efekti) tõttu oht elule ja tervisele!

Lagundamispaagi survet tohivad kontrollida ja teenindustöid teostada üksnes **ekspertid**.

Juhime tähelepanu, et lagundamispaak tuleb kas pärast 1000 katset või ühe aasta pärast või olenevalt sellest, milline olukordadest varem tekib, meie tehasesse ülevaatusse/remonti saata.

Eksperti määratlus:

Käesoleva kasutusjuhendi mõistes on ekspert isik,

1. kes oma väljaõppe, teadmiste ja praktilise tegevuse käigus saadud kogemuste abil suudab tagada, et teostab kontrollid nõuetekohaselt,
2. kellel on nõutav usaldusväärsus,
3. kes ei pea oma kontrollitegevusega seoses järgima juhiseid,
4. kellel on vajadusel olemas sobivad katseseadmed,
5. kellel on olemas tõend punktis 1 nimetatud eelduste kohta.

Survepaakide kasutamine:

Survepaakidega töötamisel tuleb järgida riiklikke eeskirju ja seaduseid! Survepaagi kasutaja peab hoidma survepaaki nõuetekohases seisundis, seda nõuetekohaselt kasutama, jälgima, tegema vajalikke hooldus- ja remonditöid viivitamata ja võtma kasutusele asjaoludele vastavad ohutusmeetmed.

Survepaaki ei tohi kasutada, kui sellel on puudused, mis võivad ohustada töötajaid või kolmandaid isikuid.

Surveseadmete direktiivi on võimalik tellida kirjastusest Beuth Verlag.

Kasutage ainult IKA® originaalvaruos!

Originaalvaloda: väcu



Drošības norādes



• **Pirms iekārtas nodošanas ekspluatācijā uzmanīgi izlasiet lie tošanas instrukciju un ņemiet vērā drošības norādījumus.**

- Lietošanas instrukcijai jāatrodas visiem pieejamā vietā.
- Ar iekārtu atļauts strādāt tikai apmācītam personālam.
- Ņemiet vērā drošības norādījumus, direktīvas un darba aizsardzības un negadījumu novēršanas noteikumus.

Paredzētais lietojums:

Pārbaudes traukus C 5010 un C 5012 drīkst izmantot tikai cietas un šķidrās degvielas siltumspējas noteikšanai atbilstoši DIN 51900, BS 1016 T5, ISO 1928, ASTM 5468, ASTM 5865, ASTM 4809.

Pārbaudes traukus drīkst darbināt tikai savienojot ar **IKA®** kalorimetru C 200, C 2000, C 5000.

Darba nosacījumi:

Maksimālā **enerģijas pievade** pārbaudes traukā nedrīkst pārsniegt **40000 J** (saskaņā ar to izvēlieties parauga masu). Nedrīkst pārsniegt pieļaujamo **darba spiedienu 230 bar (23 MPa)**. Nedrīkst pārsniegt maksimālo **darba temperatūru 50 °C**.

Neiepildiet pārbaudes traukā pārāk daudz parauga. Piepildiet pārbaudes trauku ar skābekli, nepārsniedzot maksimālo spiedienu **40 bar (4 MPa)**. Pārbaudiet iestatīto spiedienu ar spiediena regulatoru.



Pirms sākt dedzināšanas procesu pārbaudiet blīvējumu (skat. nodaļu „Leakage test“).

Eksplozīvas vielas:

Dažas vielas sadeg eksplodējot (piem., veidojoties peroksīdiem), tādējādi pārbaudes trauks var sasprāgt.

Standarta pārbaudes traukus C 5010 un C 5012 nedrīkst izmantot eksplozīvu paraugu pētīšanai. Šo vielu pētījumos obligāti jāizmanto speciāls augstspiediena pārbaudes trauks parauga iepildīšanai!

Norādes par paraugu:

Vielas, kuru reakcija dedzināšanas procesā nav zināma, pirms dedzināšanas ir jāpārbauda pārbaudes traukā C 5010 un C 5012, lai noskaidrotu, kā šīs vielas reaģēs (eksplozijas risks).

Dedzinot **nezināmus paraugus**, jāatstāj telpa vai **jāatrodas drošā attālumā** no kalorimetra.

Benzoskābes drīkst dedzināt tikai tad, ja tās ir saspiestas!

Dedzināmus putekļus un pulverus vispirms ir jāsapresē. Krāsni kaltēti putekļveida un pulverveida materiāli, piemēram, koka skaidas, siens, salmi u.tml., degot eksplodē! Pirms dedzināšanas vispirms tie ir jāsamitrina! Viegli degoši šķīdumi ar zemu tvaika spiedienu (piem., tetrametildihydrogen-disiloksāns) nedrīkst nonākt tiešā kontaktā ar kokvilnas pavedieniem!

Sadegšanas atlikumi, palīgvielas:

Pie pārbaudes trauka iekšējām sienām iespējami toksiski sadegšanas atlikumi, piem., gāzes, pelni vai nogulsnes.

Ievērojiet spēkā esošos nelaimes gadījumu novēršanas noteikumus, kas attiecas uz darba vietu un darbību . Lietojiet personīgo aizsargaprīkojumu.

Strādājot ar dedzināmiem paraugiem, sadegšanas atlikumiem un palīgvielām, jāievēro atbilstoši drošības noteikumi. Apdraudējumu var radīt, piem., šādas vielas: kodīgas, viegli uzliesmojošas, eksplozīvas, bakterioloģiski piesārņotas, toksiskas.

Skābeklis:

Rikojoties ar skābekli, ievērojiet atbilstošos noteikumus.

Norāde par apdraudējumu: skābeklis kā saspiesta gāze veicina sadegšanas procesu; intensīvi veicina sadegšanu; var strauji reaģēt ar dedzināmām vielām. **Neizmantot eļļu vai smērvielas!**

Nerūsējoša tērauda tīģeļu izmantošana:

Izmantojot tīģeļus no nerūsējoša tērauda, pēc katra izmēģinājuma rūpīgi jāpārbauda to stāvoklis.

Samazinoties materiāla stiprībai, tīģelis var sadegt un sabojāt pārbaudes traukus C 5010 un C 5012.

Drošības apsvērumu dēļ tīģeļus nedrīkst izmantot vairāk nekā 25 dedzināšanas reizes.

Pārbaudes trauka specifiskācija:

Pārbaudes trauks ir izgatavots atbilstoši spiediena trauku direktīvai 97/23/EK. Tas norādīts **CE atbilstības marķējumā**, kurā ir ražotāja nosaukums un identifikācijas numurs. Pārbaudes trauks ir III kategorijas spiediena trauks. Pārbaudes traukam ir veikta EK būvizrādājumu pārbaude. Kopā ar EK atbilstības deklarāciju Jūs saņemat no mums apstiprinājumu, ka šis pārbaudes trauks atbilst EK būvizrādājumu pārbaudes apliecībā aprakstītajam spiediena traukam. Pārbaudes traukam veikta spiediena

pārbaude ar **pārbaudes spiedienu 330 bar** un blīvējuma pārbaude ar skābekli – spiediens 30 bar.



Pārbaudes trauki C 5010 un C 5012 ir pārbaudes **autoklāvi**, un tos pēc katras lietošanas reizes jāpārbauda **speciālistam**.

Ar lietošanas reizi saprot izmantošanas veidā līdzīgu pārbaucēju virkni – ar vienādu spiedienu un temperatūru. Pārbaudes autoklāvi jādarbina īpašās kamerās (**IKA® C 200, C 2000, C 5000**).

Regulāras pārbaudes:

Speciālistam ir jāveic regulāras trauku pārbaudes (iekšējās pārbaudes un spiediena pārbaudes), kuru veikšanas laiku nosaka lietotājs, ņemot vērā trauku izmantošanas ilgumu, veidu un tajos apstrādātās vielas.

Atbilstības deklarācija nav spēkā, ja laboratorijas autoklāvi tiek mehāniski pārveidoti vai ļoti stipras korozijas iedarbībā vairs nespēj nodrošināt vajadzīgo izturību (piem., halogēnu izraisīta čūlveida korozija, skat. nodaļu „Halogēni C 5012“).



Īpaši lielai slodzei ir pakļauta pārbaudes trauka korpusa un uzskrūvējamā uzgriežņa **vitne**, un tādēļ regulāri jāpārbauda tās **nolietojums**.

Jāpārbauda blīvju stāvoklis un blīvējuma funkcionēšana (skat. nodaļu „**Leakage test**“).

Ja apkope, it īpaši spiedienpārbaude, netiek veikta vispār vai netiek veikta lietpratīgi, pastāv risks, ka spiedieniekārta var uzsprāgt vai iekšā var nekontrolēti aizdegties elektrodi un apdegt blīvējumi (metināšanas degļa efekts). Bīstami dzīvībai!

Pārbaudes trauka spiediena pārbaudes un servisa darbus drīkst veikt tikai **speciālisti**.

Saskaņā ar mūsu norādi, pārbaudes trauku pēc 1000 izmēģinājumiem vai viena gada, vai intensīvas lietošanas gadījumā arī ātrāk ir jāsusūta uz mūsu rūpnīcu pārbaudes vai, ja nepieciešams, remonta veikšanai.

Speciālista definīcija:

Speciālists šīs lietošanas instrukcijas izpratnē ir persona, kura:

1. izglītības, zināšanu vai praktiskās darbības rezultātā uzkrātas pieredzes dēļ var garantēt noteikumiem atbilstošu pārbaudes veikšanu,
2. bauda uzticību,
3. nav pakļauta norādēm attiecībā uz pārbaudes darbībām,
4. ja nepieciešams, var izmantot piemērotas pārbaudes iekārtas,
5. var apliecināt 1. punktā minētos priekšnoteikumus.

Spiediena trauku darbība:

Lietojot spiediena traukus, jāievēro nacionālās direktīvas un normatīvie akti! Personas, kas izmanto spiediena trauku, pienākums ir rūpēties, lai spiediena trauks ir noteikumiem atbilstošs stāvoklī, izmantot to saskaņā ar noteikumiem, nekavējoties veikt nepieciešamos apkopes un remontdarbus, kā arī nepieciešamos drošības pasākumus.

Spiediena trauku nedrīkst izmantot, ja tam ir bojājumi, kuru dēļ darbinieki vai trešās personas var gūt ievainojumus.

Direktīvu par spiediena traukiem Jūs varat saņemt Beuth Verlag izdevuma formā.

Izmantojiet vienīgi oriģinālās IKA® rezerves detaļas!

Originalo kalba: vokiečių



Saugos reikalavimai



• **Prieš pradėdami naudotis prietaisu, perskaitykite visą naudojimo instrukciją ir laikykitės saugos reikalavimų.**

- Naudojimo instrukciją laikykitė visiems prieinamoje vietoje.
- Prietaisu leidžiama dirbti tik apmokytiems darbuotojams.
- Laikykitės saugos reikalavimų, direktyvų, darbo saugos ir nelaimin gū atsitikimų prevencijos taisyklių.

Naudojimo paskirtis:

Uždaromi indai C 5010 ir C 5012 gali būti naudojami tik kieto ir skysto kuro pagal DIN 51900, BS 1016 T5, ISO 1928, ASTM 5468, ASTM 5865, ASTM 4809 degimo šilumai nustatyti.

Uždaromą indą leidžiama naudoti tik kartu su „IKA®“ kalorimetru C 200, C 2000, C 5000.

Eksploatavimo sąlygos:

Didžiausia į uždaromo indo vidų **tiekiama galia** negali viršyti **40000 J**. (Pagal tai pasirinkite bandinio masę). Negali būti viršytas leistinas **230 barų (23 MPa) darbinis slėgis**. Negali būti viršyta didžiausia leistina **50 °C darbinė temperatūra**.

Į uždaromą indą nepilkite per daug bandinio. Uždaromą indą deguonimi užpildykite maks. tik iki **40 barų (4 MPa)** slėgio. Nustatytą slėgį patikrinkite redukciniu vožtuvu.



Prieš kiekvieną deginimo procesą patikrinkite sandarumą (žr. skyrių „Leakage test“).

Sprogios medžiagos:

Deginimo metu kai kurios medžiagos gali sprogti (pvz., susidariusi peroksidui), dėl to uždaromas indas gali susprogti.

Standartinius uždaromus indus C 5010 ir C 5012 draudžiama naudoti sprogių medžiagų tyrimui. Bandymo metu tokioms medžiagoms būtina naudoti specialų aukšto slėgio uždaromą indą!

Nurodymai dėl bandinių:

Prieš deginimo uždaromame inde C 5010 ir C 5012 procesą, būtina iširti medžiagų degimo principus, jei prieš tai jie nežinomi (sprogimo pavojus). Jei deginsite **nežinomus bandinius**, būtinai išseikite iš patalpos arba atstokite **saugiu atstumu** nuo kalorimetro.

Benzoines rūgštis galima deginti tik suspaustas! Degias dulkes ir miltelius iš pradžių būtina suspausti. Krosnyje išdžiovintos dulkės ir milteliai, pvz., medienos drožlės, šienas, šiaudai, degdami gali sprogti! Iš pradžių juos būtina sudrėkinti! Greitai užsiliepsnojančios skystosios medžiagos negali prisiliesti prie medvilninių siūlų! (Pvz., tetrametil-2-vandenilio-2-siloksanas).

Degimo atliekos, pagalbinės medžiagos:

Vėliau ant uždaromo indo vidinių sienelių gali susidaryti, pvz., nuodingos degimo atliekos dujų, pelenų arba kritulių forma.

Atsižvelkite į atliekamiems darbams ir darbo vietai galiojančias saugos technikos taisykles. Būtinai dėvėkite apsaugines priemones.

Dirbant su degiais bandiniais, degimo atliekomis ir pagalbinėmis medžiagomis, būtina atsižvelgti į atitinkamas saugos taisykles. Pavojų gali sukelti, pvz., šios medžiagos: deginančios, greitai užsiliepsnojančios, sprogios, užkrėstos bakterijomis, nuodingos.

Deguonis:

Dirbdami su deguonimi, atsižvelkite į atitinkamus nurodymus.

Nurodymai dėl pavojų: Deguonis, kaip suspaustos dujos, yra oksiduojančios, skatina degimą, gali greitai reaguoti su degiomis medžiagomis. **Nenaudokite alyvos arba tepalų!**

Naudokite tik tiglius, pagamintus iš aukštos kokybės plieno:

Naudojant tiglius, pagamintus iš aukštos kokybės plieno, po kiekvieno bandymo būtina patikrinti jų būklę.

Sumažėjus medžiagos storiui, tiglis gali sudegti ir pažeisti uždarusus indus C 5010 ir C 5012.

Atlikus daugiausiai 25 deginimo procesus, saugos sumetimais tiglis daugiau nebegali būti naudojamas.

Uždaromo indo specifikacija:

Uždaromas indas buvo pagamintas pagal Slėginių įrenginių direktyvą 97/23/EB. Jie atpažįstami pagal **CE ženklą** su įgaliotos įstaigos kodu. Uždaromas indas yra III kategorijos slėginis įrenginys. Uždaromas indas buvo išbandytas atliekant EB mėginio bandymą. Išduodami CE atitikties deklaraciją patvirtiname, kad šis uždaromas indas atitinka EB mėginio bandyme aprašytą slėginį įrenginį. Uždaromam indui buvo atliekamas slėgio tyrimas, naudojant **330 barų bandomąjį slėgį**, ir sandarumo bandymas 30 barų deguonimi.



Uždaromi indai C 5010 ir C 5012 yra **bandomieji autoklavai**; po kiekvieno naudojimo juos privalo patikrinti **specialistas**.

Naudojant atskirai, būtina žinoti bandymų seriją, kuri yra atliekama, esant beveik vienodai slėgio ir temperatūros apkrovai. Bandomieji autoklavai turi būti eksploatuojami specialiose kamerose (**IKA®** C 200, C 2000, C 5000).

Periodiniai bandymai:

Specialistas privalo nuolat tikrinti uždarusus indus (vidaus ir slėgio tikrinimas), o tikrinimų laiką nustato naudotojas, remdamasis patirtimi, eksploatavimo būdu, užpildymui naudojama medžiaga.

Atitikties deklaracija negalioja, jei buvo atlikta bandymų autoklavų mechaninių pakeitimų arba jei dėl labai stiprios korozijos nebegalima garantuoti atsparumo (pvz., taškinė korozija dėl halogeno, žr. skyrių „Halogenas C 5012“).



Ypač didelė apkrova tenka uždaromo indo korpuso išrantomis ir gaubiamajai veržlei, todėl būtina reguliariai tikrinti, ar jos nenusidėvėjo.

Būtina kontroliuoti sandarinimo priemonių būklę ir hermetiškumo bandymo metu patikrinti funkcijas (žr. skyrių „Leakage test“).

Jeigu techninė priežiūra, ypač slėgio patikra, atliekama netinkamai, dėl galimo slėgio indo sprogdimo arba nekontroliuojamo elektrodų vidaus degimo ir tarpinių išdegimo (suvirinimo degiklio efektas) kyla pavojus sveikatai ir gyvybei!

Slėgio bandymus ir aptarnavimo darbus gali atlikti tik **specialistai**.

Mes nurodome, kad kas 1000 bandymų, po vienerių metų arba, priklausomai nuo naudojimo, ir anksčiau, uždaromas indas būtų atsiųstas į mūsų gamyklą, kur bus tikrinamas ir, prireikus, remontuojamas.

Sąvokos „Specialistas“ apibrėžimas:

Šios instrukcijos prasme specialistas yra asmuo, kuris

1. remdamasis savo išsilavinimu, žiniomis ir praktinės veiklos metu įgyta patirtimi užtikrins tinkamą bandymų atlikimą,
2. yra patikimas,
3. atsižvelgiant į su bandymais susijusią veiklą, nėra pavaldus kieno nors nurodymams,
4. jei reikia, turi tinkamus bandymo įrenginius,
5. pateikia pirmoje sąlygoje keliamų reikalavimų patvirtinimą.

Slėginių talpyklų naudojimas:

Naudojant slėgines talpyklas, būtina atsižvelgti į galiojančias nacionalines direktyvas ir įstatymus!

Asmuo, eksploatuojantis slėginę talpyklą, privalo išlaikyti tinkamą jo būklę, jei tinkamai eksploatuoti, atlikti tikrinimus, nedelsiant imtis būtinų priežiūros ir remonto darbų bei pagal aplinkybes – būtinų saugos priemonių.

Slėginę talpyklą draudžiama eksploatuoti, kai pastebimas defektas, dėl kurio kyla pavojus darbuotojui arba trečiajam asmeniui.

Slėginių įrenginių direktyvą galite gauti arba „Beuth Verlag“.

Naudokite tik originalias IKA® atsargines dalis!

Исходен език: немски



Преди всяко изгаряне проверявайте плътността (виж глава „Leakage test“).

Инструкции за безопасност



- Прочетете цялото ръководство за експлоатация преди да започнете работа с уреда и следвайте инструкциите за безопасност.

- Пазете ръководството за експлоатация на достъпно за всички място.
- Имайте предвид, че с уреда трябва да работи само обучен персонал.
- Спазвайте инструкциите за безопасност, указанията, правилата за охрана на труда и техника на безопасност.

Предназначение:

Съдовете за химично разлагане (автоклави) C 5010 и C 5012 могат да се използват само за определяне на топлината на изгаряне на

твърди и течни горими материали по DIN 51900, BS 1016 T5, ISO 1928, ASTM 5468, ASTM 5865, ASTM 4809.

Експлоатацията на автоклави е допустима само заедно с IKA®-калориме-търа C 200, C 2000, C 5000.

Условия на експлоатация:

Максималният енергиен заряд в автоклава не трябва да превишава **40000 J**. (В съответствие с това трябва да подберете опитната маса).

Не трябва да се превишава допустимото **работно налягане от 230 bar (23 MPa)**. Допустимата максимална **работна температура** не трябва да превишава **50 °C**.

Не зареждайте автоклава с прекалено голямо количество от пробата. За-реждайте автоклава с кислород само до налягане от макс. **40 bar (4 MPa)**. Контролируйте настроеното налягане с помощта на редуцирвентила.

Взривни вещества:

Някои вещества имат склонност към взривоподобно горене (напр. поради образуване на пероксид), което може да доведе до разрушаване на автоклава.

Стандартните автоклави C 5010 и C 5012 не бива да се използват за изследване на взривоопасни проби. За такива вещества непременно трябва да се използва специален съд за химично разлагане под високо налягане, в който се поставя пробата!

Указания за пробата:

Вещества, чието поведение при горене е неизвестно, преди изгарянето в автоклави C 5010 и C 5012 трябва да бъдат изследвани (опасност от експлозия).

Ако възнамерявате да изгаряте **непознати проби**, напуснете помещението или **стойте на разстояние** от калориметъра.

Бензоената киселина може да се изгаря само в пресован вид!
Горимите прахове трябва най-напред да бъдат пресовани. Изсушени в пещ прахове - като напр. дървени стърготини, сено, слама и т.н., изгарят взривоподобно! Те трябва най-напред да бъдат навлажнени! Лесно горими течности с ниско парно налягане не бива да влизат в пряко съприкосновение с памучната нишка (Напр. тетраметилдихидрогендиси-локсан)!

Остатъци от горенето, помощни вещества:

Освен това са възможни напр. токсични остатъци от горенето под формата на газове, пепел или утайки по вътрешната стена на автоклава.

Спазвайте правилата за техниката на безопасност, валидни за тази дейност и за работното място. Носете Вашите лични предпазни средства.

При работа с пробите за изгаряне, остатъци от изгаряне и помощни вещества трябва да се спазват съответните разпоредби за безопасност. Рискове могат да бъдат предизвикани напр. от следните вещества: разяждащи, лесно запалими, взривоопасни, бактериологично заразени, токсични.

Кислород:

При работа с кислород спазвайте съответните предписания.

Указание за безопасност: във вид на състен газ кислородът предизвиква пожар; интензивно подпомага горенето; може да реагира активно с горими вещества. **Не използвайте масла и смазки!**

Използване на тигел от благородна стомана:

При използване на тигели от благородна стомана състоянието им трябва да се проверява след всеки опит.

Поради намаляване дебелината на материала тигелът може да изгори и да повреди съда за химично разлагане С 5010 и С 5012. От съображения за сигурност след макс. 25 изгаряния тигелът не бива да се използва повече.

Спецификация на автоклава:

Автоклавът е произведен в съответствие с Директива за уреди под налягане 97/23/EG. Това се познава по **знака CE** с отличителния номер на посоченото място. Автоклавът е уред под налягане - категория III. Той е преминал тип-во изпитание на ЕО. С декларацията за съответствие на CE Вие получавате от нас потвърждение, че този съд за химично разлагане съответства на уреда под налягане, описан в свидетелството за типово изпитание на ЕО. Автоклава-ът е бил подложен на изпитание за налягане с **контролно налягане от 330 bar** и на изпитание за плътност с кислород, при налягане от 30 bar.



Автоклавите С 5010 и С 5012 са **опитни автоклави** и след всяка употреба трябва да се проверяват от **компетентно лице**.

Под отделна употреба се разбира и опитна серия, която се провежда при приблизително еднакво натоварване по отношение на налягане и температура. Опитните автоклави трябва да се използват в специални камери (**ИКА®** С 200, С 2000, С 5000).

Периодични изпитания:

Автоклавите трябва да се подлагат на периодични изпитания (вътрешни тестове и изпитания за налягане) от **компетентното лице**, като времето за провеждането им трябва да се определя на базата на опита, начина на използване и материала за зареждане.

Декларацията за съответствие става невалидна, ако по опитните автоклави се предприемат механични промени или ако вследствие на много силна корозия якостта им вече не е гарантирана (напр. корози-онна язва, предизвикана от халогени, виж глава „Халогени С 5012“).

По-специално на високо натоварване са подложени **резбата** на кор-пуса на автоклава и съединителната гайка и поради това те редовно трябва да се проверяват за **износване**.

Състоянието на уплътненията трябва да се проверява; функцията им се гарантира с изпитание за плътност (виж глава „Leakage test“).



Ако поддръжката, особено контролът на налягането, не се провежда или не се провежда компетентно, съществува риск от телесни увреждания и смърт поради възможно спукване на съда под налягане или неконтролирано вътрешно горене на електродите и изгаряне на уплътненията (ефект на заваръчна горелка)!

Изпитанията за налягане и сервизните работи по автоклава трябва да се извършват само от компетентни лица.

Предписваме автоклавът да се изпрати за проверка и евентуален ремонт в нашия завод съответно след 1000 опита или след една година или по-рано, в зависимост от използването му.

Определение за компетентно лице:

Компетентно лице по смисъла на тази инструкция за ползване е само онзи, който

1. на основание на образованието си, на своите познания и придобития от практиката си опит дава гаранция, че ще извършва изпитанията в съот-ветствие с изискванията,
2. притежава необходимата благонадеждност,
3. не подлежи на нареждания по отношение на контролната дейност,
4. при необходимост разполага с подходящи изпитвателни устройства,
5. привежда подходящо доказателство за условията, посочени в т. 1.

Експлоатация на съдове под налягане:

При експлоатацията на съдове под налягане трябва да се спазват национал-ните директиви и закони!

Онзи, който работи със съд под налягане, трябва да го поддържа в със-тояние, отговарящо на разпоредбите, да го експлоатира правилно, да го контролира, незабавно да предприема необходимите работи по поддръж-ката и ремонта му и според обстоятелствата - да предприема необходимите мерки за сигурност.

Не бива да се използва съд под налягане, ако същият съд проявява дефекти, които застрашават работещите лица или трети лица.

Директивата за уреди под налягане може да закупите от издателство Бойт.

Използвайте само оригинални резервни части на IKA®!

Limba originală: germană



Indicații de siguranță



- **Vă rugăm să citiți cu atenție instrucțiunile de utilizare înainte de punerea în funcțiune și să respectați indicațiile de siguranță.**

- Păstrați Instrucțiunile de utilizare într-un loc accesibil pentru întreg personalul.
- Asigurați-vă că numai personal instruit lucrează cu aparatul.
- Respectați indicațiile de siguranță, directivele și prevederile de protecția muncii și prevenire a accidentelor.

Scopul utilizării:

Recipientele de descompunere C 5010 și C 5012 pot fi folosite numai pentru determinarea valorii energetice a carburanților lichizi și solizi conform DIN 51900, BS 1016 T5, ISO 1928, ASTM 5468, ASTM 5865, ASTM 4809.

Exploatarea recipientelor de descompunere este permisă numai în combinație cu calorimetrul **IKA®** C 200, C 2000, C 5000.

Condiții de exploatare:

Energia maximă înregistrată în recipientul de descompunere nu trebuie să depășească **40000 J**. (Alegeți în mod corespunzător cantitatea de testare). **Presiunea de exploatare** permisă de **230 bar (23 MPa)** nu trebuie depășită. Nu trebuie depășită **temperatura de exploatare** maxim permisă de **50 °C**.

Nu umpleți recipientul de descompunere cu prea mult material de testare. Umpleți recipientul de descompunere cu oxigen numai până la o presiune de max. **40 bar (4 MPa)**. Controlați presiunea reglată la reductorul de presiune.



Înainte de fiecare ardere faceți o verificare a etanșeității (vezi cap. „Leakage test”).

Substanțe explozive:

Unele substanțe au tendința unei arderi explozive (de ex. pe baza formării de peroxid), care ar putea duce la crăparea recipientului de descompunere.

Recipientele de descompunere standard C 5010 și C 5012 nu trebuie folosite pentru verificări la teste explozive. Pentru aceste substanțe trebuie folosit neapărat un recipient de descompunere special, de înaltă presiune, pentru înregistrarea testului!

Indicații pentru test:

Substanțele ale căror comportare la ardere nu este cunoscută, trebuie verificate, înainte de o ardere în recipientul de descompunere C 5010 și C 5012, în ceea ce privește comportarea lor la ardere (pericol de explozie). Dacă ardeți **materiale de testare necunoscute**, părașiți încăperea sau **păstrați distanța** față de calorimetrul.

Acidul benzoic poate fi ars numai sub formă presată! Prafurile și pulberile inflamabile trebuie mai întâi presate. Prafurile și pulberile uscate în cuptor ca, de ex. așchii de lemn, fân, paie, ș.a.m.d. ard exploziv! Ele trebuie mai întâi umezite! Lichidele ușor inflamabile cu presiune scăzută de vapori, nu trebuie să ajungă în contact direct cu fire de bumbac! (de ex. tetrametil-dihidrogen-disiloxan!)

Resturi de ardere, substanțe auxiliare:

În afară de acestea, pot exista, de ex., resturi de ardere toxice sub formă de gaze, cenușă și precipitați pe perețele interior al recipientului de descompunere.

Respectați prescripțiile valabile de prevenire a accidentelor pentru această activitate și pentru locul de muncă. Purtați echipamentul de protecție personal.

Trebuie respectate prescripțiile de siguranță corespunzătoare legate de testele de ardere, resturile de ardere și substanțele auxiliare. Pericole pot să apară de la substanțele: corozive, ușor inflamabile, explozive, infestate bacteriologic, toxice.

Oxigenul:

Respectați prescripțiile corespunzătoare legate de oxigen.

Indicație de avertizare asupra pericolozității: Ca și gaz comprimat, oxigenul este un accelerator al incendiilor; susține intens arderile; poate reacționa violent cu substanțele inflamabile. **Nu folosiți uleiuri sau unsoari!**

Utilizarea de creuzete din inox:

La utilizarea creuzetelor din inox, după fiecare încercare, starea acestora trebuie controlată cu exactitate.

Printr-o micșorare a grosimii materialului, creuzetul poate să ardă și poate deteriora recipientul de descompunere C 5010 și C 5012.

După max. 25 de arderi, creuzetele nu mai trebuie folosite din motive de siguranță.

Specificații ale recipientului de descompunere:

Recipientul de descompunere a fost produs conform liniilor directe pentru aparate sub presiune 97/23/CE. Poate fi recunoscut după semnul **CE** cu numărul de identificare al punctului de testare numit. Recipientul de descompunere este un aparat de presiune de categoria III. Recipientul de descompunere a fost supus unei testări de prototip CE. Odată cu declarația de conformitate CE, primiți de la noi confirmarea că acest recipient de descompunere corespunde cu aparatul de presiune descris în certificatul testării de prototip CE. Recipientul de descompunere a fost supus unei testări de presiune cu **presiunea de testare de 330 bar** și unei verificări a etanșeității cu oxigen la 30 bar.



Recipientele de descompunere C 5010 și C 5012 sunt **autoclave de încercare** și trebuie verificate după fiecare utilizare de către un **specialist**.

Ca utilizare individuală se poate înțelege și o serie de încercări care sunt efectuate la aceleași solicitări în ceea ce privește presiunea și temperatura. Autoclavele de încercare trebuie folosite în camere speciale (**IKA®** C 200, C 2000, C 5000).

Verificări repetate:

Recipientele de descompunere trebuie supuse verificărilor repetate (verificări interioare și teste de presiune) de către **specialiști**. Utilizatorul trebuie să stabilească intervalele de verificare pe baza experienței, a modului de utilizare și a materialelor folosite.

Declarația de conformitate își pierde valabilitatea odată cu efectuarea de modificări mecanice la autoclavele de testare sau dacă stabilitatea nu mai poate fi garantată ca urmare a coroziunii puternice (de exemplu, pete de coroziune cauzate de produsele cu conținut de halogen, vezi capitolul „Halogen C 5012”).



În special **filetul** de la corpul recipientului de descompunere și piulița olandeză sunt supuse unei mari solicitări și de aceea trebuie controlate regulat în ceea ce privește **uzura**.

Trebuie controlată starea garniturilor iar funcționarea trebuie asigurată printr-o verificare a etanșeității (vezi cap. „Leakage test”).

Dacă întreținerea, în special testul de presiune, nu este efectuată sau nu este efectuată de către un specialist, există pericolul ca rezervorul sub presiune să explodeze sau să se producă un incendiu necontrolat la nivelul intern al electrozilor și să ardă garniturile de etanșare (efect de arzător de sudare). Pericol de rănire și de moarte!

Verificările sub presiune și lucrările de service la recipientul de descompunere trebuie făcute numai de către **specialiști**.

Prescripția noastră este ca, după aprox. 1000 încercări sau după un an sau, în funcție de utilizare, chiar mai devreme, să trimiteți recipientul de descompunere la atelierul nostru pentru verificare, resp. pentru reparație.

Definiția specialistului:

Specialistul, în sensul acestor instrucțiuni de exploatare, este doar acela care

1. pe baza pregătirii, a cunoștințelor și experienței dobândite prin activitatea sa practică, oferă garanția că efectuează verificările conform reglementărilor,
2. oferă încrederea necesară,
3. nu îi sunt impuse interdicții în activitatea de verificare,
4. dacă este necesar, dispune de dispozitive de verificare potrivite,
5. poate furniza o dovadă potrivită pentru cerințele numite la punctul 1.

Exploatarea recipientelor sub presiune:

Pentru exploatarea recipientelor sub presiune trebuie respectate liniile directoare și legile naționale!

Cine exploatează un recipient sub presiune, trebuie să-l păstreze în stare corespunzătoare, să-l exploateze corespunzător, să-l supravegheze, să efectueze neîntârziat

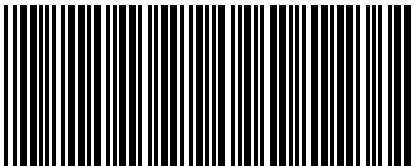
lucrările necesare de întreținere și revizie și să ia măsurile de siguranță necesare în fiecare caz.

Un rezervor sub presiune nu trebuie exploatat dacă prezintă defecțiuni prin care sunt puși în pericol angajații sau terțe persoane.

Liniile directoare pentru aparatele sub presiune pot fi comandate la editura Beuth.

Utilizați numai piese de schimb originale IKA®!

Notes



7218200C

00/0000/0