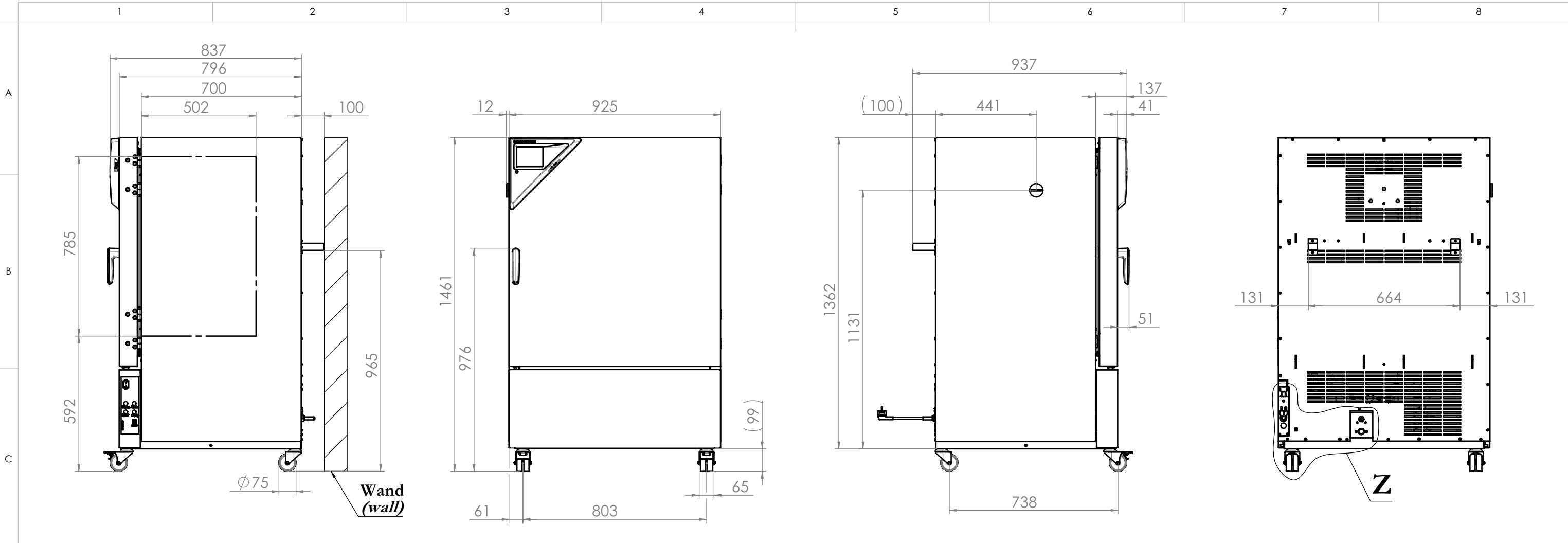
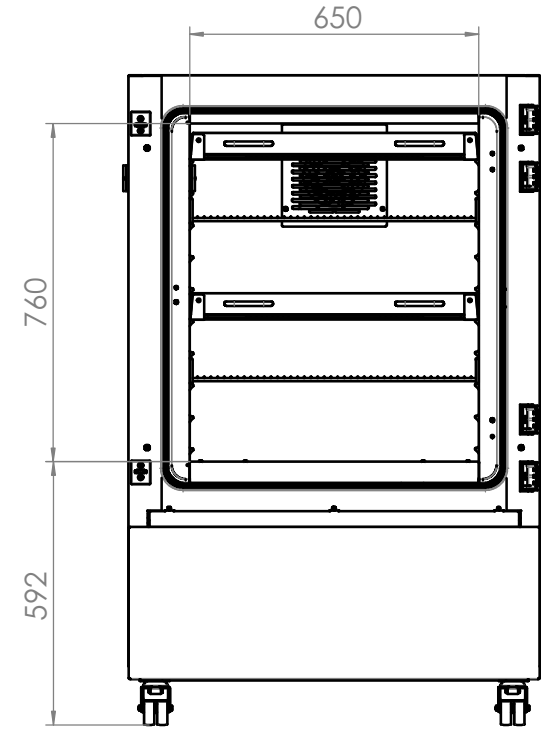


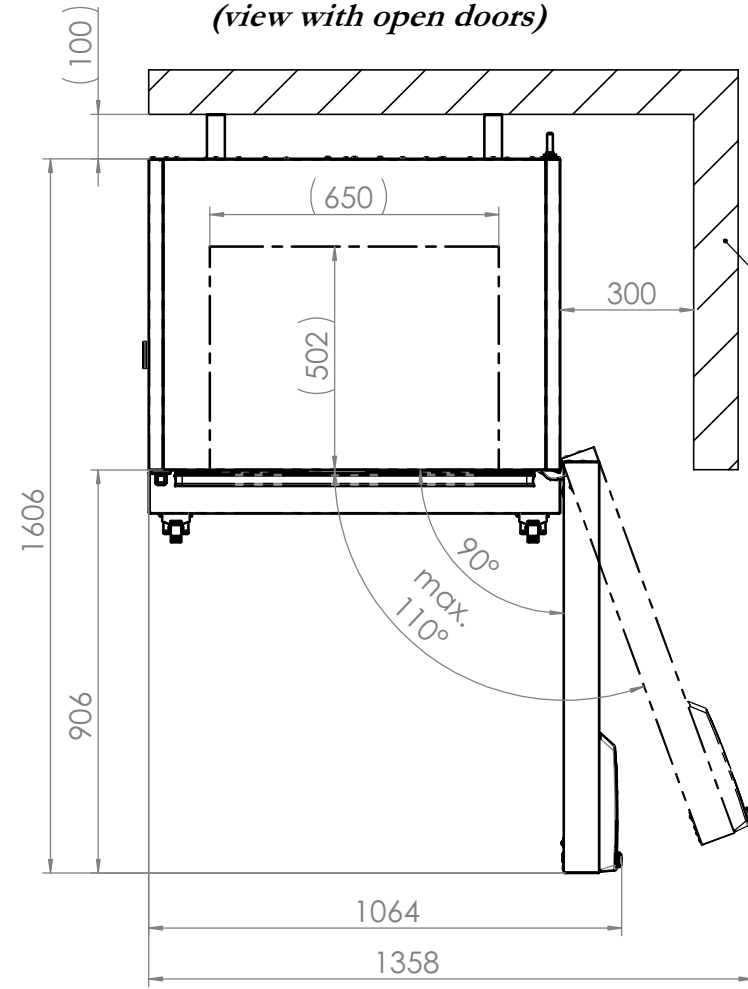
© Binder GmbH 2015 Diese Zeichnung ist urheberrechtlich geschützt. Alle Rechte vorbehalten.



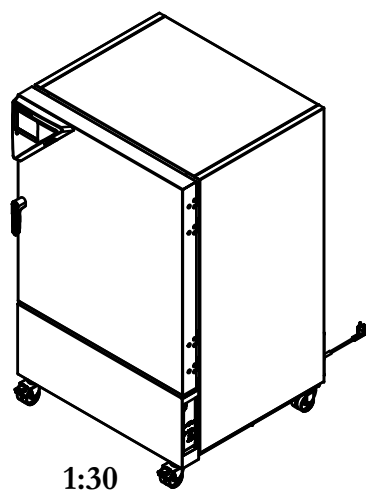
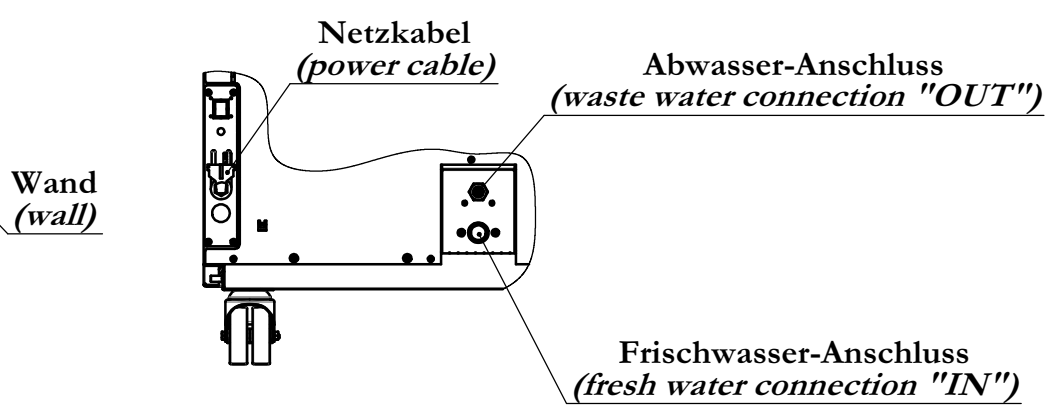
Ansicht ohne Türen
(view without doors)



Ansicht mit offenen Türen
(view with open doors)



Z
1:10



Innenkessel
(inner chamber)

Spezifikation, Lieferantenvereinbarung oder Lastenheft vorhanden: Nein				Gewicht: 26010.137 kg		Blechdicke: mm	
Allgemeintoleranzen ISO 2768-mK		Werkstückkanten ISO 13715		 BINDER Im Mittleren Ösch 5 78532 Tuttlingen			
Tolerierung gemäß ISO 8015		Oberflächen gemäß ISO 1302					
Ersteller		Datum		Benennung: KBF LQC 240			
Gepr. PL		Name		Bezeichnung: (E6) (230V/50Hz)			
Norm		Datum		Zeichnungsnummer:			
Werkstoff:		Name		9020-0332			
Oberfläche:		Datum		Maßstab			
Oberflächen-		Name		1:17			
schutz:		Datum		DIN A3			
Halzeug:		Name		Status: Freigegeben Serie			
Index		Datum		Druckdatum: 27.01.2017			
Änderung		Name		Blatt 1 von 3			
Kategorie		Kategorie		9020-0328			